
Audiodesign

Loewe klang 1



Bedienungsanleitung
Operating instructions
Notice d'utilisation
Manuale d'istruzioni
Manual de instrucciones
Gebruiksaanwijzing

LOEWE.

36652001





Grazie mille

per aver scelto un prodotto Loewe. Siamo lieti di avervi tra la nostra clientela. Loewe coniuga i più alti standard di tecnica, design e un'interfaccia utente facile da usare. Ciò vale per TV, apparecchiature video, dispositivi audio e accessori. Tecnica e design mirano a trasmettere ai nostri clienti il massimo piacere visivo e sonoro possibile.

Anche per il design non ci siamo fatti trascinare dalle mode del momento. Alla fine il cliente acquista un dispositivo di alta qualità, del quale non si stancherà mai.

Contenuto della fornitura

Loewe klang 1, art. n° 56223xxx

- 2x Loewe Satellite Speaker
- 2x Cavo altoparlante
- Istruzioni per l'uso

Loewe Technologies GmbH
Industriestraße 11
D-96317 Kronach
www.loewe.tv

Tutti i diritti riservati, ivi compresi quelli per la traduzione, le modifiche tecniche e gli errori.

Printed in China
Redaktionsdatum 11/16-2 PS
© Loewe Technologies GmbH, Kronach

Per la vostra sicurezza

Per la vostra sicurezza e per evitare danni inutili al vostro dispositivo si prega di leggere attentamente le seguenti indicazioni di sicurezza:

- Il dispositivo è destinato esclusivamente alla riproduzione di segnali audio.

Proteggere gli altoparlanti e i cavi di collegamento da ...

- bagnato, umidità, stillicidio e spruzzi d'acqua, vapore
- urti e sollecitazioni meccaniche
- campi magnetici ed elettrici
- potenze elettriche superiori a quelle indicate
- freddo, caldo, luce diretta del sole e repentini sbalzi di temperatura
- polvere
- tutto ciò che potrebbe finire all'interno del dispositivo



Non collocare sul dispositivo oggetti contenenti liquidi.



Tenere sempre candele e altre fiamme nude lontane dal dispositivo al fine di evitare la propagazione del fuoco.

Gli altoparlanti sono stati progettati esclusivamente per uso privato in ambienti domestici. La garanzia comprende il suddetto uso in base alle disposizioni.

Qualora abbiate portato gli altoparlanti da un ambiente freddo a un ambiente caldo, lasciateli a riposo per circa un'ora per la possibile formazione di umidità di condensa. Utilizzare gli altoparlanti esclusivamente dopo che gli stessi si sono adattati alla temperatura ambiente. In tal modo si evitano danni seri alle componenti.

Pulizia

È possibile che sulla superficie degli altoparlanti Stand Speaker vi siano impronte del materiale da imballaggio.

In tal caso la superficie non è da considerarsi danneggiata.

Pulire gli altoparlanti esclusivamente con un panno umido, soffice, pulito e privo di pelucchi (senza utilizzare detersivi aggressivi).

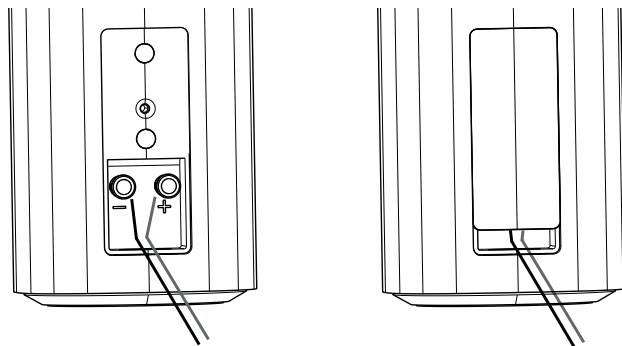
Collegamento

Loewe klang 1 / Loewe klang 1 + Wall Mount

Rimuovere le coperture fissate con i magneti sul retro dell'altoparlante. Ora è possibile vedere i morsetti di attacco dell'altoparlante.

Uno dei due fili del cavo dell'altoparlante è nero, collegare il filo nero al morsetto nero sull'altoparlante. Collegare il filo rosso al morsetto rosso.

Riposizionare la copertura al proprio posto. Attenzione alla posizione corretta dei magneti! La fessura presente funge da passacavi.

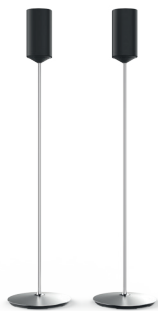


Loewe klang 1 + Floor Stand

Questa possibilità di collegamento offre un'ulteriore opzione per la conduzione del cavo. È possibile inserire il cavo dell'altoparlante direttamente nel piede di appoggio facendolo passare attraverso una fessura presente sulla base dell'altoparlante affinché il cavo sia praticamente invisibile.

Si prega di leggere attentamente le istruzioni di montaggio dei supporti da pavimento.

Accessori



Loewe klang 1 Speaker su Floor Stand

Ø 23,5 / H 107,6 cm



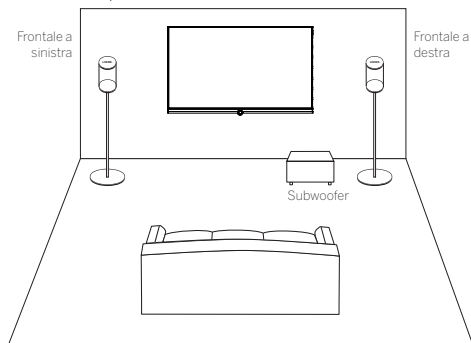
Loewe klang 1 Speaker con Wall Mount

B 9,5 / H 18,0 / T 11,0 cm

Posizionare gli altoparlanti

- Posizionare gli altoparlanti su una superficie piana e stabile oppure utilizzare il supporto a parete Loewe fornito come optional.
- Posizionare i cavi degli altoparlanti in modo da non danneggiarli.
- Gli altoparlanti emettono campi di dispersione magnetica, che agiscono all'interno del cerchio dell'alloggiamento. Consigliamo di mantenere una distanza minima di > 0,5 m da dispositivi sensibili dal punto di vista magnetico, supporti di memoria magnetici ecc.

Utilizzare esclusivamente accessori originali Loewe per il montaggio a parete e i supporti da pavimento oppure posizionare gli altoparlanti all'altezza adeguata (ca. 1,2 m) su mobili o ripiani.



Smaltimento

Imballaggio e cartone

Per lo smaltimento dell'imballaggio, ai sensi delle normative nazionali, abbiamo previsto un compenso per gli addetti al riciclo incaricati che ritirano l'imballaggio da rivenditori specializzati. Tuttavia, consigliamo di conservare il cartone originale e il materiale da imballaggio, in modo tale da proteggere il dispositivo in maniera ottimale durante il trasporto, se necessario.

Il dispositivo



Attenzione: La Direttiva UE 2002/96/CE disciplina il ritiro, il trattamento e il riciclo delle apparecchiature elettroniche usate. Le vecchie apparecchiature elettroniche devono pertanto essere smaltite separatamente. Non gettare il presente dispositivo tra i normali rifiuti domestici! Potete consegnare il vostro vecchio dispositivo gratuitamente presso determinati punti di ritiro oppure al vostro rivenditore, qualora abbiate intenzione di acquistarne uno nuovo. Ulteriori dettagli sul ritiro (anche per i paesi extra-europei) sono disponibili presso le amministrazioni locali.

Dichiarazione di conformità / Dichiarazione del produttore



Con la presente la società Loewe Technologies GmbH dichiara che il presente prodotto soddisfa i requisiti fondamentali e le ulteriori disposizioni della Direttiva UE attualmente in vigore.

Il testo completo della dichiarazione di conformità è disponibile all'indirizzo:

www.loewe.tv/it/my-loewe

Dati tecnici

Art. n°	56223xxx
Temperatura di esercizio [°C]	10 – 45 °C
Umidità [%] (assenza di condensazione)	max. 80 %
Principio	a 1 via, chiusi
Montaggio	Membrana 1 x 75 mm
Portata nominale / musicale (Sinus / max.)	40 W / 60 W
Impedenza	8 Ohm
Banda di trasmissione	135 Hz – 20 kHz (-6 dB)
Potenza amplificatore consigliata	10 – 75 W
Attacchi altoparlanti	Morsetti a molla in metallo, indorati (max. 2 x 2,5 mm ²)
Pressione sonora a 1 W	81 dB (a 1 m di distanza)
Dimensioni [l x h x p in cm]	L 9,5 x H 17,7 x P 9,5 cm
Dimensioni con supporto [Ø x h in cm]	Ø 23,5 x H 107,6 cm
Peso [kg]	0,88 kg

A

HB Austria electronic products Vertreibe GmbH
Pfarrgasse 52
1230 Wien, Österreich
Tel +43 - 1 610 48 - 100
E-mail: support@hb-europe.com

AUS

Qualifi Pty Ltd
24 Lionel Road
Mt Waverley VIC 3149 Australia
Tel +61-03-8542 1111
Fax +61-03-9543 3677
E-mail: info@qualifi.com.au

B NL L

Loewe Opta Benelux NV/SA
Uilenbaan 84
2160 Wormelgem, België
Tel +32 - 3 - 2 70 99 30
Fax +32 - 3 - 2 71 01 08
E-mail: ccc@loewe.be

CH

Telion AG
Rütisstrasse 26
8952 Schlieren, Schweiz
Tel +41 - 44 732 15 11
Fax +41 - 44 732 15 02
E-mail: info@Dtelion.ch

CN

Guangdong MG Audio Development Co Ltd
No. 8, Jinghu Rd., Xinhua St., Huadu Reg. GZ, PRC
Tel +86-(0)20-22675666
Fax +86-(0)20-22675777
E-mail: service@loewe-mg.com

Xiamen Tenote Investment Co. Ltd
26F 3# Xinglin Bay Operation Center,
No.478 xinglinwan Avenue,
Jimei District, Xiamen, Fujian, PRC
Tel +86-400 088 1566
E-mail: service@loewe-trt.com

CY

Hadijkyriakos & Sons Ltd.
121 Prodromos Str., PO Box 21587
1511 Nicosia, Cyprus
Tel +357 - 22 87 21 11
Fax +357 - 22 66 33 91
E-mail: savvas@hadijkyriakos.com.cy

CZ

BaSys CS s.r.o.
Sodomkova 1478/8
10200 Praha 10 - Hostivar,
Česká republika
Tel +420 234 706 700
Fax +420 234 706 701
E-mail: office@basys.cz

D

Loewe Technologies GmbH,
Customer Care Center
Industriestraße 11
96317 Kronach, Deutschland
Tel +49 9261 99 900
Fax +49 9261 99 915
E-mail: ccc@loewe.de

DK

EET Europarts
Loewe Denmark
Bregnerødvej 133 D
3460 Birkerød, Denmark
Tel +45 82 19 19
E-mail: info@eeteuroparts.dk

E

Capitosa S.A
Conde de Torroja, 25
28022 Madrid, España
Tel +34 - 917 48 29 60
Fax +34 - 913 29 16 75
E-mail: loewe@magpay.com

F

Loewe France SAS
Rue du Dépôt,
13 Parc de l'Europe, BP 10010
67014 Strasbourg Cédex, France
Tel +33 - 3 - 88 79 72 50
Fax +33 - 3 - 88 79 72 59
E-mail: loewe.france@loewe-fr.com

FIN

EET Europarts
Loewe Finland
Metsäniidondunka 12
02130 Espoo, Finland
Tel +358 9 47 850 900
www.eeteuroparts.fi

GB IRL

Loewe UK Limited
1st Floor, 237A Kensington High St
London
W8 6SA, UK
Tel +44 - (0) 207 368 1100
Fax +44 - (0) 207 368 1101
E-mail: enquiries@loewe-uk.com

GR RO AL

Issagogiki Emvorkini Eilados S.A.
321 Mesogion Av.
152 31 Chalandri-Athens, Hellas
Tel +30 - 210 672 12 00
Fax +30 - 210 674 02 04
E-mail: christina_argyropoulou@sembel.gr

HR

Plug&Play Ltd
Bedjarska 8, 10000 Zagreb
Hrvatska (Kroatia)
Tel +385 1 4929 683
Fax +385 1 4929 682
E-mail: info@loewe.hr

I

Loewe Italiana S.r.l.
Via Monte Baldo, 14/P - 14/N
37069 Dossobuono di Villafranca di Verona
Tel +39 - 045 82 51 690
Fax +39 - 045 82 51 622
E-mail: info@loewe.it

IL

Clear electronic entertainment Ltd
13 Noah Mozes St.
Agish Ravad Building
Tel Aviv 67442, Israel
Tel +972 - 3 - 6091100
Fax +972 - 3 - 6092200
E-mail: info@loewe.co.il

IND

Norplus Ultra Home Automation Pvt Ltd
First Floor, No. 615, Second Main Road
Indranagar Stage 1, Indranagar
Bangalore 560038
India
Tel +91 80 41114999
E-mail: jimmy@nplusultra.in

IR

Pars Royal Taramesh
LOEWE Gallery
#3 Shariati St. Opp. Sohel St.
PO Box 1914965537
Tehran, Iran
Tel +98 21-22391661
E-mail: info@tarameshgroup.com

JOR

ACCU-TECH Solutions Co.
1-Kharia Al-Ashjar Street
Jabal Al-Weibdeh
PO Box 9668 Amman 11191, Jordan
Tel +962-6-465-9985
Fax +962-6-465-0119
E-mail: info@accutech-solutions.net

KSA

LOEWE Show Room
Olaya Street, Near Kingdom Center
Riyadh, SAUDI ARABIA
PO Box 92831 Riyadh 11663
Tel +966-11-4640927
Fax +966-11-4640759
E-mail: hkkurkijan@gmail.com

LV EST

Kpartners, SIA
A. Caka iela 80
Rīga, LV-1011, Latvia
Tel +371 - 67 29 29 59
Fax +371 - 67 31 05 68
E-mail: evgenij.betnec@loewe.lv

LT

A Cappella Ltd.
Aurosos Vartu 5, Pasazo skg.
01129 Vilnius, Lithuania
Tel +370 - 52 12 22 96
Fax +370 - 52 62 66 81
E-mail: info@loewe.lt

N

EET Europarts AS
Olaf Høisettsvei 6 (Veiktssenteret)
0694 Oslo, Norge
Tel +47 - 22919500
E-mail: salg@eeteuroparts.no

P

Capitosa S.A
Rua Professor Henrique de Barros
Edifício Sagres, 2º. C
2685-338 Prior Velho, Portugal
Tel +351 - 21 942 78 30
Fax +351 - 21 940 00 78
E-mail: geral.loewe@mayro.pt

PL

3LOGIC Sp z o.o.
ul. Zakopiańska 153
30-435 Kraków
Tel +48 - 12 640 20 00
Fax +48 - 12 640 20 01
www.3logic.pl

RI

V2 Indonesia
5th Intiland tower
Jl. Jenderal Sudirman 32
Jakarta 10220, INDONESIA
Tel +62 21 57853547
E-mail: service@v2indonesia.com

IRL

Control 5AL
Gemmaazeh, Rmeil.
Building 328 1st Floor Beirut, Lebanon
Tel +961 1 446777 / 1 587446
Fax +961 1 582446
E-mail: info@control-lem.com

RUS

Service Center Loewe
Aptekarsky per. 4 podjezd 5A
105005 Moscow, Russia
Tel +7 - 499 940 42 32 (ext. 454)
Fax +7 - 499 730 78 01
E-mail: service@loewe-cis.ru

S

EET Europarts AB
Loewe Sweden
Box 4124
SE-131 04, Nacka, Sverige
Tel +46 - 8 507 510 00
E-mail: Kundenservice@eeteuroparts.se

SGP

Atlas Care Centre
11 changi south street 3
#03-01 builders centre
Singapore 486122
Tel +65 - 6745 2028
Fax +65 - 6546 7861
E-mail: service@atlas-sv.com

TR

ENKAY GROUP
SERVISPLUS MUSTERI HIZMETLERI
Alemdag Cad. Site Yolu No.18
Umranye, Istanbul, TÜRKİYE
Tel 444 4 784
E-mail: info@servisplus.com.tr

UAE

Dubai Audio Center
P.O. Box 32836, Sheikh Zayed Road
Dubai, UAE
Tel +971 - 4 343 14 41
Fax +971 - 4 343 77 48
E-mail: service@dubaiaudio.com

ZA

Volco Enterprise Close Corporation
Unit 8
7 on Mastiff (Road)
Longlake Ext 1, Lingbro Business Park
2165 Johannesburg
Tel +27 11 608 1228
Fax +27 11 608 1740
E-mail: v630@mweb.co.za

LOEWE.