

---

# Audiodesign

Loewe klang 5



Gebruiksaanwijzing

---

**LOEWE.**



---

<b>Inhoudsopgave .....</b>	<b>3</b>
<b>VAN HARTE WELKOM!.....</b>	<b>4</b>
<b>Inhoud van de verpakking .....</b>	<b>4</b>
<b>Voor uw veiligheid .....</b>	<b>5</b>
<b>Reinigen .....</b>	<b>5</b>
<b>Aansluitingen en bedieningselement .....</b>	<b>6</b>
<b>Configuratievoorbelden .....</b>	<b>7</b>
Aansluiting/Opstellingsoplossing met een subwoofer (2.1 / 3.1 systeem) .....	7
Aansluiting/opsteloplossing met twee subwoofers (5.2 systeem) .....	7
<b>Subwoofer via Digital Audio Link aansluiten.....</b>	<b>8</b>
<b>Subwoofer aansluiten via LINE IN.....</b>	<b>9</b>
<b>Instellingen op Subwoofer .....</b>	<b>10</b>
Instellingen via bedieningsknoppen .....	10
<b>Configuratie van de subwoofer via Digital Audio Link.....</b>	<b>12</b>
<b>Configuratie van de subwoofer via LINE IN .....</b>	<b>14</b>
<b>Software-update .....</b>	<b>15</b>
<b>Verwijdering / conformiteit.....</b>	<b>16</b>
<b>Afvalverwijdering .....</b>	<b>16</b>
<b>Conformiteit / Verklaring van de fabrikant .....</b>	<b>16</b>
<b>Colofon.....</b>	<b>16</b>

---

Loewe klang 5  
Gebruiksaanwijzing  
VAN HARTE WELKOM!  
Inhoud van de verpakking

---

## Hartelijk dank,

dat u gekozen hebt voor dit Loewe-product! Wij zijn blij u als klant te mogen verwelkomen.

De naam Loewe staat voor producten die zowel in technisch opzicht als qua ontwerp en gebruiksvriendelijkheid aan de hoogste eisen voldoen. Dit geldt voor zowel TV, DVD/Blu-ray, audio en accessoires.

Techniek en ontwerp zijn echter geen doel op zich, maar een middel om onze klanten optimaal kijk- en luisterplezier te verschaffen.

Daarom hebben we bij het ontwerp afgezien van voorbijgaande modetrends. Tenslotte heeft u een hoogwaardig toestel gekocht, waar u lange tijd niet op uitgekeken zult raken.

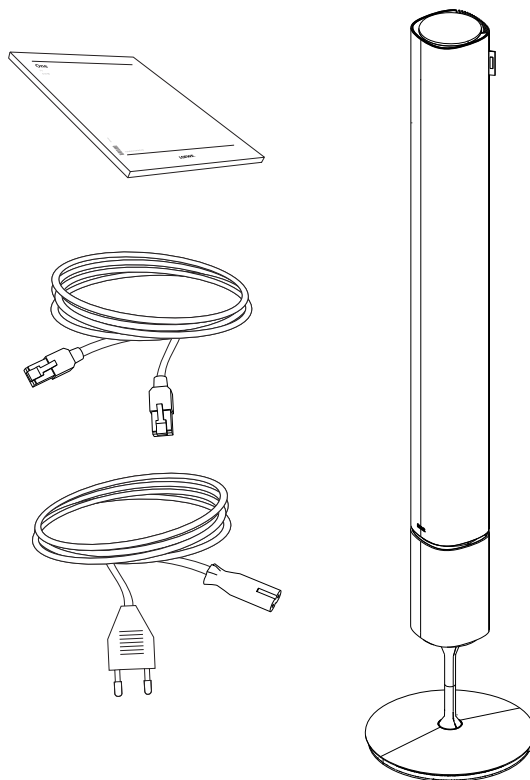
De Loewe klang 5 is afgestemd op Loewe TV-toestellen en op Loewe-luidsprekersystemen.

Loewe TV-toestellen met geïntegreerde digitale meerkanalenaudiodecoder sturen de geluidssignalen via de DIGITAL AUDIO LINK-aansluiting naar de Loewe klang 5. De configuratie en instellingen voor de Loewe klang 5 kunt u comfortabel via uw huidige Loewe tv-toestel uitvoeren.

Via een analoge LINE IN-aansluiting kunt u de Loewe klang 5 luidspreker ook met andere audiobronnen gebruiken.

## Inhoud van de verpakking

- 2 x Loewe klang 5
- 2 x Stroomkabel
- 2 x Netwerkkabel
- 1 x montagehulp (PE-schuimprofiel)
- Gebruiksaanwijzing



## Voor uw veiligheid

Voor uw eigen veiligheid en om onnodige schade aan uw apparaat te voorkomen, moet u de onderstaande veiligheidsinstructies lezen en in acht nemen.

- Het toestel is uitsluitend bestemd voor de weergave van geluidssignalen.
- Trek de netstekker uit het stopcontact voordat u andere apparaten of luidsprekers aansluit of verwijderd.
- Laat het toestel niet onbeheerd achter wanneer het ingeschakeld is. Trek de netstekker uit het stopcontact bij langere afwezigheid.
- De netstekker moet gemakkelijk bereikbaar zijn, zodat het apparaat te allen tijde van het stroomnet kan worden losgekoppeld.
- Wanneer u de netstekker uit het stopcontact trekt, doe dat dan niet door aan de kabel te trekken, maar aan de stekker zelf. Anders kunnen de draden in de netstekker beschadigd raken en bij opnieuw insteken kortsluiting veroorzaken.
- Bij onweer moet u de stekker uit het stopcontact trekken. Extreem hoge spanningen door blikseminslag kunnen het apparaat via het stroomnet beschadigen.
- Plaats het toestel op een stabiele, effen ondergrond.
- Plaats het toestel niet in de buurt van sterke warmtebronnen of in direct zonlicht.
- Zet geen met vloeistof gevulde voorwerpen op het apparaat.
- Kaarsen of ander open vuur moet(en) te allen tijde uit de buurt van het apparaat gehouden worden om uitbreiding van brand te voorkomen.
- Bij plaatsing in een kast of een gesloten rek: houd rondom het apparaat ca. 10 cm vrij, zodat de lucht er ongehinderd omheen kan circuleren en er zich geen warmte kan ophopen en er geen negatief effect ontstaat door geluidsecho's.
- In geen geval mag de luchttoevoer van de Loewe klang 5 worden verhinderd. Houd voldoende afstand (> 10 cm) tot de wanden.
- Leid de audio- en luidsprekerkabels en het netsnoer zo dat ze niet beschadigd kunnen raken. De netkabel mag niet geknikt of over scherpe randen worden gelegd, er mag niet op worden gestaan en mag niet worden blootgesteld aan chemicaliën; dat laatste geldt voor de gehele installatie. Een netkabel met beschadigde isolatie kan stroomschokken veroorzaken en is brandgevaarlijk. Daarom moet een dergelijk beschadigde kabel voorafgaand aan verder gebruik van het toestel direct worden vervangen.
- De luidsprekers genereren magnetische strooivelden, die werkzaam zijn in de omgeving van de behuizing. Wij raden u aan een minimale afstand van > 0,5m in acht te nemen ten opzichte van magnetisch gevoelige apparaten, zoals bv. magnetische gegevensdragers.
- Als u het toestel vanuit een koude in een warme omgeving heeft gebracht, moet u het in verband met mogelijke condensvorming ca. een uur uitgeschakeld laten staan. Schakel het toestel pas in wanneer het de kamertemperatuur heeft bereikt. Zo voorkomt u ernstige schade aan de componenten.



- **WAARSCHUWING:** om het gevaar van de elektrische schokken uit te sluiten, mag u het toestel niet openen. In de behuizing zitten geen onderdelen die door de gebruiker kunnen worden gerepareerd. Laat reparatiewerkzaamheden uitsluitend door Loewe-dealers uitvoeren.

Bescherm het toestel tegen...

- vocht, druipe- en spatwater, stoom
- schokken en mechanische belastingen
- magnetische en elektrische velden
- hogere elektrische vermogens dan aangegeven
- Koude, hitte, invallend zonlicht en sterke temperatuurschommelingen.
- stof
- afdekkingen die de ventilatie belemmeren
- ingrepen binnenin het toestel.

Dit toestel werd uitsluitend gebouwd voor gebruik in een huishoudelijke omgeving. De garantie is beperkt tot dit reglementaire gebruik.

De exacte productbenaming vindt u op het typeplaatje op de onderzijde van het toestel.

## Reinigen

Reinig de aluminium oppervlakte van de Loewe klang 5 uitsluitend met een vochtige, zachte en schone doek (zonder agressief reinigingsmiddel).

De behuizing van de Loewe klang 5 is voorzien van textiel. Zuig het oppervlak regelmatig schoon met een zachte stofzuigerborstel.

Bij vuil of vlekken:

Bevochtig een zachte doek met wat zeepsop of een in de handel verkrijgbaar vlekverwijderingsmiddel en wrijf de vlek zachtjes uit het textiel. U kunt de vlek ook rechtstreeks met een in de handel verkrijgbare droge vlekken spray behandelen (poeder opzuigen).

Bevochtig de bespanningsstof niet rechtstreeks met zeepsop of vlekverwijderingsmiddel (gevaar voor kringvorming). Gebruik geen oplosmiddel om het textiel te reinigen.

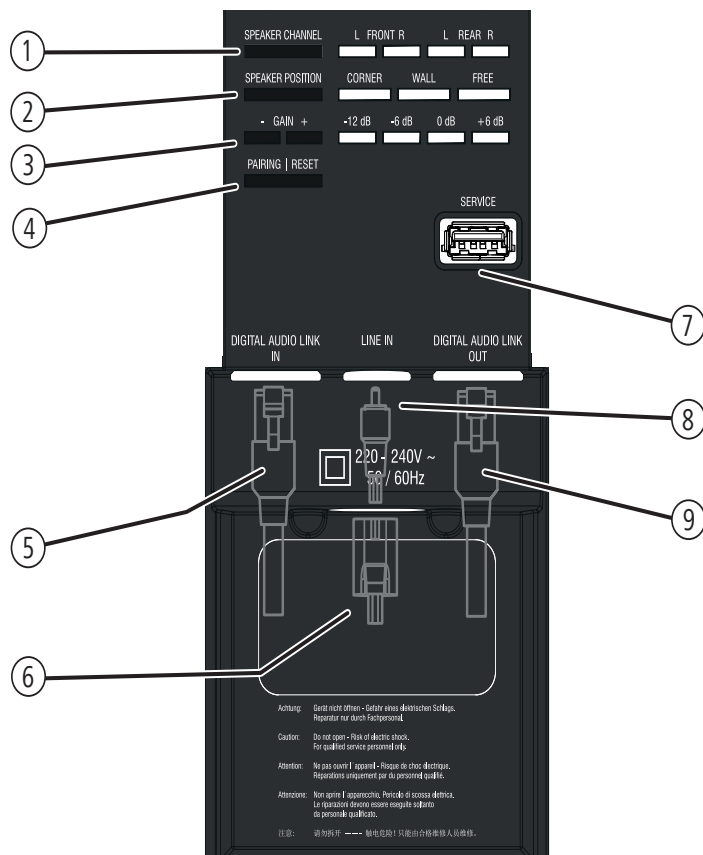
**i** Neem bij gebruik van vlekverwijderingsmiddelen de gebruiksaanwijzing van de fabrikant.

**i** Bij de reiniging van de textielbespanning met nicotineaanslag is er sprake van verhoogd risico van kringvorming.

## Aansluitingen en bedieningselement

### Positie van de aansluitingen en bedieningselementen

De aansluitingen en bedieningselementen zitten onder een afdekking aan de achterzijde van uw luidsprekers verborgen. Deze afdekking zit aan de onderzijde van de luidspreker. U herkent het begin van de afdekking aan een onderbreking in het lamelvormige materiaal aan de achterzijde van de luidsprekers. De afdekking kan er met twee handen gemakkelijk worden afgehaald.



① **SPEAKER CHANNEL** - Instelling / Weergave van het kanaal

② **SPEAKER POSITION** - Instelling / Weergave van de positie

③ **GAIN - / +** - Instelling / Weergave van de klank-intensiteit

④ **PAIRING** - Verbinden met het tv-toestel

⑤ **DIGITAL AUDIO LINK IN** - Audio ingang (digitaal)

⑥ **220-240 V ~ 50 / 60 Hz** - Netaansluiting

⑦ **SERVICE** - Service interface voor intern gebruik

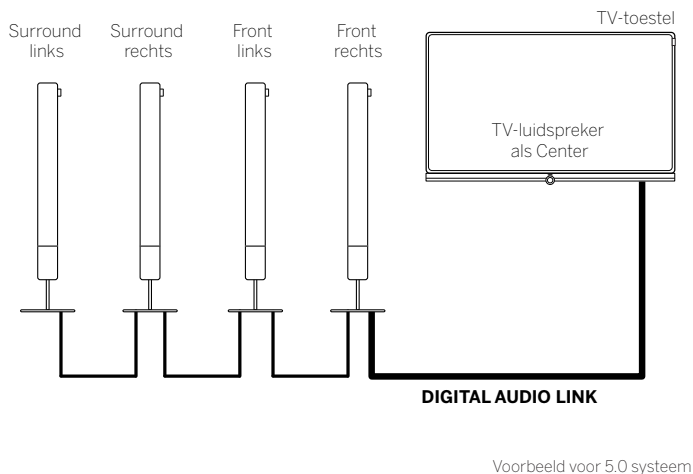
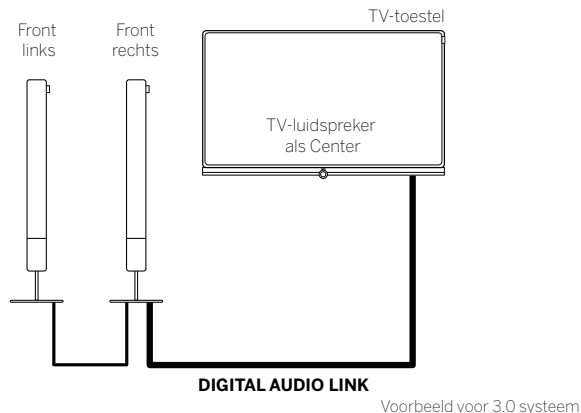
⑧ **LINE IN** - Audio ingang (analoog)

⑨ **DIGITAL AUDIO LINK OUT** - Audio uitgang (digitaal)

## Configuratievoorbeelden

### Aansluitmogelijkheden zonder Loewe klank link (3.0 / 5.0 systeem)

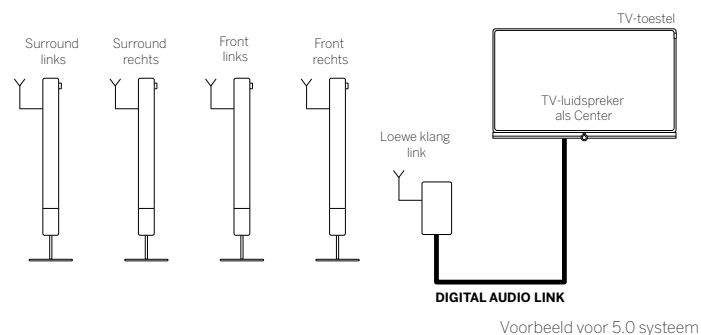
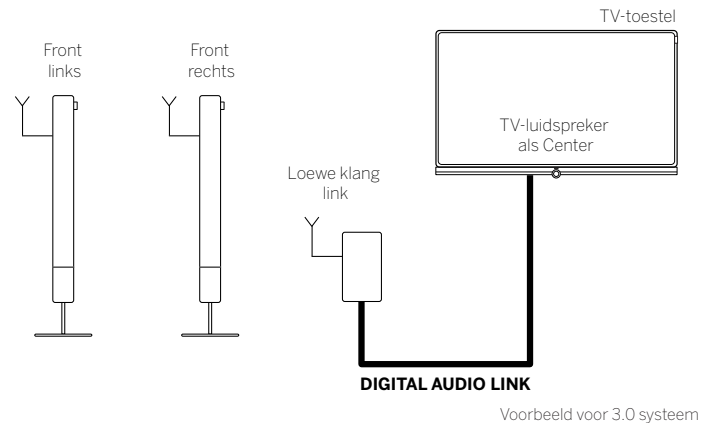
Bij de configuratie van een 2.0 / 3.0 / 5.0 systeem wordt de Loewe klank 5 via de DIGITAL AUDIO LINK op de audiobron aangesloten.



Uitleg over het aansluiten van de Loewe klank 5 via DIGITAL AUDIO LINK vindt u op pagina 9.

### Aansluitmogelijkheden met Loewe klank link (3.0 / 5.0 systeem)

Bij de uitbreiding van uw luidsprekersysteem met de Loewe klank link box kunt u het systeem ook draadloos gebruiken. Als het luidsprekersysteem draadloos wordt gebruikt, is het niet mogelijk om andere luidsprekers via een kabel toe te voegen. Het gemengd gebruik (bedraad / draadloos) is niet mogelijk.



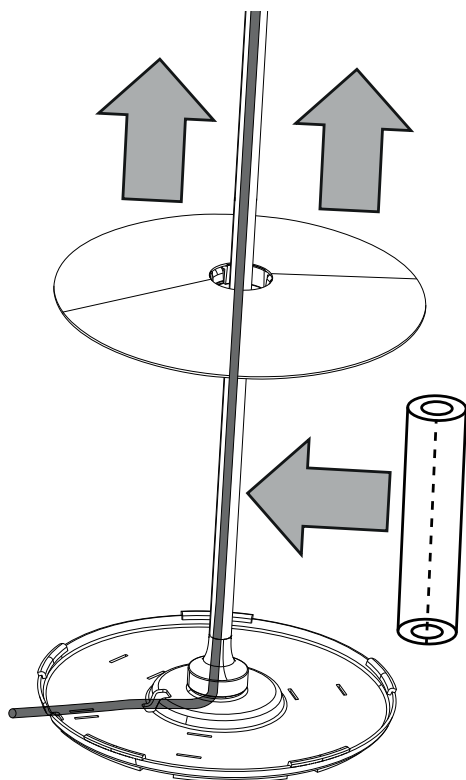
Hoe u de Loewe klank 5 via de Loewe klank link aansluit, vindt u terug in de inbouwhandleiding van de Loewe klank link.

## Loewe klang 5 met kabels aansluiten

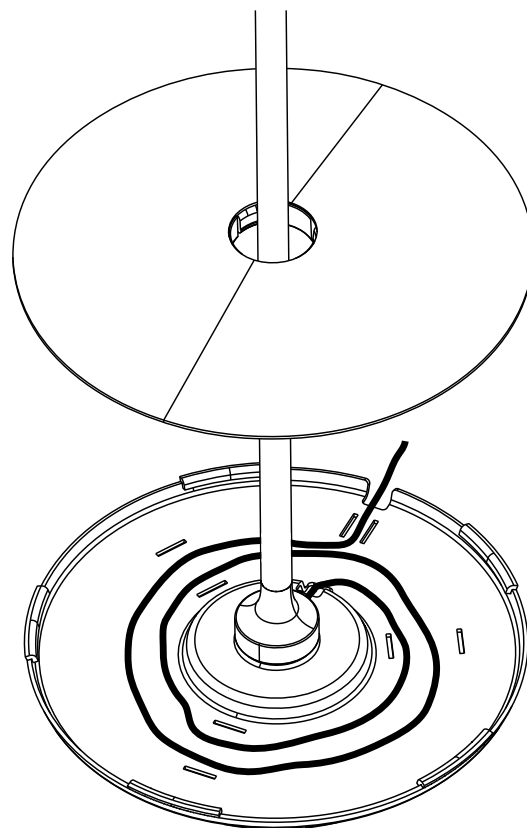
U kunt de aansluitkabel direct door een opening in de onderkant van de luidspreker in de voet geleiden om de luidspreker zo praktisch onzichtbaar te maken.

Doe dit op de volgende wijze om bekrassen en beschadigen van uw luidsprekers te vermijden. Handel met de nodige voorzichtigheid.

1. Verwijder door zachtjes optillen de kabelafdekking.
2. Schuif de meegeleverde schuimstof afstandhouder over de standbuis.



3. Leidt de aansluitkabel in de standvoet van de Loewe klang 5.



4. Verwijder de afstandhouder van schuimstof en bevestig de kabelafdekking van de bodemplaat door deze licht aan te drukken.
5. Verwijder het blauwe beschermfolie aan de standvoet van de Loewe klang 5.



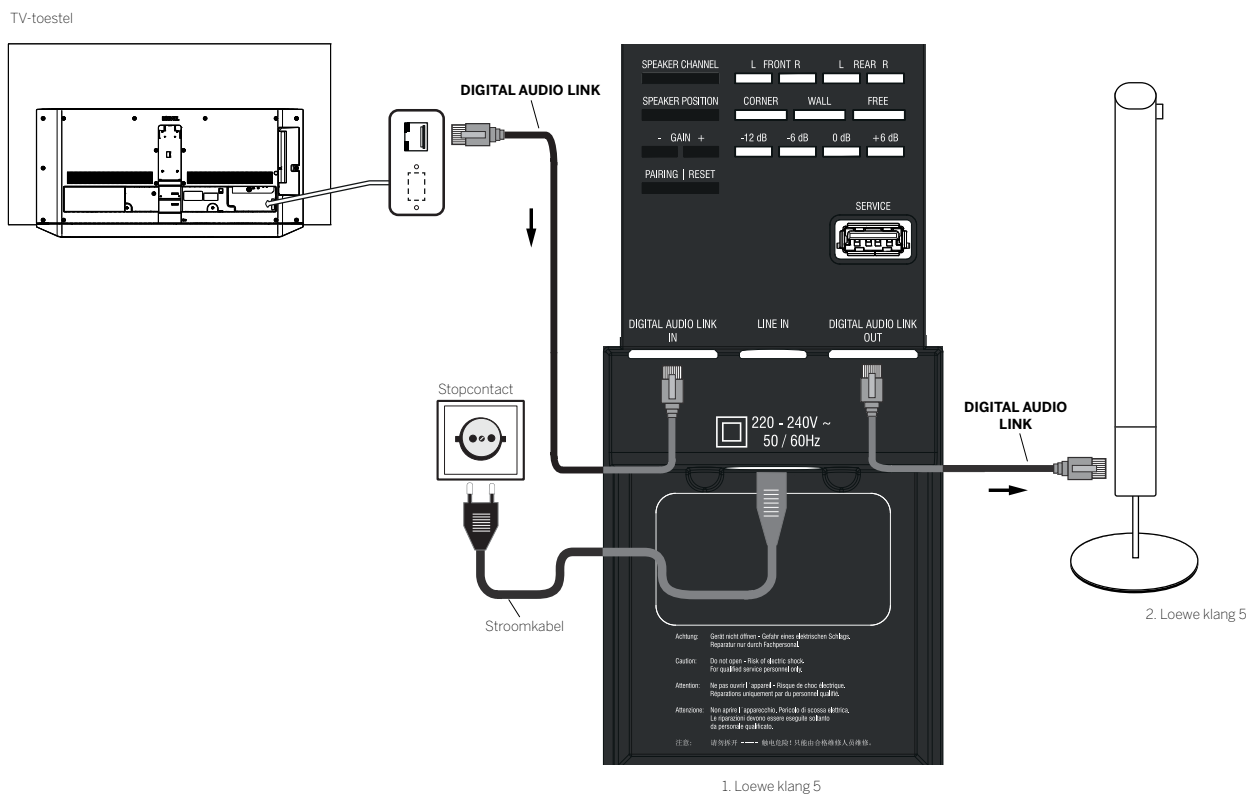
## Loewe klank 5 via Digital Audio Link aansluiten

Via de **DIGITAL AUDIO LINK IN**-Interface kunt u de Loewe klank 5 digitaal met uw tv-toestel<sup>1</sup> verbinden.

Schakel het TV-toestel uit vóór het aansluiten van de Loewe klank 5.

Sluit met de meegeleverde netwerkkabel de **DIGITAL AUDIO LINK**-interface van het Loewe TV-toestel aan op de **DIGITAL AUDIO LINK IN**-interface van de Loewe klank 5. Om uw tweede Loewe klank 5 aan te sluiten, verbindt u de **DIGITAL AUDIO LINK OUT**-interface van de eerste Loewe klank 5 met de **DIGITAL AUDIO LINK IN**-interface van de tweede Loewe klank 5.

Sluit de meegeleverde netkabel van de bus **220-240 V ~ 50/60 Hz** van de Loewe klank 5 aan op een 220-240V 50/60 Hz stopcontact.



<sup>1</sup>Beschikbaarheid en positie van de DIGITAL AUDIO LINK-interface is afhankelijk van het gebruikte toesteltype.

## Instellingen direct op Loewe klang 5

Alvorens u van start gaat met de ingebruikname en bediening, dient u na te gaan of alle kabels correct werden aangesloten.

### Led-lampje

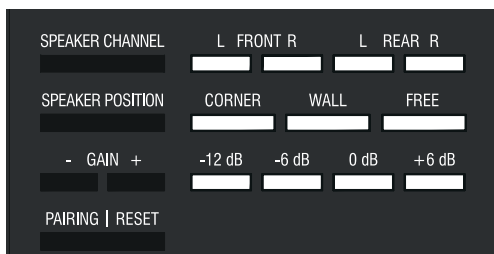
De status wordt 10 sec. weergegeven, daarna schakelen de leds uit. Als een bedieningstoets wordt ingedrukt, schakelen de luidsprekers weer in.

### Instellingen via bedieningsknoppen

Via meerdere bedieningsknoppen kunt u verschillende instellingen op de Loewe klang 5 uitvoeren. De daarbij behorende LED's tonen de desbetreffende status. De LED-weergave schakelt na 10 sec. uit, bij het opnieuw indrukken van een bedieningsknop, schakelen de LED's weer in.

Bij de aansluiting van de Loewe klang 5 via DIGITAL AUDIO LINK op een TV-toestel (Chassis SL3xx en hoger) kunnen de instellingen GAIN keuze via het TV-toestel worden uitgevoerd. De instelling GAIN is alleen lokaal beschikbaar als u uw luidsprekers via de LINE IN gebruikt.

Bij het via LINE IN aansluiten van de Loewe klang 5 op een willekeurige audiobron, moeten deze instellingen direct op de Loewe klang 5 uitgevoerd worden.



Alle ingestelde waarden blijven na het uitschakelen en opnieuw inschakelen van de Loewe klang 5 behouden.

### Instelling SPEAKER CHANNEL

Met de toets **SPEAKER CHANNEL** kunt u het kanaal dat u via de betreffende luidspreker wilt horen direct instellen.

Keuze **FRONT L/R**:

Staat de luidspreker voor u, naast het tv-toestel, kies dan FRONT LINKS of FRONT RECHTS.

Keuze **REAR L/R**:

Staat de luidspreker achter u, kies dan REAR LINKS of REAR RECHTS.

### Instelling SPEAKER POSITION

Met de toets **SPEAKER POSITION** heeft u de mogelijkheid om uw luidspreker op de optimale manier op de ruimte in te stellen. De drie LED-weergaven **CORNER / WALL / FREE** geven de geselecteerde instelling weer.

**i** De instelling **SPEAKER POSITION** vindt automatisch lokaal op de Loewe klang 5 plaats.

Selectie **CORNER**:

Als de Loewe klang 5 in de buurt van de hoek van de ruimte staat, selecteert u de instelling **CORNER**.

Selectie **WALL**:

Als de Loewe klang 5 in de buurt van een wand staat, selecteert u de instelling **WALL**.

Selectie **FREE**:

Als de Loewe klang 5 vrij in de ruimte staat, selecteert u de instelling **FREE**.

### Instelling GAIN +/-

Met de knoppen **GAIN +/-** kunt u het basisvolume instellen. De vier led-aanduidingen **-12 dB / -6 dB / 0 dB / +6dB** geven het ingestelde niveau aan. Het instelbereik van -12 dB tot +6 dB kan in 1 dB stappen aangepast worden. Bij de waarden -12 dB, -6 dB, 0 dB, +6 dB licht steeds de bijbehorende led op. Bij de tussenliggende waarden worden de leds overeenkomstig gedimd.

**i** Bij het aansluiten van de Loewe klang 5 via DIGITAL AUDIO LINK gebeurt de instelling van de niveaus in de tooncomponenten assistent (Voor aanpassen van de luidsprekerniveau instelling, zie bladzijde 13) op het tv-toestel.

**i** Bij het aansluiten van de Loewe klang 5 via LINE IN gebeurt de instelling uitsluitend lokaal op de luidspreker.

### Instelling PAIRING

Met de toets **PAIRING** kunt u uw Loewe klang 5 draadloos met de Loewe klang link box verbinden en aansluitend gebruiken.

De Loewe klang link box is niet bij de levering inbegrepen, u kunt deze te allen tijde achteraf bij uw vakhandel verkrijgen

## Loewe klank 5 via Loewe klank link aansluiten

- i** U kunt het systeem niet als gemengd systeem gebruiken. U moet kiezen tussen een draadloze verbinding of een kabelaansluiting. Uw tv-toestel herkent zelfstandig of het een draadloze- of kabelaansluiting betreft.
- i** Voordat u met de pairing begint zorgt u ervoor dat de luidsprekers correct zijn aangesloten, en dat alle mogelijke instellingen (SPEAKER CHANNEL / SPEAKER POSITION) juist gekozen werden.

HOME

**HOME:** Weergave **Home** oproepen.



◀ ▶ ▲ ▼ **Systeeminstellingen** markeren,  
**OK** Systeeminstellingen oproepen.

▲ ▼ **Aansluitingen** selecteren,  
▶ naar volgende kolom wisselen.

▲ ▼ **Geluidscomponenten** selecteren,  
▶ naar volgende kolom wisselen.

Geluids-  
weergave via...



▲ ▼ **klank 5-geluidssysteem** kiezen.  
**OK** Keuze bevestigen.



▶▶ Naar de volgende stap.

## Luidspreker- configuratie



◀ ▶ **Koppelen** kiezen.



▶▶ Naar de volgende stap.

Nadat u **Koppelen** heeft gekozen en de luidsprekers met een druk op een willekeurige knop geactiveerd heeft, gebruikt u bij iedere Loewe klank 5 luidspreker de **PAIRING**-toets. De luidsprekers en uw tv-toestel maken nu zelfstandig verbinding. De verbonden luidsprekers worden in het Koppel-menu weergegeven.



▶▶ **Koppelen** beëindigen.

Als de **Pairing** juist werd uitgevoerd, gebeurt het configureren van de Loewe klank 5 via het tv-toestel (Voor de configuratie van de Loewe klank 5, zie bladzijde 12).

## Configuratie van de Loewe klank 5

Om uw Loewe klank 5 audiosysteem te kunnen gebruiken moet u alleen nog de tooncomponenten assistent beëindigen. Als configuratievoorbeeld wordt een 2.0 systeem gebruikt.

De configuratie kan via **Systseeminstellingen – Aansluitingen – Geluidscomponenten** worden opgevraagd.

**i** De volgorde en de weergave van de menupunten kan afwijken van het hier beschreven geval.

Geluidsweergave via...



» Verder naar de volgende stap.

Luidsprekerconfiguratie



◀ ▶ Kies, **Luidsprekers instellen**.



» Verder naar de aansluiting van de **Frontluidspreker**.

TV-luidspreker als centerluidspreker



◀ ▶ Selecteer of u de **TV-luidspreker** als centerluidspreker wilt gebruiken.



Afstand tot de linker front luidspreker



◀ ▶ In stappen van 10 cm de afstand van de linker Frontluidspreker tot uw luisterpositie instellen.



**i** Meet de afstand telkens vanuit uw gehoorpositie naar de frontluidspreker en de centerluidspreker (indien gebruikt). Het systeem berekent daaruit de vertragingstijden voor de luidsprekersignalen, zodat die tegelijkertijd bij de luisteraar arriveren.



» Verder naar de telkens andere luidsprekers en eveneens  
◀ ▶ afstand instellen. De actuele geselecteerde luidspreker wordt blauw gemarkeerd.

Naar de instelling van de afstand.



» Verder naar **Luidsprekerniveau instellen**.

## Luidspreker-niveau instellen



◀ ▶ Volume voor de luidspreker instellen.

▲ ▼ Luidspreker selecteren.

De actuele geselecteerde luidspreker wordt blauw gemarkeerd.

**i** Voor een evenwichtige geluidsweggeve moeten alle luidsprekers op hetzelfde volumenniveau worden ingesteld. In iedere luidspreker wordt er achtereenvolgens automatisch een geluidssignaal weergegeven. Stel alle luidsprekers vanuit uw luisterpositie in op eenzelfde relatieve geluidsterkte.

Naar aanpassing van de laatste luidspreker.

BACK

**Back:** Assistent beëindigen.

De geluidscomponentenwizard voor het aansluiten en instellen van een luidsprekersysteem is daarmee voltooid.

## Software-update

### Software-update via DIGITAL AUDIO LINK

Als bij een update van de tv-software ook een nieuwe versie van de Loewe klang 5 software ter beschikking staat, dan wordt deze via de DIGITAL AUDIO LINK-interface geactualiseerd. Verdere informatie over de software-update vindt u in de gebruikershandleiding van uw tv-toestel.

**i** Tijdens de update mag u de luidsprekers in geen geval van het stroomnet scheiden.

## Technische gegevens

Best. nr.	56221xxx
Omgevingstemperatuur [°C]	Min. 5 / Max. 35
Vochtigheid [%]	Max. 80
Afmetingen [b x h x d in cm]	28,0 (11,8*) x 28,0 (11,8*) x 136,0 (114,5*) *zonder voet
Gewicht [kg]	11,5
Digitale eindtrap	1 x 55 W + 2 x 27,5 W + 1 x 25 W (sinus)
Akoestisch principe	3 weg gesloten, D´Appolito opstelling
Luidspreker uitrusting	2 x 3-inch lage tonen speaker, 2 x 3 inch lage- / midden tonen speaker, 1 x 1 inch hoge tonen speaker
Netspanning [Volt 50/60 Hz]	220 - 240
Vermogensopname [Watt]	170
Netwerk stand-by [Watt]	< 0.5
Instelbereik intensiteit	[dB] - 12 / + 6
Overdrachtsbereik (akoestisch)	55Hz - 22kHz (ffl3dB)
Maximale geluidsdruk	106 dBA ffl 1 dB op 1m afstand
Overdrachtsbereik (elektrisch)	20Hz - 50kHz
Aansluitklemmen	DAL IN (RJ45) / DAL OUT (RJ45) / LINE IN (cinch)
Ingangsgevoeligheid	250 mV / 20kOhm (@ + 6 dB intensiteit)
Signaal herkenning	>1 mV op de Line IN
Radiografisch signaal	5,8 GHz
Klankoptimalisatie	Hoek, wand, vrijstaand

## Afvalverwijdering

### Verpakking en doos

Voor het weggooien van de verpakking is door ons een afvalverwerkingsbijdrage betaald, zoals voorgeschreven door de nationale wetgeving. Wij raden u echter aan de oorspronkelijke doos en het verpakkingsmateriaal te bewaren, zodat het apparaat, indien nodig, optimaal beschermd kan worden getransporteerd.

### Het apparaat



**Opgelet:** de EU-richtlijn 2002/96/EG regelt de terugname, behandeling en verwerking van gebruikte elektronische apparaten.

Oude elektronische apparaten moeten daarom gescheiden worden weggegooid. Gooi dit apparaat niet met het gewone huishoudelijke afval weg! U kunt uw oude apparaat gratis inleveren bij een speciaal inzamelpunt of eventueel bij uw speciaalzaak, wanneer u een vergelijkbaar nieuw apparaat koopt. Uw plaatselijke overheid kan u meer informatie verstrekken over de terugname (ook voor niet-lidstaten van de EU).

## Conformiteit / verklaring van de fabrikant



Loewe Technologies verklaart hierbij dat dit product voldoet aan de wezenlijke eisen en andere relevante bepalingen van de richtlijn 1999/5/CE en aan alle geldende EU-richtlijnen.

De volledige conformiteitsverklaring voor uw tv-toestel kunt u in de productselectie vinden onder:

[www.loewe.tv/be-nl/klantenzone](http://www.loewe.tv/be-nl/klantenzone)

## Colofon

Loewe Technologies GmbH  
Industriestraße 11  
D-96317 Kronach  
[www.loewe.tv](http://www.loewe.tv)

Printed in Germany  
Redactiedatum 11/16-2.0 PS  
© Loewe Technologies GmbH, Kronach

Alle rechten, ook de vertaalrechten, evenals technische wijzigingen en vergis-singen voorbehouden.