
Audiodesign

Subwoofer 200



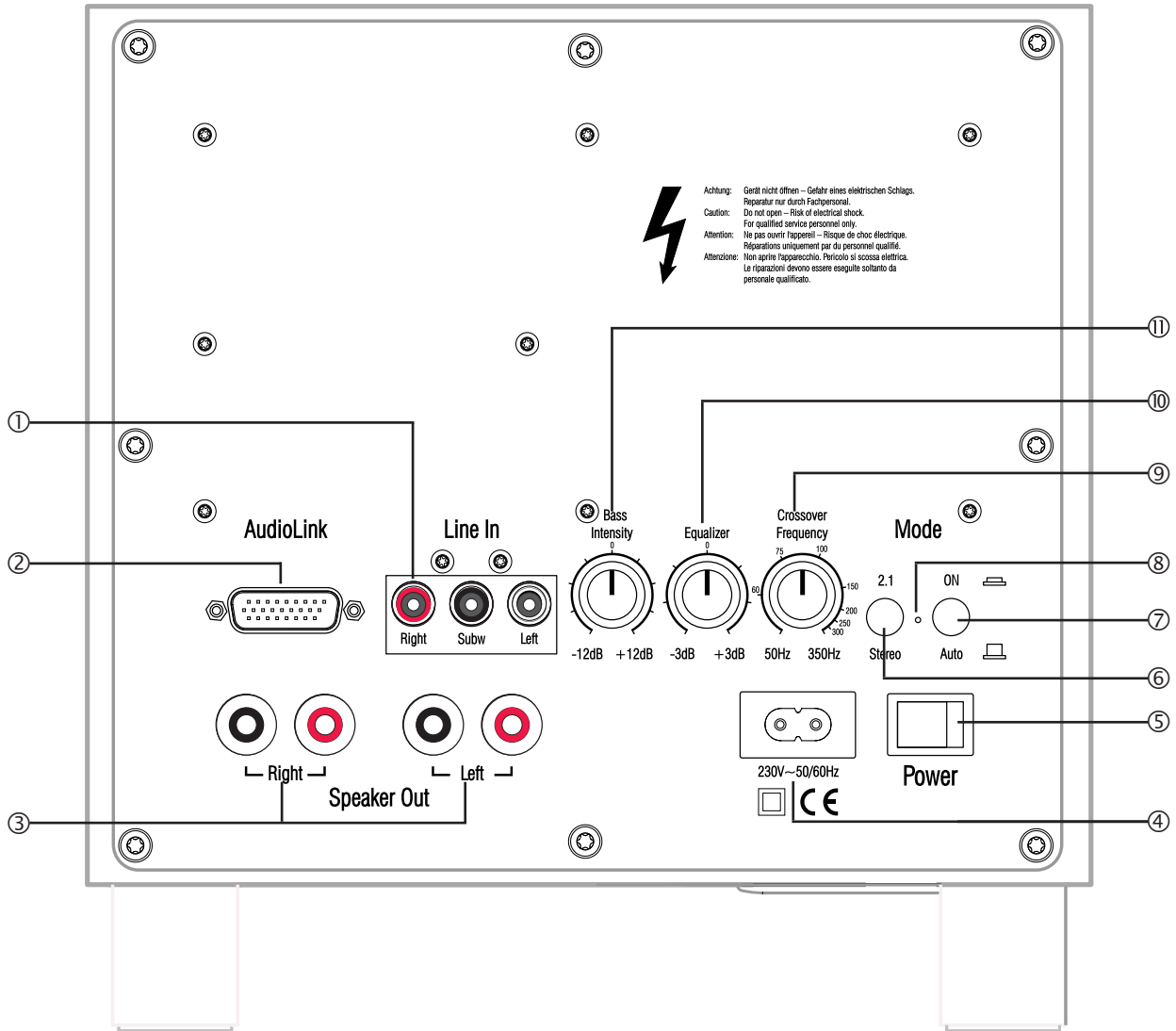
Bedienungsanleitung, Operating instructions, Mode d'emploi, Istruzioni per l'uso, Instrucciones de manejo,
Gebruiksaanwijzing, Betjeningsvejledning, Käyttöohje, Bruksanvisning

LOEWE.





Subwoofer



Hjärtligt välkommen

Tack så mycket

för att du har valt en Loewe-produkt. Vi gläder oss åt att du blivit kund hos oss. Med Loewe förknippar vi högsta anspråk på teknik, design och användarvänlighet. Det gäller för TV, DVD/Blue-ray, Ljud och tillbehör i likarhöggrad.

Varken teknologin eller designen är ett självändamål, utan kombinationen är avsedd att förse våra kunder med bästa tänkbara upplevelse av ljud och bild.

Vår design är inte påverkad av kortfristiga modetrender. Du har, när allt kommer omkring, köpt en högkvalitativ utrustning, som du inte vill tröttna att titta på i morgon eller i övermorgon.

Loewe Subwoofer 200 är avsedd för Loewe apparater (från chassi L27xx/SL1xx/SL2xx) samt Loewe högtalarsystem. Apparaten har en kraftfull bas förstärkare samt en integrerad stereo förstärkare.

Loewe tv-apparater (från chassi L27xx/SL1xx/SL2xx) med integrerad digital flerkanalets ljuddekoder leder ljudsignalerna via en ljudlänk-kabel resp. digital ljudlänk-kabel till subwoofern. Loewe Subwoofer 200 kopplas då automatiskt på och av tillsammans med Loewe TV apparaten.

Ljudinställningen gör du bekvämt med menyerna i Loewe TV apparat.

Du kan även ansluta Loewe Subwoofer 200 till en extern ljudkälla (stereo V, Loewe Multiroom Receiver, PC osv). Då missar du dock Loewe Systemfördelar (t.ex. kontrollerad Till/frånkoppling). Manövreringen sker då via din ljudkälla.

Leveransomfattning

Loewe Subwoofer 200, Best. nr. 50212x00 / 30

- Loewe Subwoofer 200
- Nätkabel
- Cable Audiolink / 3m SL / Audiolink 2.1 (bara variant 00)
- Converter Digital Audiolink / Audiolink (bara variant 30)
- Nätverkskabel (bara variant 30)
- Bruksanvisning

Tillbehör

Module Wireless Audiolink	Best. nr. 71223080
Converter Digital Audiolink / Audiolink	Best. nr. 71600080
Cable Audiolink / 1.5m SL / Audiolink 2.1	Best. nr. 71082001
Cable Audiolink / 6m SL / Audiolink 2.1	Best. nr. 71082002
Cable Audiolink / 10m SL / Audiolink 2.1	Best. nr. 71082003

Säkerhet

För din säkerhet

För din egen säkerhet och för att undvika onödiga skador på apparaten, ombedes du att läsa och beakta följande säkerhets hänvisningar:

- Denna apparat är endast avsedd för återgivning av ljudsignaler.
- Stäng absolut av apparaten, innan du ansluter eller kopplar bort andra apparater eller högtalare.
- Lämna aldrig apparaten utan uppsikt. Stäng av nätanslutningen ⑤ vid längre bortvaro eller dra ut stickkontakten.

Skydda apparaten mot ...

- väta, fukt, droppande och stänkande vatten, ånga
- stötar och mekaniska belastningar
- magnetiska och elektriska fält
- högre elektriska effekter än de som angivits
- kyla, hetta, direkt solljus och extrema temperaturväxlingar
- damm
- ventilationshämmande övertäckning
- ingrepp i apparatens inre



Ställ inga med vätska fyllda föremål på apparaten.



Ljus och andra öppna eldar ska alltid hållas på avstånd från apparaten för att förhindra att elden breder ut sig.

Denna apparat är endast avsedd för privat användning i hemmiljö. Garantin gäller endast denna ändamålsenliga användning.

WARNING: FÖR ATT ELEKTRISKA STÖTAR SKA UNDVIKAS ÖPPNA INTE APPARATEN. DET FINNS INGA DELAR INUTI APPARATEN, SOM KAN REPARERAS AV ANVÄNDAREN SJÄLV. REPARATIONER SKA ENDAST UTFÖRAS AV EN LOEWE ÅTERFÖRSÄLJARE.

Har apparaten flyttats från en kall till en varm omgivning, låt den bli frånkopplad ca en timme på grund av att kondens kan ha bildats. Koppla först på, när den har nått rumstemperatur. Så förhindrar du allvarliga skador på komponenterna.

Det finns detaljerad produktinformation på typskylten på apparater botten sidan.

Skötsel / Uppställning

Rengöring

Rengör endast apparaten med en fuktad, mjuk och ren trasa (utan tillsats av något kraftigt rengöringsmedel).

Uppställning av Subwoofer 200

Generellt

- Placera apparaten på en jämn och stabil yta.
- Avståndet mellan subwoofern och ljudkällan får inte överstiga 10 m i samma rum.
- Placera inte apparaten i närheten av stark värme eller i direkt solljus.
- Vid uppställning i ett skåp eller en sluten hylla: Lämna ungefär 10 cm plats runt om apparaten, så att luften kan cirkulera obehindrat och ingen värme- eller ljudtrycksstockning uppstår.
- Vid åskväder skall elkabeln dras ur. Överspänningar på grund av blixtnslag kan skada apparaten såväl över antennenläggningen som över elnätet.
- Anslutningskabeln bör även dras ur, om apparaten förblir utan uppsikt under en längre tid.
- Nätstickkontakten måste vara lätt åtkomlig, så att apparaten kan skiljas från nätet när som helst.
- Förlägg Ljud-, högtalar- och elkablarna så, att de ej kan skadas. Elkabeln får ej knäckas eller förläggas över skarpa kanter, ej heller trampas på eller utsättas för kemikalier; sistnämnda gäller för hela anläggningen. En nätsladd med skadad isolering kan medföra en elschock och utgöra en brandfara och ska därför bytas omgående innan apparaten används vidare.
- När stickkontakten dras ut, dra ej i kabeln, utan i själva stickkontakten. Ledningarna i kontakten kan skadas och förorsaka en kortslutning vid nästa inkoppling.
- Högtalarna skapar magnetiska fält, som verkar runtom höljet. Vi rekommenderar ett minsta avstånd på > 0,5m till magnetiskt känsliga apparater, som t.ex. B. CRT-TV-apparater, magnetiska datamedier osv.

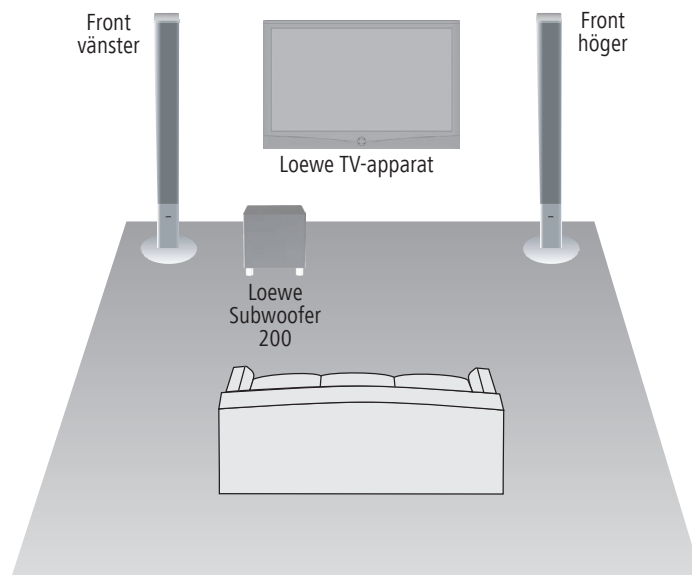
Subwoofer 200

Subbashögtalaren kan ställas på valfritt ställe på golvet.

Vi rekommenderar den främre delen av rummet, men så att basen kan stråla fritt på sidorna och nedåt.

Achtung: Lufttillförseln på subwoofers baksidan får under inga omständigheter hindras. Sörj för tillräckligt avstånd (> 10 cm) till golv resp. vägg.

Förslag på 2.1 uppställningslösningar



Anslutning

Anslut Loewe TV-apparat (chassis SL2xx) – Subwoofer 200 – högtalare

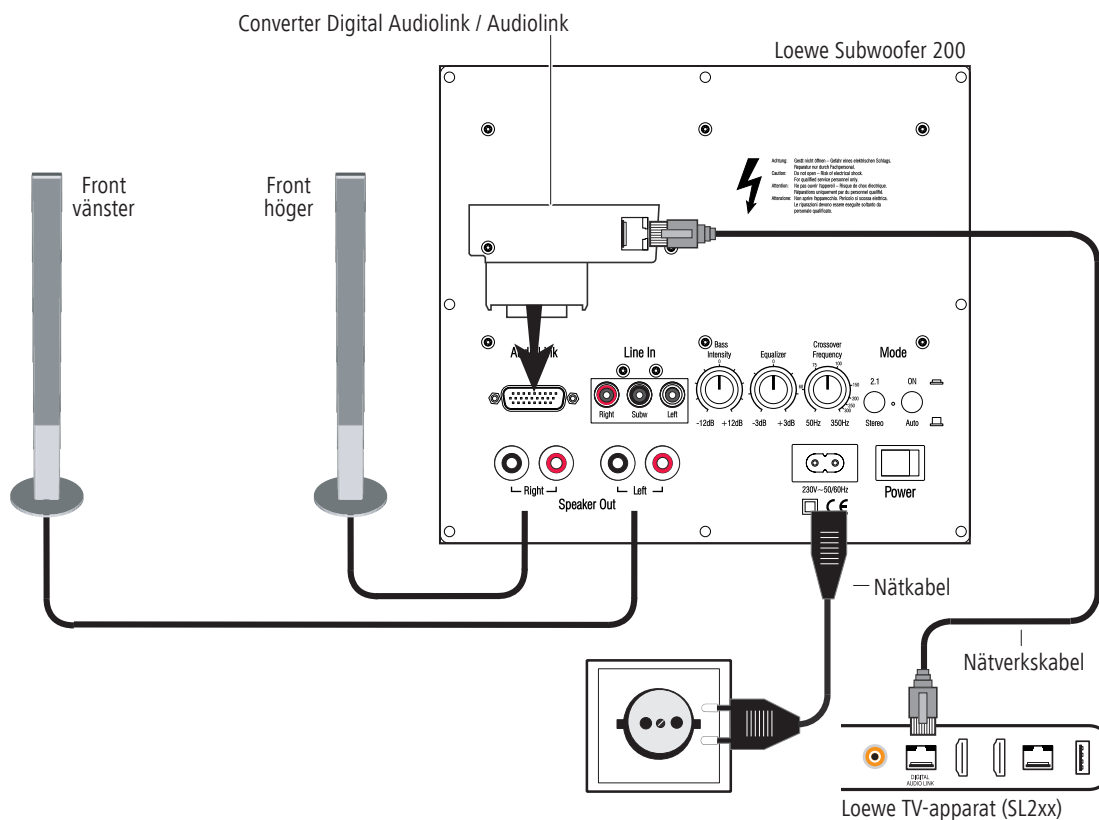
☛ Tv-apparaten måste ha en **Digital Audiolink**-port.

Du kan antingen ansluta subwoofern över en nätverkskabel (Cat. 5e eller högre) och **Converter Digital Audiolink/Audiolink** (medföljer leveransen av Loewe Subwoofer 200, best.nr. 50212T/U/W30) eller förbinda trådlöst med en kompatibel ljudkälla över det alternativa tillvalet **Module Wireless Audiolink**.

Om du ansluter subwoofern över nätverkskabeln monterar du **Converter Digital Audiolink/Audiolink** i subwoofers 25-poliga port **Audiolink** ②. Förbind tv-apparatens port **Digital Audiolink** med nätverkskabeln med **Converter Digital Audiolink/Audiolink**-porten.

Anslut högtalarkabeln till högtalaren enligt installationsanvisningen. En av de båda ledarna i högtalarkabeln är vanligtvis svart. Anslut denna svartmarkerade kabeln till den svarta skruvklämman **Speaker Out** ③ på Subwoofer 200 (anslutningsschema se bild nedan) och den svarta klämman på högtalaren. Skruva upp skruvlocket på den aktuella klämman på subwoofern moturs ca 5 varv. För in trådändan i skruvklämman underifrån och skruva skruvklämman medurs. De ej markerade ledarna förbinds med de röda plintarna.

Anslut med den medlevererade nätsladden till uttaget 220 - 240 V ④ på subwoofern med en 220-240V 50/60 Hz kontakt.



Anslutning

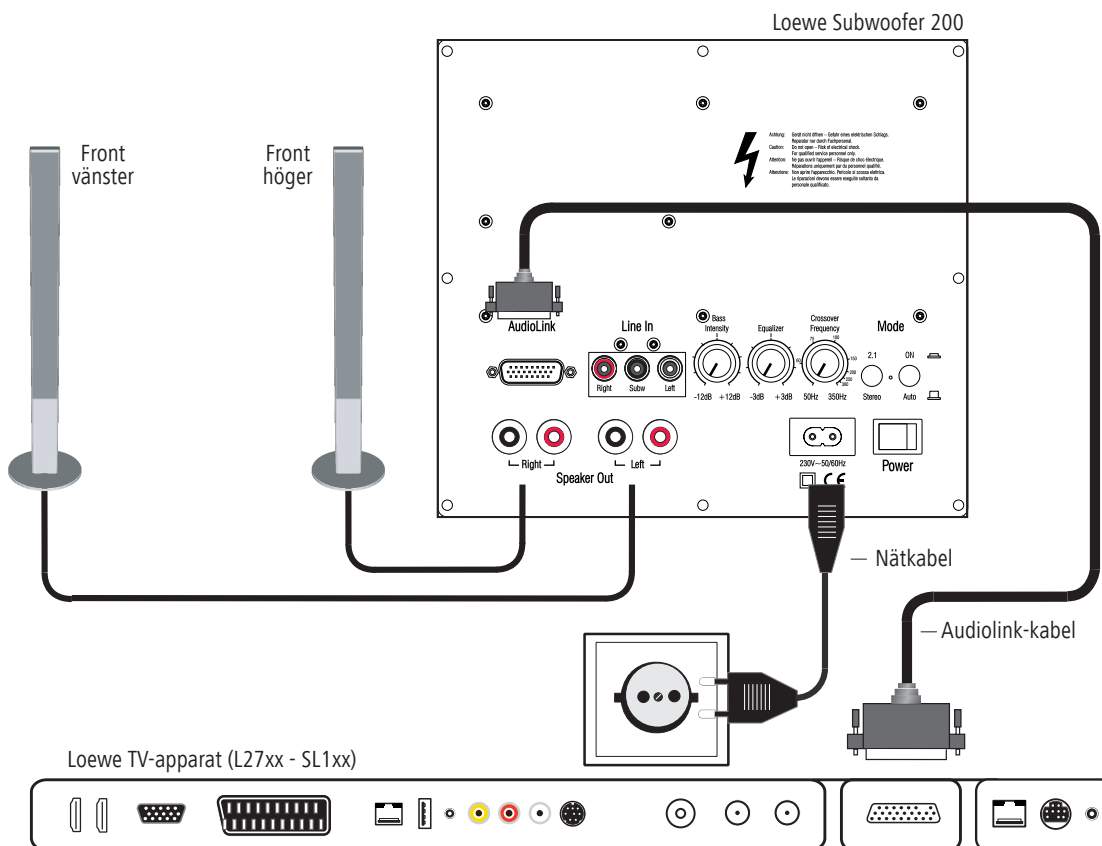
Anslut Loewe TV-apparat (chassis L27xx/SL1xx) – Subwoofer 200 – högtalare

► TV-apparaten måste vara utrustad med en integrerad digital flerkanals-ljuddekoder. Om en sådan inte har integrerats på fabriken, kontakta din försäljare och fråga efter en passande Loewe påbyggnadsats.

Du kan antingen ansluta subwoofern till en kompatibel ljudkälla (f.ex. Loewe MediaVision 3D) via en audiolink-kabel eller ansluta den trådlöst via **modulen Wireless AudioLink** som du kan komplettera med i efterhand (tillval). Om du ansluter subwoofern via audiolink-kabeln ska du montera enheten med den 26-poliga kontakten på Loewe-TV-apparaten och på subwoofern (bussning **Audiolink** ②).

Anslut högtalarkabeln till högtalaren enligt installationsanvisningen. En av de båda ledarna i högtalarkabeln är vanligtvis svart. Anslut denna svartmarkerade kabeln till den svarta skruvklämman **Speaker Out** ③ på Subwoofer 200 (anslutningsschema se bild nedan) och den svarta klämman på högtalaren. Skruva upp skruvlocket på den aktuella klämman på subwoofern moturs ca 5 varv. För in trådändan i skruvklämman underifrån och skruva skruvklämman medurs. De ej markerade ledarna förbinds med de röda plintarna.

Anslut med den medlevererade nätsladden till uttaget 220 - 240 V ④ på subwoofern med en 220-240V 50/60 Hz kontakt.



Idrifttagning och inställning

Innan drifttagning och inställning påbörjas, måste du förvissa dig om, att alla kablar är korrekt anslutna.

Till/frånkoppling av subbashögtalaren

Med nätströmbrytaren **Power** ⑤ kopplar du subwoofern i läge **ON** på och läge **OFF** från.

- När du vill växla mellan driftslagen **Wireless** (trådlöst) resp. kabelanslutet över **Audiolink** stänger du av apparaten under minst 30 sekunder och startar den sedan igen.

Drift med Loewe TV apparater

Är subwoofern ansluten som det beskrivs på sidan 7 via **Audiolink** ② omkopplaren i läge - **ON/AUTO** ⑦ är i läge **AUTO** och omkopplare **Mode - 2.1/Stereo** ⑥ i läge **2.1** då behöver du inte längre separat slå på och av subwoofern. Efter att du har satt på subwoofern för första gången sätts den på och stängs av tillsammans med Loewe TV-apparat.

- Anmäl den nya subwoofern som beskrivs i bruksanvisningen för Loewe TV-apparaten under "Drift av ytterligare apparater" resp "externa apparater".

Automatisk drift med andra ljudkällor

När ingen **anslutning** finns, omkopplare **Mode - ON/AUTO** ⑦ är i läge **AUTO** och ligger ljudsignalen på Cinch kontakten **Line IN - Right/Sub/Left** ① så kopplar subwoofer automatiskt på. Efter ca 10 minuter utan ljud signal till detta uttag stängs automatiskt subwoofern av.

- Subwooffern kan automatiskt kopplas på, om det föreligger en störnings-signal på ljudledningen. För detta aktivera nätströmbrytaren ⑤.
- Subwoofern kan automatiskt stängas av efter en längre tid med mycket svaga passager. Öka då ljudstyrkan.

Kontinuerlig drift med andra ljudkällor

Om du önskar använda subwoofers kontinuerligt ställ omkopplaren **Mode - ON/AUTO** ⑦ i läge **ON**. Koppla sedan subwoofern med nätströmbrytare **Power** ⑤ på eller från.

Stereo läge

Ställ omkopplaren **Mode - 2.1/Stereo** ⑥ i läge **Stereo**, när ljudsignaler nu bara sparas på Cinch kontakten **Line IN - Right/Left**. ① Den i subwoofer integrerade basmanagern leder nu den i stereosignalen innehållna basdelen automatiskt vidare.

2.1-läge

Ställ omkopplaren **Mode - 2.1/Stereo** ⑥ i läge **2.1**, när du sparar ljudsignaler på Cinch anslutning **Line IN - Right/Sub/Left** ①.

Trådlöst

Ställ brytaren **Mode - ON/AUTO** ⑦ i läge **ON** om du vill förbinda subwoofern trådlöst med en kompatibel ljudkälla. Aktivera kopplingsläget enligt beskrivningen i bruksanvisningen till den aktuella ljudkällan. Med ett spetsigt föremål (t.ex. kontorsklammer) justerar du med korta tryck på knappen i öppningen ⑧ det optimala **Module Wireless Audiolink** i kopplingsläge. Om inloggningen inte lyckas ska du försöka igen och minska avståndet mellan subwoofern och ljudkällan.

- Avståndet mellan subwoofern och ljudkällan får inte överstiga 10 m i samma rum.
- Vridknapparna **Crossover Frequency** ⑨, **Equalizer** ⑩ och **Bass Intensity** ⑪ har ingen funktion i driftsättet **Wireless**.

Inställning av gränshfrekvens

Med vridknapp **Crossover Frequency** ⑨ har du möjlighet att ställa in gränshfrekvensen mellan 50 Hz och 350 Hz för basåtergivningen beroende på vilka högtalare som du anslutit.

För Loewe ljudsystem skall reglaget ställas in på 350 Hz, som det beskrivs sidan 7 då gränshfrekvensen ställs in i Loewe-ljudkällorna (TV).

Ställa in equalizer

Med reglaget **Equalizer** ⑩ kan du ställa in en sänkning eller höjning av det lägsta frekvensområdet (20 Hz - 50 Hz) för basåtergivningen.

- När subwoofern är placerad i närheten av ett hörn i rummet, ska reglaget **Equalizer** ⑩ vara inställd närmare **-3 dB**.
- När subwoofern är placerad i närheten en vägg, ska vridknappen **Equalizer** vara inställd i mitten.
- När Subwoofern är placerad någonstans mitt i rummet, ska vridknappen **Equalizer** ⑩ vara inställd närmare **+3 dB**.

Basintensitet

Med reglaget **Bass Intensity** ⑪ kan du göra en grundinställning av basen i högtalarna efter önskemål.

Tekniska data

Loewe Subwoofer 200

Best. Nr.	50212T/U/W
Användningstemperatur [°C]	5 ... 40
Fukt [%] (ingen kondensation)	30 ... 90
Mått [B x H x D i cm]	24 x 24,5 x 26,1
Vikt [kg]	5,2
Digitala slutsteg	3
Princip	1 vägs basreflex, aktiv
Bestyckning	1x Bas 160 mm
Belastning Subwoofer-Kanal	100 (Sinus) / 200 Watt (max. Musik)
Belastning övriga kanaler	2x 50 (Sinus) / 100 Watt (max. Musik)
Nätspänning [Volt 50/60 Hz]	220 - 240
Max. effektförbrukning [Watt]	250
Nominell effektförbrukning [Watt]	35
Effektförbrukning vid standby [Watt]	< 0,5
Effektförbrukning Power OFF [Watt]	0
Basintensitet [dB]	±12
Överföringsområde subwoofer (akustisk)	39 Hz – 350 Hz - 3dB
Överföringsområde andra kanaler	20 Hz – 20 kHz - 3dB
Högtalar Impedans [Ohm]	min. 4
Nätbrytare	Ja
Funktionslägesknapp	2
Integr. Basmanager	Ja
Signaldetektor	Ja
Line In	RCA-kontakt 3x: Right, Subw, Left
Systemlink	Audiolink 26-pol D-Sub

Impressum

Loewe Opta GmbH är ett aktiebolag enligt tysk lagstiftning med huvudkontor i Kronach.

Loewe Opta GmbH
Industriestraße 11, D-96317 Kronach

Redaktionsdatum 04.13. 4.upplagan
© Loewe Opta GmbH, Kronach

Alla rättigheter, inklusive översättning, förbehålles.
Ändringar avseende design och tekniska specifikationer utan föregående kungörelse är möjliga.

Avfallshantering

Pappkartong och emballage

I överensstämmelse med nationella föreskrifter avseende avfallshantering av förpackningsmaterial, betalar vi en avgift till auktoriserade återvinningsföretag, som samlar upp förpackningsmaterial från återförsäljare. Vi rekommenderar däremot att du behåller originalkartongen och resten av förpackningsmaterialet, så att apparaten vid behov, kan transporteras på säkrast möjliga sätt.

Apparaten



Observera : EU-direktivet 2002/96/EG reglerar korrekt återtagning, hantering och återvinning av använda elektroniska utrustningar.

Gammal elektronisk utrustning måste därför avfallshanteras separat. Kasta aldrig bort apparaten i normala hushållssopor! Du kan lämna in din gamla apparat gratis hos motsvarande uppsamlingsställen eller hos din återförsäljare, om du köper en liknande ny produkt. Andra detaljer avseende återtagning (även för icke EU-länder) kan fås hos den lokala myndigheten.

Service

(A) Loewe Austria GmbH
Parkring 12
1010 Wien, Österreich
Tel +43 - 810 0810 24
Fax +43 - 1 22 88 633 - 90
E-mail: loewe@loewe.co.at

(AUS) Audio Products Group Pty Ltd
67 O'Riordan St
Alexandria NSW 2015, Australia
Tel +61 - 1300 130 492
Fax +61 - 02 9578 0140
E-mail: help@audioproducts.com.au

(B NL L)
Loewe Opta Benelux NV/SA
Uilenbaan 84
2160 Wommelgem, België
Tel +32 - 3 - 2 70 99 30
Fax +32 - 3 - 2 71 01 08
E-mail: ccc@loewe.be

(BG) Darlington Service
193 Kn. Klementina St.
1612 Sofia, Bulgaria
Tel +359 - 2 9556399
E-mail: darlington@psp-bg.com

(CH) Telion AG
Rütistrasse 26
8952 Schlieren, Schweiz
Tel +41 - 44 732 15 11
Fax +41 - 44 732 15 02
E-mail: infoKD@telion.ch

(CY) Hadjikyriakos & Sons Ltd.
121 Prodomos Str., P.O Box 21587
1511 Nicosia, Cyprus
Tel +357 - 22 87 21 11
Fax +357 - 22 66 33 91
E-mail: savvas@hadjikyriakos.com.cy

(CZ) BaSys CS s.r.o.
Sodomkova 1478/8
10200 Praha 10 - Hostivar,
Česká republika
Tel +420 234 706 700
Fax +420 234 706 701
E-mail: office@basys.cz

(D) Loewe Opta GmbH,
Customer Care Center
Industriestraße 11
96317 Kronach, Deutschland
Tel +49 9261 99-500
Fax +49 9261 99-515
E-mail: ccc@loewe.de

(DK) EET Europarts
Nordisk Loewe distributor
Bregnerødvej 133 D
3460 Birkerød, Denmark
Tel +45 - 82 19 19
Fax +45 - 82 16 09
E-mail: info@eeteuroparts.dk

(E) Gaplasa S.A.
Conde de Torroja, 25
28022 Madrid, España
Tel +34 - 917 48 29 60
Fax +34 - 913 29 16 75
E-mail: loewe@maygap.com

(F) Loewe France SAS
Rue du Dépôt,
13 Parc de l'Europe, BP 10010
67014 Strasbourg Cédex, France
Tel +33 - 3 - 88 79 72 50
Fax +33 - 3 - 88 79 72 59
E-mail: loewe.france@loewe-fr.com

(FIN) Karevox Oy
Museokatu 36
00100 Helsinki, Finland
Tel +358 - 9 44 56 33
E-mail: kare@haloradio.fi

(GB IRL) Loewe UK Limited
1st Floor, 237A Kensington High St
London
W8 6SA, UK
Tel +44 - (0) 207 368 1100
Fax +44 - (0) 207 368 1101
E-mail: enquiries@loewe-uk.com

(GR RO) Issagogiki Emboriki
Ellados S.A.
321 Mesogion Av.
152 31 Chalandri-Athens, Hellas
Tel +30 - 210 672 12 00
Fax +30 - 210 674 02 04
E-mail: christina_argyropoulou@
isembel.gr

(H) Basys Magyarorszagi KFT
Tó park u.9.
2045 Törökbálint, Magyar
Tel +36 - 2341 56 37 (121)
Fax +36 - 23 41 51 82
E-mail: ertekesites@basys.hu

(HK CN) Galerien Und PartnerPlus
King's Tower 28/F, 111 King Lam Street
Kowloon, Hong Kong
Tel +852 - 27 77 89 88
Fax +852 - 23 10 08 08
E-mail: service@loewe-cn.com

(HR) Plug&Play Ltd.
Bednjanska 8, 10000 Zagreb
Hrvatska (Kroatia)
Tel +385 1 4929 683
Tel +385 1 4929 682
E-mail: info@loewe.hr

(I) Loewe Italiana S.r.L.
Via Monte Baldo, 14/P - 14/N
37069 Dossobuono di Villafranca di
Verona
Tel +39 - 045 82 51 690
Fax +39 - 045 82 51 622
E-mail: info@loewe.it

(IL) Clear electronic entertainment Ltd
13 Noah Mozes St.
Agish Ravad Building
Tel Aviv 67442, Israel
Tel +972 - 3 - 6091100
Fax +972 - 3 - 6092200
E-mail: info@loewe.co.il

(IND) Navshiv Retail Pvt. Ltd.
Block D, Plot No. 7 Shanti Kunj
Vasant Kunj
New Delhi - 110070, India
Tel +91 11 47 65 55 00
Fax +91 11 47 67 67 15
E-Mail: admin@navshiv.com

(IR) MiMoRa HOLDING CO.
NO 1001, Afra Tower
Parsa St. Fereshteh
Tehran, Iran
Tel + 98 921 344 0521
E-Mail: s.zarandooz@gmail.com

(KSA) Salem Agencies & Services Co.
Hamad Al Haqueel Street, Rawdah,
Jeddah 21413
Kingdom of Saudi Arabia
Tel +966 (2) 665 4616
Fax +966 (2) 660 7864
E-mail: hkurkjian@aol.com

(LV EST) Kpartners, SIA
A.Čaka iela 80
Rīga, LV-1011, Latvia
Tel +3 71 - 67 29 29 59
Fax +3 71 - 67 31 05 68
E-mail: olga@dom332.lv

(LT) A Cappella Ltd.
Ausros Vartu 5, Pasazgo skg.
01129 Vilnius, Lithuania
Tel +370 - 52 12 22 96
Fax +370 - 52 62 66 81
E-mail: info@loewe.lt

(M) Doneo Co. Ltd
34/36 Danny Cremona Street
Hamrun, HMR1514, Malta
Tel +356 - 21 - 22 53 81
Fax +356 - 21 - 23 07 35
E-mail: service@doneo.com.mt

(MA) Somara S.A.
377, Rue Mustapha El Maani
20000 Casablanca, Morocco
Tel +212 - 22 22 03 08
Fax +212 - 22 26 00 06
E-mail: somara@somara.ma

(N) Premium Consumer Electronics as
Østre Kullerød 5
3241 Sandefjord, Norge
Tel +47 - 33 29 30 40
Fax +47 - 33 44 60 44
E-mail: loewe@loewe.no

(NZ) Audio Products Group Pty Ltd
67 O'Riordan St
Alexandria NSW 2015, Australia
Tel 0800 174 781
Fax +61 - 02 9578 0140
E-mail: help@audioproducts.com.au

(P) Mayro Magnetics Portugal, Lda.
Rua Professor Henrique de Barros
Edifício Sagres, 2º. C
2685-338 Prior Velho, Portugal
Tel +351 - 21 942 78 30
Fax +351 - 21 940 00 78
E-mail: geral.loewe@mayro.pt

(PL) 3LOGIC Sp.z o.o.
ul. Zakopiańska 153
30-435 Kraków
Tel +48 - 12 640 20 00
Fax +48 - 12 640 20 01
www.3logic.pl

(RUS) Service Center Loewe
Aptekarsky per.4 podjez 5A
105005 Moscow, Russia
Tel +7 - 499 940 42 32 (ext. 454)
Fax +7 - 495 730 78 01
E-mail: service@loewe-cis.ru

(S) EET Europarts AB
Nordisk Loewe distributor
Box 4124
SE-131 04, Nacka, Sverige
Tel +46 - 8 507 510 00
E-mail: Kundservice@eeteuroparts.se

(SG) Atlas Sound & Vision Pte Ltd
10 Winstedt Road #01-18
Singapore 227977
Tel +65 - 6334 9320
Fax +65 - 6339 1615
E-mail: service@atlas-sv.com

(SK) BaSys SK, s.r.o.
Stará Vajnorská 37/C
83104 Bratislava, Slovakia
Tel + 421 2 49 10 66 18
Fax + 421 2 49 10 66 33
E-mail: loewe@basys.sk

(TR) SERVISPLUS GENEL MERKEZ
ÖRNEK MAH. ATES SOK. NO:1
34704 ATASEHIR, ISTANBUL, TÜRKİYE
Tel +90 - 216 315 39 00
Fax +90 - 216 315 49 50
E-mail: info@servisplus.com.tr

(UAE) Dubai Audio Center
P.O. Box 32836, Sheikh Zayed Road
Dubai, UAE
Tel +971 - 4 343 14 41
Fax +971 - 4 343 77 48
E-mail: service@dubaiaudio.com

LOEWE.