
Audiodesign

Subwoofer 200



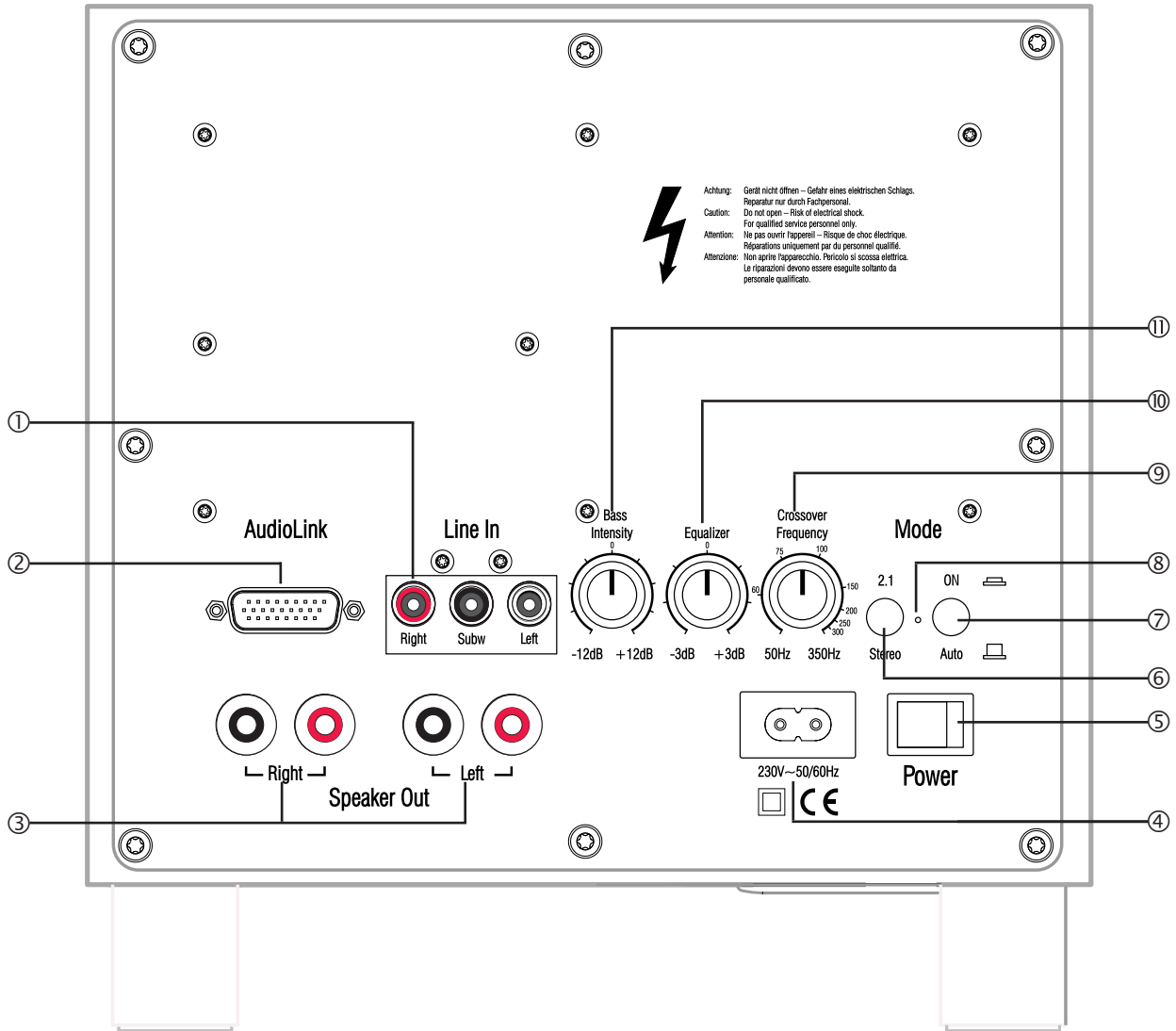
Bedienungsanleitung, Operating instructions, Mode d'emploi, Istruzioni per l'uso, Instrucciones de manejo,
Gebruiksaanwijzing, Betjeningsvejledning, Käyttöohje, Bruksanvisning

LOEWE.





Subwoofer



Hartelijk welkom

Wij danken u

dat u voor een Loewe-product heeft gekozen. Wij zijn blij u tot onze klanten te mogen rekenen.

De naam Loewe staat voor producten die zowel in technisch opzicht als qua design en gebruiksvriendelijkheid aan zeer hoge eisen voldoen. Dat geldt vooral voor tv als voor dvd/Blu-ray, audio en accessoires.

Techniek en design zijn echter geen doel op zich, maar een middel om onze klanten een optimaal kijk- en luisterplezier te verschaffen.

Daarom hebben we bij het design afgezien van voorbijgaande modetrends. Tenslotte heeft u een hoogwaardig toestel gekocht, waar u lange tijd niet op uitgekeken zult zijn.

De Loewe-subwoofer is afgestemd op Loewe tv-toestellen (vanaf chassis L27xx/SL1xx) en op Loewe-luidsprekersystemen. Het toestel beschikt over een krachtige basversterker en een ingebouwde stereoversterker.

Loewe tv-toestellen (vanaf chassis L27xx/SL1xx/SL2xx) met ingebouwde digitale meerkanalenaudiodecoder sturen de geluidssignalen via een Audiolink-kabel of een Digital Audiolink-kabel naar de subwoofer. De Loewe Subwoofer 200 schakelt zich dan automatisch samen met het Loewe tv-toestel in en uit.

De geluidsinstellingen kunt u gemakkelijk uitvoeren via de menu's van het Loewe tv-toestel.

U kunt de Loewe-subwoofer 200 ook gebruiken op een externe audiobron (stereo-TV, Loewe Multiroom Receiver, PC, enz.). In dat geval gaan de Loewe-systeemvoordelen (bijv. automatisch in-/uitschakelen) verloren. De bediening leidt u dan af uit uw audiobron.

Inhoud van de levering

Loewe Subwoofer 200, bestelnr. 50212x10 / 30

- Loewe Subwoofer 200
- Netsnoer
- Cable Audiolink / 3m SL / Audiolink 2.1 (alleen variant 00)
- Converter Digital Audiolink / Audiolink (alleen variant 30)
- Netwerkkabel (alleen variant 30)
- Gebruiksaanwijzing

Accessoires

| | |
|---|--------------------|
| Module Wireless Audiolink | bestelnr. 71223080 |
| Converter Digital Audiolink / Audiolink | bestelnr. 71600080 |
| Cable Audiolink / 1.5m SL / Audiolink 2.1 | bestelnr. 71082001 |
| Cable Audiolink / 6m SL / Audiolink 2.1 | bestelnr. 71082002 |
| Cable Audiolink / 10m SL / Audiolink 2.1 | bestelnr. 71082003 |

Veiligheid

Veiligheidsvoorschriften

Met het oog op uw eigen veiligheid en om schade aan uw installatie te voorkomen, is het van belang dat u de onderstaande veiligheidsinstructies leest en in acht neemt:

- Het toestel is uitsluitend bestemd voor de weergave van geluidssignalen.
- Schakel het toestel zeker uit voordat u andere toestellen of luidsprekers aansluit of verwijdert.
- Laat het toestel niet onbeheerd achter wanneer het ingeschakeld is. Schakel de netschakelaar ⑤ bij langere afwezigheid uit of trek de stekker uit het stopcontact.

Bescherm het toestel tegen...

- water, vocht, druipt- en spatwater of dauw
- schokken en mechanische belasting
- magnetische en elektrische velden
- hogere elektrische vermogens dan aangegeven
- koude, hitte, rechtstreeks zonlicht en grote temperatuurschommelingen
- stof
- ventilatiebelemmerende afdekkingen
- ingrepen aan de binnenkant van het apparaat



Zet geen met vloeistof gevulde voorwerpen op het apparaat. Kaarsen of ander open vuur moet(en) te allen tijde uit de buurt van het apparaat gehouden worden om uitbreiding van brand te voorkomen.

Dit toestel werd uitsluitend gebouwd voor gebruik in een huishoudelijke omgeving. De garantie is beperkt tot dit reglementaire gebruik.

WAARSCHUWING: OM HET GEVAAR VAN EEN ELEKTRISCHE SCHOK UIT TE SLUITEN MAG U HET TOESTEL NIET OPENEN. IN DE BEHUIZING ZITTEN GEEN ONDERDELEN DIE DOOR DE GEBRUIKER KUNNEN WORDEN GEREpareERD. LAAT REPARATIEWERKZAAMHEDEN UITSLUITEND DOOR LOEWE DEALERS UITVOEREN.

Als u het toestel vanuit een koude in een warme omgeving heeft gebracht, moet u het in verband met mogelijke condensvorming ca. een uur uitgeschakeld laten staan. Schakel het toestel pas in wanneer het de kamertemperatuur heeft bereikt. Zo voorkomt u ernstige schade aan de componenten.

De exacte productbenaming vindt u op het typeplaatje op de onderkant van het toestel.

Verzorging / Installatie

Reinigen

Reinig het toestel alleen met een vochtige, zachte en schone doek (zonder scherpe of schurende reinigingsmiddelen).

Subwoofer 200 opstellen

Basisinformatie

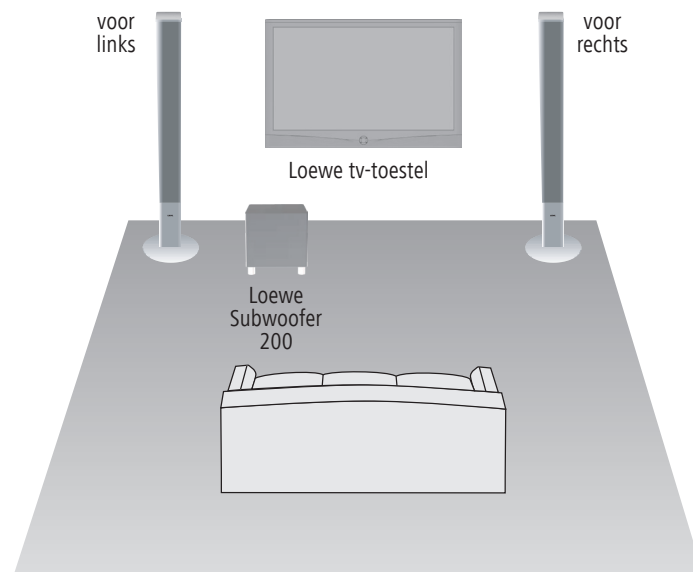
- Zet het apparaat op een stabiele, effen ondergrond.
- De afstand tussen subwoofer en audiobron mag niet meer dan 10m bedragen in dezelfde ruimte.
- Zet het apparaat niet in de buurt van sterke warmtebronnen of in rechtstreeks zonlicht.
- Bij installatie in een kast of een gesloten rek: houd rondom het apparaat ca. 10 cm vrij zodat de lucht er ongehinderd omheen kan circuleren en er zich geen warmte of geluidsdruk kan opstapelen.
- Trek bij onweer de netstekker uit het stopcontact. Overspanningen door blikseminslag kunnen het toestel zowel via de antenne-installatie als via het stroomnet beschadigen.
- Ook bij langere afwezigheid moet u de stekker uit het stopcontact nemen.
- De netstekker moet gemakkelijk toegankelijk zijn, zodat het apparaat te allen tijde van het net kan worden losgekoppeld.
- Leid de audio- en luidsprekerkabels en het netsnoer zo dat ze niet beschadigd kunnen raken. Het netsnoer mag niet worden geknikt of over scherpe randen worden geleid, er mag niet op worden gestaan en het mag niet worden blootgesteld aan chemicaliën; dat laatste geldt voor de volledige installatie. Een netsnoer met beschadigde isolatie kan tot elektrische schokken leiden en is brandgevaarlijk. Daarom moet een dergelijk beschadigd snoer door gekwalificeerd onderhoudspersoneel worden vervangen voordat het toestel opnieuw mag worden gebruikt.
- Als u de netstekker uit het stopcontact trekt, doe dat dan niet door aan de kabel te trekken. Anders kunnen de draden in de netstekker beschadigd raken en bij opnieuw insteken kortsluiting veroorzaken.
- De luidsprekers genereren magnetische strooivelden, die werkzaam zijn in de omgeving van de behuizing. Wij raden u aan een minimumafstand van > 0,5m in acht te nemen ten opzichte van magnetisch gevoelige voorwerpen/toestellen, zoals bijv. CRT-TV-toestellen, magnetische gegevensdragers enz.

Subwoofer 200

De subwoofer kunt u op een willekeurige plaats op de grond plaatsen. Wij bevelen het voorste gedeelte van de kamer aan, maar wel zo, dat de bassen vrij naar opzij en naar beneden kunnen afstralen.

Let op: de luchttoevoer op de achterkant van de subwoofer mag in geen geval worden belemmerd. Laat voldoende afstand (> 10 cm) tot de vloer en de wand.

Voorbeeld van 2.1 opstelling



Aansluiten

Bekabeling Loewe tv-toestel (chassis SL2xx) – Subwoofer 200 – luidspreker

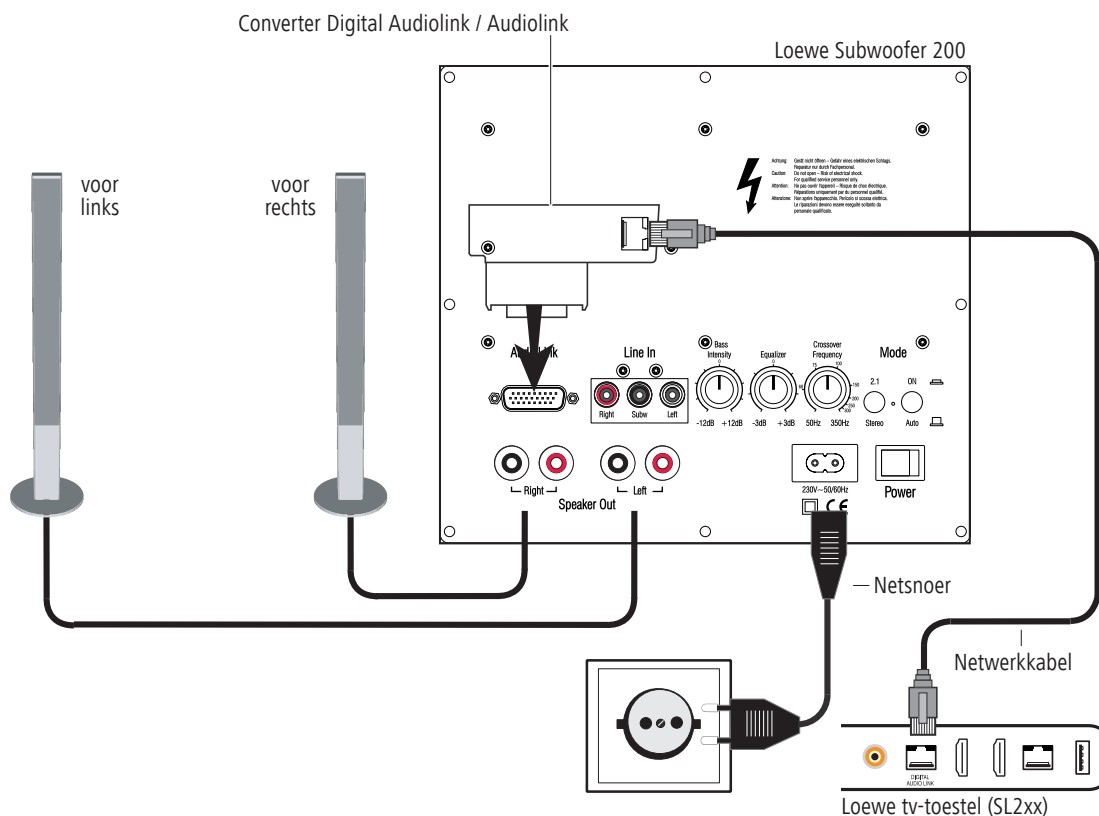
► Het tv-toestel moet uitgerust zijn met een **Digital Audiolink**-ingang.

U kunt de subwoofer hetzij via een netwerkkabel (Cat. 5e of hoger) en de **Converter Digital Audiolink / Audiolink** aansluiten (inbegrepen bij de levering van de Loewe Subwoofer 200, bestelnr. 50212T/U/W30) hetzij draadloos verbinden met een compatibele audiobron via de optionele achteraf inbouwbare **Module Wireless Audiolink**.

Wanneer u de subwoofer via de netwerkkabel aansluit, monteert u de **Converter Digital Audiolink / Audiolink** op de 25-polige **Audiolink** ② -poort van de subwoofer. Verbind de **Digital Audiolink**-poort van het tv-toestel met behulp van de netwerkkabel met de poort van de **Converter Digital Audiolink / Audiolink**.

Schließen Sie das Lautsprecherkabel am Lautsprecher gemäß der entsprechenden Installationsanleitung an. Eine der beiden Adern des Lautsprecherkabels ist üblicherweise schwarz markiert. Verbinden Sie diese schwarz markierte Ader jeweils mit der schwarzen Schraubklemme **Speaker Out** ③ am Subwoofer 200 (Anschlusschema siehe Abbildung unten) und der schwarzen Klemme am Lautsprecher. Drehen Sie dazu den Schraubverschluss der jeweiligen Klemme am Subwoofer entgegen dem Uhrzeigersinn ca. 5 Umdrehungen auf. Führen Sie das Drahtende in die Schraubklemme von unten ein und drehen Sie die Schraubklemme im Uhrzeigersinn zu. Die nicht markierten Adern verbinden Sie mit den roten Klemmen.

Verbinden Sie mit dem mitgelieferten Netzkabel die Buchse 220 - 240 V ④ des Subwoofers mit einer 220-240V 50/60 Hz Steckdose.



Aansluiten

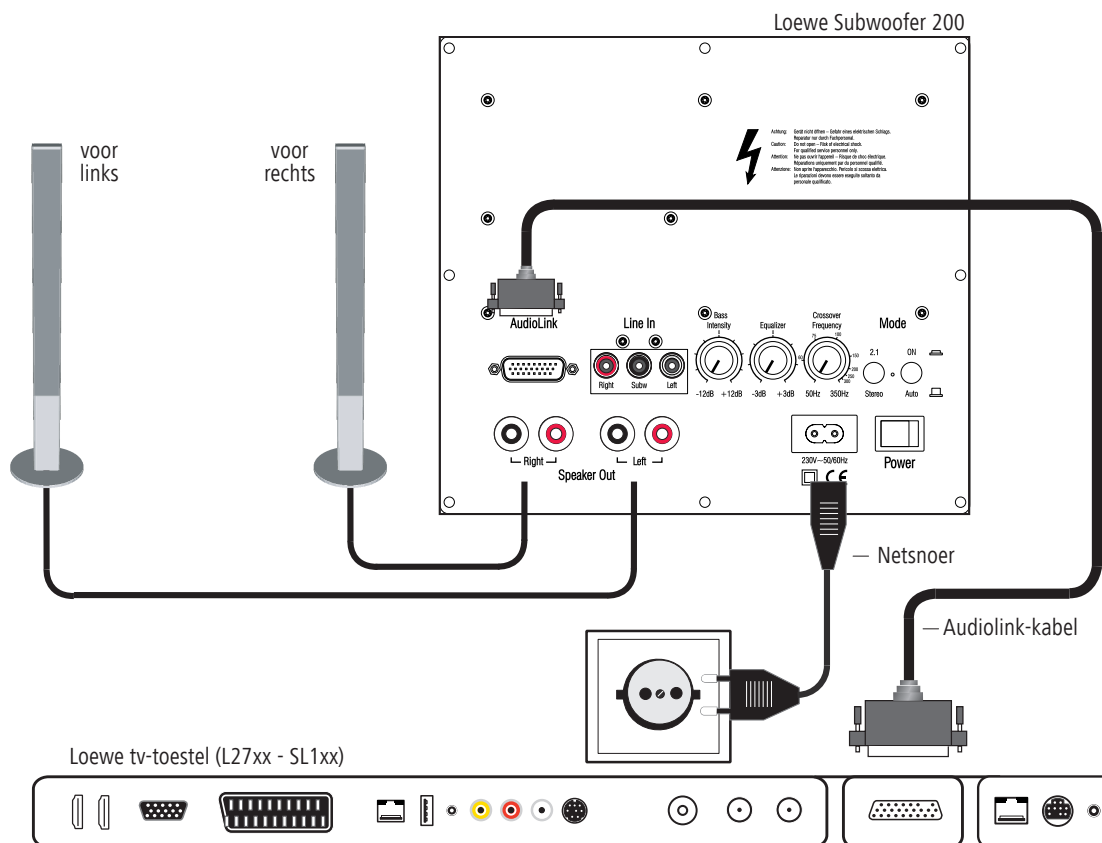
Bekabeling Loewe tv-toestel (chassis L27xx/SL1xx) – Subwoofer 200 – luidspreker

► Het tv-toestel moet met een digitale meerkanalenaudiodecoder uitgerust zijn. Als het niet standaard is uitgerust met een dergelijke module, dient u zich te wenden tot uw dealer voor een passende Loewe-uitbreidingsset.

U kunt de subwoofer hetzij via een optionele Audiolinek-kabel aansluiten hetzij draadloos verbinden met een compatibele audiobron (bijv. Loewe MediaVision 3D) via de optionele achteraf inbouwbare **Module Wireless AudioLink**. Wanneer u de subwoofer via de Audiolinek-kabel aansluit, bevestigt u die met de 26-polige stekker aan het Loewe-tv-toestel en met de andere stekker aan de subwoofer (ingang **Audiolinek** ②).

Sluit de luidsprekerkabel aan op de luidspreker zoals beschreven in de installatiehandleiding. Eén van beide draden van de luidsprekerkabel is zoals gebruikelijk gemarkeerd met een zwart lijntje. Verbind deze zwart gemarkeerde draad telkens met de zwarte schroefklem **Speaker Out** ③ op de Subwoofer 200 (aansluitschema zie afbeelding onderaan) en de zwarte klemdraadhouder van de luidspreker. Draai daarvoor de schroefsluiting van de betreffende klem op de subwoofer ongeveer 5 slagen naar links (in tegenwijzerzin). Steek het draaduiteinde langs onder in de schroefklem en draai de schroefklem naar rechts (in wijzerzin) dicht. De niet gemarkeerde draden verbindt u met de rode klemdraadhouders.

Verbind met het bijgeleverde netsnoer de ingang 220 - 240 V ④ van de subwoofer met een 220-240V 50/60 Hz-stopcontact.



Inbedrijfstelling en instelling

Alvorens u van start gaat met de ingebruikname en bediening, dient u na te gaan of alle kabels correct werden aangesloten.

Subwoofer in-/uitschakelen

Met de netschakelaar **Power** ⑤ schakelt u de subwoofer in (stand **ON**) of uit (stand **OFF**).

- Wanneer u wilt omschakelen tussen de modi **Wireless** en kabelgebonden via **Audiolink**, schakelt u het toestel gedurende minstens 30 seconden uit en vervolgens weer in.

Werking met Loewe tv-toestellen

Wanneer de subwoofer zoals beschreven op pagina 7 via de **Audiolink**-verbinding ② werd aangesloten, de schakelaar **Mode - ON/AUTO** ⑦ in de stand **AUTO** staat en de schakelaar **Mode - 2.1/Stereo** ⑥ in de stand **2.1 staat**, hoeft u de subwoofer niet meer afzonderlijk in- en uit te schakelen. Nadat de subwoofer voor de eerste keer werd ingeschakeld, wordt hij altijd samen met het Loewe-tv-toestel automatisch in- en uitgeschakeld.

- Meld de subwoofer aan zoals beschreven in de handleiding van uw Loewe-tv-toestel onder "Gebruik van extra apparatuur" / "Externe apparaten".

Automatische werking met andere audiobronnen

Wanneer er geen **Audiolink**-verbinding bestaat, de schakelaar **Mode - ON/AUTO** ⑦ in de stand **AUTO** staat en audio-signalen aanwezig zijn op de cinch-bus **Line IN - Right/Subw/Left** ① dan schakelt de subwoofer zich automatisch in. Na 10 min. zonder audiosignaal op die ingangen, wordt de subwoofer automatisch uitgeschakeld.

- De subwoofer kan zich automatisch inschakelen wanneer er zich stoorsignalen op de audiokabels bevinden. Bedien in dat geval de netschakelaar ⑤.
- De subwoofer kan zich bij langere, zeer zachte passages automatisch uitschakelen. Verhoog in dat geval het volume.

Continuomodus met andere audiobronnen

Wanneer u de subwoofer in continuomodus wenst te gebruiken, zet u de schakelaar **Mode - ON/AUTO** ⑦ in de stand **ON**. Schakel de subwoofer dan met de netschakelaar **Power** ⑤ in of uit.

Stereo-modus

Zet de schakelaar **Mode - 2.1/Stereo** ⑥ in de stand **Stereo**, wanneer u audiosignalen alleen via de cinch-bus **Line IN - Right/Left** ① voedt. De in de subwoofer ingebouwde basmanager leidt de baselementen van de stereosignalen dan automatisch naar het subwooferkanaal.

2.1-Modus

Zet de schakelaar **Mode - 2.1/Stereo** ⑥ in de stand **2.1**, wanneer u audiosignalen naar de cinchbus **Line IN - Right/Subw/Left** ① voedt.

Wireless

Zet de schakelaar **Mode - ON/AUTO** ⑦ in de stand **ON** wanneer u de subwoofer draadloos met een compatibele audiobron wilt verbinden. Activeer de koppelingsmodus, zoals beschreven in de handleiding van de betreffende audio. Met een spits voorwerp (bijv. een paperclip) zet u door een korte druk op de toets in de opening ⑧ de optionele **Module Wireless Audiolink** in de koppelingsmodus. Wanneer het aanmelden niet geslaagd is, dient u opnieuw te proberen na het verkleinen van de afstand tussen de subwoofer en de audiobron.

- De afstand tussen subwoofer en audiobron mag niet meer dan 10m bedragen in dezelfde ruimte.
- De draaiknoppen **Crossover Frequency** ⑨, **Equalizer** ⑩ en **Bass Intensity** ⑪ hebben in de modus **Wireless** geen functie.

Grensfrequentie instellen

Met de draaiknop **Crossover Frequency** ⑨ hebt u de mogelijkheid de grensfrequentie voor de basweergave in te stellen tussen 50 Hz en 350 Hz, naargelang van welke luidsprekers u hebt aangesloten.

Voor Loewe Audio-systemem moet de regelaar, zoals beschreven op pagina 7, op 350 Hz worden ingesteld, aangezien de grensfrequentie in de Loewe-audiobronnen (tv-toestel) wordt ingesteld.

Equalizer instellen

Met de draaiknop **Equalizer** ⑩ hebt u de mogelijkheid de laagste frequenties (20 Hz - 50 Hz) voor de basweergave te verhogen of te verlagen.

- Wanneer de subwoofer vlak bij de hoek van de kamer staat, draait u de draaiknop **Equalizer** ⑩ meer richting **-3 dB**.
- Wanneer de subwoofer vlak bij een wand staat, draait u de draaiknop **Equalizer** meer naar de middelste stand.
- Wanneer de subwoofer vrij in de kamer staat, draait u de draaiknop **Equalizer** ⑩ meer richting **+3 dB**.

Basintensiteit

Met de regelaar **Bass Intensity** ⑪ kunt u het basisvolume van de bas volgens uw eigen voorkeur instellen.

Technische gegevens

Loewe Subwoofer 200

| | |
|--|--|
| Bestelnr. . | 50212T/U/W |
| Bedrijfstemperatuur [°C] | 5 ... 40 |
| Luchtvochtigheid [%] (geen condensatie) | 30 ... 90 |
| Afmetingen [B x H x D in cm] | 24 x 24,5 x 26,1 |
| Gewicht [kg] | 5,2 |
| Digitale eindtrappen | 3 |
| Principe | 1-wegsbasreflex, actief |
| Uitrusting | 1x bass 160 mm |
| Belastbaarheid subwooferkanaal | 100 (sinus) / 200 Watt (max. muziek) |
| Belastbaarheid andere kanalen | 2x 50 (sinus) / 100 Watt (max. muziek) |
| Netspanning [Volt 50/60 Hz] | 220 - 240 |
| Max. krachtontneming [Watt] | 250 |
| Nominale krachtontneming [Watt] | 35 |
| Krachtontneming in standby [Watt] | < 0,5 |
| Krachtontneming Power OFF [Watt] | 0 |
| Basintensiteit [dB] | ±12 |
| Transmissiebereik subwoofer (akoestisch) | 39 Hz – 350 Hz - 3dB |
| Transmissiebereik andere kanalen | 20 Hz – 20 kHz - 3dB |
| Luidsprekerimpedantie [Ohm] | min. 4 |
| Netschakelaar | Ja |
| Modusschakelaar | 2 |
| Geïntegr. basmanager | Ja |
| Signaaldetector | Ja |
| Line In | RCA-bus 3x: Right, Subw, Left |
| Systemlink | Audiolink 26-pol D-Sub |

Impressum

De Loewe Opta GmbH is een naamloze vennootschap volgens het Duitse recht met een hoofdkantoor in Kronach.

Loewe Opta GmbH
Industriestraße 11, 96317 Kronach, Duitsland

Redactiedatum 04.13. 4e druk
© Loewe Opta GmbH, Kronach

Alle rechten, ook die van de vertaling, voorbehouden.
Veranderingen van het design en de technische gegevens zonder voorafgaande aankondiging mogelijk.

Afvalverwijdering

Doos en ander verpakkingsmateriaal

Voor het als afval verwerken van de verpakking betaalden wij een afvalverwerkingsbijdrage, zoals voorgeschreven door de nationale wetgeving. Wij raden u echter aan de oorspronkelijke doos en het verpakkingsmateriaal te bewaren, zodat het apparaat indien nodig optimaal beschermd getransporteerd kan worden.

Het toestel



Let op: de EU-richtlijn 2002/96/EG regelt de terugname, behandeling en verwerking van gebruikte elektronische toestellen. Oude elektronische apparaten moeten daarom gescheiden worden afgedankt. Gooi dit apparaat voor de afvalverwerking niet bij het normale huisvuil! U kunt uw oude apparaat gratis bij gekwalificeerde verzamelplaatsen of evt. bij de vakhandel inleveren als u een vergelijkbaar nieuw apparaat aanschaft. Zie uw plaatselijke verordeningen voor meer bijzonderheden over de inname (ook voor niet-EU-landen).

Service

(A) Loewe Austria GmbH
Parkring 12
1010 Wien, Österreich
Tel +43 - 810 0810 24
Fax +43 - 1 22 88 633 - 90
E-mail: loewe@loewe.co.at

(AUS) Audio Products Group Pty Ltd
67 O'Riordan St
Alexandria NSW 2015, Australia
Tel +61 - 1300 130 492
Fax +61 - 02 9578 0140
E-mail: help@audioproducts.com.au

(B NL L)
Loewe Opta Benelux NV/SA
Uilenbaan 84
2160 Wommelgem, België
Tel +32 - 3 - 2 70 99 30
Fax +32 - 3 - 2 71 01 08
E-mail: ccc@loewe.be

(BG) Darlington Service
193 Kn. Klementina St.
1612 Sofia, Bulgaria
Tel +359 - 2 9556399
E-mail: darlington@psp-bg.com

(CH) Telion AG
Rütistrasse 26
8952 Schlieren, Schweiz
Tel +41 - 44 732 15 11
Fax +41 - 44 732 15 02
E-mail: infoKD@telion.ch

(CY) Hadjikyriakos & Sons Ltd.
121 Prodomos Str., P.O Box 21587
1511 Nicosia, Cyprus
Tel +357 - 22 87 21 11
Fax +357 - 22 66 33 91
E-mail: savvas@hadjikyriakos.com.cy

(CZ) BaSys CS s.r.o.
Sodomkova 1478/8
10200 Praha 10 - Hostivar,
Česká republika
Tel +420 234 706 700
Fax +420 234 706 701
E-mail: office@basys.cz

(D) Loewe Opta GmbH,
Customer Care Center
Industriestraße 11
96317 Kronach, Deutschland
Tel +49 9261 99-500
Fax +49 9261 99-515
E-mail: ccc@loewe.de

(DK) EET Europarts
Nordisk Loewe distributor
Bregnerødvej 133 D
3460 Birkerød, Denmark
Tel +45 - 82 19 19
Fax +45 - 82 16 09
E-mail: info@eeteuroparts.dk

(E) Gaplasa S.A.
Conde de Torroja, 25
28022 Madrid, España
Tel +34 - 917 48 29 60
Fax +34 - 913 29 16 75
E-mail: loewe@maygap.com

(F) Loewe France SAS
Rue du Dépôt,
13 Parc de l'Europe, BP 10010
67014 Strasbourg Cédex, France
Tel +33 - 3 - 88 79 72 50
Fax +33 - 3 - 88 79 72 59
E-mail: loewe.france@loewe-fr.com

(FIN) Karevox Oy
Museokatu 36
00100 Helsinki, Finland
Tel +358 - 9 44 56 33
E-mail: kare@haloradio.fi

(GB IRL) Loewe UK Limited
1st Floor, 237A Kensington High St
London
W8 6SA, UK
Tel +44 - (0) 207 368 1100
Fax +44 - (0) 207 368 1101
E-mail: enquiries@loewe-uk.com

(GR RO) Issagogiki Emboriki
Ellados S.A.
321 Mesogion Av.
152 31 Chalandri-Athens, Hellas
Tel +30 - 210 672 12 00
Fax +30 - 210 674 02 04
E-mail: christina_argyropoulou@
isembel.gr

(H) Basys Magyarorszagi KFT
Tó park u.9.
2045 Törökbálint, Magyar
Tel +36 - 2341 56 37 (121)
Fax +36 - 23 41 51 82
E-mail: ertekeshesites@basys.hu

(HK CN) Galerien Und PartnerPlus
King's Tower 28/F, 111 King Lam Street
Kowloon, Hong Kong
Tel +852 - 27 77 89 88
Fax +852 - 23 10 08 08
E-mail: service@loewe-cn.com

(HR) Plug&Play Ltd.
Bednjanska 8, 10000 Zagreb
Hrvatska (Kroatia)
Tel +385 1 4929 683
Tel +385 1 4929 682
E-mail: info@loewe.hr

(I) Loewe Italiana S.r.L.
Via Monte Baldo, 14/P - 14/N
37069 Dossobuono di Villafranca di
Verona
Tel +39 - 045 82 51 690
Fax +39 - 045 82 51 622
E-mail: info@loewe.it

(IL) Clear electronic entertainment Ltd
13 Noah Mozes St.
Agish Ravad Building
Tel Aviv 67442, Israel
Tel +972 - 3 - 6091100
Fax +972 - 3 - 6092200
E-mail: info@loewe.co.il

(IND) Navshiv Retail Pvt. Ltd.
Block D, Plot No. 7 Shanti Kunj
Vasant Kunj
New Delhi - 110070, India
Tel +91 11 47 65 55 00
Fax +91 11 47 67 67 15
E-Mail: admin@navshiv.com

(IR) MiMoRa HOLDING CO.
NO 1001, Afra Tower
Parsa St. Fereshteh
Tehran, Iran
Tel + 98 921 344 0521
E-Mail: s.zarandooz@gmail.com

(KSA) Salem Agencies & Services Co.
Hamad Al Haqueel Street, Rawdah,
Jeddah 21413
Kingdom of Saudi Arabia
Tel +966 (2) 665 4616
Fax +966 (2) 660 7864
E-mail: hkurkjian@aol.com

(LV EST) Kpartners, SIA
A.Čaka iela 80
Rīga, LV-1011, Latvia
Tel +3 71 - 67 29 29 59
Fax +3 71 - 67 31 05 68
E-mail: olga@dom332.lv

(LT) A Cappella Ltd.
Ausros Vartu 5, Pasazgo skg.
01129 Vilnius, Lithuania
Tel +370 - 52 12 22 96
Fax +370 - 52 62 66 81
E-mail: info@loewe.lt

(M) Doneo Co. Ltd
34/36 Danny Cremona Street
Hamrun, HMR1514, Malta
Tel +356 - 21 - 22 53 81
Fax +356 - 21 - 23 07 35
E-mail: service@doneo.com.mt

(MA) Somara S.A.
377, Rue Mustapha El Maani
20000 Casablanca, Morocco
Tel +212 - 22 22 03 08
Fax +212 - 22 26 00 06
E-mail: somara@somara.ma

(N) Premium Consumer Electronics as
Østre Kullerød 5
3241 Sandefjord, Norge
Tel +47 - 33 29 30 40
Fax +47 - 33 44 60 44
E-mail: loewe@loewe.no

(NZ) Audio Products Group Pty Ltd
67 O'Riordan St
Alexandria NSW 2015, Australia
Tel 0800 174 781
Fax +61 - 02 9578 0140
E-mail: help@audioproducts.com.au

(P) Mayro Magnetics Portugal, Lda.
Rua Professor Henrique de Barros
Edifício Sagres, 2º. C
2685-338 Prior Velho, Portugal
Tel +351 - 21 942 78 30
Fax +351 - 21 940 00 78
E-mail: geral.loewe@mayro.pt

(PL) 3LOGIC Sp.z o.o.
ul. Zakopiańska 153
30-435 Kraków
Tel +48 - 12 640 20 00
Fax +48 - 12 640 20 01
www.3logic.pl

(RUS) Service Center Loewe
Aptekarsky per.4 podjez 5A
105005 Moscow, Russia
Tel +7 - 499 940 42 32 (ext. 454)
Fax +7 - 495 730 78 01
E-mail: service@loewe-cis.ru

(S) EET Europarts AB
Nordisk Loewe distributor
Box 4124
SE-131 04, Nacka, Sverige
Tel +46 - 8 507 510 00
E-mail: Kundservice@eeteuroparts.se

(SG) Atlas Sound & Vision Pte Ltd
10 Winstedt Road #01-18
Singapore 227977
Tel +65 - 6334 9320
Fax +65 - 6339 1615
E-mail: service@atlas-sv.com

(SK) BaSys SK, s.r.o.
Stará Vajnorská 37/C
83104 Bratislava, Slovakia
Tel + 421 2 49 10 66 18
Fax + 421 2 49 10 66 33
E-mail: loewe@basys.sk

(TR) SERVISPLUS GENEL MERKEZ
ÖRNEK MAH. ATES SOK. NO:1
34704 ATASEHIR, ISTANBUL, TÜRKİYE
Tel +90 - 216 315 39 00
Fax +90 - 216 315 49 50
E-mail: info@servisplus.com.tr

(UAE) Dubai Audio Center
P.O. Box 32836, Sheikh Zayed Road
Dubai, UAE
Tel +971 - 4 343 14 41
Fax +971 - 4 343 77 48
E-mail: service@dubaiaudio.com

LOEWE.