

---

# Audiodesign

Subwoofer 200



Bedienungsanleitung, Operating instructions, Mode d'emploi, Istruzioni per l'uso, Instrucciones de manejo,  
Gebruiksaanwijzing, Betjeningsvejledning, Käyttöohje, Bruksanvisning

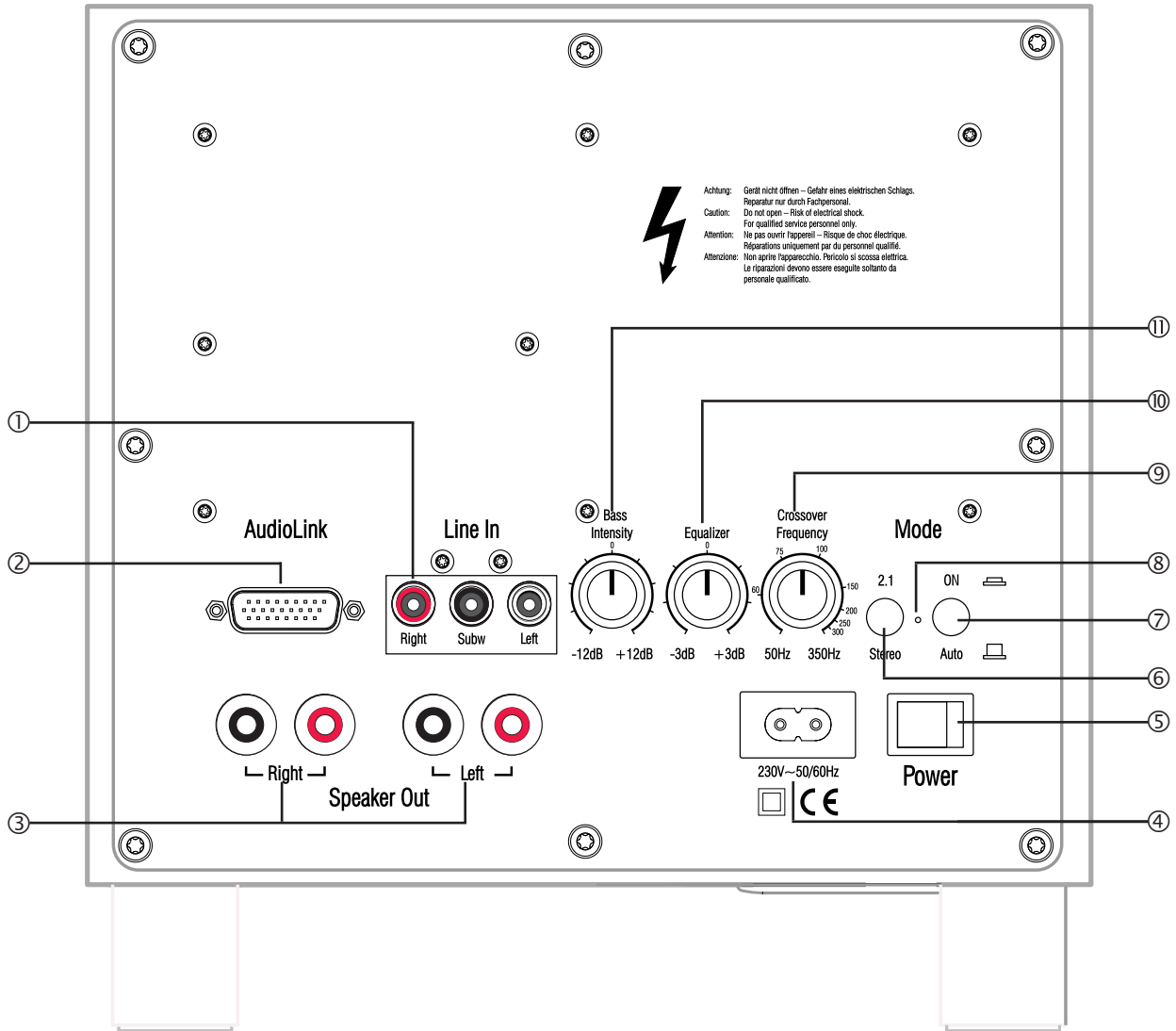
---

**LOEWE.**





# Subwoofer



# Bienvenue

## Nous vous remercions

d'avoir choisi un produit Loewe. Nous sommes ravis que vous soyez notre nouveau client.

Avec le nom Loewe, nous allions les plus hautes exigences en matière de technique, d'esthétique et de convivialité. Ceci est valable aussi bien pour les téléviseurs, lecteurs DVD/Blu-ray, lecteurs audio que pour les accessoires.

Pourtant, ni la technique ni l'esthétique ne sont des buts en soi, mais doivent au contraire offrir à nos clients le plaisir maximum pour l'oeil et pour l'oreille.

En ce qui concerne l'esthétique, nous ne nous sommes pas non plus laissés guider par les tendances éphémères de la mode. En effet, vous avez acquis un appareil de haute qualité dont vous souhaitez certainement profiter pendant longtemps, indépendamment des modes.

Le Loewe Subwoofer 200 a été conçu pour une utilisation avec les téléviseurs Loewe (à partir du châssis L27xx/SL1xx/SL2xx) comme les systèmes de haut-parleurs Loewe. L'appareil dispose d'un amplificateur de basses puissantes et d'un amplificateur stéréo intégré.

Les téléviseurs Loewe (à partir du châssis L27xx/SL1xx/SL2xx) avec décodeur audio multicanal numérique intégré transmettent les signaux sonores au subwoofer à travers un câble Audiolink ou câble Digital Audiolink. Le Loewe Subwoofer s'allume et s'éteint automatiquement avec le téléviseur Loewe.

Quant aux réglages du son, ils s'effectuent aisément à l'aide des menus du téléviseur Loewe.

Vous pouvez également brancher le Loewe Subwoofer 200 à une source audio externe (téléviseur stéréo, Loewe Multiroom Receiver, PC etc.). Dans ce cas, vous ne pouvez toutefois pas profiter des avantages du système Loewe (par ex. marche/arrêt contrôlé). Veuillez alors consulter votre source audio pour la commande.

## Contenu de la livraison

### Loewe Subwoofer 200, Réf. 50212x00 / 30

- Loewe Subwoofer 200
- Câble secteur
- Câble Audiolink / 3m SL / Audiolink 2.1 (uniquement sur la variante 00)
- Converter Digital Audiolink / Audiolink (uniquement sur la variante 30)
- Câble réseau (uniquement sur la variante 30)
- Mode d'emploi

## Accessoires

Modules Wireless Audiolink	Réf. 71223080
Converter Digital Audiolink / Audiolink	Réf. 71600080
Câble Audiolink / 1.5m SL / Audiolink 2.1	Réf. 71082001
Câble Audiolink / 6m SL / Audiolink 2.1	Réf. 71082002
Câble Audiolink / 10m SL / Audiolink 2.1	Réf. 71082003

# Sécurité

## Pour votre sécurité

Pour votre sécurité et afin de prévenir tout endommagement inutile de l'appareil, veuillez lire et respecter les instructions de sécurité suivantes :

- Cet appareil est exclusivement destiné à la lecture de signaux sonores.
- Éteignez impérativement l'appareil avant de brancher ou débrancher d'autres appareils ou haut-parleurs.
- Ne pas faire fonctionner l'appareil sans surveillance. Débranchez l'interrupteur de réseau ⑤ en cas d'absence prolongée ou retirez la prise.

Protégez l'appareil ...

- de l'eau, l'humidité, la condensation et les éclaboussures, la vapeur
- des coups et des contraintes mécaniques
- des champs magnétiques et électriques
- des puissances électriques supérieures à celles indiquées
- du froid, de la chaleur, des rayons directs du soleil et des fortes variations de température
- de la poussière
- des protections empêchant la ventilation
- de toute intervention à l'intérieur de l'appareil



Ne placez pas d'objets remplis de liquide sur l'appareil. Les bougies et autres flammes ouvertes doivent toujours être tenues éloignées de l'appareil, afin d'empêcher la propagation du feu.

Cet appareil a été conçu exclusivement pour une utilisation privée dans le cadre domestique. La garantie ne sera accordée que dans le cadre de cette utilisation conforme.

**AVERTISSEMENT** : POUR ÉVITER TOUT RISQUE D'ÉLECTROCUTION, N'OUVREZ PAS L'APPAREIL. AUCUN COMPOSANT DU BOÎTIER N'EST SUSCEPTIBLE D'ÊTRE RÉPARÉ PAR L'UTILISATEUR. ADRESSEZ-VOUS UNIQUEMENT À VOTRE REVENDEUR LOEWE POUR TOUTS TRAVAUX DE RÉPARATION.

Si vous déplacez l'appareil d'un endroit froid à un endroit chaud, laissez-le reposer environ une heure en raison de l'éventuelle formation de condensation. Allumez-le seulement lorsqu'il a atteint la température ambiante. Vous évitez ainsi des dommages sérieux sur les composants.

La désignation précise du produit se trouve sur la plaque signalétique au Dessous de l'appareil.

# Entretien / Installation

## Nettoyage

Nettoyez l'appareil uniquement avec un tissu humide, doux et propre (sans aucun produit d'entretien corrosif).

## Installation du Subwoofer 200

### L'essentiel

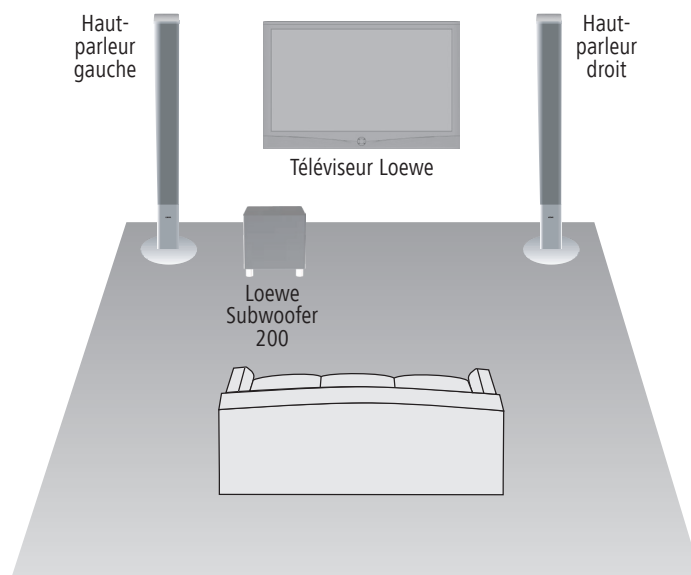
- Placez l'appareil sur un support stable et plat.
- La distance entre le caisson de basses et la source audio ne doit pas excéder 10m dans la même pièce.
- N'installez pas l'appareil à proximité d'une puissante source de chaleur et ne l'exposez pas au rayonnement direct du soleil.
- Lors de l'installation dans une armoire ou dans une étagère fermée : laissez environ 10 cm d'espace libre autour de l'appareil afin que l'air puisse circuler librement et pour éviter une accumulation de chaleur.
- En cas d'orage, débranchez la fiche de secteur. Les surtensions dues à un coup de foudre peuvent endommager l'appareil tant via l'installation d'antenne que via le secteur.
- En cas d'absence prolongée, débranchez la fiche de secteur.
- La fiche de secteur doit facilement être accessible afin de pouvoir débrancher l'appareil du réseau à tout moment.
- Installez les câbles audio, de haut-parleurs et d'alimentation électrique de façon à ce qu'il ne puissent pas être endommagés. Le câble d'alimentation électrique ne doit pas être plié ni posé sur une arête vive, ni être piétiné, ni exposé à des substances chimiques ; cette dernière instruction vaut pour l'ensemble de l'installation. Un câble d'alimentation dont l'isolation est endommagée peut entraîner des décharges électriques et représente un danger d'incendie, il doit donc être impérativement remplacé avant d'utiliser plus longtemps l'appareil.
- Lorsque vous débranchez la fiche de secteur, ne tirez pas sur le câble mais sur le boîtier de la fiche. Les câbles dans la fiche de secteur peuvent être endommagés et entraîner un court-circuit lorsque vous la rebrancherez.
- Les haut-parleurs génèrent des champs magnétiques qui agissent dans l'environnement du boîtier. C'est pourquoi nous recommandons de respecter un écart minimum  $> 0,5$  m avec les appareils sensibles aux champs magnétiques, comme p. ex. les téléviseurs CRT, les supports magnétiques de données, etc.

### Subwoofer 200

Quant au Subwoofer, vous pouvez l'installer par terre à l'endroit de votre choix. Nous recommandons de libérer la zone avant de la pièce en veillant toutefois à ce que les basses puissent être restituées sur le côté et vers le bas dans toute leur intensité.

**Attention :** ne jamais empêcher la libre circulation de l'air sur la partie arrière du Subwoofer. Veillez à toujours respecter un écart suffisant ( $> 10$  cm) par rapport au sol ou au mur.

## Exemple d'installation 2.1



# Le raccordement

## Câblage téléviseur Loewe (chassis SL2xx) – Subwoofer 200 – Haut-parleurs

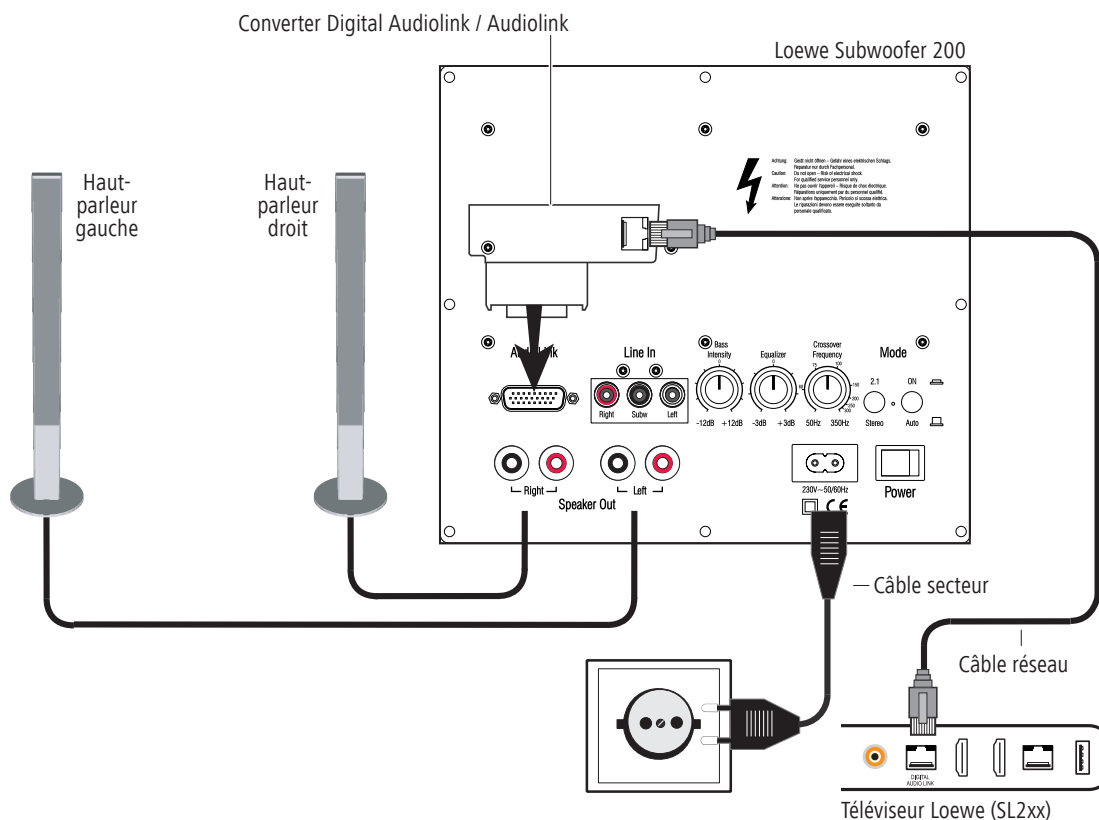
Le téléviseur doit être équipé d'une prise **Digital Audiolink**.

Vous pouvez raccorder le caisson de basses soit via un câble réseau (Cat. 5e ou supérieure) et le **Convertir Digital Audiolink / Audiolink** (inclus dans la livraison du Loewe Subwoofer 200, réf. 50212T/U/W30), soit au moyen d'un **Module Wireless Audiolink** disponible sous forme d'option supplémentaire avec source audio compatible.

Si vous raccordez le subwoofer via le câble réseau, branchez le **Convertir Digital Audiolink / Audiolink** avec la fiche 25 pôles **Audiolink** du subwoofer. Connectez la prise **Digital Audiolink** du téléviseur au câble réseau avec la prise du **Convertir Digital Audiolink / Audiolink**.

Branchez le câble du haut-parleur au haut-parleur selon la notice d'installation correspondante. L'un des deux brins du câble du haut-parleur porte normalement une marque noire. Reliez le brin marqué en noir à la borne à vis noire **Speaker Out** (3) du Subwoofer 200 (schéma de raccordement, voir illustration ci-dessous) et à la borne noire du haut-parleur. Désérrez pour cela la capsule à vis de la borne du Subwoofer dans le sens contraire des aiguilles d'une montre d'environ 5 tours. Enfilez l'embout du câble dans la borne à vis à partir du bas et vissez la borne à vis dans le sens des aiguilles d'une montre. Reliez les conducteurs ne portant aucun marquage aux bornes rouges.

Branchez la prise 220 - 240 V (4) du Subwoofer à une prise électrique 220 - 240 V 50/60 Hz au moyen du câble secteur.



Français

# Le raccordement

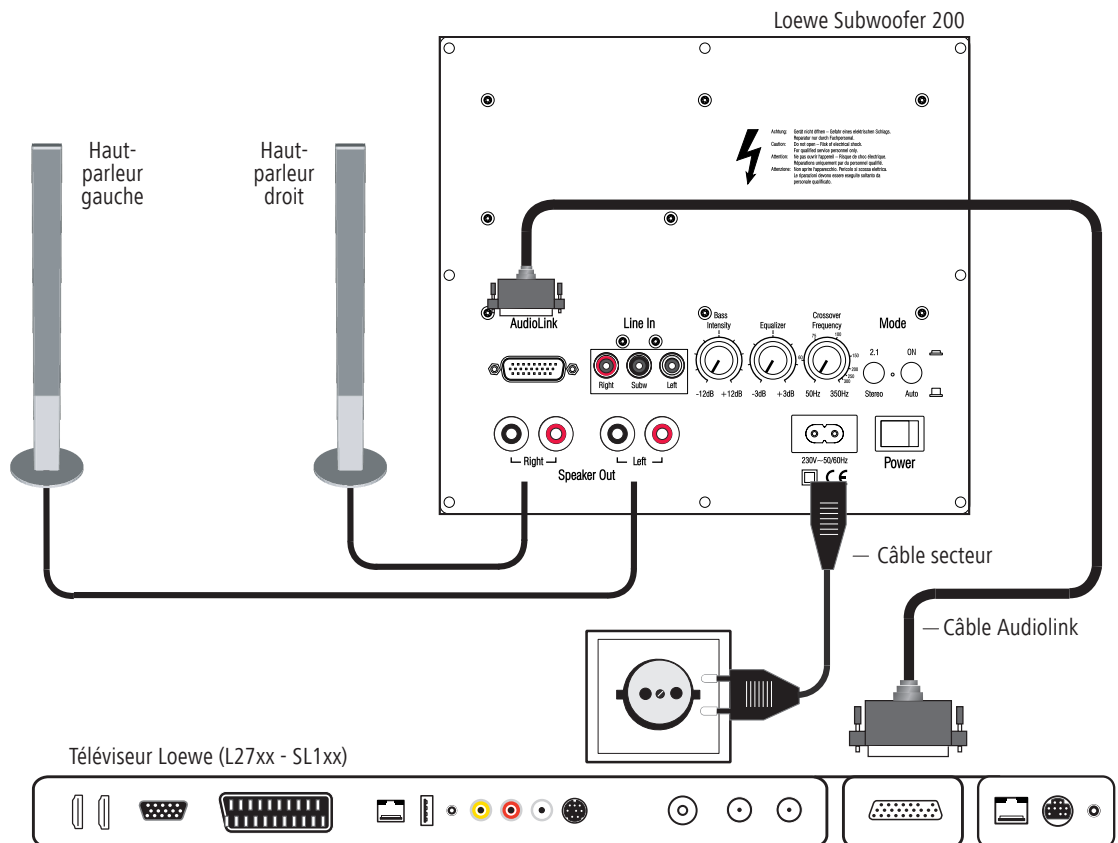
## Câblage téléviseur Loewe (chassis L27xx/SL1xx) – Subwoofer 200 – Haut-parleurs

► Le téléviseur doit être équipé d'un décodeur audio multicanal numérique intégré. Si cela n'est pas le cas dans la configuration usine, veuillez vous adresser à votre revendeur en lui demandant une extension de Loewe adaptée.

Vous pouvez raccorder le caisson de basses soit via un câble Audiolink soit au moyen d'un module sans fil disponible sous forme d'option supplémentaire (**Module Wireless AudioLink**) avec source audio compatible (par exemple, Loewe MediaVision 3D). Si vous raccordez le Subwoofer via le câble Audiolink, branchez-le avec la fiche 26 pôles au téléviseur Loewe et au Subwoofer (fiche **Audiolink** ②).

Branchez le câble du haut-parleur au haut-parleur selon la notice d'installation correspondante. L'un des deux brins du câble du haut-parleur porte normalement une marque noire. Reliez le brin marqué en noir à la borne à vis noire **Speaker Out** ③ du Subwoofer 200 (schéma de raccordement, voir illustration ci-dessous) et à la borne noire du haut-parleur. Désérrez pour cela la capsule à vis de la borne du Subwoofer dans le sens contraire des aiguilles d'une montre d'environ 5 tours. Enfilez l'embout du câble dans la borne à vis à partir du bas et vissez la borne à vis dans le sens des aiguilles d'une montre. Reliez les conducteurs ne portant aucun marquage aux bornes rouges.

Branchez la prise 220 - 240 V ④ du Subwoofer à une prise électrique 220 - 240 V 50/60 Hz au moyen du câble secteur.



# Mise en service et réglage

Avant d'entamer la mise en service et les réglages, veuillez vous assurer que tous les câbles sont correctement raccordés.

## Mise en marche / Arrêt du Subwoofer

À l'aide de l'interrupteur de réseau **Power**, ⑤ allumez le Subwoofer en le mettant sur la position **ON** et éteignez-le en le mettant sur la position **OFF**.

- Si vous souhaitez alterner entre les modes **Wireless** ou câblé via **Audiolink**, éteignez l'appareil durant 30 secondes minimum puis rallumez-le.

## Fonctionnement avec les téléviseurs Loewe

Si le Subwoofer est branché via la liaison **Audiolink**, comme décrit à la page 7, ② l'interrupteur du **Mode ON/AUTO** ⑦ est sur la position **AUTO** et l'interrupteur du **Mode 2.1/Stereo** ⑥ est sur la position **2.1**, alors vous n'avez plus besoin d'allumer et d'éteindre le Subwoofer séparément. Après la première mise en marche du Subwoofer, celui-ci s'activera et se désactivera automatiquement avec le téléviseur Loewe.

- Inscrivez le Subwoofer en suivant la procédure qui figure dans la notice d'utilisation de votre téléviseur Loewe à la section « Utilisation d'appareils supplémentaires » / « Appareils externes ».

## Mode automatique avec d'autres sources audio

Le Subwoofer s'allume automatiquement lorsqu'il n'y a aucune liaison **Audiolink**, l'interrupteur du **Mode ON/AUTO** ⑦ est sur la position **AUTO** et en présence de signaux audio sur les prises cinch **Line IN Right/Subw/Left**. ① Le Subwoofer s'éteint automatiquement au bout de 10 minutes en l'absence de signal audio sur ces prises.

- Le Subwoofer peut s'allumer automatiquement en cas de signaux parasites sur les câbles audio. Actionnez ensuite l'interrupteur de réseau ⑤.
- Le Subwoofer peut s'éteindre automatiquement en cas de longs passages d'un niveau sonore très bas. Augmentez dans ce cas le volume.

## Fonctionnement continu avec d'autres sources audio

Si vous voulez exploiter le Subwoofer en mode de fonctionnement continu, mettez l'interrupteur du **Mode - ON/AUTO** ⑦ sur la position **ON**. Allumez ou éteignez ensuite le Subwoofer à l'aide de l'interrupteur de réseau **Power** ⑤.

## Mode stéréo

Mettez l'interrupteur du **Mode - 2.1/Stereo** ⑥ sur la position **Stereo**, lorsque vous diffusez les signaux audio aux prises cinch **Line IN - Right/Left**. ① Le gestionnaire de basses intégré dans le Subwoofer transmet ensuite automatiquement les parts de basses contenues dans les signaux stéréo au canal Subwoofer.

## Mode 2.1

Mettez l'interrupteur du **Mode - 2.1/Stereo** ⑥ sur la position **2.1**, lorsque vous diffusez les signaux audio aux prises cinch **Line IN - Right/Subw/Left** ①.

## Wireless

Mettez l'interrupteur **Mode - ON/AUTO** ⑦ en position **ON** lorsque vous souhaitez connecter, sans fil, le Subwoofer à une source audio compatible. Activez le mode de couplage comme indiqué dans la notice d'utilisation de la source audio correspondante. À l'aide d'un objet pointu (par ex. un trombone), changez le **Module Wireless Audiolink** en option ⑧ en mode couplage en appuyant brièvement sur le bouton dans l'ouverture. En cas d'échec de la connexion, réessayez et réduisez la distance séparant le Subwoofer de la source audio.

- La distance entre le caisson de basses et la source audio ne doit pas excéder 10m dans la même pièce.
- Les boutons rotatifs **Crossover Frequency** ⑨, **Equalizer** ⑩ et **Bass Intensity** ⑪ n'ont pas de fonction dans le mode sans fil (**Wireless**).

## Régler la fréquence seuil

Avec le bouton rotatif **Crossover Frequency**, ⑨ vous pouvez régler la fréquence seuil pour la restitution des basses en fonction des haut-parleurs raccordés, entre 50 Hz et 350 Hz.

Pour les systèmes audio de Loewe, comme décrits à la page 7, le bouton rotatif doit être configuré sur 350 Hz car la fréquence seuil sera pilotée dans la source de signaux (téléviseur).

## Régler l'égaliseur

Le bouton rotatif **Equalizer** ⑩ vous permet de régler la diminution ou l'augmentation des fréquences les plus basses (20 Hz à 50 Hz) pour la restitution des basses.

- Lorsque le Subwoofer se trouve à proximité d'un angle de la pièce, tournez le bouton rotatif **Equalizer** ⑩ plus vers **- 3 dB**.
- Lorsque le Subwoofer se trouve à proximité d'un mur, amenez le bouton rotatif **Equalizer** en position centrale.
- Lorsque le Subwoofer se trouve en plein milieu de la pièce, tournez le bouton rotatif **Equalizer** ⑩ plus vers **+ 3 dB**.

## Intensité des basses

Avec le régulateur **Bass Intensity**, ⑪ vous pouvez paramétrer la puissance sonore de base des basses comme vous le désirez.



# Caractéristiques techniques

## Loewe Subwoofer 200

Réf.	50212T/U/W
Température de fonctionnement [°C]	5 ... 40
Humidité [%] (pas de condensation)	30 ... 90
Dimensions [l x H x P en cm]	24 x 24,5 x 26,1
Poids [kg]	5,2
Étages de sortie numériques	3
Principe	1 voie Bassreflex, active
Équipement	1x basses 160 mm
Résistance du canal Subwoofer	100 (sinus) / 200 watts (musique max.)
Résistances des autres canaux	2x 50 (sinus) / 100 watts (musique max.)
Tension de réseau [volts 50/60 Hz]	220 - 240
Puissance consommée max. [en watts]	250
Puissance consommée nominale [en watts]	35
Puissance consommée en veille [en watts]	< 0,5
Puissance consommée Power OFF [en watts]	0
Intensité des basses [dB]	±12
Plage de transmission Subwoofer (acoustique)	39 Hz – 350 Hz - 3dB
Plage de transmission autres canaux	20 Hz – 20 kHz - 3dB
Impédance haut-parleurs [en ohms]	min. 4
Interrupteur de réseau	Oui
Mode interrupteur	2
Gestionnaire de basses intégré	Oui
Détecteur de signal	Oui
Line In	Prise RCA 3x : Right, Subw, Left
Lien système	Audiolink 26 pôles D-Sub

## Notice

Loewe Opta GmbH est une société anonyme de droit allemand dont le siège se trouve à Kronach.

Loewe Opta GmbH  
Industriestraße 11, 96317 Kronach

Date de rédaction 03.12. 3. édition  
© Loewe Opta GmbH, Kronach

Tous droits réservés, y compris ceux de la traduction.  
Des modifications de design et des caractéristiques techniques peuvent être apportées sans avis préalable.

## Élimination des déchets

### Emballage et carton

Pour la mise au rebut de l'emballage, nous avons, selon les décrets nationaux, versé une rémunération à des entreprises de récupération pour collecter les emballages chez nos revendeurs. Nous vous conseillons cependant de conserver le carton original et les matériaux d'emballage afin de garantir une protection optimale de l'appareil lorsque celui-ci doit être transporté.

### L'appareil



**Attention** : la directive européenne 2002/96/CE réglemente la reprise, le traitement et le recyclage corrects des appareils électroniques usagés.

C'est pourquoi les appareils électroniques usagés doivent être éliminés séparément. Lors de son élimination, ne pas jeter l'appareil dans les ordures ménagères ! Vous pouvez déposer votre ancien appareil gratuitement dans l'un des points de reprise indiqués ou, le cas échéant, chez votre revendeur spécialisé si vous achetez un appareil neuf similaire. Pour de plus amples informations concernant la reprise (également pour les pays qui ne sont pas membres de l'UE), adressez-vous à votre administration locale.

# Service

**(A)** Loewe Austria GmbH  
Parkring 12  
1010 Wien, Österreich  
Tel +43 - 810 0810 24  
Fax +43 - 1 22 88 633 - 90  
E-mail: loewe@loewe.co.at

**(AUS)** Audio Products Group Pty Ltd  
67 O'Riordan St  
Alexandria NSW 2015, Australia  
Tel +61 - 1300 130 492  
Fax +61 - 02 9578 0140  
E-mail: help@audioproducts.com.au

**(B NL L)**  
Loewe Opta Benelux NV/SA  
Uilenbaan 84  
2160 Wommelgem, België  
Tel +32 - 3 - 2 70 99 30  
Fax +32 - 3 - 2 71 01 08  
E-mail: ccc@loewe.be

**(BG)** Darlington Service  
193 Kn. Klementina St.  
1612 Sofia, Bulgaria  
Tel +359 - 2 9556399  
E-mail: darlington@psp-bg.com

**(CH)** Telion AG  
Rütistrasse 26  
8952 Schlieren, Schweiz  
Tel +41 - 44 732 15 11  
Fax +41 - 44 732 15 02  
E-mail: infoKD@telion.ch

**(CY)** Hadjikyriakos & Sons Ltd.  
121 Prodomos Str., P.O Box 21587  
1511 Nicosia, Cyprus  
Tel +357 - 22 87 21 11  
Fax +357 - 22 66 33 91  
E-mail: savvas@hadjikyriakos.com.cy

**(CZ)** BaSys CS s.r.o.  
Sodomkova 1478/8  
10200 Praha 10 - Hostivar,  
Česká republika  
Tel +420 234 706 700  
Fax +420 234 706 701  
E-mail: office@basys.cz

**(D)** Loewe Opta GmbH,  
Customer Care Center  
Industriestraße 11  
96317 Kronach, Deutschland  
Tel +49 9261 99-500  
Fax +49 9261 99-515  
E-mail: ccc@loewe.de

**(DK)** EET Europarts  
Nordisk Loewe distributor  
Bregnerødvej 133 D  
3460 Birkerød, Denmark  
Tel +45 - 82 19 19  
Fax +45 - 82 16 09  
E-mail: info@eeteuroparts.dk

**(E)** Gaplasa S.A.  
Conde de Torroja, 25  
28022 Madrid, España  
Tel +34 - 917 48 29 60  
Fax +34 - 913 29 16 75  
E-mail: loewe@maygap.com

**(F)** Loewe France SAS  
Rue du Dépôt,  
13 Parc de l'Europe, BP 10010  
67014 Strasbourg Cédex, France  
Tel +33 - 3 - 88 79 72 50  
Fax +33 - 3 - 88 79 72 59  
E-mail: loewe.france@loewe-fr.com

**(FIN)** Karevox Oy  
Museokatu 36  
00100 Helsinki, Finland  
Tel +358 - 9 44 56 33  
E-mail: kare@haloradio.fi

**(GB IRL)** Loewe UK Limited  
1st Floor, 237A Kensington High St  
London  
W8 6SA, UK  
Tel +44 - (0) 207 368 1100  
Fax +44 - (0) 207 368 1101  
E-mail: enquiries@loewe-uk.com

**(GR RO)** Issagogiki Emboriki  
Ellados S.A.  
321 Mesogion Av.  
152 31 Chalandri-Athens, Hellas  
Tel +30 - 210 672 12 00  
Fax +30 - 210 674 02 04  
E-mail: christina\_argyropoulou@  
isembel.gr

**(H)** Basys Magyarorszagi KFT  
Tó park u.9.  
2045 Törökbálint, Magyar  
Tel +36 - 2341 56 37 (121)  
Fax +36 - 23 41 51 82  
E-mail: ertekeshites@basys.hu

**(HK CN)** Galerien Und PartnerPlus  
King's Tower 28/F, 111 King Lam Street  
Kowloon, Hong Kong  
Tel +852 - 27 77 89 88  
Fax +852 - 23 10 08 08  
E-mail: service@loewe-cn.com

**(HR)** Plug&Play Ltd.  
Bednjanska 8, 10000 Zagreb  
Hrvatska (Kroatia)  
Tel +385 1 4929 683  
Tel +385 1 4929 682  
E-mail: info@loewe.hr

**(I)** Loewe Italiana S.r.L.  
Via Monte Baldo, 14/P - 14/N  
37069 Dossobuono di Villafranca di  
Verona  
Tel +39 - 045 82 51 690  
Fax +39 - 045 82 51 622  
E-mail: info@loewe.it

**(IL)** Clear electronic entertainment Ltd  
13 Noah Mozes St.  
Agish Ravad Building  
Tel Aviv 67442, Israel  
Tel +972 - 3 - 6091100  
Fax +972 - 3 - 6092200  
E-mail: info@loewe.co.il

**(IND)** Navshiv Retail Pvt. Ltd.  
Block D, Plot No. 7 Shanti Kunj  
Vasant Kunj  
New Delhi - 110070, India  
Tel +91 11 47 65 55 00  
Fax +91 11 47 67 67 15  
E-Mail: admin@navshiv.com

**(IR)** MiMoRa HOLDING CO.  
NO 1001, Afra Tower  
Parsa St. Fereshteh  
Tehran, Iran  
Tel + 98 921 344 0521  
E-Mail: s.zarandooz@gmail.com

**(KSA)** Salem Agencies & Services Co.  
Hamad Al Haqueel Street, Rawdah,  
Jeddah 21413  
Kingdom of Saudi Arabia  
Tel +966 (2) 665 4616  
Fax +966 (2) 660 7864  
E-mail: hkurkjian@aol.com

**(LV EST)** Kpartners, SIA  
A.Čaka iela 80  
Rīga, LV-1011, Latvia  
Tel +3 71 - 67 29 29 59  
Fax +3 71 - 67 31 05 68  
E-mail: olga@dom332.lv

**(LT)** A Cappella Ltd.  
Ausros Vartu 5, Pasazgo skg.  
01129 Vilnius, Lithuania  
Tel +370 - 52 12 22 96  
Fax +370 - 52 62 66 81  
E-mail: info@loewe.lt

**(M)** Doneo Co. Ltd  
34/36 Danny Cremona Street  
Hamrun, HMR1514, Malta  
Tel +356 - 21 - 22 53 81  
Fax +356 - 21 - 23 07 35  
E-mail: service@doneo.com.mt

**(MA)** Somara S.A.  
377, Rue Mustapha El Maani  
20000 Casablanca, Morocco  
Tel +212 - 22 22 03 08  
Fax +212 - 22 26 00 06  
E-mail: somara@somara.ma

**(N)** Premium Consumer Electronics as  
Østre Kullerød 5  
3241 Sandefjord, Norge  
Tel +47 - 33 29 30 40  
Fax +47 - 33 44 60 44  
E-mail: loewe@loewe.no

**(NZ)** Audio Products Group Pty Ltd  
67 O'Riordan St  
Alexandria NSW 2015, Australia  
Tel 0800 174 781  
Fax +61 - 02 9578 0140  
E-mail: help@audioproducts.com.au

**(P)** Mayro Magnetics Portugal, Lda.  
Rua Professor Henrique de Barros  
Edifício Sagres, 2º. C  
2685-338 Prior Velho, Portugal  
Tel +351 - 21 942 78 30  
Fax +351 - 21 940 00 78  
E-mail: geral.loewe@mayro.pt

**(PL)** 3LOGIC Sp.z o.o.  
ul. Zakopiańska 153  
30-435 Kraków  
Tel +48 - 12 640 20 00  
Fax +48 - 12 640 20 01  
www.3logic.pl

**(RUS)** Service Center Loewe  
Aptekarsky per.4 podjez 5A  
105005 Moscow, Russia  
Tel +7 - 499 940 42 32 ( ext. 454 )  
Fax +7 - 495 730 78 01  
E-mail: service@loewe-cis.ru

**(S)** EET Europarts AB  
Nordisk Loewe distributor  
Box 4124  
SE-131 04, Nacka, Sverige  
Tel +46 - 8 507 510 00  
E-mail: Kundservice@eeteuroparts.se

**(SG)** Atlas Sound & Vision Pte Ltd  
10 Winstedt Road #01-18  
Singapore 227977  
Tel +65 - 6334 9320  
Fax +65 - 6339 1615  
E-mail: service@atlas-sv.com

**(SK)** BaSys SK, s.r.o.  
Stará Vajnorská 37/C  
83104 Bratislava, Slovakia  
Tel + 421 2 49 10 66 18  
Fax + 421 2 49 10 66 33  
E-mail: loewe@basys.sk

**(TR)** SERVISPLUS GENEL MERKEZ  
ÖRNEK MAH. ATES SOK. NO:1  
34704 ATASEHIR, ISTANBUL, TÜRKİYE  
Tel +90 - 216 315 39 00  
Fax +90 - 216 315 49 50  
E-mail: info@servisplus.com.tr

**(UAE)** Dubai Audio Center  
P.O. Box 32836, Sheikh Zayed Road  
Dubai, UAE  
Tel +971 - 4 343 14 41  
Fax +971 - 4 343 77 48  
E-mail: service@dubaiaudio.com

---

---

**LOEWE.**