
Audiodesign

Subwoofer 200



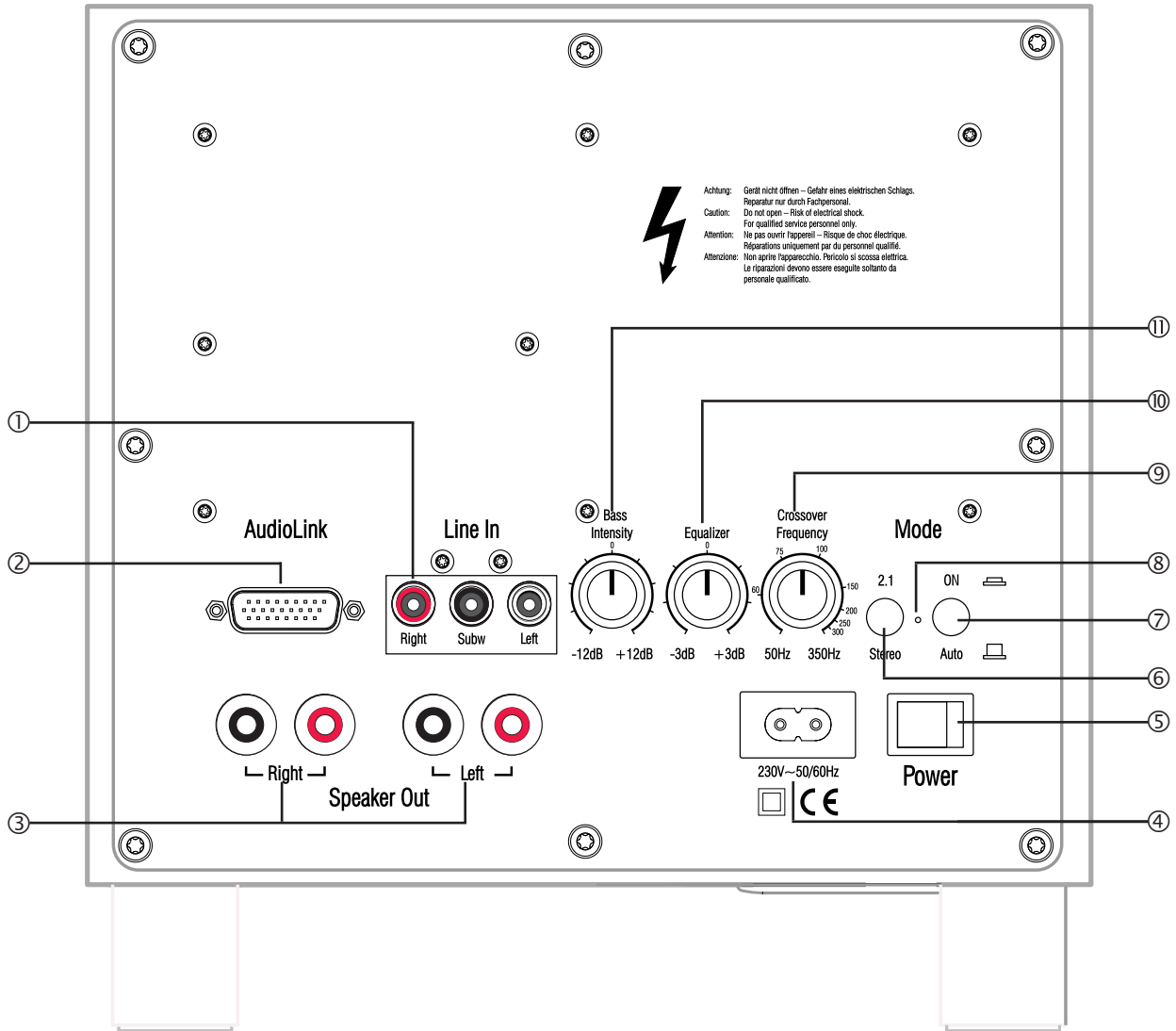
Bedienungsanleitung, Operating instructions, Mode d'emploi, Istruzioni per l'uso, Instrucciones de manejo,
Gebruiksaanwijzing, Betjeningsvejledning, Käyttöohje, Bruksanvisning

LOEWE.





Subwoofer



Tervetuliaissanat

Suurkiitos siitä,

että päätit ostaa Loewe-tuotteen. Olemme iloisia saadessamme sinut asiakkaaksemme.

Loewe merkitsee teknisesti parasta laatua, upeata ulkokuotoa ja käyttäjystävällisyyttä. Tämä pätee sekä TV-vastaanottiin, DVD/Bluray-laitteisiin, audiolaitteisiin että lisävarusteisiin.

Tekniikka tai muotoilu eivät sinänsä ole päätavoitteita, mutta ne auttavat meitä antamaan asiakkaillemme parhaan mahdollisen audiovisuaalisen elämyksen.

Lyhytaikaiset muutisuuntauokset eivät vaikuta laitesuunnitteluun. Näin siksi, että asiakkaamme haluavat hankkiemiensa laadukkaiden laitteiden näyttävän hyviltä myös tulevaisuudessa.

Loewe Subwoofer 200 on suunniteltu yhteensopivaksi Loewe-televisioiden (mallista L27xx/SL1xx alkaen) sekä Loewe-kaiutinjärjestelmien kanssa. Laitteessa on voimakas bassovahvistin ja integroitu stereovahvistin.

Loewe-televisiot (mallista L27xx/SL1xx/SL2xx alkaen), jotka on varustettu integroidulla digitaalisella monikanava-audiodekooderilla ohjaavat äänisignaali Audiolink-kaapelin tai digitaalisen Audiolink-kaapelin kautta subwooferiin. Loewen subwooferi kytkeytyy tämän jälkeen automaattisesti päälle ja pois päältä yhdessä Loewe-televisioiden kanssa.

Ääniasetukset voit tehdä vaivattomasti Loewe-televisiosi valikoista.

Voit käyttää Loewe Subwoofer 200 myös ulkoisessa äänilähteessä (stereotelevisio, Loewe Multiroom Receiver, tietokone jne.). Tällöin et kuitenkaan voi hyödyntää Loewen järjestelmän suomia etuja (esim. kontrolloitu päälle- ja poiskytkäytyminen). Laitteistoa ohjataan tällöin äänilähteestä käsin.

Toimitukseen kuuluvat laitteet

Loewe Subwoofer 200, tilausnro 50212x00 / 30

- Loewe Subwoofer 200
- Verkkokaapeli
- Cable Audiolink / 3m SL / Audiolink 2.1 (vain at variantti 00)
- Converter Digital Audiolink / Audiolink (vain at variantti 30)
- Verkostokaapeli (vain at variantti 30)
- Käyttöohjeet

Lisätarvikkeet

Moduuli Wireless Audiolink	tilausnro 71223080
Converter Digital Audiolink / Audiolink	tilausnro 71600080
Cable Audiolink / 1.5m SL / Audiolink 2.1	tilausnro 71082001
Cable Audiolink / 6m SL / Audiolink 2.1	tilausnro 71082002
Cable Audiolink / 10m SL / Audiolink 2.1	tilausnro 71082003

Turvallisuus

Turvallisuusohjeet

Laitteiston käyttöturvallisuuden takaamiseksi ja vaurioiden välttämiseksi käyttäjän tulee lukea seuraavat turvallisuusohjeet:

- Tämä laite on tarkoitettu ainoastaan äänisignaalin toistoon.
- Kytke laite ehdottomasti pois päältä ennen kuin liität siihen muita laitteita tai kaiuttimia tai irrotat niitä.
- Älä käytä laitetta ilman valvontaa. Katkaise virta virtakytkimestä ⑤ tai vedä pistoke irti pistorasiasta, mikäli laite on pitkään käyttämättä.

Suojaa laite seuraavilta vaikutuksilta...

- kosteus ja märkyys, sade, tippu- ja roiskevesi tai kast
- iskut ja mekaaninen rasitus
- magneettiset ja sähköiset kentät
- määritettyjä suurempia sähköiset tehot
- kylmyys, kuumuus, suora auringonvalo ja voimakkaat lämpötilan vaihtelut
- pöly
- tuuletusta haittaavat suojukset
- laitteiston sisälle kohdistuvat toimenpiteet



Älä aseta nesteillä täytettyjä esineitä tai palavia kynttilöitä laitteen päälle.



Kynttilät ja muut avoimet liekit on aina pidettävä kaukana laitteesta tulen leviämisen estämiseksi.

Tämä laite on valmistettu ainoastaan kotitalouksien käyttöön. Takuun ehtona on näiden ohjeiden mukainen käyttö.

VAROITUS: LAITETTA EI SAA AVATA SÄHKÖISKUN VAARAN VÄLTÄMISEKSI. LAITTEEN SISÄLLÄ EI OLE KÄYTTÄJÄN HUOLLETTAVIA OSIA. LAITTEEN SAA HUOLTAA VAIN LOEWE-HUOLTOEDUSTAJA.

Jos laite tuodaan kylmästä tilasta lämpimään ympäristöön, sen tulee antaa olla sammutettuna noin tunnin ajan, jotta tiivistynyt kosteus pääsee haihtumaan. Kytke laite vasta sitten päälle, kun se on saavuttanut huoneenlämpötilan. Näin vältetään komponenttien vaurioitumiselta.

Tarkan tuotenimen löydät laitteen alapuoli olevasta tyyppikilvestä.

Hoito / Asentaminen

Puhdistus

Puhdista laite vain veteen kostutetulla, pehmeällä ja puhtaalla liinalla (älä käytä voimakkaita puhdistusaineita).

Subwoofer 200 asennus

Peruseriaatteet

- Aseta laite tukevalle, tasaiselle alustalle.
- Subwooferin ja audiolähteen etäisyys ei saa olla yli 10 m samassa huoneessa.
- Älä sijoita laitetta voimakkaiden lämmönlähteiden lähetyville, äläkä suoraan auringonvaloon.
- Asennus kaappiin tai suljetulle hyllylle: Jätä noin 10 cm tyhjää tilaa laitteen ympärille, jotta ilma pääsee kiertämään vapaasti ja jotta lämmön ja äänen aiheuttama paine ei pakkaudu.
- Vedä virtapistoke irti ukkosenilmalla. Salamaniskun aiheuttama ylijännite saattaisi vaurioittaa laitetta sekä antennin että virtaverkon kautta.
- Irrota verkkopistoke myös, jos laitetta ei ole tarkoitus käyttää pitkään aikaan.
- Virtapistokkeen on oltava helposti saatavilla, jotta laite voidaan irrottaa virtaverkosta milloin tahansa.
- Vedä ääni-, kaiutin- ja virtajohto sillä tavoin, että ne eivät voi vaurioitua. Virtajohtoa ei saa taittaa eikä vetää terävien kulmien ympäri, sitä ei saa tallata eikä asettaa alttiiksi kemikaaleille, viimeisin kieltö koskee koko laitteistoa. Sellaisen virtajohtojen käyttämisestä, jonka eristys on vaurioitunut, saattaa olla seurauksena sähköisku ja ne aiheuttavat myös tulipalon vaaran. Tällainen virtajohto on vaihdettava ehdottomasti ennen laitteen käytön jatkamista.
- Kun irrotat virtajohtojen, vedä pistokkeen kotelosta, älä johdosta. Muutoin pistokkeessa olevat kaapelit voivat vaurioitua ja aiheuttaa oikosulun, kun pistoke työnnetään jälleen pistorasiaan.
- Kaiuttimet tuottavat magneettisen kentän, joka vaikuttaa kotelon ulkopuolellakin. On suositeltavaa jättää > 0,5 metrin vähimmäisetäisyys magneettikentille herkkiin laitteisiin kuten esim. CRT-televisioihin, magneettisiin tallentimiin jne.

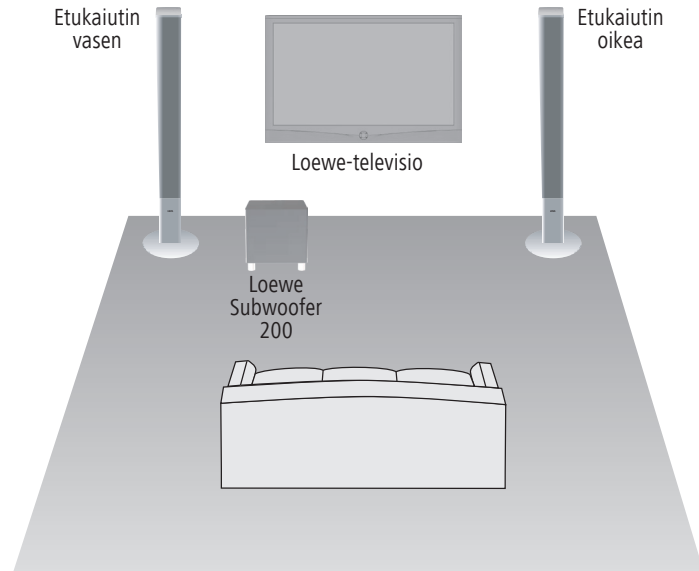
Subwoofer 200

Subwooferi voidaan asettaa mihin tahansa kohtaan lattialle.

Suosittelomme tähän tarkoitukseen huoneen etuosaa, mutta sillä tavoin, että bassot pääsevät säteilemään vapaasti sivuille ja alaspäin.

Huomio: Subwooferin takapuolella olevaa ilma-aukkoa ei saa missään nimessä tukkia. Huolehdi siitä, että lattiaan tai seinään jää riittävästi tyhjää tilaa (> 10 cm).

Sijoitusehdotus 2.1



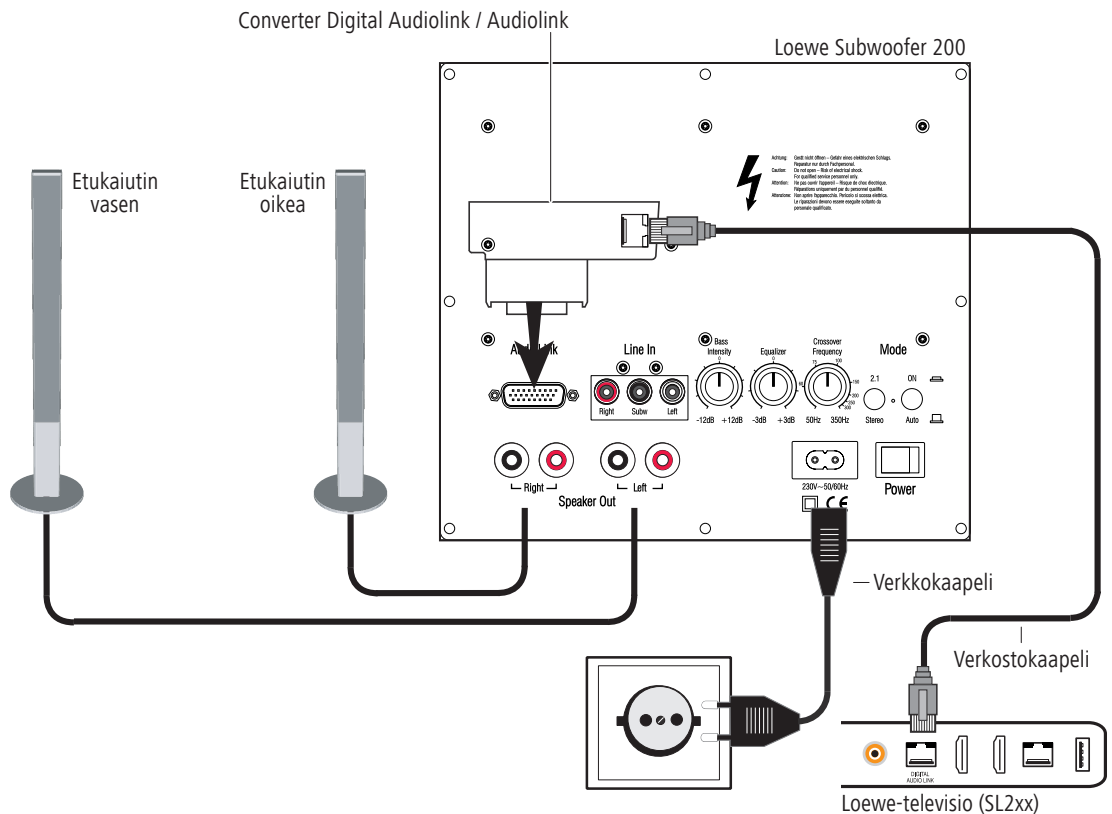
Kaapelointi Loewe-televisio (chassis SL2xx) – Subwoofer 200 – kaiutin

Television on oltava varustettu liitännällä **Digital Audiolink**.

Du kan antingen ansluta subwoofern över en nätverkskabel (Cat. 5e tai korkeampi) och **Converter Digital Audiolink/Audiolink** (medföljer leveransen av Loewe Subwoofer 200, best.nr. 50212T/U/W30) eller förbinda trådlöst med en kompatibel ljudkälla över det alternativa tillvalet **Module Wireless AudioLink**. Jos liität subwooferin verkostokaapelilla, asenna **Converter Digital Audiolink/Audiolink** subwooferin 25-napaiseen liitäntään **Audiolink** ②. Yhdistä television **Digital Audiolink** -liitäntä verkostokaapelilla **Converter Digital Audiolink/Audiolink** liitäntään.

Liitä kaiutinkaapeli vastaavan asennusohjeen mukaisesti kaiuttiimeen. Toinen kaiuttimen kaapelin kahdesta johtimesta on yleensä merkitty mustalla. Kytke tämä mustalla merkitty johdin Subwoofer 200 mustaan liitäntään **Speaker Out** ③ (katso alla olevan kuvan liitäntäkaavio) sekä kaiuttimen mustaan liitäntään. Kierrä tätä varten subwooferin kyseisen liittimen ruuviliitosta vastapäivään n. 5 kierrosta. Työnnä johtimen pää ruuviliittimen sisään alhaalta päin ja käännä ruuviliittintä myötäpäivään. Johtimet, joita ei ole merkitty, kytketään punaisiin liitäntöihin.

Yhdistä subwooferin 220 - 240 V -liitäntä toimitukseen sisältyvällä verkkokaapelilla ④ 220-240V 50/60 Hz -pistorasiaan.



Käyttöönotto ja säätö

Varmista, että kaikki johdot on kytketty oikein, ennen kuin otat laitteiston käyttöön ja ryhdyt säätämään sitä.

Subwooferin kytkeminen päälle ja pois

Kytkeväällä virtakatkaisimen **Power** ⑤ asentoon **ON** kytket subwooferin päälle ja asentoon **OFF** pois päältä.

- Jos haluat vaihtaa käyttötilojen **Wireless** (langaton) tai langallinen **Audiolink** kautta välillä, kytke laite vähintään 30 sekunniksi pois päältä ja sitten takaisin päälle.

Käyttö Loewe-televisioiden kanssa

Jos subwooferi on liitetty sivu 7 kuvatulla tavalla **Audiolink** -liitännän kautta ② ja kytkin **Mode - ON/AUTO** ⑦ on asennossa **AUTO** sekä kytkin **Mode - 2.1/Stereo** ⑥ on asennossa **2.1**, subwooferia ei tarvitse kytkeä erikseen päälle tai pois päältä. Kun subwooferi on kytketty ensimmäisen kerran päälle, se kytkeytyy automaattisesti päälle ja pois yhdessä Loewe-televisioiden kanssa.

- Rekisteröi subwooferi Loewe-televisioiden käyttöohjeiden luvun "Lisälaitteiden käyttö" tai "Ulkoiset laitteet" ohjeiden mukaisesti.

Automaattinen käyttö muiden äänilähteiden kanssa

Jos **Audiolink** -yhteys ei ole, kytkin **Mode - ON/AUTO** ⑦ on asennossa **AUTO** ja cinch-liitännöissä **Line IN - Right/Subw/Left** on audiosignaaleja, ① subwooferi kytkeytyy automaattisesti päälle. Jos näissä liitännöissä ei ole audiosignaalia 10 minuuttiin, subwooferi kytkeytyy automaattisesti pois päältä.

- Subwooferi voi kytkeytyä automaattisesti päälle, jos audiojohdoissa ilmenee häiriösignaaleja. Paina tällöin virtakatkaisijaa ⑤.
- Subwooferi voi kytkeytyä pois päältä pidempien, erittäin hiljaisten vaiheiden aikana. Nosta tällöin äänenvoimakkuutta.

Jatkuva käyttö muiden äänilähteiden kanssa

Jos haluat käyttää subwooferia jatkuvasti, aseta kytkin **Mode - ON/AUTO** ⑦ asentoon **ON**. Kytke tämän jälkeen subwooferi päälle ja pois päältä verkkokatkaisijalla ⑤ **Power**.

Stereo-tila

Aseta kytkin **Mode - 2.1/Stereo** ⑥ asentoon **Stereo**, jos äänisignaaleja syötetään ainoastaan cinch-liitännöihin **Line IN - Right/Left**. ① Subwooferiin integroitu bassonhallinta johtaa tällöin automaattisesti stereosignaalien sisältämät basso-osuudet subwooferi-kanavaan.

2.1-tila

Aseta kytkin **Mode - 2.1/Stereo** ⑥ asentoon **2.1**, jos äänisignaalit syötetään cinch-liitännöihin **Line IN - Right/Subw/Left** ①.

Wireless (langaton)

Aseta kytkin **Mode - ON/AUTO** ⑦ asentoon **ON**, jos haluat yhdistää subwooferin langattomasti yhteensopivaan audiolähteeseen. Aktivoi kytkentätila kulloisenkin audiolähteen käyttöohjeessa kuvatulla tavalla. Painamalla lyhyesti aukossa olevaa painiketta terävällä esineellä (esim. paperiliitin) ⑧ **asetat** valinnaisen **moduulin Wireless Audiolink** kytkentätilaan. Jos rekisteröinti ei onnistu, yritä uudelleen ja pienennä subwooferin ja audiolähteen välistä etäisyyttä.

- Subwooferin ja audiolähteen etäisyys ei saa olla yli 10 m samassa huoneessa.
- Kiertonupeilla **Crossover Frequency** ⑨, **Equalizer** ⑩ ja **Bass Intensity** ⑪ ei ole toimintoa toimintatilassa **Wireless**.

Rajataajuuden asetus

Crossover Frequency -säätimellä ⑨ voit säätää basson ja subwooferin rajataajuuden 50 Hz - 350 Hz:n alueelle liitettyjen kaiuttimien mukaan.

Loewe-audiojärjestelmien osalta, katso sivu 7, säädin on säädettävä 350 Hz:iin, sillä rajataajuus asetetaan signaalilähteestä (televisio).

Taajuuskorjaimen säätäminen

Equalizer -säätimellä ⑩ voit laskea tai nostaa matalinta taajuusalueetta (20 Hz - 50 Hz) bassoäänten toistoa varten.

- Jos subwooferi on sijoitettu huoneen nurkan läheisyyteen, aseta **Equalizer** -säädin ⑩ enemmän suuntaan **-3 dB**.
- Jos subwooferi on sijoitettu seinän läheisyyteen, aseta **Equalizer**-säädin keskiasentoon.
- Jos subwooferi on sijoitettu huoneen keskelle, aseta **Equalizer**-säädin ⑩ enemmän suuntaan **+3 dB**.

Bassoäänten voimakkuus

Bass Intensity -säätimellä ⑪ voidaan säätää bassoäänen perusäänenvoimakkuutta omien mieltymysten mukaan.

Tekniset tiedot

Loewe Subwoofer 200

Tilausno	50212T/U/W
Käyttölämpötila [°C]	5 ... 40
Kosteus [%] (ei kondenssiveden muodostusta)	30 ... 90
Mitat [L x K x S cm:nä]	24 x 24,5 x 26,1
Paino [kg]	5,2
Digitaaliset pääteesteet	3
Periaate	1-tie-bassorefl eksi, aktiivinen
Varustus	1x basso 160 mm
Kuormitettavuus subwoofer-kanava	100 (sini) / 200 wattia (maks. musiikki)
Kuormitettavuus muut kanavat	2x 50 (sini) / 100 wattia (maks. musiikki)
Verkkojännite [volttia 50/60 Hz]	220 - 240
Maks. ottoteho [wattia]	250
Nimellinen ottoteho [wattia]	35
Ottoteho valmiustilassa [wattia]	< 0,5
Ottoteho Power OFF [wattia]	0
Basson intensiivisyys [dB]	±12
Kuuluvuusalue subwoofer (akustinen)	39 Hz – 350 Hz - 3dB
Kuuluvuusalue muut kanavat	20 Hz – 20 kHz - 3dB
Kaiuttimen impedanssi [ohmia]	väh. 4
Virtakatkaisin	Kyllä
Käyttötapakytkin	2
Integr. bassonhallinta	Kyllä
Signaalin tunnistin	Kyllä
Line In	RCA-liitäntä 3x: Right, Subw, Left
Järjestelmälinkki	Audiolink 26-nap. D-Sub

Julkaisutiedot

Loewe Opta GmbH on Saksan lainsäädännön mukainen osakeyhtiö, jonka päätoimipaikka sijaitsee Kronachissa.

Loewe Opta GmbH
Industriestraße 11, D-96317 Kronach

Toimituspäivämäärä 04.13. 4. painos
© Loewe Opta GmbH, Kronach

Kaikki oikeudet, myös käännökseen, pidätetään.
Ulkomuodon ja teknisten tietojen muuttuminen on mahdollista ilman etukäteen annettavaa ilmoitusta.

Käytöstä poistaminen

Pakkaustarvikkeet ja -laatikko

Pakkausmateriaalien hävittämistä koskevien kansallisten määräysten mukaisesti maksamme palkkion valtuutetuille kierrätyspisteille, jotka keräävät pakkausmateriaalit jälleenmyyjiltä. Suosittelemme kuitenkin, että säilytät alkuperäisen pakkauslaatikon ja muut pakkausmateriaalit, jotta laitteen voi tarvittaessa kuljettaa mahdollisimman turvallisesti.

Laite



Huomio: EU-direktiivissä 2002/96/EY on määritetty käytettyjen elektroniikkalaitteiden asianmukainen takaisinotto, käsittely ja kierrätys.

Vanhat elektroniset laitteet on hävitettävä erikseen. Tätä laitetta ei saa hävittää tavallisen kotitalousjätteen mukana. Laitteen voi toimittaa asianmukaiseen keräyspisteeseen ilmaista hävitystä varten tai mahdollisesti antaa uuden laitteen hankinnan yhteydessä jälleenmyyjälle. Muita tietoja palauttamisesta (myös muissa kuin EU-maissa) on saatavissa paikallisilta viranomaisilta.

Service

(A) Loewe Austria GmbH
Parkring 12
1010 Wien, Österreich
Tel +43 - 810 0810 24
Fax +43 - 1 22 88 633 - 90
E-mail: loewe@loewe.co.at

(AUS) Audio Products Group Pty Ltd
67 O'Riordan St
Alexandria NSW 2015, Australia
Tel +61 - 1300 130 492
Fax +61 - 02 9578 0140
E-mail: help@audioproducts.com.au

(B NL L)
Loewe Opta Benelux NV/SA
Uilenbaan 84
2160 Wommelgem, België
Tel +32 - 3 - 2 70 99 30
Fax +32 - 3 - 2 71 01 08
E-mail: ccc@loewe.be

(BG) Darlington Service
193 Kn. Klementina St.
1612 Sofia, Bulgaria
Tel +359 - 2 9556399
E-mail: darlington@psp-bg.com

(CH) Telion AG
Rütistrasse 26
8952 Schlieren, Schweiz
Tel +41 - 44 732 15 11
Fax +41 - 44 732 15 02
E-mail: infoKD@telion.ch

(CY) Hadjikyriakos & Sons Ltd.
121 Prodomos Str., P.O Box 21587
1511 Nicosia, Cyprus
Tel +357 - 22 87 21 11
Fax +357 - 22 66 33 91
E-mail: savvas@hadjikyriakos.com.cy

(CZ) BaSys CS s.r.o.
Sodomkova 1478/8
10200 Praha 10 - Hostivar,
Česká republika
Tel +420 234 706 700
Fax +420 234 706 701
E-mail: office@basys.cz

(D) Loewe Opta GmbH,
Customer Care Center
Industriestraße 11
96317 Kronach, Deutschland
Tel +49 9261 99-500
Fax +49 9261 99-515
E-mail: ccc@loewe.de

(DK) EET Europarts
Nordisk Loewe distributor
Bregnerødvej 133 D
3460 Birkerød, Denmark
Tel +45 - 82 19 19
Fax +45 - 82 16 09
E-mail: info@eeteuroparts.dk

(E) Gaplasa S.A.
Conde de Torroja, 25
28022 Madrid, España
Tel +34 - 917 48 29 60
Fax +34 - 913 29 16 75
E-mail: loewe@maygap.com

(F) Loewe France SAS
Rue du Dépôt,
13 Parc de l'Europe, BP 10010
67014 Strasbourg Cédex, France
Tel +33 - 3 - 88 79 72 50
Fax +33 - 3 - 88 79 72 59
E-mail: loewe.france@loewe-fr.com

(FIN) Karevox Oy
Museokatu 36
00100 Helsinki, Finland
Tel +358 - 9 44 56 33
E-mail: kare@haloradio.fi

(GB IRL) Loewe UK Limited
1st Floor, 237A Kensington High St
London
W8 6SA, UK
Tel +44 - (0) 207 368 1100
Fax +44 - (0) 207 368 1101
E-mail: enquiries@loewe-uk.com

(GR RO) Issagogiki Emboriki
Ellados S.A.
321 Mesogion Av.
152 31 Chalandri-Athens, Hellas
Tel +30 - 210 672 12 00
Fax +30 - 210 674 02 04
E-mail: christina_argyropoulou@
isembel.gr

(H) Basys Magyarorszagi KFT
Tó park u.9.
2045 Törökbálint, Magyar
Tel +36 - 2341 56 37 (121)
Fax +36 - 23 41 51 82
E-mail: ertekesites@basys.hu

(HK CN) Galerien Und PartnerPlus
King's Tower 28/F, 111 King Lam Street
Kowloon, Hong Kong
Tel +852 - 27 77 89 88
Fax +852 - 23 10 08 08
E-mail: service@loewe-cn.com

(HR) Plug&Play Ltd.
Bednjanska 8, 10000 Zagreb
Hrvatska (Kroatia)
Tel +385 1 4929 683
Tel +385 1 4929 682
E-mail: info@loewe.hr

(I) Loewe Italiana S.r.L.
Via Monte Baldo, 14/P - 14/N
37069 Dossobuono di Villafranca di
Verona
Tel +39 - 045 82 51 690
Fax +39 - 045 82 51 622
E-mail: info@loewe.it

(IL) Clear electronic entertainment Ltd
13 Noah Mozes St.
Agish Ravad Building
Tel Aviv 67442, Israel
Tel +972 - 3 - 6091100
Fax +972 - 3 - 6092200
E-mail: info@loewe.co.il

(IND) Navshiv Retail Pvt. Ltd.
Block D, Plot No. 7 Shanti Kunj
Vasant Kunj
New Delhi - 110070, India
Tel +91 11 47 65 55 00
Fax +91 11 47 67 67 15
E-Mail: admin@navshiv.com

(IR) MiMoRa HOLDING CO.
NO 1001, Afra Tower
Parsa St. Fereshteh
Tehran, Iran
Tel + 98 921 344 0521
E-Mail: s.zarandooz@gmail.com

(KSA) Salem Agencies & Services Co.
Hamad Al Haqueel Street, Rawdah,
Jeddah 21413
Kingdom of Saudi Arabia
Tel +966 (2) 665 4616
Fax +966 (2) 660 7864
E-mail: hkurkjian@aol.com

(LV EST) Kpartners, SIA
A.Čaka iela 80
Rīga, LV-1011, Latvia
Tel +3 71 - 67 29 29 59
Fax +3 71 - 67 31 05 68
E-mail: olga@dom332.lv

(LT) A Cappella Ltd.
Ausros Vartu 5, Pasazgo skg.
01129 Vilnius, Lithuania
Tel +370 - 52 12 22 96
Fax +370 - 52 62 66 81
E-mail: info@loewe.lt

(M) Doneo Co. Ltd
34/36 Danny Cremona Street
Hamrun, HMR1514, Malta
Tel +356 - 21 - 22 53 81
Fax +356 - 21 - 23 07 35
E-mail: service@doneo.com.mt

(MA) Somara S.A.
377, Rue Mustapha El Maani
20000 Casablanca, Morocco
Tel +212 - 22 22 03 08
Fax +212 - 22 26 00 06
E-mail: somara@somara.ma

(N) Premium Consumer Electronics as
Østre Kullerød 5
3241 Sandefjord, Norge
Tel +47 - 33 29 30 40
Fax +47 - 33 44 60 44
E-mail: loewe@loewe.no

(NZ) Audio Products Group Pty Ltd
67 O'Riordan St
Alexandria NSW 2015, Australia
Tel 0800 174 781
Fax +61 - 02 9578 0140
E-mail: help@audioproducts.com.au

(P) Mayro Magnetics Portugal, Lda.
Rua Professor Henrique de Barros
Edifício Sagres, 2º. C
2685-338 Prior Velho, Portugal
Tel +351 - 21 942 78 30
Fax +351 - 21 940 00 78
E-mail: geral.loewe@mayro.pt

(PL) 3LOGIC Sp.z o.o.
ul. Zakopiańska 153
30-435 Kraków
Tel +48 - 12 640 20 00
Fax +48 - 12 640 20 01
www.3logic.pl

(RUS) Service Center Loewe
Aptekarsky per.4 podjez 5A
105005 Moscow, Russia
Tel +7 - 499 940 42 32 (ext. 454)
Fax +7 - 495 730 78 01
E-mail: service@loewe-cis.ru

(S) EET Europarts AB
Nordisk Loewe distributor
Box 4124
SE-131 04, Nacka, Sverige
Tel +46 - 8 507 510 00
E-mail: Kundservice@eeteuroparts.se

(SG) Atlas Sound & Vision Pte Ltd
10 Winstedt Road #01-18
Singapore 227977
Tel +65 - 6334 9320
Fax +65 - 6339 1615
E-mail: service@atlas-sv.com

(SK) BaSys SK, s.r.o.
Stará Vajnorská 37/C
83104 Bratislava, Slovakia
Tel + 421 2 49 10 66 18
Fax + 421 2 49 10 66 33
E-mail: loewe@basys.sk

(TR) SERVISPLUS GENEL MERKEZ
ÖRNEK MAH. ATES SOK. NO:1
34704 ATASEHIR, ISTANBUL, TÜRKİYE
Tel +90 - 216 315 39 00
Fax +90 - 216 315 49 50
E-mail: info@servisplus.com.tr

(UAE) Dubai Audio Center
P.O. Box 32836, Sheikh Zayed Road
Dubai, UAE
Tel +971 - 4 343 14 41
Fax +971 - 4 343 77 48
E-mail: service@dubaiaudio.com

LOEWE.