
Audiodesign

Subwoofer 200



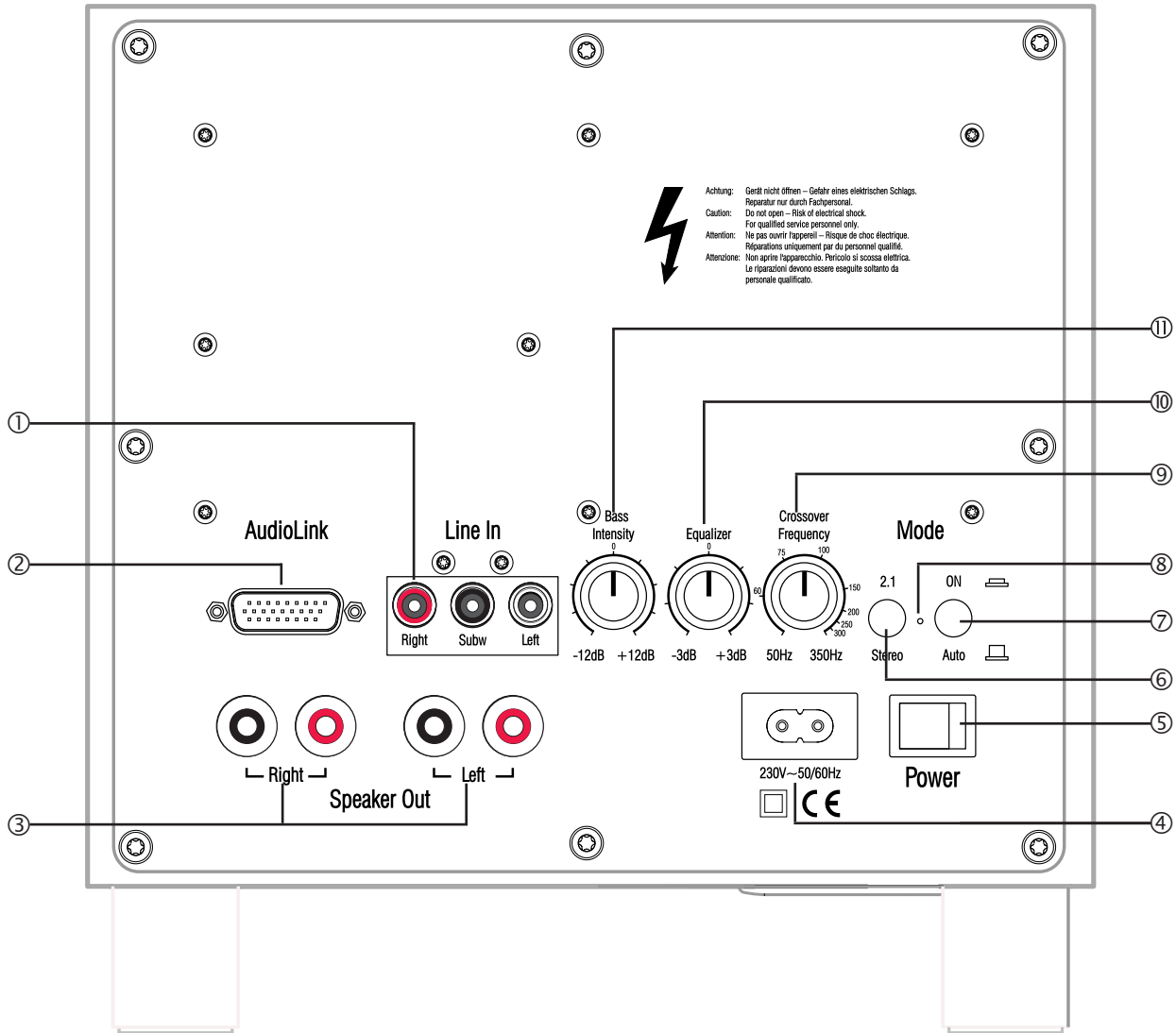
Bedienungsanleitung, Operating instructions, Mode d'emploi, Istruzioni per l'uso, Instrucciones de manejo,
Gebruiksaanwijzing, Betjeningsvejledning, Käyttöohje, Bruksanvisning

LOEWE.





Subwoofer



Hjertelig velkommen

Mange tak,

fordi De besluttede Dem for et Loewe-produkt. Vi er glade for at have fået Dem som kunde.

Vi forbinder Loewe med de højeste krav til teknik, design og brugervenlighed. Dette gælder også for TV, DVD/BluRay, Audio og tilbehør.

Derfor er hverken teknik eller design et mål i sig selv, men skal medvirke til at give vores kunder den bedst mulige visuelle og lydæssige nydelse.

Loewe design ligger ikke under for forbigående modeluner. Vi ved, at du har anskaffet et høj kvalitetsprodukt, som du skal kunne holde ud at se på længere end bare til i morgen eller i overmorgen.

Loewe Subwoofer 200 er afstemt efter Loewe TV apparater (fra chassis L27xx/SL1xx/SL2xx) samt Loewe højttalersystemer. Apparatet råder over en kraftig basforstærker samt en integreret stereoforstærker.

Loewe tv- apparater (fra chassis L27xx/SL1xx/SL2xx) med integreret digital multikanal audio dekoder fører lydsignalet via et Audiolink-kabel eller et Digital Audiolink-kabel til subwooferen. Loewe subwoofer 200 tændes automatisk med Loewe TV apparat.

Lydindstillingen foretages komfortabelt via menuer på Loewe TV apparat.

Loewe subwoofer 200 kan også benyttes med en ekstern audiokilde (Stereo TV, Loewe Multiroom Receiver, PC m.m.). I dette tilfælde mistes dog visse Loewe systemfordele (f.eks. automatisk tænd/sluk). Betjeningen foregår da via Deres audiokilde.

Leveringsomfang

Loewe Subwoofer 200, Best. Nr. 50212x00 / 30

- Loewe Subwoofer 200
- Netkabel
- Cable Audiolink / 3m SL / Audiolink 2.1 (kun på variant 00)
- Converter Digital Audiolink / Audiolink (kun på variant 30)
- Netværkskabel (kun på variant 30)
- Betjeningsvejledning

Tilbehør

Modul Wireless Audiolink	best. Nr. 71223080
Converter Digital Audiolink / Audiolink	best. Nr. 71600080
Cable Audiolink / 1.5m SL / Audiolink 2.1	best. Nr. 71082001
Cable Audiolink / 6m SL / Audiolink 2.1	best. Nr. 71082002
Cable Audiolink / 10m SL / Audiolink 2.1	best. Nr. 71082003

Sikkerhed

Sikkerhed

Læs og overhold følgende sikkerhedsanvisninger af hensyn til Deres egen sikkerhed og for at undgå unødvendige skader på apparatet:

- Dette apparat er udelukkende beregnet til gengivelse af lydsignaler.
- Sluk altid apparatet inden tilslutning eller afbrydelse af andre apparater eller højttalere.
- Anvend ikke apparatet uden opsyn. Sluk hovedafbryder ⑤ ved længere tids fravær eller træk stikket ud.

Beskyt apparatet mod ...

- væde, fugt, vanddryp og -sprøjt og dug
- stød og mekaniske belastninger
- magnetiske og elektriske felter
- højere elektriske effekter end angivet
- Kulde, varme, direkte sollys og store temperatursvingninger
- støv
- ventilationshæmmende afdækning
- indgreb indvendigt i apparatet



Stil ingen væskefyldte genstande på apparatet.



Stearinlys og anden åben ild skal til enhver tid holdes væk fra apparatet for at forhindre, at der opstår brand.

Denne fjernbetjening er udelukkende beregnet til brug i hjemmet. Garantien omfatter denne bestemmelsesmæssige anvendelse.

ADVARSEL: FJERN IKKE KABINETTET FOR AT UDELUKKE FARE FOR ELEKTRISK STØD. DER ER INGEN DELE I KABINETTET, SOM KAN REPARERES AF BRUGEREN. LAD ALLE REPARATIONER UDFØRE AF LOEWE-FORHANDLEREN.

Hvis apparatet er bragt fra kulde ind i varme omgivelser, skal det stå slukket i ca. en time for at undgå mulig dannelse af kondensfugtighed. Tænd først for det, når det har nået stuetemperatur. Således undgår De alvorlige skader på komponenterne.

Den nøjagtige produktbetegnelse findes på typeskiltet på bund side af apparatet.

Pleje / Opstilling

Rengøring

Rengør kun apparatet med en let fugtet, blød og ren klud (uden kraftige rengøringsmidler).

Subwoofer 200 opstilling

Grundlæggende

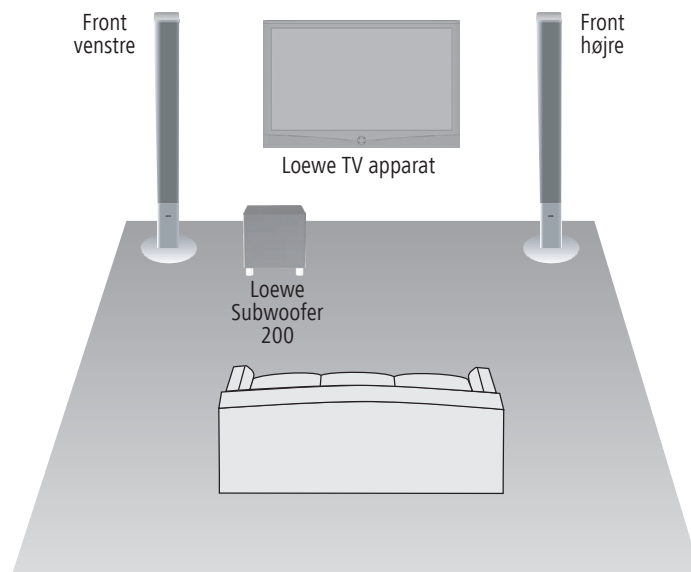
- Apparatet opstilles på stabilt, plant underlag.
- Afstand mellem subwoofer og lydkilde må ikke overstige 10 m i samme rum.
- Opstil ikke apparatet i nærheden af kraftige varmekilder eller i direkte sollys.
- Ved opstilling i et skab eller en aflukket reol: Efterlad ca. 10 cm afstand rundt om subwooferen, så luften uhindret kan cirkulere og der ikke opstår varme eller lydtryksophobning.
- Træk netstikket ud ved tordenvejr. Overspænding som følge af lynnedslag kann beskadige apparatet både via antenneanlægget og strømnettet.
- Også ved længere tids fravær bør netstikket være trukket ud.
- Netstikket skal være nemt tilgængeligt, så apparatet til enhver tid kan kobles fra nettet.
- Før højttaler- og netkablerne således, at de ikke bliver beskadiget. Netkablet må ikke knækkes eller lægges over skarpe kanter, ikke betrædes og ikke udsættes for kemikalier. Det sidste gælder for hele anlægget. Et netkabel med beskadiget isolering kan medføre stød og udgør en brandfare og skal ubetinget udskiftes inden fortsat brug af apparatet.
- Træk ikke i kablet men i stikproppen, når De trækker netstikket ud. Kablerne i stikket kan blive beskadigede og forårsage en kortslutning, når det sættes i igen.
- Højttalerne udsender magnetfelter, der påvirker kabinetternes omgivelser. Vi anbefaler en minimumsafstand på > 0,5m til magnetisk følsomme apparater som f.eks. CRT-tv-apparater, magnetiske datamedier osv.

Subwoofer 200

Subwooferen kan placeres et valgfrit sted på gulvet. Vi anbefaler forrest i rummet så bassen kan udstråle frit til siden og nedad.

NB Lufttilførslen til subwooferens bagside må under ingen omstændigheder hindres. Sørg for tilstrækkelig afstand (> 10 cm) til gulv eller væg.

Forslag til 2.1 opstillingsløsning



Tilslutning

Kabelføring Loewe TV apparat (chassis SL2xx) – Subwoofer 200 – højttaler

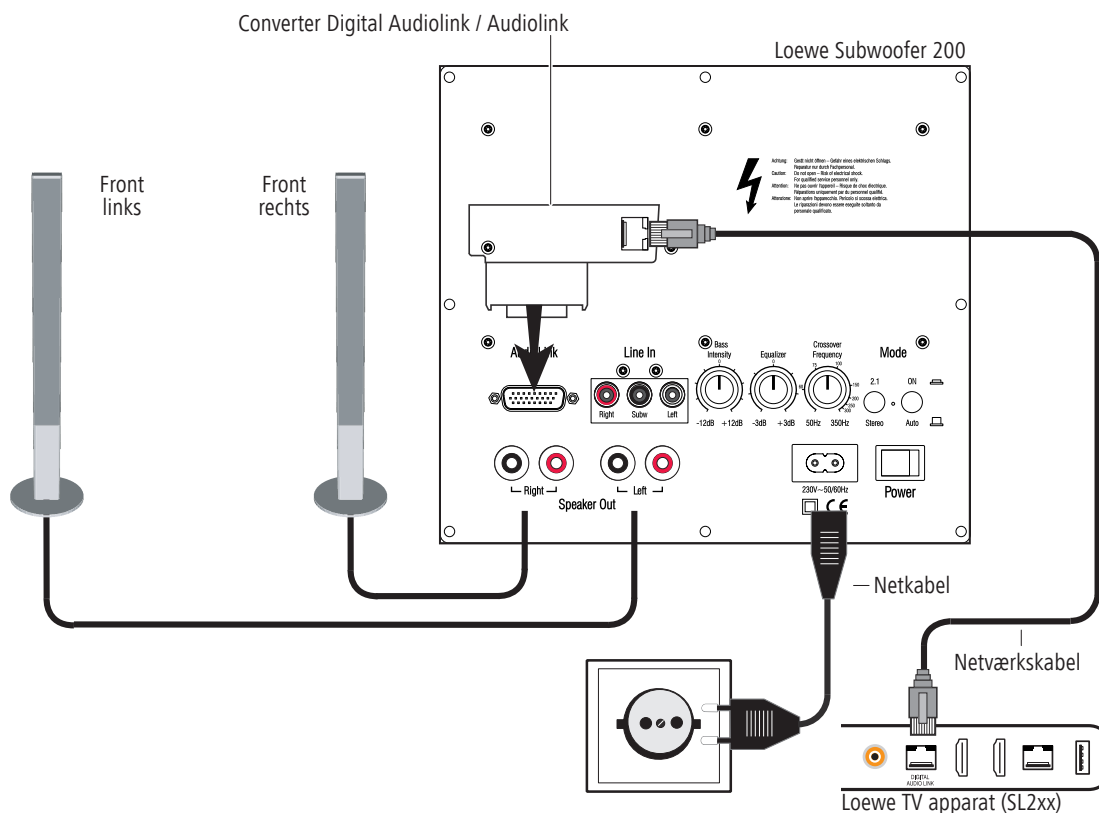
► Tv-apparatet skal være udstyret med en **Digital Audiolink**-bøsning.

Subwooferen kan enten tilsluttes via et netværkskabel (Cat. 5e eller højere) og **Converter Digital Audiolink / Audiolink** (inkluderet i leveringsomfanget til Loewe Subwoofer 200, best. nr. 50212T/U/W30), eller trådløst vha. det valgfri ekstraudstyr **Module Wireless AudioLink** med en kompatibel lydkilde.

Hvis subwooferen tilsluttes via netværkskablet, monteres **Converter Digital Audiolink / Audiolink** til den 25-polede **Audiolink**-bøsning ② på subwooferen. Forbind bøsningen **Digital Audiolink** på tv-apparatet med netværkskablet med bøsningen til **Converter Digital Audiolink / Audiolink**.

Tilslut højttalerkablet til højttaleren iht. installationsvejledningen. En af de to ledere i højttalerkablet er normalt markeret med sort. Forbind lederen, der er markeret med sort, med den sorte skrueklemme **Speaker Out** ③ på Subwoofer 200 (tilslutningsskema se illustration nederst) og den sorte klemme på højttaler. Skru skruelukningen for den pågældende klemme på subwooferen ca. fem omgange opad mod uret. Før lederen ind i skrueklemmen nedefra og spænd skrueklemmen til med uret. Den tråd, der ikke er markeret, forbindes med den røde klemme.

Tilslut bøsning 220 - 240 V med medfølgende netkabel ④ på subwoofer med en 220-240 V 50/60 Hz stikdåse.



Tilslutning

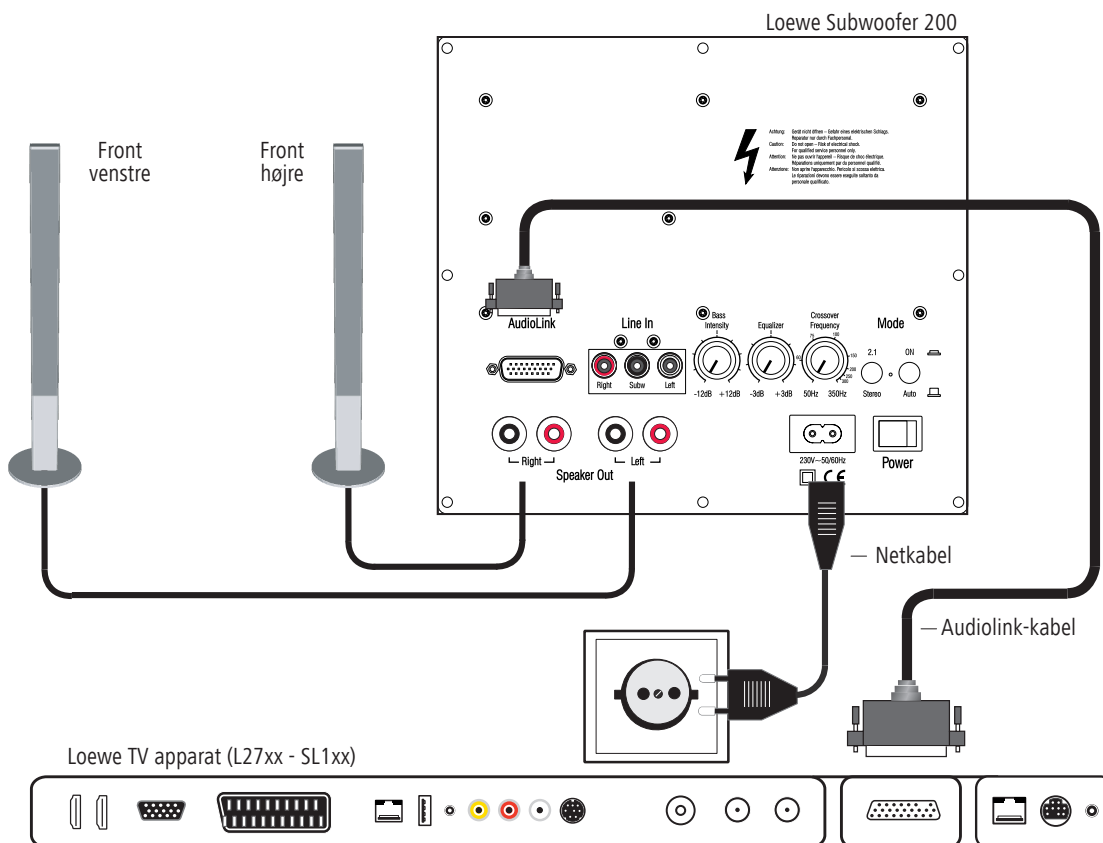
Kabelføring Loewe TV apparat (chassis L27xx/SL1xx) - Subwoofer 200 - højttaler

► Tv-apparatet skal være udstyret med integreret digital multikanal audiodekoder. Hvis dette ikke er leveret fra fabrikken, henvend Dem venligst til Deres forhandler og spørg efter et passende Loewe udstyrssæt.

Subwooferen kan enten tilsluttes via et Audiolink-kabel eller forbindes trådløst via det tilvalgte **Wireless-AudioLink-modul** med en kompatibel lydkilde (f.eks. Loewe MediaVision 3D). Hvis subwooferen tilsluttes via Audiolink-kablet, monteres den med det 26-polede stik på tv-apparatet og på subwooferen (Bøsning **Audiolink** ②).

Tilslut højttalerkablet til højttaleren iht. installationsvejledningen. En af de to ledere i højttalerkablet er normalt markeret med sort. Forbind lederen, der er markeret med sort, med den sorte skrueklemme **Speaker Out** ③ på Subwoofer 200 (tilslutningsskema se illustration nederst) og den sorte klemme på højttaler. Skru skrueelukningen for den pågældende klemme på subwooferen ca. fem omgange opad mod uret. Før lederen ind i skrueklemmen nedefra og spænd skrueklemmen til med uret. Den tråd, der ikke er markeret, forbindes med den røde klemme.

Tilslut bøsning 220 - 240 V med medfølgende netkabel ④ på subwoofer med en 220-240 V 50/60 Hz stikdåse.



Ibrugtagning og indstilling

Kontroller venligst at alle kabler er korrekt tilsluttet, før De starter med ibrugtagning og indstilling.

Tænde og slukke for subwoofer

Tænd subwoofer på hovedafbryder ⑤ til position **ON** og sluk i position **OFF**.

- ▮ Hvis du ønsker at skifte mellem funktionsmåderne trådløs og kabelforbundet via **Audiolink**, skal apparatet frakobles i mindst 30 sekunder og siden tændes på ny.

Drift med Loewe TV apparater

Er subwoofer tilsluttet som beskrevet på side 7 via **audiolink** forbindelse, ② kontakt **Mode ON/AUTO** ⑦ er i position **AUTO** og kontakt **Mode - 2.1/Stereo** ⑥ er i position **2.1**, behøver de ikke længere tænde og slukke subwoofer separat. Når subwooferen er tændt første gang, tændes og slukkes den automatisk sammen med Loewe tv'et.

- ▮ Tilmeld subwoofer som beskrevet i manual for Loewe TV under "Drift ekstraudstyr" hhv. "Eksterne apparater".

Automatisk drift med andre audioskilder

Når der ikke er oprettet **Audiolink** forbindelse, kontakt **Mode - ON/AUTO** ⑦ er i position **AUTO** og der foreligger audiosignal på cinch bøsning **Line IN - Right/Subw/Left** ① tændes subwoofer automatisk med Loewe TV apparat. Efter 10 min. uden audiosignal på denne bøsning slukkes subwoofer automatisk.

- ▮ Subwoofer kan tænde automatisk hvis der er støjsignaler på audioledningen. Afbryd på hovedafbryder ⑤.
- ▮ Subwoofer kan slukke ved meget lange stille passager. Øg lydstyrken.

Langvarig drift med andre audioskilder

Når subwoofer skal benyttes i længere tid stilles kontakt **Mode - ON/AUTO** ⑦ i position **ON**. Benyt herefter hovedafbryder på subwoofer ⑤ til tænd og sluk.

Stereo tilstand

Stil omskifter **Mode - 2.1/Stereo** ⑥ i position **Stereo** når der kun er audiosignal på cinch bøsning **Line IN - Right/Left**. ① Den integrerede Bassmanager i subwoofer leder herefter stereosignalet baslyd automatisk til subwoofer-kanalen.

2.1 tilstand

Stil omskifter **Mode - 2.1/Stereo** ⑥ in position **2.1** når der er audiosignal på Cinch bøsning **Line IN - Right/Subw/Left** ①.

Wireless

Sæt afbryderen **Mode - ON/AUTO** ⑦ i stilling **ON**, hvis du vil forbinde subwooferen trådløst med en kompatibel lydkilde. Aktiver koblingstilstanden som beskrevet i betjeningsvejledningen til den pågældende lydkilde Med en spids genstand (f.eks. papirclips) kan man med et kort tryk på tasten i åbningen ⑧ det ekstra **Modul Wireless Audiolink** i koblingstilstand. Hvis tilkoblingen ikke udføres vellykket, prøv igen og reducer afstanden mellem subwooferen og lydilden.

- ▮ Afstand mellem subwoofer og lydkilde må ikke overstige 10 m i samme rum.
- ▮ Drejeknapperne **Crossover Frequency** ⑨, **Equalizer** ⑩ og **Bass Intensity** ⑪ har ingen funktion i driftstilstand **Wireless**.

Indstilling af grænsefrekvens

Med drejeknappen **Crossover Frequency** ⑨ har De mulighed for at indstille grænsefrekvens for basgengivelse efter tilsluttede højttaler - mellem 50 Hz og 350 Hz.

For Loewe audiosystemer skal regulatoren indstilles på 350 Hz, som beskrevet på side 7, da grænsefrekvensen indstilles i Loewe-audioskilderne (tv-apparatet).

Indstilling af equalizeren

Med drejeknappen **Equalizer** ⑩ kan De indstille en sænkning eller hævnning af det dybeste lydfrekvensområde (20 Hz - 50 Hz) for basgengivelsen.

- Hvis subwooferen står i nærheden af rummets hjørne, skal drejeknappen **Equalizer** ⑩ stilles mere i retning **-3 dB**.
- Hvis subwooferen står i nærheden af en væg, skal drejeknappen **Equalizer** ⑩ stilles nærmere midterstillingen.
- Hvis subwooferen står frit i rummet, skal drejeknappen **Equalizer** ⑩ stilles mere i retning mod **+3 dB**.

Basstyrke

Med styringen **Bass Intensity** ⑪ kan De indstille Bas grundstyrken efter eget ønske.

Tekniske data

Loewe Subwoofer 200

Best. Nr.	50212T/U/W
Driftstemperatur [°C]	5 ... 40
Luftfugtighed [%] (uden kondensering)	30 ... 90
Dimensioner [B x H x D i cm]	24 x 24,5 x 26,1
Vægt [Kg]	5,2
Digitale sluttrin	3
Princip	1-vejs basrefleks aktiv
Bestykning	1x bass 160 mm
Belastning subwoofer - kanal	100 (sinus) / 200 Watt (maks. musik)
Belastning andre kanaler	2x 50 (sinus) / 100 Watt (maks. musik)
Netspænding [Volt 50/60 Hz]	220 - 240
Maks. strømforbrug [Watt]	250
Nominelt strømforbrug [Watt]	35
Strømforbrug i Standby [Watt]	< 0,5
Strømforbrug slukket [Watt]	0
Basintensitet [dB]	±12
Frekvensområde subwoofer (akustisk)	39 Hz - 350 Hz - 3 dB
Frekvensområde andre kanaler	20 Hz - 20 kHz - 3dB
Højtaler impedans [Ohm]	min. 4
Netafbryder	Ja
Driftstype-kontakt	2
Integr. Bassmanager	Ja
Signal-detektor	Ja
Line In	RCA-bøsning 3x: Right, Subw, Left
Systemlink	Audiolink 26 pol D-Sub

Kolofon

Loewe Opta GmbH er et aktieselskab i henhold til tysk lovgivning med hovedsæde i Kronach.

Loewe Opta GmbH
Industriestraße 11, 96317 Kronach

Redigeringsdato: 04.13, 4. udgave
© Loewe Opta GmbH, Kronach

Alle rettigheder forbeholdes, også for oversættelsen.
Design og tekniske data kan ændres uden forudgående varsel.

Bortskaffelse

Papkasse og emballage

I overensstemmelse med gældende regler vedrørende bortskaffelse af emballage, kan emballagen afleveres hos forhandleren til genbrug. Men vi anbefaler, at kasse og pakkematerialer opbevares, så apparatet kan transporteres under de sikreste betingelser, hvis behovet opstår.

Enheden



Bemærk: Regler for korrekt tilbagetagelse, håndtering og videre udnyttelse af brugte elektroniske apparater er fastsat i EU-direktiv 2002/96.

I overensstemmelse hermed skal brugte elektroniske apparater bortskaffes særskilt. Apparatet må ikke smides ud som almindeligt husholdningsaffald! Brugte apparater kan du aflevere gratis på genbrugsstationer, eller du kan indlevere det hos din forhandler i forbindelse med køb af et nyt lignende apparat. Du kan få mere information hos din kommune.

Service

(A) Loewe Austria GmbH
Parkring 12
1010 Wien, Österreich
Tel +43 - 810 0810 24
Fax +43 - 1 22 88 633 - 90
E-mail: loewe@loewe.co.at

(AUS) Audio Products Group Pty Ltd
67 O'Riordan St
Alexandria NSW 2015, Australia
Tel +61 - 1300 130 492
Fax +61 - 02 9578 0140
E-mail: help@audioproducts.com.au

(B NL L)
Loewe Opta Benelux NV/SA
Uilenbaan 84
2160 Wommelgem, België
Tel +32 - 3 - 2 70 99 30
Fax +32 - 3 - 2 71 01 08
E-mail: ccc@loewe.be

(BG) Darlington Service
193 Kn. Klementina St.
1612 Sofia, Bulgaria
Tel +359 - 2 9556399
E-mail: darlington@psp-bg.com

(CH) Telion AG
Rütistrasse 26
8952 Schlieren, Schweiz
Tel +41 - 44 732 15 11
Fax +41 - 44 732 15 02
E-mail: infoKD@telion.ch

(CY) Hadjikyriakos & Sons Ltd.
121 Prodomos Str., P.O Box 21587
1511 Nicosia, Cyprus
Tel +357 - 22 87 21 11
Fax +357 - 22 66 33 91
E-mail: savvas@hadjikyriakos.com.cy

(CZ) BaSys CS s.r.o.
Sodomkova 1478/8
10200 Praha 10 - Hostivar,
Česká republika
Tel +420 234 706 700
Fax +420 234 706 701
E-mail: office@basys.cz

(D) Loewe Opta GmbH,
Customer Care Center
Industriestraße 11
96317 Kronach, Deutschland
Tel +49 9261 99-500
Fax +49 9261 99-515
E-mail: ccc@loewe.de

(DK) EET Europarts
Nordisk Loewe distributor
Bregnerødvej 133 D
3460 Birkerød, Denmark
Tel +45 - 82 19 19
Fax +45 - 82 16 09
E-mail: info@eeteuroparts.dk

(E) Gaplasa S.A.
Conde de Torroja, 25
28022 Madrid, España
Tel +34 - 917 48 29 60
Fax +34 - 913 29 16 75
E-mail: loewe@maygap.com

(F) Loewe France SAS
Rue du Dépôt,
13 Parc de l'Europe, BP 10010
67014 Strasbourg Cédex, France
Tel +33 - 3 - 88 79 72 50
Fax +33 - 3 - 88 79 72 59
E-mail: loewe.france@loewe-fr.com

(FIN) Karevox Oy
Museokatu 36
00100 Helsinki, Finland
Tel +358 - 9 44 56 33
E-mail: kare@haloradio.fi

(GB IRL) Loewe UK Limited
1st Floor, 237A Kensington High St
London
W8 6SA, UK
Tel +44 - (0) 207 368 1100
Fax +44 - (0) 207 368 1101
E-mail: enquiries@loewe-uk.com

(GR RO) Issagogiki Emboriki
Ellados S.A.
321 Mesogion Av.
152 31 Chalandri-Athens, Hellas
Tel +30 - 210 672 12 00
Fax +30 - 210 674 02 04
E-mail: christina_argyropoulou@
isembel.gr

(H) Basys Magyarorszagi KFT
Tó park u.9.
2045 Törökbálint, Magyar
Tel +36 - 2341 56 37 (121)
Fax +36 - 23 41 51 82
E-mail: ertekeshites@basys.hu

(HK CN) Galerien Und PartnerPlus
King's Tower 28/F, 111 King Lam Street
Kowloon, Hong Kong
Tel +852 - 27 77 89 88
Fax +852 - 23 10 08 08
E-mail: service@loewe-cn.com

(HR) Plug&Play Ltd.
Bednjanska 8, 10000 Zagreb
Hrvatska (Kroatia)
Tel +385 1 4929 683
Tel +385 1 4929 682
E-mail: info@loewe.hr

(I) Loewe Italiana S.r.L.
Via Monte Baldo, 14/P - 14/N
37069 Dossobuono di Villafranca di
Verona
Tel +39 - 045 82 51 690
Fax +39 - 045 82 51 622
E-mail: info@loewe.it

(IL) Clear electronic entertainment Ltd
13 Noah Mozes St.
Agish Ravad Building
Tel Aviv 67442, Israel
Tel +972 - 3 - 6091100
Fax +972 - 3 - 6092200
E-mail: info@loewe.co.il

(IND) Navshiv Retail Pvt. Ltd.
Block D, Plot No. 7 Shanti Kunj
Vasant Kunj
New Delhi - 110070, India
Tel +91 11 47 65 55 00
Fax +91 11 47 67 67 15
E-Mail: admin@navshiv.com

(IR) MiMoRa HOLDING CO.
NO 1001, Afra Tower
Parsa St. Fereshteh
Tehran, Iran
Tel + 98 921 344 0521
E-Mail: s.zarandooz@gmail.com

(KSA) Salem Agencies & Services Co.
Hamad Al Haqueel Street, Rawdah,
Jeddah 21413
Kingdom of Saudi Arabia
Tel +966 (2) 665 4616
Fax +966 (2) 660 7864
E-mail: hkurkjian@aol.com

(LV EST) Kpartners, SIA
A.Čaka iela 80
Rīga, LV-1011, Latvia
Tel +3 71 - 67 29 29 59
Fax +3 71 - 67 31 05 68
E-mail: olga@dom332.lv

(LT) A Cappella Ltd.
Ausros Vartu 5, Pasazgo skg.
01129 Vilnius, Lithuania
Tel +370 - 52 12 22 96
Fax +370 - 52 62 66 81
E-mail: info@loewe.lt

(M) Doneo Co. Ltd
34/36 Danny Cremona Street
Hamrun, HMR1514, Malta
Tel +356 - 21 - 22 53 81
Fax +356 - 21 - 23 07 35
E-mail: service@doneo.com.mt

(MA) Somara S.A.
377, Rue Mustapha El Maani
20000 Casablanca, Morocco
Tel +212 - 22 22 03 08
Fax +212 - 22 26 00 06
E-mail: somara@somara.ma

(N) Premium Consumer Electronics as
Østre Kullerød 5
3241 Sandefjord, Norge
Tel +47 - 33 29 30 40
Fax +47 - 33 44 60 44
E-mail: loewe@loewe.no

(NZ) Audio Products Group Pty Ltd
67 O'Riordan St
Alexandria NSW 2015, Australia
Tel 0800 174 781
Fax +61 - 02 9578 0140
E-mail: help@audioproducts.com.au

(P) Mayro Magnetics Portugal, Lda.
Rua Professor Henrique de Barros
Edifício Sagres, 2º. C
2685-338 Prior Velho, Portugal
Tel +351 - 21 942 78 30
Fax +351 - 21 940 00 78
E-mail: geral.loewe@mayro.pt

(PL) 3LOGIC Sp.z o.o.
ul. Zakopiańska 153
30-435 Kraków
Tel +48 - 12 640 20 00
Fax +48 - 12 640 20 01
www.3logic.pl

(RUS) Service Center Loewe
Aptekarsky per.4 podjez 5A
105005 Moscow, Russia
Tel +7 - 499 940 42 32 (ext. 454)
Fax +7 - 495 730 78 01
E-mail: service@loewe-cis.ru

(S) EET Europarts AB
Nordisk Loewe distributor
Box 4124
SE-131 04, Nacka, Sverige
Tel +46 - 8 507 510 00
E-mail: Kundservice@eeteuroparts.se

(SG) Atlas Sound & Vision Pte Ltd
10 Winstedt Road #01-18
Singapore 227977
Tel +65 - 6334 9320
Fax +65 - 6339 1615
E-mail: service@atlas-sv.com

(SK) BaSys SK, s.r.o.
Stará Vajnorská 37/C
83104 Bratislava, Slovakia
Tel + 421 2 49 10 66 18
Fax + 421 2 49 10 66 33
E-mail: loewe@basys.sk

(TR) SERVISPLUS GENEL MERKEZ
ÖRNEK MAH. ATES SOK. NO:1
34704 ATASEHIR, ISTANBUL, TÜRKİYE
Tel +90 - 216 315 39 00
Fax +90 - 216 315 49 50
E-mail: info@servisplus.com.tr

(UAE) Dubai Audio Center
P.O. Box 32836, Sheikh Zayed Road
Dubai, UAE
Tel +971 - 4 343 14 41
Fax +971 - 4 343 77 48
E-mail: service@dubaiaudio.com

LOEWE.