



We. SEE

We. SEE 55 | We. SEE 50 | We. SEE 43 | We. SEE 32

Betriebsanleitung (Teil 2 von 2)

User Manual (part 2 of 2)

Gebruiksaanwijzing (deel 2 van 2)

Manuel de l'utilisateur (partie 2 sur 2)

Manuale utente (parte 2 di 2)

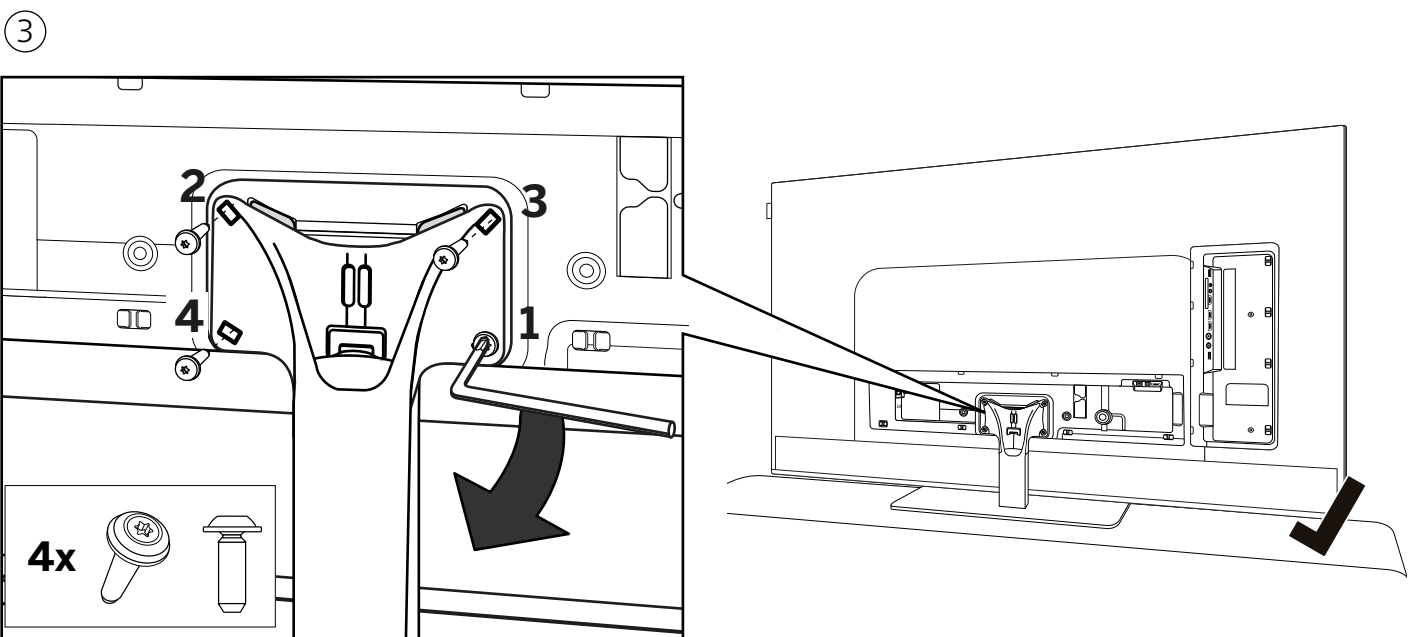
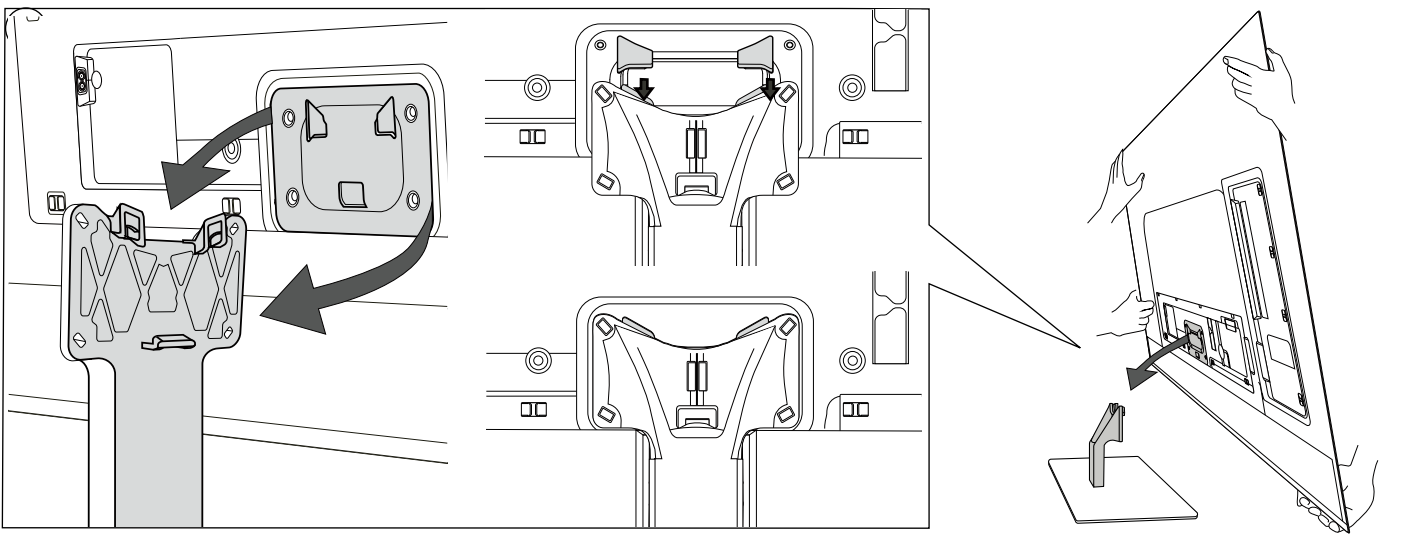
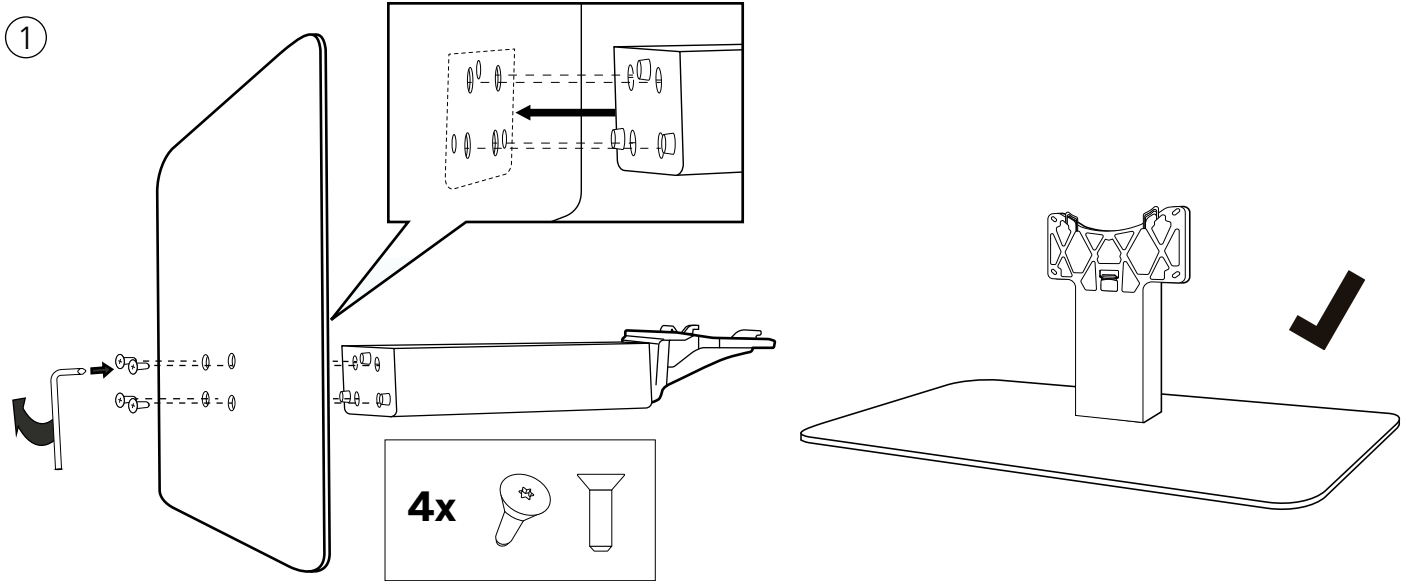
Manual de uso (parte 2 de 2)

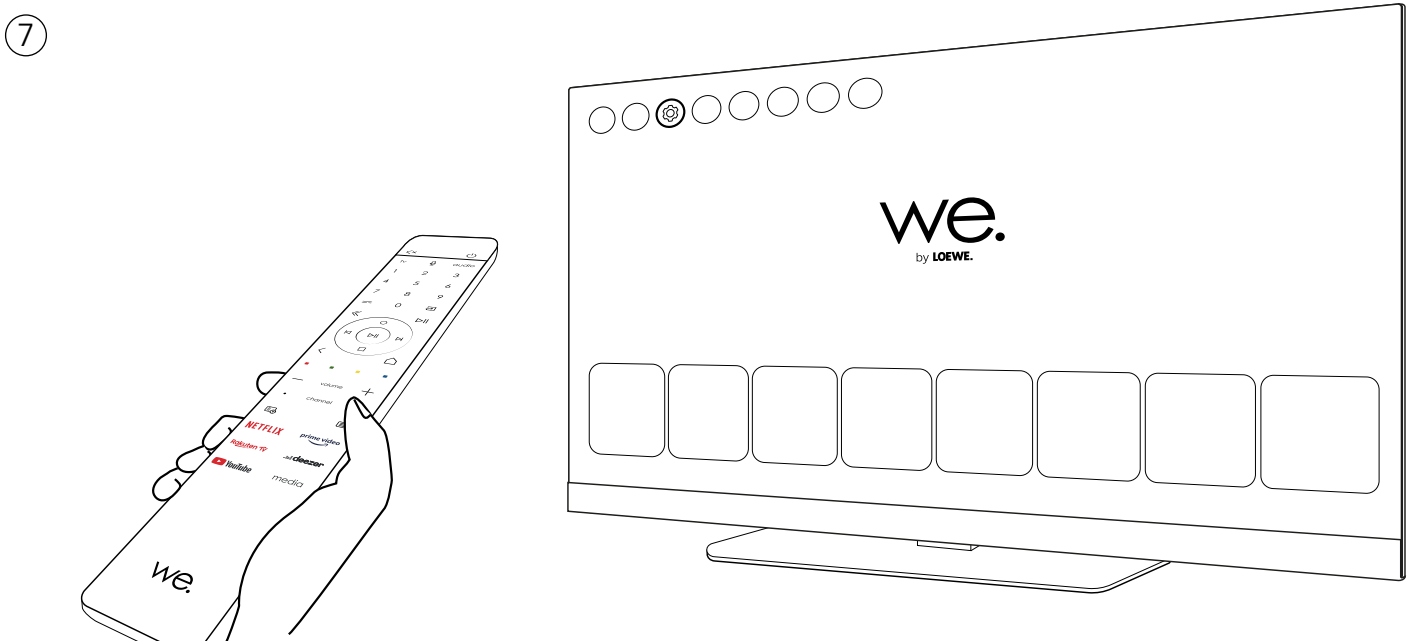
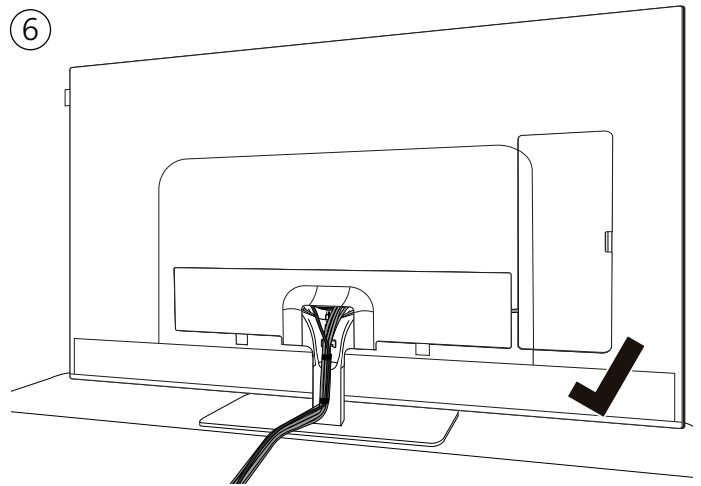
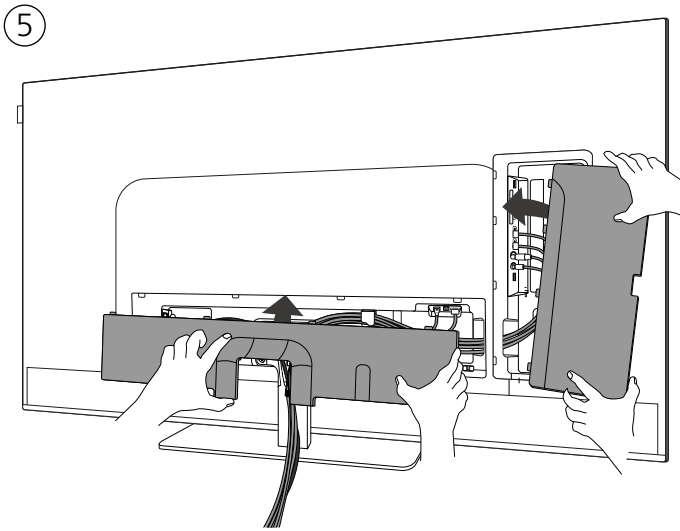
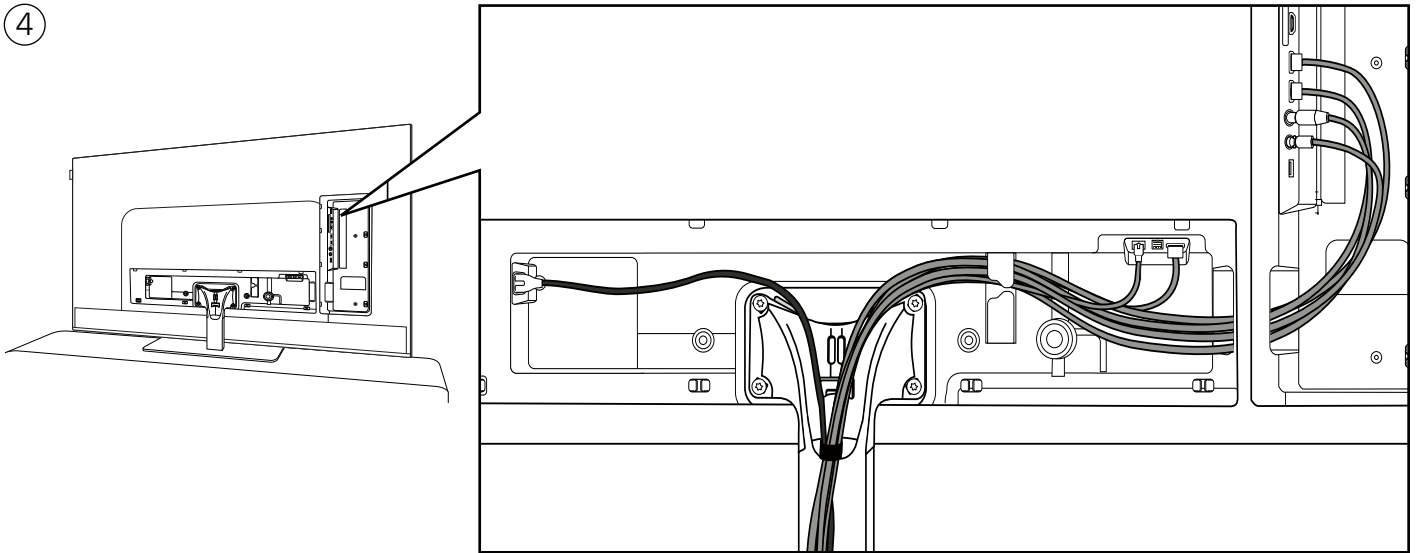
Manual do Utilizador (parte 2 de 2)



73496000







Vielen Dank,

dass Sie sich für einen We. by Loewe entschieden haben. Wir freuen uns, Sie als Kunden zu haben. Bei Loewe vereinen wir höchste Ansprüche an Technik, Design und Bedienkomfort. We. by Loewe steht für ein innovatives, funktionales und intuitives Produktdesign. Diese junge Marke steht in enger Verbindung mit der fast einhundert-jährigen Design-Tradition von Loewe und transportiert deren Kernelemente in die Zukunft.

Im Interesse einer sicheren und langfristig störungsfreien Benutzung des Gerätes lesen Sie bitte vor der Inbetriebnahme des TV-Gerätes auf der nächsten Seite das Kapitel **Sicherheitshinweise / Warnung..**

Inhaltsverzeichnis

Einführung.....	2
Lieferumfang.....	2
Dokumentation.....	2
Position des Typenschildes.....	2
Sicherheitshinweise / Warnung.....	3
Tastenbelegung der Fernbedienung.....	5
Position und Funktion der Anschlüsse.....	6
Vorbereiten der Fernbedienung.....	7
Einlegen oder Wechseln der Batterien.....	7
Anschluss des Fernsehgeräts.....	7
Anschluss der Antennen.....	7
Verbindung eines externen Geräts über HDMI-Kabel.....	7
Verbindung mit einem Audiosystem über HDMI eARC.....	8
Verbindung mit einem Audiosystem über ein optisches Audiokabel.....	8
Verbindung mit einem Audiosystem über ein analoges Audiokabel.....	8
Anschluss an die Netzversorgung.....	8
Erste Schritte.....	8
Startmenü.....	9
Elektronischer Programmführer – EPG.....	10
Technische Daten.....	11
Umwelt.....	12
Entsorgung.....	12
Lizenzen.....	12
Technische Informationen.....	13
Konformität/Herstellereklärung.....	13
Impressum.....	13

Lieferumfang

- TV
- Betriebsanleitung (Teil 1 von 2)
- Rotation Unit
- table stand Bodenplatte
- Welcome Box:
 - Fernbedienung mit zwei Alkalibatterien vom Typ AAA
 - Netzkabel
 - Betriebsanleitung (Teil 2 von 2) (dieses Dokument)
 - Montageanleitung für den table stand
 - Schrauben zur Montage der Aufstelllösung
 - Werkzeugsatz zur Montage der Aufstelllösung

Dokumentation

In diesem Teil der Bedienungsanleitung finden Sie wichtige grundlegende Hinweise. Die Inbetriebnahme und Einrichtung des Gerätes erfolgt über die intuitive Bedienung nach dem erstmaligen Einschalten des Gerätes.

Sie können ein ausführliches Benutzerhandbuch in elektronischer Form von der We. by Loewe-Website herunterladen – darin werden die Funktionen und Eigenschaften Ihres neuen We. by Loewe-Sets beschrieben.

Beachten Sie, dass ein ausführliches Benutzerhandbuch möglicherweise nicht unmittelbar nach der Markteinführung des Produkts zur Verfügung steht.



Das Benutzerhandbuch wird regelmäßig aktualisiert.

Hier finden Sie ein ausführliches Benutzerhandbuch:

<https://my.loewe.tv/manuals/bild>

Scannen Sie einfach den QR-Code.

Besuchen Sie unsere Service-Homepage unter:

www.loewe.tv/int/support

In diesem Abschnitt finden Sie auch die FAQ – die häufig gestellten Fragen.

Position des Typenschildes

Den Aufkleber mit der Modellnummer und der Betriebsspannung finden Sie auf der Rückseite des Fernsehgeräts.

Sicherheitshinweise / Warnung

Lesen und befolgen Sie bitte aus Sicherheitsgründen, und um unnötige Schäden an Ihrem Gerät zu vermeiden, die folgenden Sicherheitshinweise.

Symbole



Dieses Symbol kennzeichnet Gefahren, die durch hohe Spannungen verursacht werden.



Dieses Symbol weist den Benutzer auf andere, besondere Risiken hin.



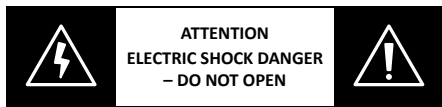
Dieses Symbol kennzeichnet Gefahren, die durch Brandentwicklung entstehen.



Dieses Symbol weist auf Gefahren durch scharfe Kanten hin.

Entfernen Sie die Rückwand des Fernsehgeräts nicht

Warnung: Wenn Sie die Rückwand des Geräts öffnen oder entfernen, besteht die Gefahr eines Stromschlags und schwerer Verletzungen durch hohe Spannungen.



Öffnen Sie die Rückwand niemals selbst. Lassen Sie Reparaturen und Wartungsarbeiten an Ihrem Fernsehgerät nur von qualifizierten, autorisierten Fernstechnikern durchführen.

Kontaktieren Sie bitte Ihren Händler oder unseren Kundendienst.

Bestimmungsgemäßer Gebrauch und Umwelthältnisse

Dieses Fernsehgerät ist nur für den Empfang und die Wiedergabe von Bild- und Tonsignalen bestimmt.

Das Fernsehgerät wurde für den Gebrauch in trockenen Räumen (Wohn- und Büroräume) entwickelt. Es darf nicht in Räumlichkeiten mit hoher Luftfeuchtigkeit (z. B. Bad, Sauna) oder im Freien verwendet werden.

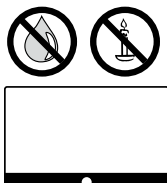
Achten Sie beim Gebrauch des Fernsehgeräts darauf, dass es vor Feuchtigkeit (Tropf- und Spritzwasser oder Kondenswasser) geschützt ist.

Eine hohe Luftfeuchtigkeit und Staubansammlungen im Gerät führen zu Leistungsverlusten. Dies kann eine Verletzungsgefahr und/oder eine Beschädigung des Geräts durch elektrische Spannungen oder einen Brand verursachen.

Wenn Sie das Gerät aus einer kalten in eine warme Umgebung transportiert haben, lassen Sie es eine Stunde lang ausgeschaltet, da sich vielleicht Kondenswasser gebildet hat.

Stellen Sie keine mit Flüssigkeit gefüllten Objekte auf das Fernsehgerät. Schützen Sie das Gerät vor Tropf- und Spritzwasser.

Kerzen und andere offene Flammen müssen zu jeder Zeit vom Gerät ferngehalten werden, um das Ausbreiten von Feuer zu verhindern.



Alle Materialien, die wir für dieses Gerät verwendet haben, entsprechen den gesetzlichen Anforderungen. Es kann jedoch nicht ausgeschlossen werden, dass Materialien Rückstände auf der Kontaktfläche hinterlassen können. Bitte vermeiden Sie daher den dauer-

haften direkten Kontakt mit Lebensmitteln auf den Gerätekontaktflächen.

Transport



Eine unsachgemäße Handhabung beim Transport kann zu Beschädigungen des Displays und zu Verletzungsgefahren führen.



Der Bildschirm besteht aus Glas oder Kunststoff und kann bei unsachgemäßer Handhabung zerbrechen.

Zum Transport des Fernsehgeräts werden mindestens zwei Personen benötigt. Das Gerät darf nur in vertikaler Position transportiert werden.

Üben Sie während des Transports keinen Druck auf das Glas oder den Kunststoff aus.

Das ordnungsgemäße Auspacken des Fernsehgeräts wird in der Bedienungsanleitung 1 dargestellt.

Damit die mechanische Struktur des Fernsehgeräts und des Standfußes nicht beschädigt wird, nehmen Sie das Fernsehgerät vom Standfuß ab und bewegen Sie die beiden Teile getrennt. Um das Fernsehgerät an seinem neuen Standort aufzustellen, werden zur Montage mindestens 2 Personen benötigt.

Netz Kabel/Stromversorgung



Stecken Sie das Stromkabel sofort ab, wenn Sie etwas Ungewöhnliches bemerken oder das Gerät wiederholte Fehlfunktionen aufweist.



Eine falsche Spannungsversorgung kann zu Schäden am Gerät führen.

Dieses Fernsehgerät darf nur mit dem im Lieferumfang enthaltenen Netzkabel an eine Netzversorgung angeschlossen werden – achten Sie dabei auf die Spannung und Frequenz, die auf dem Typenschild angegeben ist.

Der Netzstecker des Fernsehgeräts muss jederzeit problemlos zugänglich sein, um das Gerät vom Netz trennen zu können.

Wenn Sie den Netzstecker herausziehen, ziehen Sie nicht am Kabel, sondern am Steckergehäuse. Ansonsten könnten die Kabel im Netzstecker beschädigt werden und beim erneuten Einstecken einen Kurzschluss verursachen.

Ein Netzkabel mit einer beschädigten Isolierung kann einen elektrischen Schlag verursachen und stellt eine Brandgefahr dar. Benutzen Sie niemals ein beschädigtes Netzkabel.

Verlegen Sie die Netzkabel so, dass sie nicht beschädigt werden können. Treten Sie nicht auf das Netzkabel.

Wenn Sie das Fernsehgerät an eine Mehrfachsteckdose anschließen, dürfen Sie nicht mehrere Mehrfachsteckdosen hintereinanderschalten.

Luftzirkulation und hohe Temperaturen



Wie jedes andere elektronische Gerät muss Ihr Fernsehgerät durch die Luft gekühlt werden. Wenn die Luftzirkulation beeinträchtigt wird, kann es zu einem Brand kommen.

Sie dürfen die Lüftungsschlitze an der Geräterückwand nicht blockieren. Bitte decken Sie das Fernsehgerät nicht ab.

Wandmontage: Lassen Sie um das Gerät herum seitlich, oben und unten einen Freiraum von mindestens 10 cm.

Fremdkörper



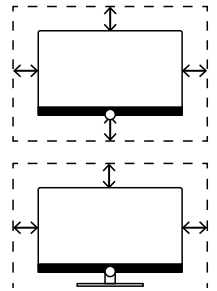
Tisch/Standfuß: Lassen Sie um das Gerät herum seitlich und oben einen Freiraum von mindestens 10 cm.

Wenn Fremdkörper in das Gerät gelangen, kann dies zu Kurzschlüssen und Bränden führen.

Es besteht die Gefahr von Verletzungen und Schäden.

Achten Sie deshalb darauf, dass keine Metallteile, Nadeln, Büroklammern, Flüssigkeiten, Wachs oder Ähnliches durch die Lüftungsschlitze der Geräterückwand in das Innere des Fernsehgeräts gelangen.

Wenn ein Fremdkörper in das Geräteinnere gelangt, ziehen Sie sofort den Netzstecker des Fernsehgeräts und informieren Sie den Kundendienst, damit er das Gerät überprüft.



Aufstellung



Stellen Sie ein Fernsehgerät keinesfalls an einem instabilen Ort auf. An solchen Stellen könnte das Fernsehgerät herunterfallen und schwere Verletzungen oder sogar den Tod verursachen. Vor allem bei Kindern lassen sich viele Verletzungen durch einfache Vorsichtsmaßnahmen vermeiden – dazu gehören:

- Benutzen Sie Aufstellösungen, die vom Hersteller des Fernsehgeräts empfohlen werden.
- Benutzen Sie nur Möbel, auf denen das Fernsehgerät sicher steht.
- Vergewissern Sie sich, dass das Fernsehgerät nicht über die Kante der Stellfläche hinausragt.
- Stellen Sie das Fernsehgerät nicht auf hohe Möbel, Schränke oder Regale, ohne dass Sie das Möbelstück und das Fernsehgerät an einer geeigneten Halterung verankern.
- Stellfläche dürfen sich keine Decken oder andere Stoffe befinden – stellen Sie das Fernsehgerät auf keine Tischtücher oder andere Materialien.
- Klären Sie Kinder über die Gefahren auf, die sich ergeben, wenn sie auf Möbel klettern, um das Fernsehgerät oder seine Bedienelemente zu erreichen.

Wenn Sie Ihr Fernsehgerät an einem anderen Ort aufstellen wollen, sollten Sie ebenfalls die oben genannten Punkte berücksichtigen.

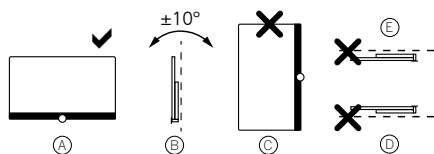
Die Fernsehgeräte von We. by Loewe sind für das Zubehör von Loewe ausgelegt. Wir empfehlen nachdrücklich, dass Sie die originalen Aufstellösungen von Loewe benutzen.

Beachten Sie die Montagehinweise für die verschiedenen Aufstellungsmöglichkeiten! Eine entsprechende Anleitung liegt jedem Loewe-Produkt bei.

Vergewissern Sie sich vor der Installation des Fernsehgeräts, ob der endgültige Aufstellungs-ort hinsichtlich der Oberfläche (Druckempfindlichkeit) für die Belastung durch das Gerät ausgelegt ist! Dies gilt vor allem für hochglanzlackierte Oberflächen und Oberflächen aus Echtholz, Echtholzfurnier und Kunststoff.

Halten Sie sich bitte an die übliche Gebrauchsstellung des Fernsehgeräts. Das TV-Gerät kann nur in horizontaler, aufrechter Position betrieben werden (A). Bei der Wandmontage darf die Neigung maximal 10 Grad betragen (B). Das Fernsehgerät darf niemals im Hochformat (C), horizontal liegend (D) oder horizontal an der Decke (E) betrieben werden.

Stellen Sie das Fernsehgerät an einem Ort auf, an dem es keiner direkten Sonneneinstrahlung und keiner zusätzlichen Erwärmung durch Heiz-



körper ausgesetzt ist!

Stellen Sie das Fernsehgerät an keinem Ort auf, an dem Vibrationen entstehen können! Dies kann zu einer Beschädigung führen.

Wenn Sie eine Aufstellösung von Fremdherstellern mit einem elektrischen Antrieb verwenden, müssen Sie sicherstellen, dass die Einstellung

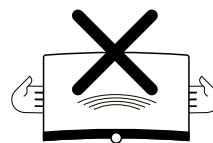
des Fernsehgeräts nicht manuell erfolgt. Generell wird davon abgeraten, die Aufstellmöglichkeiten anderer Hersteller zu nutzen, die man an bestimmten Stellen verriegeln kann.

Wenn Sie Zubehör von Fremdherstellern verwenden, achten Sie bitte darauf, dass sich das Fernsehgerät problemlos an die jeweilige Einrichtungslösung anpassen lässt.

Vergewissern Sie sich bei der Anpassung des Fernsehgeräts, dass der Druck auf den Geräte-rahmen nicht zu groß ist. Sonst kann es vor allem bei großformatigen Displays zu einer Beschädigung des Displays kommen.

Wenn Sie das Fernsehgerät auf einer Halterung nach VESA-Standard montieren, müssen zwingend die VESA-Adapterbolzen von Loewe verwendet werden. Ansonsten könnte es zu Schäden am Fernsehgerät kommen.

Die VESA-Adapterbolzen von Loewe müssen mit einem Drehmoment von etwa 4 Nm angebracht werden. Diese sind bei Ihrem Loewe-Fachhändler erhältlich (weitere Informationen finden Sie im Online-Benutzerhandbuch).



Vergewissern Sie sich, dass nach dem Auspacken und Aufstellen des Fernsehgeräts keine Kinder mit dem Verpackungsmaterial spielen.

Beachten Sie bitte auch die Entsorgungshinweise für die Verpackung und Kartontagen (lesen Sie dazu **Umwelt/Entsorgung/Lizenzen**).

Aufsicht



Das Fernsehgerät darf nicht von unbeaufsichtigten Kindern bedient werden – achten Sie auch darauf, dass Kinder nicht in unmittelbarer Nähe des Fernsehgerätes spielen!

Sie könnten das Fernsehgerät umstoßen, verschieben oder von der Standfläche herunterziehen, was zu Personenschäden führen kann.

Lassen Sie das Fernsehgerät nicht unbeaufsichtigt, wenn es eingeschaltet ist!

Lautstärke



Lauter Musik kann zu Hörschäden führen. Vermeiden Sie extreme Lautstärken, besonders über längere Zeiträume und wenn Sie Kopfhörer verwenden!

Gewitterstürme



Eine elektrische Überspannung durch einen Blitzschlag kann das Gerät sowohl über die Antennenanlage als auch über die Netzversorgung beschädigen.

Ziehen Sie bei einem Gewitter den Netzstecker und trennen Sie alle angeschlossenen Antennenkabel vom Fernsehgerät!

Falls Sie ein Netzkabel an den LAN-Anschluss angeschlossen haben, sollten Sie es ebenfalls ausstecken!

Auch bei längerer Abwesenheit sollten Sie den Netzstecker aus der Steckdose ziehen und alle angeschlossenen Antennenkabel vom Fernsehgerät trennen.

Reinigung und Pflege/Chemikalien



Schalten Sie das Fernsehgerät vor dem Reinigen mit dem Netzschalter aus!



Schäden, die durch Chemikalien verursacht werden, können unerwünschte Folgen haben und zu einer Brandentwicklung führen.

Setzen Sie das Fernsehgerät und das Zubehör niemals aggressiven (beispielsweise ätzenden) Chemikalien wie Laugen oder Säuren aus!

Reinigen Sie das Fernsehgerät, die Scheibe des Displays und die Fernbedienung nur mit einem feuchten, weichen, sauberen und farbneutralen Tuch und verwenden Sie dazu niemals aggressive oder scheuernde Reinigungsmittel!

Die Lautsprecherblende Ihres Fernsehgerätes ist mit Stoff bespannt. Saugen Sie die Oberfläche regelmäßig mit einem weichen Bürstenaufsatz ab!

Bei Verunreinigungen oder Flecken:

Befeuchten Sie ein weiches, farbneutrales Tuch mit Reinigungslösung oder handelsüblichem Fleckentferner und reiben Sie den Fleck vorsichtig weg! Sie können den Fleck auch direkt mit einem handelsüblichen trockenen Fleckentfernerspray behandeln (saugen Sie den Staub auf).

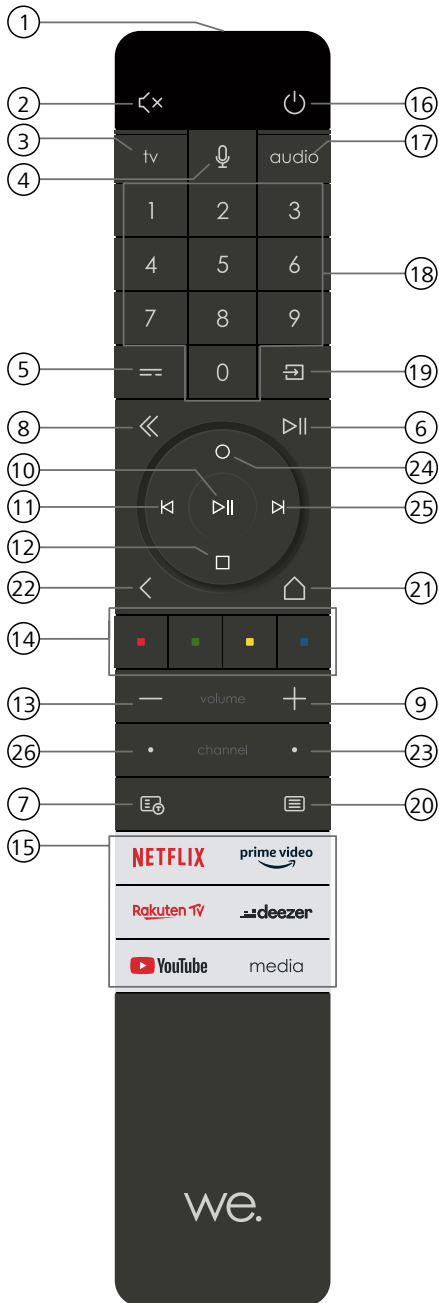
Befeuchten Sie den Bespannungsstoff nicht direkt mit Waschmittel oder Fleckentferner (es besteht die Gefahr, dass sich kreisförmige Flecken bilden)! Reinigen Sie das Gewebe nicht mit Lösungsmitteln!

Wenn Sie Fleckentferner verwenden, sollten Sie die Anwendungshinweise des Herstellers beachten!

Beim Reinigen von Lautsprecherblenden, die mit Nikotin in Berührung gekommen sind, besteht ein erhöhtes Risiko, dass sich kreisförmige Flecken bilden.

Tastenbelegung der Fernbedienung

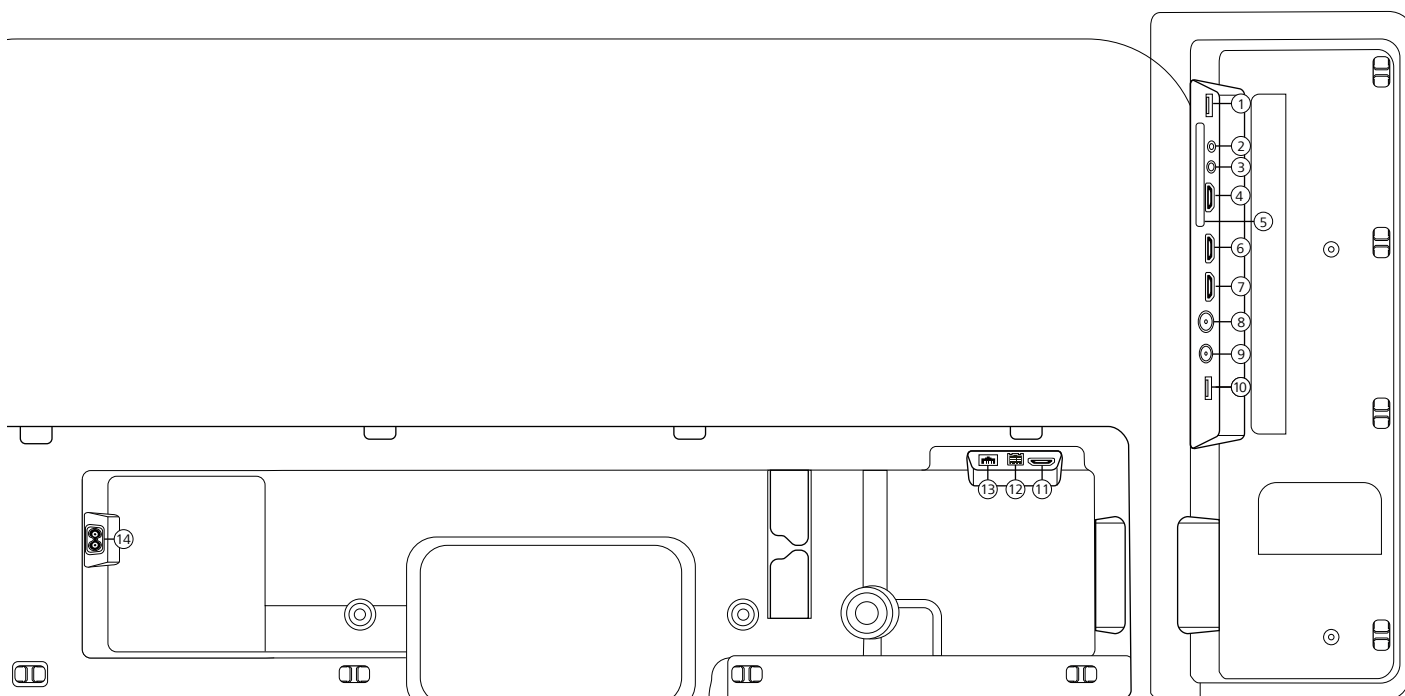
Je nach Anwendung (Fernsehen/Video/Audio/Foto/Apps) und Funktion (beispielsweise EPG, Teletext, HbbTV usw.) kann die Tastenbelegung von der hier beschriebenen Belegung abweichen.



- ① Mikrofon.
- ② Ton stumm/aktivieren.
- ③ Den Fernsehmodus aufrufen.
- ④ Lange gedrückt halten, um mit dem Sprachassistenten zu sprechen.
- ⑤ Elektronischer Programmführer – EPG ein/aus.
- ⑥ Kurz drücken: Medien wiedergeben/anhalten oder zeitversetztes Fernsehen starten/pausieren/fortsetzen.
Länger drücken: beleuchtete Mediensteuertasten anzeigen.
- ⑦ Teletext/MediaText ein/aus.
- ⑧ Angezeigtes Menü/Anwendung verlassen.
- ⑨ Lautstärke erhöhen.
- ⑩ Ohne Beleuchtung: Kanalliste aufrufen.
Mit Beleuchtung: Medien wiedergeben/anhalten oder zeitversetztes Fernsehen starten/pausieren/fortsetzen.
Im Menü: OK Taste (Auswahl bestätigen)
- ⑪ Ohne Beleuchtung: Im Menü nach links bewegen oder zeitversetztes Fernsehen starten/pausieren/fortsetzen.
Mit Beleuchtung: Rückwärts springen
- ⑫ Ohne Beleuchtung: Im Menü nach unten bewegen oder das Suchmenü öffnen.
Mit Beleuchtung: Zeitversetztes Fernsehen anhalten/beenden (zurück zum Live-Bild).
- ⑬ Lautstärke verringern.
- ⑭ Farbtasten – Ausführen der entsprechenden aktuellen Funktion.
- ⑮ Auf Medien und Video-on-Demand zugreifen.
- ⑯ Das Fernsehgerät einschalten oder in den Bereitschaftsmodus schalten.
Kurz drücken, während das Fernsehgerät eingeschaltet ist: Fernsehgerät und alle CEC-fähigen Geräte, die mit den HDMI-Anschlüssen verbunden sind, werden auf Stand-by geschaltet (System-Stand-by).
- ⑰ Den Audiomodus aufrufen.
- ⑱ Kanäle direkt mit den Zahlentasten auswählen.
- ⑲ Quellenmenü aufrufen.
- ⑳ Kurz drücken: Systemeinstellungen aufrufen.
Länger drücken: Koppelt die Fernbedienung über Bluetooth mit dem Fernseher.
- ㉑ Das Startmenü aufrufen.
- ㉒ Im Menü einen Schritt/eine Ebene zurück. Beim Fernsehen: zum zuvor gesehenen Kanal wechseln.
- ㉓ Nächster Kanal.
- ㉔ Ohne Beleuchtung: Im Menü nach oben bewegen.
Beim Fernsehen: drücken, um ausführliche Informationen zur Sendung aufzurufen.
Mit Beleuchtung: Aufnahmemenü öffnen.
- ㉕ Ohne Beleuchtung: Im Menü nach rechts bewegen oder die Wiedergabe des zeitversetzten Fernsehens pausieren und die Steuerung für das zeitversetzte Fernsehen öffnen.
Mit Beleuchtung: Vorwärts springen
- ㉖ Vorheriger Kanal.

Hinweis: Die Tastenbelegung kann sich in Abhängigkeit der Software oder der Geräteversion unterscheiden.

Position und Funktion der Anschlüsse



- | | |
|---|--|
| <p>① USB 3.0 – USB-Anschluss
USB Typ A – USB 3.0 (max. 1000 mA)</p> <p>② AUDIO OUT – Audioausgang
Klinke 3,5 mm (analog) L/R</p> <p>③ SERVICE</p> <p>④ HDMI 1 – HDMI-Eingang 1
HDMI – Digital Video IN / Audio IN / OUT</p> <p>⑤ COMMON INTERFACE – CI-Schacht 1
(Standard V1.4)</p> <p>⑥ HDMI 2 – HDMI-Eingang 2
(mit enhanced Audio Return Channel)
HDMI – Digital Video IN / Audio IN / OUT</p> <p>⑦ HDMI 3 – HDMI-Eingang 3
HDMI – Digital Video IN/Audio IN</p> | <p>⑧ ANT TV – Terrestrisch/Kabel
analog / DVB-T/T2/C HD
IEC-Buchse – 75 Ohm / 5 V / 80 mA</p> <p>⑨ ANT SAT – Satellitenantenne
DVB-S/S2 HD
F-Buchse – 75 Ohm / 13/18 V / 500 mA</p> <p>⑩ USB 2.0 – USB-Anschluss
USB Typ A – USB 2.0 (max. 500 mA)</p> <p>⑪ HDMI 4¹⁾ – HDMI-Eingang 4
HDMI – Digital Video IN / Audio IN</p> <p>⑫ TOSLINK – Audioausgang
TOSLINK (digital)</p> <p>⑬ LAN – Netzwerkverbindung
RJ-45 – Ethernet / Schnelles Ethernet</p> <p>⑭ AC IN – Netzanschluss
Netzsteckdose – 220-240 V – 50 / 60 Hz</p> |
|---|--|

¹⁾ Der HDMI 4-Eingang ist bei der We. SEE 32 nicht verfügbar.

Vorbereiten der Fernbedienung

Entfernen des Batterieschutzes

Die Fernbedienung wird mit Batterien geliefert. Entfernen Sie den Kunststoffstreifen, wie unten abgebildet, um sie einsatzbereit zu machen.

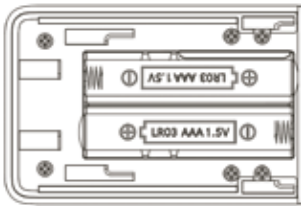


Einlegen oder Wechseln der Batterien

Drücken Sie auf die Oberseite des Batteriefachdeckels der Fernbedienung und schieben ihn auf.

Verwenden Sie nur auslaufsichere Mikrozellen des Typs LR 03 (AAA) Alkali-Mangan. Verwenden Sie keine verschiedenen Batterietypen und benutzen Sie keine alten und neuen Batterien gleichzeitig.

Vergewissern Sie sich, dass die Batterien nicht in die Hände von Kindern gelangen können. Die Batterien dürfen keiner übermäßigen Hitze ausgesetzt werden – wie etwa direktem Sonnenlicht, Feuer oder Ähnlichem! Hinweis: Die Position der Batterien ist im Batteriefach angegeben (sie werden in entgegengesetzter Richtung eingelegt). Achten Sie auf die richtige Polarität von + und -, wenn Sie die Batterien einlegen. Achten Sie beim Einlegen nicht auf die Batteriekontakte (Federn), sondern auf die Abbildung am Boden des Batteriefachs.



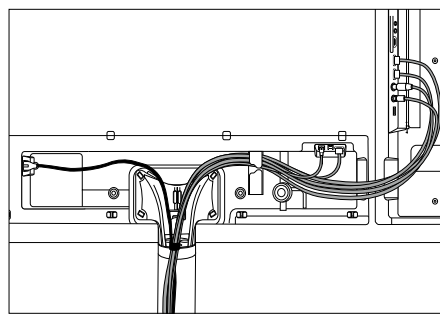
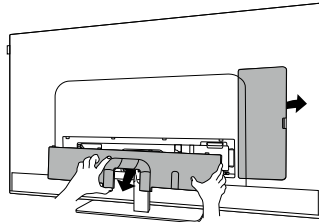
Entsorgen Sie die leeren Batterien umweltverträglich (lesen Sie dazu das Kapitel Umwelt/Rechtliche Hinweise).

Schieben Sie die Abdeckung nach dem Einlegen der Batterien wieder auf die Fernbedienung.

Anschluss des Fernsehgeräts

Ehe Sie eine Verbindung zu einem externen Gerät herstellen, müssen Sie sich vergewissern, dass sowohl das Fernsehgerät als auch das externe Gerät von der Stromversorgung getrennt sind.

Die TV-Anschlüsse sind unter der hinteren Abdeckung verborgen. Entfernen Sie die hintere Abdeckung und schließen Sie die Kabel wie in den Abbildungen unten gezeigt an.



Wenn Sie alle erforderlichen externen Geräte an das Fernsehgerät angeschlossen haben, bringen Sie die hintere Abdeckung wieder an.

Anschluss der Antennen

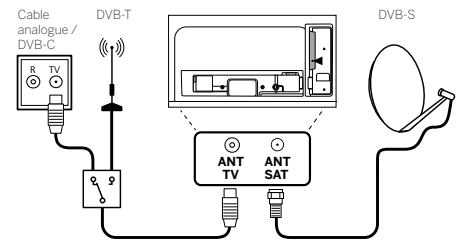
Terrestrisch / Kabel analog / DVB-T/T2/C HD-Antenne:

Stecken Sie das Kabel der Antenne, der Kabel-TV-Anlage oder die Zimmerantenne in die Buchse „ANT TV“.

Wenn Sie analoge Kabel/einen DVB-C-Anschluss und eine DVB-T-Antenne zusammen verwenden möchten, benutzen Sie einen externen Antennenschalter (bei Ihrem Händler erhältlich).

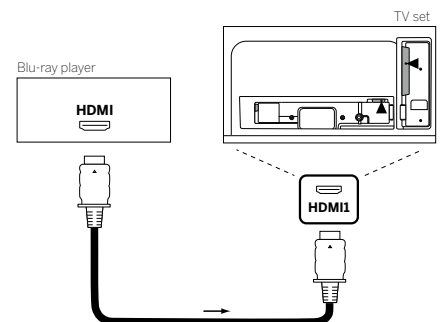
Satellitenantenne DVB-S/S2 HD:

Schließen Sie ein Verbindungskabel von „LNB“ an die Buchse „ANT SAT“ des Fernsehgeräts an.



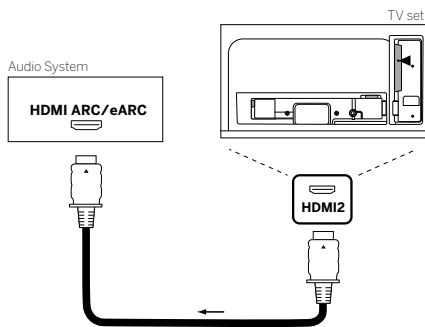
Verbindung eines externen Geräts über HDMI-Kabel

Die HDMI-Anschlüsse (High Definition Multimedia Interface) ermöglichen die Übertragung von digitalen Video- und Audiosignalen von einem Abspielgerät (z. B. DVD-Player, Blu-ray-Player, Camcorder, Set-Top-Box) über ein einziges Kabel.



Verbinden Sie das Gerät über ein HDMI-Kabel mit einem Typ-A-Anschluss (nicht im Lieferumfang enthalten) mit einem der HDMI-Anschlüsse des Fernsehgeräts. Um die Funktionen Ihres Fernsehers voll auszuschöpfen, benutzen Sie ein Kabel mit der Kennzeichnung „Premium High-Speed HDMI-Kabel“ oder besser.

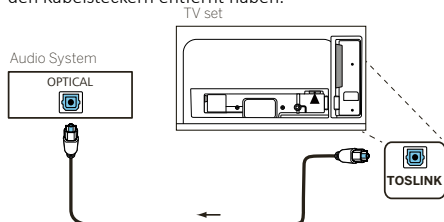
Verbindung mit einem Audiosystem über HDMI eARC



Benutzen Sie ein HDMI-Kabel (nicht im Lieferumfang enthalten), um die HDMI-eARC-Buchse des Fernsehgeräts mit der HDMI-ARC/eARC-Buchse eines Audiosystems oder einer Soundbar zu verbinden. Wir empfehlen, dass Sie ein als „Ultra-High-Speed-HDMI-Kabel“ gekennzeichnetes Kabel mit einem Typ-A-Stecker verwenden. HDMI-Kabel mit der Bezeichnung „Ultra High Speed“ werden entwickelt, um neben den Videomodi mit der höchsten Auflösung auch die neue eARC-Funktion zu unterstützen. Das Standard-HDMI-Kabel mit Ethernet und das High-Speed-HDMI-Kabel mit Ethernet werden eARC ebenfalls unterstützen.

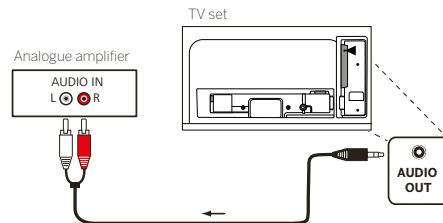
Verbindung mit einem Audiosystem über ein optisches Audiokabel

Ehe Sie diese Verbindung herstellen, sollten Sie sich vergewissern, dass Sie die Kunststoffschutzkappen von den Kabelsteckern entfernt haben.



Verbinden Sie den Audioausgang des Fernsehgeräts mit der Bezeichnung „TOSLINK“ mit dem digitalen Audioeingang eines Audiosystems.

Verbindung mit einem Audiosystem über ein analoges Audiokabel

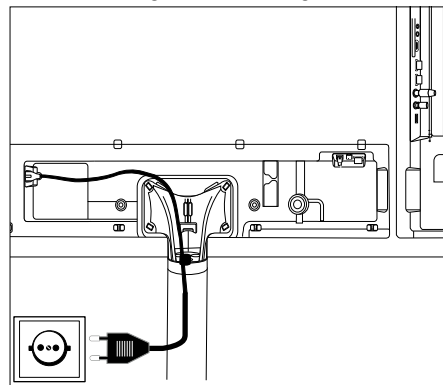


Verbinden Sie den Audioausgang „AUDIO OUT“ über ein Stereo-Cinch/Klinken-Adapterkabel mit dem analogen Audioeingang der Audioanlage.

Anschluss an die Netzversorgung

Verbinden Sie das Fernsehgerät mit einer Netzsteckdose mit 220-240 V.


Stecken Sie das Netzkabel in den Netzanschluss (AC IN) des Fernsehgeräts und führen Sie das Kabel wie in der unteren Abbildung aus dem Fernsehgerät heraus.




Verbinden Sie den Netzstecker des Netzanschlusskabels mit einer Steckdose.

Erste Schritte

Vor der ersten Inbetriebnahme des Fernsehgeräts sollten Sie sich vergewissern, dass Sie den Anschluss Ihrer externen Geräte abgeschlossen haben und das Fernsehgerät an die Stromversorgung angeschlossen ist.

1. Drücken Sie die Taste  auf der Fernbedienung, um das Fernsehgerät einzuschalten.
2. Der Installationsassistent begrüßt Sie und hilft Ihnen, das Fernsehgerät in wenigen einfachen Schritten einzurichten.

So navigieren Sie im Installationsassistenten:

- Verwenden Sie die Pfeiltasten, um den gewünschten Menüpunkt auszuwählen.
- Drücken Sie die OK-Taste, um den ausgewählten Menüpunkt zu bestätigen.
- Drücken Sie die Taste , um einen Schritt zurückzuschalten.

SCHRITT 1 – Auswahl der Sprache



SCHRITT 2 – Verbindung mit dem Internet

Optionaler Schritt. Wenn Sie diesen Schritt überspringen möchten, drücken Sie die rechte Pfeiltaste.

Wenn Sie das Fernsehgerät mit einem Ethernet-Kabel mit Ihrem Heimnetzwerk verbunden haben und Ihre Netzwerkkonfiguration die Verwendung von DHCP zulässt, werden Sie automatisch mit dem Internet verbunden.

Wahlweise können Sie auch eine WLAN-Verbindung nutzen. Zunächst müssen Sie Ihr Netzwerk aus einer Liste der verfügbaren Netzwerke auswählen. Anschließend werden Sie aufgefordert, Ihr WLAN-Passwort einzugeben. Dies erfolgt über die Bildschirmtastatur.



SCHRITT 3 – Auswahl des Landes

Wählen Sie das Land, in dem das Fernsehgerät verwendet werden soll. Auf diese Weise kann das Fernsehgerät die optimalen Funktionen für das gewählte Land installieren.



SCHRITT 4 – Geschäftsbedingungen

Lesen Sie sorgfältig alle Informationen zu den Geschäftsbedingungen! Wenn Sie einige oder alle Kontrollkästchen deaktivieren, werden einige oder alle intelligenten Funktionen deaktiviert. Diese Einstellungen können Sie später im Menü [Support] ändern.

Wählen Sie [OK], um mit dem nächsten Schritt fortzufahren.



SCHRITT 5 – Anmeldung beim VIDAA-Konto

Optionaler Schritt. Wenn Sie diesen Schritt überspringen möchten, drücken Sie die rechte Pfeiltaste.

Melden Sie sich bei Ihrem existierenden VIDAA-Konto an oder richten Sie ein neues ein.

Mit einem VIDAA-Konto können Sie die besten Funktionen Ihres Smart-Fernsehgeräts nutzen und es stets auf dem neuesten Stand halten.



SCHRITT 6 – Auswahl der Eingangsquelle

Wählen Sie einen der verfügbaren Eingänge als Standardquelle.



Wenn Sie TV als Standardquelle ausgewählt haben, können Sie die Kanäle einstellen.

Wählen Sie eine der Optionen, aus denen Sie Kanäle abstimmen möchten: [Satellit], [Antenne], [Kabel]

Stellen Sie die gewünschten Abstimmoptionen ein und beginnen Sie die Abstimmung.

Startmenü



Das Startmenü ist die zentrale Übersichtsseite Ihres Fernsehgeräts. In diesem Menü können Sie Inhalte suchen, die Eingangsquellen verwalten oder die Systemeinstellungen eingeben.

Sie können das Startmenü aufrufen, indem Sie Taste (Startmenü) drücken.

1. Oberes Menü (Suche, Eingänge, Systemeinstellungen, Profil)

- Suche – erlaubt Ihnen die Suche nach Anwendungen durch Stichworte.
- Quellen – Wählen Sie die Eingangsquelle oder benennen Sie sie um. Sie können auf lokal verbundene Geräte zugreifen (wie AV, HDMI, USB).
- Systemeinstellungen – öffnet das Konfigurationsmenü des Fernsehers. z.B. mit Einstellungen für Bild, Ton, Netzwerk.
- Profil-Informationen – erlaubt Ihnen die Anmeldung bei Ihrem VIDAA-Konto.

- Die Uhrzeit wird auf dem Bildschirm oben rechts angezeigt.

2. Liste der Empfehlungen

In dieser Zeile finden Sie eine Liste von Empfehlungen für die aktuell ausgewählte Anwendung. Diese Empfehlungsliste wird nur bei einigen Anwendungen angezeigt.

3. Liste der Apps

In dieser Zeile sehen Sie eine Liste Ihrer Lieblings-Apps. Sie können auf die Bibliothek mit allen installierten Apps zugreifen, indem Sie in der gleichen Zeile auf die Kachel „My Apps“ (Meine Apps) zugreifen.

So fügen Sie Anwendungen zum Startmenü hinzu:


- Öffnen Sie die App-Bibliothek, indem Sie die Kachel „My Apps“ (Meine Apps) aufrufen.
- In der Bibliothek wählen Sie die App aus, die Sie zum Startmenü hinzufügen möchten.
- Drücken Sie die Taste (Einstellungen), wählen Sie die Option [Sortieren] und bestätigen Sie Ihre Auswahl mit OK.
- Mit den Pfeilen auf der Fernbedienung können Sie die App-Kachel in der Liste verschieben.
- Verschieben Sie die App-Kachel an eine neue Position in der oberen Reihe der Apps – bestätigen Sie die neue Position anschließend mit der Taste OK.

4. Zusätzliche Zeilen

Weitere Zeilen zeigen Ihnen Empfehlungen aus Ihren installierten Apps an.

Elektronischer Programmführer – EPG

Der elektronische Programmführer EPG (Electronic Programme Guide) bietet Ihnen Einzelheiten zum Programm und zeigt diese auf dem Bildschirm an. Mit diesem System können Sie sich über das aktuelle Programm informieren, wie mit einer gedruckten Programmzeitschrift. Außerdem können Sie Programme speichern und sogar Aufnahmen programmieren.

Um den EPG zu öffnen/zu schließen, drücken Sie die Taste  (EPG).



Hinweis:

- EPG ist nur für DVB-Sender verfügbar.
- Wenn Sie den EPG zum ersten Mal starten, erscheint ein Assistent, der Sie durch die erforderlichen Voreinstellungen führt.
- Je nach der Anzahl der für den EPG ausgewählten Sender dauert es einige Zeit, bis die Programminformationen angezeigt werden.

EPG-Betrieb

In der linken Spalte sehen Sie eine Liste der Sender der gewählten Quelle/eine Senderliste (z. B. DVB-C, persönliche Liste).

channel +/-: seitenweise durch die Senderliste blättern.

Pfeile nach oben/unten: durch die Senderliste scrollen.

Pfeile links/rechts: durch die Programme scrollen.

Die aktuellen Sendungen der Programme werden in der Senderliste durch hellere Felder hervorgehoben. Eine senkrechte weiße Linie zeigt die aktuelle Zeit der laufenden Programme an.

OK: Abruf ausführlicher Informationen über das ausgewählte Programm.

Rote Taste: öffnet den Zeitplan-Bildschirm.

Grüne Taste: Ruft ein Menü auf, in dem Sie Farben für bestimmte Sendehalte zuweisen können (z. B. Nachrichten, Filme, Sport). Ordnen Sie den gewünschten Inhaltstyp mit den Pfeilen und der OK-Taste einer bestimmten Farbe zu. Sie verlassen dieses Menü, wenn Sie die grüne Taste drücken. Programme, die zu Ihren ausgewählten Kategorien gehören, sind jetzt im Programmführer farblich hervorgehoben.

Gelbe Taste: Ansicht der Programmliste des vorherigen Tages.

Blaue Taste: Ansicht der Programmliste des nächsten Tages.

Programmvorschau

Mit den Pfeilen können Sie den gewünschten Sender in der Senderliste markieren.

Drücken Sie kurz auf OK, um die Auswahl zu bestätigen.

Im oberen linken Fenster wird jetzt das aktuelle Programm des gewählten Senders angezeigt.

Aufnahme einer Sendung über EPG

Sie können Timer-Aufnahmen von Fernsehsendungen bequem über EPG programmieren.

Drücken Sie die Taste OK, um ausführliche Informationen über das ausgewählte Programm aufzurufen.

Wählen Sie die Option [Aufnahme] und drücken Sie die Taste OK.

Prüfen Sie die Timer-Daten und aktualisieren Sie sie bei Bedarf (z. B. Verzeichnis, Start, Ende, Aufnahmeart).

Im EPG wird hinter dem Titel der Sendung ein Aufnahme-symbol eingeblendet.

Speichern einer Sendung über EPG

Sie können ein Programm, das noch nicht gestartet wurde, abspeichern. Bei gespeicherten Programmen fragt das Fernsehgerät, ob es zu Beginn einer Sendung den Sender entsprechend wechseln oder aus dem Stand-by-Betrieb einschalten soll.

Markieren Sie das gewünschte Programm mit Pfeilen.

Drücken Sie die Taste OK, um ausführliche Informationen über das ausgewählte Programm aufzurufen.

Wählen Sie die Option [Erinnerung] und drücken Sie die Taste OK.

Im EPG wird hinter dem Titel der Sendung ein Erinnerungssymbol eingeblendet.

Technische Daten

Änderungen der technischen Daten und des Gerätedesigns vorbehalten.

We. by Loewe-Gerätetyp:	We. SEE 55	We. SEE 50	We. SEE 43	We. SEE 32
Teilenummer:	60514x90	60513x90	60512x90	60510x80
EU-Energieeffizienzklasse:	Weitere Informationen finden Sie auf dem beiliegenden Energielabel oder unter www.loewe.tv/int/support			
EPREL-Registrierungsnummer:	620986	650532	695837	705091
Bildschirmdiagonale:	139 cm/55 inch	126 cm/50 inch	108 cm/43 inch	80 cm/32 inch
Leistungsaufnahme im Betrieb (max.) (Audioausgang 1/8 des Maximalwertes):	160 W	135 W	115 W	70 W
Leistungsaufnahme im Betrieb (Zuhause): Stromverbrauch:	Weitere Informationen finden Sie auf dem beiliegenden Energielabel oder unter www.loewe.tv/int/support			
Leistungsaufnahme im Bereitschaftsmodus / Netzwerk-Stand-by-Modus:	0,40 W/ 0,80 W ¹⁾	0,40 W/ 0,80 W ¹⁾	0,30 W/ 0,80 W ¹⁾	0,30 W/ 0,80 W ¹⁾
Bei ausgeschaltetem Gerät:	n.a.	n.a.	n.a.	n.a.
Bildformat / Auflösung:	Ultra HD 3840 x 2160 px / 16:9			Full HD 1920 x 1080 / 16:9
Display-Technologie:	LCD mit Edge-LED Backlight			
Abmessungen des Geräts ohne Standfuß (B ¹² x H x T):	124,4 x 74,1 x 7,6 cm	112,0 x 67,6 x 7,6 cm	97,6 x 58,9 x 6,6 cm	73,6 x 45,6 x 7,6 cm
Abmessungen des Geräts mit Standfuß (B ¹² x H x T):	124,4 x 75,1 x 25,4 cm	112,0 x 68,9 x 26,3 cm	97,6 x 60,2 x 20,2 cm	73,6 x 46,7 x 20,2 cm
Gewicht ohne Standfuß (ungefähr):	18,0 kg	16,0 kg	12,2 kg	7,0 kg
Umgebungstemperatur:	5 °C – 35 °C			
Relative Luftfeuchtigkeit (nicht kondensierend):	20 – 80 %			
Luftdruck:	800 – 1114 hPa (0 – 2000 m über NN)			
Gehäusebezeichnung:	SL730			SL710
Stromversorgung:	220 V – 240 V / 50 – 60 Hz			
Tuner:	Terrestrisch/Kabel: Satellit:	VHF/Hyperband/UHF 4 Stufen: 13/18 V / 22 kHz / 16 Stufen: DiSEqC 1.0 / Einkabelsystem: EN 50494		
Bereich:	Terrestrisch/Kabel: Satellit:	45 MHz bis zu 860 MHz 950 MHz bis zu 2150 MHz		
Kanalspeicherplätze inkl. AV und Radio:	10.000			
TV- Standards:	analog: digital:	B/G, D/K, I DVB-T/T2 HD, DVB-C HD, DVB-S/S2 HD (UHD über DVB bis max. 60 Hz)		
Farbstandards:	SECAM, PAL			
Ton- Formate:	analog (FM): digital:	Mono, Stereo, 2-Ton PCM, MPEG, Dolby Audio, Dolby Atmos, Dolby MS12		
Audio-Ausgangsleistung (Sinus / Musik):	2 x 20 W / 2 x 40 W		2 x 20 W / 2 x 40 W	2 x 15 W / 2 x 30 W
Akustisches Lautsprecherkonzept:	Lautsprecherbox mit Bassreflex			
Teletext:	HiText (Level 2.5)			
Seitenspeicher:	792			
LAN:	Unterstützte Standards:	10 Mbit/Sek. Ethernet (10Base-T) / 100 Mbit/Sek. Schnelles Ethernet (100Base-T)		
WLAN:	Unterstützte Standards: Leistung / Frequenzbereich: Unterstützte Verschlüsselungstypen:	IEEE 802.11a/b/g/n, 802.11ac Leistungs max. <100 mW bei 2400-2483,5 MHz und 5150-5725 MHz WEP 64 und 128 Bit (ASCII und HEX), WPA PSK, WPA2 AES		
Bluetooth:	Leistung / Frequenzbereich: Bluetooth-Protokolle:	Bluetooth 5.0, Leistung <10 mW bei 2,4 GHz A2DP SRC, A2DP SNK, HID		
Heimnetzwerk-Standard:	Universal Plug and Play Audio / Video (UPnP AV)			
Unterstützte Formate ¹³⁾ :	Bilder: Audio: Video:	JPEG, JPEG progressiv (max. Auflösung 7680 x 4320), PNG, BMP, GIF, TIF MP3, M4A/AAC (AAC-LC, HE-AAC v1/v2), WMA (WMA, WMA Pro), FLAC, WAV (LPCM, ADPCM), Dolby Audio MPG/MPEG (MPEG-2, 1920x1080p@120fps), MP4 (MPEG4 1920x1080p @ 120 fps, H.264 3840x2160p @ 30 fps, H.265 3840x2160p @ 60 fps, AV1 3840x2160p @ 60 fps), MOV (MPEG4 1920x1080p @ 120 fps, H.264 3840x2160p @ 30 fps, H.265 3840x2160p @ 60 fps), MKV (Mpeg2/4 1920x1080 @ 120 fps, H.264 3840x2160p @ 30 fps, H.265 3840x2160p @ 60 fps, AV1 3840x2160p @ 60 fps), FLV (H.264 3840x2160p @ 30 fps, H.265 3840x2160p @ 60 fps), WEBM (VP8 1920x1080p @ 120 fps, VP9 3840x2160p @ 60 fps, AV1 3840x2160p @ 60 fps) H.264/MPEG-4 AVC bis zu Profil High (Level 4.2) H.264/H.265 kompatibel mit Dolby Vision/HDR10/HLG		

¹⁾ (WoL/WoWLAN max.)²⁾ Die Breite des Fernsehgerätes kann je nach Gerätetyp des Fernsehers im Bereich des seitlich angebrachten Loewe-Markenschildes um bis zu 1 cm erweitert werden.³⁾ Für die Wiedergabefähigkeit der einzelnen Formate kann keine Garantie übernommen werden.

Umwelt

Energieverbrauch

Ihr Fernsehgerät ist mit einer Eco-Stand-by-Stromversorgung ausgestattet. Im Stand-by-Modus sinkt die Leistungsaufnahme auf einen niedrigen Wert (lesen Sie dazu das Kapitel „Technische Daten“). Wenn Sie noch mehr Strom sparen wollen, können Sie das Gerät vom Netz trennen. Beachten Sie dabei, dass die EPG-Daten (Elektronischer Programmführer) verloren gehen und das Fernsehgerät eventuell programmierte Timer-Aufnahmen nicht mehr durchführen kann.

Erst wenn Sie das Netzkabel abziehen, wird das Fernsehgerät vollständig vom Netz getrennt.

Der Stromverbrauch des Fernsehgerätes im Betrieb hängt von den Systemeinstellungen ab. Um die Daten zu erreichen, die in den technischen Daten angegeben werden, muss die Einstellung „Wake-on-LAN“ deaktiviert werden. Wenn Sie diese Funktion aktivieren, erhöht sich der jährliche Energieverbrauch nicht um mehr als 20%.

Wenn Sie das automatische Dimmen aktivieren, wird sich Ihr Fernsehbild an die Umgebungshelligkeit anpassen. Dies verringert den Stromverbrauch des Fernsehgeräts.

Automatisches Abschalten

Wenn das Fernsehgerät 4 Stunden lang nicht bedient wird (Lautstärke-Einstellungen, Programmwechsel usw.), schaltet das Gerät zum Stromsparen automatisch in den Bereitschaftsmodus. Eine Minute vor dem Ablauf dieser 4 Stunden erscheint eine Aufforderung, um den Abschaltvorgang zu beenden.

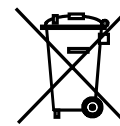
Entsorgung

Sie haben sich für ein sehr hochwertiges und langlebiges Produkt entschieden.

Verpackung und Karton

Ihr Fachhändler kümmert sich gerne für Sie um die Entsorgung der Verpackung. Wenn Sie die Verpackung selbst entsorgen, entsorgen Sie sie getrennt nach Abfällen und entsprechend den örtlichen Entsorgungsvorschriften. Werfen Sie Pappe und Papier in das Altpapier und geben Sie Folien und Styropor in die Wertstoffsammlung.

Das Fernsehgerät



Ihr We. by Loewe-Produkt wird aus hochwertigen, recycelbaren und wiederverwendbaren Materialien und Komponenten hergestellt.

Dieses Symbol bedeutet, dass elektrische und elektronische Geräte inkl. Kabel am Ende ihrer Lebensdauer getrennt vom Hausmüll entsorgt werden müssen.

Sie können Ihr altes Gerät kostenlos bei den ausgewiesenen Recyclingzentren oder bei Ihrem Händler abgeben, wenn Sie ein ähnliches Neugerät kaufen.

Weitere Informationen über Retouren (auch für Nicht-EU-Länder) erhalten Sie auch bei Ihrer lokalen Regierung. Sie leisten einen wichtigen Beitrag zum Umweltschutz.

Die Batterien



Die Batterien der Erstausrüstung enthalten keine schädlichen Stoffe wie Cadmium, Blei oder Quecksilber.

Leere Batterien dürfen nicht über den Hausmüll entsorgt werden. Sie können leere Batterien kostenlos in den Sammelbehältern entsorgen, die beim Händler oder an den öffentlichen Sammelstellen aufgestellt sind.

Lizenzen



Dolby, Dolby Vision, Dolby Atmos, Dolby Audio, and the double-D symbol are registered trademarks of Dolby Laboratories Licensing Corporation. Manufactured under license from Dolby Laboratories.

Confidential unpublished works. Copyright © 2012-2020 Dolby Laboratories. All rights reserved.



For DTS patents, see <http://patents.dts.com>. Manufactured under license from DTS, Inc. (for companies headquartered in the U.S./Japan/Taiwan) or under license from DTS Licensing Limited (for all other companies). DTS, DTS-HD, and the DTS-HD logo are registered trademarks or trademarks of DTS, Inc. in the United States and other countries. © 2020 DTS, Inc. ALL RIGHTS RESERVED.



The Bluetooth® word mark and logos are registered trademarks of Bluetooth SIG Inc. and any use of such marks by Loewe Technology GmbH takes place under license. Other trademarks and trade names are those of their respective owners.

Dieses Fernsehgerät enthält eine Software, die teilweise auf der Arbeit der Independent JPEG Group basiert.

Dieses Produkt enthält durch das OpenSSL-Projekt zur Nutzung im OpenSSL Toolkit entwickelte Software (<http://www.openssl.org/>).

Diese Software wird vom OpenSSL-Projekt „wie gesehen“ bereitgestellt und alle ausdrücklichen oder stillschweigenden Garantien, einschließlich, aber nicht beschränkt auf die stillschweigenden Garantien der Marktgängigkeit und der Eignung für einen bestimmten Zweck, werden ausgeschlossen. In keinem Fall soll das OpenSSL-Projekt oder seine Beitragenden für irgendwelche direkten Schäden, indirekten Schäden, zufälligen Schäden, besonderen Schäden oder Folgeschäden haftbar sein (einschließlich, aber nicht beschränkt auf die Beschaffung von Ersatzwaren oder -dienstleistungen; Nutzungs-, Daten- oder Gewinnausfall; oder Betriebsunterbrechung), die unabhängig von der Ursache und beliebiger theoretischen Haftbarkeit entstehen, ob in Vertrag, strikter Verpflichtung oder unerlaubter Handlung (einschließlich Fahrlässigkeit oder anderweitig), die irgendwie aus der Nutzung dieser Software resultieren, selbst wenn die Möglichkeit solcher Schäden bekannt war.

Dieses Produkt enthält kryptografische Software, die von Eric Young (eay@cryptsoft.com) geschrieben wurde.

Dieses Produkt enthält Software, die von Tim Hudson (tjh@cryptsoft.com) geschrieben wurde.

Dieses Produkt enthält Software, die von Dritten entwickelt wurde, und/oder Software, die der GNU General Public License (GPL) und/oder der GNU Lesser General Public License (LGPL) unterliegt. Sie können sie entsprechend der Version 2 der GNU General Public License oder wahlweise jeder späteren Version, die von der Free Software Foundation veröffentlicht wird, weitergeben und verändern.

Die Veröffentlichung dieses Programms durch Loewe erfolgt OHNE JEGLICHE GARANTIE ODER UNTERSTÜTZUNG, insbesondere ohne eine implizite Garantie hinsichtlich der MARKTREIFE oder der GEBRAUCHSTAUGLICHKEIT FÜR EINEN BESTIMMTEN ZWECK. Einzelheiten finden Sie in der GNU General Public License. Sie können die Software über den Loewe-Kundendienst erhalten.

Die GNU General Public License kann hier heruntergeladen werden:

<http://www.gnu.org/licenses/>.

Technische Informationen

Hinweise zum LCD-Bildschirm

Sie haben ein Fernsehgerät mit LCD-Bildschirm erworben, das höchsten Qualitätsansprüchen genügt und auf Pixelfehler geprüft wurde.

Trotz größter Sorgfaltspflicht bei der Herstellung des Displays kann aus technischen Gründen nicht zu 100% garantiert werden, dass keine Subpixelfehler auftreten.

Wir bitten Sie um Verständnis, dass derartige Effekte, solange sie innerhalb der Grenzen liegen, die in der Norm (ISO 9241-307, Fehlerklasse II) festgelegt sind, nicht als Gerätedefekt im Sinne der Gewährleistung angesehen werden können.

Vermeiden Sie es, über einen längeren Zeitraum statische Bilder anzuzeigen. Dabei kann es zu Bildkonsistenzfehlern kommen.

Informationen über angeschlossene USB-Festplatten

Trennen Sie das USB-Speichergerät niemals während eines Kopiervorgangs vom Fernsehgerät. Wir empfehlen Ihnen,

das Gerät in den Stand-by-Modus zu schalten.

Loewe übernimmt keine Haftung für den Verlust von Daten, die auf der integrierten Festplatte Ihres Fernsehgeräts gespeichert sind. Um einen Verlust von Daten zu vermeiden, empfehlen wir, wichtige Aufnahmen auf ein externes Speichermedium zu kopieren.

Software-Update

Aktuelle Software-Versionen können von der (unten angegebenen) Loewe-Internetseite heruntergeladen und mithilfe eines USB-Sticks auf Ihrem Fernsehgerät installiert werden.

Wenn Ihr Fernsehgerät mit dem Internet verbunden ist, können Sie es direkt über das Internet aktualisieren.

Weitere Informationen zum Software-Update finden Sie im Benutzerhandbuch, das auf der Loewe-Internetseite als Download zur Verfügung steht.

Kompatibilität

Es kann nicht gewährleistet werden, dass We. by Loewe-Modell von Anfang an und dauerhaft mit allen anschließbaren Peripheriegeräten funktionieren.

Mögliche Aufstellungslösungen

Für Ihr Fernsehgerät können Sie die nachfolgend aufgeführten Loewe-Aufstellungslösungen verwenden.

Benutzen Sie keine Aufstellungslösungen, die nicht für Ihr Fernsehgerät zugelassen sind.

Loewe floor2ceiling stand

Loewe floor stand flex

Loewe floor stand universal

Loewe floor stand c

Loewe wall mount slim 432

Loewe wall mount slim 221

Loewe wall mount universal

Konformität / Herstellererklärung

Hiermit erklärt die Loewe Technology GmbH, dass dieses Produkt den grundlegenden Anforderungen sowie weiteren einschlägigen Bestimmungen der Richtlinie 2014/53/EU und sämtlichen anwendbaren EU-Richtlinien entspricht.

Im Frequenzbereich 5150 bis 5350 Mhz darf dieses Fernsehgerät in den folgenden Ländern nur in Innenräumen verwendet werden: Belgien, Bulgarien, Dänemark, Deutschland, Estland, Finnland, Frankreich, Griechenland, Irland, Italien, Kroatien, Lettland, Litauen, Luxemburg, Malta, Niederlande, Österreich, Polen, Portugal, Rumänien, Schweden, Slowakei, Slowenien, Spanien, Tschechische Republik, Ungarn, Vereinigtes Königreich, Zypern.

Hier finden Sie die vollständige Konformitätserklärung in der Produktauswahl:

www.loewe.tv/int/support

Impressum

Loewe Technology GmbH



Industriestraße 11

D-96317 Kronach

www.loewe.tv

Gedruckt in Deutschland

Redaktionelles Datum 21.2.-1.0 MJ/JK/SB

© Loewe Technology GmbH, Kronach

Die Informationen in diesem Dokument können ohne vorherige Ankündigung geändert werden und stellen keinerlei Verpflichtung von Seiten der Loewe Technology GmbH dar.

Alle Rechte, einschließlich Übersetzung, technische Änderungen und Irrtümer vorbehalten.

Thank you

for choosing a We. by Loewe product.

We are happy to have you as a customer. At Loewe, we combine the highest standards of technology, design and user friendliness. We. by Loewe stands for innovative, functional and intuitive product design. The young brand is closely linked to Loewe's nearly hundred-year-old design tradition and translates its core elements into the future.

With the aim of a safe and long-term fault-free use of the set, before putting the TV set into operation, please read the chapter **Safety/Warning** on the next page.

Table of contents

Introduction	14
Delivery specification.....	14
Documentation	14
Position of the rating plate	14
Safety/Warning	15
Remote control button mapping.....	17
Position and function of the connections	18
Preparing the remote control.....	19
Inserting or replacing batteries	19
Connecting the TV set.....	19
Connecting antennas	19
Connecting an external device via HDMI cable.....	19
Connecting to an audio system via HDMI eARC	20
Connecting to an audio system via optical audio cable	20
Connecting to an audio system via analogue audio cable	20
Connecting to the mains supply.....	20
Getting started- first steps.....	20
Home menu	21
Electronic Programme Guide – EPG	22
Technical data	23
Environment.....	24
Disposal.....	24
Licenses.....	24
Technical information	25
Conformity/Manufacturer's declaration	25
Imprint	25

Delivery specification

- TV
- User Manual (part 1 of 2)
- Rotation unit
- Table stand base plate
- Welcome Box:
 - Remote control with two alkaline batteries type AAA
 - Mains cable
 - User Manual (part 2 of 2)(this document)
 - Installation instructions for table stand
 - Screws for installation of setup solution
 - Tool set for installation of setup solution

Documentation

This part of the operating manual contains essential basic information. The device is commissioned and set up by means of the intuitive operation guide after the device has been switched on for the first time.

A detailed user handbook describing the functions and features of your new We. by Loewe set can be downloaded in electronic form from the We. by Loewe website.

Please note that detailed user handbook may not be available immediately after the product is placed on the market.



The user handbook is updated regularly.

Please find a detailed user handbook here:

<https://my.loewe.tv/manuals/bild>

Simply scan the QR code.

Visit our service homepage under:

www.loewe.tv/int/support

In this section, you will also find the FAQ - frequently asked questions.





Position of the rating plate

Label with model number and operating voltage can be found on the back of the TV set.

Safety/Warning

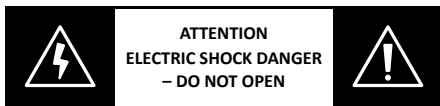
For your safety, and to avoid unnecessary damage to your unit, please read and follow the safety instructions below.

Key

-  This symbol indicates risks caused by high voltages.
-  This symbol is to alert the user to other, more specific risks.
-  This symbol indicates dangers caused by the development of fire.
-  This symbol indicates dangers caused by sharp edges.

Do not remove set rear panel

Warning: When opening or removing the rear panel, there is the danger of electric shock and the risk of serious injury from high voltages.



Never open the rear panel yourself. Leave repairs and servicing work on your TV set to qualified, authorised television technicians.

Please contact your dealer or our customer service.

Intended use and environmental conditions

This TV set is intended exclusively for the reception and playback of picture and sound signals.

The TV set is designed for dry rooms (living rooms and office spaces). It must not be used in rooms with a high level of humidity (e.g. bathroom, sauna) or outdoors.

When using the set, make sure that it is protected from moisture (dripping and splashing water or condensation).

High humidity and dust concentrations lead to power leaks in the set. This can lead to danger of injury and damage to the set by electric tensions or a fire.

If you've brought the set from the cold into a warm environment, leave it off for around an hour due to the formation of condensation.

Do not place objects filled with liquid over the set. Protect the set from dripping and splashing water.





Candles and other open flames must be kept away from the set at all times to prevent the fire from spreading.



The materials we used in this device comply with all regulatory requirements. However, the migration of substances cannot be ruled out. We therefore suggest you avoid permanent contact between food and the TV set.

Transport

 Improper handling during transportation can lead to damage to the display and risks of injury.

 The screen consists of glass or plastic and can break if handled improperly.


At least two people are required to transport the set. Only transport the set in a vertical position.

No pressure should be applied to the glass or the plastic during transport.

The correct unpacking of the set is shown in the operating manual 1.

To avoid damaging the mechanical structure of the TV set and the floor stand, remove the TV set from its base and move the two parts separately. When the TV set is set up in its new location, at least 2 people are required to reassemble it.

Mains cable/power supply

 Unplug the power cord immediately from the mains socket if you notice something unusual, or the unit shows recurring malfunctions.

 Incorrect voltages can damage the set.

This set may only be connected to a mains power supply with the voltage and frequency indicated on the rating plate using the enclosed mains cable.

The mains power plug of the TV set must be easily accessible so that the set can be disconnected from the mains at any time.


When pulling the mains power plug out, do not pull the cable but the plug housing. The cables in the mains power plug could be damaged and cause a short circuit when plugged in again.

A mains power cable with a damaged insulation can lead to electric shock and presents a fire hazard. Never use a damaged mains cable.

Lay the mains cables so that they cannot be damaged. Do not tread on the mains cable.

If you use a portable multiple socket to connect the TV set, do not cascade several multiple sockets consecutively.

Air circulation and high temperatures

 Like any electronic device, your TV set requires air for cooling. If air circulation is impeded, it may result in a fire.

The ventilation slots on the rear panel of the set must therefore remain free. Please do not cover the set.

Wall mounting: Leave at least 10 cm of space all around the set at the side, above and below.

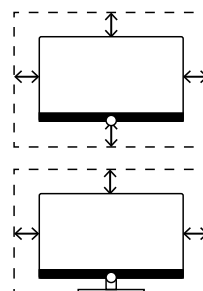


Table / stand foot: Leave at least 10 cm clear space around the set at the side and at the top.

Foreign bodies



Foreign bodies inside of the set can lead to short circuits and fires.

Danger of injury and damage exists.

Therefore avoid metal parts, needles, paper clips, liquids, wax or similar passing through the ventilation slits of the rear panel into the interior of the set.

Should something get into the interior of the appliance, immediately pull out the mains power plug of the set and inform the customer service department for checking.

Installation



Never place a television set in an unstable location. A television set may fall, causing serious personal injury or death. Many injuries, particularly to children, can be avoided by taking simple precautions such as:

- Using cabinets or stands recommended by the manufacturer of the television set.

- Only using furniture that can safely support the television set.

- Ensuring the television set is not overhanging the edge of the supporting furniture.

- Not placing the television set on tall furniture (for example, cupboards or bookcases) without anchoring both the furniture and the television set to a suitable support.

- Not placing the television set on cloth or other materials that may be located between the television set and supporting furniture.

- Educating children about the dangers of climbing on furniture to reach the television set or its controls.

If the existing television set is going to be retained and relocated, the same considerations as above should be applied.

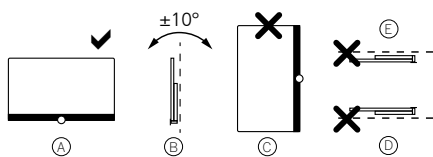
We. by Loewe TV sets are specified for Loewe accessories. We strongly recommend the use of original Loewe setup solutions.

Note the instructions regarding the mounting for the different possible setup solutions! A corresponding documentation is included with every Loewe product.

Check before the installation of the set, whether the final location with regard to the surface (pressure sensitivity) and stability (static) is designed for the load from the set! This applies in particular to high-gloss lacquered surfaces and surfaces made of real wood, real wood veneer and plastic surfaces.

The usual usage position of the TV set should be followed. The TV set can only be operated horizontally upright (A). The inclination can amount to a maximum of 10 degrees for wall mounting (B). The TV set must never

be operated in portrait orientation (C), horizontal (D) or overhead on the ceiling (E). Position the set so that it is not exposed to direct sunlight and additional heating from radiators!



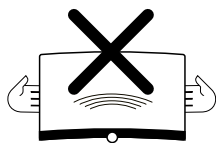
Do not place the TV in a location where vibrations can arise! This can lead to damage.

In the case of setup solutions for third-party manufacturers with a motor drive, it is to be ensured that the adjustment of the TV set does not occur manually. It is generally not advisable to use the installation options of other manufacturers with locking devices in certain positions.

When using accessories from third-party manufacturers, please ensure that you can adjust the TV set easily to the respective setup solution.

When adjusting the TV set, ensure that the pressure applied to the set frame is not too great. Especially in large format displays, there is the danger of damaging the display.

The mounting of a TV set on a holder according to the VESA standard requires **mandatory** use of the Loewe VESA adapter bolts. Otherwise, damage to the TV may result.



The Loewe VESA adapter bolts must be attached to the TV set with a torque of approx 4 Nm. You can obtain these from your Loewe dealer (you can find further information found in the online user handbook).

Make sure that after unpacking and setting up the TV set the packaging material does not fall carelessly into the hands of children.

Please also note the disposal instructions for packaging and carton (see chapter **Environment/Disposal/Licences**).

Supervision



Do not let unsupervised children handle the TV set nor let them play in the immediate vicinity of the TV set!

The set could be knocked over, moved or pulled down from the stand surface and injure people.

Do not leave the TV set unattended when switched on!

Volume



Loud music can lead to hearing damage. Avoid extreme sound volume, especially over extended periods of time and when using headphones!

Thunderstorms



Electrical surges due to lightning strike can damage the set both via the antenna system and via the mains power supply.

During thunderstorms, pull out the mains power plug and all connected antenna cables from the TV set!

If you have connected a network cable to the LAN port, remove this as well!

Even in the case of prolonged absence, the mains power plug and all connected antenna cables should be disconnected from the TV set.

Cleaning and care/chemicals



Before cleaning, switch the TV set off using the mains power switch!



Damages caused by chemicals can lead to adverse effects and development of fire.

Never expose the set or accessories to aggressive (e.g. corrosive) chemicals such as alkalis or acids!

Only clean the TV set, the front screen and the remote control with a damp, soft, clean and colour neutral cloth, without any aggressive or scouring cleaning agents!

The loudspeaker panel of your TV set is textile-covered. Hoover the surface regularly with a soft brush attachment!

For contaminations or stains:

Moisten a soft, colour neutral cloth with detergent solution or commercially available stain remove and rub the stain gently away! You can also treat the stain directly with a commercial dry stain remover spray (hoover up the dust).

Do not moisten the covering fabric directly with detergent solution or stain remover (risk of stain circle formation)! Do not use solvents to clean the fabric!

Note the usage instructions of the manufacturer when using stain remover!

When cleaning loudspeaker panels which have been exposed to nicotine, there is an increased risk of stain circle formation.

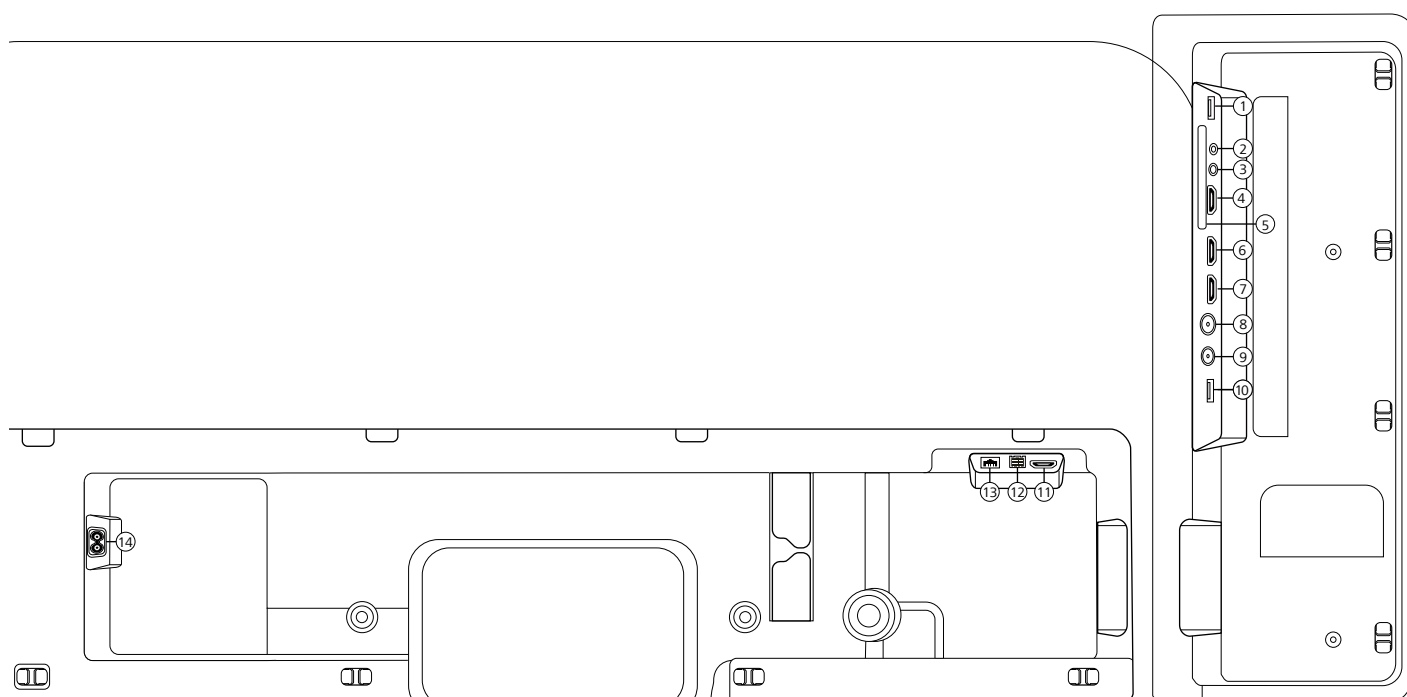
Remote control button mapping

Depending on the application (TV / video / audio / photo / apps) and function (for example, EPG, Teletext, HbbTV etc.), the key assignment can deviate from the assignment described here.



Note: The key assignment may differ depending on the software or device version.

Position and function of the connections



- ① **USB 3.0** - USB connection
USB type A – USB 3.0 (max. 1000mA)
- ② **AUDIO OUT**- Audio output
Jack 3,5 mm (analogue) L/R
- ③ **SERVICE**
- ④ **HDMI 1** - HDMI input 1
HDMI – Digital Video IN/Audio IN/OUT
- ⑤ **COMMON INTERFACE** -CI slot 1
(standard V1.4)
- ⑥ **HDMI 2**- HDMI input 2
(with enhanced **A**udio **R**eturn **C**hannel)
HDMI – Digital Video IN/Audio IN/OUT
- ⑦ **HDMI 3**- HDMI input 3
HDMI – Digital Video IN/Audio IN
- ⑧ **ANT TV**- Terrestrial/cable
analogue / DVB-T/T2/C HD
IEC socket – 75 Ohm / 5 V / 80mA
- ⑨ **ANT SAT** - Satellite antenna
DVB-S/S2 HD
F socket – 75 Ohm / 13/18 V / 500mA
- ⑩ **USB 2.0** - USB connection
USB type A – USB 2.0 (max. 500mA)
- ⑪ **HDMI 4**¹⁾- HDMI input 4
HDMI – Digital Video IN/Audio IN
- ⑫ **TOSLINK**- Audio output
TOSLINK (digital)
- ⑬ **LAN**- Network connection
RJ-45 – Ethernet / Fast Ethernet
- ⑭ **AC IN** - Mains connection
Mains socket- 220-240 V- 50 / 60 Hz

¹⁾ HDMI 4 input is not available on the We. SEE 32.

Preparing the remote control

Removing the battery protection

The remote control is supplied with batteries. To make them ready for use, remove the plastic flag as shown below.



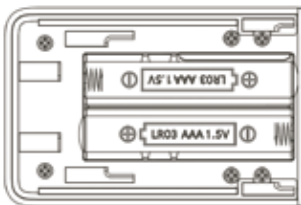
Inserting or replacing batteries

Press and slide open the battery compartment cover on the top of the remote control.

Only use leak-proof micro-cells of the LR 03 (AAA) Alkali-Manganese type. Do not use different types of batteries and do not mix old and new batteries together.

Make sure that the batteries do not get into the hands of children. The batteries used must not be exposed to excessive heat such as sunlight, fire or similar!

Note: The position of the batteries is indicated in the battery compartment (in opposite directions). Pay attention to the correct polarity of + and – when inserting the batteries. Do not be guided by the battery contacts (springs), but by the illustration at the bottom of the battery compartment.



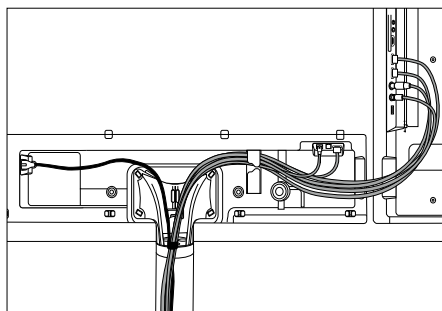
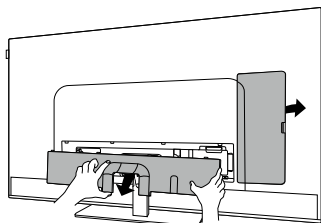
Dispose of used batteries in an environmentally friendly way (see chapter Environment/Legal information).

Push the cover back on after having inserted the batteries.

Connecting the TV set

Before making any connections to an external device, make sure both TV set and device are disconnected from power.

The TV connectors are hidden under the back cover. Remove the back cover and connect the cables as shown in the illustrations below.



When you have finished connecting external devices to the TV, replace the back cover.

Connecting antennas

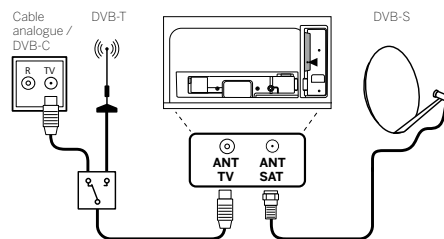
Terrestrial / cable analogue / DVB-T/T2/C HD antenna:

Plug the cable of antenna, cable TV system or room antenna into the ANT TV socket.

If you want to use analogue cables/DVB-C connection and a DVB-T antenna together, use an external antenna switch (available from your dealer).

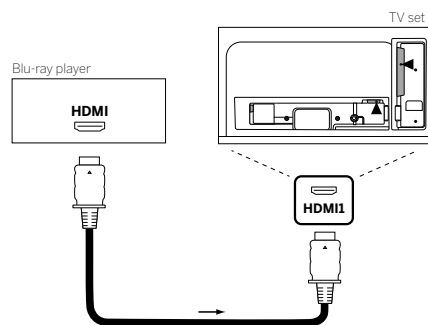
Satellite antenna DVB-S/S2 HD:

Connect a connecting cable from the from the LNB to the ANT SAT socket of the TV set.



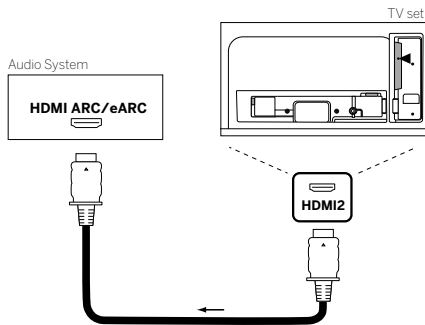
Connecting an external device via HDMI cable

The HDMI connections (High Definition Multimedia Interface) allow the transmission of digital video and audio signals from a player (e.g. DVD player, Blu-ray player, camcorder, set-top box) via a single cable.



Connect the device by an HDMI cable with a Type A connector (not supplied) to one of the HDMI sockets of the TV set. To fully enjoy the capabilities of your TV, use a cable labelled „Premium High-Speed HDMI Cable“ or better.

Connecting to an audio system via HDMI eARC

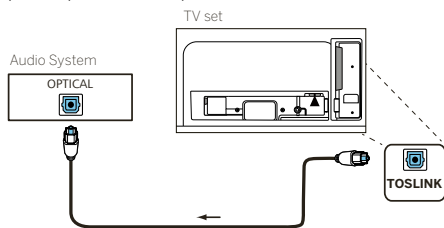


Use an HDMI cable (not supplied) to connect HDMI eARC socket of an audio system or soundbar. It is recommended to use a cable marked as „Ultra High-Speed HDMI Cable“ with a Type A connector.

Ultra High Speed HDMI Cables are designed to support the new eARC feature in addition to the highest resolution video modes. The Standard HDMI Cable with Ethernet and the High Speed HDMI Cable with Ethernet will also support eARC.

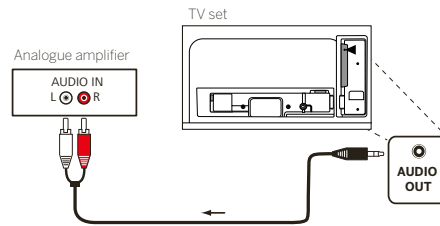
Connecting to an audio system via optical audio cable

Before making this connection, ensure you removed plastic protection caps from the cable connectors.



Connect the audio output of the TV labelled TOSLINK to the digital audio input of an audio system.

Connecting to an audio system via analogue audio cable

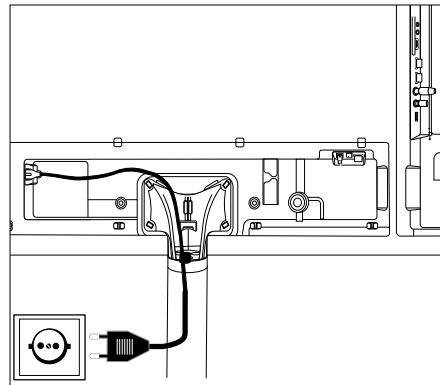


Use a stereo cinch/jack adaptor cable to connect the audio output AUDIO OUT to the analogue audio input of the audio system.

Connecting to the mains supply

Connect the TV set to a 220-240V mains socket.


Plug the mains supply cable into the mains supply connector (AC IN) of the TV and guide the cable out of the TV as shown on the picture below.




Connect the mains supply plug of the mains supply cable to a power outlet.

Getting started- first steps

Before starting the TV for the first time, make sure that you have completed the connection of your external devices and that the TV is connected to the power supply.

1. Press the  (Standby) button on the remote control to turn on the TV.
2. You will be welcomed by the Installation wizard which will help you to set up the TV set in a few simple steps.

To navigate in the Installation wizard:

- Use the arrow buttons to select the desired item.
- Press the OK button to confirm the selected item.
- Press the  button to go back one step.

STEP 1 – Select the language



STEP 2 – Connecting to the internet

Optional step. If you wish to skip this step, press the right arrow button.

If you have connected the TV to your home network with an Ethernet cable and your network configuration allows DHCP, you will be automatically connected to the Internet.

Alternatively, you can use Wi-Fi connection. You must first select your network from a list of available networks. You will then be prompted to enter your Wi-Fi password. You can do this by typing on the on-screen keyboard.



STEP 3 – Select the country

Select the country in which TV set will be used. This will enable the TV to install optimal functions for the country selected.



STEP 4 – Terms & Conditions

Carefully read all the information provided about the terms and conditions! If you choose to clear some or all of the check boxes, some or all of the smart features will be turned off. You can change these settings later in the [Support] menu.

Continue to the next step by selecting [OK].



STEP 5 – Sign in to VIDAA account

Optional step. If you wish to skip this step, press the right arrow button.

Sign in to your existing VIDAA account or create a new one.

A VIDAA account gives you all the best features of your smart TV and always keeps it up to date.



STEP 6 – Input source selection

Select one of possible inputs as default source.



If you selected TV as your default source, you will have option to tune in channels.

Select one of the options from which you wish to tune channels: [Satellite], [Antenna], [Cable]

Set the desired tuning options and start tuning.

Home menu



The Home menu is the central overview page of your TV set. From this menu, you can search for content, manage input sources, or enter system settings.

You can enter home menu by pressing (Home) button.

1. Top menu (Search, Inputs, System Settings, Profile)

- Search – allows you to search for applications by keywords.
 - Sources – Select or rename the input source. You can access locally connected devices (such as AV, HDMI, USB).
 - System settings – opens the TV configuration menu e.g., with settings for picture, sound, Network.
 - Profile information – allows you to log in to your VIDAA account.
- The time is displayed at the top right of the screen.

2. List of recommendations

This row contains a list of recommendations for the application that is currently selected. This list of recommendations only appears for some applications.

3. List of apps

This row contains a list of favourite apps. The library of all installed apps is available by accessing 'My Apps' tile in same row.

Add applications to the Home menu:


- Enter apps library by accessing 'My Apps' tile.
- In the library, select the app you want to add to home menu.
- Press (Settings) button, select option [Sort] and confirm with OK.
- You can now move the app tile in the list by using the arrows on the remote control.
- Move the app tile to a new position in the top row of apps and confirm the new position by pressing OK.

4. Additional rows

Additional rows are dedicated to recommendations from your installed apps.

Electronic Programme Guide – EPG

EPG stands for Electronic Programme Guide and provides you with on-screen programme details. With the system, as with a printed programme guide, you can learn about the current programme. In addition programmes can be memorised and also recordings can be programmed.

To open/close EPG, press the  (EPG) button.



Note:

- EPG is only available for DVB stations.
- The first time you start EPG, a wizard will start that guides you through the necessary pre-settings.
- Depending on the number of stations selected for EPG, it may take some time until the programme information is displayed.

EPG Operation

In the left column there is a list of stations of the selected source/station list (e.g. DVB-C, personal list).

channel +/-: Scrolling in the station list page by page.

Up/Down arrows: Scrolling in the station list.

Left/Right arrows: Scrolling through the programmes.

In the station list the currently running programs are highlighted by lighter fields. A white vertical line indicates the current time in the running programs.

OK: Detailed information on the selected programme will be called.

Red Button: Opens schedule screen.

Green button: Displays a menu where you can assign colours to specific broadcast content (for example, News, Movies, Sport). Use the arrows and the OK button to assign the desired content type to a specific colour. Exit this menu by pressing the green button. Programmes that belong to the categories you selected are now highlighted in colour in the program guide.

Yellow button: View the previous day's list of programmes.

Blue button: View the next day's list of programmes.

Programme preview

Use arrows to mark desired station in the station list.

Press OK briefly to confirm selection.

In the top left window, the current programme of the selected station is displayed now.

Recording a programme via EPG

You can programme timer recordings of TV programmes conveniently using the EPG.

Press OK button to open Detailed info of selected programme.

Select option [Record] and press OK button.

Check the timer data and update it if necessary (e.g. directory, start, end, recording type).

In the EPG a recording symbol is placed behind the title of the programme.

Memorising a programme via the EPG

A programme that has not started yet can be memorised. For memorised programmes, the TV set will ask at the beginning of a programme if it should change the channel accordingly or switch on from the stand-by mode.

Mark the desired programme with arrows.

Press OK button to open Detailed info of selected programme.

Select option [Reminder] and press OK button.

In the EPG, a memorise symbol is placed behind the title of the programme.

Technical data

Changes of technical data and design of the equipment reserved.

We. by Loewe device type:		We. SEE 55	We. SEE 50	We. SEE 43	We. SEE 32
Part number:		60514x90	60513x90	60512x90	60510x80
EU energy efficiency class:		see enclosed energy label or under www.loewe.tv/int/support			
EPREL registration number:		620986	650532	695837	705091
Screen diagonal:		139 cm/55 inch	126 cm/50 inch	108 cm/43 inch	80 cm/32 inch
Power consumption On-Mode (max.) (Audio output 1/8 of the maximum value):		160 W	135 W	115 W	70 W
Power consumption On-Mode (home): Energy consumption:		see enclosed energy label or under www.loewe.tv/int/support			
Power consumption Standby Mode/ network standby mode: when set is switched off:		0,40 W/ 0,80 W ¹⁾ n.a.	0,40 W/ 0,80 W ¹⁾ n.a.	0,30 W/ 0,80 W ¹⁾ n.a.	0,30 W/ 0,80 W ¹⁾ n.a.
Picture format / Resolution:		Ultra HD 3840 x 2160 px / 16:9			Full HD 1920 x 1080 / 16:9
Display technology:		LCD with E-LED backlight			
Device dimensions without stand (W ²⁾ x H x D):		124,4 x 74,1 x 7,6 cm	112,0 x 67,6 x 7,6 cm	97,6 x 58,9 x 6,6 cm	73,6 x 45,6 x 7,6 cm
Device dimensions with stand (W ²⁾ x H x D):		124,4 x 75,1 x 25,4 cm	112,0 x 68,9 x 26,3 cm	97,6 x 60,2 x 20,2 cm	73,6 x 46,7 x 20,2 cm
Weight without stand (approximate):		18,0 kg	16,0 kg	12,2 kg	7,0 kg
Ambient temperature:		5° C – 35° C			
Relative humidity (non-condensing):		20 – 80%			
Air pressure:		800 – 1114 hPa (0 – 2000 m above sea level)			
Chassis designation:		SL730			SL710
Power supply:		220 V – 240 V / 50 – 60 Hz			
Tuner:		terr./cable: Satellite:	VHF/Hyperband/UHF 4 levels: 13/18V/22kHz / 16 levels: DISEqC 1.0 / single-cable system: EN 50494		
Range:		terr./cable: Satellite:	45 MHz up to 860 MHz 950 MHz up to 2150 MHz		
Channel storage locations incl. AV and radio:		10.000			
TV standards:		analogue: digital:	B/G, D/K, I DVB-T/T2 HD, DVB-C HD, DVB-S/S2 HD (UHD on DVB at max. 60Hz)		
Colour standards:		SECAM, PAL			
Sound formats:		analogue (FM): digital:	Mono, Stereo, 2-Ton PCM, MPEG, Dolby Audio, Dolby Atmos, Dolby MS12		
Audio output power (sine / music):		2 x 20 W / 2 x 40 W	2 x 20 W / 2 x 40 W	2 x 15 W / 2 x 30 W	2 x 15 W / 2 x 30 W
Acoustic speaker concept:		Speaker box with bass reflex			
Teletext:		HiText (Level 2.5)			
Page memory:		792			
LAN:		Standards supported:	10 Mbit/sec Ethernet (10Base-T)/100 Mbit/sec Fast Ethernet (100Base-T)		
WLAN:		Standards supported:	IEEE 802.11a/b/g/n, 802.11ac		
		Power/Frequency range:	Maximum power <100 mW at 2400-2483,5 MHz and 5150-5725 MHz		
		Supported encryption types:	WEP 64 and 128 Bit (ASCII and HEX), WPA PSK, WPA2 AES		
Bluetooth:		Power/Frequency range: Bluetooth protocols:	Bluetooth 5.0, Maximum power <10 mW bei 2,4 GHz A2DP SRC, A2DP SNK, HID		
Home networking standard:		Universal Plug and Play Audio / Video (UPnP AV)			
Formats supported ³⁾ :		Images: Audio: Video:	JPEG, JPEG progressive (max. resolution 7680 x 4320), PNG, BMP, GIF, TIF MP3, M4A/AAC (AAC-LC, HE-AAC v1/v2), WMA (WMA, WMA Pro), FLAC, WAV (LPCM, ADPCM), Dolby Audio MPG/MPEG (MPEG-2, 1920x1080p@120fps), MP4 (MPEG4 1920x1080p @ 120 fps, H.264 3840x2160p @ 30 fps, H.265 3840x2160p @ 60 fps, AV1 3840x2160p @ 60 fps), MOV (MPEG4 1920x1080p @ 120 fps, H.264 3840x2160p @ 30 fps, H.265 3840x2160p @ 60 fps), MKV (Mpeg2/4 1920x1080 @ 120 fps, H.264 3840x2160p @ 30 fps, H.265 3840x2160p @ 60 fps, AV1 3840x2160p @ 60 fps), FLV (H.264 3840x2160p @ 30 fps, H.265 3840x2160p @ 60 fps), WEBM (VP8 1920x1080p @ 120 fps, VP9 3840x2160p @ 60 fps, AV1 3840x2160p @ 60 fps) H.264/MPEG-4 AVC up to High Profile (Level 4.2) H.264/H.265 compatible with Dolby Vision/HDR10/HLG		

¹⁾ (WoL/WoWLAN max.).

²⁾ The width of the TV set can be increased by up to 1 cm depending on the type of TV set in the area of the side-mounted Loewe brand label.

³⁾ For the playability of the individual formats no guarantee can be given.

Environment

Power consumption

Your TV set is equipped with an eco-standby power supply. In the standby mode, the power consumption drops to low power (see chapter **Technical data**). If you want to save even more energy then disconnect the device from the mains. Please also note that the EPG data (Electronic Programme Guide) is lost and possibly programmed timer recordings **cannot** be carried out by the TV set.

The TV set will be completely separated from mains only when you unplug the mains cable.

The power consumed by the TV set during operation depends on the setting in the system settings. To achieve the values specified in the technical data, it is necessary to deactivate the "Wake-on-LAN" function. If you activate this function, the annual energy consumption will not increase by more than 20%.

If you activate the automatic dimming, your TV picture will adapt to the ambient brightness. This reduces the power consumption of the TV set.

Automatic shutdown

If the TV is not operated for 4 hours (adjustment of volume, programme change, etc.) the TV will automatically switch to stand-by mode to save energy. A prompt to terminate this shutdown process appears one minute before the 4 hours expire.

Disposal

You have chosen a very high-value and durable product.

Packaging and cardboard

The disposal of the packaging will be gladly handled for you by your specialist dealer. If you dispose of the packaging yourself, dispose of the packaging in sorted waste disposal and according to the local disposal regulations. Place cardboard and paper in the waste paper, foils and polystyrene in the recyclable waste collection.

The set



Your We. by Loewe product is made with quality materials and components that are recyclable and reusable.

This symbol means that electrical and electronic equipment incl. cables must be disposed of separately from household waste at the end of their service life.

You can return your old set for free at designated recycling centres, or at your dealer, if you buy a similar new device.

Additional details about returns (even for non-EU countries) are also available from your local government. They make an important contribution to the protection of our environment.

The Batteries



The original equipment batteries do not contain harmful substances such as cadmium, lead or mercury.

Used batteries should not be disposed of in household waste. Dispose of used batteries free of charge in the collection containers set up at the dealer or at the public collection points.

Licenses



Dolby, Dolby Vision, Dolby Atmos, Dolby Audio, and the double-D symbol are registered trademarks of Dolby Laboratories Licensing Corporation. Manufactured under license from Dolby Laboratories.

Confidential unpublished works. Copyright © 2012-2020 Dolby Laboratories. All rights reserved.



For DTS patents, see <http://patents.dts.com>. Manufactured under license from DTS, Inc. (for companies headquartered in the U.S./Japan/Taiwan) or under license from DTS Licensing Limited (for all other companies). DTS, DTS-HD, and the DTS-HD logo are registered trademarks or trademarks of DTS, Inc. in the United States and other countries. © 2020 DTS, Inc. ALL RIGHTS RESERVED.



The Bluetooth® word mark and logos are registered trademarks of Bluetooth SIG Inc. and any use of such marks by Loewe Technology GmbH takes place under license. Other trademarks and trade names are those of their respective owners.

This set contains a software which is partly based on the work of the Independent JPEG Group.

This product includes software developed by the OpenSSL Project for use in the OpenSSL Toolkit (<http://www.openssl.org/>).

This software is provided by the OpenSSL project "as is" and any expressed or implied warranties, including, but not limited to, the implied warranties of merchantability and fitness for a particular purpose are disclaimed. In no event shall the OpenSSL project or its contributors be liable for any direct, indirect, incidental, special, exemplary, or consequential damages (including, but not limited to, procurement of substitute goods or services; loss of use, data, or profits; or business interruption) however caused and on any theory of liability, whether in contract, strict liability, or tort (including negligence or otherwise) arising in any way out of the use of this software, even if advised of the possibility of such damage.

This product includes cryptographic software written by Eric Young (eay@cryptsoft.com).

This product includes software written by Tim Hudson (tjh@cryptsoft.com).

This product contains software which was developed by third parties and / or software which is subject to GNU General Public License (GPL) and/or GNU Lesser General Public License (LGPL). You can pass on and modify them in accordance with Version 2 of the GNU General Public License or optionally every later version which is published by the Free Software Foundation.

The publication of this programme by Loewe is carried out WITHOUT ANY GUARANTEE OR SUPPORT, particularly without an implicit guarantee concerning MARKET MATURITY or the USABILITY FOR A SPECIFIC PURPOSE. Details can be found in the GNU General Public License. You can obtain the software via the Loewe customer service department.

The GNU General Public License can be downloaded from: <http://www.gnu.org/licenses/>.

Technical information

Notes on the LCD screen

The TV set with LCD screen you have purchased satisfies the most rigorous quality requirements and has been inspected with respect to pixel errors.

Despite of thorough care when manufacturing the display, it cannot be 100% guaranteed that no sub-pixel defects will occur due to technical reasons.

Please understand that these types of effects, as long as they are within the limits specified in the standard (ISO 9241-307, fault class II), cannot be considered as a device defect in terms of the guarantee.

Avoid displaying static images over a longer period. Image persistence errors may arise.

Information about connected USB hard drives

Never ever disconnect the USB storage device from the TV set during a copy process. Before switching off the set, we recommend you to switch it to standby mode.

Loewe are not liable for the loss of data on the integrated hard disk of your TV set. To avoid data loss, we recommend copying important recordings to an external storage medium.

Software-Update

Current software versions can be downloaded from the Loewe Internet site (see below) and installed on your TV set using a USB stick.

If your TV set is connected to the Internet, the TV set can be updated directly via the Internet.

For more information on the software update, please refer to the user handbook which can be downloaded from the Loewe Internet site.

Compatibility

It cannot be guaranteed that We. by Loewe models

will work initially and permanently with all connectable peripherals.

Possible setup solutions

You can use the following Loewe setup solutions listed for your TV set.

Do not use any setup solutions that are not approved for your TV set.

Loewe floor2ceiling stand

Loewe floor stand flex

Loewe floor stand universal

Loewe floor stand c

Loewe wall mount slim 432

Loewe wall mount slim 221

Loewe wall mount universal

Conformity / Manufacturer's declaration

Hereby, Loewe Technology GmbH declares that this product meets the essential requirements and other relevant provisions of Directive 2014/53/EU and all applicable EU directives.

In the frequency range 5150 to 5350 MHz, this TV set is restricted to indoor use in the following countries: Belgium, Bulgaria, Denmark, Germany, Estonia, Finland, France, Greece, Ireland, Italy, Croatia, Latvia, Lithuania, Luxembourg, Malta, Netherlands, Austria, Poland, Portugal, Romania, Sweden, Slovakia, Slovenia, Spain, Czech Republic, Hungary, United Kingdom, Cyprus.

You can find the complete declaration of conformity in the product selection at:

www.loewe.tv/int/support

Imprint

Loewe Technology GmbH



Industriestraße 11
D-96317 Kronach
www.loewe.tv

Printed in Germany

Editorial date 02/21-1.0 MJ/JK/SB

© Loewe Technology GmbH, Kronach

The information in this document is subject to change without notice and does not constitute any obligation on the part of Loewe Technology GmbH.

All rights including translation, technical modifications and errors reserved.

Hartelijk dank

dat u hebt gekozen voor een We. by Loewe-product. We zijn blij dat u klant bent bij ons. Bij Loewe combineren we de hoogste normen op het gebied van technologie, design en gebruiksvriendelijkheid. We. by Loewe staat voor innovatief, functioneel en intuïtief productdesign. Het jonge merk is nauw verbonden met Loewe's designtraditie van bijna honderd jaar en vertaalt de kernelementen uit deze traditie naar toekomstbestendige producten.

Als u meer wilt weten over een veilig, langdurig en storingsvrij gebruik van het apparaat, adviseren wij u om vóór de ingebruikname van de tv het hoofdstuk **Veiligheidsaanwijzingen/waarschuwingen** op de volgende pagina te lezen.

Inhoudsopgave

Inleiding.....	26
Leveringsomvang	26
Documentatie	26
Positie van het typeplaatje	26
Veiligheidsaanwijzingen/waarschuwingen.....	27
Functie van de afstandsbedieningsknoppen	29
Positie en functie van de aansluitingen.....	30
De afstandsbediening voorbereiden	31
Batterijen plaatsen of vervangen	31
De tv aansluiten	31
Antennes aansluiten	31
Een extern apparaat aansluiten via een HDMI-kabel.....	31
Een audiosysteem aansluiten via HDMI eARC.....	32
Een audiosysteem aansluiten via een optische audiokabel	32
Een audiosysteem aansluiten via een analoge audiokabel	32
Aansluiten op de netvoeding.....	32
Aan de slag- eerste stappen	32
Het menu "Home"	33
Elektronische programmagids – EPG	34
Technische gegevens	35
Omgeving	36
Verwijdering.....	36
Licenties	36
Technische informatie.....	37
Conformiteitsverklaring/verklaring van de fabri- kant	37
Impressum	37

Leveringsomvang

- Tv
- Gebruiksaanwijzing (deel 1 van 2)
- Draivoet
- Voetplaat tafelstandaard
- Welkomstdoos:
 - Afstandsbediening met twee alkalinebatterijen type AAA
 - Netsnoer
 - Gebruiksaanwijzing (deel 2 van 2) (dit document)
 - Installatie-instructies voor de tafelstandaard
 - Schroeven voor installatie van de set-upoplossing
 - Gereedschapsset voor installatie van de set-upoplossing

Documentatie

Dit deel van de gebruiksaanwijzing bevat essentiële basisinformatie. Het apparaat wordt in gebruik genomen en ingesteld met behulp van de intuïtieve gebruiksaanwijzing nadat u het apparaat voor de eerste keer hebt ingeschakeld.

Een gedetailleerde gebruiksaanwijzing met een beschrijving van de functies en onderdelen van uw nieuwe We. by Loewe-set is in digitaal formaat te downloaden van de We. by Loewe-website.

Het is mogelijk dat er niet onmiddellijk nadat het product op de markt is gebracht, een gedetailleerde gebruiksaanwijzing beschikbaar is.



De gebruiksaanwijzing wordt regelmatig bijgewerkt.

Een gedetailleerde gebruiksaanwijzing vindt u hier:

<https://my.loewe.tv/manuals/bild>

Scan de QR-code.

Bezoek onze servicewebsite op:

www.loewe.tv/int/support

In deze sectie vindt u ook de FAQ's - de veelgestelde vragen.

Positie van het typeplaatje

Het label met het modelnummer en de bedrijfsspanning is te vinden aan de achterkant van de tv.

Veiligheidsaanwijzingen/waarschuwingen

Voor uw veiligheid en om onnodige schade aan uw toestel te voorkomen, dient u de onderstaande veiligheidsinstructies te lezen en op te volgen.

Symbool



Dit symbool duidt op risico's veroorzaakt door hoge spanningen.



Dit symbool waarschuwt de gebruiker voor andere, specifiekere risico's.



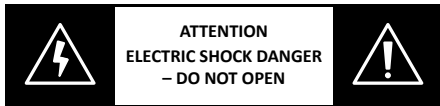
Dit symbool geeft de gevaren aan die het ontstaan van brand veroorzaakt.



Dit symbool wijst op gevaren veroorzaakt door scherpe randen.

Verwijder het achterpaneel van de set niet

Waarschuwing: Bij het openen of verwijderen van het achterpaneel bestaat het gevaar op een elektrische schok en het risico op ernstig letsel door hoge spanningen.



Open nooit zelf het achterpaneel. Laat reparaties en onderhoudswerkzaamheden aan uw tv over aan gekwalificeerde, erkende televisiemonteurs.

Neem contact op met uw dealer of onze klantenservice.

Beoogd gebruik en omgevingsomstandigheden

Deze tv is uitsluitend bedoeld voor de ontvangst en weergave van beeld- en geluidssignalen.

De tv is ontworpen voor droge ruimten (woonkamers en kantoorruimtes). Het toestel mag niet worden gebruikt in ruimtes met een hoge vochtigheidsgraad (bijv. badkamer, sauna) of buitenshuis.

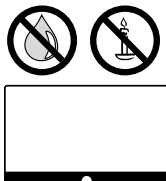
Zorg er bij het gebruik van de tv voor dat deze beschermd is tegen vocht (druipend en spattend water of condens).

De hoge vochtigheid en stofconcentraties veroorzaken kruipstromen in het toestel. Dit kan leiden tot gevaar voor letsel en beschadiging van de tv door elektrische spanningen of brand.

Als u het toestel uit de kou in een warme omgeving hebt gebracht, dient u het vanwege de eventuele opbouw van condensvochtigheid ca. een uur uit te laten staan.

Plaats geen met vloeistof gevulde voorwerpen boven de tv. Bescherm de tv tegen druppelend en spattend water.

Houd kaarsen en andere open vlammen te allen tijde uit de buurt van de tv om te voorkomen dat het vuur zich verspreidt.



De materialen die we in dit apparaat hebben gebruikt, voldoen aan alle wettelijke eisen. De migratie van stoffen kan echter niet uitgesloten worden. Wij raden u daarom aan permanent contact tussen voedsel en de tv te vermijden.

Vervoer



Het op onjuiste wijze hanteren tijdens het vervoer kan leiden tot schade aan het beeldscherm en eventueel verwondingen veroorzaken.



Het beeldscherm is van glas of kunststof gemaakt en kan bij onjuiste hantering breken.

Er zijn minimaal twee personen nodig om de tv te vervoeren. Vervoer de tv uitsluitend in verticale positie.

Er mag tijdens het transport geen druk op het glas of kunststof worden uitgeoefend.

In gebruiksaanwijzing 1 staat hoe u de tv op de juiste manier uitpakt.

Om beschadiging van de mechanische structuur van de tv en de vloerstandaard te voorkomen, dient u de tv van de standaard te verwijderen en de twee onderdelen afzonderlijk te verplaatsen. Als de tv op zijn nieuwe plaats is opgesteld, dan zijn er minstens 2 personen nodig om deze opnieuw in elkaar te zetten.

Netsnoer/voeding



Trek de stekker onmiddellijk uit het stopcontact als u iets ongewoons opmerkt, of als het apparaat herhaalde storingen vertoont.

Onjuiste spanningen kunnen de tv beschadigen.



Dit toestel mag uitsluitend aangesloten worden op een netvoeding met de spanning en frequentie die op het typeplaatje zijn aangegeven, met behulp van het bijgevoegde netsnoer.

De netstekker van de tv moet gemakkelijk bereikbaar zijn, zodat u het apparaat te allen tijde van het stroomnet kunt loskoppelen.

Trek bij het uittrekken van de netstekker niet aan de kabel, maar aan de stekkerbehuizing. De kabels in de netstekker kunnen beschadigd raken en kortsluiting veroorzaken als u de stekker weer in het stopcontact steekt.

Een netsnoer met beschadigde isolatie kan elektrische schokken veroorzaken en vormt een brandrisico. Gebruik nooit een beschadigd netsnoer.

Leg het netsnoer zo dat deze niet beschadigd kunnen worden. Ga niet op het netsnoer staan.

Als u een draagbare stekkerdoos gebruikt om de tv aan te sluiten, dan mag u niet meerdere stekkerdozen op elkaar aansluiten.

Luchtcirculatie en hoge temperaturen

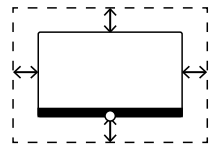


Zoals elk elektronisch apparaat heeft uw tv lucht nodig voor koeling. Als de luchtcirculatie gehinderd wordt, dan kan dit brand veroorzaken.

De ventilatiesleuven in het achterpaneel van het toestel moeten daarom altijd onbedekt blijven. Dek het toestel niet af.

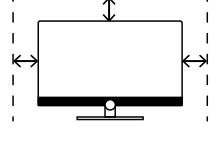
Wandmontage:

Laat aan de zijkant, boven- en onderkant ten minste 10 cm vrije ruimte rondom het toestel.



Tafelvoet/standaard:

Laat aan de zij- en bovenkant ten minste 10 cm vrije ruimte rondom het toestel.



Vreemde voorwerpen



Vreemde voorwerpen aan de binnenkant van het toestel kunnen kortsluiting en brand veroorzaken.

Er bestaat gevaar op letsel en beschadiging.

Voorkom dat metalen delen, naalden, nietjes, vloeistoffen, was en dergelijke door de ventilatiesleuven van het achterpaneel in het toestel terechtkomen.

Mocht er toch een keer iets in het toestel terechtkomen, trek dan onmiddellijk de stekker van het toestel uit het stopcontact en informeer ter controle de klantenservice.

Installatie



Plaats een tv nooit op een onstabiele plaats. Een tv kan vallen en ernstig lichamelijk letsel of zelfs de dood veroorzaken. Veel verwondingen, vooral bij kinderen, kunnen worden voorkomen door eenvoudige voorzorgsmaatregelen te nemen, zoals:

- Gebruik kastjes of standaards die de fabrikant van de tv aanbeveelt.

- Gebruik alleen meubilair dat sterk genoeg is om het tv veilig te dragen.

- Zorg dat de tv niet over de rand van het ondersteunende meubel hangt.

- Plaats de tv niet op hoge meubels (bijvoorbeeld kasten of boekenkasten) zonder zowel het meubel als het tv met een geschikte steun te verankeren.

- Plaats de tv niet op een tafelkleed of andere materialen die zich tussen het toestel en ondersteunende meubelen bevinden.

- Licht kinderen voor over de gevaren van het klimmen op meubilair om bij de tv of de bedieningsapparatuur van de tv te komen.

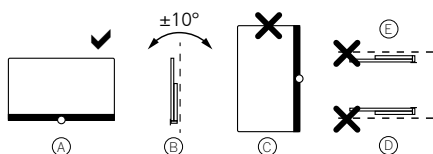
Indien u uw tv verplaatst, dan moeten de bovenstaande waarschuwingen in acht genomen worden.

Tv's van We. by Loewe zijn gespecificeerd voor accessoires van Loewe. Wij bevelen nadrukkelijk het gebruik van de originele Loewe-opstelpositie aan.

Neem de instructies voor de montage voor de verschillende opstelposities in acht! Bij elk product van Loewe wordt de bijbehorende documentatie meegeleverd.

Controleer vóór het opstellen van het toestel of de definitieve locatie voor wat betreft het oppervlak (drukgevoeligheid) en stabiliteit (balans) geschikt is voor de belasting door de tv! Dit geldt met name voor hoogglansoppervlakken en oppervlakken van echt hout, houtfineer en kunststofoppervlakken.

Neem de normale gebruiksstand van de tv met in acht. De tv mag alleen horizontaal rechtopstaand gebruikt worden (A). Bij wandmontage mag de kantelhoek maximaal 10 graden bedragen (B). Het tv-toestel mag in geen geval staand (C), liggend (D) of aan het plafond hangend (E) gebruikt worden.



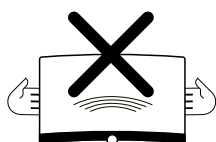
Plaats het toestel zodanig dat het niet is blootgesteld aan directe zonnestralen of aan extra verwarming door radiatoren!

Plaats het toestel niet op een plek waar sprake van trillingen zou kunnen zijn! Dit kan beschadiging tot gevolg hebben.

Bij opstelposities van door een motor aangedreven externe fabrikanten moet erop gelet worden dat de aanpassing van de tv niet met de hand wordt gedaan. In het algemeen wordt afgeraden gebruikt te maken van opstelposities van andere fabrikanten met vergrendeling in bepaalde posities.

Let er bij gebruik van accessoires van externe fabrikanten op dat de tv eenvoudig in de betreffende opstelpositie kan aangepast worden.

Let er tijdens het aanpassen van de tv in ieder geval op dat de druk, die u op het frame van het toestel uitoefent, niet te groot is. Juist bij tv's met een groot scherm bestaat het gevaar dat het scherm dan beschadigd raakt.



Voor de montage van een tv aan een houder volgens de VESA-norm is het gebruik van Loewe Vesa-adapterbouten **verplicht**. Als u dit niet in acht neemt, dan kan dit beschadiging van de tv veroorzaken.

De Vesa-adapterbouten moeten met een draaimoment van ca. 4 Nm aan het tv-toestel worden bevestigd. Deze zijn verkrijgbaar bij uw Loewe-dealer (verdere informatie vindt u in de online gebruiksaanwijzing).

Let u erop dat u na het uitpakken en het neerzetten van de tv het verpakkingsmateriaal buiten het bereik van kinderen houdt.

U dient de aanwijzingen voor de afvoer van verpakking en doos na te leven (zie hoofdstuk **Milieu/Afvoer/Licenties**).

Toezicht



Laat kinderen niet zonder toezicht de tv bedienen en laat hen niet in de directe omgeving van het toestel spelen!

Het toestel zou kunnen worden omgestoten, verschoven of van de standplaats naar beneden worden getrokken en personen verwonden.

Laat een ingeschakelde tv niet zonder toezicht aan staan!

Volume



Harde muziek kan gehoorbeschadiging veroorzaken. Vermijd extreem volume, vooral gedurende langere periodes en wanneer u een koptelefoon gebruikt!

Onweer



Elektrische pieken als gevolg van blikseminslag kunnen de tv zowel via het antennesysteem als via de netvoeding beschadigen.

Haal bij onweer het netsnoer en alle aangesloten antennekabels uit de tv!

Als u een netwerkkabel hebt aangesloten op de LAN-aansluiting, dan moet u deze loskoppelen!

Ook bij langere afwezigheid haalt u het netsnoer en alle aangesloten antennekabels uit de tv.

Reiniging en verzorging/chemicaliën



Schakel de tv vóór reiniging met de lichtnetschakelaar uit!



Beschadiging door chemicaliën kunnen gevaar kunnen spannings- en brandgevaar veroorzaken.

Stel het toestel of de accessoires daarom principieel nooit aan agressieve (bijv. bijtende) chemicaliën zoals alkaliën of zuren bloot!

Reinig de tv, het scherm en de afstandsbediening uitsluitend met een vochtige, zachte, schone en kleurneutrale doek, zonder agressief of schurend reinigingsmiddel!

De luidsprekeropeningen van uw tv zijn bedekt met textiel. Stofzuig de luidsprekeropeningen regelmatig met een zachte stofzuigerborstel!

Bij vervuiling of vlekken:

Bevochtig een zachte, kleurneutrale doek met een afwasmiddel of een gebruikelijke vlekkenvloeistof en wrijf de vlek langzaam weg! U kunt de vlek ook direct met in de winkel verkrijgbare droge vlekken spray behandelen (poeder opzuigen).

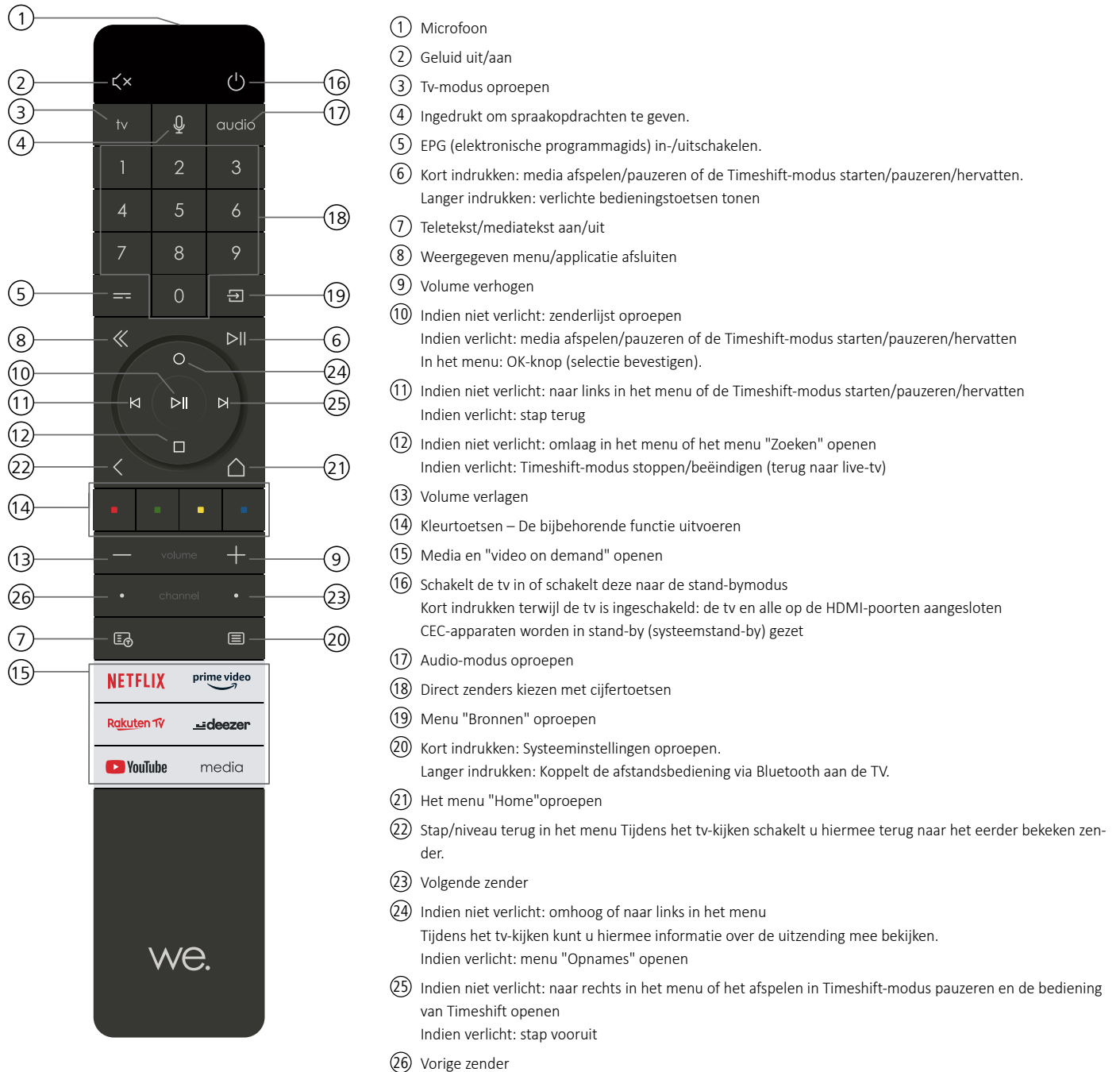
Bevochtig de gespannen stof niet direct met een neutraal afwasmiddel of vlekverwijderaars (risico op kringvorming)! Gebruik geen oplosmiddel om de stof te reinigen!

Neem bij gebruik van vlekverwijderaars de gebruiksaanwijzing van de fabrikant in acht!

Bij de reiniging van luidsprekerpanelen met nicotineaantasting bestaat een groter risico op kringvorming.

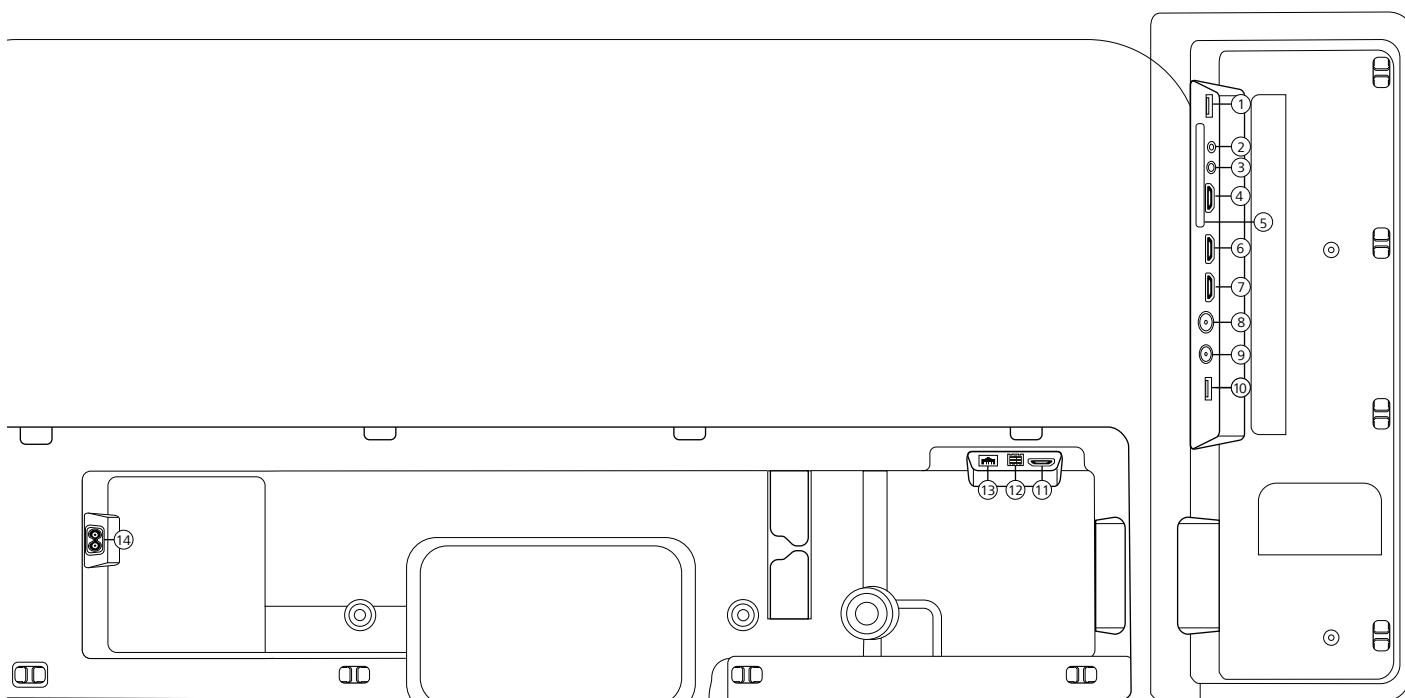
Functie van de afstandsbedieningsknoppen

Per geselecteerde bedieningsmodus (tv/video/audio/foto/apps) en functie (bijv. EPG, Teletext, HbbTV, enz.) kan de toewijzing van knoppen afwijken van de hier beschreven toewijzing.



Let op: De toetstoewijzing kan verschillen afhankelijk van de software- of apparaatversie.

Positie en functie van de aansluitingen



- | | |
|--|---|
| <p>① USB 3.0 - USB-aansluiting
USB type A – USB 3.0 (max. 1000 mA)</p> <p>② AUDIO OUT- Audio-uitgang
Stekkerbus 3,5 mm (analoog) L/R</p> <p>③ SERVICE</p> <p>④ HDMI 1 - HDMI-ingang 1
HDMI – Digital Video IN/Audio IN/OUT</p> <p>⑤ COMMON INTERFACE -CI-slot 1
(standaard V1.4)</p> <p>⑥ HDMI 2- HDMI-ingang 2
(met enhanced Audio Return Channel)
HDMI – Digital Video IN/Audio IN/OUT</p> <p>⑦ HDMI 3- HDMI-ingang 3
HDMI – Digital Video IN/Audio IN</p> | <p>⑧ ANT TV- Antenne/kabel
analoog / DVB-T/T2/C HD
IEC-bus – 75 Ohm / 5 V / 80 mA</p> <p>⑨ ANT SAT - Satellietantenne
DVB-S/S2 HD
F-bus – 75 Ohm / 13/18 V / 500 mA</p> <p>⑩ USB 2.0 - USB-aansluiting
USB type A – USB 2.0 (max. 500 mA)</p> <p>⑪ HDMI 4¹⁾- HDMI-ingang 4
HDMI – Digital Video IN/Audio IN</p> <p>⑫ TOSLINK- Audio-uitgang
TOSLINK (digitaal)</p> <p>⑬ LAN- Netwerkaansluiting
RJ-45 – Ethernet / Fast Ethernet</p> <p>⑭ AC IN - Netaansluiting
Stopcontact- 220-240 V- 50 / 60 Hz</p> |
|--|---|

¹⁾ HDMI 4 ingang is niet beschikbaar op de We. SEE 32.

De afstandsbediening voorbereiden

Het verwijderen van de batterijzekerung

De afstandsbediening is voorzien van batterijen. Om de afstandsbediening klaar voor gebruik te maken, verwijdert u het plastic lipje zoals hieronder aangegeven.



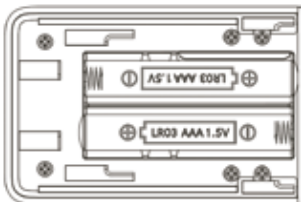
Batterijen plaatsen of vervangen

Druk op de plaats van de pijl en schuif tegelijkertijd het batterijvakdeksel naar beneden.

Gebruik uitsluitend lekvrije microcellen van het type LR 03 (AAA) alkalimangaan. Gebruik geen verschillende types batterijen en gebruik geen oude en nieuwe batterijen door elkaar.

Zorg ervoor dat de batterijen niet in de handen van kinderen terechtkomen. De gebruikte batterijen mogen niet worden blootgesteld aan te grote hitte, zoals rechtstreeks zonlicht, vuur en dergelijke!

Let op: De positie van de batterijen staat in het batterijvakje aangegeven (tegenovergesteld van elkaar). Let bij het plaatsen van de batterijen op de correcte positie van de polen (+ en -). Let hierbij niet op de batterijcontacten (veertjes), maar door de illustratie in het batterijvak.



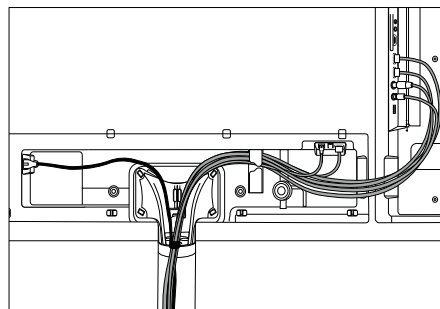
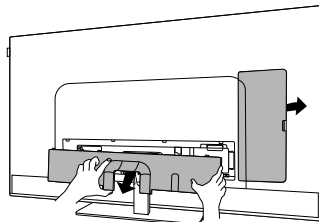
Gooi gebruikte batterijen op een milieuvriendelijke manier weg (zie hoofdstuk Milieu/juridische informatie).

Schuif het batterijvakdeksel na het plaatsen van de batterijen weer op zijn plaats.

De tv aansluiten

Voordat u een extern apparaat aansluit, moet u ervoor zorgen dat zowel de tv als het externe apparaat van de stroom zijn losgekoppeld.

De TV-aansluitingen zitten verborgen onder de achterklep. Verwijder de achterklep en sluit de kabels aan zoals aangegeven in de onderstaande illustraties.



Als u de externe apparaten hebt aangesloten op de tv, dan plaatst u de achterklep terug.

Antennes aansluiten

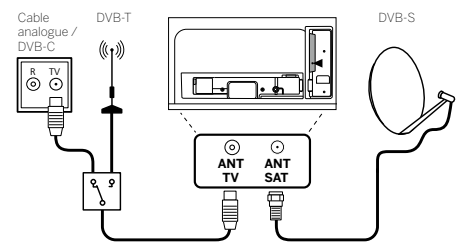
Terrestrisch/analoge kabel DVB-T/T2/C HD-antenne:

Steek de aansluitkabel van de antenne, het kabelteleviesysteem of de kamerantenne in de ANT TV-aansluiting.

Als u een analoge kabel-/DVB-C-aansluiting en een DVB-T-antenne naast elkaar wenst te gebruiken, dient u een externe antenneschakelaar te gebruiken (verkrijgbaar bij uw dealer).

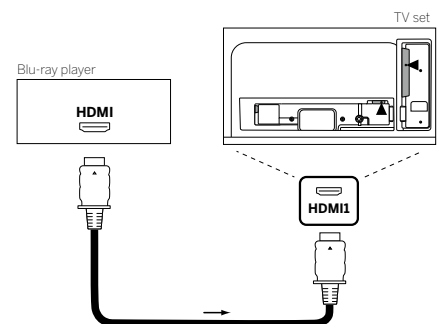
Satellietantenne DVB-S/S2 HD:

Sluit een verbindingkabel aan van de LNB naar de ANT SAT-aansluiting van de tv.



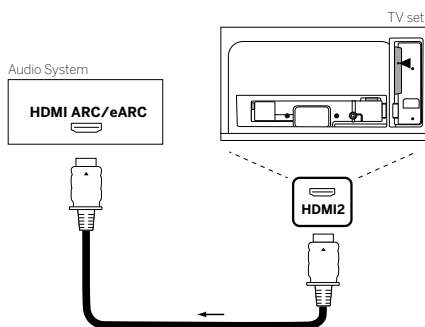
Een extern apparaat aansluiten via een HDMI-kabel

HDMI-aansluitingen (High Definition Multimedia Interface) maken de overdracht mogelijk van digitale beeld- en geluidsignalen van een hulpparaat (bijv. dvd-speler, Blu-ray-speler, camcorder, Set-Top-Box) via één aansluitkabel.



Sluit het apparaat via een HDMI-kabel met een type A-connector (niet meegeleverd) aan op één van de HDMI-aansluitingen van het TV-toestel. Om de mogelijkheden van uw tv optimaal te benutten, gebruikt u een kabel met het label "Premium High-Speed HDMI Cable" of beter.

Een audiosysteem aansluiten via HDMI eARC

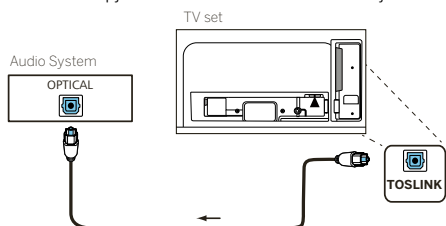


Gebruik een HDMI-kabel (niet meegeleverd) om de HDMI eARC-aansluiting van de tv te verbinden met de HDMI ARC/eARC-aansluiting van een audiosysteem of soundbar. We raden aan om een kabel te gebruiken met de aanduiding "Ultra High-Speed HDMI Cable" en een type A connector.

Ultra High Speed HDMI-kabels zijn ontworpen om de nieuwe eARC-functie te ondersteunen, naast de videomodi met de hoogste resolutie. De standaard HDMI-kabel met Ethernet en de hoge-snelheid HDMI-kabel met Ethernet zullen ook eARC ondersteunen.

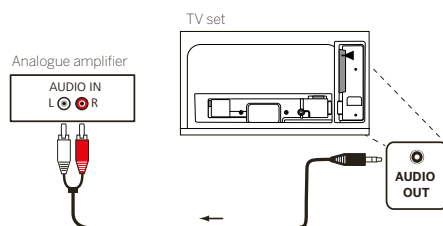
Een audiosysteem aansluiten via een optische audiokabel

Alvorens u deze aansluiting maakt, moet u de plastic beschermkapjes van de kabelconnectors verwijderen.



Sluit de audio-uitgang van de tv met het label TOSLINK aan op de digitale audio-ingang van een audiosysteem.

Een audiosysteem aansluiten via een analoge audiokabel

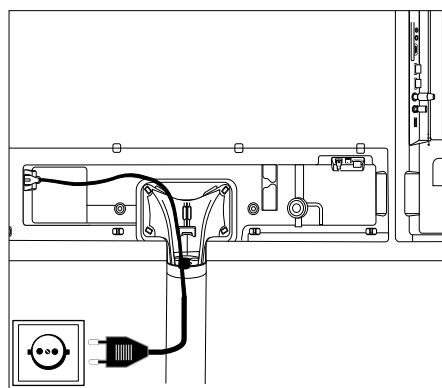


Gebruik een stereo cinch-connector/adaptorkabel om de audio-uitgang AUDIO OUT aan te sluiten op de analoge audio-ingang van het audiosysteem.

Aansluiten op de netvoeding

Steek de stekker van de tv in een 220-240 V-stopcontact.

Steek het netsnoer in de voedingsaansluiting (AC IN) van de tv en leid de kabel uit de tv zoals aangegeven op de onderstaande afbeelding.




Steek de stekker van het netsnoer in een stopcontact.

Aan de slag - eerste stappen

Voordat u de tv voor de eerste keer opstart, moet u ervoor zorgen dat u de aansluiting van uw externe apparaten hebt voltooid en dat de tv is aangesloten op de netvoeding.

1. Druk op de knop  (Stand-by) van de afstandsbediening om de tv in te schakelen.
2. U wordt verwelkomd door de installatiewizard die u helpt om de tv in een paar eenvoudige stappen in te stellen.

Om te navigeren in de installatiewizard:

- gebruik de pijltjestoetsen om het gewenste item te selecteren.
- Druk op OK om het geselecteerde item te bevestigen.
- Druk op de toets  om een stap terug te gaan.

STAP 1 – De taal selecteren



STAP 2 – Verbinding maken met het internet

Optionele stap. Als u deze stap wenst over te slaan, druk dan op de pijl naar rechts.

Als u de tv met een Ethernet-kabel op uw thuisnetwerk hebt aangesloten en uw netwerkconfiguratie DHCP toestaat, dan wordt het toestel automatisch met het internet verbonden.

U kunt ook een wifi-verbinding gebruiken. U moet eerst het netwerk selecteren uit de lijst van beschikbare netwerken. U krijgt dan de vraag om uw wifi-wachtwoord in te voeren. U kunt dit doen door te typen op het toetsenbord op het scherm.



STAP 3 – Het land selecteren

Selecteer het land waar de tv gebruikt zal worden. Hierdoor kan de tv optimale functies voor het gekozen land installeren.



STAP 4 – Algemene voorwaarden

Lees aandachtig alle informatie over de voorwaarden door! Als u een, meerdere of alle selectievakjes uitschakelt, dan worden een, meerdere of alle slimme functies uitgeschakeld. U kunt deze instellingen later wijzigen in het menu "Ondersteuning".

Ga verder naar de volgende stap door "OK" te selecteren.



STAP 5 - Inloggen op uw VIDAA-account

Optionele stap. Als u deze stap wenst over te slaan, druk dan op de pijl naar rechts.

Log in op uw bestaande VIDAA-account of maak een nieuw account aan.

Met een VIDAA-account beschikt u over alle beste functies van uw smart-tv. De tv blijft dan altijd up-to-date.



STAP 6 – Ingangsbron selecteren

Kies één van de mogelijke ingangen als standaardbron.



Als u tv als standaardbron hebt gekozen, dan hebt u de mogelijkheid om op zenders af te stemmen.


Selecteer één van de opties waarvan u de zenders wilt afstemmen: [Satelliet], [Antenne], [Kabel]

Stel de gewenste afstemopties in en begin met afstemmen.





Het menu "Home"



Het menu "Home" is de centrale overzichtspagina van uw tv. Vanuit dit menu kunt u naar inhoud zoeken, ingangsbronnen beheren of systeeminstellingen invoeren.

U kunt naar het menu "Home" gaan door op de toets  (Home) te drukken.

1. Hoofdmenu (Zoeken, Ingangen, Systeeminstellingen, Profiel)

-  Zoeken – zoek naar applicaties met trefwoorden.
 -  Bronnen – Selecteer of hernoem de ingangsbron. U hebt toegang tot lokaal aangesloten apparaten (zoals AV, HDMI, USB).
 -  Systeeminstellingen – opent het tv-configuratiemenu, bijv. met instellingen voor beeld, geluid, netwerk.
 -  Profielinformatie – log in op uw VIDAA-account.
- De tijd wordt rechtsboven in het scherm weergegeven.

2. Aanbevelingenlijst

Deze rij bevat een lijst aanbevelingen voor de applicatie die momenteel is geselecteerd. Deze lijst van aanbevelingen verschijnt slechts voor sommige applicatie.

3. Lijst met apps

Deze rij bevat een lijst met favoriete apps. De bibliotheek van alle geïnstalleerde apps is beschikbaar via de tegel "My Apps" in dezelfde rij.

Applicaties toevoegen aan het menu "Home":


- ga naar de bibliotheek met apps via de tegel "My Apps".
- Selecteer in de bibliotheek de app die u aan het menu "Home" wilt toevoegen.
- Druk op de toets  (Instellingen), selecteer de optie "Sorteer" en bevestig met OK.
- U kunt nu de app-tegel in de lijst verplaatsen met behulp van de pijltjestoetsen op de afstandsbediening.
- Verplaats de app-tegel naar een nieuwe positie in de bovenste rij apps en bevestig de nieuwe positie door op OK te drukken.

4. Extra rijen

De extra rijen zijn gewijd aan aanbevelingen van uw geïnstalleerde apps.

Elektronische programmagids – EPG

EPG staat voor Electronic Programme Guide (Elektronische programmagids) en geeft u programmadetails op het scherm. Met dit systeem krijgt u, net als met een papieren televisiegids, informatie over het huidige programma. Bovendien kunt u programma's in het geheugen opslaan en opnames programmeren.

Om de EPG te openen/sluiten, drukt u op de toets  (EPG).



Let op:

- EPG is alleen beschikbaar voor DVB-zenders.
- De eerste keer dat u EPG start, opent een wizard die u door de noodzakelijk voorinstellingen leidt.
- Afhankelijk van het aantal zenders dat voor EPG is geselecteerd, kan het enige tijd duren voordat de programma-informatie wordt weergegeven.

EPG-bediening

In de linkerkolom staat een zenderlijst van de geselecteerde bron-/stationlijst (bijv. DVB-C, persoonlijke lijst).

channel +/-: Pagina per pagina door de zenderlijst bladeren.

Pijlen omhoog/omlaag: Door de zenderlijst balderen.

Pijlen links/rechts: Door de programma's bladeren.

In de zenderlijst markeren lichter velden de programma's die momenteel uitgezonden worden. Een witte verticale lijn geeft de huidige tijd aan in de lopende programma's.

OK: Er wordt gedetailleerde informatie over het geselecteerde programma opgeroepen.

Rode toets: Opent het schemascherm.

Groene toets: Toont een menu waarin u kleuren kunt toewijzen aan specifieke uitzendinhoud (bijvoorbeeld Nieuws, Films, Sport). Gebruik de pijlen en de toets OK om het gewenste inhoudstype aan een bepaalde kleur toe te wijzen. Verlaat dit menu door op de groene toets te drukken. Programma's die behoren tot de categorieën die u hebt geselecteerd, worden nu in kleur gemarkeerd in de programmagids.

Gele toets: Bekijk de programmalijst van de vorige dag.

Blauwe toets: Bekijk de programmalijst van de volgende dag.

Programma-preview

Gebruik de pijlen om de gewenste zender in de zenderlijst te markeren.

Druk kort op de toets OK om de keuze te bevestigen.

In het venster linksboven wordt nu het huidige programma van de geselecteerde zender weergegeven.

Een programma opnemen via de EPG

Met de EPG kunt u gemakkelijk timeropnamen van tv-programma's programmeren.

Druk op de toets OK om de gedetailleerde informatie van het geselecteerde programma te openen.

Selecteer de optie [Opnemen] en druk op de toets OK.

Controleer de timergegevens en werk deze zo nodig bij (bijv. map, begin, einde, opnametype).

In de EPG wordt achter de titel van het programma een opnamesymbool geplaatst.

Een programma opslaan via de EPG

U kunt een programma dat nog niet is begonnen in het geheugen opslaan. Bij opgeslagen programma's krijgt u bij het begin van het betreffende programma de vraag of de tv van kanaal moet veranderen of dat de tv vanuit de stand-bymodus moet inschakelen.

Markeer het gewenste programma met de pijlen.

Druk op de toets OK om de gedetailleerde informatie van het geselecteerde programma te openen.

Selecteer de optie "Herinnering" en druk op de toets OK.

In de EPG wordt achter de titel van het programma een herinneringssymbool geplaatst.

Technische gegevens

Wijzigingen van technische gegevens en ontwerp van de apparatuur voorbehouden.

We. by Loewe-toesteltype:		We. SEE 55	We. SEE 50	We. SEE 43	We. SEE 32
Onderdeelnummer:		60514x90	60513x90	60512x90	60510x80
EU Energie-efficiëntieklasse:		zie bijbehorend energielabel of bezoek www.loewe.tv/int/support			
EPREL-registratienummer:		620986	650532	695837	705091
Beelddiagonaal:		139 cm/55 inch	126 cm/50 inch	108 cm/43 inch	80 cm/32 inch
Energieverbruik ingeschakeld (max.) (Audiovermogen 1/8 van de maximale waarde):		160 W	135 W	115 W	70 W
Energieverbruik ingeschakeld (home): Energieverbruik:		zie bijbehorend energielabel of bezoek www.loewe.tv/int/support			
Energieverbruik stand-bymodus/ netwerkstand-bymodus: tv uitgeschakeld:		0,40 W/ 0,80 W ¹⁾ n.v.t.	0,40 W/ 0,80 W ¹⁾ n.v.t.	0,30 W/ 0,80 W ¹⁾ n.v.t.	0,30 W/ 0,80 W ¹⁾ n.v.t.
Beeldformaat/resolutie:		Ultra HD 3840 x 2160 px / 16:9			Full HD 1920 x 1080 / 16:9
Displaytechnologie:		LCD met Edge-LED-Backlight			
Afmetingen van het apparaat zonder standaard (B ² x H x D):		124,4 x 74,1 x 7,6 cm	112,0 x 67,6 x 7,6 cm	97,6 x 58,9 x 6,6 cm	73,6 x 45,6 x 7,6 cm
Afmetingen van het apparaat met standaard (B ² x H x D):		124,4 x 75,1 x 25,4 cm	112,0 x 68,9 x 26,3 cm	97,6 x 60,2 x 20,2 cm	73,6 x 46,7 x 20,2 cm
Gewicht zonder standaard (bij benadering):		18,0 kg	16,0 kg	12,2 kg	7,0 kg
Omgevingstemperatuur:		5° C – 35° C			
Relatieve vochtigheid (niet condenserend):		20 – 80%			
Luchtdruk:		800 – 1114 hPa (0 – 2000 m boven NN)			
Chassisnaam:		SL730			SL710
Stroomvoorziening:		220 V – 240 V / 50 – 60 Hz			
Tuner:		terr./kabel: VHF/Hyperband/UHF Satelliet: 4 niveaus: 13/18V/22kHz / 16 niveaus: DiSEqC 1.0 / éénkabelsysteem: EN 50494			
Bereik:		terr./kabel: 45 MHz tot 860 MHz Satelliet: 950 MHz tot 2150 MHz			
Zendergeheugenplaatsen incl. AV en radio:		10.000			
Tv-normen:		analoog: B/G, D/K, I digitaal: DVB-T/T2 HD, DVB-C HD, DVB-S/S2 HD (UHD boven DVB tot max. 60 Hz)			
Kleurnormen:		SECAM, PAL			
Geluidsformaten:		analoog (FM): Mono, Stereo, 2-tonen digitaal: PCM, MPEG, Dolby Audio, Dolby Atmos, Dolby MS12			
Uitgangsvermogen audio (sinus/muziek):		2 x 20 W / 2 x 40 W	2 x 20 W / 2 x 40 W	2 x 15 W / 2 x 30 W	2 x 15 W / 2 x 30 W
Akoestisch luidsprekerconcept:		Luidsprekerbox met basreflex			
Teletekst:		HiText (Level 2.5)			
Paginageheugen:		792			
LAN:		Ondersteunde standaarden: 10 Mbit/sec Ethernet (10Base-T)/100 Mbit/sec Fast Ethernet (100Base-T)			
WLAN:		Ondersteunde standaarden: IEEE 802.11a/b/g/n, 802.11ac Vermogen/frequentiebereik: Maximaal vermogen <100 mW bij 2400-2483,5 MHz en 5150-5725 MHz Ondersteunde encryptiemethoden: WEP 64 en 128 Bit (ASCII en HEX), WPA PSK, WPA2 AES			
Bluetooth:		Vermogen/frequentiebereik: Bluetooth 5.0, vermogen <10 mW bij 2,4 GHz Bluetooth-protocollen: A2DP SRC, A2DP SNK, HID			
Standaard van thuisnetwerk:		Universal Plug and Play Audio / Video (UPnP AV)			
Ondersteunde bestandsformaten ²⁾ :		Afbeeldingen: JPEG, JPEG progressive (max. resolutie 7680 x 4320), PNG, BMP, GIF, TIF Audio: MP3, M4A/AAC (AAC-LC, HE-AAC v1/v2), WMA (WMA, WMA Pro), FLAC, WAV (LPCM, ADPCM), Dolby Audio Video: MPG/MPEG (MPEG-2, 1920x1080p@120fps), MP4 (MPEG4 1920x1080p @ 120 fps, H.264 3840x2160p @ 30 fps, H.265 3840x2160p @ 60 fps, AV1 3840x2160p @ 60 fps), MOV (MPEG4 1920x1080p @ 120 fps, H.264 3840x2160p @ 30 fps, H.265 3840x2160p @ 60 fps), MKV (Mpeg2/4 1920x1080 @ 120 fps, H.264 3840x2160p @ 30 fps, H.265 3840x2160p @ 60 fps, AV1 3840x2160p @ 60 fps), FLV (H.264 3840x2160p @ 30 fps, H.265 3840x2160p @ 60 fps), WEBM (VP8 1920x1080p @ 120 fps, VP9 3840x2160p @ 60 fps, AV1 3840x2160p @ 60 fps) H.264/MPEG-4 AVC tot Profiel High (Level 4.2) H.264/H.265 compatibel met Dolby Vision/HDR10/HLG			

¹⁾ (WoL/WoWLAN max.).²⁾ De breedte van de tv kan afhankelijk van het toesteltype in het bereik van het aan de zijkant aangebrachte Loewe-merklabele met max. 1 cm worden vergroot.³⁾ Voor het afspelen van de afzonderlijke formaten kan geen garantie worden gegeven.

Milieu

Energieverbruik:

Uw tv is uitgerust met een energiebesparende stand-byvoedingseenheid. In de stand-bymodus daalt het verbruik tot een minimum (zie hoofdstuk **Technische gegevens**). Indien u nog meer stroom wenst te besparen, schakelt u het toestel met de netschakelaar uit. Houd er echter rekening mee dat daarbij in bepaalde gevallen de EPG-gegevens (Elektronische Programmagids) verloren gaan en eventueel geprogrammeerde timeropnamen via de tv **niet** worden uitgevoerd.

De tv kan alleen volledig van het elektriciteitsnet worden ontkoppeld door de netstekker eruit te trekken.

Het verbruik van de tv hangt af van de de instelling in de systeeminstellingen. Om de in de technische gegevens aangegeven waarden te bereiken, moet de functie "Wake-on-LAN" worden gedeactiveerd. Als u deze functie activeert, dan neemt het jaarlijkse energieverbruik met niet meer dan 20% toe.

Wanneer u de automatische dimfunctie activeert, past uw televisiebeeld zich aan aan het omgevingslicht. Dat zorgt er ook voor dat de tv minder stroom verbruikt.

Automatisch uitschakelen

Als de tv gedurende 4 uur niet bediend wordt (volume aanpassen, programma veranderen, enz.), dan schakelt de tv automatisch over naar de stand-bymodus om energie te besparen. Een minuut voor het verstrijken van de 4 uur verschijnt een prompt om dit afsluitproces te annuleren.

Verwijdering

U hebt gekozen voor een zeer hoogwaardig en duurzaam product.

Verpakking en doos

De Loewe-dealer helpt u graag met de verwijdering van de verpakking. Als u de verpakking zelf wegdoet, lever deze dan in bij een gescheiden afvalinzameling en in overeenstemming met de plaatselijke afvalverwerkingsvoorschriften. Doe karton en papier bij het oud papier en folies en polystyreen bij het recyclebaar afval.

De tv-set



Uw We. by Loewe-product is gemaakt van hoogwaardige materialen en onderdelen die recyclebaar en herbruikbaar zijn.

Dit symbool betekent dat elektrische en elektronische apparatuur, met inbegrip van kabels, aan het einde van hun levensduur gescheiden van het huisvuil afgevoerd moeten worden.

U kunt uw oude toestel gratis inleveren bij aangewezen recyclingcentra, of bij uw dealer, als u een vergelijkbaar nieuw toestel koopt.

Meer informatie over retournering (zelfs voor niet-EU-landen) is ook verkrijgbaar bij uw plaatselijke overheid. Zij leveren een belangrijke bijdrage tot de bescherming van ons milieu.

De batterijen



De batterijen van de originele apparatuur bevatten geen schadelijke stoffen zoals cadmium, lood of kwik.

Gebruikte batterijen mogen niet met het huisvuil weggegooid worden. Gooi gebruikte batterijen gratis weg in de verzamelcontainers die bij de dealer of bij de openbare inzamelpunten staan.

Licenties



Dolby, Dolby Vision, Dolby Atmos, Dolby Audio, and the double-D symbol are registered trademarks of Dolby Laboratories Licensing Corporation. Manufactured under license from Dolby Laboratories.

Confidential unpublished works. Copyright © 2012-2020 Dolby Laboratories. All rights reserved.



For DTS patents, see <http://patents.dts.com>. Manufactured under license from DTS, Inc. (for companies headquartered in the U.S./Japan/Taiwan) or under license from DTS Licensing Limited (for all other companies). DTS, DTS-HD, and the DTS-HD logo are registered trademarks or trademarks of DTS, Inc. in the United States and other countries. © 2020 DTS, Inc. ALL RIGHTS RESERVED.



The Bluetooth® word mark and logos are registered trademarks of Bluetooth SIG Inc. and any use of such marks by Loewe Technology GmbH takes place under license. Other trademarks and trade names are those of their respective owners.

Deze tv-set bevat software die gedeeltelijk is gebaseerd op het werk van de Independent JPEG Group.

Dit product bevat software die is ontwikkeld door het OpenSSL Project voor gebruik in de OpenSSL Toolkit (<http://www.openssl.org/>).

Deze software wordt "as is" verschaft door OpenSSL Project en alle eventuele uitdrukkelijk of indirecte aansprakelijkheid, met inbegrip van, echter niet uitsluitend, indirecte aansprakelijkheid voor verkoopbaarheid en geschiktheid voor een bepaald doel worden van de hand gewezen. OpenSSL Project of zijn medewerkers kunnen in geen geval aansprakelijk worden gesteld voor eventuele rechtstreekse of indirecte, secundaire, speciale, morele of gevolgschade (met inbegrip van, echter niet uitsluitend, de aanschaf van vervangingsgoederen of -diensten, gebruiks-, gegevens- of winstderving, of bedrijfsonderbreking), ongeacht waardoor ze werd veroorzaakt en op basis van om het even welke aansprakelijkheidstheorie, hetzij krachtens een contract, hetzij door burgerlijke aansprakelijkheid of benadeling (met inbegrip van achteloosheid of iets anders), die op welke wijze dan ook uit het gebruik van deze software voortvloeit, zelfs indien gewaarschuwd voor de mogelijkheid van dergelijke schade.

Dit product bevat cryptografische software geschreven door Eric Young (eay@cryptsoft.com).

Dit product bevat software geschreven door Tim Hudson (tjh@cryptsoft.com).

Dit product bevat software die door derden werd ontwikkeld, en/of software die is onderworpen aan de GNU General Public License (GPL) en/of de GNU Lesser General Public License (LGPL). U kunt deze overeenkomstig versie 2 van de GNU General Public License of optioneel elke latere versie die door de Free Software Foundation gepubliceerd wordt- doorgeven en/of wijzigen.

De publicatie van dit programma door Loewe gebeurt ZONDER ENIGE GARANTIE OF ONDERSTEUNING, vooral zonder impliciete garantie van de MARKTRIJPHEID of BRUIKBAARHEID VOOR EEN BEPAALD DOEL. Details vindt u in de GNU General Public License. U kunt de software via de Loewe-klantenservice kopen.

U kunt de GNU General Public License hier downloaden:
<http://www.gnu.org/licenses/>.

Technische informatie

Opmerkingen over het LCD-scherm

De tv met LCD-scherm die u hebt gekocht, voldoet aan de strengste kwaliteitseisen en is gecontroleerd op pixelfouten.

Ondanks de grote zorgvuldigheid die aan de dag wordt gelegd bij het vervaardigen van het beeldscherm, kunnen wij om technologische redenen niet voor 100% uitsluiten dat sommige subpixels defecten vertonen.

Wij hopen dat u begrijpt dat dergelijke effecten, zolang ze binnen de door de norm bepaalde grenzen liggen, niet kunnen worden beschouwd als toestelgebreken zoals bepaald in de garantie.

Vermijd de weergave van statische beelden gedurende een langere periode. Er kunnen fouten ontstaan door inbranding of ingebrand beeld.

Informatie over aangesloten USB-drives

Koppel het USB-opslagapparaat nooit los van de tv tijdens een kopieerproces. Voordat u het apparaat met de net-

schakelaar uitschakelt, raden wij u aan het apparaat in de stand-bymodus te zetten.

Loewe is niet aansprakelijk voor het verlies van gegevens op de geïntegreerde harde schijf van uw tv. Om gegevensverlies te voorkomen, raden wij aan belangrijke opnamen naar een extern opslagmedium te kopiëren.

Software-update

Actuele softwareversies kunt u downloaden van de Loewe-website (zie hieronder) en met een USB-stick op uw tv installeren.

Als uw tv verbonden is met het Internet, dan kunt u de tv rechtstreeks via het Internet updaten.

Meer informatie over de software-update vindt u in de gebruiksaanwijzing die u kunt downloaden op de Loewe-website.

Compatibiliteit

We kunnen niet garanderen dat Loewe-apparaten in eerste instantie en permanent met alle aansluitbare randapparatuur zullen werken.

Mogelijke opsteloplossingen

U kunt de volgende We. by Loewe opsteloplossingen gebruiken voor uw tv.

Gebruik geen opsteloplossingen die niet voor uw tv zijn goedgekeurd.

Loewe floor2ceiling stand

Loewe floor stand flex

Loewe floor stand universal

Loewe floor stand c

Loewe wall mount slim 432

Loewe wall mount slim 221

Loewe wall mount universal

Conformiteitsverklaring/verklaring van de fabrikant

Hierbij verklaart Loewe Technology GmbH dat dit product voldoet aan de essentiële eisen en andere relevante bepalingen van richtlijn 2014/53/EU en alle toepasselijke EU-richtlijnen.

In het frequentiebereik 5150 tot 5350 MHz is deze tv beperkt tot gebruik binnenshuis in de volgende landen: België, Bulgarije, Denemarken, Duitsland, Estland, Finland, Frankrijk, Griekenland, Ierland, Italië, Kroatië, Letland, Litouwen, Luxemburg, Malta, Nederland, Oostenrijk, Polen, Portugal, Roemenië, Zweden, Slowakije, Slovenië, Spanje, Tsjechië, Hongarije, Verenigd Koninkrijk, Cyprus.

U kunt de volledige conformiteitsverklaring vinden in de productselectie op:

www.loewe.tv/int/support

Impressum

Loewe Technology GmbH



Industriestraße 11

D-96317 Kronach (Duitsland)

www.loewe.tv

Gedrukt in Duitsland

Redactiedatum 02/21-1.0 MJ/JK/SB

© Loewe Technology GmbH, Kronach

De informatie in dit document kan zonder voorafgaande aankondiging worden gewijzigd en houdt geen enkele verplichting in voor Loewe Technology GmbH.

Alle rechten inclusief vertaling, technische wijzigingen en fouten voorbehouden.

Merci

d'avoir choisi un produit We. by Loewe. Nous sommes heureux de vous avoir comme client. Chez Loewe, nous combinons les normes les plus élevées de technologie, de conception et de convivialité. We. by Loewe est synonyme de conception de produits innovante, fonctionnelle et intuitive. Cette jeune marque est étroitement liée à la tradition de design presque centenaire de Loewe et traduit ses éléments fondamentaux dans une vision d'avenir.

Pour garantir une utilisation sûre et durable de l'appareil, avant de mettre votre téléviseur en service, veuillez lire le chapitre **Sécurité/Avvertissements** sur la page suivante.

Table des matières

Introduction	38
Spécification de livraison	38
Documentation	38
Position de la plaque signalétique.....	38
Sécurité/Avvertissements.....	39
Mappage des touches de la télécommande.....	41
Position et fonction des connexions.....	42
Préparation de la télécommande.....	43
Insertion ou remplacement des piles.....	43
Branchement du téléviseur	43
Connexion des antennes	43
Connexion d'un appareil externe via un câble HDMI	43
Connexion à un système audio via HDMI eARC.....	44
Connexion à un système audio via un câble audio optique	44
Connexion à un système audio via un câble audio analogique.....	44
Connexion au secteur	44
Mise en route- premières étapes.....	44
Menu principal.....	45
Guide électronique des programmes- EPG.....	46
Données techniques	47
Environnement	48
Mise au rebut.....	48
Licences.....	48
Informations techniques.....	49
Conformité/Déclaration du fabricant	49
Impression.....	49

Spécification de livraison

- TV
- Manuel de l'utilisateur (partie 1 de 2)
- Unité de rotation
- Plaque de base du support de table
- Pack de bienvenue :
 - Télécommande avec deux piles alcalines de type AAA
 - Câble secteur
 - Manuel de l'utilisateur (partie 2 sur 2) (ce document)
 - Instructions d'installation pour le support de table
 - Vis pour l'installation de la solution de configuration
 - Ensemble d'outils pour l'installation de la solution de configuration

Documentation

Cette partie du manuel d'instructions contient des informations de base essentielles. L'appareil est préparé et configuré par l'intermédiaire du guide d'utilisation intuitif une fois que l'appareil a été allumé pour la première fois.

Un manuel d'utilisation détaillé décrivant les fonctions et fonctionnalités de votre nouvel ensemble We. by Loewe peut être téléchargé sous forme électronique sur le site Web de We. by Loewe.

Veuillez noter que le manuel d'utilisation détaillé peut ne pas être disponible immédiatement après la mise sur le marché du produit.



Le manuel d'utilisation est mis à jour régulièrement.

Vous trouverez un manuel d'utilisation détaillé ici :

<https://my.loewe.tv/manuals/bild>

Scannez simplement le code QR.

Visitez notre site Web à l'adresse :

www.loewe.tv/int/support

Dans cette section, vous trouverez également les FAQ (questions fréquentes).

Position de la plaque signalétique

L'étiquette avec le numéro de modèle et la tension de fonctionnement se trouve sur le bas du téléviseur.

Sécurité/Avertissements

Pour votre sécurité et pour éviter d'endommager votre appareil, veuillez lire et suivre les instructions de sécurité ci-dessous.

Symboles



Ce symbole indique les risques causés par des tensions élevées.



Ce symbole alerte l'utilisateur d'autres risques plus spécifiques.



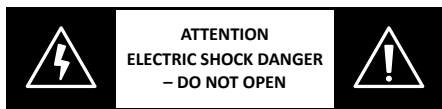
Ce symbole indique les dangers causés par la propagation du feu.



Ce symbole indique les dangers causés par les bords pointus.

Ne retirez pas le panneau arrière de l'appareil

Avertissement : Lors de l'ouverture ou du retrait du panneau arrière, il existe un risque d'électrocution et de blessures graves en raison des tensions élevées.



N'ouvrez jamais le panneau arrière vous-même. Confiez les réparations et l'entretien de votre téléviseur à des techniciens qualifiés et agréés.

Veuillez contacter votre revendeur ou notre service client.

Utilisation conforme et conditions environnementales

Ce téléviseur est conçu exclusivement pour la réception et la lecture d'images et de signaux sonores.

Le téléviseur est conçu pour les pièces sèches (salons et bureaux). Il ne doit pas être utilisé dans des pièces très humides (par ex. salle de bain, sauna) ou en extérieur.

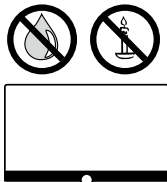
Lors de l'utilisation de l'appareil, assurez-vous qu'il est protégé de l'humidité (gouttes et éclaboussures d'eau ou condensation).

Des concentrations élevées d'humidité et de poussière peuvent causer des fuites de courant dans l'appareil. Cela peut entraîner des risques de blessures et d'endommagement de l'appareil par des tensions électriques, ou un incendie.

Si vous avez transporté l'appareil d'un environnement froid vers un environnement chaud, laissez-le hors tension pendant environ une heure en raison de la formation de condensation.

Ne placez pas d'objets remplis de liquide sur le téléviseur. Protégez le téléviseur contre les gouttes et les éclaboussures d'eau.

Les bougies et autres flammes nues doivent être tenues à l'écart de l'appareil à tout moment pour empêcher le feu de se propager.



Les matériaux que nous utilisons dans cet appareil sont conformes à toutes les exigences réglementaires. Cependant, la migration de substances ne peut être exclue. Nous vous suggérons donc d'éviter tout contact permanent entre les aliments et le téléviseur.

Transport



Une mauvaise manipulation pendant le transport peut entraîner des dommages à l'écran et des risques de blessures.



L'écran est en verre ou en plastique et peut se briser s'il n'est pas manipulé correctement.

Au moins deux personnes sont nécessaires pour transporter le téléviseur. Transportez l'appareil uniquement en position verticale.

Aucune pression ne doit être appliquée sur le verre ou le plastique pendant le transport.

Le déballage correct de l'appareil est indiqué dans le manuel d'utilisation 1.

Pour éviter d'endommager la structure mécanique du téléviseur et du pied, retirez le téléviseur de sa base et déplacez les deux parties séparément. Lorsque le téléviseur est installé dans son nouvel emplacement, au moins 2 personnes sont nécessaires pour le remonter.

Câble secteur/alimentation



Débranchez immédiatement le cordon d'alimentation de la prise de courant si vous remarquez quelque chose d'inhabituel, ou si l'appareil présente des défaillances récurrentes.

Des tensions incorrectes peuvent endommager l'appareil.



Cet appareil ne peut être connecté qu'à une alimentation secteur respectant la tension et la fréquence indiquées sur la plaque signalétique, et en utilisant le câble secteur fourni.

La prise d'alimentation doit être facilement accessible de sorte que le téléviseur peut être débranché du réseau électrique à tout moment.

Lorsque vous débranchez la fiche d'alimentation secteur, ne tirez pas sur le câble mais sur le revêtement de la fiche. Les câbles de la fiche d'alimentation secteur pourraient être endommagés et provoquer un court-circuit lorsqu'ils sont rebranchés.

Un câble d'alimentation secteur dont l'isolation est endommagée peut provoquer une électrocution et présenter un risque d'incendie. N'utilisez jamais un câble secteur endommagé.

Posez les câbles secteur de manière à ce qu'ils ne puissent pas être endommagés. Ne marchez pas sur le câble secteur.

Si vous utilisez une multiprise portable pour connecter le téléviseur, ne branchez pas de multiprises en cascade.

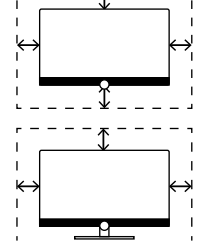
Circulation d'air et températures élevées



Comme tout appareil électronique, votre téléviseur a besoin d'air pour se refroidir. Si la circulation de l'air est entravée, cela peut provoquer un incendie.

Les fentes d'aération sur le panneau arrière de l'appareil doivent donc rester libres. Veuillez ne pas couvrir l'appareil.

Montage mural : Laissez au moins 10 cm d'espace tout autour de l'appareil sur les côtés, au-dessus et en dessous.



Table/pied : Laissez au moins 10 cm d'espace libre autour de l'appareil sur les côtés et au-dessus.

Corps étrangers



Les corps étrangers à l'intérieur de l'appareil peuvent entraîner des courts-circuits et des incendies.

Il existe un risque de blessures et de dommages. Par conséquent, évitez que des pièces métalliques, aiguilles, trombones, liquides ou autres ne traversent les fentes de ventilation du panneau arrière et pénètrent dans l'appareil.

Si quelque chose pénètre dans l'appareil, débranchez immédiatement la fiche secteur de l'appareil et informez le service après-vente pour vérification.

Installation



Ne placez jamais un téléviseur dans un endroit instable. Un téléviseur peut tomber et provoquer des blessures graves, voire la mort. De nombreuses blessures, en particulier chez les enfants, peuvent être évitées en prenant des précautions simples :

- Utilisez des armoires ou des supports recommandés par le fabricant du téléviseur.
- N'utilisez que des meubles pouvant supporter le téléviseur de façon sûre.
- Assurez-vous que le téléviseur ne dépasse pas du bord du meuble de support.
- Ne placez pas le téléviseur sur des meubles hauts (par exemple des armoires ou des bibliothèques) sans ancrer à la fois le meuble et le téléviseur sur un support approprié.
- Ne placez pas le téléviseur sur un tissu ou d'autres matériaux qui peuvent se trouver entre le téléviseur et le meuble de support.
- Éduquez les enfants sur les dangers de grimper sur les meubles pour atteindre le téléviseur ou ses commandes.

Si vous prévoyez de déplacer et conserver votre téléviseur précédent, les mêmes considérations que ci-dessus s'appliquent.

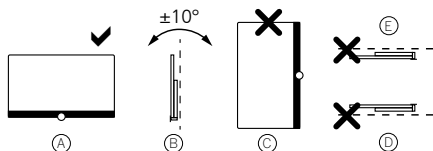
Les téléviseurs We. by Loewe sont spécifiés pour les accessoires Loewe. Nous recommandons fortement l'utilisation des solutions de configuration Loewe d'origine.

Tenez compte des instructions de montage pour les différentes solutions de configuration possibles ! Une documentation correspondante est incluse avec chaque produit Loewe.

Vérifiez avant l'installation du produit que l'emplacement final est conçu pour la charge de

l'appareil pour ce qui est de la surface (sensibilité à la pression) et de la stabilité (statique) ! Cela s'applique en particulier aux surfaces laquées à haute brillance et aux surfaces en bois véritable ou en plastique.

La position d'utilisation habituelle du téléviseur doit être respectée. Le téléviseur ne peut être utilisé que verticalement (A). L'inclinaison peut atteindre un maximum de 10 degrés pour le montage mural (B). Le téléviseur ne doit jamais être utilisé en orientation portrait, (C), horizontale (D) ou au plafond (E).



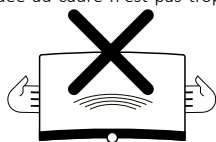
Positionnez l'appareil de manière à ce qu'il ne soit pas exposé à la lumière directe du soleil et au chauffage supplémentaire des radiateurs !

Ne placez pas le téléviseur dans un endroit où des vibrations peuvent survenir ! Cela peut entraîner des dommages.

Dans le cas de solutions de configuration pour des fabricants tiers avec un entraînement à moteur, assurez-vous que le réglage du téléviseur ne se fait pas manuellement. Il n'est généralement pas conseillé d'utiliser les options d'installation d'autres fabricants avec des dispositifs de verrouillage dans certaines positions.

Lorsque vous utilisez des accessoires de fabricants tiers, assurez-vous de pouvoir ajuster facilement le téléviseur à la solution de configuration correspondante.

Lors du réglage du téléviseur, assurez-vous que la pression appliquée au cadre n'est pas trop élevée. En particulier pour les écrans grand format, il existe un risque d'endommagement de l'écran.



Le montage d'un téléviseur sur un support selon la norme VESA **nécessite** l'utilisation des boulons adaptateurs VESA de Loewe. Sinon, cela pourrait endommager le téléviseur.

Les boulons adaptateurs VESA de Loewe doivent être fixés au téléviseur avec un couple d'environ 4 Nm. Vous pouvez les obtenir auprès de votre revendeur Loewe (vous trouverez de plus amples informations dans le manuel d'utilisation en ligne).

Assurez-vous qu'après le déballage et l'installation du téléviseur, le matériel d'emballage ne tombe pas par inadvertance entre les mains des enfants.

Veillez également tenir compte des instructions d'élimination de l'emballage et du carton (voir le chapitre **Environnement/Mise au rebut/Licences**).

Surveillance



Ne laissez pas des enfants sans surveillance manipuler le téléviseur et ne les laissez pas jouer à proximité immédiate du téléviseur !

L'appareil pourrait être renversé, déplacé ou abaissé de la surface du support et blesser des personnes.

Ne laissez pas le téléviseur sans surveillance lorsqu'il est allumé !

Volume



La musique forte peut entraîner des dommages auditifs. Évitez les volumes sonores extrêmes, en particulier sur de longues périodes et lorsque vous utilisez des écouteurs !

Orages



Les surtensions électriques dues à la foudre peuvent endommager l'appareil aussi bien via le système d'antenne que via l'alimentation secteur.

Pendant les orages, débranchez la fiche d'alimentation secteur et tous les câbles d'antenne connectés du téléviseur !

Si vous avez connecté un câble réseau au port LAN, déconnectez-le également !

Même en cas d'absence prolongée, la fiche d'alimentation secteur et tous les câbles d'antenne connectés doivent être débranchés du téléviseur.

Nettoyage et entretien/produits chimiques



Avant le nettoyage, éteignez le téléviseur à l'aide de l'interrupteur d'alimentation secteur !



Les dommages causés par les produits chimiques peuvent entraîner des effets néfastes et le développement d'un incendie.

N'exposez jamais l'appareil ou les accessoires à des produits chimiques agressifs (par exemple corrosifs) tels que des alcalis ou des acides !

Nettoyez le téléviseur, la vitre avant et la télécommande uniquement avec un chiffon humide, doux, propre et de couleur neutre, sans produits de nettoyage agressifs ou abrasifs !

Le panneau du haut-parleur de votre téléviseur est recouvert d'un textile. Nettoyez régulièrement sa surface avec une brosse douce !

Pour les contaminations ou les taches :

Humidifiez un chiffon doux de couleur neutre avec une solution détergente ou un détachant disponible dans le commerce et frottez doucement ! Vous pouvez également traiter les taches directement avec un spray détachant sec disponible dans le commerce (puis aspirer la poussière).

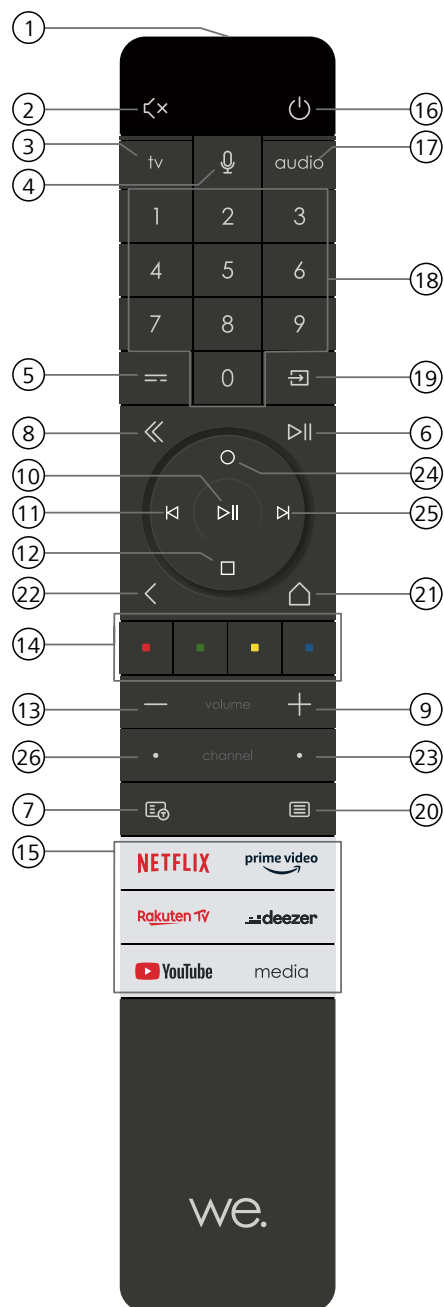
N'humidifiez pas le tissu de revêtement directement avec une solution détergente ou un détachant (risque de formation d'auréoles) ! N'utilisez pas de solvants pour nettoyer le tissu !

Tenez compte des instructions d'utilisation du fabricant lors de l'utilisation du détachant !

Lors du nettoyage des panneaux de haut-parleur qui ont été exposés à la nicotine, il existe un risque accru de formation d'auréoles.

Mappage des touches de la télécommande

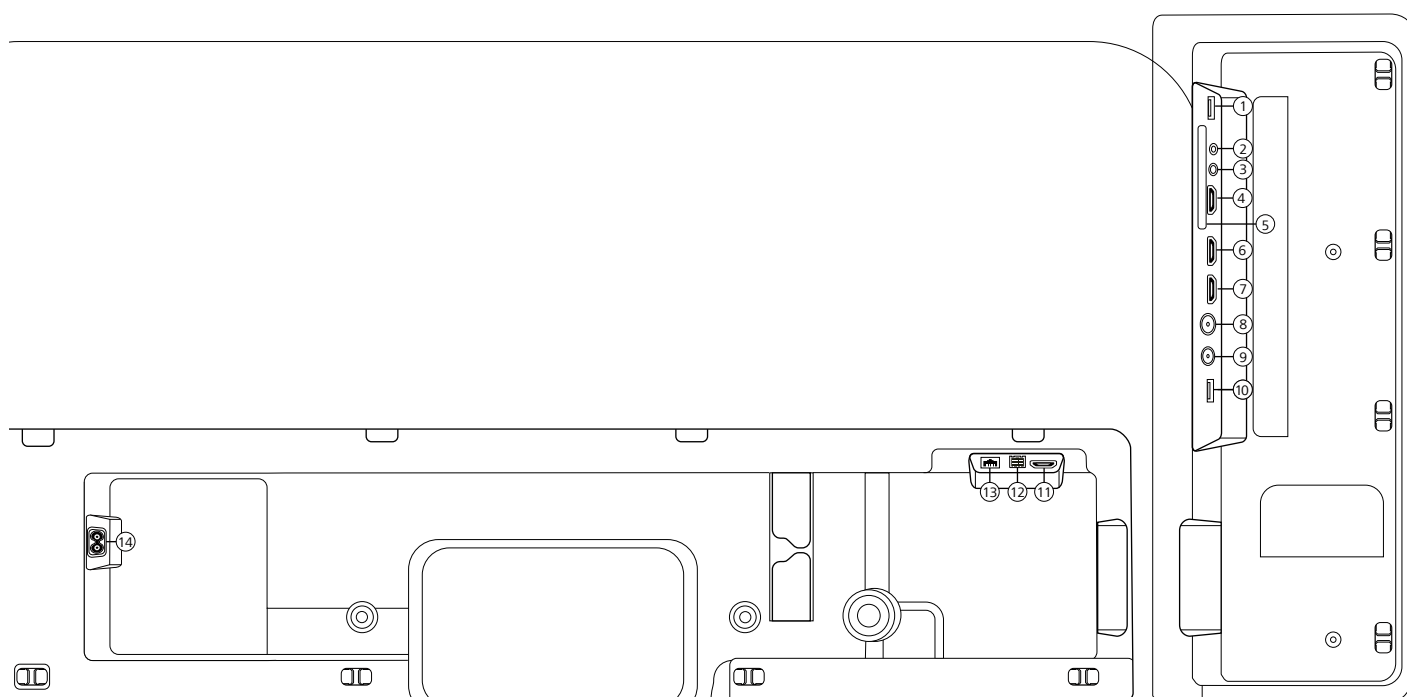
En fonction de l'application (TV/vidéo/audio/photo/applications) et de la fonction (par exemple, EPG, télétexte, HbbTV, etc.), l'affectation des touches peut différer de celle décrite ici.



- ① Microphone
- ② Couper/Réactiver le son.
- ③ Appeler le mode TV.
- ④ Appuyez et maintenez pour parler à l'assistant vocal.
- ⑤ Activer/Désactiver l'EPG (guide électronique des programmes).
- ⑥ Pression courte : Lecture/Pause du fichier ou Démarrer/Mettre en pause/Reprendre la télévision en différé.
Longue pression : Afficher les touches de commande éclairées.
- ⑦ Activer/désactiver télétexte/MediaText.
- ⑧ Quitter le menu/l'application.
- ⑨ Augmenter le volume.
- ⑩ Si la touche n'est pas éclairée : Appeler la liste des chaînes.
Si la touche est éclairée : Lecture/Pause du fichier ou Démarrer/Mettre en pause/Reprendre la télévision en différé.
Dans le menu : bouton OK (confirmer la sélection).
- ⑪ Si la touche n'est pas éclairée : Se déplacer à gauche dans le menu ou démarrer/mettre en pause/reprendre la télévision en différé.
Si la touche est éclairée : Revenir en arrière
- ⑫ Si la touche n'est pas éclairée : Descendre dans le menu ou ouvrir le menu Rechercher.
Si la touche est éclairée : Arrêt/Fin de la télévision en différé (retour à l'image en direct).
- ⑬ Diminuer le volume.
- ⑭ Boutons de couleur : exécuter la fonction correspondante.
- ⑮ Accéder aux médias et à la vidéo à la demande.
- ⑯ Allume le téléviseur ou passe en mode veille.
Pression courte lorsque le téléviseur est allumé : Le téléviseur et tous les appareils compatibles CEC connectés aux ports HDMI seront mis en veille (veille système).
- ⑰ Appeler le mode audio.
- ⑱ Sélectionner directement les chaînes à l'aide des touches numériques.
- ⑲ Appeler le menu Sources.
- ⑳ Pression courte : Appeler les paramètres système.
Longue pression : Permet de jumeler la télécommande avec le téléviseur via Bluetooth.
- ㉑ Appeler le menu principal.
- ㉒ Revenir en arrière dans le menu. Lorsque vous regardez la télévision, passer à la chaîne précédemment regardée.
- ㉓ Chaîne suivante.
- ㉔ Si la touche n'est pas éclairée : Déplacement vers le haut dans le menu.
Lorsque vous regardez la télévision, appuyez pour appeler les informations détaillées sur l'émission.
Si la touche est éclairée : Ouvre le menu Enregistrement.
- ㉕ Si la touche n'est pas éclairée : Se déplacer vers la droite dans le menu ou mettre en pause la lecture différée et ouvrir les commandes de lecture différée.
Si la touche est éclairée : Aller en avant
- ㉖ Chaîne précédente.

Remarque : L'affectation des touches peut différer en fonction de la version du logiciel ou de l'appareil.

Position et fonction des connexions



- | | |
|--|--|
| <p>① USB 3.0 - Connexion USB
USB type A- USB 3.0 (max. 1000 mA)</p> <p>② AUDIO OUT- Sortie audio
Prise 3,5 mm (analogique) G/D</p> <p>③ SERVICE</p> <p>④ HDMI 1 - Entrée HDMI 1
HDMI – Entrée vidéo numérique / Entrée/Sortie audio</p> <p>⑤ INTERFACE COMMUNE - Prise CI 1 (standard V1.4)</p> <p>⑥ HDMI 2- Entrée HDMI 2
(avec eARC)
HDMI – Entrée vidéo numérique / Entrée/Sortie audio</p> <p>⑦ HDMI 3- Entrée HDMI 3
HDMI – Entrée vidéo numérique/Entrée audio</p> | <p>⑧ ANT TV- Terrestre/câble
analogique / DVB-T/T2/C HD
Prise IEC – 75 Ohms / 5 V / 80 mA</p> <p>⑨ ANT SAT - Antenne satellite
DVB-S/S2 HD
Prise F – 75 Ohms/ 13/18 V / 500 mA</p> <p>⑩ USB 2.0 - Connexion USB
USB type A- USB 2.0 (max. 500 mA)</p> <p>⑪ HDMI 4¹⁴ - Entrée HDMI 4
HDMI – Entrée vidéo numérique/Entrée audio</p> <p>⑫ TOSLINK- Sortie audio
TOSLINK (numérique)</p> <p>⑬ LAN- Connexion réseau RJ-45- Ethernet/Fast Ethernet</p> <p>⑭ AC IN - Connexion secteur
Prise secteur- 220-240 V- 50/60 Hz</p> |
|--|--|

¹⁴ L'entrée HDMI 4 n'est pas disponible sur le modèle We. SEE 32.

Préparation de la télécommande

Retrait de la protection des piles

La télécommande est fournie avec des piles. Pour les rendre prêtes à l'emploi, retirez la protection en plastique comme indiqué ci-dessous.



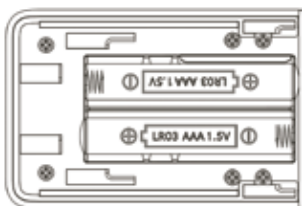
Insertion ou remplacement des piles

Appuyez sur et faites glisser le couvercle du compartiment des piles sur le dessus de la télécommande.

N'utilisez que des micro-cellules étanches de type LR 03 (AAA) alcali-manganèse. N'utilisez pas différents types de piles et ne mélangez pas des piles anciennes et nouvelles.

Assurez-vous que les piles ne tombent pas entre les mains des enfants. Les piles utilisées ne doivent pas être exposées à une chaleur excessive comme celle de la lumière du soleil, d'un feu ou d'une source similaire !

Remarque : La position des piles est indiquée dans le compartiment des piles (dans des directions opposées). Faites attention à la polarité (+ et -) lors de l'insertion des piles. Ne vous laissez pas guider par les contacts de la batterie (ressorts), mais par l'illustration en bas du compartiment des piles.



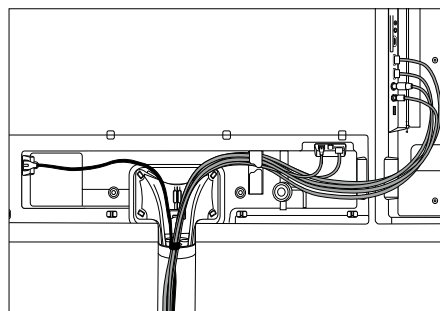
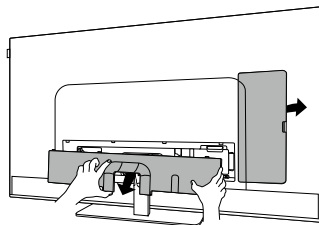
Éliminez les piles usagées de manière écologique (voir le chapitre Environnement/Informations légales).

Remettez le couvercle en place après avoir inséré les piles.

Branchement du téléviseur

Avant d'effectuer toute connexion à un appareil externe, assurez-vous que le téléviseur et l'appareil sont débranchés de l'alimentation.

Les connecteurs du téléviseur sont cachés sous le couvercle arrière. Retirez le couvercle arrière et connectez les câbles comme indiqué dans les illustrations ci-dessous.



Lorsque vous avez terminé de connecter vos appareils externes au téléviseur, remettez le capot arrière en place.

Connexion des antennes

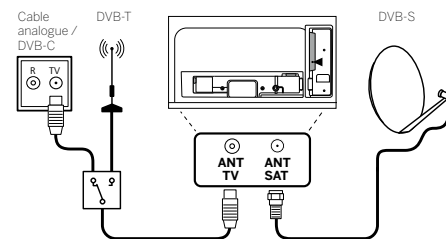
Antenne terrestre/câble analogique/ DVB-T/T2/C HD :

Branchez le câble de l'antenne, du système de télévision par câble ou de l'antenne de salle sur la prise ANT TV.

Si vous souhaitez utiliser simultanément des câbles analogiques/une connexion DVB-C et une antenne DVB-T, utilisez un commutateur d'antenne externe (disponible auprès de votre revendeur).

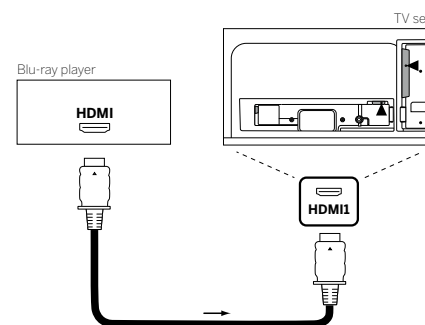
Antenne satellite DVB-S/S2 HD :

Connectez un câble de connexion du LNB à la prise ANT SAT du téléviseur.



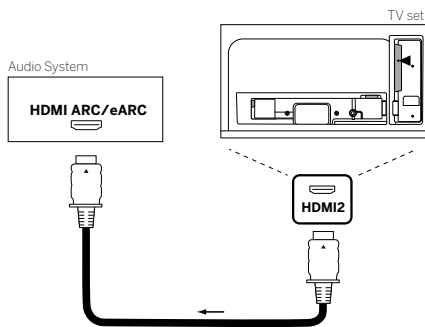
Connexion d'un appareil externe via un câble HDMI

Les connexions HDMI (High Definition Multimedia Interface) permettent la transmission de signaux vidéo et audio numériques à partir d'un lecteur (par exemple, lecteur DVD, lecteur Blu-ray, caméscope, décodeur) via un seul câble.



Connectez l'appareil à l'aide d'un câble HDMI avec un connecteur de type A (non fourni) à l'une des prises HDMI du téléviseur. Pour profiter pleinement des capacités de votre téléviseur, utilisez un câble étiqueté « Câble HDMI Premium High-Speed » ou mieux.

Connexion à un système audio via HDMI eARC

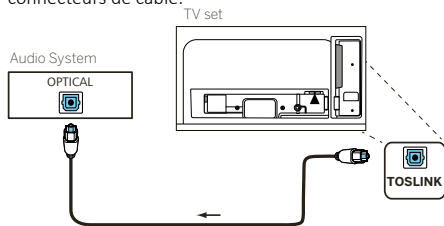


Utilisez un câble HDMI (non fourni) pour connecter la prise HDMI eARC du téléviseur à la prise HDMI ARC/eARC d'un système audio ou d'une barre de son. Il est recommandé d'utiliser un câble marqué « Câble HDMI Ultra High-Speed » avec un connecteur de type A.

Les câbles HDMI Ultra High-Speed sont conçus pour prendre en charge la nouvelle fonction eARC en plus des modes vidéo à la résolution la plus élevée. Le câble HDMI standard avec Ethernet et le câble HDMI High-Speed avec Ethernet prendront également en charge eARC.

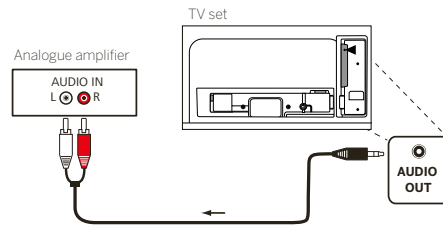
Connexion à un système audio via un câble audio optique

Avant d'effectuer cette connexion, assurez-vous d'avoir retiré les capuchons de protection en plastique des connecteurs de câble.



Connectez la sortie audio du téléviseur étiquetée TOSLINK à l'entrée audio numérique d'un système audio.

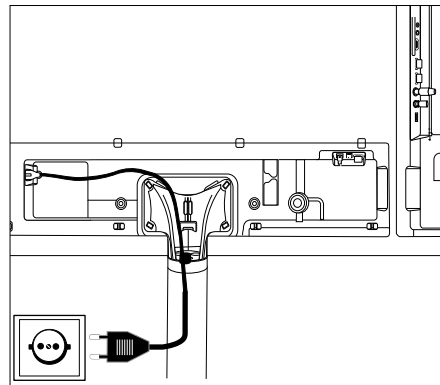
Connexion à un système audio via un câble audio analogique



Utilisez un câble adaptateur stéréo pour connecter la sortie audio AUDIO OUT à l'entrée audio analogique du système audio.

Connexion au secteur


Connectez le téléviseur à une prise secteur 220-240 V. Branchez le câble d'alimentation secteur sur le connecteur d'alimentation secteur (AC IN) du téléviseur et faites sortir le câble du téléviseur comme indiqué sur l'image ci-dessous.




Branchez la fiche d'alimentation secteur du câble d'alimentation secteur sur une prise de courant.

Mise en route - premières étapes

Avant de démarrer le téléviseur pour la première fois, assurez-vous que vous avez terminé la connexion de vos appareils externes et que le téléviseur est connecté à l'alimentation électrique.

1. Appuyez sur la touche  (veille) de la télécommande pour allumer le téléviseur.
2. Vous serez accueilli par l'assistant d'installation qui vous aidera à configurer le téléviseur en quelques étapes simples.

Pour naviguer dans l'assistant d'installation :

- Utilisez les touches fléchées pour sélectionner l'élément souhaité.
- Appuyez sur la touche OK pour confirmer l'élément sélectionné.
- Appuyez sur la touche  pour revenir en arrière d'une étape.

ÉTAPE 1 - Sélectionner la langue



ÉTAPE 2 - Connexion à Internet

Étape facultative. Si vous souhaitez sauter cette étape, appuyez sur la touche fléchée de droite.

Si vous avez connecté le téléviseur à votre réseau domestique avec un câble Ethernet et que la configuration de votre réseau autorise DHCP, vous serez automatiquement connecté à Internet.

Vous pouvez également utiliser la connexion Wi-Fi. Vous devez d'abord sélectionner votre réseau dans une liste de réseaux disponibles. Vous serez alors invité à entrer votre mot de passe Wi-Fi. Vous pouvez le faire en utilisant le clavier à l'écran.



ÉTAPE 3 - Sélectionner le pays

Sélectionnez le pays dans lequel le téléviseur sera utilisé. Cela permettra au téléviseur d'installer les fonctions optimales pour le pays sélectionné.



ÉTAPE 4 - Conditions générales

Lisez attentivement toutes les informations fournies dans les conditions générales ! Si vous choisissez de désactiver certaines ou l'ensemble des cases à cocher, certaines ou l'ensemble des fonctionnalités intelligentes seront désactivées. Vous pouvez modifier ces paramètres ultérieurement dans le menu [Assistance].

Passez à l'étape suivante en sélectionnant [OK].



ÉTAPE 5 - Connexion à votre compte VIDAA

Étape facultative. Si vous souhaitez sauter cette étape, appuyez sur la touche fléchée de droite.

Connectez-vous à votre compte VIDAA existant ou créez-en un nouveau.

Un compte VIDAA vous offre les meilleures fonctionnalités de votre téléviseur intelligent et le maintient constamment à jour.



ÉTAPE 6 - Sélection de la source d'entrée

Sélectionnez une des entrées possibles comme source par défaut.



Si vous avez sélectionné TV comme source par défaut, vous aurez la possibilité de syntoniser les chaînes.

Sélectionnez l'option à partir de laquelle vous souhaitez régler les chaînes : [Satellite], [Antenne], [Câble]

Réglez les options de réglage souhaitées et démarrez la syntonisation.

Menu principal



Le menu principal est la page de présentation centrale de votre téléviseur. À partir de ce menu, vous pouvez rechercher du contenu, gérer les sources d'entrée ou entrer les paramètres système.

Vous pouvez accéder au menu principal en appuyant sur la touche (Accueil).

1. Menu principal (Recherche, Entrées, Paramètres système, Profil)

- Recherche- vous permet de rechercher des applications par mot-clé.
 - Sources- Sélectionnez ou renommez la source d'entrée. Vous pouvez accéder aux appareils connectés localement (audio/vidéo, HDMI, USB).
 - Paramètres système- ouvre le menu de configuration du téléviseur, par exemple, avec des paramètres pour l'image, le son, le réseau.
 - Informations de profil- vous permet de vous connecter à votre compte VIDAA.
- L'heure est affichée en haut à droite de l'écran.

2. Liste des recommandations

Cette ligne contient une liste de recommandations pour l'application actuellement sélectionnée. Cette liste de recommandations n'apparaît que pour certaines applications.

3. Liste des applications

Cette ligne contient une liste des applications préférées. La bibliothèque de toutes les applications installées est disponible en accédant à la vignette « Mes applications » sur la même ligne.

Ajouter des applications au menu principal :


- Accédez à la bibliothèque d'applications via la vignette « Mes applications ».
- Dans la bibliothèque, sélectionnez l'application que vous souhaitez ajouter au menu principal.
- Appuyez sur la touche (Paramètres), sélectionnez l'option [Déplacer] et confirmez avec OK.
- Vous pouvez maintenant déplacer la vignette de l'application dans la liste à l'aide des flèches de la télécommande.
- Déplacez la vignette de l'application vers une nouvelle position dans la rangée supérieure d'applications et confirmez la nouvelle position en appuyant sur OK.

4. Lignes supplémentaires

Des lignes supplémentaires sont dédiées aux recommandations de vos applications installées.

Guide électronique des programmes- EPG

EPG signifie Electronic Program Guide (Guide électronique des programmes) et vous fournit des détails sur le programme à l'écran. Avec ce système, comme avec un guide des programmes imprimé, vous pouvez vous renseigner sur le programme en cours. De plus, vous pouvez également mémoriser les programmes et planifier des enregistrements.

Pour ouvrir/fermer l'EPG, appuyez sur la touche  (EPG).



Remarque :

- EPG n'est disponible que pour les chaînes DVB.
- La première fois que vous démarrez l'EPG, un assistant vous guide à travers les réglages préalables nécessaires.
- Selon le nombre de stations sélectionnées pour l'EPG, l'affichage des informations sur le programme peut prendre un certain temps.

Fonctionnement de l'EPG

Dans la colonne de gauche, vous verrez une liste de stations et la source sélectionnée (par exemple DVB-C, liste personnelle).

channel +/- : Défiler dans la liste des stations page par page.

Flèches haut/bas : Défiler dans la liste des stations.

Flèches gauche/droite : Faire défiler les programmes.

Dans la liste des stations, les programmes en cours sont mis en évidence par des champs plus clairs. Une ligne verticale blanche indique le temps actuel pour les programmes en cours.

OK : Des informations détaillées sur le programme sélectionné seront appelées.

Touche rouge : Ouvre l'écran de programmation.

Touche verte : Affiche un menu dans lequel vous pouvez attribuer des couleurs à un contenu spécifique (par exemple, Actualités, Films, Sport). Utilisez les flèches et la touche OK pour attribuer le type de contenu souhaité à une couleur spécifique. Quittez ce menu en appuyant sur la touche verte. Les programmes appartenant aux catégories que vous avez sélectionnées sont maintenant surlignés en couleur dans le guide des programmes.

Touche jaune : Consultez la liste des programmes du jour précédent.

Touche bleue : Consultez la liste des programmes du jour suivant.

Aperçu du programme

Utilisez les flèches pour marquer la station souhaitée dans la liste des stations.

Appuyez brièvement sur OK pour confirmer la sélection.

Dans la fenêtre en haut à gauche, le programme actuel de la station sélectionnée est maintenant affiché.

Enregistrer un programme via l'EPG

Vous pouvez programmer des enregistrements de programmes télévisés de façon commode avec l'EPG.

Appuyez sur la touche OK pour ouvrir les informations détaillées du programme sélectionné.

Sélectionnez l'option [Enregistrer] et appuyez sur la touche OK.

Vérifiez les données de la minuterie et mettez-les à jour si nécessaire (par exemple répertoire, début, fin, type d'enregistrement).

Dans l'EPG, un symbole d'enregistrement est placé derrière le titre du programme.

Mémoriser un programme via l'EPG

Un programme qui n'a pas encore démarré peut être mémorisé. Pour les programmes mémorisés, le téléviseur demandera au début d'un programme s'il doit changer de chaîne en conséquence ou se mettre en marche à partir du mode veille.

Marquez le programme souhaité avec les flèches.

Appuyez sur la touche OK pour ouvrir les informations détaillées du programme sélectionné.

Sélectionnez l'option [Rappel] et appuyez sur la touche OK.

Dans l'EPG, un symbole de mémorisation est placé derrière le titre du programme.

Données techniques

Sous réserve de modifications des données techniques et de la conception de l'équipement.

Type d'appareil We. by Loewe :	We. SEE 55	We. SEE 50	We. SEE 43	We. SEE 32
Numéro de référence :	60514x90	60513x90	60512x90	60510x80
Classe d'efficacité énergétique de l'UE :	voir l'étiquette énergétique jointe ou consulter www.loewe.tv/int/support			
Numéro d'enregistrement EPREL :	620986	650532	695837	705091
Diagonale de l'écran :	139 cm/55 inch	126 cm/50 inch	108 cm/43 inch	80 cm/32 inch
Consommation électrique en mode marche (max.) (Sortie audio à 1/8 de la valeur maximale) :	160 W	135 W	115 W	70 W
Consommation électrique en mode marche (écran principal) :	voir l'étiquette énergétique jointe ou consulter www.loewe.tv/int/support			
Consommation d'énergie :				
Consommation électrique en mode veille/ veille réseau :	0,40 W/ 0,80 W ⁽¹⁾	0,40 W/ 0,80 W ⁽¹⁾	0,30 W/ 0,80 W ⁽¹⁾	0,30 W/ 0,80 W ⁽¹⁾
lorsque l'appareil est éteint :	n.a.	n.a.	n.a.	n.a.
Format d'image/résolution :	Ultra HD 3840 x 2160 px / 16:9			Full HD 1920 x 1080 / 16:9
Technologie d'affichage :	LCD avec technologie de rétroéclairage LED			
Dimensions de l'appareil sans support (L ² x H x P) :	124,4 x 74,1 x 7,6 cm	112,0 x 67,6 x 7,6 cm	97,6 x 58,9 x 6,6 cm	73,6 x 45,6 x 7,6 cm
Dimensions de l'appareil avec support (L ² x H x P) :	124,4 x 75,1 x 25,4 cm	112,0 x 68,9 x 26,3 cm	97,6 x 60,2 x 20,2 cm	73,6 x 46,7 x 20,2 cm
Poids sans support (approximatif) :	18,0 kg	16,0 kg	12,2 kg	7,0 kg
Température ambiante :	5 à 35°C			
Humidité relative (sans condensation) :	20 – 80 %			
Pression de l'air :	800- 1114 hPa (0-2000 m au-dessus du niveau de la mer)			
Désignation du châssis :	SL730			SL710
Alimentation électrique :	220 V–240 V CA, 50/60 Hz			
Tuner :	terr./câble :	VHF/Hyper bande/UHF		
	Satellite :	4 niveaux : 13/18 V/22 kHz/16 niveaux : Système DiSEqC 1.0/monocâble : EN 50494		
Portée :	terr./câble :	45 MHz jusqu'à 860 MHz		
	Satellite :	950 MHz jusqu'à 2150 MHz		
Emplacements de stockage des chaînes incl. audio/vidéo et radio :	10 000			
Normes TV :	analogique :	B/G, D/K, I		
	numérique :	DVB-T/T2 HD, DVB-C HD, DVB-S/S2 HD (UHD via DVB jusqu'à 60 Hz max.)		
Normes de couleur :	SECAM, PAL			
Formats sonores:	analogique (FM) :	Mono, stéréo,		
	numérique :	PCM 2 tons, MPEG, Dolby Audio, Dolby Atmos, Dolby MS12		
Puissance de sortie audio (sin./musique) :	2 x 20 W / 2 x 40 W	2 x 20 W / 2 x 40 W	2 x 15 W / 2 x 30 W	2 x 15 W / 2 x 30 W
Concept de haut-parleurs acoustiques :	Boîtier de haut-parleur avec bass-reflex			
Télétexte :	HiText (niveau 2.5)			
Mémoire de page :	792			
LAN :	Normes prises en charge :	Ethernet 10 Mbit/s (10Base-T)/Fast Ethernet 100 Mbit/s (100Base-T)		
WLAN :	Normes prises en charge :	IEEE 802.11a/b/g/n, 802.11ac		
	Puissance/plage de fréquences :	Puissance maximale <100 mW à 2400-2483,5 MHz et 5150-5725 MHz		
	Types de chiffrement pris en charge :	WEP 64 et 128 bits (ASCII et HEX), WPA PSK, WPA2 AES		
Bluetooth :	Puissance/plage de fréquences :	Bluetooth 5.0, Leistung <10 mW bei 2,4 GHz		
	Protocoles Bluetooth :	A2DP SRC, A2DP SNK, HID		
Norme de réseau domestique :	Audio/Vidéo Plug and Play universel (UPnP AV)			
Formats pris en charge ² :	Images :	JPEG, JPEG progressif (résolution max. 7680 x 4320), PNG, BMP, GIF, TIF		
	Audio :	MP3, M4A/AAC (AAC-LC, HE-AAC v1/v2), WMA (WMA, WMA Pro), FLAC, WAV (LPCM, ADPCM), Dolby Audio		
	Vidéo :	MPG/MPEG (MPEG-2, 1920x1080p@120 ips), MP4 (MPEG4 1920x1080p @ 120 ips, H.264 3840x2160p @ 30 ips, H.265 3840x2160p @ 60 ips, AV1 3840x2160p @ 60 ips), MOV (MPEG4 1920x1080p @ 120 ips, H.264 3840x2160p @ 30 ips, H.265 3840x2160p @ 60 ips), MKV (Mpeg2/4 1920x1080 @ 120 ips, H.264 3840x2160p @ 30 ips, H.265 3840x2160p @ 60 ips, AV1 3840x2160p @ 60 ips), FLV (H.264 3840x2160p @ 30 ips, H.265 3840x2160p @ 60 ips), WEBM (VP8 1920x1080p @ 120 ips, VP9 3840x2160p @ 60 ips, AV1 3840x2160p @ 60 ips) H.264/MPEG-4 AVC jusqu'à High Profile (niveau 4.2) H.264/H.265 compatible avec Dolby Vision/HDR10/HLG		

⁽¹⁾ (WoL/WoWLAN max.).⁽²⁾ La largeur du téléviseur peut être de jusqu'à 1 cm supérieure selon le type de téléviseur indiqué sur l'étiquette de marque Loewe montée sur le côté.⁽³⁾ Aucune garantie ne peut être donnée pour la possibilité de lire des formats individuels.

Environnement

Consommation électrique

Votre téléviseur est équipé d'une alimentation électrique en veille écologique. En mode veille, la consommation électrique tombe à une faible puissance (voir le chapitre **Données techniques**). Si vous souhaitez économiser encore plus d'énergie, débranchez l'appareil du secteur. Veuillez également noter que dans ce cas les données EPG (guide électronique des programmes) sont perdues et que les enregistrements éventuellement programmés **ne peuvent pas** être effectués par le téléviseur.

Le téléviseur ne sera complètement séparé du secteur que lorsque vous débrancherez le câble secteur.

La puissance consommée par le téléviseur pendant son fonctionnement dépend des réglages dans les paramètres système. Pour atteindre les valeurs spécifiées sur la fiche technique, il est nécessaire de désactiver la fonction « Wake-on-LAN ». Si vous activez cette fonction, la consommation annuelle d'énergie n'augmentera pas de plus de 20 %.

Si vous activez la gradation automatique, l'image de votre téléviseur s'adaptera à la luminosité ambiante. Cela réduit la consommation électrique du téléviseur.

Arrêt automatique

Si aucune commande n'est utilisée sur le téléviseur pendant 4 heures (réglage du volume, changement de programme, etc.), le téléviseur passera automatiquement en mode veille pour économiser de l'énergie. Une invite pour annuler ce processus d'arrêt s'affichera une minute avant l'expiration des 4 heures.

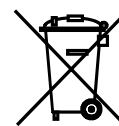
Mise au rebut

Vous avez choisi un produit de très grande valeur et durable.

Emballage et carton

La mise au rebut de l'emballage sera volontiers traitée par votre revendeur spécialisé. Si vous mettez au rebut l'emballage vous-même, jetez-le dans une poubelle triée et conformément aux réglementations locales en matière de mise au rebut. Placez le carton et le papier dans votre bac à papier, et les feuilles et le polystyrène dans le bac des déchets recyclables.

L'appareil



Votre produit We. by Loewe est fabriqué avec des matériaux et des composants de qualité, recyclables et réutilisables.

Ce symbole signifie que les équipements électriques et électroniques, y compris les câbles, doivent être mis au rebut séparément des ordures ménagères à la fin de leur durée de vie.

Vous pouvez retourner votre ancien appareil gratuitement dans les centres de recyclage désignés, ou chez votre revendeur si vous achetez un nouvel appareil similaire.

Des détails supplémentaires sur les retours (y compris pour les pays non membres de l'UE) sont également disponibles auprès de votre gouvernement local. Le respect de ces instructions contribue significativement à la protection de notre environnement.

Les piles



Les piles d'origine ne contiennent pas de substances nocives telles que du cadmium, du plomb ou du mercure.

Les piles usagées ne doivent pas être jetées avec les ordures ménagères.

Jetez gratuitement les piles usagées dans les conteneurs de collecte mis en place chez votre revendeur ou dans des points de collecte publics.

Licences



Dolby, Dolby Vision, Dolby Atmos, Dolby Audio, and the double-D symbol are registered trademarks of Dolby Laboratories Licensing Corporation. Manufactured under license from Dolby Laboratories.

Confidential unpublished works. Copyright © 2012-2020 Dolby Laboratories. All rights reserved.



For DTS patents, see <http://patents.dts.com>. Manufactured under license from DTS, Inc. (for companies headquartered in the U.S./Japan/Taiwan) or under license from DTS Licensing Limited (for all other companies). DTS, DTS-HD, and the DTS-HD logo are registered trademarks or trademarks of DTS, Inc. in the United States and other countries. © 2020 DTS, Inc. ALL RIGHTS RESERVED.



The Bluetooth® word mark and logos are registered trademarks of Bluetooth SIG Inc. and any use of such marks by Loewe Technology GmbH takes place under license. Other trademarks and trade names are those of their respective owners.

Cet appareil contient un logiciel qui est en partie basé sur les travaux de l'Independent JPEG Group.

Ce produit comprend un logiciel développé par le projet OpenSSL pour une utilisation avec la boîte à outils OpenSSL (<http://www.openssl.org/>).

Ce logiciel est fourni par le projet OpenSSL « tel quel », et toute garantie expresse ou implicite, y compris, mais sans s'y limiter, les garanties implicites de qualité marchande et d'adéquation à un usage particulier sont rejetées. En aucun cas le projet OpenSSL ou ses contributeurs ne pourront être tenus responsables de tout dommage direct, indirect, accidentel, spécial, exemplaire ou consécutif (y compris, mais sans s'y limiter, l'acquisition de biens ou services de substitution, la perte d'utilisation, de données ou de bénéfices, ou l'interruption d'activité) quelle qu'en soit la cause et sur toute théorie de responsabilité, que ce soit dans le contrat, la responsabilité stricte ou la responsabilité délictuelle (y compris la négligence ou autre) découlant de quelque manière que ce soit de l'utilisation de ce logiciel, même si vous êtes informé de la possibilité d'un tel dommage.

Ce produit comprend un logiciel cryptographique écrit par Eric Young (eay@cryptsoft.com).

Ce produit comprend un logiciel écrit par Tim Hudson (tjh@cryptsoft.com).

Ce produit contient des logiciels développés par des tiers et/ou des logiciels soumis à la licence publique générale GNU (GPL) et/ou à la licence publique générale limitée GNU (LGPL). Vous pouvez les transmettre et les modifier conformément à la version 2 de la licence publique générale GNU ou éventuellement à chaque version ultérieure publiée par la Free Software Foundation.

La publication de ce programme par Loewe est réalisée SANS AUCUNE GARANTIE ET SANS AUCUN SOUTIEN, notamment sans garantie implicite concernant la MATURITÉ DU MARCHÉ ou l'ADÉQUATION À UN USAGE SPÉCIFIQUE. Les détails sont disponibles dans la licence publique générale GNU. Vous

pouvez vous procurer le logiciel via le service client de Loewe.

La licence publique générale GNU peut être téléchargée sur : <http://www.gnu.org/licenses/>.

Informations techniques

Remarques sur l'écran LCD

Le téléviseur avec écran LCD que vous avez acheté répond aux exigences de qualité les plus rigoureuses et a été inspecté à la recherche de pixels défectueux.

Malgré le soin apporté à la fabrication de l'écran, il ne peut être garanti à 100 % qu'aucun défaut de sous-pixel ne se produira pour des raisons techniques.

Veillez comprendre que ces types d'effets, tant qu'ils sont dans les limites spécifiées dans la norme (ISO 9241-307, classe de défaut II), ne peuvent pas être considérés comme un défaut de l'appareil au sens de la garantie.

Évitez d'afficher des images statiques sur une période prolongée. Des erreurs de persistance d'image peuvent survenir.

Informations sur les disques durs USB connectés

Ne déconnectez jamais le périphérique de stockage USB du téléviseur pendant un processus de copie. Avant d'éteindre le téléviseur avec l'interrupteur secteur, nous vous recommandons de le mettre en mode veille.

Loewe décline toute responsabilité en cas de perte de données sur le disque dur intégré de votre téléviseur. Pour éviter toute perte de données, nous vous recommandons de copier les enregistrements importants sur un support de stockage externe.

Mise à jour du logiciel

La dernière version du logiciel peut être téléchargée sur le site Internet de Loewe (voir ci-dessous) et installée sur votre téléviseur à l'aide d'une clé USB.

Si votre téléviseur est connecté à Internet, le téléviseur peut être mis à jour directement via Internet.

Pour plus d'informations sur la mise à jour du logiciel, veuillez vous reporter au manuel d'utilisation qui peut être téléchargé sur le site Internet de Loewe.

Compatibilité

Il n'est pas garanti que les appareils We. by Loewe fonctionneront initialement et en permanence avec tous les périphériques connectables.

Solutions de configuration possibles

Vous pouvez utiliser les solutions de configuration Loewe suivantes répertoriées pour votre téléviseur.

N'utilisez aucune solution de configuration non approuvée pour votre téléviseur.

Loewe floor2ceiling stand

Loewe floor stand flex

Loewe floor stand universal

Loewe floor stand c

Loewe wall mount slim 432

Loewe wall mount slim 221

Loewe wall mount universal

Conformité/Déclaration du fabricant

Par la présente, Loewe Technology GmbH déclare que ce produit répond aux exigences essentielles et aux autres dispositions pertinentes de la directive 2014/53/UE et à toutes les directives de l'UE applicables.

Dans la gamme de fréquences de 5150 à 5350 MHz, ce téléviseur est limité à une utilisation en intérieur dans les pays suivants : Belgique, Bulgarie, Danemark, Allemagne, Estonie, Finlande, France, Grèce, Irlande, Italie, Croatie, Lettonie, Lituanie, Luxembourg, Malte, Pays-Bas, Autriche, Pologne, Portugal, Roumanie, Suède, Slovaquie, Slovénie, Espagne, République tchèque, Hongrie, Royaume-Uni, Chypre.

Vous pouvez trouver la déclaration de conformité complète dans la sélection de produit sur :

www.loewe.tv/int/support

Mentions légales

Loewe Technology GmbH



Industriestraße 11
D-96317 Kronach
www.loewe.tv

Imprimé en Allemagne

Date de rédaction 02/21-1.0 MJ/JK/SB

© Loewe Technology GmbH, Kronach

Les informations contenues dans cette documentation sont susceptibles d'être modifiées sans préavis et ne représentent pas un engagement de la part de Loewe Technology GmbH.

Tous droits réservés, y compris la traduction, les modifications techniques et les erreurs.

Grazie

per aver scelto un prodotto We. by Loewe. Siamo felici di avverti come cliente. Alla Loewe, combiniamo gli standard più elevati di tecnologia, design e semplicità d'uso. We. by Loewe è sinonimo di un design innovativo, funzionale e intuitivo. Il giovane brand è strettamente legato alla tradizione di design quasi secolare di Loewe e traduce i suoi elementi fondamentali nel futuro.

Per un utilizzo sicuro, duraturo e senza problemi dell'apparecchio, prima di mettere in uso la TV leggi il capitolo **Sicurezza/Attenzione** nella pagina seguente.

Indice

Introduzione.....	50
Specifiche alla consegna.....	50
Documentazione.....	50
Posizione della targhetta del voltaggio.....	50
Sicurezza/Attenzione	51
Mappatura dei pulsanti del telecomando.....	53
Posizione e funzione delle connessioni.....	54
Preparare il telecomando	55
Inserire o sostituire le batterie	55
Connettere l'apparecchio televisivo.....	55
Connettere le antenne.....	55
Connettere un dispositivo esterno tramite cavo HDMI.....	55
Connettere a un sistema audio tramite HDMI eARC.....	56
Connettere a un sistema audio tramite cavo audio ottico.....	56
Connettere a un sistema audio tramite cavo audio analogico	56
Connettere alla presa di alimentazione.....	56
Iniziare- primi passi.....	56
Menu principale.....	57
Electronic Programme Guide – EPG	58
Dati tecnici	59
Ambiente.....	60
Smaltimento.....	60
Licenze.....	60
Informazioni tecniche	61
Conformità/dichiarazione del produttore	61
Informazioni editoriali.....	61

Specifiche alla consegna

- TV
- Manuale utente (parte 1 di 2)
- Unità di rotazione
- Piastra di base del supporto da tavolo
- Scatola di benvenuto:
 - Telecomando con due batterie alcaline di tipo AAA
 - Cavo di alimentazione
 - Manuale utente (parte 2 di 2) (questo documento)
 - Istruzioni di installazione del supporto da tavolo
 - Viti per l'installazione della soluzione di configurazione
 - Set di attrezzi per l'installazione della soluzione di configurazione

Documentazione

Questa parte del manuale d'uso contiene informazioni di base essenziali. Il dispositivo è commissionato e impostato per mezzo dell'intuitiva guida all'uso dopo che il dispositivo è stato acceso per la prima volta.

Un manuale utente dettagliato che descrive le funzioni e le caratteristiche del tuo nuovo apparecchio We. by Loewe può essere scaricato in formato elettronico dal sito web We. by Loewe.

Tieni presente che un manuale utente dettagliato potrebbe non essere disponibile immediatamente dopo che il prodotto è stato messo sul mercato.



Il manuale utente viene aggiornato con regolarità.

Accedi al manuale utente dettagliato qui:

<https://my.loewe.tv/manuals/bild>

Puoi semplicemente scansionare il codice QR.

Visita la nostra homepage di assistenza:

www.loewe.tv/int/support

In questa sezione troverai anche le risposte alle domande più frequenti.





Posizione della targhetta del voltaggio

L'etichetta con il numero del modello e il voltaggio può essere trovata sul retro dell'apparecchio.

Sicurezza/Attenzione

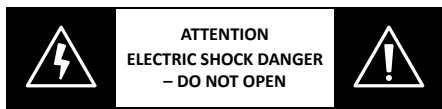
Per la tua sicurezza e per evitare danni inutili alla tua unità, leggi e segui le istruzioni di sicurezza che seguono.

Spiegazione dei simboli

-  Questo simbolo indica rischi causati da alto voltaggio.
-  Questo simbolo avverte l'utente di altri rischi più specifici.
-  Questo simbolo indica pericoli provocati dallo sviluppo di fiamme.
-  Questo simbolo indica pericoli provocati da bordi taglienti.

Non rimuovere il pannello posteriore

Attenzione: Quando si apre o rimuove il pannello posteriore, c'è il pericolo di scosse elettriche e il rischio di lesioni gravi per alto voltaggio.



Non aprire mai il pannello posteriore da te. Lascia che siano tecnici qualificati e autorizzati per le televisioni a riparare e effettuare operazioni di assistenza sulla tua TV.

Contatta il tuo fornitore o l'assistenza clienti.

Uso previsto e condizioni ambientali

Questa TV è intesa esclusivamente per la ricezione e la riproduzione di immagini e segnali audio.

L'apparecchio televisivo è progettato per stanze asciutte (soggiorni e spazi d'ufficio). Non deve essere usata in stanze ad alto livello di umidità (ad es. bagni, saune) o all'esterno.

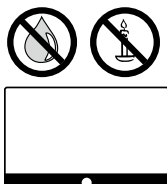
Usando l'apparecchio, assicurati che sia protetto dall'umidità (gocce o spruzzi d'acqua o condensa).

Alta umidità e concentrazione di polvere portano a dispersioni di elettricità nell'apparecchio. Ciò può comportare pericoli di lesioni e danni all'apparecchio per tensione elettrica o incendio.

Se hai spostato l'apparecchio da un ambiente freddo a uno caldo, lascialo spento per circa un'ora a causa della formazione di condensa.

Non collocare oggetti pieni di liquidi sopra l'apparecchio televisivo. Proteggi l'apparecchio da gocce o spruzzi d'acqua.

Candele e altre fiamme aperte devono essere tenute distanti dall'apparecchio in qualsiasi momento per impedire che il fuoco si sparga.



I materiali che abbiamo usato in questo dispositivo sono conformi a tutte le regolamenti. Tuttavia, non si può escludere la migrazione di sostanze. Pertanto suggeriamo di evitare il contatto permanente tra cibo e apparecchio TV.

Trasporto



Un maneggiamento non corretto durante il trasporto può provocare danni allo schermo e rischi di lesioni.



Lo schermo è composto da vetro o plastica e può rompersi se maneggiato impropriamente. Sono necessarie almeno due persone per trasportare l'apparecchio. Trasporta l'apparecchio solo in posizione verticale.

Non dovrebbe essere applicata alcuna pressione sul vetro o sulla plastica durante il trasporto. Il corretto disimballaggio dell'apparecchio è mostrato nel manuale d'uso 1.

Per evitare danni alla struttura meccanica dell'apparecchio televisivo e del supporto per pavimento, rimuovi l'apparecchio dalla sua base e spostalo in due parti separate. Quando l'apparecchio televisivo è sistemato nella sua nuova posizione, sono necessarie almeno due persone per riassemblo.

Cavo di alimentazione/Alimentazione



Stacca immediatamente la spina dalla presa di corrente se noti qualcosa di insolito o se l'unità mostra malfunzionamenti ricorrenti.



Un voltaggio non corretto può danneggiare l'apparecchio.

Questo apparecchio può essere connesso soltanto a un'alimentazione con il voltaggio e la frequenza indicati sulla targhetta del voltaggio usando il cavo di alimentazione fornito.

La spina dell'apparecchio deve essere facilmente accessibile in modo tale che l'unità possa essere disconnessa in qualsiasi momento.

Quando stacchi la spina, non tirare il cavo ma la spina. I fili nella spina di alimentazione potrebbero danneggiarsi e causare un corto circuito quando viene reinserita.

Un cavo di alimentazione con un isolamento danneggiato può provocare scosse elettriche e incendi. Non usare mai un cavo di alimentazione danneggiato.

Adagia i cavi in modo che non possano danneggiarsi. Non calpestare il cavo di alimentazione.

Se usi una multipresa per connettere l'apparecchio televisivo, non usare diverse prese multiple in sequenza.

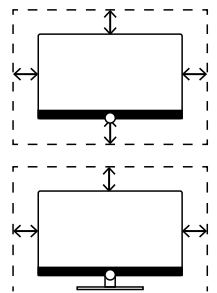
Circolazione dell'aria e alte temperature



Come qualsiasi dispositivo elettronico, il tuo apparecchio TV richiede aria per il raffreddamento. Se la circolazione dell'aria viene impedita, possono crearsi fiamme.

Le fessure di ventilazione sul pannello posteriore dell'apparecchio devono quindi restare libere. Non coprire l'apparecchio.

Montaggio su parete: Lascia almeno 10 cm di spazio tutt'intorno all'apparecchio, sui lati, sopra e sotto.



Supporto verticale: Lascia almeno 10 cm di spazio tutt'intorno all'apparecchio, ai lati e sopra.

Corpi estranei



Corpi estranei all'interno dell'apparecchio possono portare a corto circuiti e incendi.

Sussiste il pericolo di lesioni e danni.

Pertanto, evita che parti di metallo, aghi, graffette, liquidi, cera o elementi simili passino per le fessure di ventilazione del pannello posteriore entrando nell'apparecchio.

Se qualcosa dovesse penetrare nell'interno dell'apparecchio, staccare immediatamente la spina dell'apparecchio e informare il dipartimento di assistenza clienti per un controllo.

Installazione



Non sistemare mai il televisore in una posizione instabile. Un televisore potrebbe cadere provocando gravi lesioni personali o morte. Molte lesioni, in particolare a bambini, possono essere evitate rispettando semplici precauzioni come:

- Usare mobiletti o supporti consigliati dal produttore del televisore.
- Usare solo mobili che possano supportare con sicurezza il televisore.
- Assicurarsi che l'apparecchio televisivo non sporga dall'orlo del mobile di supporto.
- Non collocare l'apparecchio televisivo su mobili alti (ad esempio, dispense o librerie) senza fissare sia il mobile che il televisore a un supporto adatto.
- Non collocare l'apparecchio televisivo su tessuti o altri materiali che possano trovarsi tra il televisore e il mobile di supporto.
- Educare i bambini sui pericoli di arrampicarsi sui mobili per raggiungere il televisore o i suoi controlli.

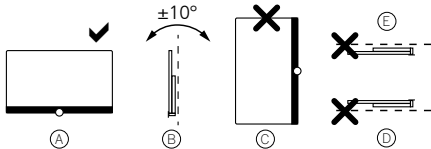
Se un apparecchio televisivo esistente dovrà essere mantenuto e spostato, vanno applicate le stesse considerazioni di cui sopra.

Gli apparecchi televisivi We. by Loewe sono specifici per accessori Loewe. Raccomandiamo caldamente l'uso di soluzioni di configurazione originali Loewe.

Ricorda le istruzioni sul montaggio per le diverse soluzioni di configurazione possibili! Una documentazione corrispondente è inclusa in ogni prodotto Loewe.

Controlla prima di installare l'apparecchio che la collocazione finale sia adatta al carico dell'apparecchio, sia in termini di superficie (sensibilità alla pressione) e stabilità (statica). Ciò si applica in particolare a superfici laccate oppure fatte di vero legno, impiallacciatura di vero legno e superfici di plastica.

Dovrebbe essere seguita la posizione d'uso solito dell'apparecchio. Questo apparecchio può essere usato soltanto in posizione orizzontale e diritta (A). L'inclinazione può arrivare a un massimo a 10 gradi per il montaggio a parete (B). L'apparecchio televisivo non deve mai essere usato in orientamento verticale, (C), orizzontale (D) o fissato sul soffitto (E).



Posiziona l'apparecchio in modo che non sia esposto alla luce diretta del sole e fonti di calore ulteriori, come dai termosifoni.

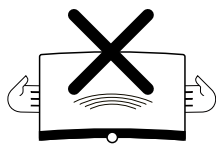
Non collocare la TV in un luogo in cui possono esserci vibrazioni. Ciò potrebbe provocare danni.

In caso di soluzioni di configurazione per produttori di terze parti dotati di motore, bisogna assicurarsi che la regolazione dell'apparecchio televisivo non avvenga manualmente. In genere non si consiglia di usare opzioni di installazione di altri produttori con dispositivi di bloccaggio in certe posizioni.

Quando vengono usati accessori da produttori di terze parti, assicurati di poter regolare l'apparecchio televisivo alla rispettiva soluzione di configurazione.

Quando regoli l'apparecchio televisivo, assicurati che la pressione applicata alla cornice dell'apparecchio non sia troppo forte. Specialmente nel caso di schermi di grande formato, c'è il pericolo di danneggiare lo schermo.

Il montaggio dell'apparecchio televisivo su un supporto secondo gli standard VESA richiede



l'uso **obbligatorio** di bulloni adattatori VESA Loewe. Altrimenti, possono esserci danni alla TV.

I bulloni adattatori VESA Loewe devono essere fissati all'apparecchio TV con una chiave dinamometrica di circa 4 Nm. Questi sono disponibili presso il tuo fornitore Loewe (puoi trovare ulteriori informazioni nel manuale utente online).

Assicurati che, dopo aver aperto la confezione e configurato l'apparecchio, il materiale di imballaggio non cada nelle mani di bambini per sbaglio.

Consulta anche le istruzioni di smaltimento per materiali di imballaggio e cartone (vedi capitolo **Ambiente/Smaltimento/Licenze**).

Supervisione



Non lasciare che bambini senza supervisione usino l'apparecchio televisivo e non lasciare che giochino nelle immediate vicinanze della TV.

L'apparecchio potrebbe essere ribaltato, spostato o trascinato giù dalla superficie di supporto e ferire persone.

Non lasciare l'apparecchio TV senza supervisione quando è acceso!

Volume



La musica ad alto volume può danneggiare l'udito. Evita volumi estremi, specialmente per lunghi periodi di tempo e quando si usano le cuffie!

Temporal



Sovraccarichi elettrici dovuti a fulmini possono danneggiare l'apparecchio sia tramite il sistema dell'antenna sia tramite l'alimentazione.

Durante i temporali, disconnettere la spina e i cavi delle antenne dall'apparecchio!

Se hai connesso il cavo di rete alla porta LAN, rimuovi anche questo!

Anche in caso di assenza prolungata, la spina e i cavi dell'antenna connessi dovrebbero essere disconnessi dall'apparecchio.

Pulizia e manutenzione/Sostanze chimiche



Prima di pulire, spegni l'apparecchio usando l'interruttore dell'alimentazione.



Danni provocati da sostanze chimiche possono provocare effetti avversi e sviluppare fiamme.

Non esporre mai l'apparecchio o gli accessori a sostanze chimiche aggressive (ad esempio, corrosive) come alcali e acidi!

Pulire soltanto l'apparecchio televisivo, lo schermo frontale e il telecomando con un panno umido, morbido, pulito e dal colore neutro, senza agenti detergenti aggressivi o corrosivi.

Il pannello dell'altoparlante del tuo apparecchio televisivo è coperto in tessuto. Pulisci regolarmente la superficie con un aspiratore dotato di supporto spazzola morbida.

Per contaminazioni o macchie:

Inumidisci un panno morbido e di colore neutro con una soluzione detergente o una soluzione per la rimozione di macchie disponibile in commercio e strofina via delicatamente la macchia. Puoi anche trattare la macchia direttamente con uno spray commerciale per la rimozione di macchie secche (aspira la polvere).

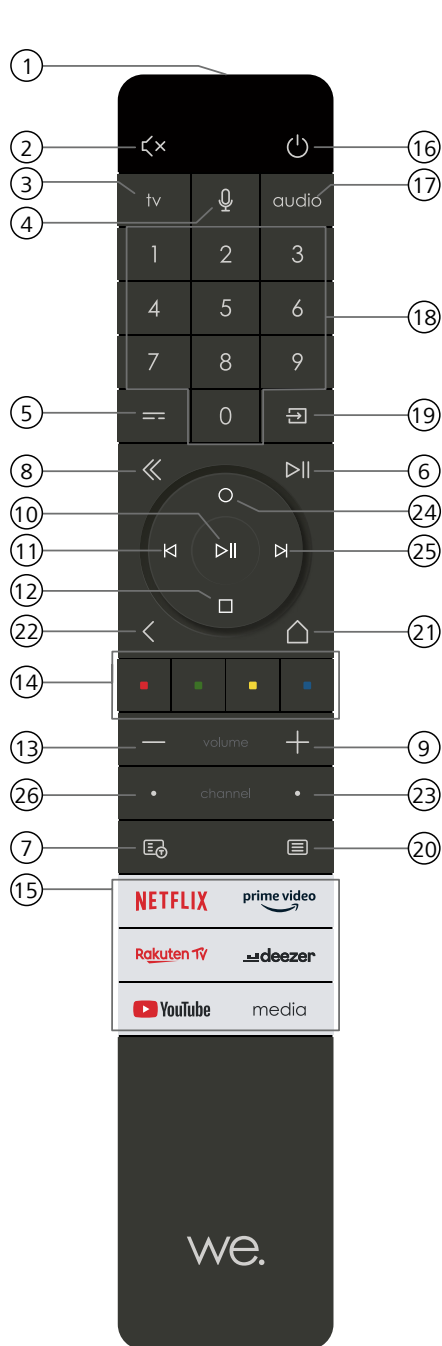
Non inumidire il tessuto della copertura direttamente con la soluzione detergente o di rimozione delle macchie (rischio di formazione di cerchi di macchie). Non usare solventi per pulire il tessuto!

Prendi nota delle istruzioni d'uso del prodotto quando usi la soluzione per la rimozione delle macchie.

Quando pulisci i pannelli dell'altoparlante che sono stati esposti a nicotina, c'è un rischio maggiore di formazioni di cerchi di macchie.

Mappatura dei pulsanti del telecomando

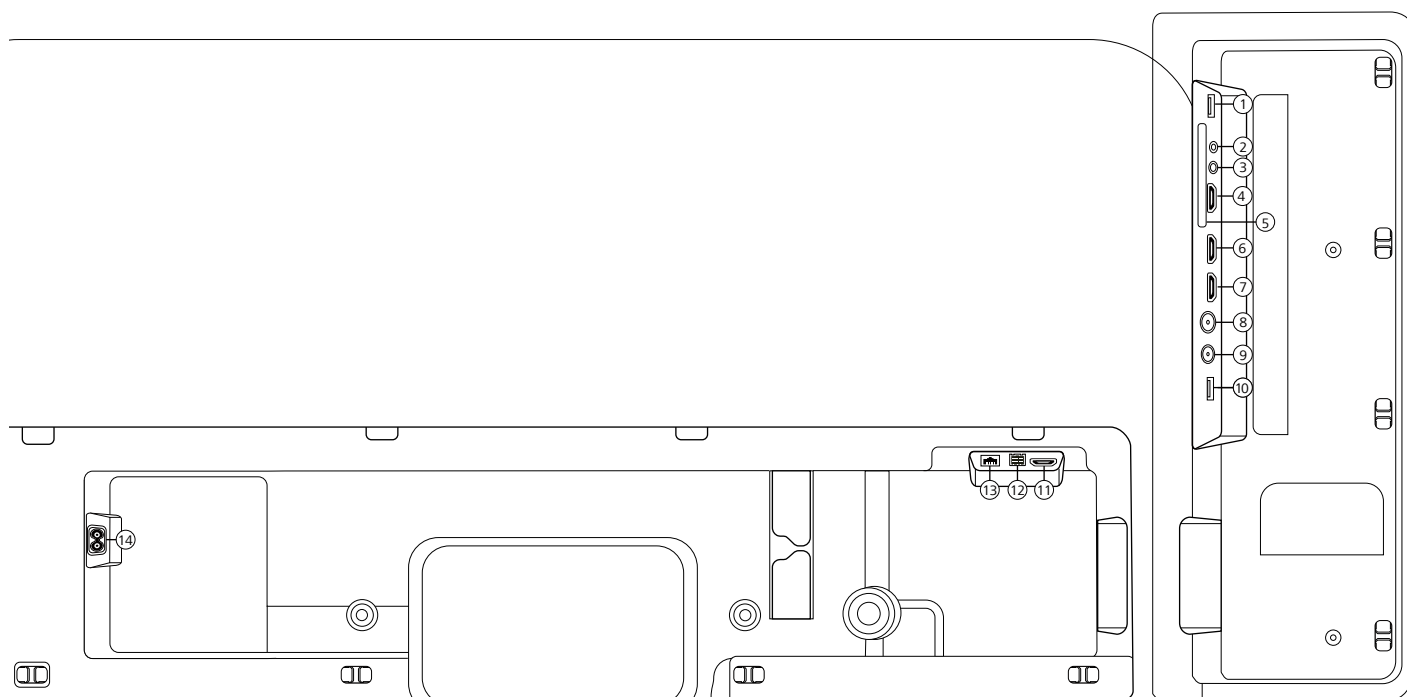
A seconda dell'applicazione (TV / video / audio / foto / app) e della funzione (per esempio, EPG, televideo, HbbTV ecc.), l'assegnazione di un tasto può essere diversa da quella descritta qui.



- ① Microfono
- ② Suono silenzioso / attivo
- ③ Richiama la modalità TV
- ④ Premi e tieni premuto per parlare all'assistente vocale
- ⑤ Attiva/disattiva l'EPG (Electronic Programme Guide).
- ⑥ Premendo brevemente: Riproduci / Metti in pausa contenuti multimediali oppure Avvia / Metti in pausa / Continua la televisione con funzione time shift
Pressione più lunga: Tasti di controllo contenuti multimediali illuminati dallo schermo
- ⑦ Attiva/disattiva Televideo / MediaText
- ⑧ Esci dal menu visualizzato / dall'applicazione
- ⑨ Aumenta volume
- ⑩ Quando non sono illuminati: Richiama elenco canali
Quando sono illuminati Riproduci / Metti in pausa contenuti multimediali oppure Avvia / Metti in pausa / Continua la televisione con funzione time shift
Nel menu: Pulsante OK (conferma selezione).
- ⑪ Quando non sono illuminati: Spostati a sinistra nel menu oppure Avvia / Metti in pausa / Continua la televisione con funzione time shift
Quando sono illuminati Salta all'indietro
- ⑫ Quando non sono illuminati: Spostati in basso nel menu oppure apri il menu Cerca.
Quando sono illuminati Stop / Fine time shift (ritorna a immagini in diretta).
- ⑬ Diminuisce volume.
- ⑭ Pulsanti colorati: esegui la funzione corrispondente in quel momento.
- ⑮ Accedi ai contenuti multimediali e al video on demand.
- ⑯ Accende la TV o passa in modalità stand-by.
Premi brevemente mentre la TV è accesa. La TV e tutti i dispositivi con supporto CEC connessi alle porte HDMI verranno spenti in stand-by (stand-by di sistema).
- ⑰ Richiama la modalità Audio.
- ⑱ Seleziona direttamente i canali con i pulsanti numerici.
- ⑲ Richiama il menu Sorgenti.
- ⑳ Premendo brevemente: Richiama impostazioni di sistema.
Pressione più lunga: Accoppia il telecomando con la TV via Bluetooth.
- ㉑ Richiama il menu Home.
- ㉒ Vai indietro nel menu. Mentre guardi la TV, passi al canale visualizzato precedentemente.
- ㉓ Prossimo canale.
- ㉔ Quando non sono illuminati: Ti sposti sopra nel menu.
Mentre guardi la TV, premi per richiamare le informazioni dettagliate sulla trasmissione.
Quando sono illuminati Apre il menu Registrazione.
- ㉕ Quando non sono illuminati: Ti sposti a destra nel menu o metti in pausa la riproduzione in time shift e apri i controlli time shift.
Quando sono illuminati Salta in avanti
- ㉖ Canale precedente.

Nota: L'assegnazione chiave può essere diversa a seconda del software o della versione del dispositivo.

Posizione e funzione delle connessioni



- | | |
|--|---|
| <p>① USB 3.0 - connessione USB
USB tipo A – USB 3.0 (max. 1000mA)</p> <p>② AUDIO OUT - Uscita audio
Jack 3,5 mm (analogico) Destra/sinistra</p> <p>③ ASSISTENZA</p> <p>④ HDMI 1 - ingresso HDMI 1
HDMI – Digital Video IN/Audio IN/OUT</p> <p>⑤ COMMON INTERFACE - slot CI 1
(standard V1.4)</p> <p>⑥ HDMI 2 - ingresso HDMI 2
(con enhanced Audio Return Channel)
HDMI – Digital Video IN/Audio IN/OUT</p> <p>⑦ HDMI 3 - ingresso HDMI 3
HDMI – Digital Video IN/Audio IN</p> | <p>⑧ ANT TV - Digitale terrestre/cavo analogico / DVB-T/T2/C HD
presa IEC – 75 Ohm / 5 V / 80mA</p> <p>⑨ ANT SAT - Antenna satellite
DVB-S/S2 HD
presa F – 75 Ohm / 13/18 V / 500mA</p> <p>⑩ USB 2.0 - Connessione USB
USB tipo A – USB 2.0 (max. 500mA)</p> <p>⑪ HDMI 4 ¹⁴ - ingresso HDMI 4
HDMI – Digital Video IN/Audio IN</p> <p>⑫ TOSLINK - Uscita audio
TOSLINK (digitale)</p> <p>⑬ LAN - Connessione di rete
RJ-45 – Ethernet / Ethernet veloce</p> <p>⑭ AC IN - Connessione alimentazione
Preso alimentazione- 220-240 V- 50 / 60 Hz</p> |
|--|---|

¹⁴ L'ingresso HDMI 4 non è disponibile sul We. SEE 32.

Preparare il telecomando

Rimuovere la protezione delle batterie

Il telecomando è dotato di batterie. Per prepararlo all'uso, rimuovi la bandierina di plastica come mostrato di seguito.



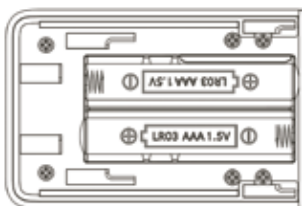
Inserire o sostituire le batterie

Premi e fai scorrere il coperchio dello scompartimento delle batterie sulla cima del telecomando.

Usa soltanto micro-celle a prova di perdita del tipo LR03 (AAA) alcalino-manganese. Non usare tipi diversi di batterie e non mischiare insieme batterie vecchie e nuove.

Assicurati che le batterie non cadano nelle mani di bambini. Le batterie usate non devono essere esposte a calore eccessivo, come ad esempio luce del sole, fuoco o simili!

Nota: La posizione delle batterie è indicata nello scompartimento delle batterie (in direzioni opposte). Fai attenzione alla corretta polarità del + e del - quando inserisci le batterie. Non farti guidare dai contatti della batteria (le molle), ma dall'illustrazione sul fondo dello scompartimento delle batterie.



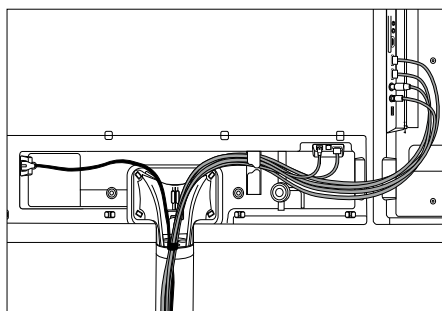
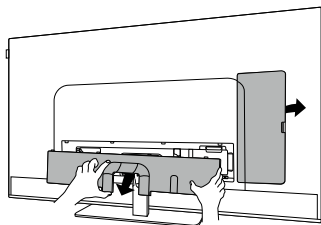
Smaltisci le batterie usate in modo rispettoso per l'ambiente (vedi il capitolo Ambiente/Informazioni legali).

Spingi la copertura al suo posto dopo aver inserito le batterie.

Connettere l'apparecchio televisivo

Prima di effettuare alcuna connessione a un dispositivo esterno, assicurati che sia l'apparecchio televisivo sia il dispositivo siano connessi all'alimentazione.

I connettori della TV sono nascosti sotto il coperchio posteriore. Rimuovere il coperchio posteriore e collegare i cavi come mostrato nelle illustrazioni qui sotto.



Quando hai finito di connettere i dispositivi esterni alla TV, ricolloca la copertura posteriore.

Connettere le antenne

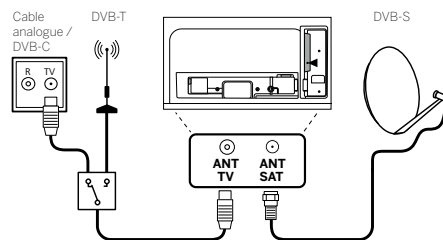
Terreste / analogico via cavo / antenna DVB-T/T2/C HD:

Inserisci il cavo dell'antenna, il sistema TV via cavo o l'antenna della stanza nella prese ANT TV.

Se vuoi utilizzare cavi analogici/connessioni DVB-C e un'antenna DVB-T insieme, usa un interruttore per antenne esterno (disponibile presso il tuo fornitore).

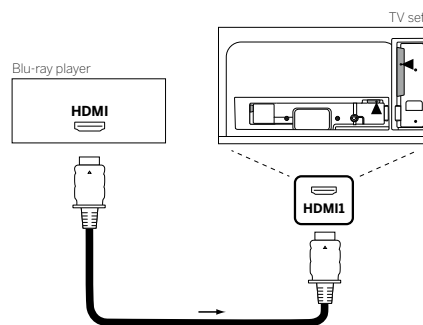
Antenna satellitare DVB-S/S2 HD:

Connetti un cavo dalla presa LNB alla presa ANT SAT del televisore.



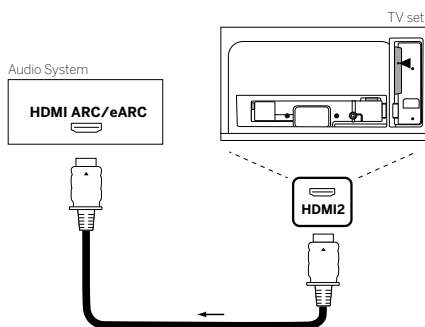
Connettere un dispositivo esterno tramite cavo HDMI

Le connessioni HDMI (High Definition Multimedia Interface) permettono la trasmissione di segnali digitali video e audio da un lettore (ad es. lettore DVD, Blu-ray, videocamera, decoder) tramite singolo cavo.



Connetti il dispositivo tramite cavo HDMI con un connettore di Tipo A (non fornito) a una delle prese HDMI del televisore. Per godere di tutte le funzionalità del tuo televisore, usa un cavo denominato "Cavo HDMI ad alta velocità premium" o migliore.

Connettere a un sistema audio tramite HDMI eARC

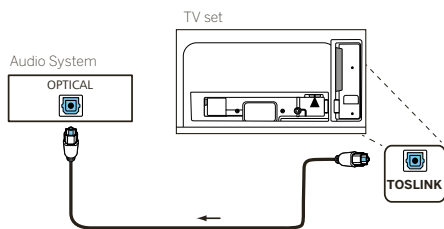


Usa un cavo HDMI (non fornito) per connettere una presa HDMI eARC del televisore alla presa HDMI ARC/eARC di un sistema audio o una soundbar. Si consiglia di usare un cavo denominato "Cavo HDMI a velocità ultra alta" con un connettore di Tipo A.

I cavi HDMI a velocità ultra alta sono progettati per supportare la nuova funzione eARC in aggiunta alle modalità di risoluzione video più alte. Anche i cavi HDMI standard con Ethernet e i cavi HDMI ad alta velocità con Ethernet supporteranno eARC.

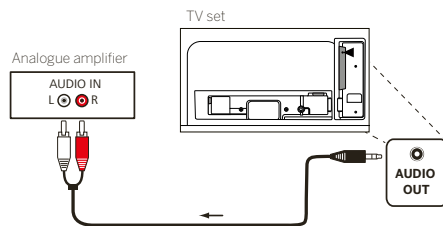
Connettere a un sistema audio tramite cavo audio ottico

Prima di effettuare questa connessione, assicurati di aver rimosso i cappucci protettivi di plastica dai connettori del cavo.



Connetti l'uscita audio della TV etichettata come TOSLINK all'ingresso audio digitale di un sistema audio.

Connettere a un sistema audio tramite cavo audio analogico

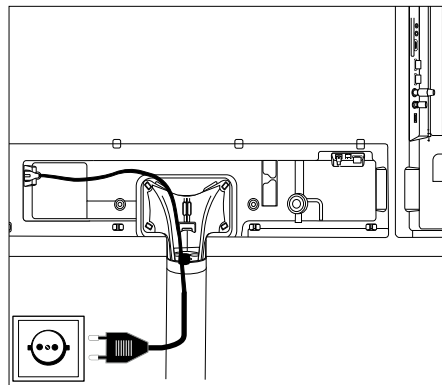


Usa un cavo adattatore jack stereo per connettere l'uscita audio AUDIO OUT all'ingresso audio analogico del sistema audio.

Connettere alla presa di alimentazione

Connetti l'apparecchio TV a una presa 220-240V.


Connetti il cavo di alimentazione nel connettore dell'alimentazione (AC IN) della TV e guida il cavo dalla TV come mostrato nell'immagine di seguito.




Connetti la spina di alimentazione del cavo di alimentazione alla presa di corrente.

Iniziare- primi passi

Prima di avviare la TV per la prima volta, assicurati di aver completato la connessione dei tuoi dispositivi esterni e che la TV sia connessa all'alimentazione.

1. Premi il pulsante  (Stand-by) sul telecomando per accendere il televisore.
2. Ti accoglierà una schermata di installazione guidata che ti aiuterà a configurare l'apparecchio televisivo in pochi semplici passi.

Per navigare nell'installazione guidata:

- Usa i pulsanti freccia per selezionare l'elemento desiderato.
- Premi il pulsante OK per confermare l'elemento selezionato.
- Premi il pulsante  per tornare indietro di un passaggio.

Passaggio 1: seleziona la lingua



Passaggio 2: connettiti a Internet

Passaggio facoltativo. Se vuoi saltare questo passaggio, premi il pulsante freccia destra.

Se hai connesso la TV alla tua rete di casa con un cavo Ethernet e la tua configurazione di rete permette il DHCP, verrai connesso automaticamente a Internet.

In alternativa, puoi usare una connessione Wi-Fi. Devi prima selezionare la tua rete da un elenco di reti disponibili. Ti sarà poi richiesto di digitare la tua password Wi-Fi. Puoi farlo digitando sulla tastiera sullo schermo.



Passaggio 3: seleziona il paese

Seleziona il paese in cui sarà usata la TV. Ciò permetterà alla TV di installare le funzioni ottimali per il paese selezionato.



Passaggio 4: termini e condizioni

Leggi con attenzione tutte le informazioni fornite riguardo ai termini e condizioni! Se scegli di deselegionare alcune o tutte le caselle di selezione, alcune o tutte le funzioni smart saranno disattivate. Puoi cambiare queste impostazioni in seguito nel menu [Supporto].

Continua al passaggio successivo selezionando [OK].



Passaggio 5: accedi all'account VIDAA

Passaggio facoltativo. Se vuoi saltare questo passaggio, premi il pulsante freccia destra.

Effettua l'accesso al tuo account VIDAA esistente o creane uno nuovo.

Un account VIDAA ti dà tutte le migliori funzioni della tua smart TV e ti tiene sempre aggiornato.



Passaggio 6: seleziona la sorgente

Seleziona uno dei possibili ingressi come sorgente predefinita.



Se hai selezionato TV come sorgente predefinita, avrai la possibilità di sintonizzare i canali.

Seleziona una delle opzioni da cui vuoi selezionare i canali: [Satellite], [Antenna], [Cavo]

Imposta le opzioni di sintonizzazione desiderate e inizia la sintonizzazione.





Menu Home



Il menu Home è la pagina di panoramica centrale del tuo apparecchio televisivo. Da questo menu, puoi cercare contenuti, gestire le sorgenti di ingresso o selezionare le impostazioni di sistema.

Puoi entrare nel menu Home premendo il pulsante (Home).

1. Menu principale (Ricerca, Ingressi, Impostazioni di sistema, Profilo)

-  **Ricerca:** ti permette di cercare applicazioni tramite parole chiave.
 -  **Ingressi:** seleziona o rinomina la sorgente di ingresso. Puoi accedere ai dispositivi connessi localmente (come AV, HDMI, USB).
 -  **Impostazioni di sistema:** apri il menu di configurazione TV, ad es. impostazioni per immagini, suono, rete.
 -  **Informazioni di profilo:** ti permette di accedere al tuo account VIDAA.
- L'ora viene mostrata in alto a destra nella schermata.

2. Lista di suggerimenti

Questa riga contiene un elenco di suggerimenti per l'applicazione selezionata attualmente. Questo elenco di suggerimento appare soltanto per alcune applicazioni.

3. Elenco di app

Questa riga contiene un elenco di app preferite. Questa libreria di tutte le app installate è disponibile accedendo al riquadro "Le mie app" nella stessa riga.

Aggiungi applicazioni al menu Home:


- Entra nella libreria delle app accedendo al riquadro "Le mie app".
- Nella libreria, seleziona l'app che vuoi aggiungere al menu Home.
- Premi il pulsante (Impostazioni), seleziona [Ordina] e conferma con OK.
- Ora puoi spostare il riquadro dell'app nell'elenco usando le frecce sul telecomando.
- Sposta il riquadro dell'app in una nuova posizione nella riga in cima delle app e conferma la nuova posizione premendo OK.

4. Righe aggiuntive

Righe aggiuntive sono dedicate ai suggerimenti dalle tue app installate.

Electronic Programme Guide – EPG

EPG sta per Electronic Programme Guide ("guida ai programmi elettronica") e ti fornisce dettagli sui programmi visualizzati sullo schermo. Con questo sistema, così come con le guide ai programmi stampate, puoi scoprire ulteriori informazioni sul programma corrente. Inoltre, i programmi possono essere memorizzati e le registrazioni possono essere programmate.

Per aprire/chiedere EPG, premi il pulsante  (EPG).



Nota:

- EPG è disponibile solo per le stazioni DVB.
- La prima volta che avvii EPG, si avvierà una configurazione guidata che ti guiderà per le impostazioni necessarie.
- A seconda del numero di stazioni selezionate per EPG, potrebbe volerci un po' di tempo prima che le informazioni sui programmi vengano visualizzate.

Utilizzo di EPG

Nella colonna a sinistra c'è un elenco di stazioni dell'elenco sorgenti/stazioni selezionato (ad es. DVB-C, elenco personale).

channel +/-: Scorri nell'elenco di stazioni pagina per pagina.

Frecce su/giù: Scorri nell'elenco delle stazioni.

Frecce sinistra/destra: Scorri per i programmi.

Nell'elenco delle stazioni, i programmi trasmessi in questo momento sono evidenziati da campi più chiari. Una linea bianca verticale indica l'ora attuale nei programmi in corso.

OK: Saranno richiamate informazioni dettagliate sul programma selezionato.

Pulsante rosso: Apre la schermata della programmazione.

Pulsante verde: Mostra un menu in cui puoi assegnare colori a specifici contenuti di trasmissioni (ad esempio, Notizie, Film Sport). Usa le frecce e il pulsante OK per assegnare il tipo di contenuto desiderato a un colore specifico. Esci da questo menu premendo il pulsante verde. I programmi appartenenti alle categorie selezionate ora appariranno in evidenza colorati nella guida ai programmi.

Pulsante giallo: Vedi l'elenco dei programmi del giorno precedente.

Pulsante blu: Vedi l'elenco dei programmi del giorno successivo.

Anteprima programmi

Usa le frecce per contrassegnare la stazione desiderata nell'elenco stazioni.

Premi OK brevemente per confermare la selezione.

Nella finestra in alto a sinistra, viene ora mostrato il programma in corso della stazione selezionata.

Registrazione un programma tramite EPG

Puoi programmare le registrazioni di programmi TV comodamente usando l'EPG.

Premi OK per aprire le informazioni dettagliate del programma selezionato.

Seleziona l'opzione [Registrazione] e premi il pulsante OK.

Controlla i dati del timer e aggiornali se necessario (ad es. directory, inizio, fine, tipo di registrazione).

Nell'EPG, un simbolo che indica la registrazione è collocato dietro il titolo del programma.

Memorizzare un programma tramite EPG

Un programma che non è ancora iniziato può essere memorizzato. Per i programmi memorizzati, l'apparecchio TV richiederà all'inizio del programma se deve cambiare canale o accendersi dalla modalità stand-by.

Contrassegna il programma desiderato con le frecce.

Premi OK per aprire le informazioni dettagliate del programma selezionato.

Seleziona l'opzione [Promemoria] e premi il pulsante OK.

Nell'EPG, un simbolo che indica la memorizzazione è collocato dietro il titolo del programma.

Dati tecnici

Modifiche di dati tecnici e progettazione attrezzatura riservate.

Tipo di dispositivo We. by Loewe:		We. SEE 55	We. SEE 50	We. SEE 43	We. SEE 32
Numero parte:		60514x90	60513x90	60512x90	60510x80
Classe di efficienza energetica UE:		vedi l'etichetta energetica inclusa o su www.loewe.tv/int/support			
Numero di registrazione EPREL:		620986	650532	695837	705091
Diagonale schermo:		139 cm/55 inch	126 cm/50 inch	108 cm/43 inch	80 cm/32 inch
Consumo energetico in modalità accesa (max.) (Emissione audio 1/8 del valore massimo):		160 W	135 W	115 W	70 W
Consumo energetico in modalità accesa (casa) Consumo energetico:		vedi l'etichetta energetica inclusa o su www.loewe.tv/int/support			
Consumo energetico in modalità stand-by/ modalità stand-by rete: quando l'apparecchio è spento:		0,40 W/ 0,80 W ¹⁾ n.d.	0,40 W/ 0,80 W ¹⁾ n.d.	0,30 W/ 0,80 W ¹⁾ n.d.	0,30 W/ 0,80 W ¹⁾ n.d.
Formato immagine / Risoluzione		Ultra HD 3840 x 2160 px / 16:9			Full HD 1920 x 1080 / 16:9
Tecnologia schermo		LCD con retroilluminazione Edge-LED			
Dimensioni dispositivo senza supporto (L ² x A x P):		124,4 x 74,1 x 7,6 cm	112,0 x 67,6 x 7,6 cm	97,6 x 58,9 x 6,6 cm	73,6 x 45,6 x 7,6 cm
Dimensioni dispositivo con supporto (L ² x A x P):		124,4 x 75,1 x 25,4 cm	112,0 x 68,9 x 26,3 cm	97,6 x 60,2 x 20,2 cm	73,6 x 46,7 x 20,2 cm
Peso senza supporto (approssimativo):		18,0 kg	16,0 kg	12,2 kg	7,0 kg
Temperatura ambientale		5° C – 35° C			
Umidità relativa (non condensata):		20 – 80%			
Pressione dell'aria:		800 – 1114 hPa (0 – 2000 m über NN)			
Designazione telaio		SL730			SL710
Alimentazione:		220 V – 240 V / 50 – 60 Hz			
Sintonizzatore:		terr./cavo: VHF/Hyperband/UHF Satellite: 4 livelli: 13/18V/22kHz / 16 livelli: DiSeqC 1.0 / sistema a cavo singolo: EN 50494			
Intervallo:		terr./cavo: 45 MHz fino a 860 MHz Satellite: 950 MHz fino a 2150 MHz			
Spazi di memorizzazione canali incl. AV e radio:		10.000			
Standard TV:		analogica: B/G, D/K, I digitale: DVB-T/T2 HD, DVB-C HD, DVB-S/S2 HD (UHD über DVB bis max. 60Hz)			
Standard colori:		SECAM, PAL			
Formati audio:		analogico (FM): Mono, Stereo, 2-Ton digitale: PCM, MPEG, Dolby Audio, Dolby Atmos, Dolby MS12			
Potenza emissione audio (onda sinusoidale / musica):		2 x 20 W / 2 x 40 W	2 x 20 W / 2 x 40 W	2 x 15 W / 2 x 30 W	2 x 15 W / 2 x 30 W
Concept altoparlante acustico:		Box altoparlante con riflesso bassi			
Televideo:		HiText (Livello 2,5)			
Memoria pagine:		792			
LAN:		Standard supportati: 10 Mbit/sec Ethernet (10Base-T)/100 Mbit/sec Ethernet veloce (100Base-T)			
WLAN:		Standard supportati: IEEE 802.11a/b/g/n Potenza/Intervallo frequenza: Potenza massima <100 mW a 2400-2483,5 MHz e 5150-5725 MHz Tipi di crittografia supportati: WEP 64 e 128 Bit (ASCII e HEX), WPA PSK, WPA2 AES			
Bluetooth:		Potenza/Intervallo frequenza: Bluetooth 5.0, Leistung <10 mW bei 2,4 GHz Protocolli Bluetooth: A2DP SRC, A2DP SNK, HID			
Standard rete domestica:		Universal Plug and Play Audio / Video (UPnP AV)			
Formati supportati ¹⁾ :		Immagini: JPEG, JPEG progressivo (risoluzione massima 7680 x 4320), PNG, BMP, GIF, TIF Audio: MP3, M4A/AAC (AAC-LC, HE-AAC v1/v2), WMA (WMA, WMA Pro), FLAC, WAV (LPCM, ADPCM), Dolby Audio Video: MPG/MPEG (MPEG-2, 1920x1080p@120fps), MP4 (MPEG4 1920x1080p @ 120 fps, H.264 3840x2160p @ 30 fps, H.265 3840x2160p @ 60 fps, AV1 3840x2160p @ 60 fps), MOV (MPEG4 1920x1080p @ 120 fps, H.264 3840x2160p @ 30 fps, H.265 3840x2160p @ 60 fps), MKV (Mpeg2/4 1920x1080 @ 120 fps, H.264 3840x2160p @ 30 fps, H.265 3840x2160p @ 60 fps, AV1 3840x2160p @ 60 fps), FLV (H.264 3840x2160p @ 30 fps, H.265 3840x2160p @ 60 fps), WEBM (VP8 1920x1080p @ 120 fps, VP9 3840x2160p @ 60 fps, AV1 3840x2160p @ 60 fps) H.264/MPEG-4 AVC fino a Profil High (livello 4,2) H.264/H.265 compatibile con Dolby Vision/HDR10/HLG			

¹⁾ (WoL/WoWLAN max.).²⁾ La larghezza dell'apparecchio TV può essere aumentata fino a 1 cm a seconda del tipo di TV nell'area dell'etichetta del brand Loewe fissata lateralmente.³⁾ Non può essere garantita la riproducibilità di formati individuali.

Ambiente

Consumo energetico

Il tuo apparecchio televisivo è dotato di alimentazione energetica eco-stand-by. In modalità stand-by, il consumo di energia cala fino al livello basso (vedi capitolo **Dati tecnici**). Se vuoi risparmiare ancora più corrente, allora disconnetti il dispositivo dall'alimentazione. Tieni presente inoltre che i dati EPG (Electronic Programme Guide) vengono persi e probabilmente i timer programmati **non possono** essere applicati dall'apparecchio televisivo.

L'apparecchio sarà completamente separato dall'alimentazione solo quando la spina viene staccata.

L'energia consumata dall'apparecchio televisivo durante l'utilizzo dipende dall'impostazione nelle impostazioni di sistema. Per raggiungere i valori specificati nei dati tecnici, è necessario disattivare la funzione "Wake-on-LAN". Disattivando questa funzione, il consumo energetico annuale non aumenterà di oltre il 20%.

Se attivi la riduzione automatica della luminosità, la tua immagine TV si adatterà alla luminosità dell'ambiente. Ciò riduce il consumo di energia dell'apparecchio.

Spegnimento automatico

Se la TV non viene usata per 4 ore (regolazione del volume, cambio di programma ecc.), la TV passerà automaticamente in modalità stand-by per risparmiare energia. Un messaggio per bloccare il processo di spegnimento appare un minuto prima che scadano le 4 ore.

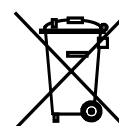
Smaltimento

Hai scelto un prodotto di altissimo valore ed elevata durata.

Imballaggio e cartoni

Lo smaltimento dell'imballaggio sarà gestito con piacere dal fornitore specializzato al posto tuo. Se smaltisci da te l'imballaggio, fallo nei luoghi di smaltimento designati e secondo i regolamenti locali. Colloca il cartone e la carta nel riciclaggio della carta, stagnola e polistirolo nella raccolta di rifiuti riciclabili.

L'apparecchio



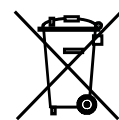
Il tuo prodotto We. by Loewe è fabbricato con materiali di qualità e componenti che sono riciclabili e riutilizzabili.

Questo simbolo significa che l'attrezzatura elettrica ed elettronica inclusi i cavi deve essere smaltita separatamente dai rifiuti domestici al termine del suo ciclo vitale.

Puoi riportare il tuo vecchio apparecchio, gratuitamente, ai centri di riciclaggio designati, oppure al tuo fornitore, se compri un nuovo dispositivo simile.

Ulteriori dettagli sulle restituzioni (anche per paesi non UE) sono messi a disposizione dai tuoi organi governativi locali. Il loro è un contributo importante per la protezione del nostro ambiente.

Le batterie



Le batterie fornite inizialmente non contengono sostanze dannose come cadmio, piombo o mercurio.

Le batterie usate non vanno smaltite con i rifiuti domestici. Smaltisci batterie usate e scariche nei contenitori di raccolta messi a disposizione dal fornitore o nei punti di raccolta pubblici.

Licenze



Dolby, Dolby Vision, Dolby Atmos, Dolby Audio, and the double-D symbol are registered trademarks of Dolby Laboratories Licensing Corporation. Manufactured under license from Dolby Laboratories.

Confidential unpublished works. Copyright © 2012-2020 Dolby Laboratories. All rights reserved.



For DTS patents, see <http://patents.dts.com>. Manufactured under license from DTS, Inc. (for companies headquartered in the U.S./Japan/Taiwan) or under license from DTS Licensing Limited (for all other companies). DTS, DTS-HD, and the DTS-HD logo are registered trademarks or trademarks of DTS, Inc. in the United States and other countries. © 2020 DTS, Inc. ALL RIGHTS RESERVED.



The Bluetooth® word mark and logos are registered trademarks of Bluetooth SIG Inc. and any use of such marks by Loewe Technology GmbH takes place under license. Other trademarks and trade names are those of their respective owners.

Questo apparecchio contiene un software che è in parte basato sul lavoro di Independent JPEG Group.

Questo prodotto include software sviluppato dal progetto OpenSSL per l'uso nell'OpenSSL Toolkit (<http://www.openssl.org/>).

Questo software è fornito dal progetto OpenSSL "così com'è" e qualsiasi garanzia espressa o implicita, incluse, ma senza restrizioni, le garanzie implicite di commerciabilità o adeguatezza per un particolare scopo sono sconosciute. In nessun caso il progetto OpenSSL o i suoi collaboratori saranno considerabili responsabili di danni speciali, diretti, indiretti, accidentali o consequenziali (inclusi a scopo esemplificativo la fornitura di beni o servizi sostitutivi; perdita di utilizzo, dati o profitti; o interruzione dell'attività) qualsiasi sia la causa e in base a qualsiasi teoria di responsabilità, che sia in contratto, responsabilità stretta o torto (inclusa negligenza o altro) derivante in qualsiasi modo dall'uso di questo software, anche se con previo avviso della possibilità dell'insorgenza di simili danni.

Questo prodotto include software di crittografia scritto da Eric Young (eay@cryptsoft.com).

Questo prodotto include software scritto da Tim Hudson (tjh@cryptsoft.com).

Questo prodotto contiene software che è stato sviluppato da terze parti e/o software che è soggetto a licenza GNU General Public License (GPL) e/o licenza GNU Lesser General Public License (LGPL). Puoi condividerli e modificarli in ottemperanza alla versione 2 della licenza GNU General Public License o facoltativamente ogni versione successiva pubblicata da Free Software Foundation.

La pubblicazione di questo programma da parte di Loewe è effettuata **SENZA ALCUNA GARANZIA O ALCUN SUPPORTO**, in particolare senza una garanzia implicita che riguarda la **MATURITÀ PER IL MERCATO** oppure l'**UTILIZZABILITÀ PER UNO SCOPO PRECISO**. I dettagli sono disponibili nella GNU General Public License. Puoi ottenere il software tramite il dipartimento di assistenza clienti Loewe.

La licenza GNU General Public License può essere scaricata da:

<http://www.gnu.org/licenses/>.

Informazioni tecniche

Note sullo schermo LCD

L'apparecchio televisivo con schermo LCD che hai acquistato soddisfa i requisiti di qualità più rigorosi ed è stato ispezionato rispetto agli errori di pixel.

Nonostante l'attenzione profonda utilizzata nella produzione dello schermo, non è possibile garantire al 100% che non ci siano difetti al livello di sub-pixel che possono insorgere a causa di ragioni tecniche.

Si noti che questo tipo di effetti, fintanto che siano nei limiti specificati nello standard (ISO 9241-307, classe di difetto II), non possono essere considerati come difetti del dispositivo in termini di garanzia.

Evita di visualizzare immagini statiche per un lungo periodo di tempo. Possono verificarsi errori di persistenza delle immagini.

Informazioni sugli hard drive USB connessi

Non disconnettere mai il dispositivo di memorizzazione

USB dall'apparecchio TV durante un processo di copia. Prima di spegnere l'apparecchio con l'interruttore dell'alimentazione, consigliamo di impostarlo prima in modalità stand-by.

Loewe non può essere ritenuta responsabile per la perdita di dati sull'hard disk integrato nell'apparecchio. Per evitare perdite di dati, consigliamo di copiare registrazioni importanti su un mezzo di memorizzazione esterno.

Aggiornamento software

Le versioni attuali del software possono essere scaricate dal sito Internet Loewe (vedi sotto) e installate sull'apparecchio TV usando una penna USB.

Se il tuo apparecchio TV è connesso a Internet, può essere aggiornato direttamente tramite Internet.

Per ulteriori informazioni sull'aggiornamento del software, fai riferimento al manuale utente che può essere scaricato dal sito Internet Loewe.

Compatibilità

Non è possibile garantire che i dispositivi We. by Loewe funzioneranno inizialmente e permanentemente con tutte le periferiche collegabili.

Possibili soluzioni di configurazione

Puoi usare le seguenti soluzioni di configurazione Loewe elencate per il tuo apparecchio televisivo.

Non usare soluzioni di configurazione che non siano approvate per il tuo televisore!

Loewe floor2ceiling stand

Loewe floor stand flex

Loewe floor stand universal

Loewe floor stand c

Loewe wall mount slim 432

Loewe wall mount slim 221

Loewe wall mount universal

Conformità/dichiarazione del produttore

Con la presente, Loewe Technology GmbH dichiara che questo prodotto soddisfa i requisiti essenziali e altre clausole rilevanti della Direttiva 2014/53/EU e di tutte le direttive UE applicabili.

Nell'intervallo di frequenze da 5150 a 5350 MHz, questo apparecchio è limitato all'uso casalingo nei seguenti paesi: Belgio, Bulgaria, Danimarca, Germania, Estonia, Finlandia, Francia, Grecia, Irlanda, Italia, Croazia, Lettonia, Lituania, Lussemburgo, Malta, Paesi Bassi, Austria, Polonia, Portogallo, Romania, Svezia, Slovacchia, Slovenia, Spagna, Repubblica Ceca, Ungheria, Regno Unito, Cipro.

Puoi trovare la dichiarazione di conformità completa della selezione di prodotti qui:

www.loewe.tv/int/support

Informazioni editoriali

Loewe Technology GmbH,



Industriestraße 11
D-96317 Kronach
www.loewe.tv

Stampato in Germania

Data editoriale 02/21-1.0 MJ/JK/SB

© Loewe Technology GmbH, Kronach

Le informazioni in questo documento sono soggette a cambiamenti senza preavviso e non costituiscono alcun obbligo da parte di Loewe Technology GmbH.

Tutti i diritti, inclusi traduzione, modifiche tecniche ed errori, sono riservati.

Gracias

por elegir un producto We. by Loewe. Nos alegra tenerle como cliente. En Loewe combinamos los estándares más altos de tecnología, diseño y sencillez de uso. We. by Loewe es sinónimo de diseño innovador, funcional e intuitivo de productos. Esta joven marca está estrechamente ligada a los casi 100 años de tradición de diseño de Loewe y traduce sus elementos fundamentales en el futuro.

Con el objetivo de permitirle utilizar el televisor de forma segura y sin fallos durante mucho tiempo, lea el capítulo **Seguridad/advertencias** en la siguiente página.

Índice

Introducción.....	62
Especificación de entrega.....	62
Documentación.....	62
Ubicación de la placa de características.....	62
Seguridad/advertencias.....	63
Botones del mando a distancia.....	65
Posición y funcionamiento de las conexiones.....	66
Preparación del mando a distancia.....	67
Inserción o sustitución de las pilas.....	67
Conexión del televisor.....	67
Conexión de antenas.....	67
Conexión de un dispositivo externo a través del cable HDMI.....	67
Conexión de un sistema de audio a través de HDMI eARC.....	68
Conexión de un sistema de audio a través de cable de audio óptico.....	68
Conexión de un sistema de audio a través de un cable de audio análogo.....	68
Conexión a la corriente.....	68
Comenzar- Primeros pasos.....	68
Menú de inicio.....	69
Guía electrónica de programas (EPG).....	70
Datos técnicos.....	71
Entorno.....	72
Eliminación.....	72
Licencias.....	72
Información técnica.....	73
Conformidad/declaración del fabricante.....	73
Impresión.....	73

Especificación de entrega

- Televisor
- Manual de uso (parte 1 de 2)
- Unidad de rotación
- Placa base del soporte de la mesa
- Caja de bienvenida:
 - Mando a distancia con dos pilas alcalinas de tipo AAA
 - Cable de corriente
 - Manual de uso (parte 2 de 2) (este documento)
 - Instrucciones de instalación para el soporte de mesa
 - Tornillos para la instalación de la solución de instalación
 - Conjuntos de herramientas para la instalación de la solución de instalación

Documentación

Esta parte del manual de uso incluye información básica esencial. El aparato se pone en servicio y se configura mediante una intuitiva guía de funcionamiento después de enchufarlo por primera vez.

Puede descargar un manual de uso detallado donde se describen las funciones y características de su nuevo aparato We. by Loewe en formato electrónico desde el sitio web de We. by Loewe.

Tenga en cuenta que el manual de uso completo puede no estar disponible inmediatamente tras la comercialización del producto.



El manual de uso del producto se actualiza regularmente.

Puede encontrar el manual de uso completo aquí:

<https://my.loewe.tv/manuals/bild>

Escanee simplemente el código QR.

Visite nuestra página de inicio de servicio en:

www.loewe.tv/int/support

En esta sección encontrará también preguntas frecuentes.





Ubicación de la placa de características

En la parte inferior del producto encontrará la etiqueta con el número del modelo y la tensión de servicio.

Seguridad/advertencias

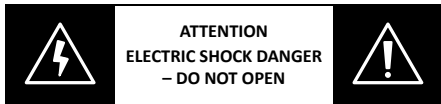
Para su seguridad y para evitar daños innecesarios en la unidad, lea y siga las instrucciones de seguridad siguientes.

Símbolos

-  Este símbolo indica los riesgos causados por tensiones altas.
-  Este símbolo alerta al usuario de otros riesgos más específicos.
-  Este símbolo indica peligros causados por incendios.
-  Este símbolo indica daños causados por bordes afilados.

No retire el panel posterior del aparato

Advertencia: Si abre o retira el panel posterior, se exponen a posibles descargas eléctricas y riesgos de lesiones graves como resultado de tensiones altas.



No abra nunca el panel posterior. Delegue los trabajos de reparación y servicio del televisor en técnicos cualificados y autorizados.

Póngase en contacto con su distribuidor o servicio de atención al cliente.

Uso previsto y condiciones medioambientales

Este televisor se ha diseñado exclusivamente para la recepción y reproducción de señales visuales y acústicas.

El aparato se ha diseñado para salas sin humedad (salones y espacios de oficina). No debe utilizarse en salas con alto nivel de humedad (p. ej., cuarto de baño o saunas) ni en exteriores.

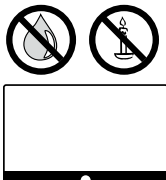
Cuando use el aparato, asegúrese de que está protegido contra la humedad (gotas de agua, salpicaduras o condensación).

La concentración de polvo y humedad alta puede dar lugar a fugas de corriente en el aparato. Estas fugas pueden provocar lesiones personales o daños al aparato por tensiones eléctricas, o a un incendio.

Si traslada el aparato de un entorno frío a uno caliente, no lo utilice durante aproximadamente una hora debido a la posible formación de condensación.



No coloque objetos que contengan agua sobre el televisor. Proteja el aparato contra gotas o salpicaduras de agua.

Las velas y otras llamas abiertas deben mantenerse lejos del aparato en todo momento para evitar que el fuego se expanda.





Los materiales utilizados en este aparato cumplen los requisitos normativos. Sin embargo, no puede descartarse la migración de sustancias. Por lo tanto, sugerimos evitar el contacto permanente entre los alimentos y el aparato de televisor.


Transporte

-  La manipulación inadecuada durante el transporte puede dar lugar a daños en la pantalla y a riesgo de lesiones personales.
-  La pantalla incluye componentes de cristal y plástico, y puede romperse si se manipula de forma inadecuada.
Se requieren al menos dos personas para transportar el aparato. Solo transporte el aparato en una posición vertical.
No se debe aplicar ninguna presión al cristal ni al plástico durante el transporte.
En el manual de uso 1 se muestra cómo desembalar correctamente el aparato.
Para evitar daños en la estructura mecánica del aparato y en el soporte de suelo, retire el televisor de su base y mueva las dos partes por separado. Cuando el televisor se instala en una ubicación nueva, se necesitan al menos dos personas para volver a montarlo.

Cable de corriente/suministro de electricidad

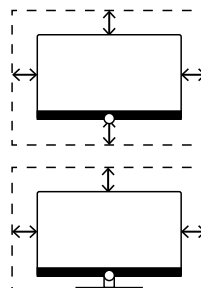
-  Desenchufe el cable de alimentación inmediatamente de la toma de corriente si observa algo inusual o si la unidad presenta fallos recurrentes.
Las tensiones incorrectas pueden dañar el aparato.
-  Este aparato solo se puede conectar a la corriente con el tensión y la frecuencia indicados en la placa de características con el cable de corriente suministrado.
El enchufe de alimentación del televisor debe de ser de fácil acceso, de forma que el aparato pueda desconectarse de la corriente en cualquier momento.
Al retirar el enchufe de alimentación, no tire del cable sino del enchufe. Los cables del enchufe podrían dañarse y causar un cortocircuito al volver a enchufarlos.
Un cable de alimentación con el aislamiento dañado puede dar lugar a una descarga eléctrica y ocasionar un incendio. No utilice nunca un cable de corriente dañado.
Tienda los cables de manera que no puedan dañarse. No pise los cables de corriente.
Si utiliza un ladrón para enchufar el televisor, no conecte en cascada varios consecutivamente.

Circulación del aire y altas temperaturas

-  Como cualquier dispositivo electrónico, su televisor requiere aire para enfriarse. Si se impide la circulación de aire, podría producirse un incendio.


Las ranuras de ventilación situadas en el panel posterior del aparato deben estar siempre despejadas. No tape el aparato.

Montaje en pared: Deje al menos 10 cm de espacio alrededor del aparato, por encima y por debajo.




Soporte de mesa o de pie: Deje al menos 10 cm de espacio alrededor del aparato, a los lados y en la parte superior.

Cuerpos extraños

-  La presencia de cuerpos extraños dentro del aparato pueden dar lugar a cortocircuitos e incendios.
Existe peligro de lesiones y daños.
Por lo tanto, evite la entrada de piezas de metal, agujas, clips de papel, líquidos, cera u objetos similares a través de las ranuras de ventilación del panel posterior del aparato.
Si entra un objeto en el interior del aparato, retire inmediatamente el enchufe del televisor e informe al departamento de atención del cliente para que lo comprueben.

Instalación

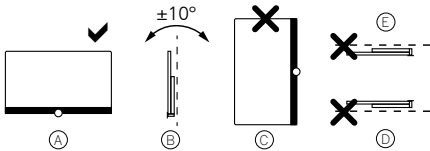
-  No coloque nunca un televisor en una ubicación inestable. Un televisor puede caerse y ocasionar lesiones personales graves o la muerte. Muchas lesiones, especialmente en el caso de niños, se pueden evitar adoptando precauciones sencillas como:
 - Utilice armarios o soportes recomendados por el fabricante del televisor.
 - Utilice solo mobiliario capaz de sujetar de forma segura el televisor.
 - Asegúrese de que el televisor no sobresale del borde del mobiliario de soporte.
 - No coloque el televisor sobre mobiliario de gran altura (como armarios altos o estanterías) sin sujetar firmemente el mueble y el televisor a un soporte adecuado.
 - No coloque el aparato sobre telas u otros materiales que puedan ubicarse entre el televisor y el mobiliario de soporte.
 - Explique a los niños el peligro de subirse a mobiliario para acceder al televisor o a sus controles.
- Si se va a conservar y reubicar el televisor existente, se deben aplicar las mismas consideraciones anteriores.

Los accesorios de Loewe son específicos para los televisores We. by Loewe. Recomendamos utilizar soluciones de instalación originales de Loewe.

Observe las instrucciones relacionadas con el montaje para las diferentes soluciones de instalación posibles. Se incluye documentación correspondiente con cada producto de Loewe.

Compruebe antes de instalar el aparato si la ubicación se ha diseñado para la carga del televisor con respecto a la superficie (sensibilidad del producto) y la estabilidad (estática). Esta precaución resulta especialmente pertinente en el caso de superficies lacadas de alto brillo y superficies fabricadas de madera, laminado de madera auténtico o plástico.

Se debe seguir la posición de uso habitual del televisor. El televisor solo se puede utilizar en posición horizontal (A). La inclinación máxima en una instalación de pared no debe superar los 10 grados (B). El televisor no debe utilizarse en posición vertical (C), horizontal (D) ni sobre el techo (E).



Disponga el televisor de forma que no quede expuesto a la luz directa del sol ni al calor adicional de radiadores.

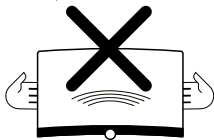
No coloque el televisor en una ubicación con vibraciones posibles, ya que podría sufrir daños.

Si se van a usar soluciones de instalación de otros fabricantes con un accionamiento a motor, asegúrese de que el ajuste del televisor no se realiza manualmente. No se aconseja utilizar las opciones de instalación de otros fabricantes con dispositivos de cierre en determinadas posiciones.

Si utiliza accesorios de otros fabricantes, asegúrese de que puede ajustar el televisor de forma sencilla en la solución de instalación respectiva.

Al ajustar el televisor, asegúrese de no aplicar una presión excesiva al marco del aparato. Especialmente en pantallas de gran formato, existe peligro de dañar la pantalla.

El montaje del televisor en un soporte según el estándar VESA requiere el uso **obligatorio** de



pernos de adaptador VESA de Loewe. De lo contrario, pueden producirse daños en el aparato.

Los pernos del adaptador VESA de Loewedeben fijarse al televisor con un par de aproximadamente 4 Nm. Puede obtenerlos en su distribuidor de Loewe (encontrará información adicional en el manual del uso en línea).

Asegúrese de que, después de desembalar e instalar el aparato, los niños acceden a los materiales de embalaje.

Tenga en cuenta las instrucciones de eliminación del material de embalaje y el cartón (consulte el capítulo **Medio ambiente, eliminación y licencias**).

Supervisión



No permita que niños sin supervisión manejen el televisor ni que jueguen en su cercanía.

El televisor podría volcarse, moverse o caerse desde la superficie de soporte y causar lesiones personales.

No deje el televisor si atender mientras esté encendido.

Volumen



La música a alto volumen puede originar daños auditivos. Evite volúmenes extremos, especialmente durante mucho tiempo y cuando use altavoces.

Tormentas eléctricas



Las sobrecargas eléctricas debidas a relámpagos puede causar daños al aparato a través del sistema de antena y de la toma de corriente.

Durante las tormentas, retire el enchufe y todos los cables de antena conectados del televisor.

Si tiene un cable de red conectado al puerto LAN, retírelo también.

Incluso en el caso de ausencia prolongada, el enchufe de corriente y todos los cables de antena conectados deben desconectarse del aparato.

Limpieza y cuidado/productos químicos



Antes de limpiar el aparato, apáguelo con el interruptor de corriente.



Los daños causados por sustancias químicas pueden dar lugar a efectos adversos y a que se produzca un incendio.

No exponga nunca el aparato ni los accesorios a sustancias químicas agresivas (p. ej., corrosivas), como álcalis o ácidos.

Para limpiar el televisor, la pantalla y el mando a distancia, utilice solo un paño húmedo, suave, limpio y de color neutro, sin ningún agente de limpieza agresivo o abrasivo.

El panel del altavoz de su aparato está revestido de material textil. Aspire la superficie de manera regular con un accesorio de cepillo suave.

En el caso de contaminantes o manchas:

Humedezca un paño suave de color neutro con una solución de detergente o quitamanchas de venta al público y elimine la mancha frotando suavemente. También puede tratar la mancha directamente con un aerosol quitamanchas en seco de venta al público (aspire el polvo).

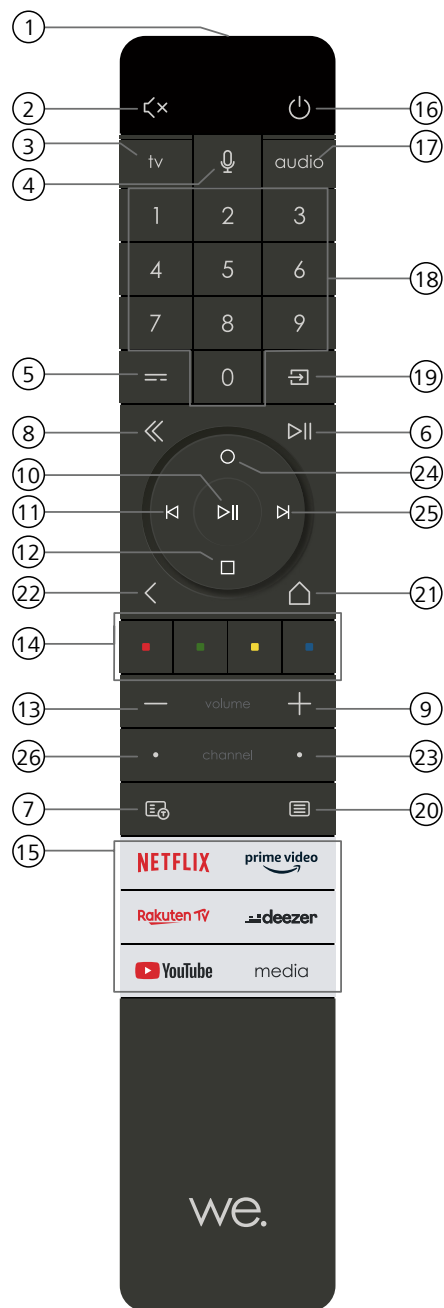
No humedezca el tejido de revestimiento directamente con la solución detergente o el quitamanchas (existe riesgo de que se forme una círculo). No utilice disolventes para limpiar el tejido.

Tenga en cuenta las instrucciones del fabricante al utilizar el quitamanchas.

Al limpiar los paneles de los altavoces expuestos a nicotina, existe mayor riesgo de que se formen una mancha circular.

Botones del mando a distancia

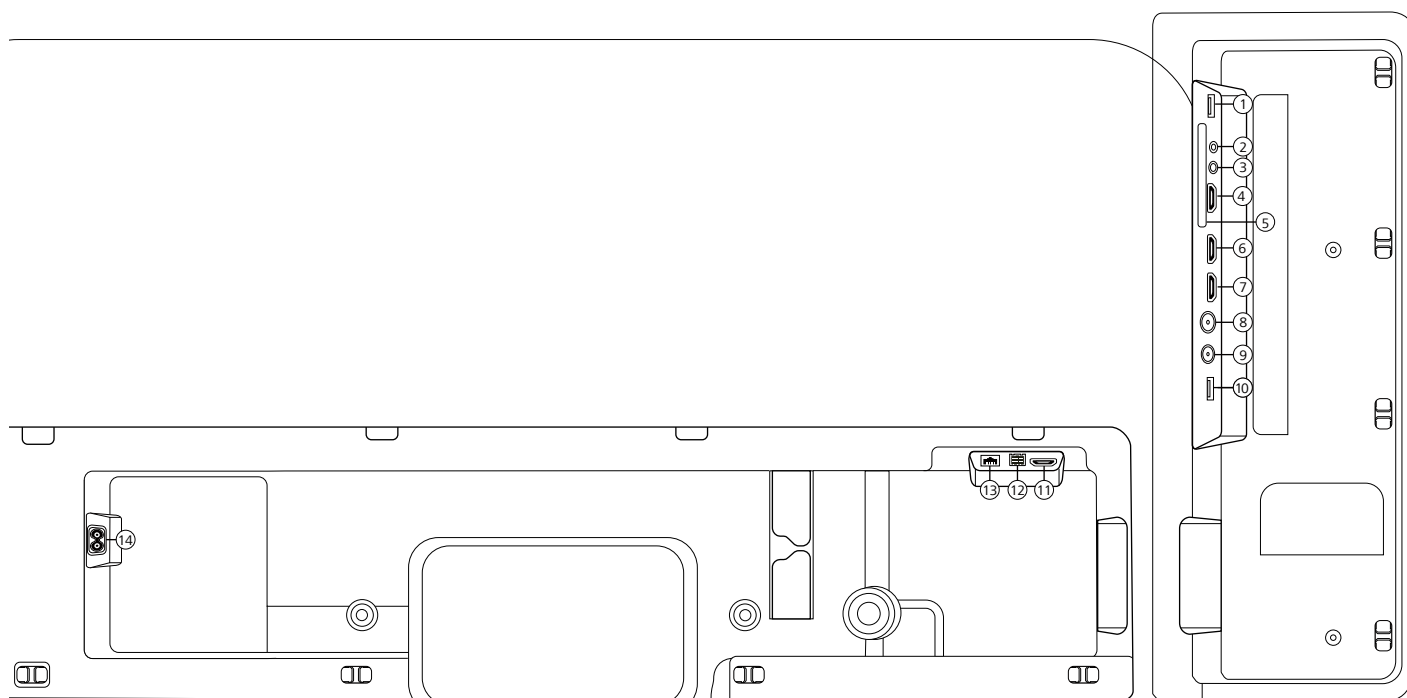
Dependiendo de la aplicación (televisor, vídeo, audio, fotografía o apps) y de la función (por ejemplo, EPG, Teletexto, HbbTV, etc.), la asignación del botón puede diferir de la que se describe aquí.



- ① Micrófono
- ② Permite silenciar o anular el silenciamiento
- ③ Permite invocar el modo de televisión
- ④ Mantenga pulsado para hablar al asistente de voz
- ⑤ Permite activar/desactivar EPG (Guía electrónica de programas)
- ⑥ Pulsación breve: Permite reproducir/poner en pausa medios o iniciar/poner en pausa/continuar con la función de reproducción en diferido
Pulsación larga: Permite mostrar los botones de control de medios iluminados
- ⑦ Permite activar/desactivar la función de teletexto/mediatexto
- ⑧ Permite salir del menú/aplicación en pantalla
- ⑨ Permite aumentar el volumen
- ⑩ Cuando no está iluminado: Permite invocar la lista de canales
Cuando está iluminado: Permite reproducir/poner en pausa medios o iniciar/poner en pausa/continuar con la función de reproducción en diferido
En el menú: Botón OK (permite confirmar la selección).
- ⑪ Cuando no está iluminado: Permite moverse a la izquierda en el menú o iniciar/poner en pausa/continuar con la función de reproducción en diferido
Cuando está iluminado: Permite saltar hacia atrás
- ⑫ Cuando no está iluminado: Permite moverse hacia abajo en el menú o abrir el menú de búsqueda
Cuando está iluminado: Permite detener/finalizar la función de reproducción en diferido (volver a la imagen en directo)
- ⑬ Permite reducir el volumen
- ⑭ Botones de colores: permiten ejecutar la función correspondiente en ese momento
- ⑮ Permite acceder al medio y vídeo a petición
- ⑯ Permite encender el televisor o activar el modo en espera.
Pulse brevemente mientras el televisor está encendido: El televisor y los dispositivos compatibles con CEC y conectados a los puertos HDMI se pondrán en modo en espera (modo en espera del sistema)
- ⑰ Permite invocar el modo de audio
- ⑱ Permite seleccionar canales con los botones directamente
- ⑲ Permite invocar el menú de fuentes
- ⑳ Pulsación breve: Permite invocar los ajustes del sistema
Pulsación larga: Empareja el mando a distancia con el televisor a través de Bluetooth.
- ㉑ Permite invocar el menú de inicio
- ㉒ Paso o nivel hacia atrás en el menú Mientras se ve el televisor, permite cambiar al canal visto previamente
- ㉓ Siguiente canal
- ㉔ Cuando no está iluminado: Permite moverse hacia arriba en el menú
Mientras se ve el televisor, pulse para invocar información detallada sobre la emisión
Cuando está iluminado: Permite abrir el menú de grabación
- ㉕ Cuando no está iluminado: Permite moverse en el menú o poner en pausa la función de reproducción en diferido y abrir los controles de reproducción en diferido
Cuando está iluminado: Permite saltar hacia adelante
- ㉖ Permite ir al canal anterior

Nota: La asignación de los botones puede diferir en función del software o la versión del dispositivo.

Posición y función de las conexiones



- | | |
|--|---|
| <p>① USB 3.0 - Conexión USB
USB tipo A – USB 3.0 (máx. 1000 mA)</p> <p>② AUDIO OUT- Salida de audio
Conector de 3,5 mm (analógico) L/R</p> <p>③ SERVICIO</p> <p>④ HDMI 1 - HDMI toma 1
HDMI- Digital Video IN/Audio IN/OUT</p> <p>⑤ INTERFAZ COMÚN - Ranura CI 1
(estándar V1.4)</p> <p>⑥ HDMI 2- HDMI toma 2
(con enhanced Audio Return Channel)
HDMI- Digital Video IN/Audio IN/OUT</p> <p>⑦ HDMI 3- HDMI toma 3
HDMI- Digital Video IN/Audio IN</p> | <p>⑧ ANT TV- Antena terrestre/cable
analógica/DVB-T/T2/C HD
Toma IEC- 75 Ohm/5 V/80 mA</p> <p>⑨ ANT SAT- Antena de satélite
DVB-S/S2 HD
Toma F- 75 Ohm/13/18 V/ 500 mA</p> <p>⑩ USB 2.0 - Conexión USB
USB tipo A- USB 2.0 (máx. 500 mA)</p> <p>⑪ HDMI 4¹⁴- HDMI entrada 4
HDMI- Digital Video IN/Audio IN</p> <p>⑫ TOSLINK- Salida de audio
TOSLINK (digital)</p> <p>⑬ LAN- Conexión de red
RJ-45- Ethernet/Fast Ethernet</p> <p>⑭ AC IN - Conexión principal
Toma de corriente- 220-240 V- 50/60 Hz</p> |
|--|---|

¹⁴ La entrada HDMI 4 no está disponible en el We. SEE 32.

Preparación del mando a distancia

Retirada de la protección de las pilas

El mando a distancia se suministra con pilas. Para utilizarlas, retire la tira de plástico como se muestra debajo.



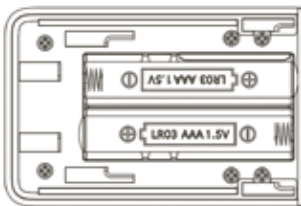
Inserción o sustitución de las pilas

Abra pulsando y deslizando la tapa del compartimiento de pilas de la parte posterior del mando a distancia.

Utilice únicamente microceldas a prueba de fugas del tipo alcali-manganeso (AAA) LR 03. No utilice tipos de pilas diferentes y no combine pilas nuevas con pilas viejas.

Asegúrese de que los niños no acceden a las pilas. Las pilas usadas no deben exponerse a fuentes de calor excesivo, como a la luz directa del sol, fuego y otras fuentes de calor intensas.

Nota: La posición de las pilas es la indicada en su compartimiento (en direcciones opuestas). Preste atención a la polaridad correcta (+ y -) al insertar las pilas. No se guíe por los contactos de las pilas (muelles), sino por la ilustración de la parte inferior del compartimiento de las pilas.



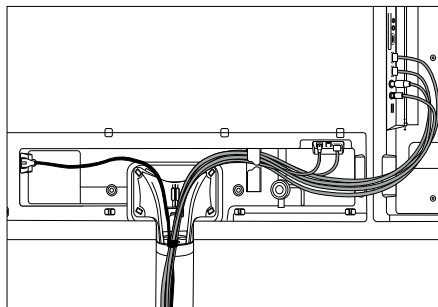
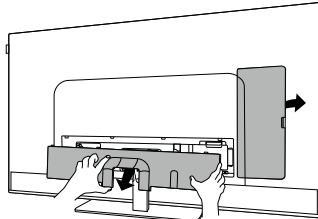
Elimine las pilas usadas de una forma respetuosa con el medio ambiente (véase el capítulo Entorno/información legal)

Cierre la tapa cuando haya insertado las pilas.

Conexión del televisor

Antes de realizar una conexión a un dispositivo externo, asegúrese de que tanto el televisor como el dispositivo están desconectados de la alimentación.

Los conectores del televisor están ocultos bajo la tapa trasera. Retire la tapa trasera y conecte los cables como se muestra en las ilustraciones siguientes.



Cuando haya terminado de conectar los dispositivos externos al televisor, vuelva a colocar la tapa posterior en su sitio.

Conexión de antenas

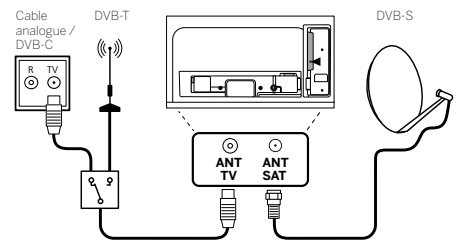
Antena DVB-T/T2/C HD terrestre/analógica con cable:

Enchufe el cable de antena, el sistema de cable del televisor o la antena de la estación en la entrada ANT TV.

Si desea utilizar cables analógicos/conexión DVB-C junto a una antena DVB-T, use un conector de antena externo (disponible en su distribuidor).

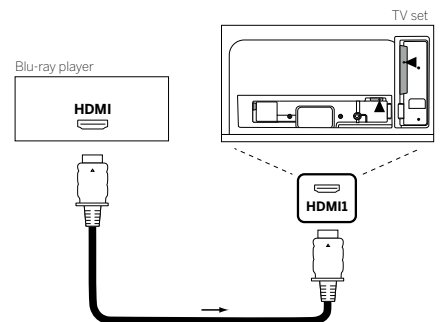
Antena de satélite DVB-S/S2 HD:

Conecte un cable de conexión desde el LNB hasta la toma ANT SAT del televisor.



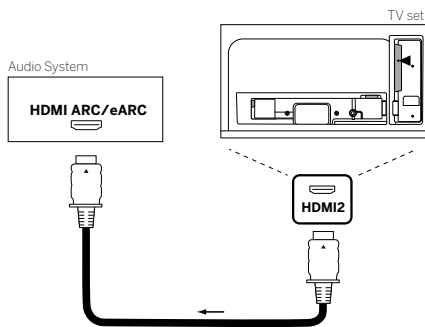
Conexión de un dispositivo externo a través del cable HDMI

Las conexiones HDMI (High Definition Multimedia Interface) permiten la transmisión de señales digitales de vídeo y audio desde un reproductor (p. ej., reproductor DVD, reproductor de Blu-ray, videocámara o decodificador) a través de un único cable.



Conecte el dispositivo con un cable HDMI con conector de tipo A (no suministrado) a una de las tomas HDMI del televisor. Para disfrutar de las funciones de su televisor, utilice un cable de tipo Premium High-Speed HDMI o superior.

Conexión a un sistema de audio a través de HDMI eARC

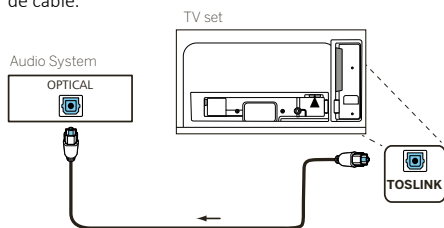


Use un cable HDMI (no suministrado) para conectar la toma HDMI eARC del televisor a la toma HDMI ARC/eARC de un sistema de audio o barra de sonido. Se recomienda utilizar el cable marcado como "Ultra High-Speed HDMI Cable" con un conector de tipo A.

Los cables Ultra High Speed HDMI están diseñados para permitir la nueva función eARC, además de los modos más altos de resolución. Los cables HDMI estándar con Ethernet y los cables HDMI de alta velocidad con Ethernet también admiten eARC.

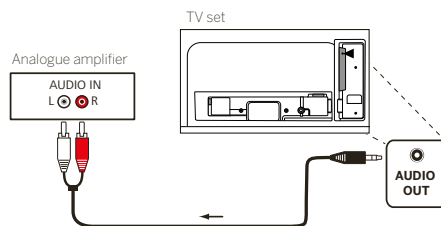
Conexión de un sistema de audio a través de cable de audio óptico

Antes de establecer esta conexión, asegúrese de retirar las tapas de protección de plástico de los conectores de cable.



Conecte la salida de audio del televisor etiquetada como TOSLINK a la entrada de audio del sistema de audio.

Conexión de un sistema de audio a través de un cable de audio analógico

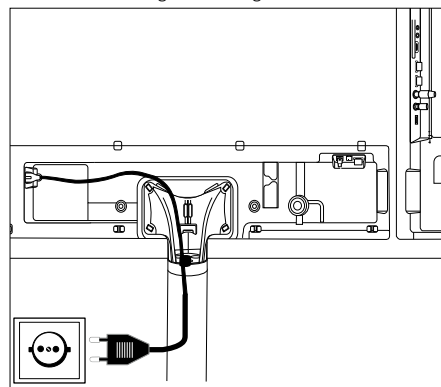


Utilice un adaptador/conector estéreo para conectar la salida de audio AUDIO OUT a la entrada de audio analógica del sistema de audio.

Conexión a la corriente

Conexión del televisor a una toma de corriente de 220-240V.


Enchufe el cable de corriente al conector de suministro de alimentación (AC IN) del televisor y guíe el cable como se muestra en la siguiente imagen.




Conecte el enchufe del cable de alimentación a la toma de corriente.

Comenzar- Primeros pasos

Antes de encender el televisor por primera vez, asegúrese de haber completado la conexión de los dispositivos externos deseados y de que el aparato esté enchufado a una toma de corriente.

1. Pulse el botón  (En espera) del mando a distancia para encender el televisor.
2. Se activará el asistente de instalación que le ayudará a configurar el televisor con unos pocos pasos sencillos.

Para desplazarse por el asistente de instalación:

- Utilice los botones de flecha para seleccionar la opción deseada.
- Pulse el botón OK para confirmar la opción deseada.
- Pulse el botón  para volver un paso atrás.

PASO 1 - Seleccionar el idioma



PASO 2 - Conectar a Internet

Paso opcional. Si desea saltar este paso, pulse el botón de flecha hacia la derecha.

Si ha conectado el televisor a su red doméstica con un cable Ethernet y su configuración de red permite usar DHCP, el aparato se conectará automáticamente a Internet.

Alternativamente, puede utilizar una conexión Wi-Fi. Primero debe seleccionar la red de una lista de redes disponibles. A continuación, se le pedirá que introduzca su contraseña Wi-Fi. Puede hacerlo escribiendo en el teclado en pantalla.



PASO 3 - Seleccionar el país

Seleccione el país en el que se utilizará el televisor. Este paso permitirá al aparato instalar las funciones óptimas para el país seleccionado.



PASO 4 - Términos y condiciones

Lea atentamente toda la información proporcionada sobre los términos y las condiciones. Si opta por no marcar algunas o todas las casillas de verificación, todas o parte de las funciones inteligentes de desactivarán. Puede cambiar todos estos ajustes más tarde en el menú [Soporte].

Continúe con el siguiente paso, seleccionando [Aceptar].



PASO 5 - Regístrese con su cuenta VIDAA

Paso opcional. Si desea saltar este paso, pulse el botón de flecha hacia la derecha.

Regístrese con su cuenta VIDAA actual o cree una cuenta nueva.

Una cuenta VIDAA le ofrece las mejores funciones de su televisor inteligente y lo mantiene siempre actualizado.



PASO 6 - Selección de las fuentes de entrada

Seleccione una de las posibles entradas como fuente predeterminada.



Si selecciona TV como su fuente predeterminada, podrá sintonizar canales.

Seleccione una de las opciones desde las que desea sintonizar canales. [Satélite], [Antena], [Cable]

Establezca las opciones de sintonización deseadas e inicie el proceso de sintonización.

Menú de inicio



El menú de inicio es la página de vista general central del televisor. Desde este menú puede buscar contenido, gestionar fuentes de entrada o introducir ajustes del sistema.

Puede entrar en el menú de inicio pulsando el botón (Inicio).

1. Menú superior (Buscar, Fuentes, Ajustes del sistema y Perfil)

- 1. **Buscar:** permite buscar aplicaciones a partir de palabras clave.
- 2. **Fuentes:** permite seleccionar o cambiar el nombre de la fuente de entrada. Puede acceder a dispositivos conectados localmente (como AV, HDMI y USB).
- 3. **Ajustes del sistema:** permite abrir el menú de configuración del televisor, p. ej., para ajustar la imagen, el sonido y la red.
- 4. **Información de perfil:** permite iniciar sesión a su cuenta de VIDAA.

- La hora se muestra en la parte superior de la pantalla.

2. Lista de recomendaciones

Esta fila contiene una lista de recomendaciones para la aplicación seleccionada actualmente. Esta lista de recomendaciones solo aparece para determinadas aplicaciones.

3. Lista de apps

Esta lista contiene una lista de apps favoritas. La biblioteca de apps instaladas está disponible accediendo al mosaico Mis apps en la misma fila.

Añadir aplicaciones al menú de inicio:

- Entre en la biblioteca de apps accediendo al mosaico Mis apps.
- En la biblioteca, seleccione la app que desea añadir al menú de inicio.
- Pulse el botón (Ajustes), seleccione la opción [Clasificar] y pulse OK.
- Ahora puede mover el mosaico de aplicaciones de la lista utilizando las flechas del mando a distancia.
- Mueva el mosaico de apps a una nueva posición en la fila superior de apps y confirme la nueva posición pulsando OK.

4. Flechas adicionales

Las flechas adicionales se dedican a recomendaciones de las apps instaladas.

Guía electrónica de programas (EPG)

EPG significa Electronic Programme Guide (Guía electrónica de programas) y le proporciona detalles de los programas en pantalla. Con este sistema, como con una guía de programas impresa, puede obtener información sobre el programa actual. Además, se pueden memorizar programas y se pueden programar grabaciones.

Para abrir/cerrar EPG, pulse el botón  (EPG).



Nota:

- EPG solo está disponibles para canales DVB.
- La primera vez que inicia EPG, un asistente le guiará a través de los preajustes necesarios.
- Dependiendo del número de canales seleccionados para EPG, la información del programa puede tardar cierto tiempo en mostrarse.

Funcionamiento de la función EPG

En la columna izquierda, hay una lista de canales de la fuente/lista de canales seleccionados (p. ej., DVB-C o lista personal).

channel +/-: permite desplazarse por la lista de canales página por página.

Fechas arriba/abajo: permite desplazarse por la lista de canales.

Fechas izquierda/derecha: permite desplazarse por los programas.

En la lista de canales, los programas que se están ejecutando aparecen destacados en campos más claros. Una línea vertical blanca indica la hora actual de los programas en marcha.

OK: permite invocar información detallada en el programa seleccionado.

Botón rojo: permite abrir la pantalla de programas.

Botón verde: muestra un menú donde puede asignar colores a contenido específico de difusión (por ejemplo, noticias, películas o deporte). Utilice las flechas y el botón OK para asignar el tipo de contenido deseado a un color específico. Salga de este menú pulsando el botón verde. Los programas asociados a las categorías seleccionadas aparecen ahora resaltados en la guía de programas.

Botón amarillo: permite ver la lista de programas del día anterior.

Botón azul: permite ver la lista de programas del día siguiente.

Vista previa de programas

Utilice las flechas para marcar el canal deseado en la lista de canales.

Pulse OK para confirmar la selección.

En la ventana superior izquierda, se muestra ahora el programa actual del canal seleccionado.

Grabación de un programa a través de EPG

Puede programar grabaciones de programas de televisión de forma cómoda con EPG.

Pulse el botón OK para abrir información detallada del programa seleccionado.

Seleccione la opción [Grabar] y pulse el botón OK.

Compruebe los datos del temporizador y actualícelos si es necesario (p. ej., el directorio, empezar, terminar y el tipo de grabación).

En la función EPG aparecerá un símbolo de grabación tras el título del programa.

Memorización de un programa a través de EPG

Un programa que no ha empezado todavía se puede memorizar. Para los programas memorizados, el televisor le preguntará al principio del programa si debe cambiar el canal en consecuencia o encenderse desde el modo en espera.

Marque el programa deseado con las flechas.

Pulse el botón OK para abrir información detallada del programa seleccionado.

Seleccione la opción [Recordatorio] y pulse el botón OK.

En la función EPG aparecerá un símbolo de memorización tras el título del programa.

Datos técnicos

Se reservan los cambios de datos técnicos y diseño del equipo.

Tipo de aparato de We. by Loewe:		We. SEE 55	We. SEE 50	We. SEE 43	We. SEE 32
Número de pieza:		60514x90	60513x90	60512x90	60510x80
Clase de eficacia energética de la UE:		ver la etiqueta de energía incluida en www.loewe.tv/int/support			
Número de registro EPREL:		620986	650532	695837	705091
Diagonal de pantalla:		139 cm/55 inch	126 cm/50 inch	108 cm/43 inch	80 cm/32 inch
Consumo de energía en modo encendido (máx.) (Salida de audio 1/8 del valor máximo):		160 W	135 W	115 W	70 W
Consumo de energía en modo encendido (inicio): Consumo de energía:		ver la etiqueta de energía incluida en www.loewe.tv/int/support			
Consumo de energía en modo en espera/ modo en espera con red: cuando el aparato está apagado:		0,40 W/ 0,80 W ¹⁾ no aplicable	0,40 W/ 0,80 W ¹⁾ no aplicable	0,30 W/ 0,80 W ¹⁾ no aplicable	0,30 W/ 0,80 W ¹⁾ no aplicable
Formato de imagen/resolución:		Ultra HD 3840 x 2160 px / 16:9			Full HD 1920 x 1080 / 16:9
Tecnología de pantalla:		LCD con Edge-LED-Backlight			
Dimensiones del aparato sin soporte (An ²⁾ x Al x Pr):		124,4 x 74,1 x 7,6 cm	112,0 x 67,6 x 7,6 cm	97,6 x 58,9 x 6,6 cm	73,6 x 45,6 x 7,6 cm
Dimensiones del aparato con soporte (An ²⁾ x Al x Pr):		124,4 x 75,1 x 25,4 cm	112,0 x 68,9 x 26,3 cm	97,6 x 60,2 x 20,2 cm	73,6 x 46,7 x 20,2 cm
Peso sin soporte (aproximadamente):		30,1 kg	24,3 kg	17,0 kg	28,7 kg
Temperatura ambiente:		De 5 °C a 35 °C			
Humedad relativa (%) (sin condensación):		Del 20 al 80 %			
Presión de aire:		800- 1114 hPa (0- 2000 m sobre NN)			
Designación del chasis:		SL730			SL710
Corriente:		220 V- 240 V/50- 60 Hz			
Sintonizador:		terr./cable: VHF/Hyperband/UHF Satélite: 4 niveles: 13/18 V/22 kHz/16 niveles: DiSEqC 1.0/sistema de cable único: EN 50494			
Rango:		terr./cable: De 45 MHz a 860 MHz Satélite: De 950 MHz a 2150 MHz			
Ubicaciones de almacenamiento de canales, de televisión y radio:		10 000			
Estándares del televisor:		analógico: B/G, D/K, I digital: DVB-T/T2 HD, DVB-C HD, DVB-S/S2 HD (UHD sobre DVB hasta máx. 60 Hz)			
Estándares de color:		SECAM, PAL			
Formatos de sonido:		analógico (FM): Mono, estéreo, 2-Ton digital: PCM, MPEG, Dolby Audio, Dolby Atmos, Dolby MS12			
Potencia de salida de audio (onda acústica/música):		2 x 20 W / 2 x 40 W	2 x 20 W / 2 x 40 W	2 x 15 W / 2 x 30 W	2 x 15 W / 2 x 30 W
Concepto de altavoz acústico:		Caja de altavoz con reflejo de bajo			
Teletexto:		HiText (Level 2.5)			
Memoria de página:		792			
LAN:		Estándares admitidos: 10 Mbit/sec Ethernet (10Base-T)/100 Mbit/sec Fast Ethernet (100Base-T)			
WLAN:		Estándares admitidos: IEEE 802.11a/b/g/n, 802.11ac Potencia/rango de frecuencias: Potencia máxima <100 mW a 2400-2483,5 MHz y 5150-5725 MHz Tipos: WEP 64 y 128 bits (ASCII y HEX), WPA PSK, WPA2 AES			
Bluetooth:		Potencia/rango de frecuencias: Bluetooth 5.0, Rendimiento <10 mW por 2,4 GHz Protocolos Bluetooth: A2DP SRC, A2DP SNK, HID			
Estándar de red doméstica:		Universal Plug and Play Audio/Video (UPnP AV)			
Formatos compatibles ³⁾ :		Imagen: JPEG, JPEG progresivo (resolución máx. 7680 x 4320), PNG, BMP, GIF, TIF Audio: MP3, M4A/AAC (AAC-LC, HE-AAC v1/v2), WMA (WMA, WMA Pro), FLAC, WAV (LPCM, ADPCM), Dolby Audio Vídeo: MPG/MPEG (MPEG-2, 1920x1080p a 120 fps), MP4 (MPEG4 1920x1080p a 120 fps, H.264 3840x2160p a 30 fps, H.265 3840x2160p a 60 fps, AV1 3840x2160p a 60 fps), MOV (MPEG4 1920x1080p a 120 fps, H.264 3840x2160p a 30 fps, H.265 3840x2160p a 60 fps), MKV (Mpeg2/4 1920x1080 a 120 fps, H.264 3840x2160p a 30 fps, H.265 3840x2160p a 60 fps, AV1 3840x2160p a 60 fps), FLV (H.264 3840x2160p a 30 fps, H.265 3840x2160p a 60 fps), WEBM (VP8 1920x1080p a 120 fps, VP9 3840x2160p a 60 fps, AV1 3840x2160p a 60 fps) H.264/MPEG-4 AVC hasta Perfil High (nivel 4.2) H.264/H.265 compatible con Dolby Vision/HDR10/HLG			

¹⁾ (WoL/WoWLAN max.).

²⁾ El ancho del televisor puede aumentar en hasta 1 cm en función del tipo de televisor en el área de la etiqueta de marca Loewe del lateral.

³⁾ No se puede garantizar la reproducibilidad de formatos individuales.

Entorno

Consumo de energía

Su televisor incorpora una función de alimentación en modo de espera ecológica. En modo de espera, el consumo de electricidad se reduce a baja potencia (consulte la sección **Datos técnicos**). Si desea ahorrar incluso más energía, desconecte el dispositivo de la corriente. Tenga en cuenta que los datos EPG (Guía electrónica de programas) se perderán y que es probable que el televisor **no pueda** completar la grabación de programadas.

El televisor no estará completamente separado de la toma de corriente hasta que se desconecte el cable de alimentación.

La electricidad consumida por el televisor durante su uso dependerá de los ajustes de configuración del sistema. Para conocer los valores especificados en los datos técnicos, es necesario desactivar la función Wake-on-LAN. Si activa esta función, el consumo de energía anual no aumentará más del 20 %.

Si activa la atenuación automática, la imagen del televisor se adaptará al brillo ambiente. Esto reduce el consumo de electricidad del televisor.

Apagado automático

Si el televisor no se utiliza durante 4 horas (ajuste del volumen, cambio de programas, etc.), el aparato se pondrá automáticamente en modo en espera para ahorrar energía. Aparecerá un mensaje para cancelar el proceso de apagado un minuto antes de que pasen las 4 horas.

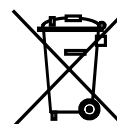
Eliminación

Ha elegido un producto duradero de alto valor.

Embalaje y cartón

Su distribuidor especializado se encargará gustosamente de eliminar el embalaje. Si elimina el embalaje personalmente, hágalo seleccionando el tipo de residuo correcto y siga las normativas locales de gestión de desechos. Coloque el cartón y el papel en el contenedor de papel, y los plásticos y el poliestireno en los contenedores de residuos reciclables.

El aparato



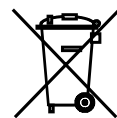
Su producto de We. by Loewe está fabricado con materiales y componentes de calidad reciclables y reutilizables.

Este símbolo significa que los equipos eléctricos y electrónicos, incluidos los cables, deben eliminarse de forma separada de los residuos domésticos al final de su vida útil.

Puede devolver su viejo televisor de forma gratuita en centros de reciclaje designados o en su distribuidor si compra un nuevo dispositivo similar.

Diríjase a las autoridades locales (incluso en países no pertenecientes a la UE) para obtener detalles adicionales sobre eliminación. Estos contribuyen de forma destacada a la protección del medio ambiente.

Las pilas



Las pilas de los equipos originales no contienen sustancias dañinas, como cadmio, plomo o mercurio.

Las pilas usadas no deben eliminarse con la basura doméstica. Elimine las pilas usadas sin coste en los contenedores de recolección dispuestos por el distribuidor o que pueden encontrarse en puntos de recolección públicos.

Licencias



Dolby, Dolby Vision, Dolby Atmos, Dolby Audio, and the double-D symbol are registered trademarks of Dolby Laboratories Licensing Corporation. Manufactured under license from Dolby Laboratories.

Confidential unpublished works. Copyright © 2012-2020 Dolby Laboratories. All rights reserved.



For DTS patents, see <http://patents.dts.com>. Manufactured under license from DTS, Inc. (for companies headquartered in the U.S./Japan/Taiwan) or under license from DTS Licensing Limited (for all other companies). DTS, DTS-HD, and the DTS-HD logo are registered trademarks or trademarks of DTS, Inc. in the United States and other countries. © 2020 DTS, Inc. ALL RIGHTS RESERVED.



The Bluetooth® word mark and logos are registered trademarks of Bluetooth SIG Inc. and any use of such marks by Loewe Technology GmbH takes place under license. Other trademarks and trade names are those of their respective owners.

Este aparato contiene un software basado parcialmente en el trabajo de Independent JPEG Group.

Este producto incluye software desarrollado por el OpenSSL Project para usar en el kit de herramientas OpenSSL (<http://www.openssl.org/>).

El software es proporcionado por OpenSSL Project «tal cual», y se rechaza cualquier garantía, expresa o implícita, incluidas, entre otras, las garantías de comerciabilidad y adecuación para un propósito determinado. En ningún caso serán OpenSSL Project ni sus colaboradores responsables por daños directos, indirectos, incidentales, especiales, ejemplares o resultantes (incluidos, entre otros, los correspondientes a la obtención de bienes o servicios de reemplazo, la pérdida de uso, datos o ganancias, o la interrupción de negocio), cualquiera que fuera el modo en que se produjeran, ya se funden en un contrato, una responsabilidad objetiva o un acto ilícito (incluido negligencia o por cualquier otra causa), derivados de algún modo del uso de este software, incluso si dichas partes hubieran sido advertidas de la posibilidad de tales daños.

Este producto incluye software criptográfico escrito por Eric Young (eay@cryptsoft.com).

Este producto incluye software escrito por Tim Hudson (tjh@cryptsoft.com).

Este producto contiene software desarrollado por terceras partes o software sujeto a la Licencia Pública General GNU (GPL) o a la Licencia Pública General Reducida de GNU (LGPL). Puede transferirlos y modificarlos de acuerdo con la versión 2 de la Licencia Pública General GNU o de acuerdo con cualquier otra versión posterior publicada por Free Software Foundation.

La publicación de este programa por parte de Loewe se realiza SIN NINGUNA GARANTÍA NI APOYO, en concreto sin ninguna garantía implícita de MADUREZ DE MERCADO o USABILIDAD PARA UN FIN ESPECÍFICO. Dispone de detalles en la Licencia Pública General GNU (GPL). Puede obtener el software a través del departamento de servicio de atención al cliente de Loewe.

La Licencia Pública General GNU (GPL) se puede descargar desde:

<http://www.gnu.org/licenses/>.

Información técnica

Observaciones sobre la pantalla LCD

El televisor con pantalla LCD que ha comprado satisface los requisitos de calidad más exigentes y se han inspeccionado los errores de píxeles.

A pesar de la máxima atención aplicada durante la fabricación de la pantalla, no se puede garantizar totalmente que el televisor esté libre de defectos de subpíxel por motivos técnicos.

Entienda que este tipo de defectos, siempre que se encuentren dentro del límite especificado en el estándar (ISO 9241-307, clase de error II), no se pueden considerar como un defecto del dispositivo en términos de la garantía.

Evite proyectar imágenes estáticas durante un periodo prolongado de tiempo. Pueden surgir errores de persistencia de imagen.

Información sobre discos duros USB conectados

No desconecte nunca el dispositivo de almacenamiento USB del televisor durante el proceso de copia. Antes de desenchufar el televisor de la corriente, le recomendamos

que ponga el aparato en modo de espera.

Loewe no será responsable de la pérdida de datos en el disco duro integrado de su televisor. Para evitar la pérdida de datos, le recomendamos realizar copias de las grabaciones importantes en un soporte de almacenamiento externo.

Actualización del software

Las versiones de software actuales se pueden descargar del sitio de Internet de Loewe (véase a continuación) e instalarse en su televisor con un memoria USB.

Si el televisor está conectado a Internet, puede actualizarse directamente a través de la conexión.

Para obtener más información sobre la actualización del software, consulte el manual de uso que puede descargarse desde el sitio de Internet de Loewe.

Compatibilidad

No se puede garantizar que los dispositivos We. by Loewe funcionen inicial ni permanentemente con todos los periféricos conectables.

Posibles soluciones de instalación

Puede utilizar las siguientes soluciones de instalación de Loewe para su televisor.

No utilice ninguna solución de instalación no aprobada para su televisor.

Loewe floor2ceiling stand

Loewe floor stand flex

Loewe floor stand universal

Loewe floor stand c

Loewe wall mount slim 432

Loewe wall mount slim 221

Loewe wall mount universal

Conformidad/declaración del fabricante

Por la presente, Loewe Technology GmbH declara que este producto cumple los requisitos esenciales y otras disposiciones pertinentes de la Directiva 2014/53/EU y todas las directivas aplicables de la UE.

En el rango de frecuencias 5150 a 5350 MHz, este televisor se restringe a el uso interno en los siguientes países: Alemania, Austria, Bélgica, Bulgaria, Chipre, Dinamarca, Eslovaquia, Eslovenia, España, Estonia, Finlandia, Francia, Grecia, Hungría, Irlanda, Italia, Croacia, Letonia, Lituania, Luxemburgo, Malta, Países Bajos, Polonia, Portugal, Reino Unido, República Checa, Rumanía y Suecia.

Puede encontrar la declaración de conformidad completa en la selección de productos en:

www.loewe.tv/int/support

Impresión:

Loewe Technology GmbH



Industriestraße 11

D-96317 Kronach

www.loewe.tv

Impreso en Alemania

Editorial date 02/21-1.0 MJ/JK/SB

© Loewe Technology GmbH, Kronach

La información incluida en este documento está sujeta a cambios sin previo aviso y no conlleva ninguna obligación por parte de Loewe Technology GmbH.

Se reservan todos los derechos, incluidos la traducción, las modificaciones técnicas y los errores.

Obrigado

por ter escolhido um produto We. by Loewe. Alegramo-nos por tê-lo como cliente. Na Loewe aliamos os mais elevados padrões tecnológicos, o design e a simplicidade. We. by Loewe significa um design de produto inovador, funcional e intuitivo. A jovem marca está associada de perto à tradição quase centenária de design da Loewe e transporta os seus elementos essenciais para o futuro.

Para conseguir uma utilização segura e sem avarias a longo prazo do televisor, antes de o colocar em funcionamento leia o capítulo **Segurança/Aviso** na página seguinte.

Índice

Introdução.....	74
Especificações do conteúdo	74
Documentação	74
Posição da placa de classificação.....	74
Segurança/Aviso.....	75
Mapeamento do botão do telecomando.....	77
Posição e funcionamento das ligações.....	78
Preparação do telecomando	79
Colocar ou substituir pilhas	79
Ligar o televisor.....	79
Ligar antenas.....	79
Ligar um dispositivo externo através de um cabo HDMI	79
Ligar a um sistema de áudio através de HDMI eARC	80
Ligar a um sistema de áudio através de um cabo de áudio ótico	80
Ligar a um sistema de áudio através de um cabo de áudio analógico.....	80
Ligação à rede elétrica	80
Como começar- primeiros passos.....	80
Menu principal.....	81
Guia de programação eletrónico – EPG	82
Dados técnicos	83
Ambiente.....	84
Eliminação.....	84
Licenças.....	84
Informação técnica	85
Declaração de conformidade/do produtor	85
Impressão.....	85

Especificações do conteúdo

- TV
- Manual do utilizador (parte 1 de 2)
- Unidade de rotação
- Placa da base do suporte de mesa
- Caixa de boas-vindas:
 - Telecomando com duas pilhas alcalinas de tipo AAA
 - Cabo de alimentação
 - Manual do utilizador (parte 2 de 2)(este documento)
 - Instruções de instalação do suporte de mesa
 - Parafusos de instalação do sistema de configuração
 - Conjunto de ferramentas para instalação do sistema de configuração

Documentação

Esta parte do manual de funcionamento contém as informações essenciais básicas. Quando este dispositivo for ligado pela primeira vez, este é instalado e definido através do guia de funcionamento intuitivo.

Pode transferir-se da página Web da We. by Loewe um manual do utilizador detalhado em formato eletrónico que descreve as funções e características do seu novo produto We. by Loewe.

Tenha em conta que o manual do utilizador detalhado pode não estar imediatamente disponível assim que o produto for colocado no mercado.



O manual do utilizador é regularmente atualizado.

Pode encontrar um manual do utilizador detalhado aqui:

<https://my.loewe.tv/manuals/bild>

Basta digitalizar o código QR.

Viste a nossa página Web de assistência técnica em:

www.loewe.tv/int/support

Nesta secção encontrará ainda as perguntas mais frequentes.

Posição da placa de classificação

As etiquetas com o número do modelo e a tensão de funcionamento encontram-se na parte de trás do televisor.

Segurança/Aviso

Para sua segurança e para evitar danos desnecessários na unidade, leia e siga as instruções de segurança em baixo.

Legenda



Este símbolo indica os riscos provocados por alta voltagem.



Este símbolo serve para alertar o utilizador para outros riscos mais específicos.



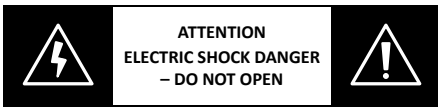
Este símbolo indica perigos provocados pela generalização de fogo.



Este símbolo indica perigos provocado por pontas afiadas.

Não retire o painel traseiro do televisor.

Atenção: Ao abrir ou remover o painel de trás há o risco de choque elétrico e o risco de lesões graves provocadas por alta voltagem.



Nunca abra o painel traseiro sozinho. Deixe as reparações e trabalhos de assistência no televisor para técnicos qualificados autorizados de televisores.

Contacte o seu revendedor ou o apoio ao cliente.

Uso previsto e condições ambientais

Este televisor destina-se exclusivamente à recepção e reprodução de imagens e sinais sonoros.

O televisor destina-se a divisões secas (salas de estar e escritórios). Não deve ser usado em divisões com um alto nível de humidade (por ex., casas-de-banho ou saunas) ou no exterior.

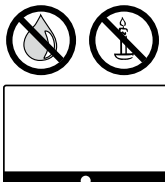
Quando usar o televisor certifique-se de que está protegido de humidade (gotejar e salpicos de água ou condensação).

Muita humidade e concentração de pó levam a fugas de energia no televisor. Isto pode levar ao perigo de lesões e danos no televisor provocados por tensão elétrica ou fogo.

Se trouxe um televisor do frio para um ambiente quente, deixe-o repousar cerca de uma hora devido à formação de condensação.

Não coloque objetos com líquido em cima do televisor. Proteja o televisor de gotejamento e salpicos de água.

Velas e outras chamas abertas devem manter-se sempre longe do televisor para evitar que o fogo alastre.



Os materiais usados neste dispositivo estão em conformidade com os requisitos regulamentares. No entanto, não se pode excluir a migração de substâncias. Sugerimos que evite o contacto permanente entre alimentos e o televisor.

Transporte



O manuseamento inadequado durante o transporte pode levar a danos no mostrador e ao risco de lesões.



O ecrã é composto por vidro ou plástico e pode partir-se se for manuseado de forma incorreta. São precisas pelo menos duas pessoas para transportar o televisor. Transporte o televisor apenas na posição vertical.

Não deve fazer-se pressão no vidro ou no plástico durante o transporte.

A forma de desembalar corretamente o televisor está apresentada no manual de funcionamento 1.

Para evitar danos na estrutura mecânica do televisor e do suporte de chão, retire o televisor da base e mova as duas partes em separado. Quando o televisor estiver no novo local, é preciso pelo menos 2 pessoas para voltar a montá-la.

Cabo de alimentação/corrente elétrica



Se notar alguma coisa atípica ou se a unidade apresentar erros recorrentes, desligue imediatamente o cabo de alimentação da tomada elétrica.



O televisor pode ser danificado por voltagens incorretas.

Este televisor apenas pode ser ligado a uma alimentação elétrica com a tensão e frequência indicadas na placa de classificação com o cabo de alimentação incluído.

A ficha elétrica do televisor deve estar facilmente acessível para que a unidade possa ser desligada da corrente em qualquer momento.

Quando retirar a ficha elétrica da tomada, não puxe o cabo, mas a própria ficha. Os cabos da ficha elétrica podem ser danificados e provocar um curto-circuito quando voltarem a ser ligados.

Um cabo de alimentação com um isolamento danificado pode provocar choque elétrico e representa um risco de fogo. Nunca use um cabo de alimentação danificado.

Coloque os cabos de alimentação de modo a não serem danificados. Não pise o cabo de alimentação.

Se usar uma ficha múltipla portátil para ligar o televisor, não faça uma cadeia de várias fichas sucessivamente..

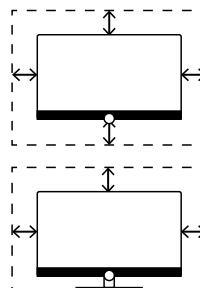
Circulação do ar e temperaturas altas



Como qualquer outro dispositivo eletrónico, o seu televisor precisa de arrefecimento do ar. Se a circulação do ar estiver impedida, pode provocar um incêndio.

As ranhuras de ventilação no painel traseiro do televisor devem estar desimpedidas. Não cubra o televisor.

Montagem à parede: Deixe pelo menos 10 cm de espaço a toda a volta do televisor: dos lados, por cima e por baixo.



Suporte de mesa /pé: Deixe pelo menos 10 cm de espaço livre à volta do televisor, dos lados e por cima.

Corpos estranhos



Os corpos estranhos dentro do televisor podem provocar curto-circuitos e incêndios.

Há o perigo de lesões e danos.

Por isso, evite que peças metálicas, agulhas, clips de papel, líquidos, cera ou semelhantes entrem pelas ranhuras de ventilação do painel traseiro para o interior do televisor.

Caso alguma coisa entre para o interior do eletrodoméstico, desligue imediatamente a ficha de alimentação do televisor e informe o departamento de assistência técnica para que verifiquem.

Instalação



Nunca coloque o televisor num local instável. O televisor pode cair provocando lesões pessoais ou morte. Muitas lesões, particularmente em crianças, podem ser evitadas tomando precauções simples, como:

- Usando os compartimentos ou suportes recomendados pelo produtor do televisor.

- Usando apenas mobiliário que possa segurar de forma segura o televisor.

- Garantindo que o televisor não está suspenso para além da ponta do móvel de apoio.

- Não colocando o televisor em móveis altos (por exemplo, louceiros ou estantes) sem prender o móvel e o televisor a um suporte adequado.

- Não colocando o televisor sobre tecido ou outros materiais que possam estar entre o televisor e o móvel de apoio.

- Educando as crianças para os riscos de trepar por móveis para chegar ao televisor ou aos comandos.

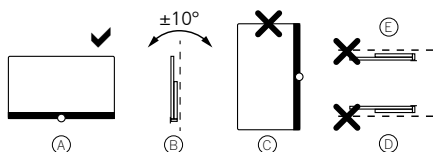
Se o televisor existente por mantido e mudar de local, devem aplicar-se estas mesmas considerações acima mencionadas.

Os televisores We. by Loewe são específicos para os acessórios Loewe. Recomendamos veementemente que use os sistemas de configuração originais Loewe.

Tenha em conta as instruções sobre a montagem de diferentes sistemas de configuração possíveis! Cada produto Loewe inclui a documentação correspondente.

Antes de instalar o televisor verifique se o local final está projetado para a carga do televisor no que diz respeito à superfície (sensibilidade à pressão) e à estabilidade (estática)! Isto refere-se particularmente a superfícies com verniz muito brilhante e superfícies de madeira real, folheado de madeira e superfícies de plástico.

Deve respeitar-se a posição habitual de utilização do televisor. O televisor pode funcionar apenas de forma horizontal e de pé. (A) Na montagem à parede a inclinação pode chegar a um máximo de 10 graus (B). O televisor nunca deve ser usado na posição vertical, (C), horizontal (D) ou pendurado no teto (E).



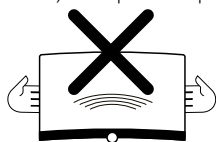
Coloque o televisor de modo a não ficar exposto diretamente à luz solar e a calor adicional vindo de aquecedores!

Não coloque o televisor num local onde possa haver vibrações! Isto pode provocar danos.

No caso de sistemas de configuração de outros produtores com motores, deve certificar-se que o ajuste do televisor não é feito de forma manual. Geralmente não é recomendável a utilização de opções de instalação de outros produtores com dispositivos de bloqueio em determinadas posições.

Quando usar acessórios de outros produtores, certifique-se de que consegue ajustar facilmente o televisor ao respetivo sistema de configuração.

Quando ajustar o televisor, certifique-se de que a pressão aplicada na moldura deste não é grande demais. Sobre tudo em ecrãs de formato grande há o perigo destes serem danificados.



A montagem de um televisor num suporte de acordo com o padrão VESA exige a utilização **obrigatória** de parafusos de adaptação VESA Loewe. Caso contrário, pode haver danos no televisor.

Os parafusos de adaptação VESA Loewe têm de estar presos ao televisor com um torque de cerca de 4 Nm. Pode obtê-los do seu revendedor Loewe (pode encontrar mais informações no manual do utilizador online).

Certifique-se de que, depois de desembalar e montar o televisor, os materiais de embalagem não vão parar imprudentemente às mãos de crianças.

Tenha também em conta as instruções de eliminação de embalagens e cartões (ver capítulo **Ambiente/Eliminação/Licenças**).

Supervisão



Não deixe que crianças sem supervisão manuseiem o televisor, nem deixe que brinquem nas proximidades deste!

O televisor pode ser derrubado, movido ou puxado para baixo da superfície do suporte e magoar pessoas.

Não deixe o televisor sem supervisão quando estiver ligado!

Volume



Música alta pode provocar lesões auditivas. Evite um volume do som extremo, especialmente durante períodos prolongados e quando usar auscultadores!

Trovoadas



As descargas elétricas devido à queda de raios podem danificar o televisor seja através do sistema da antena e da corrente elétrica.

Durante trovoadas retire a ficha de alimentação e todos os cabos da antena ligados do televisor!

Se ligou um cabo de rede à porta LAN, retire-o também!

Mesmo no caso de uma ausência prolongada, a ficha elétrica e todos os cabos de antena ligados devem ser desligados do televisor.

Limpeza e cuidados/químicos



Antes de limpar, desligue o televisor usando o interruptor de alimentação!



Os danos provocados por químicos podem provocar efeitos adversos e desenvolver incêndios.

Nunca exponha o televisor ou os acessórios a químicos agressivos (por ex., corrosivos), como alcalinos ou ácidos!

Limpe apenas o televisor, o ecrã e o telecomando com um pano húmido, macio, limpo e de cor neutra, sem quaisquer agentes de limpeza agressivos ou de decapagem.

O painel do altifalante do televisor está coberto por tecido. Aspire a superfície regularmente com um acessório de escova macia!

Para contaminações ou nódoas:

Humedeça um pano macio de cor neutra com um detergente ou um anti-nódoas disponível no mercado e esfregue delicadamente a nódoa! Pode também tratar diretamente da nódoa com um spray de remoção a seco disponível no mercado (aspire o pó).

Não humedeça diretamente o tecido de cobertura com um detergente ou anti-nódoas (risco de formação de manchas circulares)! Não use solventes para limpar o tecido!

Quando usar um removedor de nódoas, preste atenção às instruções de utilização do produtor!

Quando limpar os painéis do altifalante expostos a nicotina, há um risco aumentado de formação de manchas circulares.

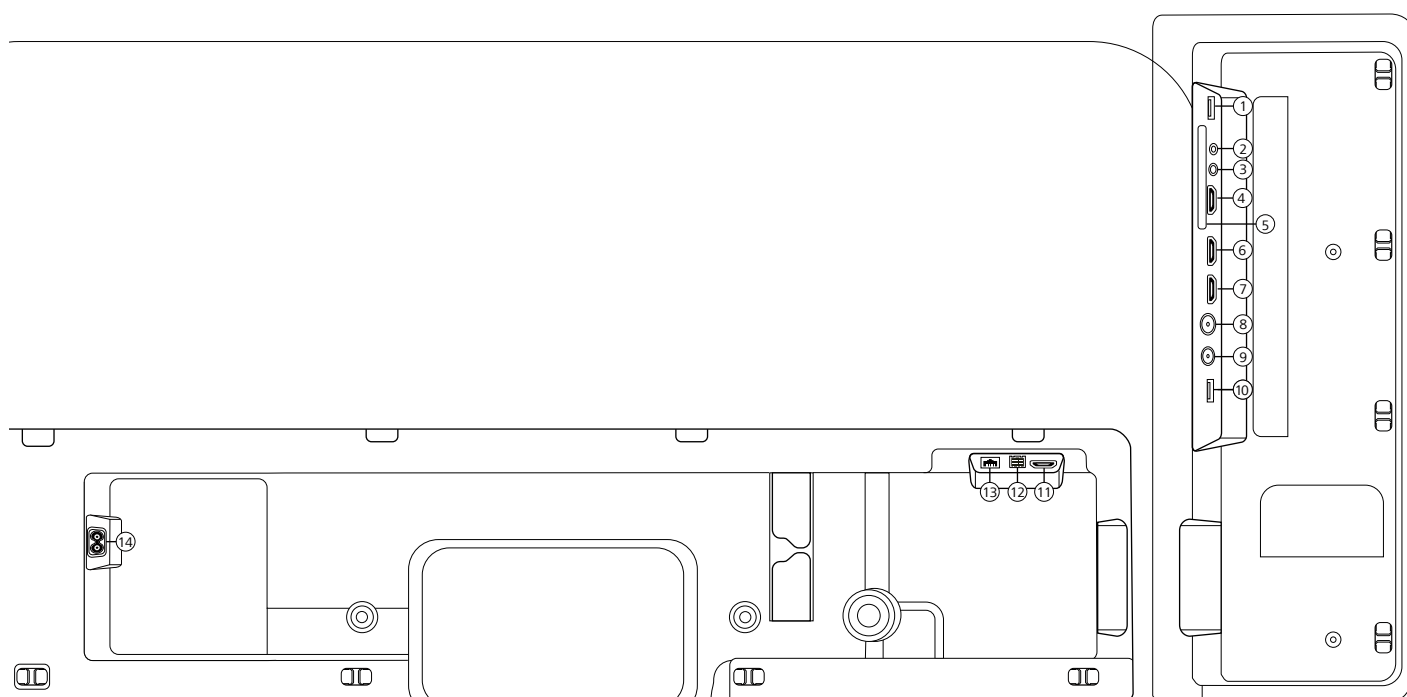
Mapeamento do botão do telecomando

A atribuição de teclas pode divergir do aqui descrito dependendo da aplicação (TV / vídeo / áudio / foto / aplicações) e da função (por exemplo, EPG, Teletexto, HbbTV etc.).



Nota: A atribuição das teclas pode diferir em função da versão do software ou do dispositivo.

Posição e funcionamento das ligações



- | | |
|--|--|
| <p>① USB 3.0 - Ligação USB
USB tipo A – USB 3.0 (máx. 1000mA)</p> <p>② AUDIO OUT- Saída de áudio
Tomada 3,5 mm (analógica) L/R</p> <p>③ SERVIÇO</p> <p>④ HDMI 1 - Entrada HDMI 1
HDMI – Digital Video IN/Audio IN/OUT</p> <p>⑤ COMMON INTERFACE -Ranhura CI 1
(padrão V1.4)</p> <p>⑥ HDMI 2- Entrada HDMI 2
(com Audio Return Channel ativado)
HDMI – Digital Video IN/Audio IN/OUT</p> <p>⑦ HDMI 3- Entrada HDMI 3
HDMI – Digital Video IN/Audio IN</p> | <p>⑧ ANT TV- Terrestre/cabo analógica / DVB-T/T2/C
HD Tomada IEC – 75 Ohm / 5 V / 80mA</p> <p>⑨ ANT SAT - Antena de satélite DVB-S/S2 HD
Tomada F – 75 Ohm / 13/18 V / 500mA</p> <p>⑩ USB 2.0 - Ligação USB
USB tipo A – USB 2.0 (máx. 500mA)</p> <p>⑪ HDMI 4 ¹⁴ - Entrada HDMI 4
HDMI – Digital Video IN/Audio IN</p> <p>⑫ TOSLINK- Saída de áudio
TOSLINK (digital)</p> <p>⑬ LAN- Ligação à rede
RJ-45 – Ethernet / Ethernet rápida</p> <p>⑭ AC IN - Ligação principal
Tomada elétrica principal- 220-240 V - 50 / 60 Hz</p> |
|--|--|

¹⁴ A entrada HDMI 4 não está disponível no We. SEE 32.

Preparação do telecomando

Remover a proteção das pilhas

O telecomando é fornecido com pilhas. Para as poder usar, retire a patilha plástica como indicado em baixo.



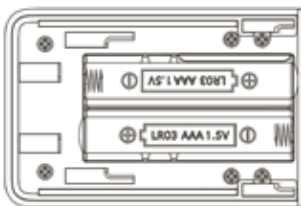
Colocar ou substituir pilhas

Carregue e deslize para abrir o compartimento das pilhas na parte de cima do telecomando.

Use apenas micro-pilhas do tipo LR 03 (AAA) alcalinas de manganês à prova de vazamento. Não use tipos diferentes de pilha e não misture pilhas velhas com pilhas novas.

Certifique-se de que as pilhas não caem nas mãos de crianças. As pilhas instaladas não devem ser expostas a calor excessivo, como luz solar, fogo ou semelhante!

Nota: A posição das pilhas está indicada no compartimento das pilhas (em direções contrárias). Preste atenção à polaridade correta de + e - quando inserir as pilhas. Não se deixe guiar pelas tomadas das pilhas (molas), mas pela ilustração na base do compartimento das pilhas.



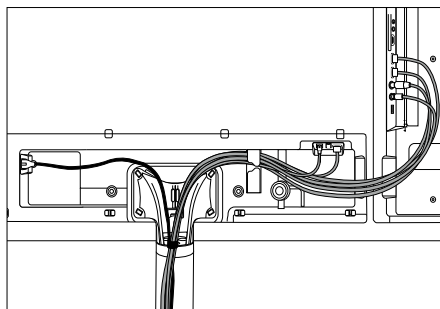
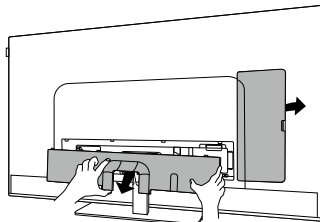
Elimine as pilhas usadas de um modo amigável ao ambiente (ver o capítulo Ambiente/Informação legal).

Volte a colocar a tampa depois de ter inserido as pilhas.

Ligar o televisor

Antes de ligar a um dispositivo externo, certifique-se de que tanto o televisor como o dispositivo estão desligados da corrente.

Os conectores da TV estão escondidos debaixo da contra-capa. Retirar a tampa de trás e ligar os cabos, como se mostra nas ilustrações abaixo.



Quando tiver acabado de ligar dispositivos externos ao televisor, volte a colocar a cobertura traseira.

Ligar antenas

Antena terrestre / cabo analógico /

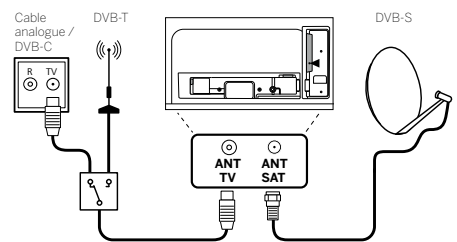
DVB-T/T2/C HD:

Ligue o cabo da antena, sistema de TV cabo ou antena da divisão à tomada ANT TV.

Se quiser usar uma ligação com cabos analógicos/DVB-C e uma antena DVB-T em simultâneo, use um interruptor de antena externo (disponível no seu revendedor).

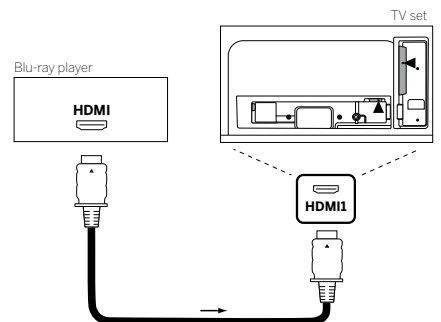
Antena satélite DVB-S/S2 HD:

Ligar um cabo de ligação do LNB à tomada ANT SAT do televisor.



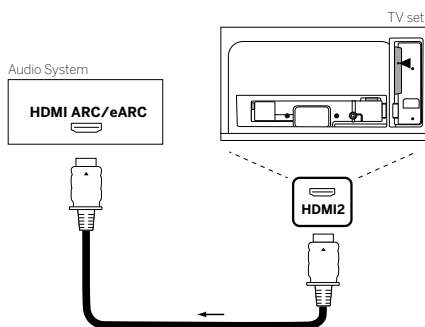
Ligar um dispositivo externo através de um cabo HDMI

As ligações HDMI (High Definition Multimedia Interface) permitem a transmissão de sinais de áudio e vídeo digitais a partir de um leitor (por ex., leitor de DVD, leitor de Blu-ray, câmara de vídeo, decodificador) através de um único cabo.



Ligue o dispositivo através de um cabo HDMI com um conector de tipo A (não fornecido) a uma das tomadas HDMI do televisor. Para desfrutar totalmente das capacidades do seu televisor, use um cabo com a etiqueta "Cabo HDMI de alta velocidade premium" ou melhor.

Ligar a um sistema de áudio através de HDMI eARC

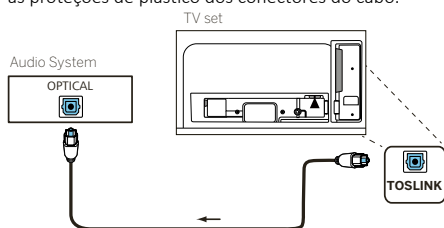


Use um cabo HDMI (não fornecido) para ligar a tomada HDMI eARC do televisor à tomada HDMI ARC/eARC de um sistema de áudio ou da barra de som. Recomenda-se a utilização de um cabo marcado como "Cabo HDMI ultra de alta velocidade" com um conector de tipo A.

Os cabos HDMI ultra de alta velocidade foram projetados para suportar a nova função eARC para além dos mais elevados modos de resolução de vídeo. O cabo HDMI padrão com Ethernet e o cabo HDMI de alta velocidade com Ethernet irão também suportar eARC.

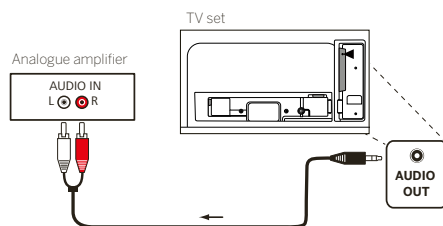
Ligar a um sistema de áudio através de um cabo de áudio ótico

Antes de fazer esta ligação certifique-se de que removeu as proteções de plástico dos conectores do cabo.



Ligue a saída de áudio do televisor marcada como TOSLINK à saída de áudio digital do sistema de um sistema de áudio.

Ligar a um sistema de áudio através de um cabo de áudio analógico

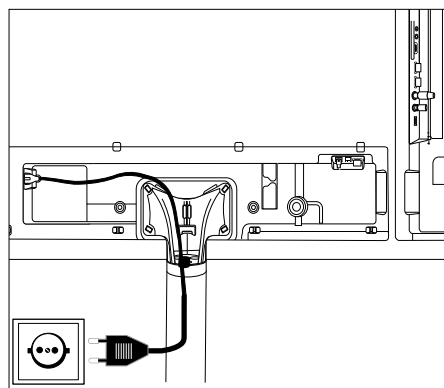


Use um cabo adaptador cinch/jack para ligar a saída de áudio AUDIO OUT à entrada de áudio analógica do sistema de áudio.

Ligação à rede elétrica

Ligue o televisor a uma tomada elétrica de 220-240V.


Ligue o cabo de alimentação ao conector de alimentação elétrica (AC IN) do televisor e conduza o cabo do televisor como indicado na imagem em baixo.




Ligue a ficha de alimentação do cabo de alimentação a uma tomada elétrica.

Como começar- primeiros passos

Antes de ligar o televisor pela primeira vez, certifique-se de que terminou a ligação dos dispositivos externos e que o televisor está ligado à corrente elétrica.

1. Carregue no botão  (standby) do telecomando para ligar o televisor.
2. Receberá as boas-vindas do assistente de instalação que o ajudará a configurar o televisor em poucos passos simples.

Para navegar no assistente de instalação:

- Use os botões das setas para selecionar o item desejado.
- Carregue no botão OK para confirmar o item selecionado.
- Carregue no botão  para retroceder um passo.

PASSO 1 – Selecionar a língua



PASSO 2 – Ligar à Internet

Passo opcional. Se desejar saltar este passo, carregue no botão da seta para a direita.

Se tiver ligado o televisor à sua rede doméstica com um cabo Ethernet e a configuração da rede permitir DHCP, será automaticamente ligado à Internet.

Como alternativa, pode usar uma ligação Wi-Fi. Primeiro terá de selecionar a sua rede de uma lista de redes disponíveis. Depois ser-lhe-á pedido para introduzir a senha do Wi-Fi. Pode fazê-lo escrevendo no teclado do ecrã.



PASSO 3 – Selecionar o país

Selecione o país onde o televisor será usado. Isto fará com que o televisor instale as funções ideais para o país selecionado.



PASSO 4 – Termos e condições

Leia com atenção todas as informações fornecidas dos termos e condições! Se decidir desmarcar uma ou todas as caixas, algumas ou todas as características inteligentes serão desligadas. Pode alterar estas definições mais tarde no menu de [Apoio].

Continue para o passo seguinte selecionando [OK].



PASSO 5 – Inicie a sessão na conta VIDAA

Passo opcional. Se desejar saltar este passo, carregue no botão da seta para a direita.

Inicie a sessão na sua conta VIDAA existente ou crie uma nova.

A conta VIDAA dá-lhe as melhores funções do seu televisor inteligente e mantém-no sempre atualizado.



PASSO 6 – Seleção da fonte de entrada

Selecione uma das entradas possíveis como fonte predefinida.



Se selecionar a televisão como fonte predefinida, terá a opção de sintonizar canais.

Selecione uma das opções a partir da qual deseja sintonizar canais: [Satélite], [Antena], [Cabo]

Defina as opções de sintonia desejadas e comece a procurar.

Menu principal



O menu principal é página central geral do seu televisor. A partir deste menu pode procurar conteúdos, gerir fontes de entrada ou entrar nas definições do sistema.

Pode entrar no menu principal carregando no botão (início).

1. Menu de topo (Procurar, entradas, definições do sistema, perfil)

- Procurar – permite-lhe procurar aplicações por palavras-chave
- Fontes – selecione ou mude o nome de uma fonte de entrada. Pode aceder a dispositivos ligados localmente (como AV, HDMI, USB).
- Definições do sistema – abre o menu de configurações do televisor, por ex., com as definições de imagem, som, rede.
- Informação do perfil – permite-lhe iniciar a sessão na sua conta VIDAA.

- A hora aparece apresentada no canto superior direito do ecrã.

2. Lista de recomendações

Esta linha contém uma lista de recomendações da aplicação selecionada no momento. Esta lista de recomendações só aparece para algumas aplicações.

3. Lista de aplicações

Esta linha contém uma lista das aplicações preferidas. A biblioteca com todas as aplicações instaladas está disponível através do quadrado 'As minhas aplicações' na mesma linha.

Adicionar aplicações ao menu principal:

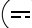
- Entre na biblioteca de aplicações através do quadrado 'As minhas aplicações'.
- Na biblioteca selecione a aplicação que quer adicionar ao menu principal.
- Carregue no botão (definições), selecione a opção [Ordenar] e confirme com OK.
- Agora pode mover o quadrado da aplicação na lista usando as setas do telecomando.
- Mova o quadrado a aplicação para uma nova posição na linha de aplicações de cima e confirme-a carregando em OK.

4. Linhas adicionais

As linhas adicionais destinam-se a recomendações das aplicações instaladas.

Guia de programação eletrónico – EPG

EPG significa Electronic Programme Guide (guia de programação eletrónico). Este fornece-lhe detalhes do programa no ecrã. Com este sistema, tal como com um guia de programação impresso, pode ficar a saber mais sobre o programa atual. Além disso, os programas podem ser memorizados e as gravações podem ser programadas.

Para abrir/fechar o EPG, carregue no botão  (EPG).



Nota:

- O EPG só se encontra disponível para estações DVB.
- Da primeira vez que iniciar o EPG, aparecerá um assistente para o conduzir através das predefinições necessárias.
- A informação do programa pode demorar um pouco a ser apresentada, dependendo do número de estações selecionadas para o EPG.

Usar o EPG

Na coluna da esquerda há uma lista de estações da fonte/lista de estações selecionada (por ex., DVB-C, lista pessoal).

channel +/-: Percorrer a lista de estações página a página.

Setas para cima/baixo: Percorrer a lista de estações.

Setas para a esquerda/direita: Percorrer os programas.

Na lista de estações, os programas atualmente em curso aparecem marcados por campos mais claros. Uma linha vertical branca indica a hora atual nos programas em curso.

OK: Aparecerão informações detalhadas sobre o programa selecionado.

Botão vermelho: Abre o ecrã de agendamento.

Botão verde: Apresenta um menu onde pode atribuir cores a um determinado conteúdo de transmissão (por exemplo, notícias, filmes, desporto). Use as setas e o botão OK para atribuir ao tipo de conteúdo desejado uma cor específica. Saia deste menu carregando no botão verde. Os programas que pertencem às categorias que selecionou aparecem agora destacados a cor no guia de programação.

Botão amarelo: Veja a lista de programas do dia anterior.

Botão azul: Veja a lista de programas do dia seguinte.

Pré-visualização do programa

Use setas para marcar a estação desejada na lista de estações.

Carregue levemente em OK para confirmar a seleção.

Na janela do canto superior esquerdo será apresentado o programa atual da estação selecionada.

Gravar um programa através do EPG

Pode programar gravações temporizadas de programas de televisão comodamente usando o EPG.

Carregue no botão OK para abrir informações detalhadas do programa selecionado.

Selecione a opção [Registo] e carregue no botão OK.

Verifique a data do temporizador e atualize-a, se necessário (por ex., diretório, início, fim, tipo de gravação).

No EPG aparecerá o símbolo de gravação atrás do quadrado do programa.

Memorizar um programa através do EPG

Pode memorizar-se um programa que ainda não começou. Para programas memorizados, o televisor irá perguntar no início de um programa se deverá mudar de canal de forma correspondente ou ligar-se do modo standby.

Assinale o programa desejado com setas.

Carregue no botão OK para abrir informações detalhadas do programa selecionado.

Selecione a opção [Lembrete] e carregue no botão OK.

No EPG aparecerá o símbolo de memorizado atrás do quadrado do programa.

Dados técnicos

Alterações aos dados técnicos e ao design do equipamento reservadas.

Tipo de dispositivo We. by Loewe:	We. SEE 55	We. SEE 50	We. SEE 43	We. SEE 32
Número da peça	60514x90	60513x90	60512x90	60510x80
Classe de eficiência energética EU:	ver a etiqueta energética incorporada ou em www.loewe.tv/int/support			
Número do registo EPREL:	620986	650532	695837	705091
Ecrã na diagonal:	139 cm/55 inch	126 cm/50 inch	108 cm/43 inch	80 cm/32 inch
Consumo energético quando ligado (máx.) (Saída de áudio 1/8 do valor máximo):	160 W	135 W	115 W	70 W
Consumo energético quando ligado (inicial) Consumo energético:	ver a etiqueta energética incorporada ou em www.loewe.tv/int/support			
Consumo energético no modo Standby/modos standby da rede quando for desligado:	0,40 W/ 0,80 W ¹ n.a.	0,40 W/ 0,80 W ¹ n.a.	0,30 W/ 0,80 W ¹ n.a.	0,30 W/ 0,80 W ¹ n.a.
Formato da imagem / Resolução:	Ultra HD 3840 x 2160 px / 16:9			Full HD 1920 x 1080 / 16:9
Tecnologia do mostrador:	LCD com luz de fundo Edge-LED			
Dimensões do dispositivo sem o suporte (L ² x A x P):	124,4 x 74,1 x 7,6 cm	112,0 x 67,6 x 7,6 cm	97,6 x 58,9 x 6,6 cm	73,6 x 45,6 x 7,6 cm
Dimensões do dispositivo com o suporte (L ² x A x P):	124,4 x 75,1 x 25,4 cm	112,0 x 68,9 x 26,3 cm	97,6 x 60,2 x 20,2 cm	73,6 x 46,7 x 20,2 cm
Peso sem o suporte (aproximado):	18,0 kg	16,0 kg	12,2 kg	7,0 kg
Temperatura ambiente:	5° C – 35° C			
Humidade relativa (não condensante):	20 – 80%			
Pressão do ar:	800 – 1114 hPa (0 – 2000 m über NN)			
Designação do chassis:	SL730			SL710
Alimentação elétrica:	220 V – 240 V / 50 – 60 Hz			
Sintonizador:	terr./cabo: satélite:	VHF/Hyperband/UHF 4 níveis: 13/18V/22kHz / 16 níveis: DiSEqC 1.0 / sistema de cabo único: 50494		
Alcance:	terr./cabo: satélite:	45 MHz até 860 MHz 950 MHz até 2150 MHz		
Posições de armazenamento de canais incluindo AV e rádio:	10.000			
Padrões do televisor:	analógico: digital:	B/G, D/K, I DVB-T/T2 HD, DVB-C HD, DVB-S/S2 HD (UHD über DVB bis máx. 60Hz)		
Padrões de cor:	SECAM, PAL			
Formatos de som:	analógico (FM): digital:	Mono, Stereo, 2-Ton PCM, MPEG, Dolby Audio, Dolby Atmos, Dolby MS12		
Potência de saída do som (sinusoidal / música):	2 x 20 W / 2 x 40 W		2 x 20 W / 2 x 40 W	2 x 15 W / 2 x 30 W
Conceito do altifalante acústico:	Caixa altifalante com reflexão de graves			
Teletexto:	HiText (nível 2.5)			
Memória da página:	792			
LAN:	Padrões suportados:	10 Mbit/sec Ethernet (10Base-T)/100 Mbit/sec Ethernet rápida (100Base-T)		
WLAN:	Padrões suportados:	IEEE 802.11a/b/g/n/ac		
	Energia/alcance da frequência:	Potência máxima <100 mW at 2400-2483,5 MHz e 5150-5725 MHz		
	Tipos de encriptação suportados:	WEP 64 e 128 Bit (ASCII e HEX), WPA PSK, WPA2 AES		
Bluetooth:	Energia/alcance da frequência: Protocolos de Bluetooth:	Bluetooth 5.0, Potência <10 mW at 2,4 GHz A2DP SRC, A2DP SNK, HID		
Padrão da rede doméstica:	Áudio / Vídeo Universal Plug and Play (UPnP AV)			
Formatos suportados ¹ :	Imagens: Áudio: Vídeo:	JPEG, JPEG progressivo (resolução máx. 7680 x 4320), PNG, BMP, GIF, TIF MP3, M4A/AAC (AAC-LC, HE-AAC v1/v2), WMA (WMA, WMA Pro), FLAC, WAV (LPCM, ADPCM), Dolby Audio MPG/MPEG (MPEG-2, 1920x1080p@120fps), MP4 (MPEG4 1920x1080p @ 120 fps, H.264 3840x2160p @ 30 fps, H.265 3840x2160p @ 60 fps, AV1 3840x2160p @ 60 fps), MOV (MPEG4 1920x1080p @ 120 fps, H.264 3840x2160p @ 30 fps, H.265 3840x2160p @ 60 fps), MKV (Mpeg2/4 1920x1080 @ 120 fps, H.264 3840x2160p @ 30 fps, H.265 3840x2160p @ 60 fps, AV1 3840x2160p @ 60 fps), FLV (H.264 3840x2160p @ 30 fps, H.265 3840x2160p @ 60 fps), WEBM (VP8 1920x1080p @ 120 fps, VP9 3840x2160p @ 60 fps, AV1 3840x2160p @ 60 fps) H.264/MPEG-4 AVC até perfil alto (nível 4.2) H.264/H.265 compatível com Dolby Vision/HDR10/HLG		

¹ (WoL/WoWLAN máx.).

² A largura do televisor pode ser aumentada até 1 cm dependendo do tipo de televisor na zona da etiqueta da marca Loewe montada de lado.

³ Não é dada nenhuma garantia de reprodução de formatos individuais.

Ambiente

Consumo energético

O televisor vem equipado com uma alimentação elétrica eco-standby. No modo standby o consumo de energia reduz para baixo (ver capítulo **Dados técnicos**). Se quiser poupar mais energia, desligue o dispositivo da rede elétrica. Tenha também em conta que os dados do EPG (guia de programação eletrónico) serão perdidos e as eventuais gravações de programas agendadas **não** poderão ser realizadas pelo televisor.

O televisor apenas ficará completamente isolado da rede elétrica quando retirar o cabo de alimentação.

A energia consumida pelo televisor durante o funcionamento depende das configurações nas definições do sistema. Para obter os valores especificados nos dados técnicos é necessário desativar a função de "Acordar quando ligado à rede". Se ativar esta função, o consumo de energia anual não aumentará mais de 20%.

Se ativar o escurecer automático, a imagem do televisor irá adaptar-se à luminosidade ambiente. Isto reduz o consumo de energia do televisor.

Desligar automático

Se o televisor não for usado durante 4 horas (ajustar o volume, mudar de programa, etc.), o televisor passará automaticamente ao modo de standby para poupar energia. Um minuto antes de passarem as 4 horas aparecerá uma mensagem para não efetuar o processo de desligar.

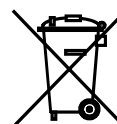
Eliminação

Escolheu um produto de grande valor e duração.

Embalagem e caixas

O seu revendedor especialista tratará de bom grado da eliminação da embalagem. Se eliminar a embalagem sozinho, elimine-a num local de eliminação de resíduos separados e de acordo com os regulamentos de eliminação locais. Coloque o cartão e o papel no lixo de papel, os plásticos e esferovite na recolha de lixo reciclável.

O televisor



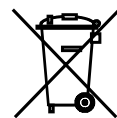
O seu produto We. by Loewe foi feito com materiais de alta qualidade e peças recicláveis e reutilizáveis.

Este símbolo significa que o equipamento elétrico e eletrónico, incluindo os cabos, deve ser eliminado em separado do lixo doméstico no fim da sua vida útil.

Pode devolver o seu televisor antigo de forma gratuita nos devidos centros de reciclagem ou no seu revendedor, caso compre um dispositivo novo semelhante.

Os detalhes adicionais sobre as devoluções (mesmo para países de fora da UE) também se encontram disponíveis nas suas autoridades locais. Estas fazem um contributo importante para a proteção do nosso meio ambiente.

As pilhas



As pilhas do equipamento original não contêm substâncias nocivas, como cádmio, chumbo ou mercúrio.

As pilhas gastas não devem ser eliminadas no lixo doméstico. Pode eliminar pilhas gastas de forma gratuita nos recipientes de recolha colocados na loja do revendedor ou em pontos de recolha públicos.

Licenças



Dolby, Dolby Vision, Dolby Atmos, Dolby Audio, and the double-D symbol are registered trademarks of Dolby Laboratories Licensing Corporation. Manufactured under license from Dolby Laboratories.

Confidential unpublished works. Copyright © 2012-2020 Dolby Laboratories. All rights reserved.



For DTS patents, see <http://patents.dts.com>. Manufactured under license from DTS, Inc. (for companies headquartered in the U.S./Japan/Taiwan) or under license from DTS Licensing Limited (for all other companies). DTS, DTS-HD, and the DTS-HD logo are registered trademarks or trademarks of DTS, Inc. in the United States and other countries. © 2020 DTS, Inc. ALL RIGHTS RESERVED.



The Bluetooth® word mark and logos are registered trademarks of Bluetooth SIG Inc. and any use of such marks by Loewe Technology GmbH takes place under license. Other trademarks and trade names are those of their respective owners.

Este televisor contém um software parcialmente baseado no trabalho do Independent JPEG Group.

Este produto inclui software desenvolvido pelo projeto OpenSSL para uso no OpenSSL Toolkit (<http://www.openssl.org/>).

Este software é fornecido pelo projeto OpenSSL tal como está e são rejeitadas quaisquer garantias expressas ou implícitas, incluindo, entre outros, garantias implícitas de comercialização e adequação para um determinado propósito. Em nenhum caso o projeto OpenSSL ou os seus contribuidores serão responsáveis por quaisquer danos diretos, indiretos, incidentais, especiais, exemplares ou consequentes (incluindo, entre outros, a aquisição de bens ou serviços substitutos; a perda da utilização, de dados ou de receitas; ou a interrupção do negócio) provocados nem em qualquer teoria de responsabilidade, seja em contrato, responsabilidade objetiva ou delito (incluindo negligência ou outro) resultante de qualquer modo da utilização deste software, mesmo sendo avisado da possibilidade da ocorrência de tal dano.

Este produto inclui software criptográfico escrito por Eric Young (ey@cryptsoft.com).

Este produto inclui software escrito por Tim Hudson (tjh@cryptsoft.com).

Este produto inclui software desenvolvido por terceiros e / ou software sujei o à Licença Pública Geral GNU (GPL) e/ou Licença Pública Geral Menor GNU (LGPL). Pode transmitir e modificá-los de acordo com a Versão 2 da Licença Pública Geral GNU ou opcionalmente com qualquer versão posterior publicada pela Fundação de Software Gratuito.

A publicação deste programa pela Loewe é feita SEM QUALQUER GARANTIA OU APOIO, em particular sem uma garantia implícita sobre a MATURIDADE COMERCIAL ou a UTILIZAÇÃO PARA UM MOTIVO CONCRETO. Podem encontrar-se detalhes sobre a Licença Pública Geral GNU. Pode obter o software através do departamento de apoio ao cliente da Loewe.

A Licença Pública Geral GNU pode ser transferida de:

<http://www.gnu.org/licenses/>.

Informação técnica

Notas sobre o ecrã LCD

O televisor com ecrã LCD que comprou cumpre os requisitos de qualidade mais rigorosos e foi inspecionado à procura de erros de pixels.

Apesar dos cuidados exaustivos durante a produção do mostrador, não se pode garantir a 100% que não possam ocorrer defeitos de subpixels devido a motivos técnicos.

Tenha em conta que este tipo de efeitos, desde que estejam dentro dos limites especificados no padrão (ISO 9241-307, classe de defeitos II), não podem ser considerados como um defeito do dispositivo nos termos da garantia.

Evite a apresentação de imagens estáticas por períodos prolongados. Podem ocorrer erros de persistência da imagem.

Informação sobre discos USB ligados.

Nunca desligue o dispositivo de memória USB do televisor durante um processo de cópia. Antes de desligar o televisor com o interruptor, recomendamos que o ponha no modo standby.

A Loewe não se responsabiliza pela perda de dados do disco rígido integrado no televisor. Para evitar a perda de dados recomendamos que copie as gravações importante para um suporte de armazenamento externo.

Atualização do software

As versões atuais do software podem ser transferidas a partir da página Web da Loewe (ver em baixo) e instaladas no seu televisor usando uma pen drive USB.

Se o seu televisor estiver ligado à Internet, o televisor pode ser atualizado diretamente através da Internet.

Para mais informações sobre a atualização do software, veja o manual do utilizador que pode ser transferido da página Web da Loewe.

Compatibilidade

Não é garantido que os dispositivos da We. by Loewe irão funcionar inicial e permanentemente com todos os periféricos conectáveis.

Sistemas de configuração possíveis

Pode usar os seguintes sistemas de configuração possíveis indicados para o seu televisor.

Não use sistemas de instalação não aprovados para o seu televisor!

Loewe floor2ceiling stand
Loewe floor stand flex
Loewe floor stand universal
Loewe floor stand c
Loewe wall mount slim 432
Loewe wall mount slim 221
Loewe wall mount universal

Conformidade/ Declaração do produtor

A Loewe Technology GmbH declara que este produto vai de encontro aos requisitos essenciais e outras disposições relevantes da Diretiva 2014/53/UE e todas as diretivas UE aplicáveis.

No alcance de frequência 5150 a 5350 MHz, este televisor limita-se a uso interior nos seguintes países: Bélgica, Bulgária, Dinamarca, Alemanha, Estónia, Finlândia, França, Grécia, Irlanda, Itália, Croácia, Letónia, Lituânia, Luxemburgo, Malta, Holanda, Áustria, Polónia, Portugal, Roménia, Suécia, Eslováquia, Eslovénia, Espanha, República Checa, Hungria, Reino Unido, Chipre.

Pode encontrar a declaração de conformidade na seleção de produto em:

www.loewe.tv/int/support

Impressão

Loewe Technology GmbH



Industriestraße 11
D-96317 Kronach
www.loewe.tv

Impresso na Alemanha

Data de edição 02/21-1.0 MJ/JK/SB

© Loewe Technology GmbH, Kronach

A informação neste documento encontra-se sujeita a alteração sem aviso e não constitui nenhuma obrigação por parte da Loewe Technology GmbH.

Todos os direitos, incluindo a tradução, alterações técnicas e erros reservados.

AT DE

Loewe Technology GmbH,
Customer Care Center
Industriestraße 11
96317 Kronach
Germany
Tel +49 9261 99-500
E-Mail: we@loewe.de
www.loewe.tv

AUS

INDI IMPORTS P/L
142 Bell Street Preston
3072 Victoria
Australia
Tel +61 3 94 16 70 37
E-Mail: info@indimports.com

BE NL LU

Loewe Opta Benelux NV/SA
Uilenbaan 84
2160 Wommelgem
Belgium
Tel +32-3-2 70 99 30
E-Mail: ccc@loewe.be

CH

Telion AG
Rütistrasse 26
8952 Schlieren
Switzerland
Tel +41-44 732 15 11
E-Mail: infoKD@telion.ch

CY

Hajikyriakos & Sons Ltd.
121 Prodromos Str.,
2064 Strovolos/Nicosia
Cyprus
Tel +357- 77 77 70 07
E-Mail: service@hajikyriakos.com.cy

CZ SK

Horn Distribution (CZ) s.r.o.
Soukalova 2212/6a, Modřany
143 00 Praha 4
Czech Republic
tel.: +420 773 467 646
E-mail: cz@horn.eu

DK NO SE FI

Nordio Agency ApS
Industrivej 2
Det gamle Rådhus ('Old city hall')
DK-4683 Rønnede
Denmark
Tel.: +45 93 80 52 57
E-mail: contact@nordio.dk
www.nordio.dk

ES

Gaplasa S.A.
Conde de Torroja, 25
28022 Madrid
Spain
Tel +34- 917 48 29 60
E-Mail: loewe@maygap.com

FR

NSE Service
Zi la Tour
03200 Abrest
France
Tel +33 800-94-99-74
E-Mail: service.fr@loewe.de

GB

Loewe Technology UK Limited
1 Langlands Court, Glasgow
G75 0YB
UK
Tel.: 07799 470903
E-mail: info-uk@loewe.de

GR

Issagogiki Emboriki Ellados S.A.
321 Mesogion Av.
152 31 Chalandri-Athens
Greece
Tel +30- 210 672 12 00
E-Mail: christina_argyropoulou@isembel.gr

HR

Plug&Play Ltd.
Bednjanska 8,
10000 Zagreb
Croatia
Tel +385 1 4929 683
E-Mail: info@loewe.hr

HU

Horn Distribution [HU] Kft.
Ady Endre út 28.
1191 Budapest
Hungary
tel. +36 1 347 00 20
e-mail: hungary@horn.eu

IRL

Loewe Technology UK Limited
1 Langlands Court, Glasgow
G75 0YB
UK
Tel.: 1800-849060
E-mail: service.ie@loewe.de

IT

InSpeedy
Via Einaudi 2
20832 Desio (MB)
Italy
Tel 0362 306557- 800 69 30 81
E-Mail: loewe@inspeedy.com

IN

Savvy India
No.81 Priksha Building 2 nd Floor,
1st Temple Street,Between 10th &
11th Cross, Malleswaram,
Bangalore 560 003
560073
India
Tel.: +91-7760928674
E-mail: tech@savvyindia.in
www.savvyindia.in

KZ

PRODIVISION Ltd.
Almaty, st.Satpaev 90/1, Office 200
050046
Kazakhstan
Tel.: +77004529046
E-mail: beonut@gmail.com
www.loewetv.kz

LT

HORN DISTRIBUTION (LT) UAB
Saltoniškių g. 9,
LT-08105 Vilnius
Phone: +370 52635143
E-mail: lithuania@horn.eu

NG

Courtleigh Investment Limited
3A Karimu Kotun Street
VICTORIA ISLAND, LAGOS
Nigeria
Tel.: +234 802 308 1090
+234 805 713 9999
E-mail: customercare@loewe.ng
www.loewe.ng

PT

Gaplasa S.A.
Parque Suécia
Avda. do Forte, 3
Edifício Suécia I piso 1-2.07
2790-073 Carnaxide
Portugal
Tel +351- 21 942 78 30
E-Mail: geral.loewe@mayro.pt

PL

Audio Klan Sp. j.
ul. Gen. Władysława Andersa 12 lok.LU2,
00-201 Warszawa
Poland
Tel (00) 800 4912045
www.audioklan.pl
E-Mail: service.pl@loewe.de

RO

Horn Distribution RO S.R.L.
Calea Mosilor, nr. 158, Birou 15, Etaj 6,
Sectorul 2, Bucuresti
Sales Manager: Tiberiu Argint
Mobile: +4 0747 077 659
e-mail: romania@horn.eu

RU

Armada Sound LLC
Nizhegorodkaya str. 29-33, stroniyе
7109052 Moscow
Russia
Tel +7 (495) 259 6 259
E-Mail: asn@armadasound.com

TM

Ashgabat Turkmenistan
Mollanepes street
Shopping center "RYSGALLY"
744000 ASHGABAT
Mob. +993 65 687740
Tel. +99360 197-197
E-Mail: info@prestigehome-tm.com
www.prestigehome-tm.com

UA

Beotech TOV
Volodymyrska St., 48 Kyiv
01054
Ukraine
Tel.: +380 44 5319017
E-mail:
loewe.tv.ua@gmail.com



Loewe Technology GmbH

Customer Care Center
Industriestraße 11
96317 Kronach, Deutschland
Tel +49 9261 99-500
Fax +49 9261 99-515
E-mail: we@loewe.de
Printed in Germany
Edition 2, 08.21 MJ/K/LC

Änderungen vorbehalten
Subject to modifications
Wijzigingen voorbehouden
Sous réserve de modifications
Con riserva di modifiche
Reservado el derecho a modificaciones
Sujeito a alterações

we.

by **LOEWE.**

We. SEE

We. SEE 55 | We. SEE 50 | We. SEE 43 | We. SEE 32

Brugervejledning (del 2 af 2)

Användarmanual (del 2 av 2)

Käyttöopas (osa 2/2)

Bruksanvisning (del 2 av 2)

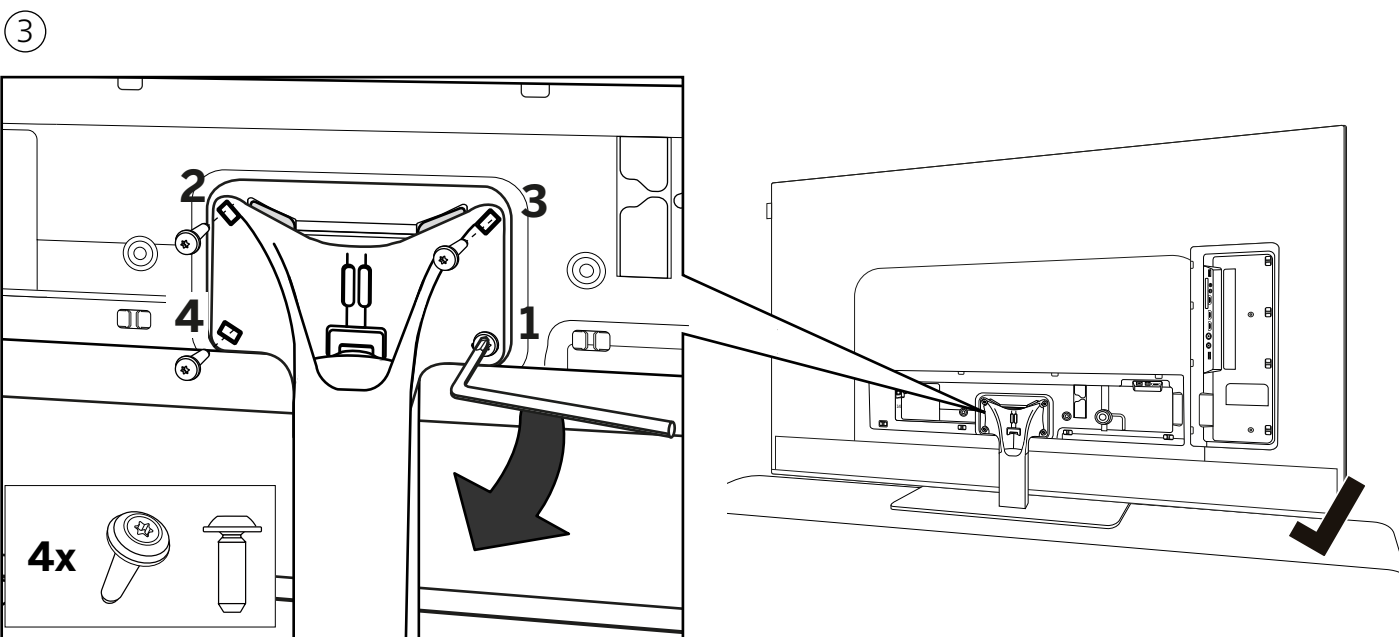
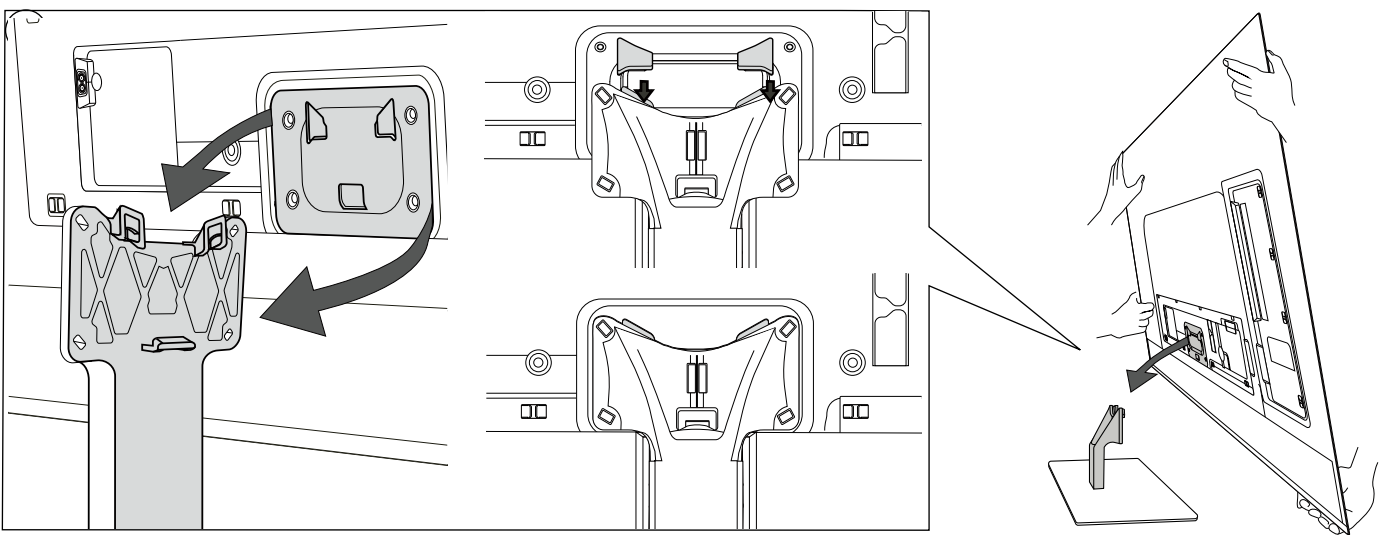
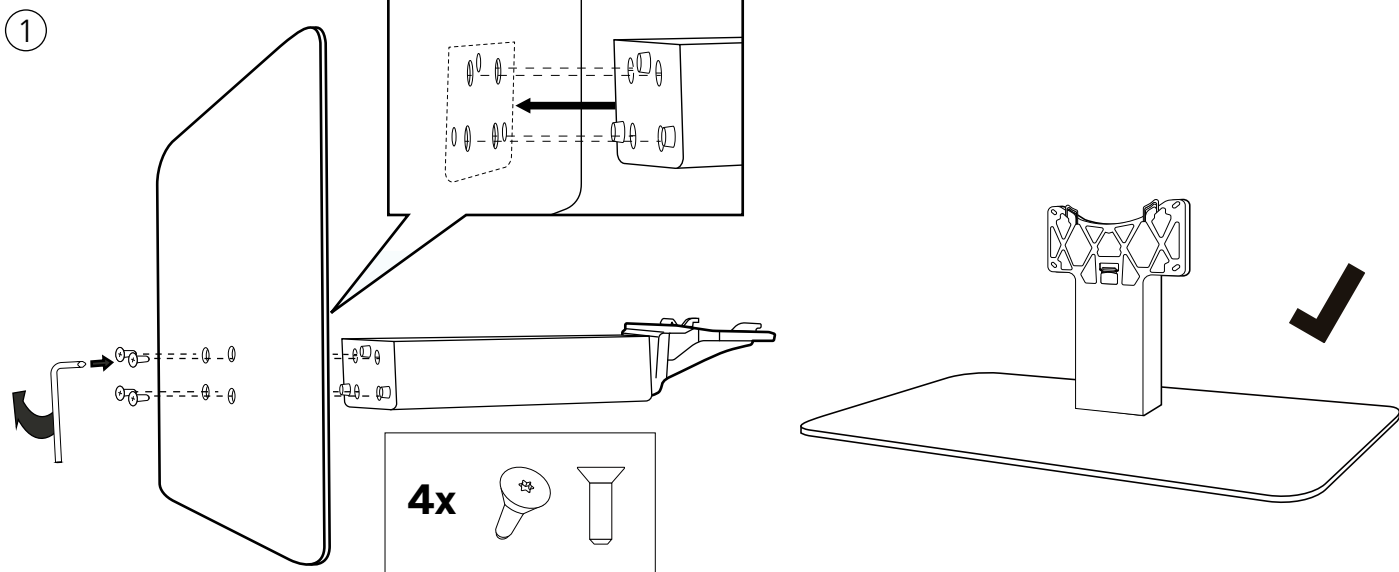
Instrukcja obsługi (część 2 z 2)

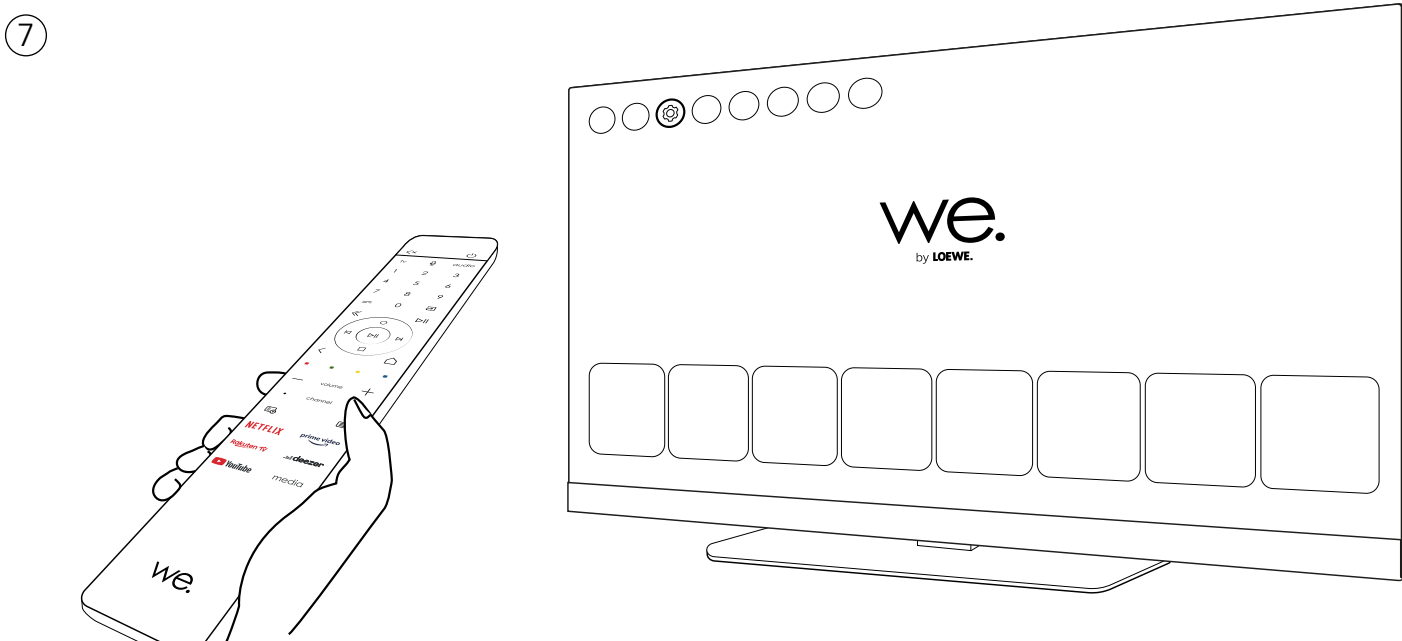
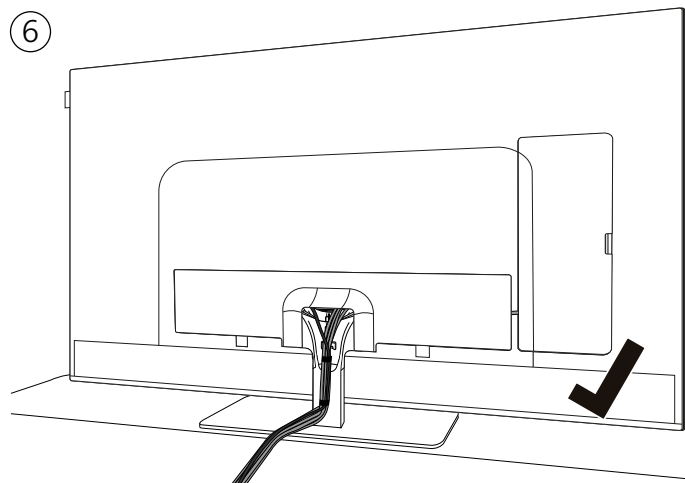
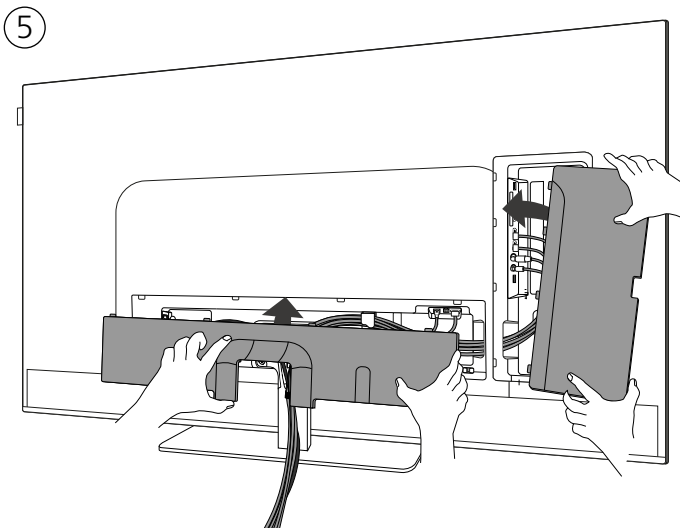
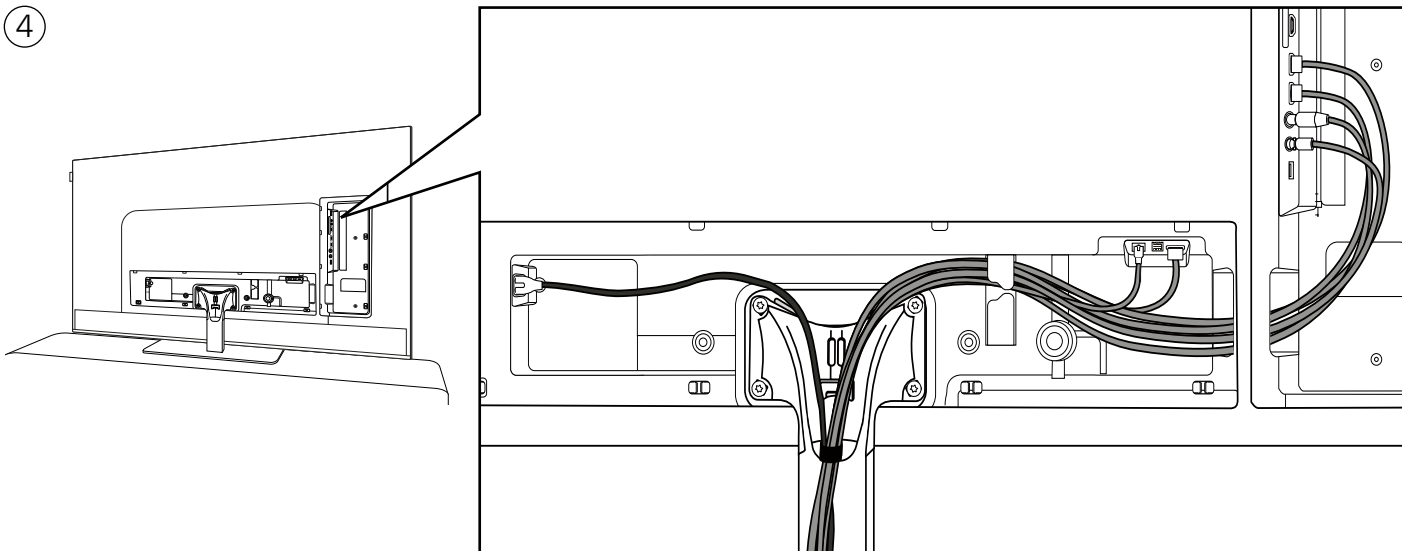
Užívateľský manuál (časť 2 ze 2)



73496100







Tak,

fordi du valgte et We. by Loewe-produkt. Vi er glade for at have dig som kunde. Hos Loewe kombinerer vi de højeste standarder inden for teknologi, design og brugervenlighed. We. by Loewe står for innovativt, funktionelt og intuitivt produkt-design. Dette unge mærke er tæt forbundet med Loewes næsten 100 år gamle designtradition og oversætter sine kernelementer til fremtiden.

Med henblik på sikker og langvarig, fejlfri brug af apparatet bedes du, før du sætter TV'et i drift, læse kapitlet **Sikkerhed/Advarsel** på næste side.

Indholdsfortegnelse

Indroduktion	2
Leveringsspecifikation.....	2
Dokumentation	2
Placering af mærkepladen.....	2
Sikkerhed/Advarsel	3
Kortlægning af fjernbetjeningsknapper	5
Tilslutningernes placering og funktion	6
Klargøring af fjernbetjeningen.....	7
Isætning eller udskiftning af batterier	7
Tilslutning af TV'et	7
Tilslutning af antenner.....	7
Tilslutning af en ekstern enhed via HDMI-kabel.....	7
Tilslutning af et lydsystem via HDMI-eARC.....	8
Tilslutning af et lydsystem via optisk lydkabel.....	8
Tilslutning af et lydsystem via analogt lydkabel	8
Tilslutning til lysnettet	8
Kom godt i gang- de første trin.....	8
Hovedmenu.....	9
Electronisk programguide – EPG	10
Tekniske data	11
Miljø	12
Bortskaffelse	12
Licenser	12
Tekniske oplysninger	13
Overensstemmelse/producentens erklæring.....	13
Tryk.....	13

Leveringsspecifikation

- TV
- Brugervejledning (del 1 af 2)
- Drejningsenhed
- Bundplade til bordstativ
- Velkomstkasse:
 - Fjernbetjening med to alkaline-batterier type AAA
 - Strømkabel
 - Brugervejledning (del 2 af 2) (dette dokument)
 - Installationsvejledning til bordstativ
 - Skruer til installation af opsætningsløsning
 - Værktøjssæt til installation af opstillingsløsning

Dokumentation

Denne del af brugervejledningen indeholder grundlæggende oplysninger. Enheden tages i brug og konfigureres ved hjælp af den intuitive brugervejledning, efter at enheden er blevet tændt for første gang.

En detaljeret brugervejledning, der beskriver funktionerne i dit nye We. by Loewe-produkt, kan downloades elektronisk fra We. by Loewe-webstedet.

Bemærk, at en detaljeret brugervejledning muligvis ikke er tilgængelig umiddelbart efter, at produktet er blevet markedsført.



Brugervejledningen opdateres løbende.

Du kan finde en detaljeret brugervejledning her:

<https://my.loewe.tv/manuals/bild>

Du skal blot scanne QR-koden.

Besøg vores Websted på:

www.loewe.tv/int/support

I dette afsnit finder du også ofte stillede spørgsmål.

Placering af mærkepladen

Mærkater med modelnummer og driftsspænding findes på bunden af TV-apparatet.

Sikkerhed/Advarsel

Af hensyn til din sikkerhed og for at undgå unød-
vendige skader på din enhed skal du læse og følge
sikkerhedsinstruktionerne nedenfor.

Nøgler



Dette symbol angiver risici, der er forårsaget
af høj spænding.



Dette symbol skal advare brugeren om andre,
mere specifikke risici.



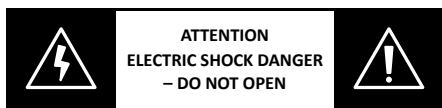
Dette symbol angiver farer, der er forårsaget
af udvikling af brand.



Dette symbol angiver farer, der er forårsaget
af skarpe kanter.

Fjern ikke TV'ets bagpanel

Advarsel: Ved åbning eller afmontering af bagpane-
let er der fare for elektrisk stød og risiko for alvorlig
personskade som følge af høj spænding.



Åbn aldrig bagpanelet selv. Lad reparationer og
servicearbejde på TV'et udføres af kvalificerede,
autoriserede TV-teknikere.

Kontakt din forhandler eller vores kundeservice.

Tilsigtet brug og miljømæssige forhold

Dette TV-apparat er udelukkende beregnet
til modtagelse og afspilning af billed-
og lydsignaler.

TV'et er designet til tørre rum (stuer og kon-
torlokaler). Den må ikke bruges i rum med
høj luftfugtighed (f.eks. badeværelse, sauna)
eller udendørs.

Når du bruger apparatet, skal du sørge for, at
det er beskyttet mod fugt (dryp og sprøjt af
vand eller kondens).

Høje fugtigheds- og støvkonzentrationer
medfører strømlækager i TV'et. Dette kan
medføre risiko for personskade og beskadig-
else af apparatet pga. elektriske spændinger
eller brand.

Hvis du har bragt apparatet ind fra kulden til
et varmt miljø, skal du lade det stå af i ca. en
time på grund af kondensdannelse.

Placer ikke genstande, der er fyldt med væ-
ske, oven over TV-apparatet. Beskyt appa-
ratet mod dryp og vandstænk.

Stearinlys og anden
åben ild skal altid hol-
des væk fra apparatet
for at forhindre, at
ilden breder sig.



De materialer, vi har
anvendt i denne en-
hed, overholder alle
lovmæssige krav. Det kan imidlertid ikke
udelukkes, at stofferne migreres. Vi anbefaler
derfor, at du undgår permanent kontakt
mellem mad og TV'et.

Transport



Forkert håndtering under transport kan
medføre beskadigelse af skærmen og risiko
for personskade.



Skærmen består af glas eller plast og kan gå
i stykker, hvis den håndteres forkert.

Der kræves mindst to personer til transport
af TV'et. Transporter kun apparatet i lodret
position.

Der må ikke påføres tryk på glasset eller
plastikken under transport.

Den korrekte udpakning af apparatet er vist
i betjeningsvejledningen 1.

For at undgå at beskadige TV'ets og gulvsta-
tivets mekaniske struktur skal du afmontere
TV'et fra soklen og flytte de to dele hver for
sig. Når TV'et er sat op på sit nye sted, skal
der bruges mindst 2 personer til at samle
det igen.

Netledning/strømforsyning



Tag straks netledningen ud af stikkontakten,
hvis du bemærker noget usædvanligt, eller
enheden viser tilbagevendende fejl.



Forkert spænding kan beskadige apparatet.

Dette TV-apparat må kun tilsluttes en strøm-
forsyning med den spænding og frekvens, der
er angivet på mærkepladen, ved hjælp af det
medfølgende netledning.

Netstikket skal være let tilgængeligt, så appa-
ratet til enhver tid kan tages ud af stikkontak-
ten.

Når du trækker strømstikket ud, må du ikke
trække i kablet, men i stikproppen. Ledning-
ne i strømstikket kan blive beskadiget og for-
årsage en kortslutning, når TV'et tilsluttes igen.

En netledning med beskadiget isolering kan
forårsage elektriske stød og udgøre en bran-
drisiko. Brug aldrig en beskadiget netledning.
Placer netledninger, således at de ikke kan
beskades. Træd ikke på netledningen.

Hvis du bruger en forlængerledning med flere
udtag, når du tilslutter TV-apparatet, må du
ikke sætte flere stik i stikdåsen.

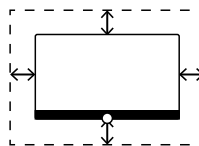
Luftcirkulation og høje temperaturer



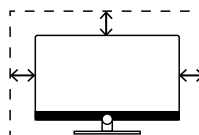
Som alt elektronisk udstyr kræver dit TV luft
til afkøling. Hvis luftcirkulationen hæmmes,
kan det medføre brand.

Ventilationsåbningerne på bagsiden af appa-
ratet skal derfor være fri. Tildæk ikke appa-
ratet.

Vægmontering:
Sørg for, at der er
mindst 10 cm
plads rundt om
apparatet til siden,
over og under.



Bord/fodstativ:
Sørg for, at der er
mindst 10 cm fri
plads omkring ap-
paratet til siden og
for oven.



Fremmedlegemer



Fremmedlegemer inde i TV'et kan føre til
kortslutninger og brand.

Der er risiko for personskade og beskadigelse.

Undgå derfor, at metaldele, nåle, papirclips,
væsker, voks eller lignende passerer gennem
ventilationsspalterne på bagpanelet ind i
TV'ets indre.

Hvis der kommer noget ind i apparatets in-
dre, skal du straks trække stikket ud af appa-
ratet og informere kundeserviceafdelingen
om en undersøgelse.

Installation



Placer aldrig et TV et ustabilt sted. Et TV-ap-
parat kan falde ned og forårsage alvorlig
personskade eller dødsfald. Mange skader,
især på børn, kan undgås ved at tage enkle
forholdsregler som f.eks.:

- Brug kabinetter eller stativer, der er anbefa-
les af producenten af TV-apparatet.

- Brug kun møbler, der sikker kan støtte
TV-apparatet.

- Sørg for, at TV-apparatet ikke hænger ud
over kanten af det understøttende møbel.

- Placer ikke TV'et på høje møbler (f.eks.
skabe eller bogreoler) uden at forankre både
møbler og TV'et til en passende støtte.

- Placer ikke TV'et på stof eller andre materi-
aler, der kan være placeret mellem TV'et og
de støttende møbler.

- Fortæl børn om farerne ved at klatre på
møbler for at nå TV'et eller dets betjenings-
knapper.

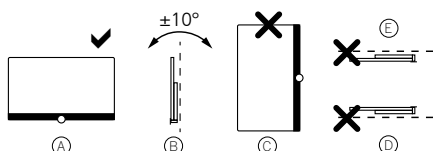
Hvis det eksisterende tv-sæt skal opbevares
og flyttes, skal der tages samme hensyn
som ovenfor.

We. by Loewe Tv-apparater er specificeret
til Loewe-tilbehør. Vi anbefaler på det
varmeste brugen af originale Loewe-opstil-
lingsløsninger.

Bemærk instruktionerne vedrørende mon-
tering af de forskellige mulige installati-
onsløsninger. Der medfølger en tilsvarende
dokumentation til hvert Loewe-produkt.

Kontroller før opsætning af TV'et, om den endelige placering med hensyn til overfladen (trykfølsomhed) og stabiliteten (statisk) er beregnet til belastningen fra TV'et. Dette gælder især højglanslakerede overflader og overflader af ægte træ, ægte træfiner og plastoverflader.

Den normale brugsposition for TV'et skal følges. TTV'et kan kun betjenes vandret og opretstående (A). Hældningen kan maksimalt være 10 grader for vægmontering (B). TV'et må aldrig betjenes stående på siden, (C), liggende vandret (D) eller ovenfra monteret i loftet (E).



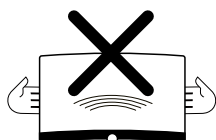
Placer apparatet, så det ikke udsættes for direkte sollys og yderligere opvarmning fra radiatorer.

Placer ikke TV'et et sted, hvor der kan opstå vibrationer. Dette kan medføre beskadigelse.

Hvis der er tale om opsætningsløsninger fra tredjepartsproducenter med et motordrev, skal det sikres, at justeringen af TV'et ikke foretages manuelt. Det anbefales i almindelighed ikke at bruge installationsmulighederne fra andre producenter med låseanordninger i visse positioner.

Hvis du bruger tilbehør fra tredjepartsproducenter, skal du sørge for, at du nemt kan justere TV'et til den respektive opstillingsløsning.

Når du justerer TV'et, skal du sørge for, at trykket på TV'ets ramme ikke er for stort. Især ved storformatsskærme er der risiko for at beskadige skærmen.



Montering af et

TV på en holder i henhold til VESA-standarden kræver **obligatorisk** brug af Loewe VESA-adapterboltene. Ellers kan der opstå skade på TV'et.

Loewe VESA-adapterboltene skal fastgøres til TV'et med et tilspændingsmoment på ca. 4 Nm. Du kan få disse oplysninger hos din Loewe-forhandler (du kan finde yderligere oplysninger i online-brugervejledningen).

Sørg for, at emballagen efter udpakning og opsætning af TV'et ikke falder utilsigtet i hænderne på børn.

Vær også opmærksom på instruktionerne for bortskaffelse af emballage og pap (se kapitlet **Miljø/bortskaffelse/licenser**).

Overvågning



Lad ikke uovervågede børn betjene TV'et, og lad dem heller ikke lege i umiddelbar nærhed af TV'et.

Apparatet kan blive væltet, flyttet eller trukket ned fra stativet, som det står på, og kvæste personer.

Efterlad ikke TV'et uden opsyn, når det er tændt.

Lydstyrke



Høj musik kan medføre høreskader. Undgå ekstremt høj lydstyrke, især over længere tid, og når du bruger hovedtelefoner.

Tordenejr



Elektriske overspændinger på grund af lynnedslag kan beskadige TV'et både via antennesystemet og via strømforsyningen.

Under tordenejr skal du trække stikket og alle tilsluttede antennekabler ud af TV'et.

Hvis du har sluttet et netværkskabel til LAN-porten, skal du også fjerne det.

Selv i tilfælde af længerevarende fravær skal strømstikket og alle tilsluttede antennekabler kobles fra TV'et.

Rengøring og pleje/kemikalier



Før rengøring skal du slukke for TV'et ved hovedkontakten.



Skader forårsaget af kemikalier kan føre til skadelige virkninger og udvikling af brand.

Udsæt aldrig apparatet eller tilbehøret for aggressive (f.eks. ætsende) kemikalier som f.eks. alkalier eller syrer.

Rengør kun TV'et, skærmen og fjernbetjeningen med en fugtig, blød, ren og farvneutral klud uden aggressive eller skurende rengøringsmidler.

TV'ets højttalerpanel er dækket af stof. Støvsug det regelmæssigt med en blød børste på støvsugeren.

Mod forurening og pletter:

Fugt en blød, farvneutral klud med rengøringsmiddel eller almindelig pletfjerner og gnid pletten forsigtigt væk. Du kan også behandle pletten direkte med en kommerciel tør pletfjerner-spray (støvsuger støvet op).

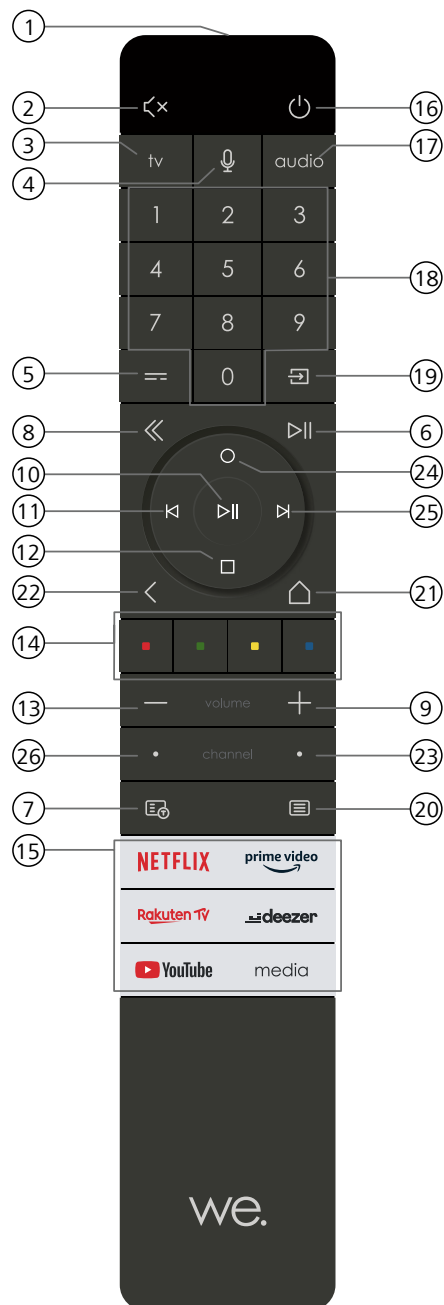
Fugt ikke stoffet direkte med rengøringsmiddel eller pletfjerner (risiko for dannelse af runde pletter). Brug ikke opløsningsmidler til at rengøre stoffet.

Vær opmærksom på producentens brugsvejledning ved brug af pletfjerner.

Ved rengøring af højttalerpaneler, der har været udsat for nikotin, er der en øget risiko for dannelse af runde pletter.

Kortlægning af fjernbetjeningsknapper

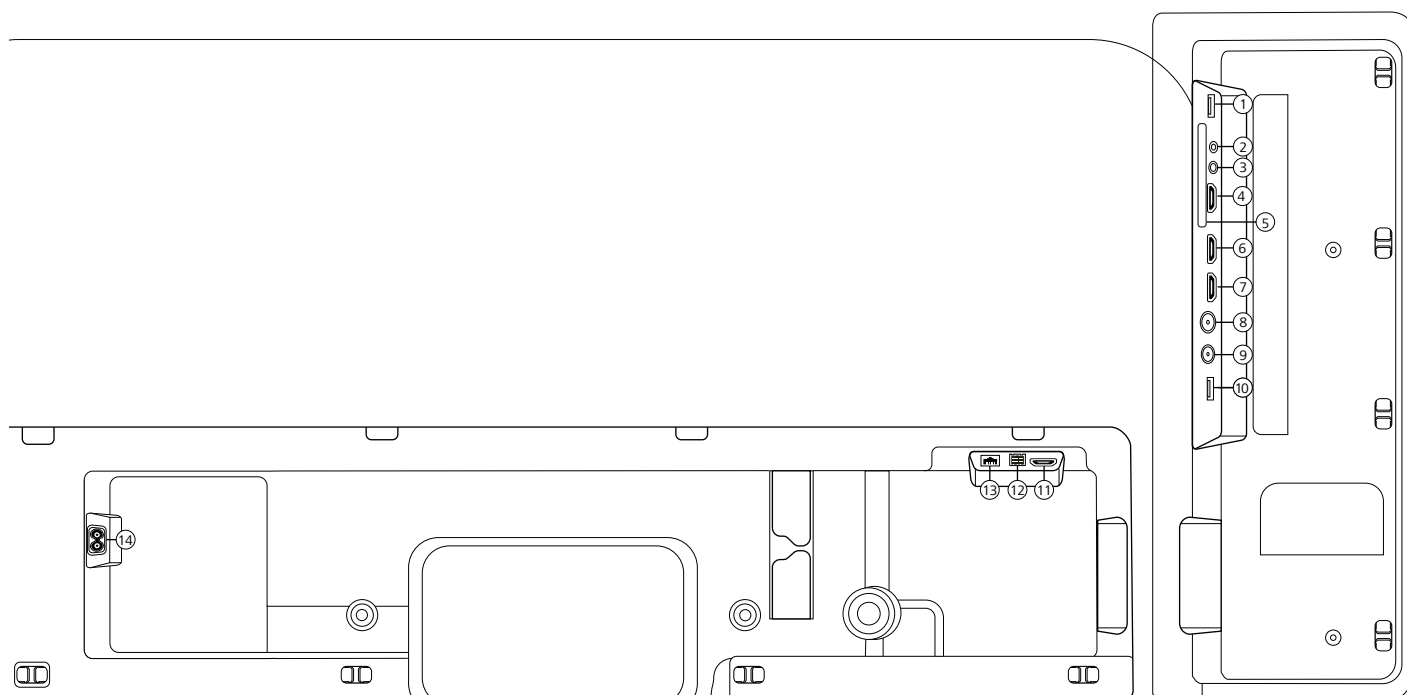
Afhængigt af programmet (TV/video/lyd/foto/apps) og funktionen (f.eks. EPG, tekst-TV, HbbTV osv.), kan tasternes tildeling afvige fra den opgave, der er beskrevet her.



- ① Mikrofon
- ② Slå lyd til/fra.
- ③ Aktivere TV-tilstand.
- ④ Tryk og hold nede for at tale med stemmeassistenten.
- ⑤ EPG (Elektronisk programguide) til/fra.
- ⑥ Tryk kortvarigt: Afspil/Sæt medie på pause eller start/Sæt på pause/ Fortsæt tidsforskudt TV. Længerevarende tryk: Vis oplyste taster til mediestyring.
- ⑦ Tekst-TV/MediaText til/fra.
- ⑧ Afslut den viste menu/app.
- ⑨ Øg lydstyrken.
- ⑩ Når den ikke er oplyst: Åbn kanalliste. Når den er oplyst: Afspil/Sæt medie på pause eller start/Sæt på pause/ Fortsæt tidsforskudt TV. I menuen: OK-knappen (bekræft valg).
- ⑪ Når den ikke er oplyst: Flyt mod venstre eller start/Sæt på pause/ Fortsæt tidsforskudt TV. Når den er oplyst: Spring tilbage
- ⑫ Når den ikke er oplyst: Ryk ned i menuen eller åbn Søgemenuen. Når den er oplyst: Stop/Afslut tidsforskudt (vend tilbage til aktuelt program).
- ⑬ Sænk lydstyrken.
- ⑭ Farveknapper – Udfør den tilsvarende funktion på det tidspunkt.
- ⑮ Få adgang til medie og video-on-demand.
- ⑯ Tænder for TV'et eller skifter til standbytilstand. Tryk kortvarigt, mens TV'et er tændt: Tv-apparatet og alle CEC-aktiverede enheder, der er tilsluttet HDMI-porte skifter til standby (System-standby).
- ⑰ Åbn Lydtilstand.
- ⑱ Vælg kanaler direkte med de numeriske knapper.
- ⑲ Åbn Kildemenuen.
- ⑳ Tryk kortvarigt: Åbn Systemindstillinger. Længerevarende tryk: Parrer fjernbetjeningen med tv'et via Bluetooth.
- ㉑ Åbn Startmenuen.
- ㉒ Trin/niveau tilbage i menuen. Skift til den tidligere sete kanal, mens du ser TV.
- ㉓ Næste kanal.
- ㉔ Når den ikke er oplyst: Ryk op i menuen. Mens du ser TV, skal du trykke for at åbne for detaljerede oplysninger om udsendelsen. Når den er oplyst: Åbner Optage-menuen.
- ㉕ Når den ikke er oplyst: Ryk til højre i menuen eller sæt tidsforskudt TV på pause, og åbn for kontrolelementerne for tidsforskudt. Når den er oplyst: Spring frem
- ㉖ Forrige kanal.

Bemærk: Tasternes tildeling kan variere afhængigt af softwaren eller enhedsversionen.

Tilslutningernes placering og funktion



- | | |
|---|---|
| <p>① USB 3.0 - USB-tilslutning
USB type A – USB 3.0 (maks. 1000 mA)</p> <p>② LYDUDGANG- Lydudgang
Jack 3,5 mm (analog) L/R</p> <p>③ SERVICE</p> <p>④ HDMI 1 - HDMI indgang 1
HDMI – Digital videoindgang/lydindgang/udgang</p> <p>⑤ FÆLLES GRÆNSESINIT -CI-åbning 1
(standard V1.4)</p> <p>⑥ HDMI 2- HDMI indgang 2
(med forbedret Audio Return Channel)(lydretur-kanal)
HDMI – Digital videoindgang/Lydindgang/udgang</p> <p>⑦ HDMI 3- HDMI indgang 3
HDMI – Digital videoindgang/lydindgang</p> | <p>⑧ ANT TV- Jordbaseret/kabel
analog / DVB-T/T2/C HD
IEC-fatning – 75 Ohm / 5 V / 80 mA</p> <p>⑨ ANT SAT - Satellitantenne
DVB-S/S2 HD
F-fatning – 75 Ohm / 13/18 V / 500 mA</p> <p>⑩ USB 2.0 - USB-tilslutning
USB type A – USB 2.0 (max. 500 mA)</p> <p>⑪ HDMI 4¹⁾ - HDMI indgang 4
HDMI – Digital videoindgang/lydindgang</p> <p>⑫ TOSLINK- Lydudgang
TOSLINK (digital)</p> <p>⑬ LAN- Netværksforbindelse
RJ-45 – Ethernet/Hurtigt Ethernet</p> <p>⑭ AC IN - Lysnettilslutning
Lysnetstik- 220-240 V - 50 / 60 Hz</p> |
|---|---|

¹⁾ HDMI 4-indgangen er ikke tilgængelig på We. SEE 32.

Klargøring af fjernbetjeningen

Fjernelse af batteribeskyttelsen

Fjernbetjeningen leveres med batterier. For at gøre dem klar til brug skal du fjerne plastflaget som vist nedenfor.



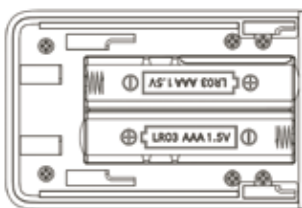
Isætning eller udskiftning af batterier

Tryk på, og skub dækslet til batterirummet øverst på fjernbetjeningen op.

Brug kun lækagetætte mikroceller af typen LR 03 (AAA) alkali-mangan. Brug ikke forskellige typer batterier, og bland ikke gamle og nye batterier sammen.

Sørg for, at batterierne ikke kommer i hænderne på børn. De installerede batterier må ikke udsættes for overdreven varme som f.eks. direkte sollys, ild eller lignende.

Bemærk: Batteriernes placering er angivet i batterirummet (i modsat retning). Vær opmærksom på, at + og - vender korrekt, når batterierne isættes. Undgå at blive styret af batterikontakterne (fjedre), men af illustrationen i bunden af batterirummet.



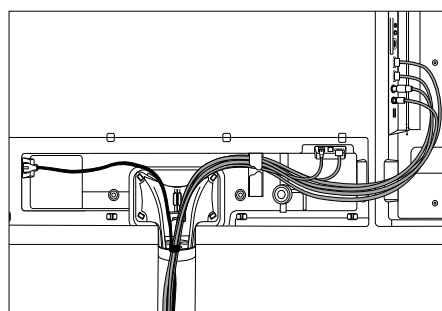
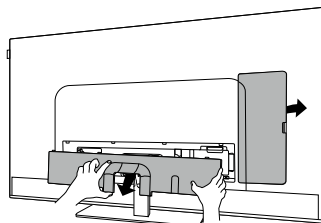
Bortskaf brugte batterier på en miljøvenlig måde (se kapitlet Miljø/juridiske oplysninger).

Skub dækslet på igene, når batterierne er sat i.

Tilslutning af TV'et

Før du opretter forbindelse til en ekstern enhed, skal du sørge for, at både TV'et og enheden er koblet fra strømmen.

TV-stikkene er skjult under bagcoveret. Fjern bagdækslet, og tilslut kablerne som vist i illustrationerne nedenfor.



Når du er færdig med at tilslutte eksterne enheder til TV'et, skal du sætte bagdækslet på igen.

Tilslutning af antenner

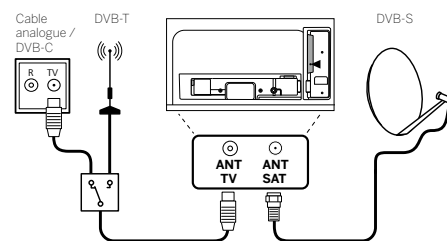
Jordbaseret / kabel analogt / DVB-T/T2/C HD-antenne:

Sæt antennekablet, kabel-TV-systemet eller stueantennen i ANT TV-stikket.

Hvis du vil bruge analoge kabler/DVB-C-forbindelse og en DVB-T-antenne sammen, skal du bruge en ekstern antennekontakt (fås hos din forhandler).

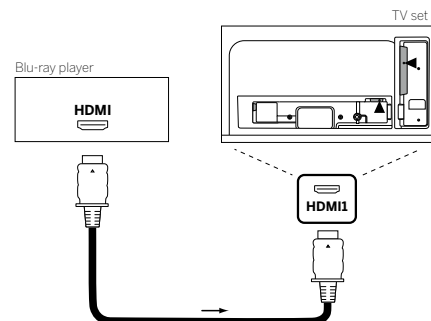
Satellitantenne DVB-S/S2 HD:

Tilslut et tilslutningskabel fra fra LNB til ANT SAT-stikket på TV'et.



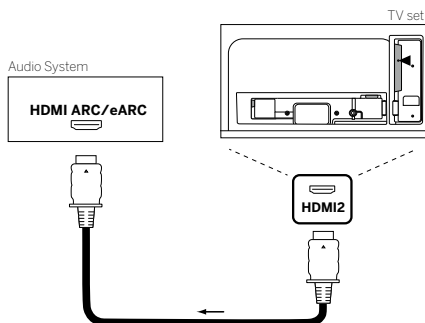
Tilslutning af en ekstern enhed via HDMI-kabel

HDMI-tilslutningerne (High Definition Multimedia Interface) gør det muligt at overføre digitale video- og lydsignaler fra en afspiller (f.eks. DVD-afspiller, Blu-ray-afspiller, videokamera, TV-boks) via et enkelt kabel.



Tilslut enheden med et HDMI-kabel med et Type A-stik (medfølger ikke) til et af HDMI-stikkene på TV'et. Hvis du vil have fuldt udbytte af TV'ets funktioner, skal du bruge et kabel, der er mærket "Premium High-Speed HDMI-kabel" eller bedre.

Tilslutning af et lydsystem via HDMI-eARC

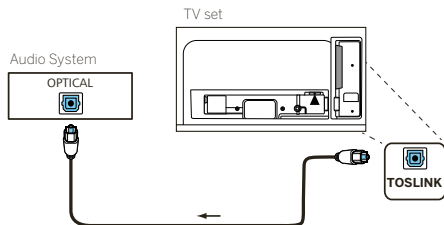


Brug et HDMI-kabel (medfølger ikke) til at tilslutte HDMI eARC-stikket på TV'et til HDMI ARC/eARC-stikket på et lydsystem eller en soundbar. Det anbefales at bruge et kabel mærket som "Ultra High-Speed HDMI-kabel" med et type A-stik.

Ultra High Speed HDMI-kabler er designet til at understøtte den nye eARC-funktion ud over videotilstande med den højeste opløsning. Standard-HDMI-kablet med Ethernet og højhastigheds-HDMI-kablet med Ethernet understøtter også eARC.

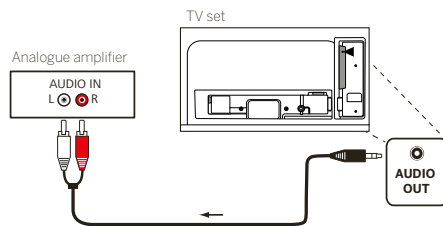
Tilslutning af et lydsystem via optisk lyd kabel

Før du foretager denne tilslutning, skal du sikre dig, at du har fjernet plastbeskyttelseshætterne fra kabelstikkene.



Tilslut lydudgangen på TV'et mærket TOSLINK til et lydsystems digitale lydindgang.

Tilslutning af et lydsystem via analogt lyd kabel

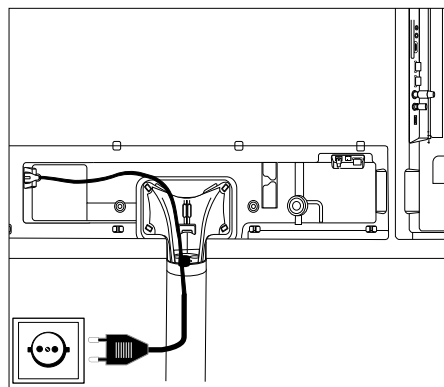


Brug et stereo cinch/jack-adapterkabel til at tilslutte lydudgangen AUDIO OUT til audiosystemets analoge lydindgang.

Tilslutning til lysnettet

Slut TV'et til en 220-240 V stikkontakt.

Sæt netledningen i stikket til lysnettet (AC IN) på TV'et, og før kablet ud af TV'et som vist på billedet nedenfor.



Sæt netstikket på netledningen i en stikkontakt.

Kom godt i gang- de første trin

Før du tænder for TV'et første gang, skal du kontrollere, at du har færdiggjort tilslutningen af dine eksterne enheder, og at TV'et er tilsluttet strømforsyningen.

1. Tryk på (Standby) knappen på fjernbetjeningen for at tænde for TV'et.
2. Du vil blive budt velkommen af installationsguiden, som vil hjælpe dig med at konfigurere TV'et i nogle få, enkle trin.

Sådan navigerer du i installationsguiden:

- Brug pileknapperne til at vælge det ønskede punkt.
- Tryk på OK-knappen for at bekræfte det valgte punkt.
- Tryk på (←) knappen for at gå et trin tilbage.

TRIN 1 – Valg af sprog



TRIN 2 – Tilslutning til internettet

Valgfrit trin. Hvis du vil springe dette trin over, skal du trykke på højre piletast.

Hvis du har sluttet TV'et til dit hjemmenetværk med et Ethernet-kabel, og din netværkskonfiguration tillader DHCP, vil du automatisk blive tilsluttet internettet.

Du kan også bruge en Wi-Fi-forbindelse. Du skal først vælge dit netværk på en liste over tilgængelige netværk. Du bliver derefter bedt om at indtaste din Wi-Fi-adgangskode. Du kan gøre dette ved at indtaste på skærmtastaturet.



TRIN 3 – Valg af land

Vælg det land, hvor TV'et skal bruges. Dette vil gøre det muligt for TV'et at installere optimale funktioner for det valgte land.



TRIN 4 – Vilkår og Betingelser

Læs omhyggeligt alle oplysninger om vilkår og betingelser. Hvis du vælger at fjerne markeringen i nogle af eller alle afkrydsningsfelterne, vil nogle af eller alle Smart-funktionerne blive slået fra. Du kan ændre disse indstillinger senere i menuen [Support].

Fortsæt til næste trin ved at vælge [OK].



TRIN 5 – Log på VIDAA-kontoen

Valgfrit trin. Hvis du vil springe dette trin over, skal du trykke på højre piletast.

Log på din eksisterende VIDAA-konto, eller opret en ny.

En VIDAA-konto giver dig alle de bedste funktioner i dit Smart TV og holder det altid opdateret.



TRIN 6 – Valg af indgangskilde

Vælg en af de mulige indgange som standardkilde.



Hvis du har valgt TV som standardkilde, har du mulighed for at stille ind på kanaler.

Vælg en af de valgmuligheder, du vil indstille kanaler fra: [Satellit], [Antenne], [Kabel]

Angiv de ønskede tuningsmuligheder, og start tuning.

Startmenu



Startmenuen er den centrale oversigtsside på dit TV. Fra denne menu kan du søge efter indhold, administrere inputkilder eller angive systemindstillinger.

Du kan åbne Startmenuen ved at trykke på knappen (Start).

1. Topmenu (Søg, Indgange, Systemindstilling, Profil)

- 1. Søg – giver dig mulighed for at søge efter applikationer og nøgleord.
 - 2. Kilder – Vælg eller omdøb indgangskilden. Du kan få adgang til lokalt tilsluttede enheder (f.eks. AV, HDMI, USB).
 - 3. Systemindstillinger – åbner TV'ets konfigurationsmenu, f. eks. med indstillinger for billede, lyd, netværk.
 - 4. Profildata – giver dig mulighed for at logge på din VIDAA-konto.
- Klokkeslættet vises øverst til højre på skærmen.

2. Liste over anbefalinger

Denne række indeholder en liste over anbefalinger for det program, der aktuelt er valgt. Denne liste over anbefalinger vises kun for nogle af programmerne.

3. Liste over apper

Denne række indeholder en liste over foretrukne apper. Biblioteket for alle installerede apps er tilgængeligt ved at åbne feltet "Mine apper" i samme række.

Sådan føjes apper til Startmenuen:

- Angiv app-biblioteket ved at åbne feltet 'Mine apper'.
- Vælg i biblioteket den app, du ønsker at føje til Startmenuen.
- Tryk på knappen (Indstillinger), vælg indstillingen [Sorter] og bekræft med OK.
- Du kan nu flytte app-feltet i listen vha. pilene på fjernbetjeningen.
- Flyt app-feltet til en ny position i den øverste række af apper, og bekræft den nye position ved at trykke på OK.

4. Yderligere rækker

Yderligere rækker er dedikeret til anbefalinger fra dine installerede apper.

Electronisk programguide – EPG

EPG står for Elektronisk programguide og giver dig programoplysninger på skærmen. I systemet kan du ligesom i en trykt programguide få mere at vide om det aktuelle program. Derudover kan programmer huskes, og optagelser kan også programmeres.

Tryk på knappen  (EPG) for at åbne/lukke EPG.



Bemærk:

- EPG er kun til rådighed ved DVB-stationer.
- Første gang du starter EPG, starter en guide, der leder dig gennem de nødvendige forudindstillinger.
- Afhængigt af antallet af stationer, der er valgt for EPG, kan det tage et stykke tid, inden programoplysningerne vises.

Sådan bruges EPG

I venstre kolonne er der en liste over stationer på listen fra den valgte kilde/stationsliste (f. eks. DVB-C, personlig liste)..

channel +/-: Rulning i stationslisten side for side.

Pile op/ned: Rulning i stationslisten..

Pile til venstre/højre: Rulning gennem programmerne.

I stationslisten fremhæves de programmer, der afvikles i øjeblikket, med lysere felter. En hvid, lodret linje angiver den aktuelle tid i de aktive programmer.

OK: Detaljerede oplysninger om det valgte program fremkaldes.

Rød knap: Åbner skærbilledet Plan.

Grøn knap: Viser en menu, hvor du kan tildele farver til bestemt udsendelsesindhold (f.eks. nyheder, film, sport). Brug pilene og knappen OK til at give den ønskede indholdstype en bestemt farve. Forlad denne menu ved at trykke på den grønne knap. Programmerne, der tilhører de kategorier, du har valgt, er nu fremhævet i farve i programguiden.

Gul knap: Viser listen over gårsdagens programmer.

Blå knap: Viser listen over næste dags programmer.

Programforudvisning

Brug pilene til at markere den ønskede station på stationslisten.

Tryk kortvarigt på OK for at bekræfte valget.

I det øverste, venstre vindue vises det aktuelle program for den valgte station nu.

Optagelse af et program via EPG

Du kan nemt programmere timeroptagelser af Tv-programmer vha. EPG.

Tryk på OK knappen for at åbne detaljerede oplysninger om det valgte program.

Vælg indstillingen [Optag], og tryk på OK knappen.

Kontroller timerdataene, og opdater dem om nødvendigt (f. eks. bibliotek, start, slut, optagelsestype).

I EPG er der placeret et optagesymbol bag programmets titel.

Således huskes et program via EPG

Et program, der endnu ikke er begyndt, kan gemmes/huskes. For gemte programmer spørger TV'et i starten af et program, om det skal skifte kanal tilsvarende eller tænde TV'et fra Standbytilstand.

Marker det ønskede program med pile.

Tryk på OK knappen for at åbne detaljerede oplysninger om det valgte program.

Vælg indstillingen [Påmindelse], og tryk på OK knappen.

I EPG er der placeret et huskesymbol bag programmets titel.

Tekniske data

Retten til ændringer i tekniske data og udformning af udstyret forbeholdes.

We. by Loewe-enhedstype:		We. SEE 55	We. SEE 50	We. SEE 43	We. SEE 32
Delnummer:		60514x90	60513x90	60512x90	60510x80
EU's energieffektivitetsklasse:		Se vedlagte energimærke eller på www.loewe.tv/int/support			
EPREL registreringsnummer:		620986	650532	695837	705091
Skærmdiagonal:		139 cm/55 inch	126 cm/50 inch	108 cm/43 inch	80 cm/32 inch
Strømforsøg i Tændt-tilstand (maks.) (Lyddgang 1/8 af den maksimale værdi):		160 W	135 W	115 W	70 W
Strømforsøg Tændt-tilstand (hjemme): Energiforsøg:		Se vedlagte energimærke eller på www.loewe.tv/int/support			
Strømforsøg i Standbytilstand/ netværks-standbytilstand: Når TV'et er slukket:		0,40 W/ 0,80 W ¹⁾ ej relevant	0,40 W/ 0,80 W ¹⁾ ej relevant	0,30 W/ 0,80 W ¹⁾ ej relevant	0,30 W/ 0,80 W ¹⁾ ej relevant
Billedformat/opløsning:		Ultra HD 3840 x 2160 px / 16:9			Full HD 1920 x 1080 / 16:9
Skærmt teknologi:		LCD med Edge-LED-Backlight			
Enhedens mål uden stativ (B ² x H x D)		124,4 x 74,1 x 7,6 cm	112,0 x 67,6 x 7,6 cm	97,6 x 58,9 x 6,6 cm	73,6 x 45,6 x 7,6 cm
Enhedens mål med stativ (B (2 x H x D)		124,4 x 75,1 x 25,4 cm	112,0 x 68,9 x 26,3 cm	97,6 x 60,2 x 20,2 cm	73,6 x 46,7 x 20,2 cm
Vægt uden stativ (cirka):		18,0 kg	16,0 kg	12,2 kg	7,0 kg
Omgivende temperatur:		5 °C – 35 °C			
Relativ luftfugtighed (ikke-kondenserende):		20 – 80 %			
Lufttryk:		800 – 1114 hPa (0 – 2000 m over normal nul)			
Chassisbetegnelse:		SL730			SL710
Strømforsyning:		Vekselstrøm 220 V – 240 V/50-60 Hz			
Tuner:		jordbaseret/kabel: VHF/Hyperband/UHF Satellit: 4 niveauer: 13/18 V/22 kHz/16 niveauer: DiSEqC 1.0/enkeltkabelsystem: EN 50494			
Område:		jordbaseret/kabel: 45 MHz op til 860 MHz Satellit: 950 MHz op til 2150 MHz			
Placering af kanallagring inkl. AV og radio:		10,000			
TV-standarder:		analog: B/G, D/K, I digital: DVB-T/T2 HD, DVB-C HD, DVB-S/S2 HD (UHD overr DVB til maks. 60 Hz)			
Farvestandarder:		SECAM, PAL			
Lyd formater:		analog (FM): Mono, Stereo, 2-Ton digital: PCM, MPEG, Dolby Audio, Dolby Atmos, Dolby MS12			
Lyddugangseffekt (sinus/musik):		2 x 20 W / 2 x 40 W	2 x 20 W / 2 x 40 W	2 x 15 W / 2 x 30 W	2 x 15 W / 2 x 30 W
Akustisk højttalerkoncept:		Højttalerkabinet med basrefleks			
Tekst-TV:		HiText (Niveau 2.5)			
Sidehukommelse:		792			
LAN:		Understøttede standarder: 10 Mbit/sek. Ethernet (10Base-T)/100 Mbit/sek. Hurtigt Ethernet (100Base-T)			
WLAN:		Understøttede standarder: IEEE 802.11a/b/g/n, 802.11ac Effekt/frekvensområde: Maksimal effekt <100 mW ved 2400-2483,5 MHz og 5150-5725 MHz Understøttede krypteringstyper: WEP 64 og 128 Bit (ASCII and HEX), WPA PSK, WPA2 AES			
Bluetooth:		Effekt/frekvensområde: Bluetooth 5.0, Ydelse <10 mW ved 2,4 GHz Bluetooth-protokoller: A2DP SRC, A2DP SNK, HID			
Standard for hjemmenetværk:		Universal Plug and Play-lyd/Video (UPnP AV)			
Understøttede formater ²⁾ :		Billeder: JPEG, JPEG progressiv (maks. opløsning 7680 x 4320), PNG, BMP, GIF, TIF Lyd: MP3, M4A/AAC (AAC-LC, HE-AAC v1/v2), WMA (WMA, WMA Pro), FLAC, WAV (LPCM, ADPCM), Dolby Audio Video: MPG/MPEG (MPEG-2, 1920x1080p@120 fps), MP4 (MPEG4 1920x1080p @ 120 fps, H.264 3840x2160p @ 30 fps, H.265 3840x2160p @ 60 fps, AV1 3840x2160p @ 60 fps), MOV (MPEG4 1920x1080p @ 120 fps, H.264 3840x2160p @ 30 fps, H.265 3840x2160p @ 60 fps), MKV (Mpeg2/4 1920x1080 @ 120 fps, H.264 3840x2160p @ 30 fps, H.265 3840x2160p @ 60 fps, AV1 3840x2160p @ 60 fps), FLV (H.264 3840x2160p @ 30 fps, H.265 3840x2160p @ 60 fps), WEBM (VP8 1920x1080p @ 120 fps, VP9 3840x2160p @ 60 fps, AV1 3840x2160p @ 60 fps) H.264/MPEG-4 AVC op til Profil Høj (Niveau 4.2) H.264/H.265 kompatibel med Dolby Vision/HDR10/HLG			

¹⁾ (WoL/WoWLAN maks.).

²⁾ Bredden af TV'et kan øges med op til 1 cm, afhængigt af typen af TV, der er indstillet på området for det sidemonterede Loewe-mærke.

³⁾ For de enkelte formaters afspilningsmuligheder kan der ikke gives nogen garanti.

Miljø

Strømförbrug:

Dit TV-apparat er udstyret med en Eco-standby-strømforsyning. I standbytilstand falder strømförbruget til Lavt strømförbrug (se kapitlet **Tekniske data**). Hvis du vil spare endnu mere energi, kan du tage enheden ud af stikkontakten. Bemærk også, at EPG-data (Elektronisk programguide) går tabt, og muligvis kan programmerede timeroptagelser **ikke** kan udføres af TV'et.

TV'et er kun helt adskilt fra lysnettet, når du tager netledningen ud.

Det strømförbrug, TV'et bruger under drift, afhænger af indstillingen i systemindstillingerne. For at opnå de værdier, der er angivet i de tekniske data, er det nødvendigt at deaktivere funktionen "Wake-on-LAN". Hvis du aktiverer denne funktion, vil det årlige energiförbrug ikke stige med mere end 20 %.

Hvis du aktiverer den automatiske dæmpning af lys, tilpasses TV-billedet til den omgivende lysstyrke. Dette mindsker TV'ets strømförbrug.

Automatisk nedlukning

Hvis TV'et ikke betjenes i 4 timer (justering af lydstyrke, ændring af program osv.), skifter TV'et automatisk til standbytilstand for at spare energi. Der vises en meddelelse om at afslutte denne nedlukningsproces et minut før, de 4 timer udløber.

Bortskaffelse

Du har valgt et meget værdifuldt og holdbart produkt.

Emballage og pap

Bortskaffelse af emballagen vil med glæde blive håndteret af din specialforhandler. Hvis du selv bortskaffer emballagen, skal du bortskaffe den i sorteret affald og i overensstemmelse med de lokale regler for bortskaffelse. Læg pap og papir, folier og polystyren i de dertil opsatte beholdere for genanvendeligt affald..

TV-apparatet



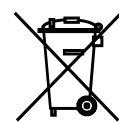
Dit We. by Loewe-produkt er fremstillet af kvalitetsmaterialer og komponenter, der kan genbruges.

Dette symbol betyder, at elektrisk og elektronisk udstyr inkl. kabler skal bortskaffes adskilt fra husholdningsaffald, når de til sin tid skal kasseres.

Du kan returnere dit gamle TV-apparat gratis på bestemte genbrugspladser eller hos din forhandler, hvis du køber et lignende nyt apparat.

Yderligere oplysninger om retninger (også for lande uden for EU) kan også fås hos din lokale regering. De yder et vigtigt bidrag til beskyttelsen af vores miljø.

Batterierne



Batterierne i det originale udstyr indeholder ikke skadelige stoffer som kadmium, bly eller kviksølv.

Brugte batterier må ikke bortskaffes sammen med husholdningsaffald. Brugte batterier skal bortskaffes gratis i de indsamlingsbeholdere, der er oprettet hos forhandleren eller på de offentlige indsamlingssteder.

Licenser



Dolby, Dolby Vision, Dolby Atmos, Dolby Audio, and the double-D symbol are registered trademarks of Dolby Laboratories Licensing Corporation. Manufactured under license from Dolby Laboratories.

Confidential unpublished works. Copyright © 2012-2020 Dolby Laboratories. All rights reserved.



For DTS patents, see <http://patents.dts.com>. Manufactured under license from DTS, Inc. (for companies headquartered in the U.S./Japan/Taiwan) or under license from DTS Licensing Limited (for all other companies). DTS, DTS-HD, and the DTS-HD logo are registered trademarks or trademarks of DTS, Inc. in the United States and other countries. © 2020 DTS, Inc. ALL RIGHTS RESERVED.



The Bluetooth® word mark and logos are registered trademarks of Bluetooth SIG Inc. and any use of such marks by Loewe Technology GmbH takes place under license. Other trademarks and trade names are those of their respective owners.

Dette TV indeholder en software, der delvist er baseret på arbejdet i den uafhængige JPEG-gruppe.

Dette produkt indeholder software, der er udviklet af OpenSSL Project til brug i OpenSSL Toolkit (<http://www.openssl.org/>).

Denne software leveres af OpenSSL-projektet "som den er og forefindes", og alle udtrykte eller underforståede garantier, herunder, men ikke begrænset til, underforståede garantier for salgbarhed og egnethed til et bestemt formål, bortfalder. OpenSSL-projektet eller dets bidragydere kan under ingen omstændigheder holdes ansvarlige for nogen direkte, indirekte, tilfældig, særlig, eksemplarisk, eller følgeskader (herunder, men ikke begrænset til, anskaffelse af erstatningsvarer eller-tjenester; tab af brug, data eller fortjeneste; eller driftsforstyrrelser), men forårsaget og på nogen måde på grund af nogen teori om ansvar, uanset om det er i kontrakt, objektivt ansvar eller skadevoldende handling (herunder forsømmelighed eller andet), der opstår på nogen måde som følge af brugen af denne software, selv om de er blevet underrettet om muligheden for sådanne skader.

Dette produkt indeholder kryptografisk software skrevet af Eric Young (eay@cryptsoft.com).

Dette produkt indeholder software skrevet af Tim Hudson (tjh@cryptsoft.com).

Dette produkt indeholder software, der er udviklet af tredjeparter og/eller software, som er underlagt GNU General Public License (GPL) og/eller GNU Lesser General Public License (LGPL). Du kan videregive og ændre dem i overensstemmelse med version 2 af GNU General Public License eller eventuelt enhver senere version, som udgives af Free Software Foundation.

Loewe's offentliggørelse af dette program sker UDEN NOGEN GARANTI ELLER SUPPORT, navnlig uden en implicit garanti for MARKEDSMODENHED eller BRUGBARHED TIL ET BESTEMT FORMÅL. Detaljer kan findes i GNU General Public License. Du kan få softwaren via Loewe kundeserviceafdelingen.

GNU General Public License kan downloades fra:

<http://www.gnu.org/licenses/>.

Tekniske oplysninger

Bemærkninger på LCD-skærmen

Det TV-apparat med LCD-skærm, du har købt, opfylder de strengeste kvalitetskrav og er blevet kontrolleret med hensyn til pixelfejl.

Selvom skærmen er omhyggeligt fremstillet, kan det ikke garanteres 100 %, at der af tekniske årsager ikke vil opstå fejl på underpixel.

Vi beder om forståelse for, at disse typer virkninger, så længe de er inden for de grænser, der er angivet i standarden (ISO 9241-307, fejlklasse II), ikke kan betragtes som en defekt enhed i forhold til garantien.

Undgå at vise statiske billeder over en længere periode. Der kan opstå fejl i billedets vedholdenhed.

Oplysninger om tilsluttede USB-harddiske

Du må aldrig frakoble USB-lagerenheden fra TV'et under en kopieringsproces. Før du slukker for apparatet på hovedkontakten, anbefaler vi, at du sætter det i standbytilstand.

Loewe er ikke ansvarlig for tab af data på den integrerede harddisk på dit TV. For at undgå tab af data anbefaler vi, at vigtige optagelser kopieres til et eksternt lagringsmedie.

Softwareopdatering

Aktuelle softwareversioner kan downloades fra Loewe-webstedet (se nedenfor) og installeres på dit TV ved hjælp af en USB-nøgle.

Hvis TV'et har forbindelse til internettet, kan det opdateres direkte via internettet.

Du kan finde flere oplysninger om softwareopdateringen i brugervejledningen, som kan downloades fra Loewe-webstedet.

Kompatibilitet

Det kan ikke garanteres, at We. by Loewe-enheder vil fungere i første omgang og permanent med alle perifere enheder, der kan tilsluttes.

Mulige opsætningsløsninger

Du kan bruge følgende Loewe-installationsløsninger, der er angivet for dit TV.

Brug ikke installationsmuligheder, der ikke er godkendt til dit TV.

Loewe floor2ceiling stand

Loewe floor stand flex

Loewe floor stand universal

Loewe floor stand c

Loewe wall mount slim 432

Loewe wall mount slim 221

Loewe wall mount universal

Overensstemmelse / Producentens erklæring

Loewe Technology GmbH erklærer hermed, at dette produkt opfylder de væsentlige krav og andre relevante bestemmelser i direktiv 2014/53/EU og alle gældende EU-direktiver.

I frekvensområdet 5150 til 5350 MHz er dette TV begrænset til indendørs brug i følgende lande: Belgien, Bulgarien, Cypern, Danmark, det Forenede Kongerige, Estland, Finland, Frankrig, Grækenland, Irland, Italien, Kroatien, Letland, Litauen, Luxembourg, Malta, Nederlandene, Polen, Portugal, Rumænien, Sverige, Slovakiet, Slovenien, Spanien, Tjekkiet, Tyskland, Ungarn, Østrig.

Du kan finde den komplette overensstemmelseserklæring i produktudvalget på:

www.loewe.tv/int/support

Tryk

Loewe Technology GmbH,



Industriestraße 11
D-96317 Kronach
www.loewe.tv

Trykt i Tyskland

Redaktionel dato 02/21-1.0 MJ/JK/SB

© Loewe Technology GmbH, Kronach

TOplysningerne i dette dokument kan ændres uden varsel og udgør ikke nogen forpligtelse for Loewe Technology GmbH.

Alle rettigheder, herunder oversættelse, tekniske ændringer og fejl, forbeholdes.

Tack

för att du valt en We. by Loewe product. Vi är glada att ha dig som kund. På Loewe kombinerar vi de högsta normerna för teknik, design och användarvänlighet. We. by Loewe står för innovativ, funktionell och intuitiv produktdesign. Det unga varumärket är nära kopplat till Loewes nästan hundra år gamla designtradition och översätter dess kärnelement till framtiden.

I syftet med säker och långvarig felfri användning av apparaten, innan du sätter igång TV:n, bör du läsa kapitlet **Säkerhet/Varning** på nästa sida.

Innehållsförteckning

Introduktion	14
Leveransspecifikation.....	14
Dokumentation	14
Placering av märkskylten	14
Säkerhet/Varning	15
Mappning av fjärrkontrollknappar.....	17
Position och funktion för anslutningarna	18
Förbereda fjärrkontrollen	19
Sätta i eller byta batterier	19
Ansluta TV:n	19
Ansluta antenner	19
Ansluta en extern enhet via HDMI-kabel.....	19
Ansluta till ett ljudsystem via HDMI eARC.....	20
Ansluta till ett ljudsystem via optisk ljudkabel	20
Ansluta till ett ljudsystem via analog ljudkabel	20
Ansluta till elnätet.....	20
Komma igång- första steg	20
Hemmeny.....	21
Elektronisk programguide- EPG.....	22
Tekniska data.....	23
Miljö	24
Kassering	24
Licenser	24
Teknisk information	25
Överensstämmelse/tillverkaredeklaration	25
Imprint	25

Leveransspecifikation

- TV
- Användarmanual (del 1 av 2)
- Rotationsenhet
- Bottenplatta för bordsstativ
- Välkomstbox:
 - Fjärrkontroll med två alkaliska batterier typ AAA
 - Nätkabel
 - Användarmanual (del 2 av 2) (detta dokument)
 - Installationsinstruktioner för bordsstativ
 - Skruvar för installation av installationslösningen
 - Verktygsset för installation av installationslösningen

Dokumentation

Denna del av bruksanvisningen innehåller viktig grundläggande information. Enheten tas i drift och ställs in med hjälp av den intuitiva bruksanvisningen efter att enheten har slagits på för första gången.

En detaljerad användarhandbok som beskriver funktionerna i din nya We. by Loewe-produkt kan laddas ner i elektronisk form från We. by Loewe webbplats.

Observera att detaljerad användarhandbok kanske inte är tillgänglig omedelbart efter att produkten har släppts ut på marknaden.



Användarhandboken uppdateras regelbundet.

Här hittar du en detaljerad användarhandbok:

<https://my.loewe.tv/manuals/bild>

Skanna bara QR-koden.

Besök vår servicewebsite under:

www.loewe.tv/int/support

I det här avsnittet hittar du också FAQ- vanliga frågor.





Placering av märkskylten

Etikett med modellnummer och driftspänningen kan hittas på baksidan av TV:n.

Säkerhet/Varning

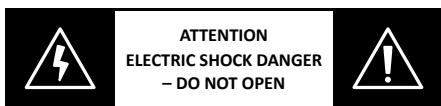
För din egen säkerhet och för att undvika onödiga skador på enheten bör du läsa och följa säkerhetsinstruktionerna nedan.

Teckenförklaring:

-  Denna symbol indikerar risker som orsakas av höga spänningar.
-  Denna symbol är för att varna användaren om andra, mer specifika risker.
-  Denna symbol indikerar faror orsakade av brandutveckling.
-  Denna symbol indikerar faror som orsakas av vassa kanter.

Ta inte bort enhetens bakpanel

Varning: När du öppnar eller tar bort bakpanelen finns det risk för elchock och risk för allvarliga personsador på grund av höga spänningar.



Öppna aldrig bakpanelen själv. Lämna reparationer och underhållsarbete på TV:n till kvalificerade, auktoriserade TV tekniker.

Kontakta din återförsäljare eller vår kundtjänst.

Avsedd användning och miljöförhållanden

Denna TV-apparat är endast avsedd för mottagning och uppspelning av bild- och ljudsignaler.

TV:n är avsedd för torra utrymmen (vardagsrum och kontorsutrymmen). Den får inte användas i rum med hög luftfuktighet (t.ex. badrum, bastu) eller utomhus.

När du använder apparaten, se till att den är skyddad mot fukt (droppande och stänkande vatten eller kondens).

Hög luftfuktighet och dammkoncentrationer leder till strömläckage i apparaten. Detta kan leda till risk för personsador och skador på apparaten genom elektriska spänningar eller brand.

Om du har fört in apparaten från kylan till en varm miljö, låt den stå avstängd i ungefär en timme på grund av kondensbildning.

Placera inte föremål fyllda med vätska över apparaten. Skydda apparaten från droppande och stänkande vatten.



Ljus och andra öppna lågor måste alltid hållas borta från apparaten för att förhindra att elden sprids.



Materialet vi använde i den här enheten uppfyller alla lagstadgade krav. Överföring av ämnen kan dock inte uteslutas. Vi föreslår därför att du undviker permanent kontakt mellan mat och TV:n.

Transport



Felaktig hantering under transporten kan leda till skador på skärmen och skaderisker.



Skärmen består av glas eller plast och kan gå sönder om den hanteras felaktigt.

Minst två personer krävs för att transportera apparaten. Transportera endast apparaten vertikalt.

Inget tryck bör tillämpas på glaset eller plasten under transporten.

Korrekt upppackning av apparaten visas i bruksanvisningen 1.

För att undvika att den mekaniska strukturen på TV:n och golvstativet skadas, ta bort TV:n från basen och flytta de två delarna separat. När TV-apparaten är inställd på sin nya plats, måste minst två personer montera om den.

Nätkabel/strömförsörjning



Apparater som är kopplad till skyddsjord via jordat vägguttag och/eller via annan utrustning och samtidigt är kopplad till kabel-TV nät kan i vissa fall medföra risk för brand. För att undvika detta skall vid anslutning av apparaten till kabel-TV nät galvanisk isolator finnas mellan apparaten och kabel-TV nätet.



Dra ut nätsladden omedelbart ur vägguttaget om du märker något ovanligt eller om enheten visar återkommande fel.

Felaktiga spänningar kan skada apparaten.

Denna apparat får endast anslutas till ett nät med den spänning och frekvens som anges på märkskylten med den medföljande nätkabeln.

TV:ns nätkontakt måste vara lätt åtkomlig så att apparaten när som helst kan kopplas bort från elnätet.

Dra inte i kabeln utan i kontakthölet när du drar ut nätkontakten. Kablarna i nätkontakten kan skadas och orsaka kortslutning när den sätts i igen.

En nätkabel med skadad isolering kan leda till elektriska stötar och utgör en brandrisk. Använd aldrig en skadad nätkabel.

Lägg nätkablar så att de inte kan skadas. Trampa inte på nätkablen.

Om du använder ett bärbart multipeluttag för att ansluta TV:n ska du inte använda flera multipeluttag i följd.

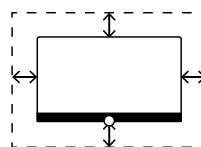
Luftcirkulation och höga temperaturer



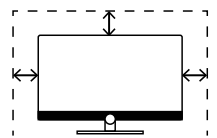
Liksom alla elektroniska enheter, kräver din TV luft för kylning. Om luftcirkulationen hindras kan det resultera i en brand.

Ventilationsöppningarna på apparatens bakpanel måste därför förbli fria. Täck inte över apparaten.

Väggmontering:
Lämna minst 10 cm fritt utrymme runt apparaten vid sidan, över och under.



Bord / stativfot:
Lämna minst 10 cm fritt utrymme runt apparaten på sidan och vid toppen.



Främmande föremål



Främmande föremål inuti apparaten kan leda till kortslutning och bränder.

Risk för personsador och skador föreligger.

Undvik därför metalldelar, nålar, gem, vätskor, vax eller liknande som passerar genom ventilationsöppningarna på bakpanelen in i det inre av apparaten.

Om något kommer in i apparatens insida, dra omedelbart ut nätkontakten på apparaten och informera kundserviceavdelningen för kontroll.

Installation



Placera aldrig en TV på en instabil plats. En TV-apparat kan falla och orsaka allvarliga personsador eller dödsfall. Många skador, särskilt på barn, kan undvikas genom att vidta enkla försiktighetsåtgärder som:

- Använda skåp eller stativ som rekommenderas av tillverkaren av TV-apparaten.

- Använd endast möbler som säkert kan stödja TV-apparaten.

- Försäkra dig om att TV-apparaten inte hänger över kanten på stödmöblerna.

- Att inte placera TV:n på höga möbler (till exempel skåp eller bokhyllor) utan att förankra både möblerna och TV-apparaten till ett lämpligt stöd.

- Placera inte TV:n på tyg eller annat material som kan finnas mellan TV:n och stödmöbler.

- Utbilda barn om farorna med att klättra på möbler för att nå TV-apparaten eller dess kontroller.

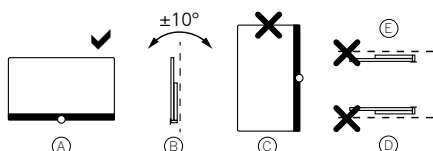
Om den befintliga TV-apparaten ska behållas och flyttas bör samma överväganden som ovan tillämpas.

We. by Loewe TV-apparater är specificerade för Loewe-tillbehör. Vi rekommenderar starkt att du använder original Loewe-installationslösningar.

Observera monteringsanvisningarna för de olika möjliga installationslösningarna! Motsvarande dokumentation medföljer varje Loewe-produkt.

Kontrollera innan installationen av apparaten, om den slutliga platsen med avseende på ytan (tryckkänslighet) och stabilitet (statisk) är utformad för belastningen från apparaten! Detta gäller särskilt högglanslackerade ytor och ytor av äkta trä, äkta träfanér och plastytor.

TV:ns vanliga användningsposition bör följas. TV:n kan endast användas horisontellt upprikt (A). Lutningen kan uppgå till högst 10 grader för väggmontering (B). TV:n får aldrig användas i stående läge, (C), horisontellt (D) eller över huvudet i taket (E).



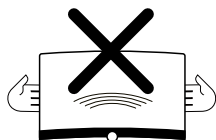
Placera apparaten så att den inte utsätts för direkt solljus och ytterligare värme från element!

Placera inte TV:n på en plats där vibrationer kan uppstå! Detta kan leda till skada.

När det gäller installationslösningar för tillverkare från tredje part med motordrift, ska det säkerställas att justeringen av TV:n inte sker manuellt. Det är i allmänhet inte tillrådligt att använda andra tillverkares installationsalternativ med låsenheter i vissa positioner.

När du använder tillbehör från tredje parts tillverkare, se till att du enkelt kan justera TV:n till respektive installationslösning.

Se till att trycket på apparatens ram inte är för stort när du justerar TV:n. Speciellt i storformatskärmar finns det risk för att skärmen skadas.



Monteringen av en TV-apparat på en hållare enligt VESA-standarden kräver **obligatorisk** användning av Loewe VESA adapterbultar. I annat fall kan skada på TV:n uppstå.

Loewe VESA adapterbultar måste fästas på TV:n med ett vridmoment på ca. 4 Nm. Du kan få dessa från din Loewe-återförsäljare (du hittar mer information i online-användarhandboken).

Se till att förpackningsmaterialet inte vårdlöst hamnar i händerna på barn efter upppackning och uppställning av TV:n.

Observera också bortskaftningsanvisningarna för förpackning och kartong (se kapitel **Miljö/Kassering/Licenser**).

Övervakning



Låt inte barn utan uppsikt hantera TV:n och låt dem inte leka i omedelbar närhet av TV:n! Apparaten kan vältras, flyttas eller dras ner från stativytan och skada människor.

Lämna inte TV-apparaten utan uppsikt när den är påslagen!

Volym



Hög musik kan leda till hörselskador. Undvik extrem ljudvolym, särskilt under längre perioder och när du använder hörlurar!

Åskväder



Elektriska stötar på grund av blixtnedslag kan skada apparaten både via antensystemet och via elnätet.

Dra ut nätkontakten och alla anslutna antenkablar från TV:n under åskväder!

Om du har anslutit en nätverkskabel till LAN-porten, ta bort den också!

Även vid långvarig frånvaro ska nätkontakten och alla anslutna antenkablar kopplas bort från TV:n.

Rengöring och underhåll/kemikalier



Stäng av TV:n med huvudströmbrytaren innan rengöring!



Skador orsakade av kemikalier kan leda till negativa effekter och utveckling av brand.

Utsätt aldrig apparaten eller tillbehören för aggressiva (t.ex. frätande) kemikalier som alkalier eller syror!

Rengör endast TV:n, framskärmen och fjärrkontrollen med en fuktig, mjuk, ren och färgneutral trasa utan några aggressiva eller skurande rengöringsmedel!

Högtalarpanelen på din TV är textiltäckt. Dammsug ytan regelbundet med ett mjukt borsttillbehör!

För föroreningar eller fläckar:

Fukta en mjuk, färgneutral trasa med tvättmedel eller kommersiellt tillgängligt fläckborttagningsmedel och gnugga försiktigt bort fläcken! Du kan också behandla fläcken direkt med en kommersiell torr fläckborttagnings-spray (dammsug upp dammet).

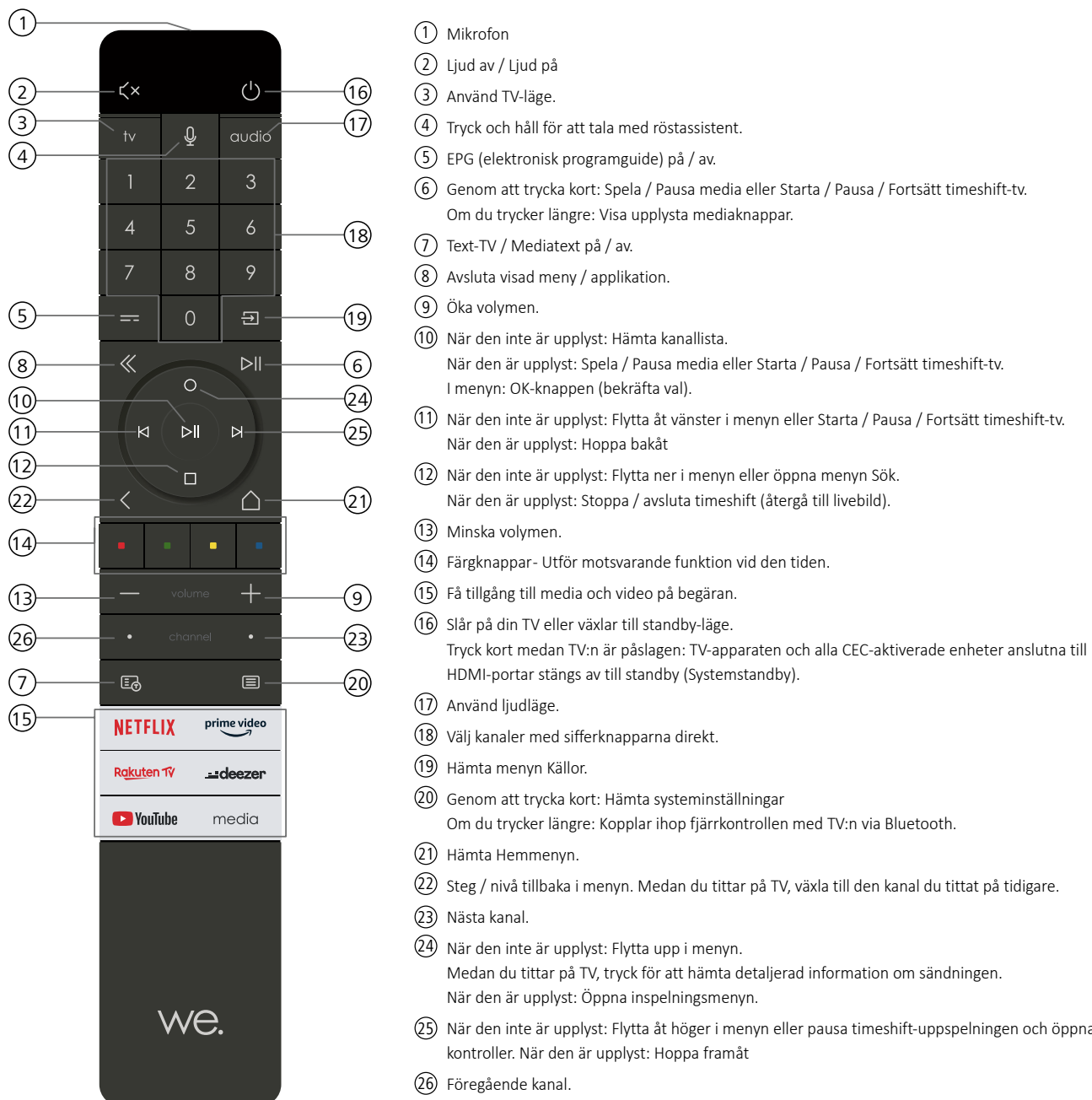
Fukta inte täcktyget direkt med rengöringsmedel eller fläckborttagare (risk för fläckcirkelbildning)! Använd inte lösningsmedel för att rengöra tyget!

Observera tillverkarens bruksanvisning när du använder fläckborttagare!

När du rengör högtalarpaneler som har utsatts för nikotin, finns det en ökad risk för fläckcirkelbildning.

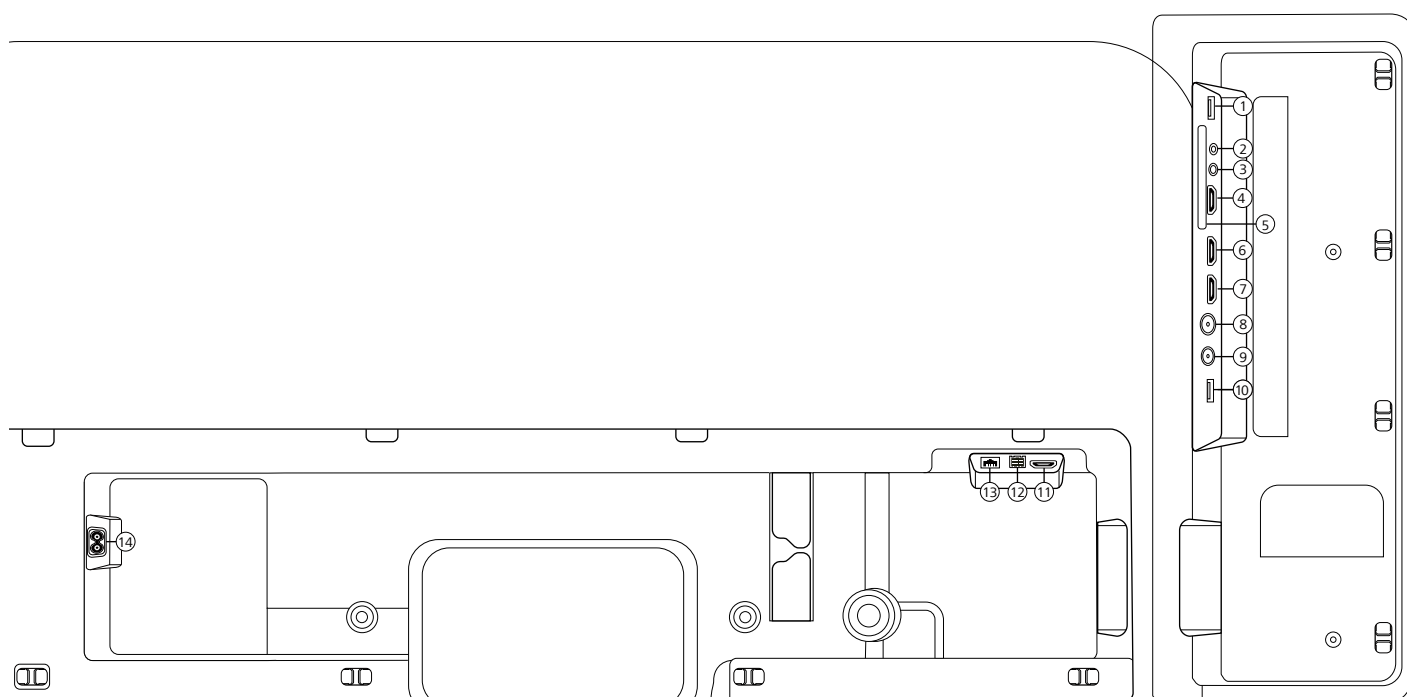
Mappning av fjärrkontrollknappar

Beroende på tillämpning (TV / video / ljud / foto / appar) och funktion (till exempel EPG, Text-TV, HbbTV etc.) kan knapp tilldelningen avvika från den tilldelning som beskrivs här.



Obs: Knapp tilldelningen kan variera beroende på programvara eller enhetsversion.

Position och funktion för anslutningarna



- ① **USB 3.0** - USB-anslutning
USB typ A – USB 3.0 (max. 1000mA)
- ② **AUDIO UT** - Ljudutgång
uttag 3,5 mm (analog) L/R
- ③ **SERVICE**
- ④ **HDMI 1** - HDMI ingång 1
HDMI – Digital Video IN/Audio IN/UT
- ⑤ **VANLIGT GRÄNSSNITT** -CI uttag 1
(standard V1.4)
- ⑥ **HDMI 2** - HDMI ingång 2
(med förstärkt **A**udio **R**eturn **C**hannel)
HDMI – Digital Video IN/Audio IN/UT
- ⑦ **HDMI 3** - HDMI ingång 3
HDMI – Digital Video IN/Audio IN
- ⑧ **ANT TV** - Markbunden/kabel
analog / DVB-T/T2 /C HD
IEC uttag- 75 Ohm / 5 V / 80 mA
- ⑨ **ANT SAT** - Satellitantenn
DVB-S/S2 HD
F uttag – 75 Ohm / 13/18 V / 500mA
- ⑩ **USB 2.0** - USB-anslutning
USB typ A – USB 2.0 (max. 500mA)
- ⑪ **HDMI 4**¹⁾ - HDMI ingång 4
HDMI – Digital Video IN/Audio IN
- ⑫ **TOSLINK** - Ljudutgång
TOSLINK (digital)
- ⑬ **LAN** - Nätverksanslutning
RJ-45 – Ethernet / Fast Ethernet
- ⑭ **AC IN** - Nätanslutning
Nätuttag- 220-240 V- 50 / 60 Hz

¹⁾ HDMI 4-ingången är inte tillgänglig på We. SEE 32.

Förbereda fjärrkontrollen

Ta bort batteriskyddet

Fjärrkontrollen levereras med batterier. För att göra dem redo för användning, ta bort plastflaggan enligt bilden nedan.



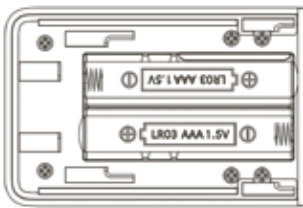
Sätta i eller byta batterier

Tryck och skjut upp batteriluckan på toppen av fjärrkontrollen.

Använd endast läckagesäkra mikroceller av typen LR03 (AAA) alkalisk-mangan. Använd inte olika typer av batterier och blanda inte gamla och nya batterier tillsammans.

Se till att batterierna inte kommer i händerna på barn. De installerade batterierna får inte utsättas för hög värme som solljus, eld eller liknande.

Obs: Batteriernas position anges i batterifacket (i motsatta riktningar). Var uppmärksam på rätt polaritet + och - när du sätter i batterierna. Styr inte av batterikontakterna (fjädrarna) utan av bilden på botten av batterifacket.



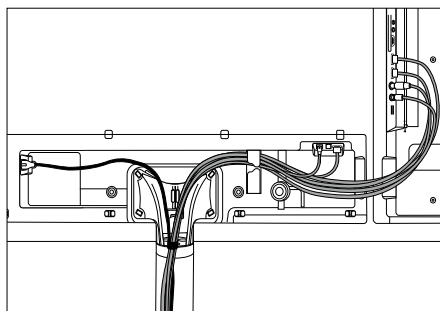
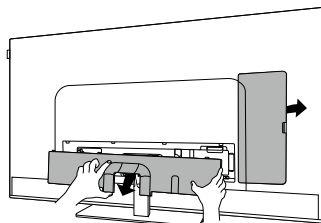
Kassera använda batterier på ett miljövänligt sätt (se kapitel Miljö/Juridisk information).

Skjut tillbaka locket efter att ha satt i batterierna.

Ansluta TV:n

Innan du gör några anslutningar till externa enheter, se till att både TV:n och enheten är fränkopplade från strömmen.

TV-kontakterna är dolda under bakstycket. Ta bort det bakre locket och anslut kablarna enligt illustrationerna nedan.



När du har anslutit externa enheter till TV:n, sätt tillbaka locket på baksidan.

Ansluta antenner

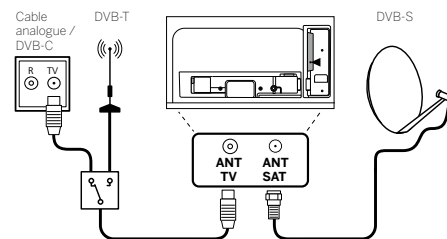
Markbunden / kabel analog / DVB-T/T2/ C HD-antenn:

Anslut kabeln till antennen, kabel-TV-systemet eller rumsantennen i ANT TV-uttaget.

Om du vill använda analoga kablar/DVB-C-anslutning och en DVB-T-antenn tillsammans, använd en extern antennenomkopplare (tillgänglig hos din återförsäljare).

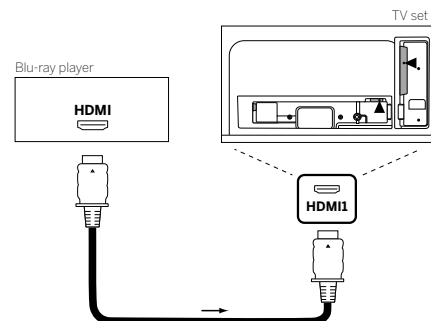
Satellitantenn DVB-S/S2 HD:

Anslut en anslutningskabel från LNB till TV-apparatens ANT SAT-uttag.



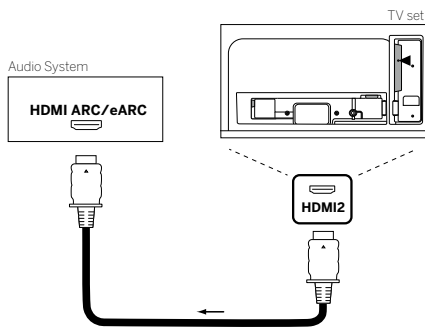
Ansluta en extern enhet via HDMI-kabel

HDMI-anslutningarna (High Definition Multimedia Interface) möjliggör överföring av digitala video- och ljudsignaler från en spelare (t.ex. DVD-spelare, Blu-ray-spelare, videokamera, digitalbox) via en enda kabel.



Anslut enheten med en HDMI-kabel med en typ A-kontakt (medföljer ej) till en av TV-apparatens HDMI-uttag. För att till fullo njuta av funktionerna i din TV, använd en kabel märkt „Premium High-Speed HDMI Cable“ eller bättre.

Ansluta till ett ljudsystem via HDMI eARC

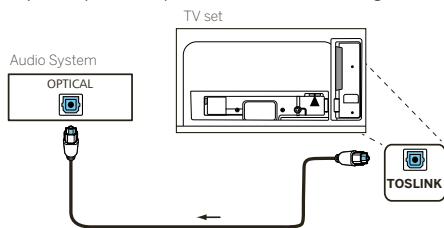


Använd en HDMI-kabel (medföljer ej) för att ansluta HDMI eARC-uttaget på TV:n till HDMI ARC/eARC-uttaget på ett ljudsystem eller en soundbar. Vi rekommenderar att du använder en kabel märkt „Ultra High-Speed HDMI Cable“ med en typ A-kontakt.

Ultra High Speed HDMI-kablar är utformade för att stödja den nya eARC-funktionen förutom videolägen med högsta upplösning. Standard HDMI-kabel med Ethernet och High Speed HDMI kabel med Ethernet kommer också att stödja eARC.

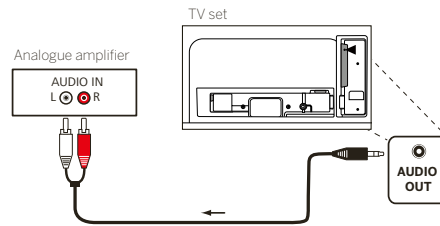
Ansluta till ett ljudsystem via optisk ljudkabel

Innan du gör denna anslutning, se till att du tar bort skyddskåporna av plast från kabelanslutningarna.



Anslut ljudutgången på TV:n märkt TOSLINK till den digitala ljudingången på en ljudanläggning.

Ansluta till ett ljudsystem via analog ljudkabel

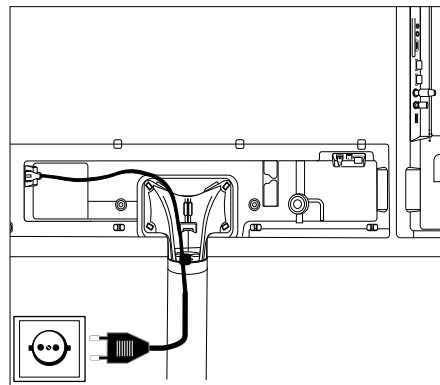


Använd en stereo cinch/jack adapterkabel för att ansluta ljudutgången AUDIO UT till den analoga ljudingången på ljudsystemet.

Ansluta till elnätet

Anslut TV:n till ett 220-240V eluttag.


Anslut nätkabeln till TV:ns nätkontakt (AC IN) och led kabeln ut från TV:n enligt bilden nedan.




Anslut nätkontakten på nätkabeln till ett eluttag.

Komma igång- första steget

Innan du startar TV:n för första gången, se till att du har slutfört anslutningen av dina externa enheter och att TV:n är ansluten till strömförsörjningen.

1. Tryck på knappen  (Standby) på fjärrkontrollen för att slå på TV:n.
2. Du kommer att välkomnas av installationsguiden som hjälper dig att ställa in TV:n i några enkla steg.

För att navigera i installationsguiden:

- Använd pilknapparna för att välja önskat objekt.
- Tryck på OK för att bekräfta valt objekt.
- Tryck på knappen  för att gå tillbaka ett steg.

STEG 1 - Välj språk



STEG 2 - Att ansluta till Internet

Valfritt steg. Om du vill hoppa över detta steg, tryck på högerpilen.

Om du har anslutit TV:n till ditt hemnätverk med en Ethernet-kabel och din nätverkskonfiguration tillåter DHCP, kommer du automatiskt att anslutas till Internet.

Alternativt kan du använda Wi-Fi-anslutning. Du måste först välja ditt nätverk från en lista över tillgängliga nätverk. Du kommer då att bli ombedd att ange ditt Wi-Fi-lösenord. Du kan göra detta genom att skriva på skärmtangentbordet.



STEG 3 - Välj land

Välj det land där TV:n kommer att användas. Detta gör att TV:n kan installera optimala funktioner för det valda landet.



STEG 4 - Villkor

Läs noga igenom all information som lämnas om villkoren! Om du väljer att ta bort en del eller alla kryssrutor, kommer en del eller alla av de smarta funktionerna stängas av. Du kan ändra inställningarna senare i [Stöd] menyn.

Fortsätt till nästa steg genom att välja [OK].



STEG 5 - Logga in på VIDAA-konto

Valfritt steg. Om du vill hoppa över detta steg, tryck på högerpilen.

Logga in på ditt befintliga VIDAA-konto eller skapa ett nytt.

Ett VIDAA-konto ger dig de bästa funktionerna på din smart-TV och håller den alltid uppdaterad.



STEG 6 - Ange val av källa

Välj en av möjliga ingångar som standardkälla.



Om du har valt TV som standardkälla kommer du att ha möjlighet att ställa in kanaler.

Välj ett av alternativen som du vill ställa in kanaler från: [Satellit], [Antenn], [Kabel]

Ställ in önskade inställningsalternativ och börja ställa in.

Hemmeny



Hemmenyn är den centrala översiktssidan för din TV-apparat. Från denna meny kan du söka efter innehåll, hantera ingångskällor, eller ange systeminställningar.

Du kan öppna hemmenyn genom att trycka på knappen (Hem).

1. Toppmeny (sök, ingångar, systeminställningar, profil)

- 1. Sök- låter dig söka efter applikationer med sökord.
- 2. Källor- Välj eller byt namn på ingångskälla. Du kan komma åt lokalt anslutna enheter (t.ex. AV, HDMI, USB).
- 3. Systeminställningar- öppnar TV:ns konfigurationsmeny t.ex. med inställningar för bild, ljud, nätverk.
- 4. Profilinformation- låter dig logga in till ditt VIDAA-konto.

- Tiden visas längst upp till höger på skärmen.

2. Lista över rekommendationer

Den här raden innehåller en lista med rekommendationer för den applikation som för närvarande är valt. Denna lista med rekommendationer visas endast för vissa applikationer.

3. Lista över appar

Den här raden innehåller en lista med favoritappar. Biblioteket för alla installerade appar är tillgängligt genom att öppna "Mina appar" i samma rad.

Lägg till applikationer i hemmenyn:


- Gå in i appbiblioteket genom att öppna rutan "Mina appar".
- Välj den app du vill lägga till i hemmenyn i biblioteket.
- Tryck på (Inställningar), välj alternativet [Sortera] och bekräfta med OK.
- Du kan nu flytta appen i listan med hjälp av pilarna på fjärrkontrollen.
- Flytta appen till en ny position i den översta raden av appar och bekräfta den nya positionen genom att trycka på OK.

4. Ytterligare rader

Ytterligare rader är avsedda för rekommendationer från dina installerade appar.

Elektronisk programguide- EPG

EPG står för elektronisk programguide och ger dig programinformation på skärmen. Med systemet, som med en tryckt programguide, kan du lära dig mer om det aktuella programmet. Dessutom kan program lagras och inspelningar kan programmeras.

För att öppna/stänga EPG, tryck på knappen  (EPG).



Obs:

- EPG är endast tillgänglig för DVB-kanaler.
- Första gången du startar EPG startar en guide som guidar dig genom nödvändiga förinställningar.
- Beroende på antalet stationer som valts för EPG, kan det ta lite tid innan programinformationen visas.

EPG-användning

I den vänstra kolumnen finns en lista över stationer för vald källa/stationslista (t.ex. DVB-C, personlig lista).

channel +/-: Bläddra i stationslistan sida för sida.

Upp/nedpilarna: Bläddra i stationslistan.

Vänster/högerpilarna: Bläddra igenom programmen.

I stationslistan är de program som körs markerade med ljusare fält. En vit vertikal linje anger aktuell tid i pågående program.

OK: Detaljerad information om det valda programmet kommer att hämtas.

Röd knapp: Öppnar schema-skärmen

Grön knapp: Visar en meny där du kan tilldela färger till specifika sändningsinnehåll (till exempel nyheter, filmer, sport). Använd pilarna och OK-knappen för att tilldela önskad innehållstyp till en viss färg. Avsluta menyn genom att trycka på den gröna knappen. Program som tillhör de kategorier som du valt är nu markerade i färg i programguiden.

Gul knapp: Se föregående dags lista över program.

Blå knapp: Se nästa dags lista över program.

Programförhandsgranskning

Använd piltangenterna för att markera önskad station i stationslistan.

Tryck på OK kort för att bekräfta valet.

I det övre vänstra fönstret visas det aktuella programmet för den valda stationen nu.

Spela in ett program via EPG

Du kan programmera timerinspelningar av TV-program bekvämt med hjälp av EPG.

Tryck på OK-knappen för att öppna detaljerad information om det valda programmet.

Välj alternativ [Register] och tryck på OK-knappen.

Kontrollera timeruppgifter och uppdatera dem vid behov (t.ex. katalog, start, slut, inspelningstyp).

I EPG placeras en inspelningssymbol bakom titeln på programmet.

Memorera ett program via EPG

Ett program som inte har startat ännu kan lagras i minnet. För memorerade program frågar TV:n i början av ett program om den ska byta kanal därefter eller slå på från standby-läge.

Markera önskat program med pilar.

Tryck på OK-knappen för att öppna detaljerad information om det valda programmet.

Välj alternativ [Påminnelse] och tryck på OK-knappen.

I EPG placeras en memoriseringssymbol bakom programmets titel.

Tekniska data

Ändring av tekniska data och utformning av utrustningen reserveras.

We. by Loewe enhetstyp:		We. SEE 55	We. SEE 50	We. SEE 43	We. SEE 32
Artikelnummer:		60514x90	60513x90	60512x90	60510x80
EU energieffektivitetsklassificering:		se bifogad energimärkning eller under www.loewe.tv/int/support			
EPREL registreringsnummer:		620986	650532	695837	705091
Skärmdiagonal:		139 cm/55 inch	126 cm/50 inch	108 cm/43 inch	80 cm/32 inch
Strömförbrukning läge på (max.) (Ljudut effekt 1/8 av det maximala värdet):		160 W	135 W	115 W	70 W
Strömförbrukning läge på (hem): Energiförbrukning		se bifogad energimärkning eller under www.loewe.tv/int/support			
Strömförbrukning standby-läge/nätverksstandby-läge: när apparaten är avstängd:		0,40 W/ 0,80 W ¹ ej tillämpligt	0,40 W/ 0,80 W ¹ ej tillämpligt	0,30 W/ 0,80 W ¹ ej tillämpligt	0,30 W/ 0,80 W ¹ ej tillämpligt
Bildformat / upplösning:		Ultra HD 3840 x 2160 px / 16:9			Full HD 1920 x 1080 / 16:9
Bildskärmsteknik:		LCD med Edge-LED-Backlight			
Enhetens mått utan stativ (B ² x H x D):		124,4 x 74,1 x 7,6 cm	112,0 x 67,6 x 7,6 cm	97,6 x 58,9 x 6,6 cm	73,6 x 45,6 x 7,6 cm
Enhetens mått med stativ (B ² x H x D):		124,4 x 75,1 x 25,4 cm	112,0 x 68,9 x 26,3 cm	97,6 x 60,2 x 20,2 cm	73,6 x 46,7 x 20,2 cm
Vikt utan stativ (ungefärlig):		18,0 kg	16,0 kg	12,2 kg	7,0 kg
Omgivningstemperatur:		5° C – 35° C			
Relativ fuktighet (ej kondenserande):		20 – 80 %			
Lufttryck:		800 – 1114 hPa (0 – 2000 m över NN)			
Chassibeteckning:		SL730			SL710
Strömförsörjning:		220 V – 240 V / 50 – 60 Hz			
Tuner:		markb./kabel: VHF/Hyperband/UHF Satellit: 4 nivåer: 13/18V/22kHz / 16 nivåer: DiSEqC 1.0 / enkel kabel system: EN 50494			
Intervall:		markb./kabel: 45 MHz upp till 860 MHz Satellit: 950 MHz upp till 2150 MHz			
Kanallagringsplatser inkl. AV och radio:		10,000			
TV-standarder:		analog: B/G, D/K, I digital: DVB-T/T2 HD, DVB-C HD, DVB-S/S2 HD (UHD över DVB till max. 60Hz)			
Färgstandarder:		SECAM, PAL			
Ljudformat:		analog (FM): Mono, Stereo, 2-Ton digital: PCM, MPEG, Dolby Audio, Dolby Atmos, Dolby MS12			
Ljudut effekt (sinus / musik):		2 x 20 W / 2 x 40 W	2 x 20 W / 2 x 40 W	2 x 15 W / 2 x 30 W	2 x 15 W / 2 x 30 W
Akustiskt högtalarekoncept:		Högtalarlåda med basreflex			
Text-TV:		HiText (Nivå 2,5)			
Sidminne:		792			
LAN:		Standarder som stöds:	10 Mbit/sek Ethernet (10Base-T)/100 Mbit/sek Fast Ethernet (100Base-T)		
WLAN:		Standarder som stöds:	IEEE 802.11a/b/g/n, 802.11ac		
		Effekt/frekvensområde:	Maximal effekt <100 mW vid 2400-2483,5 MHz och 5150-5725 MHz		
		Krypteringstyper som stöds:	WEP 64 och 128 Bit (ASCII and HEX), WPA PSK, WPA2 AES		
Bluetooth:		Effekt/frekvensområde:	Bluetooth 5.0, effekt <10 mW vid 2,4 GHz		
		Bluetooth-protokoll:	A2DP SRC, A2DP SNK, HID		
Hemnätverk standard:		Universal Plug and Play Audio / Video (UPnP AV)			
Format som stöds ³ :		Bilder: JPEG, JPEG progressiv (max. upplösning 7680 x 4320), PNG, BMP, GIF, TIF Ljud: MP3, M4A/AAC (AAC-LC, HE-AAC v1/v2), WMA (WMA, WMA Pro), FLAC, WAV (LPCM, ADPCM), Dolby Audio Video: MPG/MPEG (MPEG-2, 1920x1080p@120fps), MP4 (MPEG4 1920x1080p @ 120 fps, H.264 3840x2160p @ 30 fps, H.265 3840x2160p @ 60 fps, AV1 3840x2160p @ 60 fps), MOV (MPEG4 1920x1080p @ 120 fps, H.264 3840x2160p @ 30 fps, H.265 3840x2160p @ 60 fps), MKV (Mpeg2/4 1920x1080 @ 120 fps, H.264 3840x2160p @ 30 fps, H.265 3840x2160p @ 60 fps, AV1 3840x2160p @ 60 fps), FLV (H.264 3840x2160p @ 30 fps, H.265 3840x2160p @ 60 fps), WEBM (VP8 1920x1080p @ 120 fps, VP9 3840x2160p @ 60 fps, AV1 3840x2160p @ 60 fps) H.264/MPEG-4 AVC upp till Profil High (Nivå 4.2) H.264/H.265 kompatibel med Dolby Vision/HDR10/HLG			

¹ (WoL/WoWLAN max.).² TV-apparatens bredd kan ökas med upp till 1 cm beroende på typen av TV-apparat i området för den sidomonterade Loewe-märket.³ För de enskilda formatens spelbarhet kan ingen garanti ges.

Miljö

Strömförbrukning

TV:n är utrustad med en eco-standby strömförsörjning. I standby-läge sjunker strömförbrukningen till låg effekt (se kapitel Tekniska data). Om du vill spara ännu mer energi koppla då bort enheten från elnätet. Observera även att EPG-data (elektronisk programguide) går förlorad och eventuellt programmerade timerinspelningar **kan inte** utföras av TV-apparaten.

TV:n kommer att vara helt skild från elnätet endast när du kopplar ur nätsladden.

Den effekt som förbrukas av TV:n under drift beror på inställningen i systeminställningarna. För att uppnå de värden som anges i de tekniska uppgifterna är det nödvändigt att inaktivera funktionen "Wake-on-LAN". Om du aktiverar denna funktion kommer den årliga energiförbrukningen inte att öka med mer än 20 %.

Om du aktiverar automatisk dimning, kommer din TV-bild att anpassa sig till den omgivande ljusstyrkan. Detta minskar strömförbrukningen för TV:n.

Automatisk avstängning

Om TV:n inte används under 4 timmar (justering av volym, programförändringar, etc.) går TV:n automatiskt till standby-läge för att spara energi. En uppmaning att avsluta avstängningsprocessen visas en minut innan de fyra timmarna löper ut.

Kassering

Du har valt en mycket värdefull och hållbar produkt.

Förpackning och kartong

Avyttringen av förpackningen kan gärna hanteras för dig av återförsäljaren. Om du kasserar förpackningen själv, ska du kasta förpackningen i sorterat avfall och enligt lokala föreskrifter. Placera papp och papper i restpapper, folier och polystyren i det återvinningsbara avfallet.

TV-apparaten



Din We. by Loewe-produkt är tillverkad av kvalitetsmaterial och komponenter som är återvinningsbara och återanvändbara.

Denna symbol betyder att elektrisk och elektronisk utrustning inkl. kablar måste kasseras separat från hushållsavfall i slutet av sin livslängd.

Du kan returnera din gamla apparat gratis på utsedda återvinningscentraler eller hos din återförsäljare om du köper en liknande ny enhet.

Ytterligare information om retur (även för länder utanför EU) finns också från din lokala regering. De utgör ett viktigt bidrag till att skydda vår miljö.

Batterierna



Originalbatterierna innehåller inte skadliga ämnen som kadmium, bly eller kvicksilver.

Förbrukade batterier ska inte kastas i hushållsavfallet. Kassera använda batterier gratis i uppsamlingsbehållarna som ställts upp hos återförsäljaren eller på de offentliga insamlingsställen.

Licenser



Dolby, Dolby Vision, Dolby Atmos, Dolby Audio, and the double-D symbol are registered trademarks of Dolby Laboratories Licensing Corporation. Manufactured under license from Dolby Laboratories.

Confidential unpublished works. Copyright © 2012-2020 Dolby Laboratories. All rights reserved.



For DTS patents, see <http://patents.dts.com>. Manufactured under license from DTS, Inc. (for companies headquartered in the U.S./Japan/Taiwan) or under license from DTS Licensing Limited (for all other companies). DTS, DTS-HD, and the DTS-HD logo are registered trademarks or trademarks of DTS, Inc. in the United States and other countries. © 2020 DTS, Inc. ALL RIGHTS RESERVED.



The Bluetooth® word mark and logos are registered trademarks of Bluetooth SIG Inc. and any use of such marks by Loewe Technology GmbH takes place under license. Other trademarks and trade names are those of their respective owners.

Denna apparat innehåller en programvara som delvis är baserad på verk av the Independent JPEG Group.

Denna produkt innehåller programvara som utvecklats av OpenSSL Project för användning i OpenSSL Toolkit (<http://www.openssl.org/>).

Denna programvara tillhandahålls av OpenSSL-projektet "i befintligt skick" och ansvarsfrihet ges för alla uttryckta eller underförstådda garantier, inklusive, men inte begränsade till, de underförstådda garantierna för säljbarhet och lämplighet för ett visst syfte. Under inga omständigheter ska OpenSSL-projektet eller dess bidragsgivare hållas ansvariga för direkta, indirekta, tillfälliga, speciella, exemplariska eller följdskador (inklusive, men inte begränsat till, inköp av ersättningsvaror eller tjänster; förlust av användning, data eller vinster; eller affärsavbrott) likväl orsakade och om någon teori om ansvar, vare sig det gäller kontrakt, strikt ansvar eller skadestånd (inklusive oaksamhet eller annat) som uppstår på något sätt från användningen av denna programvara, även om det informerats om möjligheten till sådan skada.

Denna produkt innehåller kryptografisk programvara skriven av Eric Young (eay@cryptsoft.com).

Denna produkt innehåller programvara skriven av Tim Hudson (tjh@cryptsoft.com).

Denna produkt innehåller programvara som har utvecklats av tredje part och/eller programvara som är föremål för GNU General Public License (GPL) och/eller GNU Lesser General Public License (LGPL). Du kan vidarebefordra och ändra dem i enlighet med version 2 av GNU General Public License eller valfritt varje senare version som publiceras av Free Software Foundation.

Offentliggörandet av detta program av Loewe utförs UTAN NÅGON GARANTI ELLER STÖD, särskilt utan en implicit garanti angående MARKNADSMOGNAD eller ANVÄNDBARHET FÖR ETT SPECIFIKT SYFTE. Detaljer kan hittas i GNU General Public License. Du kan få programvaran via Loewe kundtjänst.

GNU General Public License kan laddas ner från:

<http://www.gnu.org/licenses/>.

Teknisk information

Noteringar om LCD-skärmen

TV:n med LCD-skärm som du har köpt uppfyller de strängaste kvalitetskraven och har inspekterats med avseende på pixelfel.

Trots noggrann försiktighet vid tillverkning av skärmen kan det inte garanteras till 100 % att inga subpixelfel uppstår av tekniska skäl.

Förstå att dessa typer av effekter, så länge de ligger inom de gränser som anges i standarden (ISO 9241-307, felklass II), inte kan betraktas som ett enhetsfel enligt garantin.

Undvik att visa statiska bilder över en längre period. Bildpersistensfel kan uppstå.

Information om anslutna USB-hårddiskar

Koppla aldrig bort USB-lagringsenheten från TV:n under en kopieringsprocess. Innan du stänger av apparaten med strömbrytaren rekommenderar vi att du sätter den i standby-läge.

Loewe ansvarar inte för förlust av data på den integrerade hårddisken på din TV. För att undvika dataförlust rekommenderar vi att du kopierar viktiga inspelningar till ett externt lagringsmedium.

Programvaruuppdatering

Aktuella programversioner kan laddas ner från Loewe-webbplatsen (se nedan) och installeras på din TV med ett USB-minne.

Om TV:n är ansluten till Internet, kan TV:n uppdateras direkt via Internet.

För mer information om programvaruuppdateringen, se användarhandboken som kan laddas ner från Loewes webbplats.

Kompatibilitet

Det kan inte garanteras att We. by Loewe-enheter fungerar initialt och permanent med all anslutbar kringutrustning.

Möjliga installationslösningar

Du kan använda följande Loewe installationslösningar som anges för TV:n.

Använd inga installationslösningar som inte är godkända för din TV-apparat.

Loewe floor2ceiling stand

Loewe floor stand flex

Loewe floor stand universal

Loewe floor stand c

Loewe wall mount slim 432

Loewe wall mount slim 221

Loewe wall mount universal

Överensstämmelse / Tillverkardeklaration

Härmed förklarar Loewe Technology GmbH att denna produkt uppfyller de väsentliga kraven och andra relevanta bestämmelser i direktiv 2014/53/EU och alla tillämpliga EU-direktiv.

I frekvensområdet 5150-5350 MHz är denna TV:n begränsad till användning inomhus i följande länder: Belgien, Bulgarien, Danmark, Tyskland, Estland, Finland, Frankrike, Grekland, Irland, Italien, Kroatien, Lettland, Litauen, Luxemburg, Malta, Nederländerna, Österrike, Polen, Portugal, Rumänien, Sverige, Slovakien, Slovenien, Spanien, Tjeckien, Ungern, Storbritannien, Cypern.

Du hittar den fullständiga försäkran om överensstämmelse i produktavsnittet på:

www.loewe.tv/int/support

Imprint

Loewe Technology GmbH



Industriestraße 11

D-96317 Kronach

www.loewe.tv

Tryckt i Tyskland

Utgivningsdatum 02/21-1.0 MJ/JK/SB

© Loewe Technology GmbH, Kronach

Informationen i detta dokument kan ändras utan föregående meddelande och utgör ingen skyldighet från Loewe Technology GmbH.

All rights including translation, technical modifications and errors reserved.

Kiitos

että valitsit We. by Loewen -tuotteen. Arvostamme asiakkuuttasi. Loewe tuo yhteen teknologian, suunnittelun ja käyttäjystävällisyyden korkeimmat standardit. We. by Loewe edustaa innovatiivista, funktionaalista ja intuitiivista tuotesuunnittelua. Nuori brändi liittyy läheisesti Loewen lähes sata-vuotiaaseen suunnitteluperinteeseen ja siirtää sen tärkeimmät elementit tulevaisuuteen.

Turvallisen ja pitkäaikaisen virheettömän television käytön varmistamiseksi, lue ennen käyttöä luku **Turvallisuus/varoitukset** seuraavalta sivulta.

Sisällys

Johdanto	26
Toimitustiedot	26
Dokumentaatio	26
Arvokilven sijainti	26
Turvallisuus/varoitukset	27
Kaukosäätimen painikkeiden sijoittelu	29
Liitäntöjen sijoittelu ja toiminta	30
Kaukosäätimen valmistelu	31
Paristojen asettaminen tai vaihtaminen	31
TV:n kytkeminen	31
Antennien kytkeminen	31
Ulkoisen laitteen kytkeminen HDMI-kaapelilla	31
Äänijärjestelmään kytkeminen HDMI eARC:n kautta	32
Äänijärjestelmään kytkeminen optisella äänikaapelilla	32
Äänijärjestelmään kytkeminen analogisella äänikaapelilla	32
Verkkovirtaan kytkeminen	32
Aloittaminen- ensivaiheet	32
Kotivalikko	33
Sähköinen ohjelmaopas – EPG	34
Tekniset tiedot	35
Ympäristö	36
Hävittäminen	36
Lisenssit	36
Tekniset tiedot	37
Vaatimustenmukaisuus/valmistajan vakuutus	37
Julkaisutiedot	37

Toimitustiedot

- TV
- Käyttöopas (osa 1/2)
- Kiertoyksikkö
- Pöytäjalustan pohjalevy
- Tervetulo paketti:
 - Kaukosäädin, jossa kaksi tyyppiä AAA alkaliparistoa
 - Virtakaapeli
 - Käyttöopas (osa 2/2)(tämä asiakirja)
 - Pöytäjalustan asennusohjeet
 - Kokoonpanoratkaisun asennusruuvit
 - Kokoonpanoratkaisun työkalusarja

Dokumentaatio

Nämä käyttöohjeet sisältävät tärkeimmät perustiedot. Laite otetaan käyttöön ja asennetaan ymmärrettävän käyttöoppaan avulla, kun laite kytketään päälle ensimmäistä kertaa.

Uuden We. by Loewe-tuotteen toiminnot ja ominaisuudet esittelevä yksityiskohtainen käyttäjän opas on ladattavassa sähköisessä muodossa We. by Loewe-verkkosivustolta.

Huomaa, ettei tarkkaa käyttöopasta ei ehkä ole saatavilla välittömästi tuotteen markkinoilletulon jälkeen.



Käyttöopas päivitetään säännöllisesti.

Tarkka käyttöopas on saatavilla täällä:

<https://my.loewe.tv/manuals/bild>

Skannaa QR-koodi.

Vieraile huoltomme verkkosivuilla osoitteessa:

www.loewe.tv/int/support

Tämä osa sisältää myös FAQ-osion eli usein kysytyt kysymykset.





Arvokilven sijainti

Television takana on tarra, jossa on mallinumero ja käyttöjännite.

Turvallisuus/varoitukset

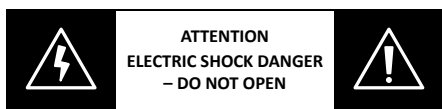
Turvallisuutesi vuoksi ja laitteen tarpeettoman vaurioitumisen vuoksi, lue ja noudata seuraavia ohjeita.

Merkki

-  Tämä merkki osoittaa korkean jännitteen aiheuttamaa riskiä.
-  Tämä merkki ilmoittaa käyttäjälle muista, tarkemmin määritellyistä riskeistä.
-  Tämä merkki osoittaa tulen syttymisestä aiheutuvaa riskiä.
-  Tämä merkki osoittaa terävistä reunoista aiheutuvaa riskiä.

Älä poista takapaneelia

Varoitus: Avattaessa tai poistettaessa takapaneeli on olemassa korkeajännitteen aiheuttama sähköiskun tai vakavan vammautumisen riski.



Älä koskaan avaa takapaneelia itse. Jätä television korjaus- ja huoltotyöt ammattimaiselle, valtuutetulle televisioteknikolle.

Ota yhteyttä jälleenmyyjään tai asiakaspalveluumme

Käyttötarkoitus ja ympäristöolosuhteet

Tämä televisio on tarkoitettu vain kuvien ja äänisignaalien vastaanottoon ja toistamiseen. Televisio on tarkoitettu kuiviin tiloihin (olo-huoneisiin ja toimistotiloihin). Sitä ei saa käyttää tiloissa, joissa on korkea kosteuspiitoisuus (esim. kylpyhuone, sauna) tai ulkona. Käyttäessäsä vastaanotinta varmista, että se on suojattu kosteudelta (tippuva ja roiskuva vesi tai kondensaatio).

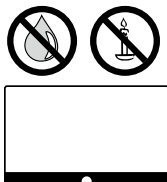
Korkea kosteuspiitoisuus ja pölykertymät johtavat vastaanottimen virtavuotoon. Tämä voi johtaa sähköjännitteen aiheuttamaan loukkaantumisiin ja vastaanottimen vaurioitumiseen tai tulipaloon.

Jos olet tuonut vastaanottimen kylmästä lämpimään ympäristöön, anna sen olla pois päältä noin tunnin ajan kondensaation kertymisen vuoksi.


Älä sijoita nesteellä täytettyjä esineitä vastaanottimen päälle. Suojaa vastaanotin tippuvalta ja roiskuvalta vedeltä.


Kynttilät ja muut avotulet on pidettävä pois vastaanottimesta aina tulen leviämisen estämiseksi.

Tässä laitteessa käytetyt materiaalit noudattavat kaikkia säädösvaatimuksia. Aineiden siirtymistä ei kuitenkaan voida sulkea pois. Siksi suosittelemme välttämään ruoan ja television pysyvää kosketusta.



Kuljetus

 Virheellinen käsittely kuljetuksen aikana voi johtaa näytön vaurioitumiseen ja loukkaantumisiin.

 Näyttö koostuu lasista ja muovista, ja se voi rikkoutua virheellisesti käsiteltyä.


Vastaanottimen kuljettamiseen tarvitaan vähintään kaksi henkilöä. Kuljeta vastaanotinta vain pystysuorassa asennossa.


Painetta ei saa kohdistaa lasiin tai muovin toistuvien kuljetusten aikana.

Vastaanottimen oikea pakkauksesta purkaminen on esitetty käyttöoppaassa 1.

Välttääksesi vastaanottimen mekaanisen rakenteen ja lattiatelineen vaurioitumisen, irrota vastaanotin jalustastaan ja siirrä osat erillään. Kun television sijoitetaan uuteen paikkaan, vähintään 2 henkilöä tarvitaan sen asennukseen.

Virtajohto/virtalähde

 Irrota virtajohto välittömästi pistorasiasta, jos huomaat jotakin epätavallista tai laite osoittaa tuntuvia häiriöitä.

 Virheelliset jännitteet voivat vaurioittaa vastaanotinta.

Tämä vastaanotin voidaan liittää mukana toimitetulla virtajohtolla vain verkkovirtaan, joka on sama kuin tyyppikilvessä ilmoitettu jännite ja taajuus.

Virtapistokkeen on oltava helposti tavoitettavissa, jotta vastaanotin voidaan irrottaa verkosta milloin tahansa.


Kun vedät virtapistokkeen pois pistorasiasta, älä vedä johdosta, vaan pistokkeesta. Virtapistokkeen johdot voivat vaurioitua ja aiheuttaa oikosulun, kun pistoke kytketään takaisin.

Jos virtajohdon eristys on vahingoittunut, se voi antaa sähköiskun tai sytyttää tulipalon. Älä koskaan käytä vahingoittunutta virtajohtoa.

Aseta virtajohto niin, etteivät ne vahingoitu. Älä astu virtajohdon päälle.

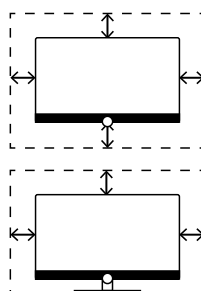
Jos käytät kannettavaa monipistorasiaa liittääksesi television, älä kytke useita pistokkeita peräkkäin.

Ilmankierto ja korkeat lämpötilat

 Kuten mikä tahansa sähkölaite, televisio tarvitsee ilmaa jäähtytykseen. Jos ilmankierto estyy, se voi johtaa tulipaloon.

Vastaanottimen takapaneelin tuuletusaukkojen on siksi pysyttävä esteettöminä. Älä peitä vastaanotinta.

Seinäasennus:
Jätä vähintään 10 cm tilaa vastaanottimen ympärille sivuilla, päällä ja alla.



Pöytäjalusta/jalusta: Jätä vähintään 10 cm tilaa vastaanottimen ympärille sivuilla ja päällä.

Vierasesineet



Vierasesineet vastaanottimen sisällä voivat aiheuttaa oikosulun ja tulipalon.

On olemassa loukkaantumisen ja vaurioitumisen riski.

Vältä siis metalliosien, neulojen, paperiliitinten, nesteiden, vahojen ja vastaavien siirtymistä takapaneelin tuuletusaukkojen läpi vastaanottimen sisälle.

Jos laitteen sisälle menee jotakin, vedä välittömästi pistoke pistorasiasta ja ilmoita asiakaspalveluun tarkastusta varten.

Asennus



Älä koskaan sijoita televisiota epävakaalle paikalle. Televisio voi pudota ja aiheuttaa vakavia henkilövahinkoja tai kuoleman. Monet vammat, erityisesti lapsille, voidaan välttää yksinkertaisilla varotoimilla, kuten:

- Käyttämällä television valmistajan suosittelemia kaappeja tai telineitä.

- Käyttämällä vain huonekaluja, jotka tukevat televisiota turvallisesti.

- Varmistamalla, että televisio ei roiku sitä tukevan huonekalun reunan yli.

- Välttämällä television sijoittamista korkeiden huonekalujen päälle (esimerkiksi kaappi tai kirjajhylly) kiinnittämättä sekä huonekalua että televisiota sopivaan tukeen.

- Välttämällä television sijoittamista liinan tai muun materiaalin päälle, joka saattaa olla television ja sitä tukevan huonekalun välissä.

- Kertomalla lapsille huonekalujen päälle kiipeämisen vaaroista televisioon tai sen säätämiin kurkottamiseksi.

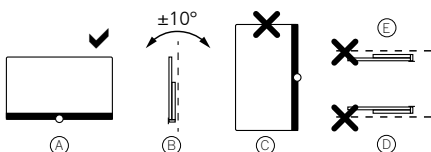
Jos olemassa oleva televisio säilytetään ja sijoitetaan uudelleen, edellä olevat asiat on huomioitava.

We. by Loewe-televisiot on määritetty Loewe-lisätarvikkeille. Suosittelemme käyttämään alkuperäisiä Loewen asennusratkaisuja.

Huomioi erilaisten kokoonpanojen asennusohjeet! Vastaava dokumentaatio toimitetaan jokaisen Loewe-tuotteen mukana.

Tarkista ennen vastaanottimen asennusta, onko lopullinen sijoituspaikka pinnan (paineherkkyys) ja vakauden (staattinen) suhteen tarkoitettu vastaanottimen kuormalle! Tämä koskee erityisesti korkeakiiltoisia lakattuja pintoja ja aidosta puusta valmistettuja pintoja, aitoa puuviilua ja muovipintoja.

Television tavallista käyttöasentoa on noudatettava. Televisiota voidaan käyttää vain vaakatasossa (A). Kallistus voi olla korkeintaan 10 astetta seinäasennuksessa (B). Televisiota ei saa koskaan käyttää pystysuorassa (C), vaakasuorassa (D) tai pään yläpuolella katossa (E).



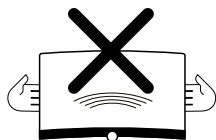
Aseta vastaanotin siten, ettei se altistu suoralle auringonvalolle tai pattereista tulevalle ylimääräiselle lämmölle!

Älä aseta TV:tä paikkaan, jossa saattaa esiintyä tärinää! Se voi aiheuttaa vahingoittumisen.

Kolmansien osapuolten asennusratkaisuissa, joissa on moottorikäyttö, on varmistettava, ettei televisiota säädetä manuaalisesti. Yleensä ei ole suositeltavaa käyttää toisten valmistajien asennusvaihtoehtoja, joissa on lukituslaitteet tietyissä kohdissa.

Käytettäessä kolmannen osapuolen valmistajien lisätarvikkeita, varmista, että voit säätää televisiota helposti vastaavaan asennusratkaisuun.

Kun säädät televisiota, varmista, ettei runkoon kohdistu liian kovaa painetta. Erityisesti suurissa näyttöissä on olemassa vahingoittumisvaara.



Asennettaessa televisio VESA-standardin mukaiseen telineeseen, on Loewen Vesa-sovitinpulttien käyttö **pakollista**. Muutoin televisio voi vahingoittua.

Loewen VESA-sovitinpultit on kiinnitettävä televisioon noin 4 Nm momentilla. Voit hankkia näitä Loewe-jälleenmyyjältäsi (löydät lisätietoja käyttöoppaasta verkossa).

Varmista, etteivät pakkamateriaalit päädy lasten käsiin pakkauksen purkamisen ja television asentamisen jälkeen.

Huomioi myös pakkauksen ja pahvin hävittämisohjeet (katso luku **Ympäristö/hävittäminen/lisenssit**).

Valvonta



Älä anna lasten käsitellä televisiota ilman valvontaa, äläkä anna heidän leikkiä television välittömässä läheisyydessä!

Televisio saattaa kaatua, siirtyä tai pudota alas telineestä ja vahingoittaa ihmisiä.

Älä jätä televisiot valvomatta, kun se on kytketty päälle!

Äänenvoimakkuus



Kovaääninen musiikki voi johtaa kuulon vaurioitumiseen. Vältä äärimmäisiä äänenvoimakkuuksia, erityisesti pitkiä aikoja ja käyttäessäsi kuulokkeita!

Ukonilma



Salamaniskun aiheuttamat sähköaallot voivat vaurioittaa televisiota sekä antennijärjestelmän että verkkovirtalähteen kautta.

Ukonilman aikana vedä virtapistoke pistorasiasta ja kaikki liitetyt antennijohdot televisiosta!

Jos olet liittänyt verkkojohdon LAN-porttiin, irrota se myös!

Vedä myös pitkän poissaolon aikana virtapistoke pistorasiasta ja kaikki liitetyt antennijohdot televisiosta.

Puhdistaminen ja hoito/kemikaalit



Kytke televisio pois päältä ennen puhdistusta päävirtakytkimestä!



Kemikaalien aiheuttamat vauriot voivat johtaa haittavaikutuksiin ja tulipalon syttymiseen.

Älä koskaan altista televisiota tai tarvikkeita voimakkaalle (esim. syövyttävälle) kemikaaleille, kuten emäksille ja hapoille!

Puhdista televisio, näyttö ja kaukosäädin vain kostealla, pehmeällä, puhtaalla ja värineutraalilla liinalla ilman vahvoja tai hankaavia puhdistusaineita!

Television kaiutinpaneeli on tekstiilipeitteinen. Imuroi pinta säännöllisesti pehmeällä harjaosalla!

Kontaminaatio tai tahrat:

Kostuta pehmeä, värineutraali liina pesuaineliuksella tai kaupallisesti saatavalla tahransuihkeella ja hiero tahra varovasti pois! Voit käsitellä tahrnan myös suoraan kuivalla tahransuihkeella (imuroi pöly pois).

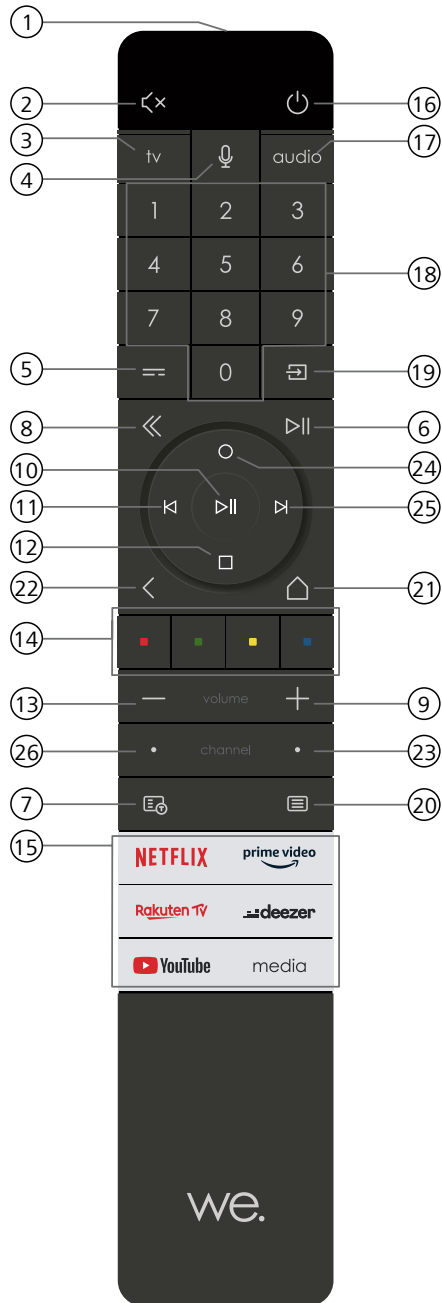
Älä kostuta peitekangasta suoraan pesuaineliuksella tai tahransuihkeella (tahransuihkeiden muodostumisvaara)! Älä käytä liuottimia kankaan puhdistukseen!

Huomioi valmistajan käyttöohjeet käyttäessäsi tahransuihkeita!

Puhdistaessasi kaiutinpaneeleja, jotka ovat altistuneet nikotiinille, on olemassa tahransuihkeiden muodostumisvaara.

Kaukosäätimen painikkeiden sijoittelu

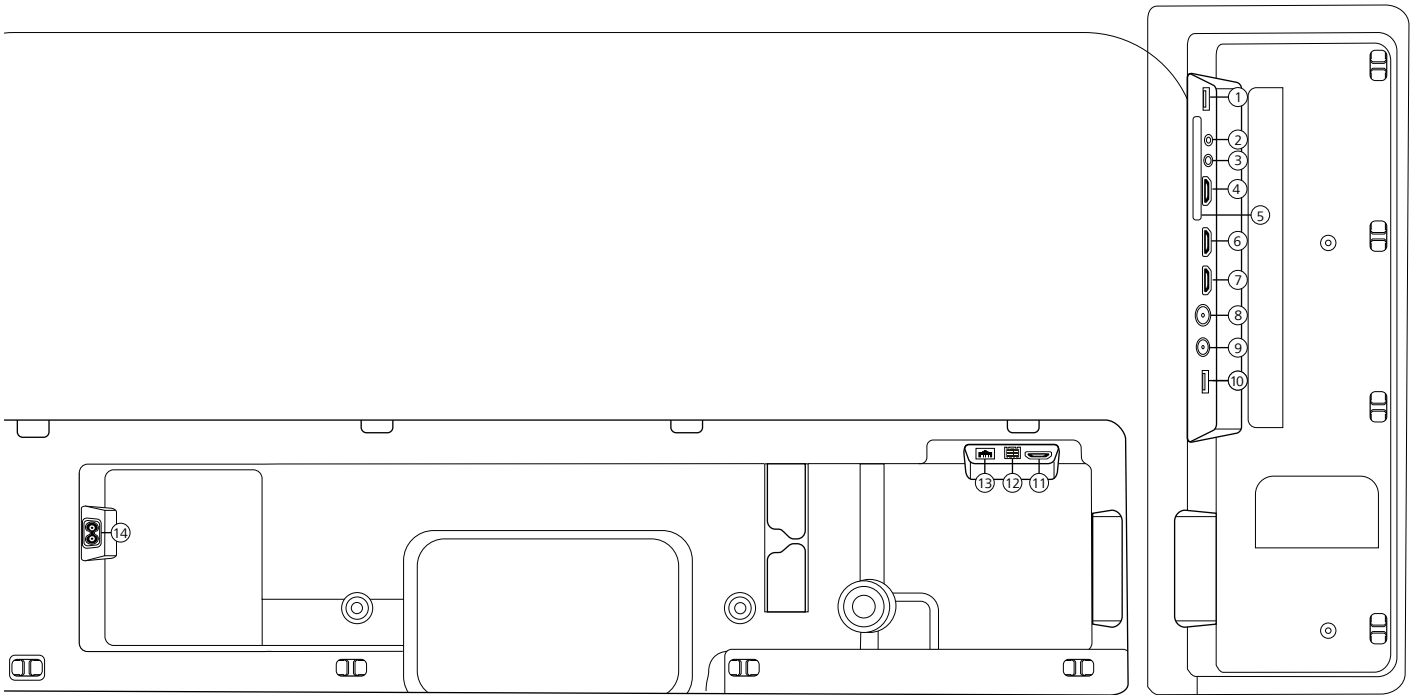
Sovelluksesta (TV / video / ääni / valokuva / sovellukset) ja toiminnosta (esimerkiksi EPG, teksti-tv, HbbTV jne.) riippuen näppäinvaraus voi poiketa tässä kuvatus-
varauksesta.



- ① Mikrofoni
- ② Äänen mykistys / ääni päällä.
- ③ Siirry TV-tilaan.
- ④ Paina ja pidä painettuna puhuaksesi ääniavustajalle.
- ⑤ EPG (sähköinen ohjelmaopas) päällä / pois.
- ⑥ Lyhyt painallus: Toista / keskeytä media tai käynnistä / keskeytä / jatka ajansiirto.
Pitkä painallus: Näytä valaistut medianohjauspainikkeet.
- ⑦ Teksti-TV / MediaText päälle / pois.
- ⑧ Poistu esitetystä valikosta / sovelluksesta.
- ⑨ Lisää äänenvoimakkuutta.
- ⑩ Kun ei ole valaistu: Siirry kanavaluetteloon.
Kun on valaistu: Toista / keskeytä media tai käynnistä / keskeytä / jatka ajansiirtoa.
Valikossa. OK-painike (vahvista valinta)
- ⑪ Kun ei ole valaistu: Siirry vasemmalle valikossa / keskeytä / jatka ajansiirtoa.
Kun on valaistu: Hyppää taaksepäin
- ⑫ Kun ei ole valaistu: Siirry alas valikossa tai avaa hakuvalikko.
Kun on valaistu: Pysäytä / lopeta ajansiirto (siirry livekuvaan).
- ⑬ Vähennä äänenvoimakkuutta.
- ⑭ Väripainikkeet – suorita vastaava toiminto.
- ⑮ Media- ja video on demand-käyttö.
- ⑯ Kytkee television päälle tai vaihtaa valmiustilaan.
Paina lyhyesti, kun television on kytketty päälle: Televisio ja kaikki CEC-yhteensopivat laitteet, jotka on liitetty HDMI-portteihin, kytketään valmiustilaan (järjestelmän valmiustila).
- ⑰ Siirry äänitilaan.
- ⑱ Valitse kanavia suoraan numeropainikkeilla.
- ⑲ Siirry lähde-valikkoon
- ⑳ Lyhyt painallus: Siirry järjestelmäasetuksiin.
Pitkä painallus: Yhdistää kaukosäätimen ja television toisiinsa Bluetoothin kautta.
- ㉑ Siirry kotivalikkoon.
- ㉒ Vaihe / taso taaksepäin valikossa. Vaihda televisiota katsellessa aiemmin katsottuun kanavaan.
- ㉓ Seuraava kanava.
- ㉔ Kun ei ole valaistu: Liiku valikossa ylös.
Paina televisiota katsellessa näyttääksesi lähetyksen tarkat tiedot.
Kun on valaistu: Avaa Tallenna-valikon.
- ㉕ Kun ei ole valaistu: Siirry oikealle valikossa tai keskeytä ajansiirtotoisto ja avaa ajansiirtosäätimet.
Kun on valaistu: Hyppää eteenpäin
- ㉖ Edellinen kanava.

Huomio: Näppäinvaraus voi poiketa riippuen ohjelmisto- tai laiteversiosta.

Liitännöiden sijoittelu ja toiminta



- | | |
|---|--|
| <p>① USB 3.0 - USB-liitäntä
USB tyyppi A – USB 3.0 (maks. 1 000 mA)</p> <p>② ÄÄNEN ULOSTULO - Äänen ulostulo
jakkii 3,5 mm (analoginen) V/O</p> <p>③ HUOLTO</p> <p>④ HDMI 1 - HDMI-tulo 1
HDMI – Digitaalinen videotulo/äänitulo/-lähtö</p> <p>⑤ COMMON INTERFACE -CI-aukko 1
(standardi V1.4)</p> <p>⑥ HDMI 2 - HDMI-tulo 2
(jossa enhanced Audio Return Channel)
HDMI – Digitaalinen videotulo/äänitulo/-lähtö</p> <p>⑦ HDMI 3 - HDMI-tulo 3
HDMI – Digitaalinen videotulo/äänitulo</p> | <p>⑧ ANT TV - Maanpäällinen/kaapeli
analoginen / DVB-T/T2/C HD
IEC-liitäntä – 75 ohmia / 5 V / 80 mA</p> <p>⑨ ANT SAT - Satelliittiantenni
DVB-S/S2 HD
F-liitäntä – 75 ohmia / 13/18 V / 500 mA</p> <p>⑩ USB 2.0 - USB-liitäntä
USB tyyppi A – USB 2.0 (maks. 500 mA)</p> <p>⑪ HDMI 4¹⁾ - HDMI-tulo 4
HDMI – Digitaalinen videotulo/äänitulo</p> <p>⑫ TOSLINK - Äänen ulostulo
TOSLINK (digitaalinen)</p> <p>⑬ LAN - Verkkoyhteys
RJ-45 – Ethernet / Fast Ethernet</p> <p>⑭ AC-tulo - Verkkoliitäntä
Verkkopistorasia- 220-240 V- 50 / 60 Hz</p> |
|---|--|

¹⁾ HDMI 4-tulo ei ole käytettävissä We. SEE 32-laitteissa.

Kaukosäätimen valmistelu

Paristosuojauksen poistaminen

Kaukosäädin toimitetaan paristojen kera. Valmistele ne käyttöä varten irrottamalla muovilipuke alla esitetyn mukaisesti.



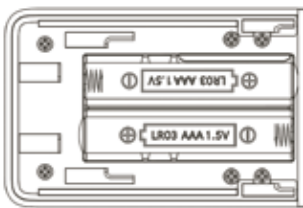
Paristojen asettaminen tai vaihtaminen

Avaa kaukosäätimen paristokotelo painamalla ja liu'uttamalla kaukosäätimen päälliskantta.

Käytä vain vuotamattomia LR 03 (AAA) alkali-manganesiparistoja. Älä käytä eri tyyppisiä paristoja äläkä sekoita vanhoja ja uusia paristoja yhteen.

Varmista, etteivät paristot joudu lasten käsiin. Paristoja ei saa altistaa liian korkeille lämpötiloille, kuten suoralle auringonvalolle, tulelle tai vastaavalle!

Huomio: Paristojen suunta on merkitty paristokoteloon (eri suuntiin). Huomioi oikea napaisuus, + ja -, kun asetat paristot. Älä katso paristojen kontakteja (jousia), vaan paristokotelon alaosassa olevaa kuvaa.



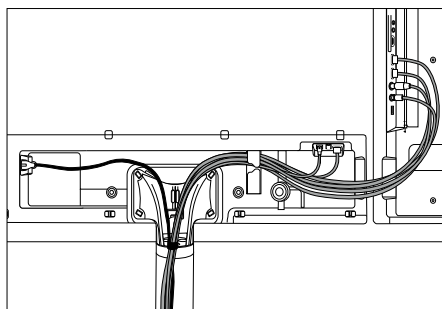
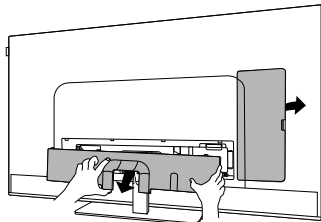
Hävität paristot ympäristöystävällisesti (katso luku Ympäristö/Oikeudelliset tiedot).

Työnnä kansi takaisin paikalleen, kun olet asettanut paristot.

Television kytkeminen

Ennen kuin teet mitään kytkentöjä ulkoiseen laitteeseen, varmista, että sekä televisio että laite on kytketty irti pistorasiasta.

TV-liittimet on piilotettu takakannen alle. Poista takakansi ja liitä kaapelit alla olevien kuvien mukaisesti.



Kun olet liittänyt ulkoiset laitteet televisioon, laita takakansi takaisin.

Antennien kytkeminen

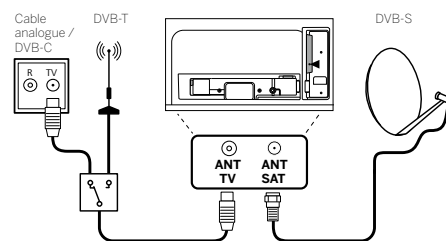
Maanpäällinen / kaapeli analoginen / DVB-T/T2/C HD antenni:

Kytke antennin, kaapeli-TV-järjestelmän tai huoneantennin kaapeli ANT TV-liitäntään.

Jos haluat käyttää analogisia kaapeleita/DVB-C-liitäntää ja DVB-T-antennia yhdessä, käytä ulkoista antennikytkintä (saatavilla jälleenmyyjältä).

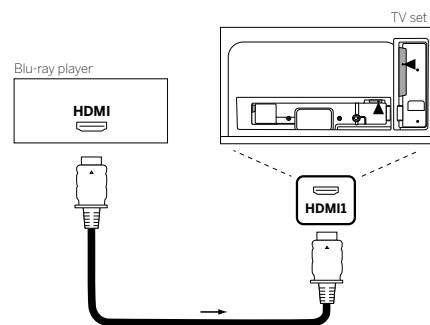
Satelliittiantenni DVB-S/S2 HD:

Kytke liitäntäkaapeli LNB:stä television ANT SAT-liitäntään.



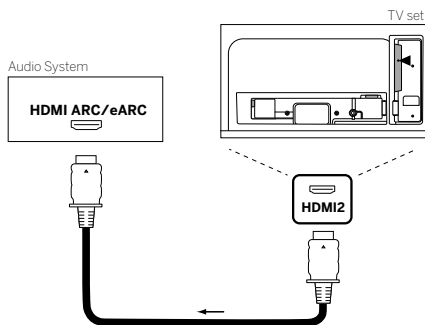
Ulkoisen laitteen kytkeminen HDMI-kaapelilla

HDMI-liitäntöjen (High Definition Multimedia Interface) avulla voidaan lähettää digitaaliset video- ja äänisignaalit soittimesta (esim. DVD-soitin, Blu-ray-soitin, videokamera, digiboksi) yhden kaapelin kautta.



Liitä laite HDMI-kaapelilla, jossa on tyyppi A liitin (ei mukana) yhteen television HDMI-liitännöistä. Hyödyntääksesi television ominaisuuksia täysin, käytä vähintään kaapelia, joka on merkitty "Premium High-Speed HDMI Cable".

Äänijärjestelmään kytkeminen HDMI eARC:n kautta

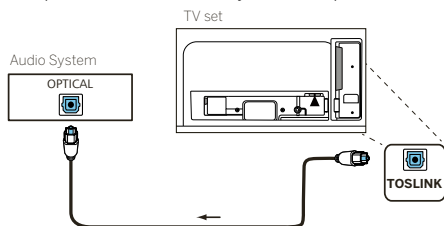


Käytä HDMI-kaapelia (ei mukana) kytkeäksesi television HDMI eARC-liitännän äänijärjestelmän tai soundbarin HDMI ARC/eARC-liitännään. On suositeltavaa käyttää kaapelia, joka on merkitty "Ultra High-Speed HDMI Cable" ja jossa on tyyppi A liitäntä.

Ultra High Speed HDMI-kaapelit on tarkoitettu tukemaan uutta eARC-ominaisuutta korkeimman resoluution videotilojen lisäksi. Tavallinen HDMI-kaapeli, jossa on Ethernet sekä High Speed HDMI-kaapeli, jossa on Ethernet, tukevat myös eARCia.

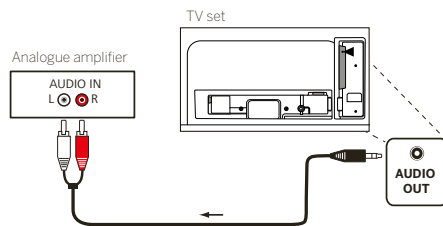
Äänijärjestelmään kytkeminen optisella äänikaapelilla

Varmista ennen tämän kytkennän tekemistä, että olet poistanut muoviset suojakorkit kaapeliliittimistä.



Kytke television ääniliitäntä, jossa on merkintä TOSLINK, äänijärjestelmän digitaaliseen äänituloon.

Äänijärjestelmään kytkeminen analogisella äänikaapelilla

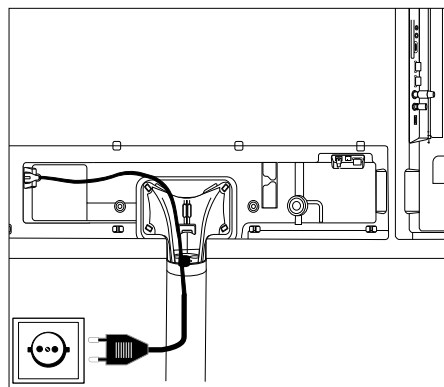


Käytä stereojakkiaadapterikaapeli liittääksesi äänilitännän AUDIO OUT äänijärjestelmän analogiseen äänituloon.

Verkkovirtaan kytkeminen

Kytke televisio 220-240 V:n pistorasiaan.


Kytke verkkojohto television virtaliittimeen (AC IN) ja ohjaa kaapeli ulos televisiosta alla olevan kuvan mukaisesti.



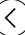
Liitä verkkojohtojen verkkopistoke pistorasiaan.

Aloittaminen- ensivaiheet

Ennen kuin käynnistät television ensimmäisen kerran, varmista, että ulkoisten laitteiden liitäntä on suoritettu loppuun ja että televisio on kytketty virtalähteeseen.

1. Paina kaukosäätimen  (valmiustila)-painiketta kytkeäksesi television päälle.
2. Ohjattu asennustoiminto toivottaa sinut tervetulleeksi. Se auttaa sinua asentamaan television muutamien helpojen vaiheiden avulla.

Navigointi ohjatussa asennustoiminnossa:

- Käytä nuolipainikkeita valitaksesi haluamasi kohteen.
- Paina OK-painiketta vahvistaaksesi valitun kohteen.
- Paina  -painiketta palataksesi taaksepäin yhden vaiheen.

VAIHE 1 – Valitse kieli



VAIHE 2 – Internetiin yhdistäminen

Valinnainen vaihe. Jos haluat ohittaa tämän vaiheen, paina oikeaa nuolipainiketta.

Jos olet yhdistänyt television kotiverkkoosi Ethernet-kaapelilla ja verkkosi määrittäminen sallii DHCP:n, internet-yhteys muodostetaan automaattisesti.

Vaihtoehtoisesti voit käyttää Wi-Fi-yhteyttä. Sinun on ensin valittava verkko saatavilla olevien verkkojen luettelosta. Sinua pyydetään syöttämään Wi-Fi-salasana. Voit kirjoittaa sen näyttönäppäimistöllä.



VAIHE 3 – Valitse maa

Valitse maa, jossa televisiota käytetään. Näin televisio voi asentaa optimaaliset toiminnot valitulle maalle.



VAIHE 4 – Käyttöehdot

Lue kaikki käyttöehtoja koskevat tiedot huolellisesti! Jos poistat valinnan joistakin tai kaikista valintaruuduista, jotkut tai kaikki älykkäät ominaisuudet kytketään pois päältä- Voit muuttaa näitä asetuksia myöhemmin [Tuki]-valikossa.

Jatka seuraavaan vaiheeseen valitsemalla [OK].



VAIHE 5 – Kirjautu sisään VIDAA-tilille

Valinnainen vaihe. Jos haluat ohittaa tämän vaiheen, paina oikeaa nuolipainiketta.

Kirjautu sisään olemassa olevalle VIDAA-tilille tai luo uusi.

VIDAA-tilin tarjoaa sinulle kaikki äly-TV:n parhaat ominaisuudet ja pitää sen aina ajan tasalla.



VAIHE 6 – Tulolähteen valinta

Valitse yksi käytettävissä olevista tuloista oletuslähteeksi.



Jos valitsit television oletuslähteeksi, voit virittää kanavia.

Valitse yksi vaihtoehdoista, joista haluat virittää kanavia: [Satelliitti], [Antenni], [Kaapeli]

Aseta haluamasi viritysvaihtoehdot ja aloita viritäminen.

Kotivalikko



Kotivalikko on television keskeinen yhteenvetosivu. Tästä valikoista voit etsiä sisältöä, hallita tulolähteitä tai syöttää järjestelmäasetuksia.

Pääset kotivalikkoon painamalla (Koti) -painiketta.

1. Ylävalikko (haku, syötteet, järjestelmäasetukset, profiili)

Haku – voit hakea sovelluksia asiasanojen avulla.

Lähteet – Valitse tai nimeä uudelleen tulolähde. Voit käyttää paikallisesti yhdistettyjä laitteita (kuten AV, HDMI, USB).

Järjestelmäasetukset – avaa television asetusvalikon, esim. asetukset kuvaa, ääntä, verkkoa varten.

Profiilitiedot – voit kirjautua sisään VIDAA-tilillesi.

- Aika näytetään näytön oikeassa yläkulmassa.

2. Suositusluettelo

Tämä rivi sisältää suositusluettelon sovellukselle, joka on tällä hetkellä valittu. Tämä suositusluettelo ilmestyy vain joillekin sovelluksille.

3. Sovellusluettelo

Tämä rivi sisältää suosikkisovellusten luettelon. Kaikkien asennettujen sovellusten kirjasto on saatavilla käyttämällä "Omat sovellukset" -elementtiä samalla rivillä.

Lisää sovelluksia Kotivalikkoon:

- Siirry sovelluskirjastoon käyttämällä "Omat sovellukset" -elementtiä.
- Valitse kirjastossa sovellus, jonka haluat lisätä kotivalikkoon.
- Paina (Asetukset)-painiketta, valitse vaihtoehto [Järjestele] ja vahvista painamalla OK.
- Voit siirtää nyt sovelluselementtiä listassa käyttämällä kaukosäätimen nuolia.
- Siirrä sovelluselementti uuteen paikkaan sovellusten ylärivillä ja vahvista uusi paikka painamalla OK.

4. Lisärivit

Lisärivit on tarkoitettu suosituksille asennetuista sovelluksista.

Sähköinen ohjelmaopas – EPG

EPG tarkoittaa sähköistä ohjelmaopasta, joka näyttää ohjelmatiedot. Kuten painetusta ohjelmaoppaasta, voit lukea lisää senhetkisestä ohjelmasta. Lisäksi ohjelmat voidaan laittaa muistiin ja tallennuksia voidaan ohjelmoida.

Avaa/sulje EPG painamalla  (EPG)-painiketta.



Huomio:

- EPG on käytettävissä vain DVB-asetemille.
- Ensimmäisen kerran kun käynnistät EPG:n, käynnistyy asennustoiminto, joka opastaa sinut tarvittavien esiasetusten läpi.
- EPG:lle valittujen asemien määrästä riippuen saattaa kestää jonkin aikaa ennen kuin ohjelmatiedot näytetään.

EPG:n käyttö

Vasemmassa sarakkeessa on valitun lähteen asemaluettelo (esim. DVB-C, henkilökohtainen luettelo).

channel +/-: Asemaluettelon selaaminen sivu sivulta.

Ylös-/alas-nuolet: Asemaluettelon selaaminen.

Vasen-/oikea-nuolet: Ohjelmien selaaminen.

Asemaluettelossa tällä hetkellä käynnissä olevat ohjelmat on korostettu vaaleammilla kentillä. Valkoinen pystysuora viiva merkitsee nykyistä aikaa käynnissä olevissa ohjelmissa.

OK: Valitun ohjelman tarkat tiedot näytetään.

Punainen painike: Avaa aikataulunäytön.

Vihreä painike: Näyttää valikon, jossa voit määrätä värejä tietyille lähetyssisällölle (esimerkiksi uutiset, elokuvat, urheilu). Käytä nuolia ja OK-painiketta määrätäksesi tietyn värin haluamallesi sisältötyypille. Poistu valikoista painamalla vihreää painiketta. Ohjelmat, jotka kuuluvat valitsemiisi kategorioihin, korostetaan nyt värillä ohjelmaoppaassa.

Keltainen painike: Katso edellisen päivän ohjelmaluettelo.

Sininen painike: Katso seuraavan päivän ohjelmaluettelo.

Ohjelman esikatselu

Käytä nuolia merkitäksesi haluamasi aseman asemaluettelossa.

Paina OK vahvistaaksesi valinnan.

Valitun aseman nykyinen ohjelma näytetään nyt vasemmassa yläikkunassa.

Ohjelman tallennus EPG:n kautta

Voit ohjelmoida televisio-ohjelmien ajastintallennuksia kätevästi EPG:n avulla.

Paina OK-painiketta avataksesi valitun ohjelman tarkemmat tiedot.

Valitse vaihtoehto [Tallenna] ja paina OK-painiketta.

Tarkista ajastimen tiedot ja päivitä tarvittaessa (esim. hakemisto, alku, loppu, tallennustyyppi).

Ohjelman otsikon taakse asetetaan tallennussymboli EPG:ssä.

Ohjelman laittaminen muistiin EPG:n kautta

Ohjelma, joka ei ole vielä alkanut, voidaan laittaa muistiin. Muistiin laitettujen ohjelmien kohdalla televisio kysyy ohjelman alkaessa vaihdetaanko kanavaa tai kytketäänkö päälle valmiustilasta.

Merkitse haluamasi ohjelma nuolilla.

Paina OK-painiketta avataksesi valitun ohjelman tarkemmat tiedot.

Valitse vaihtoehto [Muistutus] ja paina OK-painiketta.

Ohjelman otsikon taakse asetetaan muistutussymboli EPG:ssä.

Tekniset tiedot

Oikeus teknisten tietojen ja laiterakenteen muutoksiin varataan.

We. by Loewe-laitteen tyyppi:	We. SEE 55	We. SEE 50	We. SEE 43	We. SEE 32
Osanumero:	60514x90	60513x90	60512x90	60510x80
EU:n energiatehokkuusluokka	katso oheinen energiamerkintä tai osoitteesta www.loewe.tv/int/support			
EPREL-rekisteröintinumero:	620986	650532	695837	705091
Näytön lävistäjä:	139 cm/55 inch	126 cm/50 inch	108 cm/43 inch	80 cm/32 inch
Virrankulutus päälle kytkettynä (maks.) (Äänen ulostulo 1/8 enimmäisarvosta):	160 W	135 W	115 W	70 W
Virrankulutus päälle kytkettynä (koti): Energiankulutus:	katso oheinen energiamerkintä tai osoitteesta www.loewe.tv/int/support			
Virrankulutus Valmiustila/ verkon valmiustila: kun television on kytketty pois päältä:	0,40 W/ 0,80 W ¹ n.a.	0,40 W/ 0,80 W ¹ n.a.	0,30 W/ 0,80 W ¹ n.a.	0,30 W/ 0,80 W ¹ n.a.
Kuvaformaatti / resoluutio:	Ultra HD 3840 x 2160 px / 16:9			Full HD 1920 x 1080 / 16:9
Näyttöteknologia:	LCD ja Edge-LED-Backlight			
Laitteen mitat ilman jalustaa (L ² x K x S):	124,4 x 74,1 x 7,6 cm	112,0 x 67,6 x 7,6 cm	97,6 x 58,9 x 6,6 cm	73,6 x 45,6 x 7,6 cm
Laitteen mitat jalustan kera (L ² x K x S):	124,4 x 75,1 x 25,4 cm	112,0 x 68,9 x 26,3 cm	97,6 x 60,2 x 20,2 cm	73,6 x 46,7 x 20,2 cm
Paino ilman jalustaa (noin):	18,0 kg	16,0 kg	12,2 kg	7,0 kg
Ympäristön lämpötila:	5 °C–35 °C			
Suhteellinen kosteus (ei tiivistävä):	20–80 %			
Ilmanpaine:	800 – 1114 hPa (0 – 2000 m über NN)			
Rungon nimi:	SL730			SL710
Virtalähde:	220 V – 240 V / 50 – 60 Hz			
Viritin:	maanpääll./kaapeli: Satelliitti:	VHF/Hyperband/UHF 4 tasoa: 13/18 V/22 kHz / 16 tasoa: DiSEqC 1.0 / yhden kaapelin järjestelmä: EN 50494		
Taajuusalue:	maanpääll./kaapeli: Satelliitti:	45 MHz- 860 MHz 950 MHz- 2 150 MHz		
Kanavien tallennuspaikat sis. AV ja radio:	10 000			
TV-standardit:	analoginen: digitaalinen:	B/G, D/K, I DVB-T/T2 HD, DVB-C HD, DVB-S/S2 HD (UHD über DVB maks. 60 Hz saakka)		
Väristandardit:	SECAM, PAL			
Ääni- formaatit:	analoginen (FM): digitaalinen:	Mono, Stereo, 2-Ton PCM, MPEG, Dolby Audio, Dolby Atmos, Dolby MS12		
Äänen ulostuloteho (sini / musiikki):	2 x 20 W / 2 x 40 W		2 x 20 W / 2 x 40 W	2 x 15 W / 2 x 30 W
Akustinen kaiutinkonsepti:	Kaiutinkotelo, jossa bassorefleksi			
Teksti-TV:	HiText (taso 2.5)			
Sivumuisti:	792			
LAN:	Tuetut standardit:	10 Mbit/s Ethernet (10Base-T)/100 Mbit/s Fast Ethernet (100Base-T)		
WLAN:	Tuetut standardit: Teho/taajuusalue: Tuetut salaustyyppit:	IEEE 802.11a/b/g/n, 802.11ac Maksimiteho <100 mW taajuudella 2 400-2 483,5 MHz ja 5 150-5 725 MHz WEP 64 ja 128 Bit (ASCII ja HEX), WPA PSK, WPA2 AES		
Bluetooth:	Teho/taajuusalue: Bluetooth-protokollat:	Bluetooth 5.0, Teho <10 mW taajuudella 2,4 GHz A2DP SRC, A2DP SNK, HID		
Kotiverkkostandardi:	Universal Plug and Play Audio / Video (UPnP AV)			
Tuetut formaatit ² :	Kuvat: Ääni: Video:	JPEG, JPEG progressiivinen (maks. resoluutio 7680 x 4320), PNG, BMP, GIF, TIF MP3, M4A/AAC (AAC-LC, HE-AAC v1/v2), WMA (WMA, WMA Pro), FLAC, WAV (LPCM, ADPCM), Dolby Audio MPG/MPEG (MPEG-2, 1920x1080p@120fps), MP4 (MPEG4 1920x1080p @ 120 fps, H.264 3840x2160p @ 30 fps, H.265 3840x2160p @ 60 fps, AV1 3840x2160p @ 60 fps), MOV (MPEG4 1920x1080p @ 120 fps, H.264 3840x2160p @ 30 fps, H.265 3840x2160p @ 60 fps), MKV (Mpeg2/4 1920x1080 @ 120 fps, H.264 3840x2160p @ 30 fps, H.265 3840x2160p @ 60 fps, AV1 3840x2160p @ 60 fps), FLV (H.264 3840x2160p @ 30 fps, H.265 3840x2160p @ 60 fps), WEBM (VP8 1920x1080p @ 120 fps, VP9 3840x2160p @ 60 fps, AV1 3840x2160p @ 60 fps) H.264/MPEG-4 AVC Profil High-profiiliin saakka (taso 4.2) H.264/H.265 yhteensopiva Dolby Visionin/HDR10:n/HLG:n kanssa		

¹ (WoL/WoWLAN maks.).² Television leveys voi lisääntyä jopa 1 cm sivuun asennetun Loewe-brändimerkin alueella riippuen television tyypistä.³ Yksittäisten formaattien toistettavuudesta ei voida antaa takuuta.

Ympäristö

Virrankulutus

Televisiossa on ekologinen virransyöttö valmiustilassa. Valmiustilassa virrankulutus putoaa matalaksi (katso luku **Tekniset tiedot**). Jos haluat säästää vielä enemmän energiaa, irrota laite pistorasiasta. Huomaa myös, että EPG-data (elektroninen ohjelmaopas) häviää, ja televisio **ei voi** suorittaa mahdollisesti ohjelmoituja ajastintalennuksia.

Televisio kytketään irti kokonaan verkkovirrasta vain, kun irrotat pistokkeen pistorasiasta.

Television kuluttama virta käytön aikana riippuu järjestelmäasetuksista. Teknisissä tiedoissa määritettyjen arvojen saavuttamiseksi on "Wake-on-LAN"-toiminto otettava pois käytöstä. Jos otat käyttöön tämän toiminnon, vuosittainen energiankulutus nousee korkeintaan 20 %.

Jos otat käyttöön automaattisen himmennuksen, television kuva mukautuu ympäristön kirkkauteen. Tämä pienentää television virrankulutusta.

Automaattinen sammutus

Jos televisiota ei käytetä neljään tuntiin (äänenvoimakkuuden säätö, ohjelmien vaihto jne.), se kytkeytyy automaattisesti valmiustilaan säästääkseen energiaa. Kehote keskeyttää tämä sammutusprosessi ilmestyy minuutti ennen kuin 4 tuntia tulee täyteen.

Hävittäminen

Olet valinnut arvokkaan ja kestävä tuotteen.

Pakkaus ja pahvi

Erikoistunut jälleenmyyjä hoitaa pakkauksen hävittämisen mielellään puolestasi. Jos hävitä pakkauksen itse, hävitä se lajiteltuun jätteeseen paikallisten jätehuoltomääräysten mukaisesti. Laita pahvi ja paperi jättepaperiin, kelmut ja polystyreeni kierrätettävään jättekeräykseen.

Televisio



We. by Loewe-tuote on valmistettu laadukkaista materiaaleista ja osista, jotka ovat kierrätettäviä ja uudelleen käytettäviä.

Tämä symboli tarkoittaa, että sähkö- ja elektroniikkalaitteet ml. kaapelit on hävitettävä erillään talousjätteistä niiden käyttöiän päätyttyä.

Voit palauttaa vanhan television maksutta nimettyihin kierrätyskeskuksiin tai jälleenmyyjälle, jos ostat uuden vastaavanlaisen laitteen.

Lisätietoja palautuksista (jopa EU:n ulkopuolisille maille) on saatavilla myös paikallishallinnoltasi. He antavat merkittävän panoksen ympäristönsuojelulle.

Paristot



Alkuperäiset laitteen paristot eivät sisällä haitallisia aineita, kuten kadmiumia, lyijyä tai elohopeaa.

Käytettyjä paristoja ei saa hävittää kotitalousjätteenä. Hävitä käytetyt paristot maksutta jälleenmyyjän asettamissa keräysastioissa tai julkisissa keräyspisteissä.

Lisenssit



Dolby, Dolby Vision, Dolby Atmos, Dolby Audio, and the double-D symbol are registered trademarks of Dolby Laboratories Licensing Corporation. Manufactured under license from Dolby Laboratories.

Confidential unpublished works. Copyright © 2012-2020 Dolby Laboratories. All rights reserved.



For DTS patents, see <http://patents.dts.com>. Manufactured under license from DTS, Inc. (for companies headquartered in the U.S./Japan/Taiwan) or under license from DTS Licensing Limited (for all other companies). DTS, DTS-HD, and the DTS-HD logo are registered trademarks or trademarks of DTS, Inc. in the United States and other countries. © 2020 DTS, Inc. ALL RIGHTS RESERVED.



The Bluetooth® word mark and logos are registered trademarks of Bluetooth SIG Inc. and any use of such marks by Loewe Technology GmbH takes place under license. Other trademarks and trade names are those of their respective owners.

Tämä televisio sisältää ohjelmiston, joka perustuu osittain Independent JPEG Groupin työhön.

Tämä tuote sisältää OpenSSL-projektin kehittämän ohjelmiston, jota käytetään OpenSSL Toolkitissä (<http://www.openssl.org/>).

OpenSSL-projekti luovuttaa ohjelmiston "sellaisena kuin se on" ja kaikki nimenomaiset tai oletetut takuut, mukaan lukien oletetut takuut myyntikelpoisuudesta ja sopivuudesta tiettyyn tarkoitukseen, kiistetään. OpenSSL-projekti tai siihen osallistujat eivät missään tapauksessa ole vastuussa suorista, epäsuorista, satunnaisista, erityisistä, esimerkiksiistä tai välillisistä vahingoista (mukaan lukien, mutta ei rajoittuen, korvaavien tuotteiden tai palvelujen hankkiminen, käytettävyyden, tietojen tai voittojen menetys tai liiketoiminnan keskeytyminen), niiden aiheutumistavasta riippumatta ja siitä riippumatta, onko kyseessä mikä tahansa teoreettinen korvausvastuuperuste, kuten sopimus, suora korvausvastuu tai rikkomus (mukaan lukien laiminlyönti tai muut), joka johtuu jollain tavalla tämän ohjelmiston käytöstä, vaikka tällaisten vahinkojen mahdollisuus olisi tiedossa.

Tämä tuote sisältää Eric Youngin (eay@cryptsoft.com) laatiman kryptografiaohjelmiston.

Tämä tuote sisältää Tim Hudsonin (tjh@cryptsoft.com) kirjoittaman ohjelmiston.

Tämä tuote sisältää kolmansien osapuolten kehittämiä ohjelmistoja ja / tai ohjelmistoja, jotka ovat GNU General Public License (GPL)-ja/tai GNU Lesser General Public License (LGPL)-lisenssin alaisia. Voit välittää ja muokata niitä GNU General Public License-lisenssin version 2 tai valinnaisesti jokin myöhemmän version, jonka Free Software Foundation on julkaissut, mukaisesti.

Loewe julkaisee tämän ohjelman ILMAN MITÄÄN TAKUITA TAI TUKEA, etenkin ilman epäsuoraa takuuta VALMIUDESTA MARKKINOILLE tai SOVELTUVUUDESTA TIETTYYN TARKOITUKSEEN. Lisätiedot löytyvät GNU General Public License-lisenssistä. Saat ohjelmiston Loewen asiakaspalveluosastolta.

GNU General Public License-lisenssi voidaan ladata osoitteesta:

<http://www.gnu.org/licenses/>.

Tekniset tiedot

Huomautukset LCD-näytöstä

Ostamasi LCD-näytöllinen televisio täyttää tiukimmat laatuvaatimukset, ja se on tarkastettu pikselivirheidensä varalta.

Huolimatta tiukasta huolellisuudesta näytön valmistuksen aikana, ei voida antaa 100-prosenttista takuuta, ettei alipikselivikoja ilmene teknisistä syistä. Ymmärräthän, että tämän tyyppisiä ilmiöitä, kunhan ne ovat standardissa määriteltyjen rajojen sisällä (ISO 9241-307, vialuokka II), ei voida pitää takuun kannalta laitevikana.

Vältä staattisten kuvien näyttämistä pidempiaikaisesti. Kuvan jälkihekuongelma saattaa esiintyä.

Tietoa liitetyistä USB-kovalevyistä

Älä koskaan irrota USB-tallennuslaitetta televisiosta kopiointiprosessin aikana. Suosittelemme kytkemään television valmiustilaan ennen sen sammuttamista päävirtakytkimestä.

Loewe ei ole vastuussa tietojen menetyksestä television integroidulta kovalevyiltä. Tietojen menetyksen estämiseksi suosittelemme kopioimaan tärkeät tallenteet ulkoiselle tallennusvälineelle.

Ohjelmistopäivitys

Nykyiset ohjelmistoversiot voidaan ladata Loewen internet-sivustolta (katso alla) ja asentaa televisioon USB-tikun avulla.

Jos televisio on yhdistetty internetiin, se voidaan päivittää suoraan internetin kautta.

Katso lisätietoja ohjelmistopäivityksestä käyttäjän oppaasta, joka voidaan ladata Loewen internet-sivustolta.

Yhteensopivuus

Ei voida taata, että We. by Loewe-laitteet toimivat alun perin ja pysyvästi kaikkien liitettävien ohjelaitteiden kanssa.

Mahdolliset asennusvaihtoehdot

Voit käyttää seuraavia televisiolle lueteltuja asennusvaihtoehtoja.

Älä käytä mitään asennusvaihtoehtoja, joita ei ole hyväksytty televisiollasi.

Loewe floor2ceiling stand

Loewe floor stand flex

Loewe floor stand universal

Loewe floor stand c

Loewe wall mount slim 432

Loewe wall mount slim 221

Loewe wall mount universal

Vaatimustenmukaisuus / Valmistajan ilmoitus

Loewe Technology GmbH vakuuttaa täten, että tämä tuote täyttää direktiivin 2014/53/EU ja kaikkien sovellettavien EU-direktiivien olennaiset vaatimukset ja muut asiaankuuluvat säännökset.

Taajuusalueella 5 150- 5 350 MHz tämä televisio on rajattu sisäkäyttöön seuraavissa maissa: Belgia, Bulgaria, Tanska, Saksa, Viro, Suomi, Ranska, Kreikka, Irlanti, Italia, Kroatia, Latvia, Liettua, Luxemburg, Malta, Alankomaat, Itävalta, Puola, Portugali, Romania, Ruotsi, Slovakia, Slovenia, Espanja, Tšekki, Unkari, Yhdistynyt kuningaskunta, Kypros.

Tuotevalikoiman täydellinen vaatimustenmukaisuusvakuutus on osoitteessa:

www.loewe.tv/int/support

Julkaisutiedot

Loewe Technology GmbH



Industriestraße 11

D-96317 Kronach

www.loewe.tv

Painettu Saksassa

Toimituspäivämäärä 02/21-1.0 MJ/JK/SB

© Loewe Technology GmbH, Kronach

Tämän asiakirjan tietoja voidaan muuttaa ilman erillistä ilmoitusta, eivätkä ne muodosta mitään velvollisuutta Loewe Technology GmbH:lle.

Kaikki oikeudet pidätetään, mukaan lukien käännös, tekniset muutokset ja virheet.

Tusen takk

for at du valgte We. by Loewe-produkt. Det gleder oss å ha deg som kunde. Hos Loewe kombinerer vi de høyeste standardene innen teknologi, design og brukervennlighet. We. by Loewe står for innovativt, funksjonelt og intuitivt produktdesign. Den unge merkevaren har sterke bånd til Loewes nesten hundre år gamle designtradisjon og viderefører kjerneelementene inn i fremtiden.

For å oppnå trygg og langsiktig bruk av TV-apparatet uten problemer, bør du lese kapittelet **Sikkerhet/advarsel** på neste side før du begynner på bruke TV-en.

Innholdsfortegnelse

Innledning	38
Leveringsspesifikasjoner	38
Dokumentasjon.....	38
Plasseringen til vurderingsplaten	38
Sikkerhet/advarsel	39
Fjernkontrolloversikt.....	41
Posisjonen og funksjonen til koblingspunkter	42
Forberede fjernkontrollen	43
Sette inn eller bytte batterier	43
Koble til TV-apparatet	43
Koble til antenner	43
Koble til en ekstern enhet via HDMI-kabel.....	43
Koble til et lydsystem via HDMI eARC	44
Koble til et lydsystem via optisk lydkabel.....	44
Koble til et lydsystem via analog lydkabel.....	44
Koble til strøm.....	44
Komme i gang – første trinn	44
Startmeny.....	45
Elektronisk programguide – EPG	46
Tekniske data.....	47
Miljø	48
Avhending	48
Lisenser	48
Teknisk informasjon	49
Konformitets-/produsenterklæring	49
Merke	49

Leveringsspesifikasjoner

- TV
- Bruksanvisning (del 1 av 2)
- Roteringsenhet
- Bunnplate til bordstativ
- Velkomsteske:
 - Fjernkontroll med alkaliske batterier type AAA
 - Strømledning
 - Bruksanvisning (del 2 av 2) (dette dokumentet)
 - Monteringsinstrukser for bordstativet
 - Skruer for montering av oppsettløsning
- Verktøysett for montering av oppsettløsning

Dokumentasjon

Denne delen av bruksanvisningen inneholder viktig grunnleggende informasjon. Enheten settes i gang og konfigureres ved hjelp av den intuitive brukerveiledningen etter at den slås på for første gang.

Du kan laste ned en detaljert bruksanvisning som beskriver funksjonene og egenskapene til det nye We. by Loewe-apparatet ditt i elektronisk format fra nettstedet til We. by Loewe.

Merk at den detaljerte bruksanvisningen kanskje ikke er tilgjengelig med en gang produktet slippes på markedet.



Bruksanvisningen oppdateres med jevne mellomrom.

Finn en detaljert bruksanvisning her:

<https://my.loewe.tv/manuals/bild>

Bare skann QR-koden.

Besøk servicehjemmesiden vår under:

www.loewe.tv/int/support

I denne delen finner du også vanlige spørsmål.





Plasseringen til vurderingsplaten

Etikett med modellnummer og driftsspennning finner du på undersiden av TV-apparatet.

Sikkerhet/advarsel

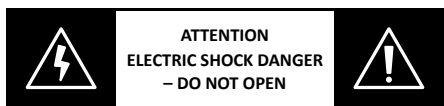
For din egen sikkerhet og for å unngå unødvendig skade, ber vi deg lese og følge sikkerhetsinstruksene under.

Nøkkel

-  Dette symbolet indikerer risiko forårsaket av høy spenning.
-  Dette symbolet skal varsle brukeren om andre, mer spesifikke risikoer.
-  Dette symbolet indikerer fare forårsaket av brannutvikling.
-  Dette symbolet indikerer fare forårsaket av skarpe kanter.

Ikke fjern bakpanelet til apparatet

Advarsel: Når du åpner eller fjerner bakpanelet, risikerer du elektrisk støt og alvorlig skade fra høy spenning.



Du må aldri åpne bakpanelet selv. La kvalifiserte, autoriserte TV-teknikere gjennomføre reparasjoner og service på TV-en din.

Ta kontakt med forhandleren eller kundeservice.

Tiltenkt bruk og miljøforhold

Dette TV-apparatet er eksklusivt ment for å motta og spille av bilde- og lydsignaler.

TV-apparatet er designet for tørre rom (stuer og kontorer). Det må ikke brukes i rom med høy luftfuktighet (f.eks. bad, badstue) eller utendørs.

Når du bruker apparatet, må du sørge for at det er beskyttet mot fuktighet (drypping og spruting eller kondensasjon).

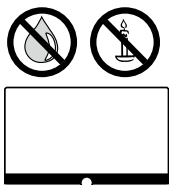
Høy luftfuktighet eller mye støv kan føre til strømlakkasjer i apparatet. Dette kan være farlig og skade både deg og TV-en gjennom elektrisk spenning eller brann.

Hvis du har flyttet apparatet fra kalde til varme omgivelser, må du la det stå av i omtrent en time på grunn av kondensasjon.


Ikke plasser objekter fylt med væske over TV-en. Beskytt TV-en mot dryppende og sprutende vann.


Stearinlys og andre åpne flammer må holdes borte fra apparatet til enhver tid for å unngå at ilden spres.

Materialene vi brukte i denne enheten samsvarer med alle reguleringskrav. Vi kan imidlertid ikke utelukke at stoffer beveger seg. Vi anbefaler derfor å unngå permanent kontakt mellom mat og TV-apparatet.



Transport

 Feil håndtering under transport kan føre til skade på skjermen og er en risiko for personskade.

 Skjermen består av glass og plast og kan knuse hvis den håndteres feil.


Minst to personer må transportere TV-en. TV-en skal kun transporteres stående.


Glass eller plastikk må ikke utsettes for trykk under transport.

Riktig utpakking av TV-en vises i bruksanvisning 1.

For å unngå å skade den mekaniske strukturen til TV-apparatet og gulvstativet, må du fjerne TV-apparatet fra bunnplaten og flytte de to delene separat. Når TV-en plasseres på et nytt sted, må minst to personer montere det igjen.

Strømledning/strømforsyning

 Apparater som er koplet til beskyttelsesjord via nettplugg og/eller via annet jordtilkøpelt utstyr – og er tilkøpelt et koaksialbasert kabel-TV nett, kan forårsake brannfare. For å unngå dette skal det ved tilkøpling av apparater til kabel-TV nett installeres en galvanisk isolator mellom apparatet og kabel-TV nettet.

 Koble fra strømledningen umiddelbart hvis du legger merke til noe uvanlige, eller hvis enheten opplever gjentakende funksjonsfeil.

Feil spenninger kan skade apparatet.

Denne TV-en kan bare kobles til strømforsyninger med spenningen og frekvensen indikert på typeskiltet med den tilhørende strømledningen.

Stikkkontakten til TV-en må være lett-tilgjengelig slik at du enkelt kan koble enheten fra strømmettet når som helst.


Når du drar ut strømledningen, må du ikke holde i ledningen, men i støpselet. Ledningene i strømledningspluggen kan bli skadet og føre til en kortslutning når den plugges inn igjen.

En strømlledning med skadet isolasjon kan føre til elektrisk støt og være brannfarlig. Du må aldri bruke en skadet strømlledning.

Legg strømlledningen slik at den ikke kan bli skadet. Ikke trø på strømlledningen.

Hvis du bruker skjøteledninger til å koble til TV-apparatet, må du ikke seriekoble flere skjøteledninger.

Luftsirkulasjon og høye temperaturer


 Som alle el-produkter, trenger TV-en luft for å kjøle seg ned. Hvis luftsirkulasjonen hindres, kan det begynne å brenne.

Ventilasjonsporene på bakpanelet til TV-en må derfor ikke tildekkes. Ikke dekk TV-en.

Veggmontering: La det være minst 10 cm mellomrom rundt på sidene, toppen og bunnen av TV-en.

Stativ: La det være minst 10 cm mellomrom på sidene og toppen av TV-en.

Fremmedelemer

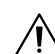
 Fremmedelemer inne i TV-en kan føre til kortslutninger og brann.

Fare for skade på produkt og person.

Unngå derfor at metalldele, nåler, binderser, væsker, voks eller lignende trenger inn gjennom ventilasjonssporene på bakpanelet og inn i apparatet.

Hvis noe trenger inn i apparatet, må du umiddelbart trekke ut strømledningen og informere kundeservice for å finne ut neste steg.

Montering

 Du må aldri sette en TV på et ustabil underlag. TV-apparatet kan falle, som kan føre til alvorlig personskade eller død. Mange skader, spesielt til barn, kan unngås gjennom enkle forholdsregler, som å:

– bruke TV-benker og stativer som anbefales av produsenten av TV-en

– kun bruke møbler som trygt kan støtte TV-en

– sikre at TV-en ikke henger over kanten til møbelet den står på

– ikke plassere TV-en på høye møbler (f.eks. skap og bokhyller) uten å feste både møbelet og TV-en i en egnet støtte

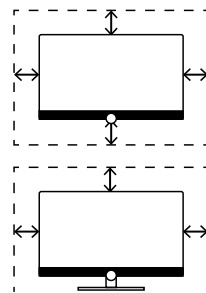
– ikke plassere TV-en på stoff eller andre materialer som ligger mellom TV-en og møbelet

– forklare farene ved å klatre på møbler for å nå TV-en eller knappene på den til barn

Hvis det eksisterende TV-apparatet skal flyttes, må de samme hensynene tas.

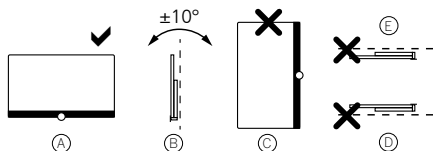
We. by Loewe TV-apparater er spesifiserte til Loewe-tilbehør. Vi anbefaler på det sterkeste at du bruker originale Loewe-oppsettløsninger.

Legg merke til instruksene om montering for forskjellige oppsettløsninger! Korrespondende dokumentasjon er inkludert med hvert Loewe-produkt.



Før du setter opp TV-en må du sjekke om den endelige plassens overflate (trykksensitivitet) og stabilitet (statisk) er designet til å tåle lasten av apparatet. Dette gjelder spesielt høyglansede lakk-overflater og overflater laget av ekte tre, kledning i ekte tre og plastoverflater.

Vanlig bruksposisjon for TV-apparatet bør følges. TV-en kan kun brukes når det står oppreist (A). Ved veggmontering kan hellingen være opptil 10 grader (B). TV-en må aldri brukes i portrett-stilling (C), liggende (D) eller hengende i taket (E).

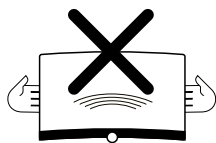


Plasser TV-en slik at den ikke utsettes for direkte sollys og ekstra varme fra radiatorer! Ikke plasser TV-en på et sted der det kan oppstå vibrasjoner! Dette kan skade den.

Ved oppsettløsninger for tredjepartsprodusenter med motor, må ikke justeringen av TV-apparatet gjøres manuelt. Vi anbefaler ikke å bruke monteringsalternativene til andre produsenter med låseenheter i enkelte stillinger.

Når du bruker tilbehør fra tredjeparter, må du sikre at du enkelt kan justere TV-en til relevant oppsettløsning.

Når du justerer TV-en, må du sikre at rammen ikke påføres for høyt trykk. Spesielt i storformatkjermer er det fare for å skade skjermen.



Når du monterer en TV på en holder i henhold til VESA-standard, er det **obligatorisk** å bruke Loewes VESA-adapterbolter. Hvis ikke, kan du skade TV-en.

Loewes VESA-adapterbolter må festes til TV-en med et moment på ca. 4 Nm. Du kan få disse fra Loewe-forhandleren din (du finner ytterligere informasjon i bruksanvisningen på nett).

Når du har pakket ut og satt opp TV-en, må du passe på at barn ikke får tilgang til emballasjen.

Merk også avhendingsinstruksene for emballasje og papp (se kapittel **Miljø/Avhending/Lisenser**).

Tilsyn



Ikke la barn bruke TV-en uten tilsyn, og ikke la dem leke rett ved TV-en.

Apparatet kan velte, flyttes eller bli dratt ned fra stativoverflaten og skade noen.

Ikke la TV-en stå uten tilsyn når den er på.

Volum



Høy musikk kan føre til hørselsskade. Unngå ekstremt lydmodus, spesielt over lang tid og ved bruk av hodetelefoner!

Lyn og torden



Elektrisk overspenning som resultat av lynnedslag kan skade apparatet både via antennesystemet og strømforsyningen.

Når det lynet og tordner må du dra ut strømledningen og koble alle tilkoblede antenneledninger fra TV-apparatet!

Hvis du har koblet en nettverksledning til LAN-porten, må denne også trekkes ut!

Også når du skal være borte over lengre tid, bør du trekke ut strøm- og antenneledningene fra TV-en.

Rengjøring og vedlikehold / kjemikalier



Før vask, må du slå av TV-en med strømbryteren!



Skader forårsaket av kjemikalier kan føre til negative resultater og brann.

TV-en eller tilbehør må aldri utsettes for aggressive (f.eks. etsende) kjemikalier som alkalier eller syrer!

TV-en og fjernkontrollen skal bare rengjøres med en fuktig, myk, ren og fargenøytral klut, uten aggressive eller skurende rengjøringsmidler!

Høytalerpanelet til TV-en er tekstilbelagt. Støvsug overflaten med et mykt børstetilbehør med jevne mellomrom!

For misfarging eller flekker:

Fukt en myk, naturlig farget klut med en rengjøringsløsning eller kommersielt tilgjengelig flekkfjerner og tørk flekken bort forsiktig. Du kan også behandle flekken direkte med en kommersiell flekkfjerner spray (støvsug støvet).

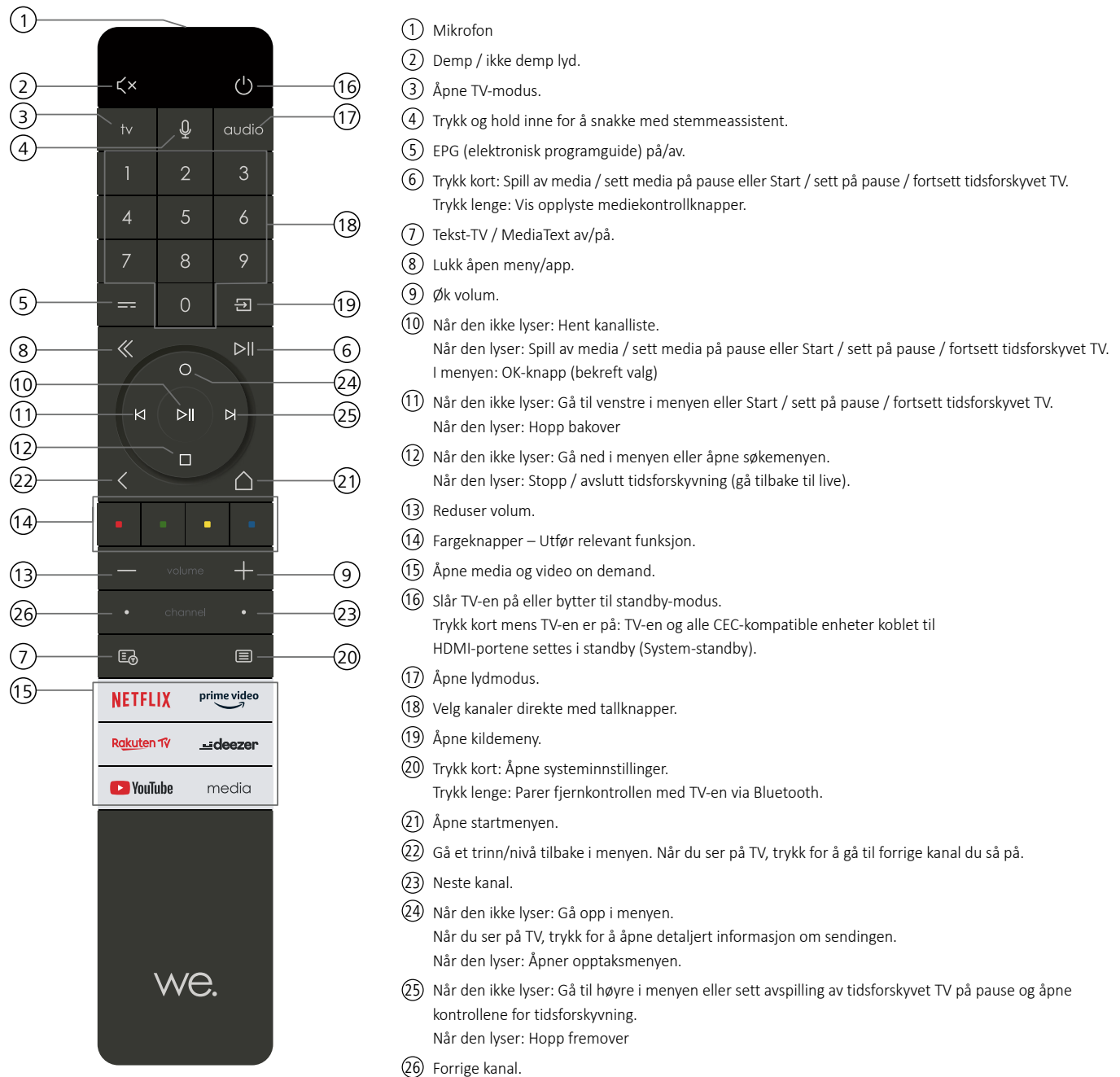
Ikke fukt stoffdekelet direkte med rengjøringsløsninger eller flekkfjernere (kan føre til flekker)! Ikke bruk løsemidler til å rengjøre stoffet med!

Følg bruksinstruksene til produsenten når du bruker flekkfjernere!

Når du rengjør høytalerpaneler som har blitt utsatt for nikotin, er det større fare for flekiformasjon.

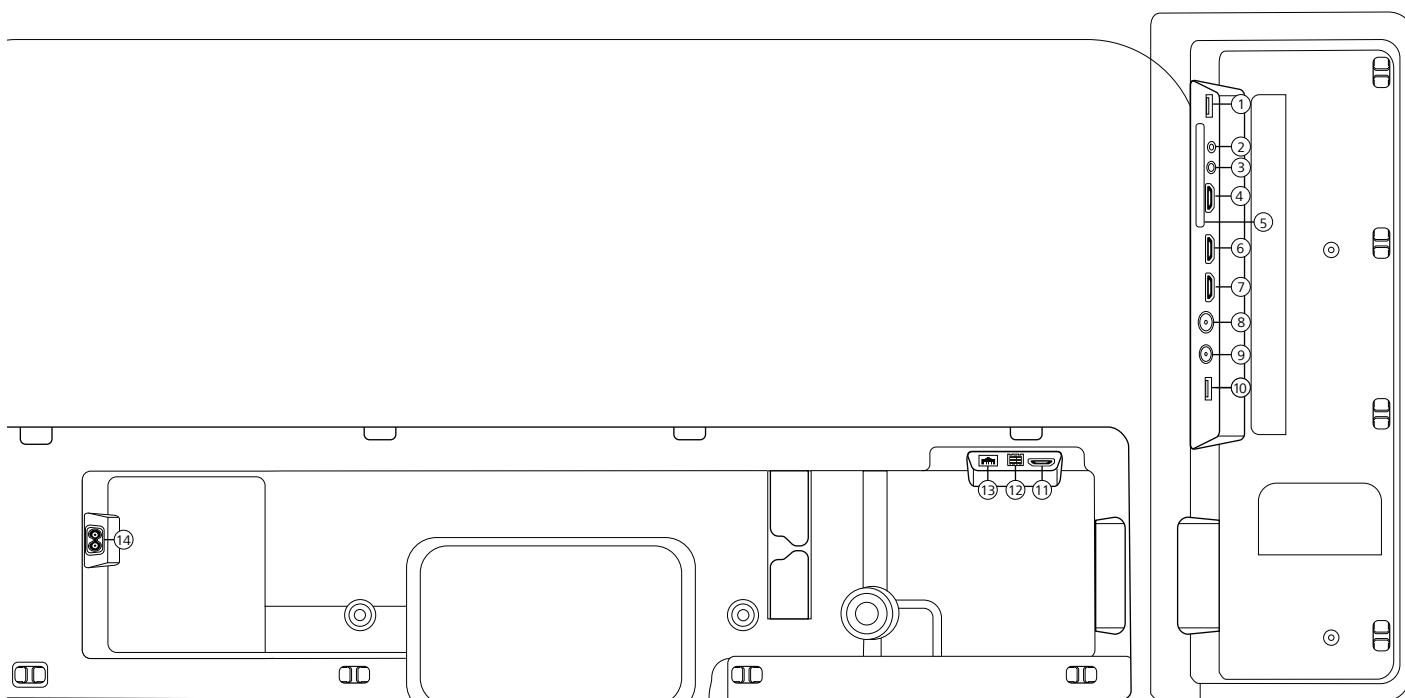
Fjernkontrolloversikt

Avhengig av formål (TV/video/lyd/bilde/apper) og funksjon (f.eks. EPG, tekst-TV, HbbTV osv.), kan funksjonstilordningen være annerledes enn den som beskrives her.



Merk: Knappetilordningen kan variere avhengig av programvare- eller enhetsversjon.

Posisjonen og funksjonen til koblingspunkter



- ① **USB 3.0** – USB-tilkobling
USB type A – USB 3.0 (maks. 1000 mA)
- ② **LYD UT** – Lydutgang
Jack 3,5 mm (analog) V/H
- ③ **SERVICE**
- ④ **HDMI 1** – HDMI-inngang 1
HDMI – Digital video INN / Lyd INN/UT
- ⑤ **COMMON INTERFACE** -CI-spor 1
(standard V1.4)
- ⑥ **HDMI 2**- HDMI-inngang 2
(med enhanced **A**udio **R**eturn **C**hannel)
HDMI – Digital video INN / Lyd INN/UT
- ⑦ **HDMI 3** – HDMI-inngang 3
HDMI – Digital video INN / Lyd INN
- ⑧ **ANT TV** – Jordbasert/kablet
analog / DVB-T / T2 / C HD
IEC-kontakt – 75 Ohm / 5 V / 80 mA
- ⑨ **ANT SAT** – Satellittantenne
DVB-S/S2 HD
F-kontakt – 75 Ohm / 13/18 V / 500 mA
- ⑩ **USB 2.0** – USB-tilkobling
USB type A – USB 2.0 (maks. 500 mA)
- ⑪ **HDMI 4**¹⁾ – HDMI-inngang 4
HDMI – Digital video INN / Lyd INN
- ⑫ **TOSLINK** – Lydutgang
TOSLINK (digital)
- ⑬ **LAN** – Nettverkstilkobling
RJ-45 – Ethernet / Hurtig Ethernet
- ⑭ **AC INN** – Strømtilkobling
Stikkontakt – 220–240 V – 50/60 Hz

¹⁾ HDMI 4-inngang er ikke tilgjengelig på We. SEE 32.

Forberede fjernkontrollen

Fjerne batteribeskyttelsen

Fjernkontrollen kommer med batterier. For å gjøre dem klare for bruk, må du fjerne plastfliken som vist under.



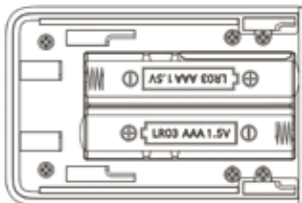
Sette inn eller bytte batterier

Trykk og skyv opp dekselet til batterirommet på toppen av fjernkontrollen.

Bruk kun lekkasjesikre mikroceller av LR 03 (AAA) alkali-mangan-typen. Ikke bruk forskjellige typer batterier og ikke bruk gamle og nye batterier sammen.

Pass på at barn ikke har tilgang til batteriene. Batteriene må ikke utsettes for overdreven varme, som fra direkte solskinn, brann og lignende!

Merk: Posisjonen til batteriene indikeres i batterirommet (i motsatt retning). Følg med på riktig polaritet for + og - når du setter inn batteriene. Ikke følg batterikontaktene (fjærene), men illustrasjonen på bunnen av batterirommet.



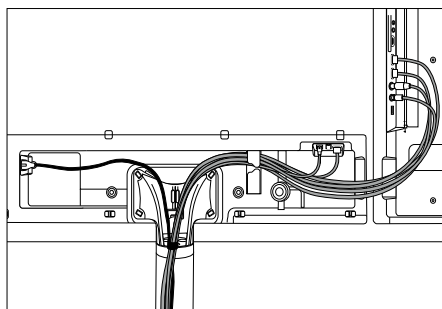
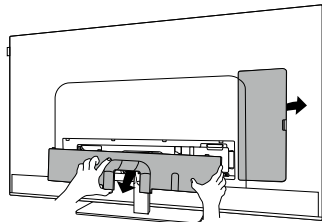
Kast brukte batterier på en miljøvennlig måte (se kapittelet Miljø / Juridisk informasjon).

Skyv dekselet på igjen når du har satt inn batteriene.

Koble til TV-apparatet

Før du kobler til eksterne enheter, må både TV-en og enheten være koblet fra strøm.

TV-kontaktene er skjult under bakdekselet. Fjern bakdekselet og koble til kablene som vist i illustrasjonene nedenfor.



Når du har koblet de eksterne enhetene til TV-en, kan du sette bakdekselet på igjen.

Koble til antenner

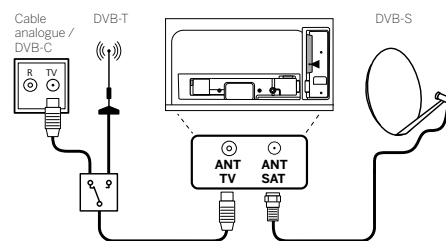
Jordbasert / analog kabel / DVB-T/T2/C HD-antenne:

Koble til ledningen til antennen, kabel-TV-systemet eller romantennen i ANT TV-kontakten.

Hvis du vil bruke analoge kabler / DVB-C-tilkobling og en DVB-T-antenne sammen, må du bruke en ekstern antennebryter (tilgjengelig hos forhandleren).

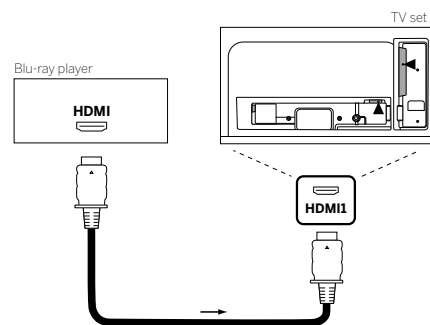
Satellittantenne DVB-S/S2 HD:

Koble til en ledning fra LNB til ANT SAT-kontakten til TV-en.



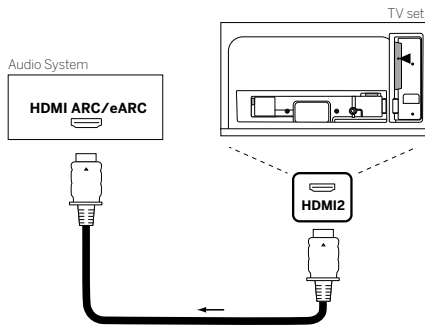
Koble til en ekstern enhet via HDMI-kabel

HDMI-tilkobling (High Definition Multimedia Interface) lar deg overføre digitale video- og lydsignaler fra en avspiller (f.eks. DVD-spiller, Blu-ray-spiller, kamera, TV-mottaker) via én ledning.



Koble til enheten gjennom en HDMI-ledning med type A-tilkobling (ikke inkludert) i en av HDMI-kontaktene til TV-en. For å få mest ut av egenskapene til TV-en din, anbefaler vi at du bruker en ledning markert med «Premium High-Speed HDMI Cable» eller bedre.

Koble til et lydsystem via HDMI eARC

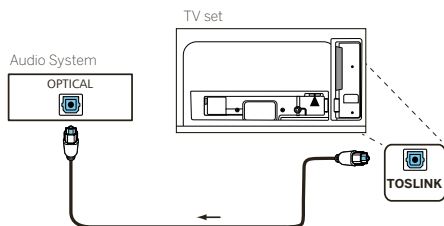


Bruk en HDMI-ledning (ikke inkludert) til å koble TV-ens HDMI eARC-kontakt til HDMI ARC-/eARC-kontakten til et lydsystem eller en lydplanke. Vi anbefaler at du bruker ledninger markert med «Ultra High-Speed HDMI Cable» med type A-tilkobling.

Ultra High-Speed HDMI-ledninger er designet til å støtte den nye eARC-funksjonen i tillegg til videomoduser med høy oppløsning. Standard HDMI-ledning med Ethernet og High Speed HDMI-ledning med Ethernet støtter også eARC.

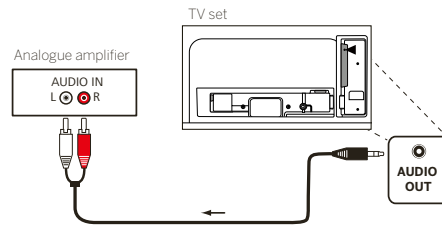
Koble til et lydsystem via optisk lyd-kabel

Før du kobler til, må du sørge for å fjerne plastbeskyttelsen fra kontaktene.



Koble lydutgangen til TV-en markert med TOSLINK til den digitale lydutgangen til et lydsystem.

Koble til et lydsystem via analog lyd-kabel

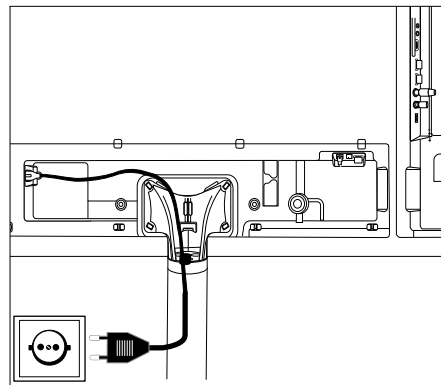


Bruk en stereocinch-/jack-adapter til å koble lydutgangen AUDIO OUT til den analoge lydutgangen til lydsystemet.

Koble til strøm

Koble TV-en til en 220–240 V stikkontakt.

Plugg strømledningen i strømkontakten (AC INN) til TV-en og før ledningen ut av TV-en som vist på bildet under.



Koble støpselet til strømledningen til en stikkontakt.

Komme i gang – første trinn

Før du starter TV-en for første gang, må du sørge for å fullføre tilkoblingen av eksterne enheter og at TV-en er koblet til strømforsyningen.

1. Trykk på -knappen (standby) på fjernkontrollen for å slå på TV-en.
2. Du ønskes velkommen av installasjonsveiviseren som hjelper deg konfigurere TV-en gjennom noen få enkle trinn.

For å navigere i veiviseren:

- Bruk pilknappene for å velge ønsket element.
- Trykk på OK for å bekrefte det valgte elementet.
- Trykk på -knappen for å gå tilbake et trinn.

TRINN 1 – Velge språk



TRINN 2 – Koble til Internett

Valgfritt trinn. Klikk på høyrepil-knappen for å hoppe over dette trinnet.

Hvis du har koblet TV-en til hjemmenettverket med en Ethernet-ledning og nettverksoppsettet tillater DHCP, kobles du automatisk til Internett.

Du kan eventuelt bruke Wi-Fi-tilkobling. Du må først velge nettverket fra en liste over tilgjengelige nettverk. Du blir deretter bedt om å skrive inn Wi-Fi-passordet. Du kan gjøre dette med tastaturet på skjermen.



TRINN 3 – Velge land

Velg landet du skal bruke TV-en i. Dette lar TV-en installere optimale funksjoner for valgt land.



TRINN 4 – Vilkår og betingelser

Les nøye gjennom all informasjonen om vilkår og betingelser! Hvis du velger å ikke krysse av i én eller flere avmerkingsbokser, blir noen smartfunksjoner slått av. Du kan endre innstillingene senere i [Support]-menyen.

Fortsett til neste trinn ved å velge [OK].



TRINN 5 – Logge inn på VIDAA-kontoen

Valgfritt trinn. Klikk på høyrepil-knappen for å hoppe over dette trinnet.

Logg inn på VIDAA-kontoen din eller registrer deg.

En VIDAA-konto gir deg alle de beste funksjonene på smart-TV-en din og holder den alltid oppdatert.



TRINN 6 – Velge inngangskilde

Velg én av de mulige kildene som standardkilde.

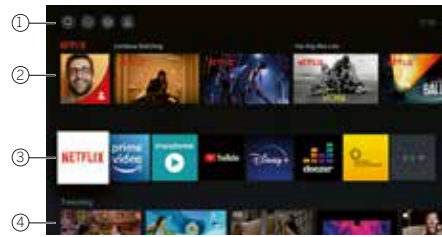


Hvis du valgte TV som standardkilde, får du muligheten til å søke etter kanaler.


Velg hvilket alternativ du vil søke etter kanaler gjennom: [Satellitt], [Antenne], [Kabel]

Angi ønskede søkealternativer og begynn å søke.





Startmeny



Startmenyen er oversiktssiden til TV-en din. Herfra kan du søke etter innhold, administrere inngangskilder eller åpne systeminnstillinger.

Du kan åpne startmenyen ved å trykke på -knappen (hjem).

1. Toppmeny (søk, innganger, systeminnstillinger, profil)

-  Søk – lar deg søke etter apper med nøkkelord.
 -  Kilder – Velg inngang eller gi den nytt navn. Du har tilgang til lokalt tilkoblede enheter (som AV, HDMI, USB).
 -  Systeminnstillinger – åpner TV-ens oppsettmeny med innstillinger for f.eks. bilde, lyd, nettverk.
 -  Profilinformasjon – lar deg logge inn på VIDAA-kontoen din.
- Klokkeslettet vises øverst til høyre på skjermen.


2. Liste over anbefalinger

Denne raden består av en liste over anbefalinger for valgt app. Listen over anbefalinger vises bare for noen apper.

3. Liste over apper

Denne raden består av favoritt-appene dine. Biblioteket med alle installerte apper er tilgjengelig via «Mine apper»-flisen i samme rad.

Legge til apper i startmenyen:

- Gå til app-biblioteket ved å åpne «Mine apper»-flisen.
- Herfra velger du appen du vil legge til i startmenyen.
- Trykk på -knappen (innstillinger) velg alternativet [Sortering] og bekreft med OK.
- Du kan nå flytte appflisens posisjon i listen med pilene på fjernkontrollen.
- Flytt appflisen til en ny posisjon i øverste rad, og bekreft den nye posisjonen med OK.

4. Ekstra rader

Ekstra rader er dedikert til anbefalinger fra installerte apper.

Elektronisk programguide – EPG

EPG står for elektronisk programguide og gir deg programdetaljer på skjermen. Som med en utskrevet TV-guide, lar dette systemet deg finne ut mer om det du ser på TV-en. I tillegg kan du huske og ta opp programmer.

Trykk på -knappen (EPG) for å åpne/lukke EPG.



Merk:

- EPG er bare tilgjengelig for DVB-kanaler.
- Første gang du starter EPG, startes også en veiviser som veileder deg gjennom de nødvendige forhåndsinnstillingene.
- Avhengig av antallet kanaler du valgte for EPG, kan det ta litt tid før programinformasjonen vises.

Bruke EPG

I kolonnen til venstre ser du en liste over kanaler i den valgte kilde-/kanallisten (f.eks. DVB-C, personlig liste).

channel +/-: Bla gjennom kanalliste side for side.

Pil opp/ned: Bla gjennom kanallisten.

Pil venstre/høyre: Bla gjennom programmene.

I kanallisten utheves programmer som går nå med lysere felt. En hvit, loddrett linje indikerer nåværende tidspunkt i programmene.

OK: Henter detaljert informasjon om valgt program.

Rød knapp: Åpner planskjermen.

Grønn knapp: Viser en meny der du kan tilordne farger til spesifikt innhold (f.eks. nyheter, film, sport). Bruk pilene og OK-knappen til å tilordne en farge til ønsket innholdstype. Lukk denne menyen ved å trykke på den grønne knappen. Programmene som tilhører kategoriene du valgte fremheves nå i farge i programguiden.

Gul knapp: Se en liste over gårsdagens programmer.

Blå knapp: Se en liste over morgendagens programmer.

Programoversikt

Bruk pilene til å markere en ønsket kanal i kanallisten.

Trykk kort på OK for å bekrefte valget.

Det nåværende programmet på valgt kanal vises i vinduet øverst til venstre.

Ta opp programmer via EPG

Du kan planlegge opptak av TV-programmer med EPG.

Trykk på OK-knappen for å åpne detaljert informasjon om valgt program.

Velg alternativet [Opptak] og trykk på OK.

Sjekk timer-informasjon og oppdater om nødvendig (f.eks. katalog, start, slutt, opptakstype).

I EPG plasseres opptakssymbolet bak tittelen til programmet.

Huske programmer via EPG

Et program som ikke har startet ennå kan huskes. Når TV-en husker et program, spør den deg om du vil bytte over til kanalen det går på eller om du vil slå på TV-en fra standby-modus når det starter.

Marker ønsket program med pilene.

Trykk på OK-knappen for å åpne detaljert informasjon om valgt program.

Velg alternativet [Påminnelse] og trykk på OK.

I EPG plasseres huskesymbolet bak tittelen til programmet.

Tekniske data

Forbeholdt endringer i tekniske data og design av utstyret.

We. by Loewe-enhetstype:		We. SEE 55	We. SEE 50	We. SEE 43	We. SEE 32
Delnummer:		60514x90	60513x90	60512x90	60510x80
EU-energieffektivitetsklasse:		se inkludert energimerke eller www.loewe.tv/int/support			
EPREL-registreringsnummer:		620986	650532	695837	705091
Skjermdiagonal:		139 cm/55 inch	126 cm/50 inch	108 cm/43 inch	80 cm/32 inch
Strømbruk i På-modus (maks.) (Lydeffekt 1/8 av maksverdien):		160 W	135 W	115 W	70 W
Strømbruk i På-modus (hjem): Energiforbruk:		se inkludert energimerke eller www.loewe.tv/int/support			
Strømbruk i Standby-modus/ nettverks-standby-modus: når TV-en er slått av:		0,40 W/ 0,80 W ⁽¹⁾ n.a.	0,40 W/ 0,80 W ⁽¹⁾ n.a.	0,30 W/ 0,80 W ⁽¹⁾ n.a.	0,30 W/ 0,80 W ⁽¹⁾ n.a.
Bildeformat/oppløsning:		Ultra HD 3840 x 2160 px / 16:9			Full HD 1920 x 1080 / 16:9
Skjermteknologi:		LCD med Edge-LED-Backlight			
Enhetsdimensjoner uten stativ (B ² x H x D):		124,4 x 74,1 x 7,6 cm	112,0 x 67,6 x 7,6 cm	97,6 x 58,9 x 6,6 cm	73,6 x 45,6 x 7,6 cm
Enhetsdimensjoner med stativ (B ³ x H x D):		124,4 x 75,1 x 25,4 cm	112,0 x 68,9 x 26,3 cm	97,6 x 60,2 x 20,2 cm	73,6 x 46,7 x 20,2 cm
Vekt uten stativ (omtrent):		18,0 kg	16,0 kg	12,2 kg	7,0 kg
Omgivelsestemperatur:		5 °C – 35 °C			
Relativ luftfuktighet (ikke-kondenserende):		20–80 %			
Lufttrykk:		800–1114 hPa (0–2000 m over NN)			
Chassisbetegnelse:		SL730			SL710
Strømforsyning:		220 V – 240 V / 50–60 Hz			
Tuner:		jordb./kablet: Satellitt:	VHF/Hyperband/UHF 4 nivåer: 13/18 V / 22 kHz / 16 nivåer: DiSEqC 1.0 / enkabelsystem: EN 50494		
Rekkevidde:		jordb./kablet: Satellitt:	45 MHz opptil 860 MHz 950 MHz opptil 2150 MHz		
Kanallagringsplasser inkludert AV og radio:		10,000			
TV-standarder:		analog: digital:	B/G, D/K, I DVB-T/T2 HD, DVB-C HD, DVB-S/S2 HD (UHD over DVB opptil maks. 60 Hz)		
Fargestandarder:		SECAM, PAL			
Lydformater:		analog (FM): digital:	Mono, Stereo, 2-Ton PCM, MPEG, Dolby Audio, Dolby Atmos, Dolby MS12		
Lydutgangseffekt (sine/musikk):		2 x 20 W / 2 x 40 W	2 x 20 W / 2 x 40 W	2 x 15 W / 2 x 30 W	2 x 15 W / 2 x 30 W
Akustisk høyttalerkonsept:		Høyttalerboks med bassrefleks			
Tekst-TV:		HiText (Nivå 2.5)			
Sideminne:		792			
LAN:		Støttede standarder:	10 Mbit/sek Ethernet (10Base-T)/100 Mbit/sek hurtig Ethernet (100Base-T)		
WLAN:		Støttede standarder: Effekt-/frekvensområde: Støttede krypteringstyper:	IEEE 802.11a/b/g/n, 802.11ac Maks. effekt < 100 mW på 2400–2483,5 Mhz og 5150–5725 MHz WEP 64 og 128 Bit (ASCII og HEX), WPA PSK, WPA2 AES		
Bluetooth:		Effekt-/frekvensområde: Bluetooth-protokoller:	Bluetooth 5.0, Leistung < 10 mW bei 2,4 GHz A2DP SRC, A2DP SNK, HID		
Hjemmenettverksstandard:		Universal Plug and Play Audio / Video (UPnP AV)			
Støttede formater ⁽³⁾ :		Bilder: Lyd: Video:	JPEG, JPEG progressive (maks. oppløsning 7680 x 4320), PNG, BMP, GIF, TIF MP3, M4A/AAC (AAC-LC, HE-AAC v1/v2), WMA (WMA, WMA Pro), FLAC, WAV (LPCM, ADPCM), Dolby Audio MPG/MPEG (MPEG-2, 1920 x 1080 p @ 120 fps), MP4 (MPEG4 1920 x 1080 p @ 120 fps, H.264 3840 x 2160 p @ 30 fps, H.265 3840 x 2160 p @ 60 fps, AV1 3840 x 2160 p @ 60 fps), MOV (MPEG4 1920 x 1080 p @ 120 fps, H.264 3840 x 2160 p @ 30 fps, H.265 3840 x 2160 p @ 60 fps), MKV (MPEG2/4 1920 x 1080 @ 120 fps, H.264 3840 x 2160 p @ 30 fps, H.265 3840 x 2160 p @ 60 fps, AV1 3840 x 2160 p @ 60 fps), FLV (H.264 3840 x 2160 p @ 30 fps, H.265 3840 x 2160 p @ 60 fps), WEBM (VP8 1920 x 1080 p @ 120 fps, VP9 3840 x 2160 p @ 60 fps, AV1 3840 x 2160 p @ 60 fps) H.264/MPEG-4 AVC opptil Profil High (Nivå 4.2) H.264/H.265 kompatibel med Dolby Vision / HDR10 / HLG		

⁽¹⁾ (WoI/WoWLAN maks.).⁽²⁾ Bredden til TV-en kan økes med opptil 1 cm avhengig av typen TV-apparat i området til det sidemonterte Loewe-merket.⁽³⁾ Vi kan ikke garantere avspillingsmulighetene for individuelle formater.

Miljø

Strømbruk

TV-apparatet er utstyrt med øko-standby-strømfor- syning. I standby-modus reduseres strømbruket til lav strøm (se kapitlet **Tekniske data**). Hvis du vil spare enda mer energi, må du koble enheten fra stikkontakten. Merk også at EPG-data (elektronisk programguide) går tapt og at programmerte, tids- innstilte opptak muligens **ikke** kan utføres av TV-en.

TV-en kobles helt fra strømmettet først når du drar ut strømledningen.

Strømmen som brukes av TV-en under bruk avhen- ger av systeminnstillingene. For å oppnå verdiene spesifisert i de tekniske dataene, må du deaktivere «Wake-on-LAN»-funksjonen. Hvis du aktiverer denne funksjonen, øker ikke det årlige energiforbruket med mer enn 20 %.

Hvis du aktiverer automatisk lysdemping, tilpasses TV-bildet omgivelseslyset. Dette reduserer strøm- bruken til TV-en.

Automatisk nedstengning

Hvis TV-en ikke brukes i fire timer (volumjustering, programbytte osv.) settes TV-en automatisk i stand- by-modus for å spare strøm. Det åpnes et vindu der du kan avbryte nedstengningsprosessen ett minutt før de fire timene utløper.

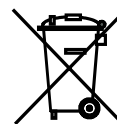
Avhending

Du har valgt et verdifullt og robust produkt.

Emballasje og papp

Spesialforhandleren din tar seg gjerne av avhending- en av pakkematerialene for deg. Hvis du kaster em- ballasjen selv, må du sortere materialene i henhold til lokale forordninger. Kast papp og papir i papiravfallet, og folier og isopor i restavfallet.

Apparatet



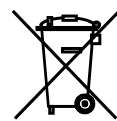
We. by Loewe-produktet er laget av kvalitetsmaterialer og deler som kan resirkuleres og brukes på nytt.

Dette symbolet betyr at det elek- triske og elektroniske utstyret inkl. ledninger må kastes separat fra husholdningsavfall når de når slutten av levetiden.

Du kan returnere det gamle apparatet gratis hos miljøsentraler eller hos forhandleren hvis du kjøper en lignende ny enhet.

Tilleggsdetaljer om retur (også for land utenom EU) er tilgjengelige hos lokale myndigheter. De bidrar til å beskytte miljøet.

Batteriene



De originale batteriene inneholder ikke skadelige stoffer som kadmium, bly eller kvikksølv.

Brukte batterier skal ikke kastes i husholdningsavfallet. Det er gratis å kaste batterier i innsamlingsentre hos forhandleren eller på offentlige innsamlingspunkter.

Lisenser



Dolby, Dolby Vision, Dolby Atmos, Dolby Audio, and the double-D symbol are registered trademarks of Dolby Laboratories Licensing Corporation. Manufactured under license from Dolby Laboratories.

Confidential unpublished works. Copyright © 2012-2020 Dolby Laboratories. All rights reserved.



For DTS patents, see <http://patents.dts.com>. Manufactured under license from DTS, Inc. (for companies headquartered in the U.S./Japan/Taiwan) or under license from DTS Licensing Limited (for all other companies). DTS, DTS-HD, and the DTS-HD logo are registered trademarks or trademarks of DTS, Inc. in the United States and other countries. © 2020 DTS, Inc. ALL RIGHTS RESERVED.



The Bluetooth® word mark and logos are registered trademarks of Bluetooth SIG Inc. and any use of such marks by Loewe Technology GmbH takes place under license. Other trademarks and trade names are those of their respective owners.

Dette apparatet inneholder en programvare som er delvis basert på arbeidet til the Independent JPEG Group.

Dette produktet inneholder programvare utviklet av OpenSSL Project for bruk i OpenSSL Toolkit (<http://www.openssl.org/>).

Denne programvaren leveres av OpenSSL Project «som den er» og eventuelle uttrykte eller underforståtte garantier, inkludert, men ikke begrenset til underforståtte garantier for salgbarhet og egnethet for spesifikke formål fraskrives. OpenSSL Project eller deres bidragsytere vil aldri være ansvarlige for eventuelle direkte, indirekte, tilfeldige, spesielle, eksemplariske skader eller følgeskader (inkludert, men ikke begrenset til anskaffelse av erstatningsgoder eller tjenester, tap av bruk, data eller inntekt eller forstyrrelse av forretninger) uansett hvordan disse oppstår og etter noen ansvarsteori, enten gjennom kontrakt, objektivt ansvar eller skadevoldende forhold (inkludert uaktsomhet eller annet) som oppstår på noen måte som resultat av bruk av program- varen, selv om det advares om muligheten for slik skade.

Dette produktet inneholder kryptografisk programvare skrevet av Eric Young (eay@cryptsoft.com).

Dette produktet inneholder programvare skrevet av Tim Hudson (tjh@cryptsoft.com).

Dette produktet inneholder programvare som ble utviklet av tredjeparter og/eller programvare som er underlagt GNU General Public License (GPL) og/eller GNU Lesser General Public License (LGPL). Du kan sende dem videre og endre dem i henhold til versjon 2 av GNU General Public License eller hver senere versjon som publiseres av Free Software Foundation.

Loewes publisering av dette programmet skjer UTEN NOEN GARANTI ELER STØTTE, spesielt uten underforstått garanti angående MARKEDSMODENHET eller EGNETHET FOR SPESIFIKKE FORMÅL. Du finner detaljer i GNU General Public License. Du kan hente programvaren via Loewes kundeserviceavdeling.

Du kan laste ned GNU General Public License fra:

<http://www.gnu.org/licenses/>.

Teknisk informasjon

Merknader om LCD-skjermen

TV-settet med LCD-skjermen du har kjøpt tilfredsstillende de strengeste kvalitetskravene og har blitt inspisert med tanke på pikselfeil.

Til tross for nøyaktighet og omhu ved produksjon av skjermen, kan vi ikke 100 % garantere at det ikke vil oppstå underpikselfeil grunnet tekniske feil.

Vi ber deg ha forståelse for at denne typen feil, så lenge de skjer innenfor de spesifiserte grensene i standarden (ISO 9241-307, feilklass II), ikke kan anses som enhetsfeil i forhold til garantien.

Unngå å vise statiske bilder over lang tid. Det kan oppstå feil på vedvarende bilder.

Informasjon om tilkoblede USB-harddisker

Du må aldri koble fra USB-minneenheten fra TV-en når kopiering pågår. Før du slår av apparatet med strømbryteren, anbefaler vi at du setter det i standby-modus.

Loewe er ikke ansvarlige for tap av data på den integrerte harddisken i TV-en din. Vi anbefaler at du lagrer

kopier av viktige opptak på en ekstern minneenhet for å unngå tap av data.

Programvareoppdatering

Nåværende programvareversjoner kan lastes ned fra Loewes nettsted (se under) og installeres på TV-en via en USB-minnepinne.

Hvis TV-en er koblet til Internett, kan det oppdateres direkte via Internett.

For mer informasjon om programvareoppdateringen, kan du se bruksanvisningen som kan lastes ned fra nettstedet til Loewe.

Kompatibilitet

Vi kan ikke garantere at We. by Loewe-enheter virker sammen med alt ekstrautstyr som kan kobles til, hverken fra starten av eller permanent.

Mulige oppsettløsninger

Du kan bruke de følgende Loewe-oppsettløsningene oppført for TV-en din.

Ikke bruk oppsettalternativer som ikke er godkjent for TV-en din.

Loewe floor2ceiling stand

Loewe floor stand flex

Loewe floor stand universal

Loewe floor stand c

Loewe wall mount slim 432

Loewe wall mount slim 221

Loewe wall mount universal

Konformitets-/produsenteklæring

Loewe Technology GmbH erklærer herved at dette produktet oppfyller alle nødvendige krav og andre relevante forordninger fra Direktiv 2014/53/EU og alle gjeldende EU-direktiver.

I frekvensområdet 5150 til 5350 MHz, er denne TV-en begrenset til bruk innendørs i følgende land: Belgia, Bulgaria, Danmark, Estland, Finland, Frankrike, Hellas, Italia, Irland, Kroatia, Kypros, Latvia, Litauen, Luxembourg, Malta, Nederland, Polen, Portugal, Romania, Slovakia, Slovenia, Spania, Storbritannia, Sverige, Tsjekkia, Tyskland, Ungarn, Østerrike.

Du finner den fullstendige konformitetserklæringen i produktdelen på:

www.loewe.tv/int/support

Merke

Loewe Technology GmbH



Industriestraße 11

D-96317 Kronach

www.loewe.tv

Trykket i Tyskland

Redigert dato 02/21-1.0 MI/JK/SB

© Loewe Technology GmbH, Kronach

Informasjonen i dette dokumentet kan endres uten varsel og utgjør ingen forpliktelser for Loewe Technology GmbH.

Med enerett, inkludert oversettelse, tekniske modifikasjoner og feil.

Dziękujemy

za wybranie urządzenia z serii We. by Loewe. Cieszymy się, że jesteś naszym klientem. W Loewe łączymy najwyższe standardy technologii, wzornictwa i ła-twości użytkowania. Pod marką We. by Loewe kryje się innowacyjny, funkcjonalny i intuicyjny design. Ta młoda marka jest ściśle związana z prawie stuletnią tradycją projektowania Loewe i przenosi jej główne elementy w przyszłość.

Mając na uwadze bezpieczne i długotrwałe bezawaryjne użytkowanie zestawu, przed uruchomieniem telewizora należy zapoznać się z rozdziałem **Bezpieczeństwo/ostrzeżenia** na następnej stronie.

Spis treści

Wprowadzenie	50
Specyfikacja dostarczonego zestawu.....	50
Dokumentacja	50
Umieszczenie tabliczki znamionowej.....	50
Bezpieczeństwo/ostrzeżenia.....	51
Mapowanie przycisków pilota	53
Położenie i funkcje gniazd podłączeniowych	54
Przygotowanie pilota	55
Wkładanie lub wymiana baterii	55
Podłączenie telewizora	55
Podłączenie anten.....	55
Podłączenie urządzenia zewnętrznego za pomocą przewodu HDMI	55
Podłączenie do systemu audio za pomocą HDMI eARC.....	56
Podłączenie do systemu audio za pomocą przewodu optycznego audio	56
Podłączenie do systemu audio za pomocą przewodu analogowego audio	56
Podłączenie do sieci elektrycznej	56
Uruchomienie – pierwsze kroki	56
Menu główne.....	57
Elektroniczny przewodnik telewizyjny – EPG.....	58
Dane techniczne	59
Troska o środowisko.....	60
Utylizacja	60
Licencje	60
Informacje techniczne	61
Zgodność/deklaracja producenta	61
Stopka redakcyjna	61

Specyfikacja dostarczonego zestawu

- Telewizor
- Instrukcja obsługi (część 1 z 2)
- Moduł obrotowy
- Płyta podstawy stelażu stołowego
- Zestaw startowy:
 - Pilot zdalnego sterowania z dwiema bateriami alkalicznymi typu AAA
 - Przewód zasilający
 - Instrukcja obsługi (część 2 z 2) (niniejszy dokument)
 - Instrukcja instalacji podstawy stołowej
 - Śruby do elementów instalacyjnych
 - Zestaw narzędzi do elementów instalacyjnych

Dokumentacja

Ta część instrukcji obsługi zawiera podstawowe informacje. Urządzenie zostało przekazane do użytku. Po pierwszym uruchomieniu można je skonfigurować przy pomocy intuicyjnej instrukcji obsługi.

Szczegółową instrukcję obsługi z opisem funkcji i właściwości nowego telewizora We. by Loewe można pobrać w wersji elektronicznej ze strony internetowej We. by Loewe.

Należy pamiętać, że szczegółowa instrukcja obsługi może nie być dostępna natychmiast po wprowadzeniu produktu do obrotu.



Instrukcja obsługi jest regularnie aktualizowana.

Tutaj znajdziesz szczegółową instrukcję obsługi:

<https://my.loewe.tv/manuals/bild>

Wystarczy zeskanować kod QR.

Odwiedź naszą stronę serwisową pod adresem:

www.loewe.tv/int/support

W tej części znajdziesz również FAQ

– często zadawane pytania.





Umieszczenie tabliczki znamionowej

Etykieta z numerem modelu i napięciem nominalnym znajduje się z tyłu telewizora.

Bezpieczeństwo/ostrzeżenia

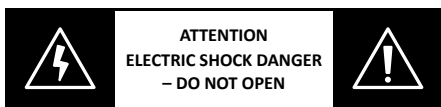
Dla własnego bezpieczeństwa i uniknięcia zbędnych uszkodzeń urządzenia należy dokładnie zapoznać się z przestrzegając poniższych środków ostrożności.

Objaśnienie symboli

-  Ten symbol wskazuje na ryzyko związane z użyciem wysokiego napięcia.
-  Ten symbol sygnalizuje użytkownikowi istnienie innych, określonych zagrożeń.
-  Ten symbol ostrzega przed niebezpieczeństwami związanymi z ogniem.
-  Ten symbol wskazuje na zagrożenia związane z ostrymi krawędziami.

Nie wolno demontować panelu tylnego urządzenia

Ostrzeżenie: Podczas otwierania lub zdejmowania panelu tylnego istnieje zagrożenie porażenia prądem elektrycznym i odniesienia poważnych obrażeń spowodowanych wysokim napięciem.



Nigdy samodzielnie nie otwieraj panelu tylnego. Naprawy i czynności konserwacyjne telewizora należy powierzyć wykwalifikowanemu personelowi autoryzowanego serwisu telewizyjnego.

Skontaktuj się ze sprzedawcą urządzenia lub naszym działem obsługi klienta.

Przeznaczenie i warunki otoczenia

Opisywany telewizor jest przeznaczony wyłącznie do odbioru i odtwarzania sygnałów telewizyjnych i dźwiękowych.

Telewizor przeznaczony jest do pomieszczeń suchych (pokoje dzienne i przestrzenie biurowe). Nie wolno eksploatować urządzenia w pomieszczeniach o wysokiej wilgotności (np. łazienka, sauna) ani na zewnątrz.

Podczas użytkowania telewizora należy zapewnić ochronę przed wilgocią (kapiącą i przyskającą wodą lub kondensacją).

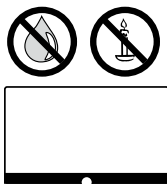
Wysoka wilgotność i nagromadzenie kurzu prowadzą do upływności prądu w urządzeniu. Może to doprowadzić do obrażeń ciała i uszkodzenia telewizora przez napięcie elektryczne lub pożar.

Jeśli telewizor zostanie przeniesiony z zimna do ciepłego pomieszczenia, przed włączeniem zasilania należy odczekać około jednej godziny ze względu na kondensację.

Nie wolno ustawiać na telewizorze przedmiotów napełnionych cieczą. Należy chronić telewizor przed kapiącą i przyskającą wodą.



Świece i inne otwarte źródła ognia należy przez cały czas trzymać z dala od telewizora, aby zapobiec rozprzestrzenieniu ognia.

Materiały, które zastosowaliśmy w opisywanym urządzeniu, są zgodne ze wszystkimi



przepisami. Nie można jednak wykluczyć przenikania substancji. Dlatego zalecamy unikanie stałego kontaktu żywności z telewizorem.

Przewożenie i przenoszenie

-  Niewłaściwe obchodzenie się z urządzeniem podczas przewożenia/przenoszenia może doprowadzić do uszkodzenia telewizora i obrażeń ciała.
-  Ekran składa się ze szkła lub plastiku i może pęknąć w przypadku niewłaściwego obchodzenia się z urządzeniem.



Telewizor powinien przenosić co najmniej dwie osoby. Telewizor należy przewozić w pozycji pionowej.

Podczas transportu nie należy naciskać na szkło lub plastik.

Prawidłowe rozpakowanie telewizora zostało przedstawione w instrukcji obsługi 1.

Aby uniknąć uszkodzenia mechanicznej konstrukcji telewizora i podstawy, należy zdjąć telewizor z podstawy i przenieść oddzielnie obie części. Jeśli telewizor ma zostać zainstalowany w nowym miejscu, do jego demontażu potrzebne są co najmniej dwie osoby.

Przewód zasilający / źródło zasilania

-  Jeśli zauważysz coś niezwykłego lub urządzenie wykazuje powtarzające się usterki, należy natychmiast odłączyć wtyczkę przewodu zasilającego od gniazdka elektrycznego.
-  Nieprawidłowe napięcie może spowodować uszkodzenie telewizora.

Opisywany telewizor można podłączyć wyłącznie do sieci elektrycznej o napięciu i częstotliwości wskazanej na tabliczce znamionowej za pomocą dostarczonego w zestawie przewodu zasilającego.

Wtyczka przewodu zasilającego telewizora musi być łatwo dostępna, aby odłączenie urządzenia od zasilania było możliwe w każdej chwili.


Odłączając wtyczkę przewodu zasilającego od gniazdka elektrycznego nie należy ciągnąć za przewód, ale za obudowę wtyczki. W przeciwnym razie przewody we wtyczce mogłyby zostać uszkodzone i spowodować zwarcie elektryczne podczas ponownego podłączenia wtyczki.

Przewód zasilający z uszkodzoną izolacją może doprowadzić do porażenia prądem i stanowi ryzyko wystąpienia pożaru. Nigdy nie wolno stosować uszkodzonego przewodu zasilającego.

Należy ułożyć przewód zasilający w ten sposób, aby nie został uszkodzony. Nie wolno deptać po przewodzie zasilającym.

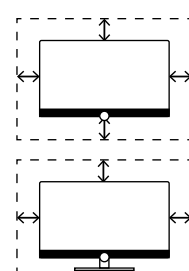
Jeśli stosujesz przenośny rozgałęziacz do podłączenia telewizora, nie wolno łączyć kolejno kilku rozgałęziaczy.

Cyrkulacja powietrza i wysokie temperatury

-  Podobnie jak inne urządzenia elektroniczne opisywany telewizor potrzebuje powietrza do chłodzenia. Utrudniona cyrkulacja powietrza może doprowadzić do pożaru.


Dlatego nie wolno blokować otworów wentylacyjnych znajdujących się na panelu tylnym telewizora. Nie wolno nakrywać telewizora.

Montaż na ścianie: Należy pozostawić co najmniej 10 cm wolnej przestrzeni wokół telewizora – po bokach, powyżej i poniżej.



Podstawa stołowa / nóżka: Należy pozostawić co najmniej 10 cm wolnej przestrzeni wokół telewizora – po bokach i powyżej.

Ciała obce


-  Ciała obce wewnątrz telewizora mogą doprowadzić do zwarcia elektrycznego i pożaru.

Istnieje niebezpieczeństwo obrażeń ciała i uszkodzenia urządzenia.

Dlatego należy zapobiec przedostawaniu się metalowych elementów, igieł, spinaczy do papieru, płynów, wosku itp. poprzez otwory wentylacyjne w panelu tylnym do wnętrza telewizora.

Jeśli cokolwiek przedostanie się do wnętrza urządzenia, należy natychmiast odłączyć wtyczkę przewodu zasilającego telewizora od gniazdka elektrycznego i skontaktować się z działem obsługi klienta w celu przeprowadzenia kontroli.

Instalacja

-  Nie wolno nigdy ustawiać telewizora na niestabilnych powierzchniach. Telewizor mógłby upaść, powodując poważne obrażenia ciała lub śmierć. Wielu obrażeń, zwłaszcza u dzieci, można uniknąć zachowując proste środki ostrożności:

- Korzystać z szafek lub podstaw zalecanych przez producenta telewizora.

- Telewizor ustawić wyłącznie na meblu stanowiącym bezpieczną podstawą dla urządzenia.

- Brzeg telewizora nie powinien być wysunięty poza mebel, na którym urządzenie zostało ustawione.

- Nie wolno ustawiać telewizora na wysokich meblach (np. kredensach lub bibliotekach) bez odpowiedniego umocowania zarówno mebla, jak i telewizora.

- Pod telewizorem ustawionym na meblu nie wolno podkładać serwetki ani innej tkaniny.

- Należy pouczyć dzieci o zagrożeniach spowodowanych wspinaniem się na meble w celu dotknięcia telewizora lub jego elementów sterujących.

Jeśli istniejący telewizor zostanie zachowany i przeniesiony w inne miejsce, należy również stosować się do powyższych zasad.

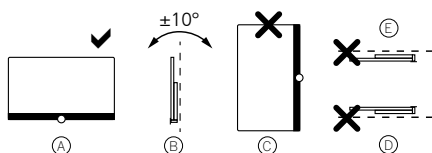
Telewizory We. by Loewe są przeznaczone do akcesoriów Loewe. Zdecydowanie zalecamy stosowanie oryginalnych elementów instalacyjnych Loewe.

Należy zwrócić uwagę na wskazówki dotyczą-

ce montażu różnych możliwych elementów instalacyjnych! Odpowiednia dokumentacja jest dołączona do każdego produktu Loewe.

Przed instalacją telewizora należy sprawdzić, czy ostateczne miejsce ustawienia pod względem powierzchni (wrażliwość na nacisk) i stabilności (stałość) jest odpowiednie do obciążenia spowodowanego przez telewizor! Dotyczy to w szczególności powierzchni lakierowanych oraz powierzchni wykonanych z prawdziwego drewna, pokrytych forniem z prawdziwego drewna i powierzchni plastikowych.

Należy przestrzegać zwykłej pozycji użytkowania telewizora. Telewizor można obsługiwać wyłącznie w orientacji poziomej, w pozycji pionowej (A). W przypadku montażu na ścianie nachylenie może wynosić maksymalnie 10 stopni (B). Nie wolno obsługiwać telewizora zainstalowanego w orientacji pionowej (C), ułożonego poziomo (D) ani zawieszono nad głową na suficie (E).



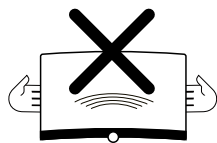
Telewizor należy ustawić w ten sposób, aby nie był narażony na bezpośrednie działanie światła słonecznego ani ciepła z grzejników!

Nie wolno ustawiać telewizora w miejscu, w którym mogą występować wibracje! Mogłyby to doprowadzić do uszkodzenia telewizora.

W przypadku elementów instalacyjnych z napędem silnikowym innych producentów należy zapewnić, aby regulacja telewizora nie była przeprowadzana ręcznie. Zasadniczo nie zaleca się stosowania elementów instalacyjnych z układami blokującymi w określonych pozycjach innych producentów.

W przypadku zastosowania akcesoriów innych producentów należy upewnić się, że telewizor można łatwo dostosować do odpowiednich elementów instalacyjnych.

Podczas regulacji telewizora należy upewnić się, że nacisk wywierany na ramę telewizora nie jest zbyt duży. Szczególnie w przypadku telewizorów wielkoformatowych istnieje niebezpieczeństwo uszkodzenia telewizora.



Montaż telewizora na uchwycie zgodnym ze standardem VESA wymaga **obowiązkowo** zastosowania śrub adaptera VESA. W przeciwnym razie może dojść do uszkodzenia telewizora.

Śruby adaptera Vesa Loewe należy dokręcić do telewizora z momentem obrotowym ok. 4 Nm. Można je uzyskać u sprzedawcy produktów Loewe (więcej informacji można znaleźć w instrukcji obsługi online).

Upewnij się, że po rozpakowaniu i ustawieniu

telewizora materiały użyte do opakowania przez nieostrożność nie dostaną się w ręce dzieci.

Należy również zwrócić uwagę na wskazówki dotyczące utylizacji opakowania i kartonu (więcej informacji można znaleźć w rozdziale **Troska o środowisko | Utylizacja | Licencje**).

Nadzór nad dziećmi



Nie pozwól dzieciom bez nadzoru obsługiwać telewizora ani bawić się w jego bezpośrednim sąsiedztwie!

Telewizor mógłby zostać przewrócony, przesunięty lub ściągnięty z powierzchni, na której jest ustawiony, i spowodować obrażenia ciała.

Nie wolno pozostawiać włączonego telewizora bez nadzoru!

Poziom głośności



Słuchanie głośnej muzyki może doprowadzić do uszkodzenia słuchu. Należy unikać słuchania dźwięku przy ustawieniu maksymalnego poziomu głośności, zwłaszcza przez dłuższy czas i podczas korzystania ze słuchawek!

Burze



Przebiecia elektryczne spowodowane uderzeniem pioruna mogą uszkodzić telewizor zarówno poprzez system antenowy, jak i poprzez sieć elektryczną.

Podczas burzy należy odłączyć wtyczkę przewodu zasilającego od gniazdka elektrycznego oraz wszystkie podłączone przewody antenowe od telewizora!

Jeśli podłączyłeś przewód sieciowy do portu LAN, odłącz go również!

Również w przypadku dłuższej nieobecności należy odłączyć wtyczkę przewodu zasilającego od gniazdka elektrycznego oraz wszystkie podłączone przewody antenowe od telewizora.

Czyszczenie i konserwacja / stosowanie środków chemicznych



Przed przystąpieniem do czyszczenia należy wyłączyć zasilanie telewizora za pomocą wyłącznika sieciowego!



Uszkodzenia spowodowane środkami chemicznymi mogą doprowadzić do niekorzystnych skutków i spowodować pożar.

Nie wolno narażać telewizora ani akcesoriów na działanie żrących (np. powodujących korozję) środków chemicznych, jak zasady i kwasy!

Do czyszczenia telewizora, ekranu i pilota należy używać wyłącznie czystej, miękkiej, wilgotnej i neutralnej kolorystycznie ściereczki, bez stosowania żrących lub szorujących środków czyszczących!

Panel głośników w telewizorze pokryty jest materiałem tekstylnym. Należy regularnie odkurzać powierzchnię za pomocą nasadki z miękką szczotką!

W przypadku zanieczyszczeń lub plam:

Namocz miękką i niebarwioną sztucznie ściereczkę w roztworze detergentu lub dostępnym w sprzedaży odplamiaczem i delikatnie zetrzyj plamy! Plamy można również usunąć bezpośrednio za pomocą dostępnego w sprzedaży odplamiacza na sucho w sprayu (usuń najpierw kurz).

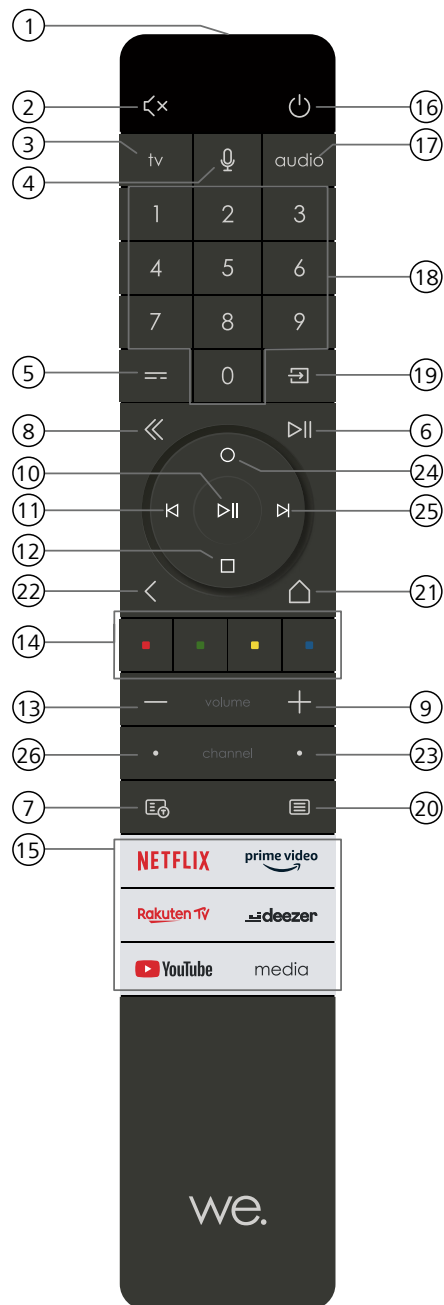
Nie wolno bezpośrednio zwilżać tkaniny pokrytowej roztworem detergentu ani odplamiaczem (ryzyko powstania okrągłych plam)! Nie wolno stosować rozpuszczalników do czyszczenia tkaniny!

Stosując odplamiacz należy przestrzegać wskazówek podanych przez producenta!

Podczas czyszczenia paneli głośników, narażonych na działanie nikotyny, istnieje zwiększone ryzyko powstania okrągłych plam.

Mapowanie przycisków pilota

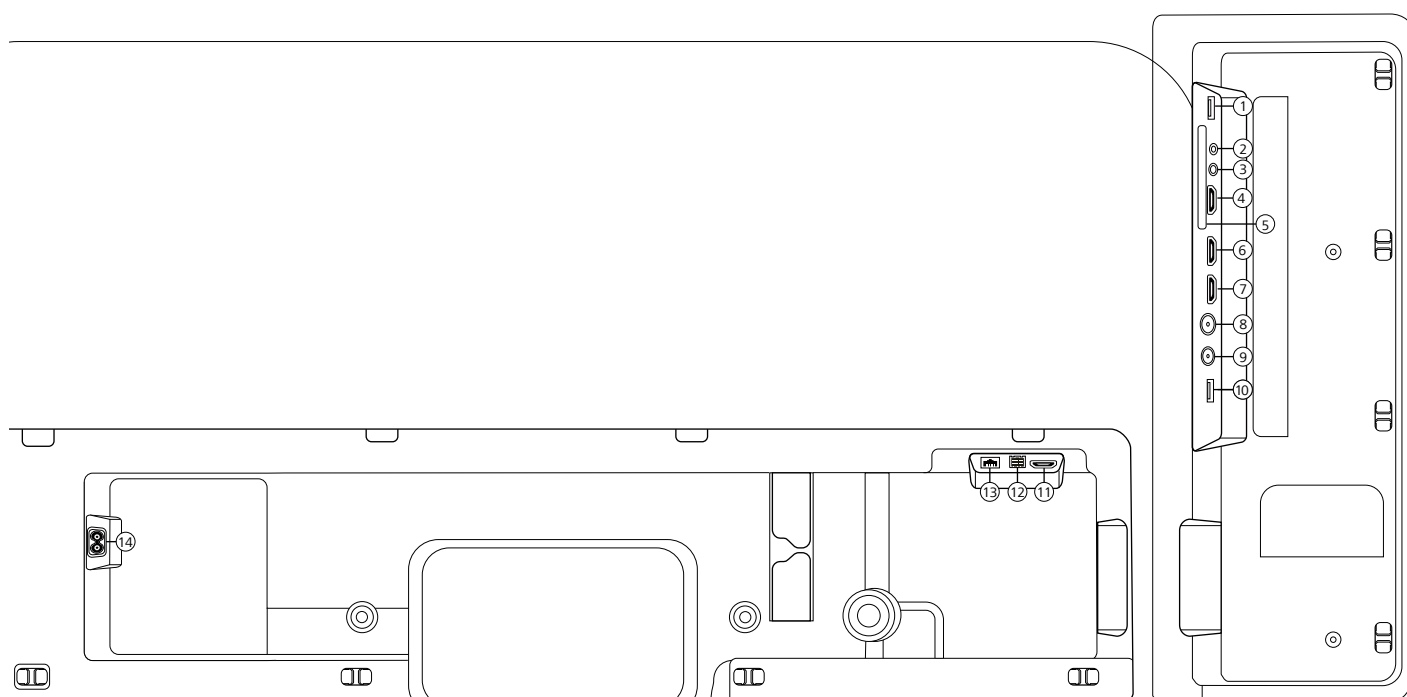
W zależności od wybranego trybu (TV / wideo / audio / zdjęcia / aplikacje) i funkcji (np. EPG, teletekst, HbbTV itp.) przyporządkowanie przycisków może się różnić od opisanego w tej części.



- ① Mikrofon
- ② Wyciszenie lub włączenie dźwięku.
- ③ Wybór trybu TV.
- ④ Naciśnij i przytrzymaj przycisk, aby komunikować się z asystentem głosowym.
- ⑤ Wł./wył. elektronicznego przewodnika telewizyjnego (EPG)
- ⑥ Krótkie naciśnięcie: odtwarzanie / wstrzymanie lub uruchomienie odtwarzania materiałów multimedialnych / zatrzymanie odtwarzania / kontynuacja oglądania telewizji w trybie Timeshift.
Długie naciśnięcie: podświetlenie przycisków sterowania odtwarzaniem materiałami multimedialnymi.
- ⑦ Wł./wył. teletekstu/MediaText
- ⑧ Zamknięcie wyświetlanego menu/aplikacji.
- ⑨ Zwiększenia poziomu głośności.
- ⑩ Jeśli niepodświetlony: wybór listy kanałów.
Jeśli podświetlony: odtwarzanie / wstrzymanie lub uruchomienie odtwarzania materiałów multimedialnych / zatrzymanie odtwarzania / kontynuacja oglądania telewizji w trybie Timeshift.
W menu: Przycisk OK (zatwierdzenie wyboru)
- ⑪ Jeśli niepodświetlony: przejście w lewo w menu albo uruchomienie odtwarzania / wstrzymanie odtwarzania materiałów multimedialnych / kontynuacja oglądania telewizji w trybie Timeshift.
Jeśli podświetlony: przeskoczenie do tyłu
- ⑫ Jeśli niepodświetlony: przejście w górę w menu albo otwarcie menu wyszukiwania.
Jeśli podświetlony: zatrzymanie/zakończenie nagrywania w trybie Timeshift (powrót do transmisji na żywo).
- ⑬ Zmniejszenia poziomu głośności.
- ⑭ Kolorowe przyciski – wykonują odpowiednie funkcje w danym momencie.
- ⑮ Dostęp do multimedii i wideo na żądanie.
- ⑯ Włączenia telewizora lub przełączenie do trybu czuwania.
Krótkie naciśnięcie przy włączonym zasilaniu telewizora: telewizor i wszystkie urządzenia obsługujące funkcję CEC podłączone do portów HDMI zostaną przełączone do trybu czuwania (tryb czuwania systemu).
- ⑰ Wybór trybu audio.
- ⑱ Wybór kanałów bezpośrednio za pomocą przycisków numerycznych.
- ⑲ Wybór menu źródła sygnału.
- ⑳ Krótkie naciśnięcie: wybór ustawień systemu.
Długie naciśnięcie: Parowanie pilota zdalnego sterowania z telewizorem przez Bluetooth.
- ㉑ Wyświetlenie menu głównego.
- ㉒ Następny/poprzedni poziom w menu. Podczas oglądania telewizji przełączenie do poprzednio oglądanego kanału.
- ㉓ Wybór następnego kanału.
- ㉔ Jeśli niepodświetlony: przejście w górę w menu.
Podczas oglądania telewizji naciśnięcie przycisku spowoduje wyświetlenie szczegółowych informacji o programie.
Jeśli podświetlony: otwieranie menu nagrywania.
- ㉕ Jeśli niepodświetlony: przejście w prawo w menu albo wstrzymanie odtwarzania w trybie Timeshift i wyświetlenie elementów sterujących funkcji „pauzy na żywo”.
Jeśli podświetlony: przeskoczenie do przodu
- ㉖ Poprzedni kanał.

Uwaga: Przyporządkowanie przycisków może się różnić w zależności od wersji oprogramowania lub urządzenia.

Położenie i funkcje gniazd podłączeniowych



- ① **USB 3.0** – gniazdo do podłączenia pamięci USB...
Pamięć USB typu A – USB 3.0 (maks. 1000 mA)
- ② **AUDIO OUT** – gniazdo wyjściowe audio
Gniazdo 3,5 mm (analogowe) L/P
- ③ **SERVICE**
- ④ **HDMI 1** – gniazdo wejściowe HDMI 1
Gniazdo HDMI – cyfrowe wejście wideo, wejście/wyjście audio
- ⑤ **COMMON INTERFACE** – gniazdo CI 1
(standard V1.4)
- ⑥ **HDMI 2** – gniazdo wejściowe HDMI 2
(obsługa ulepszonego kanału zwrotnego audio (ARC))
Gniazdo HDMI – cyfrowe wejście wideo, wejście/wyjście audio
- ⑦ **HDMI 3** – gniazdo wejściowe HDMI 3
Gniazdo HDMI – cyfrowe wejście wideo, wejście audio
- ⑧ **ANT TV** – gniazdo do podłączenia przewodu antenowego telewizji naziemnej / analogowej telewizji kablowej / DVB-T/T2/C HD
Gniazdo IEC – 75 omów, 5 V, 80 mA
- ⑨ **ANT SAT** – gniazdo do podłączenia anteny satelitarnej DVB-S/S2 HD
Gniazdo F – 75 omów, 13/18 V, 500 mA
- ⑩ **USB 2.0** – gniazda do podłączenia pamięci USB
Pamięć USB typu A – USB 2.0 (maks. 500 mA)
- ⑪ **HDMI 4**¹⁾ – gniazdo wejściowe HDMI 4
Gniazdo HDMI – cyfrowe wejście wideo, wejście audio
- ⑫ **TOSLINK** – gniazdo wyjściowe audio
Gniazdo TOSLINK (cyfrowe)
- ⑬ **LAN** – gniazdo do podłączenia sieciowego
RJ-45 – Ethernet/Fast Ethernet
- ⑭ **AC IN** – gniazdo do podłączenia przewodu zasilającego
Gniazdo elektryczne: 220–240 V~, 50/60 Hz

¹⁾ Wejście HDMI 4 nie jest dostępne w urządzeniu We. SEE 32.

Przygotowanie pilota

Usunięcie zabezpieczenia baterii

Pilot jest dostarczany z bateriami. Aby przygotować pilota do pracy, należy usunąć plastikowy pasek, jak pokazano poniżej.



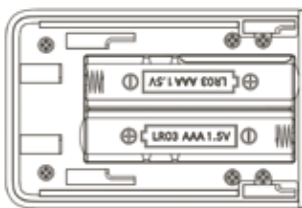
Wkładanie lub wymiana baterii

Naciśnij i zsuń osłonę pojemnika na baterie, znajdującą się w górnej części pilota.

Należy stosować wyłącznie szczelne mikroogniwa typu LR 03 (AAA) alkaliczno-manganowe. Nie wolno stosować różnych typów baterii ani łączyć starych i nowych baterii.

Uważaj, aby baterie nie dostały się w ręce dzieci. Używanych baterii nie wolno narażać na nadmierne działanie ciepła, np. bezpośrednio działanie promieni słonecznych, ognia itp.

Uwaga: Ułożenie baterii (w przeciwnych kierunkach) jest oznakowane w pojemniku na baterie. Baterie należy zainstalować zgodnie z oznaczeniami (+) i (-). Nie należy kierować się stykami baterii (sprężynami), ale rysunkiem umieszczonym na spodzie pojemnika na baterie.



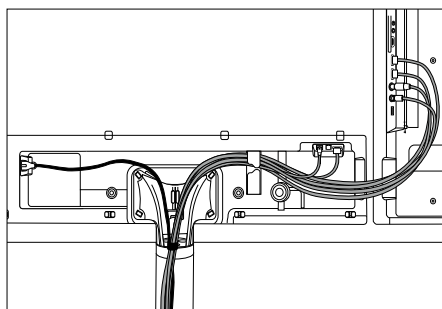
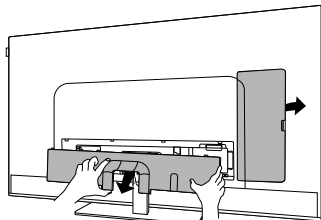
Zużyte baterie należy usuwać w sposób przyjazny dla środowiska (patrz rozdział Troska o środowisko | Utylizacja).

Po zainstalowaniu baterii nasuń z powrotem osłonę.

Podłączenie telewizora

Przed podłączeniem do jakiegokolwiek urządzenia zewnętrznego upewnij się, że zasilanie telewizora i urządzenia jest wyłączone.

Złącza TV są ukryte pod tylną pokrywą. Zdejmij tylną pokrywę i podłącz kable w sposób pokazany na poniższych ilustracjach.



Po podłączeniu urządzeń zewnętrznych do telewizora załóż tylną osłonę.

Podłączenie anten

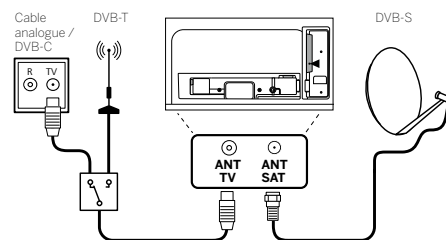
Antena telewizji naziemnej / analogowej telewizji kablowej / DVB-T/T2/C HD:

Podłącz przewód antenowy, systemu telewizji kablowej lub anteny pokojowej do gniazda ANT TV.

Jeśli chcesz równocześnie używać przewodów analogowych/telewizji kablowej DVB-C i anteny DVB-T, wykorzystaj przełącznik anteny zewnętrznej (dostępny u sprzedawcy urządzenia).

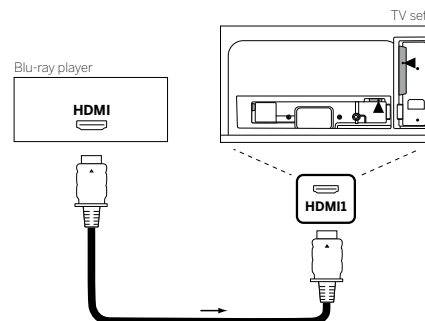
Antena satelitarna DVB-S/S2 HD:

Podłącz przewód podłączeniowy z konwertera satelitarnego LNB do gniazda ANT SAT w telewizorze.



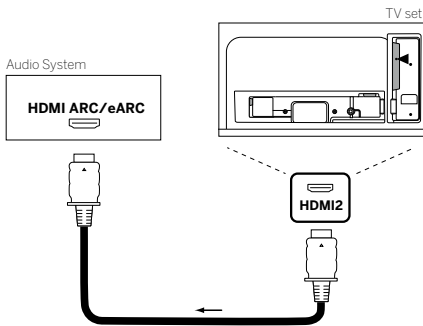
Podłączenie urządzenia zewnętrznego za pomocą przewodu HDMI

Gniazda podłączeniowe HDMI (High Definition Multimedia Interface) umożliwiają przesyłanie cyfrowych sygnałów wideo i audio z odtwarzacza (np. odtwarzacza DVD, odtwarzacza Blu-ray, kamery, dekodera) za pomocą pojedynczego przewodu.



Podłącz urządzenie za pomocą przewodu HDMI ze złączem typu A (spoza zestawu) do jednego z gniazd HDMI w telewizorze. Aby w pełni wykorzystać możliwości telewizora, należy zastosować przewód oznaczony „Premium High-Speed HDMI Cable” lub lepszego.

Podłączenie do systemu audio za pomocą HDMI eARC

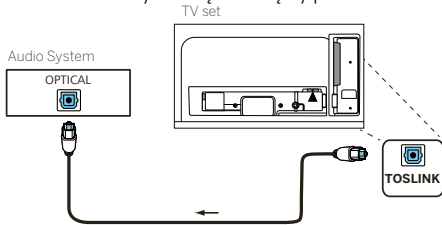


Zastosuj przewód HDMI (spoza zestawu) do podłączenia gniazda HDMI eARC w telewizorze do gniazda HDMI ARC/eARC systemu audio lub zestawu soundbar. Zalecane jest zastosowanie przewodu oznaczonego „Ultra High-Speed HDMI Cable” ze złączem typu A.

Przewody Ultra High Speed HDMI są przeznaczone do obsługi nowej funkcji eARC, oprócz trybów wideo o najwyższej rozdzielczości. Przewody Standard HDMI z ethernetem oraz High Speed HDMI z ethernetem będą również obsługiwać funkcję eARC.

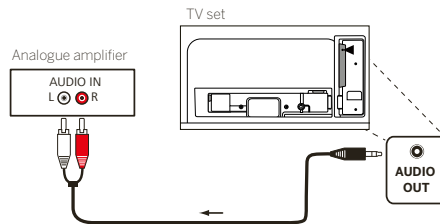
Podłączenie do systemu audio za pomocą przewodu optycznego audio

Przed podłączeniem sprawdź, czy plastikowe nasadki ochronne zostały usunięte ze złączy przewodu.



Podłącz wyjście audio w telewizorze oznaczone TOSLINK do cyfrowego wejścia audio w systemie audio.

Podłączenie do systemu audio za pomocą przewodu analogowego audio

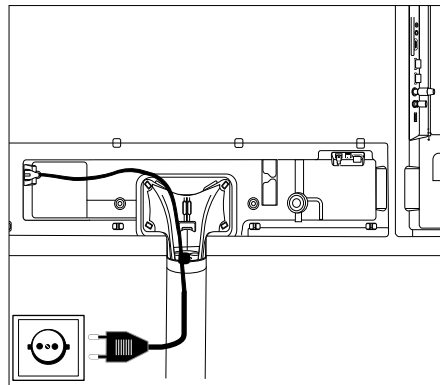


Wykorzystaj przewód adaptera stereo cinch/jack do podłączenia wyjścia audio AUDIO OUT z wejściem analogowym audio w systemie audio.

Podłączenie do sieci elektrycznej

Telewizor należy podłączyć do gniazdka elektrycznego 220–240 V.



Podłącz przewód zasilający do gniazda AC IN w telewizorze i poprowadź przewód z telewizora w sposób pokazany na poniższym rysunku.



Podłącz wtyczkę przewodu zasilającego do gniazdka elektrycznego.

Uruchomienie – pierwsze kroki

Przed pierwszym uruchomieniem telewizora należy upewnić się, że podłączenie urządzeń zewnętrznych zostało zakończone, a telewizor jest podłączony do sieci elektrycznej.

1. Naciśnij przycisk  (STANDBY) na pilocie, aby włączyć telewizor.
2. Pojawi się kreator instalacji, który pomoże skonfigurować telewizor w kilku prostych krokach. Aby poruszać się po kreatorze instalacji
 - Użyj przycisków strzałek do wyborużądanego elementu.
 - Naciśnij przycisk OK, aby zatwierdzić wybrany element.
 - Naciśnij przycisk , aby cofnąć się o jeden krok.

KROK 1 – Wybierz język



KROK 2 – Połączenie z internetem

Krok opcjonalny. Jeśli chcesz pominąć ten krok, naciśnij przycisk strzałki w prawo.

Jeśli podłączyłeś telewizor do sieci domowej za pomocą przewodu Ethernet, a konfiguracja sieci zezwala na wykorzystanie DHCP, zostaniesz automatycznie połączony z internetem.

Eventualnie możesz skorzystać z połączenia Wi-Fi. Najpierw należy wybrać swoją sieć z listy dostępnych sieci. Pojawi się prośba o wprowadzenie hasła Wi-Fi. Można wpisać hasło korzystając z klawiatury ekranowej.



KROK 3 – Wybierz kraj

Wybierz kraj, w którym telewizor będzie używany. Umożliwi to zainstalowanie w telewizorze optymalnych funkcji dla wybranego kraju.



KROK 4 – Zasady i warunki

Uważnie przeczytaj wszystkie podane informacje o zasadach i warunkach! Jeśli zdecydujesz się odznaczyć niektóre lub wszystkie pola wyboru, niektóre lub wszystkie inteligentne funkcje zostaną wyłączone. Można zmienić te ustawienia później w menu [Wsparcie].

Przejdź do następnego kroku wybierając [OK].



KROK 5 – Zaloguj się na koncie VIDAA

Krok opcjonalny. Jeśli chcesz pominąć ten krok, naciśnij przycisk strzałki w prawo.

Zaloguj się swoim istniejącym na koncie VIDAA lub utwórz nowe.

Konto VIDAA zapewnia wszystkie najlepsze funkcje inteligentnego telewizora i zawsze je aktualizuje.



KROK 6 – Wybór źródła sygnału

Wybierz jedno z dostępnych wejść jako domyślne źródło sygnału.

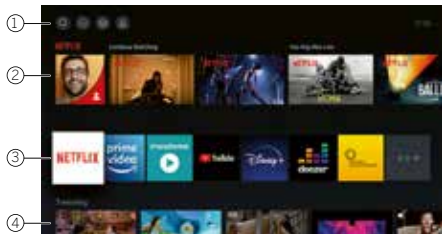


Wybór telewizora jako domyślnego źródła sygnału umożliwia dostrojenie kanałów.

Wybierz jedną z opcji, z której chcesz dostroić kanały: [Satelita], [Antena], [Kabel]

Ustaw żądane opcje strojenia i rozpocznij strojenie.

Menu Home



Menu Home to główna strona menu telewizora. W tym menu możesz wyszukiwać treści, zarządzać źródłami sygnału lub wprowadzać ustawienia systemu.

Możesz wejść do menu głównego naciskając przycisk (HOME).

1. Górne menu (Search, Inputs, System Settings, Profile)

- Search (wyszukiwanie) – umożliwia wyszukiwanie aplikacji według słów kluczowych.
 - Sources (źródła sygnału) – umożliwia wybór lub zmianę nazwy źródła sygnału. Możesz uzyskać dostęp do lokalnie podłączonych urządzeń (np. AV, HDMI, USB).
 - System settings (ustawienia systemu) – umożliwia otwarcie menu konfiguracji telewizora, np. ustawienia obrazu, dźwięku, sieci.
 - Profile information (informacje o profilu) – umożliwia użytkownikowi zalogowanie się na koncie VIDAA.
- Godzina jest wyświetlana w prawym górnym narożniku ekranu.

2. Lista zaleceń

Wiersz zawiera listę zaleceń dotyczących aktualnie wybranej aplikacji. Lista zaleceń wyświetla się tylko w przypadku niektórych aplikacji.

3. Lista aplikacji

Wiersz zawiera listę ulubionych aplikacji. Biblioteka wszystkich zainstalowanych aplikacji jest dostępna po otwarciu kafelka „My Apps” (moje aplikacje) w tym samym wierszu.

Dodanie aplikacji do menu głównego:

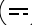
- Wejść do biblioteki aplikacji, otwierając kafelek „My Apps” (moje aplikacje).
- W bibliotece wybierz aplikację, którą chcesz dodać do menu głównego.
- Naciśnij przycisk (SETTINGS), wybierz opcję [Sortuj] i zatwierdź naciskając przycisk OK.
- Możesz teraz przenieść kafelek aplikacji na liście za pomocą przycisków strzałek na pilocie.
- Przenieś kafelek aplikacji na nową pozycję w górnym rzędzie aplikacji i zatwierdź ją naciskając przycisk OK.

4. Dodatkowe wiersze

Dodatkowe wiersze są przeznaczone na zalecenia z zainstalowanych aplikacji.

Elektroniczny przewodnik telewizyjny – EPG

EPG (Electronic Programme Guide) oznacza elektroniczny przewodnik telewizyjny, który udostępnia szczegółowe informacje o aktualnym programie. Dzięki systemowi, podobnie jak w przypadku drukowanego przewodnika telewizyjnego, można uzyskać informacje o bieżącym programie. Ponadto można zapamiętać programy, a także zaprogramować nagrania.

Aby otworzyć/zamknąć elektroniczny przewodnik telewizyjny (EPG), naciśnij przycisk  (EPG).



Uwaga:

- Elektroniczny przewodnik telewizyjny (EPG) jest dostępny tylko dla stacji DVB.
- Przy pierwszym uruchomieniu elektronicznego przewodnika telewizyjnego (EPG), uruchomi się kreator, który poprowadzi przez niezbędne ustawienia wstępne.
- W zależności od liczby stacji wybranych do elektronicznego przewodnika telewizyjnego (EPG) wyświetlenie informacji o programie może zająć trochę czasu.

Obsługa elektronicznego przewodnika telewizyjnego (EPG)

W lewej kolumnie znajduje się lista stacji wybranego źródła sygnału/lista stacji (np. DVB-C, lista osobista).

channel +/-: przewijanie listy stacji strona po stronie.

Przyciski strzałek góra/dół: przewijanie listy stacji.

Przyciski strzałek w lewo/prawo: przewijanie programów.

Na liście stacji aktualnie uruchomione programy zaznaczone są jaśniejszymi polami. Biała pionowa linia wskazuje aktualny czas w uruchomionych programach.

Przycisk OK: wyświetlenie informacji o wybranym programie.

Przycisk czerwony: otwarcie okna harmonogramów.

Przycisk zielony: wyświetlanie menu, w którym można przypisać kolory do określonych treści telewizyjnych (np. wiadomości, filmy, sport). Użyj przycisków strzałek i przycisku OK, aby przypisać żądany typ treści do określonego koloru. Zamknij menu naciskając zielony przycisk. Programy należące do wybranych kategorii są zaznaczone kolorami w przewodniku telewizyjnym.

Przycisk żółty: wyświetlanie listy programów z poprzedniego dnia.

Przycisk niebieski: wyświetlanie listy programów z następnego dnia.

Podgląd programów

Za pomocą przycisków strzałek zaznacz żądaną stację na liście stacji.

Naciśnij krótko przycisk OK, aby zatwierdzić wybór.

W lewym górnym oknie wyświetlany jest aktualny program wybranej stacji.

Nagrywanie programów przy pomocy elektronicznego przewodnika telewizyjnego (EPG)

Korzystając z elektronicznego przewodnika telewizyjnego (EPG) można wygodnie zaprogramować nagrywanie programów telewizyjnych za pomocą timera.

Naciśnij przycisk OK, aby otworzyć szczegółowe informacje o wybranym programie.

Wybierz opcję [Nagrywanie] i naciśnij przycisk OK.

Sprawdź dane timera i zaktualizuj w razie potrzeby (np. folder, początek, koniec, typ nagrania).

W elektronicznym przewodniku telewizyjnym (EPG) za tytułem programu znajduje się symbol nagrywania.

Zapamiętywanie programów za pomocą elektronicznego przewodnika telewizyjnego (EPG)

Program, który jeszcze się nie rozpoczął, można zapamiętać. W przypadku zapamiętanych programów telewizor zapyta na początku programu, czy powinien odpowiednio zmienić kanał, czy włączyć się z trybu czuwania.

Zaznacz żądany program za pomocą przycisków strzałek.

Naciśnij przycisk OK, aby otworzyć szczegółowe informacje o wybranym programie.

Wybierz opcję [Przypomnienie] i naciśnij przycisk OK.

W elektronicznym przewodniku telewizyjnym (EPG) za tytułem programu znajduje się symbol zapamiętania.

Dane techniczne

Zastrzega się możliwość zmiany parametrów technicznych i konstrukcji urządzenia.

Typ urządzenia We. by Loewe:	We. SEE 55	We. SEE 50	We. SEE 43	We. SEE 32
Numer katalogowy:	60514x90	60513x90	60512x90	60510x80
Klasa sprawności energetycznej UE:	można znaleźć na załączonej etykiecie energetycznej lub na stronie internetowej: www.loewe.tv/int/support			
Numer rejestracyjny EPREL:	620986	650532	695837	705091
Przekątna ekranu:	139 cm/55 inch	126 cm/50 inch	108 cm/43 inch	80 cm/32 inch
Pobór mocy w trybie pracy (maks.) (1/8 maks. mocy wyjściowej audio):	160 W	135 W	115 W	70 W
Pobór mocy w trybie pracy (dom): Zużycie energii:	można znaleźć na załączonej etykiecie energetycznej lub na stronie internetowej: www.loewe.tv/int/support			
Pobór mocy w trybie czuwania/trybie czuwania sieciowego: przy wyłączonym zasilaniu telewizora:	0,40 W / 0,80 W ¹ b.d.	0,40 W / 0,80 W ¹ b.d.	0,30 W / 0,80 W ¹ b.d.	0,30 W / 0,80 W ¹ b.d.
Rozdzielczość / format obrazu:	Ultra HD 3840 x 2160 px / 16:9			Full HD 1920 x 1080 / 16:9
Technologia wyświetlania:	LCD z podświetleniem Edge-LED			
Wymiary urządzenia bez podstawy (szer. 2 x wys. x gł.):	124,4 x 74,1 x 7,6 cm	112,0 x 67,6 x 7,6 cm	97,6 x 58,9 x 6,6 cm	73,6 x 45,6 x 7,6 cm
Wymiary urządzenia z podstawą (szer. 2 x wys. x gł.):	124,4 x 75,1 x 25,4 cm	112,0 x 68,9 x 26,3 cm	97,6 x 60,2 x 20,2 cm	73,6 x 46,7 x 20,2 cm
Masa bez podstawy (przybliżona):	18,0 kg	16,0 kg	12,2 kg	7,0 kg
Temperatura otoczenia:	5°C – 35°C			
Wilgotność względna (bez kondensacji):	20% – 80%			
Cisnienie atmosferyczne:	800–1114 hPa (0–2000 m n.p.m.)			
Oznaczenie obudowy:	SL730			SL710
Zasilanie:	220–240 V~, 50/60 Hz			
Tuner:	telewizja naziemna/kablowa: telewizja satelitarna:	VHF/Hyperband/UHF 4 poziomy: 13/18 V/22 kHz/16 poziomów: DiSEqC 1.0 / system jednoprzewodowy: EN 50494		
Zakres częstotliwości:	telewizja naziemna/kablowa: telewizja satelitarna:	od 45 MHz do 860 MHz od 950 MHz do 2150 MHz		
Lokalizacja zapisywania kanałów, w tym AV i radiowych:	10,000			
Standardy sygnału telewizyjnego:	system analogowy: system cyfrowy:	B/G, D/K, IDVB-T/T2 HD, DVB-C HD, DVB-S/S2 HD (UHD poprzez DVB, maks. 60 Hz)		
Standardy kolorów:	SECAM, PAL			
Formaty dźwięku:	analogowy (FM): system cyfrowy:	Mono, stereo, 2 ścieżki PCM, MPEG, Dolby Audio, Dolby Atmos, Dolby MS12		
Moc wyjściowa audio (sinusoidalna / muzyczna):	2 x 20 W / 2 x 40 W	2 x 20 W / 2 x 40 W	2 x 15 W / 2 x 30 W	2 x 15 W / 2 x 30 W
Koncepcja głośnika akustycznego:	Obudowa głośnika z bass reflex			
Teletext:	HiText (Level 2.5)			
Pamięć stron teletekstu:	792			
LAN:	obsługiwane standardy:	10 Mbit/s Ethernet (10Base-T)/100 Mbit/s Fast Ethernet (100Base-T)		
WLAN:	obsługiwane standardy: Moc/zakres częstotliwości: obsługiwane typy szyfrowania:	IEEE 802.11a/b/g/n, 802.11ac Maks. moc <100 mW przy 2400–2483,5 MHz oraz 5150–5725 MHz WEP 64 i 128 Bit (ASCII i HEX), WPA PSK, WPA2 AES		
Bluetooth:	moc/zakres częstotliwości: protokoły Bluetooth:	Bluetooth 5.0, moc <10 mW przy 2,4 GHz A2DP SRC, A2DP SNK, HID		
Standard sieci domowej:	Universal Plug and Play Audio / Video (UPnP AV)			
Obsługiwane formaty ¹ :	obrazy: audio: video:	JPEG, progresywne pliki JPEG (maks. rozdzielczość 7680x4320), PNG, BMP, GIF, TIF MP3, M4A/AAC (AAC-LC, HE-AAC v1/v2), WMA (WMA, WMA Pro), FLAC, WAV (LPCM, ADPCM), Dolby Audio MPG/MPEG (MPEG-2, 1920x1080p przy 120 kl./s), MP4 (MPEG4 1920x1080p przy 120 kl./s, H.264 3840x2160p przy 30 kl./s, H.265 3840x2160p przy 60 kl./s, AV1 3840x2160p przy 60 kl./s), MOV (MPEG4 1920x1080p przy 120 kl./s, H.264 3840x2160p przy 30 kl./s, H.265 3840x2160p przy 60 kl./s), MKV (Mpeg2/4 1920x1080 przy 120 kl./s, H.264 3840x2160p przy 30 kl./s, H.265 3840x2160p przy 60 kl./s, AV1 3840x2160p przy 60 kl./s), FLV (H.264 3840x2160p przy 30 kl./s, H.265 3840x2160p przy 60 kl./s), WEBM (VP8 1920x1080p przy 120 kl./s, VP9 3840x2160p przy 60 kl./s, AV1 3840x2160p przy 60 kl./s) H.264/MPEG-4 AVC do Profil High (Level 4.2) H.264/H.265 kompatybilny z Dolby Vision/HDR10/HLG		

¹ (WoL/WoWLAN maks.).² Szerokość telewizora może być większa o maks. 1 cm w zależności od modelu podanego na bocznej etykiecie marki Loewe.³ Nie można zagwarantować, że poszczególne formaty zostaną odtworzone.

Troška o ŝrodowiško

Pobór mocy

Telewizor jest wyposaŝony w zasilacz eco-standby. W trybie czuwania pobór mocy spada do niskiego poziomu (patrz rozdział **Dane techniczne**). Jeŝli chcesz oszczędzić jeszcze więcej energii, odłącz urządzenie od sieci elektrycznej. Należy jednak pamiętać, ŝe dane elektronicznego przewoźnika telewizyjnego (EPG) zostaną utracone i prawdopodobnie telewizor **nie będzie** w stanie nagrywać audycji zaprogramowanych za pomocą timera.

Telewizor zostanie całkowicie odłączony od sieci elektrycznej dopiero po odłączeniu wtyczki przewoźu zasilającego od gniazdko elektrycznego.

Pobór mocy telewizoro podczas pracy zaleŝy od ustawień systemu. Aby uzyskać wartoŝci okreŝlone w danych technicznych, należy dezaktywować funkcję „Wake-on-LAN” (włączanie urządzenia poprzez sieć LAN). Jeŝli aktywujesz funkcję, roczne zuŝycie energii nie wzroŝnie o więcej niŝ 20%.

Jeŝli włączysz automatyczne ŝciemnianie, obraz telewizoro zostanie dostosowany do jasnoŝci otoczenia. Funkcja obniŝa zuŝycie energii telewizoro.

Automatyczne wyłączenie

Jeŝli telewizor nie jest obsługuwany przez cztery godziny (regulacja poziomu głoŝnoŝci, zmiana programu itp.), urządzenie zostanie automatycznie przełączone do trybu czuwania w celu oszczędzania energii. Monit o zakończono procedury wyłączenia pojawia się na minutę przed upływem czterech godzin.

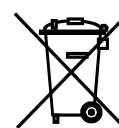
Utylizacja

Wybraliŝcie Państwo produkt o bardzo wysokiej wartoŝci i trwałoŝci.

Opakowanie i karton

Utylizację opakowania chętnie przeprowadzi wyspecjalizowany sprzedawca telewizoro. W przypadku samodzielnej utylizacji opakowania należy je posortować zgodnie z lokalnymi przepisami dotyczącymi utylizacji. Karton i papier należy umieŝcić w pojemniku na makulaturę, natomiast folie i styropian przekazać do punktu zbiórki odpadów nadających się do recyklingu.

Telewizor



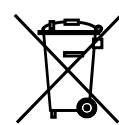
Opisywany produkt We. by Loewe jest wykonany z wysokiej jakoŝci materiałoów i komponentów, które nadają się do recyklingu i ponownego wykorzystania.

Ten symbol oznacza, ŝe zuŝytego sprzētu elektrycznego i elektronicznego, w tym przewoźów elektrycznych, nie należy łączyć z odpadami z gospodarstw domowych.

Moŝna bezpłatnie zwrócić zuŝyty telewizor w wyznaczonych centrach recyklingu lub pozostawić u sprzedawcy przy zakupie nowego podobnego urządzenia.

Dodatkowe informacje dotyczące zwrotów (nawet w przypadku krajów spoza UE) moŝna uzyskać od władz lokalnych. Prawidłowa utylizacja w znacznym stopniu przyczynia się do ochrony naszego ŝrodowiska.

Baterie



Oryginalne baterie nie zawierają szkodliwych substancji, jak kadm, ołów czy rtęć.

Nie wolno usuwać baterii wraz z innymi odpadkami domowymi. Zuŝyte baterie należy usuwać bezpłatnie do pojemników wystawionych u sprzedawcy lub przekazać do publicznych punktów zbiórki.

Licencje



Dolby, Dolby Vision, Dolby Atmos, Dolby Audio, and the double-D symbol are registered trademarks of Dolby Laboratories Licensing Corporation. Manufactured under license from Dolby Laboratories.

Confidential unpublished works. Copyright © 2012-2020 Dolby Laboratories. All rights reserved.



For DTS patents, see <http://patents.dts.com>. Manufactured under license from DTS, Inc. (for companies headquartered in the U.S./Japan/Taiwan) or under license from DTS Licensing Limited (for all other companies). DTS, DTS-HD, and the DTS-HD logo are registered trademarks or trademarks of DTS, Inc. in the United States and other countries. © 2020 DTS, Inc. ALL RIGHTS RESERVED.



The Bluetooth® word mark and logos are registered trademarks of Bluetooth SIG Inc. and any use of such marks by Loewe Technology GmbH takes place under license. Other trademarks and trade names are those of their respective owners.

Opisywany telewizor zawiera oprogramowanie częściowo oparte na pracy Independent JPEG Group.

Produkt zawiera oprogramowanie opracowane przez OpenSSL Project do uŝytku w OpenSSL Toolkit (<http://www.openssl.org/>).

Oprogramowanie dostarczane jest przez OpenSSL Project w stanie „takim, w jakim jest”, a wszelkie wyrażono lub dorozumiane gwarancje, w tym m.in. dorozumiane gwarancje przydatnoŝci handlowej i przydatnoŝci do okreŝlonego celu są wyłączone. W ŝadnym przypadku firma OpenSSL Project ani jej współpracownicy nie będą odpowiedzialni za jakiegokolwiek szkody bepoŝrednie, poŝrednie, przypadkowe, specjalne, odszkodowania z nawiązką lub szkody wynikowe (w tym m.in. za nabywanie towarów lub usług zastępczych; utratę moŝliwoŝci uŝytkowania, danych lub zysków; lub przerwanie działalnoŝci) jednakŝe spowodowane na podstawie teorii odpowiedzialnoŝci, czy to w umowie, odpowiedzialnoŝci całkowitej, czy deliktu (w tym zaniedbania lub w inny sposób) wynikającego w jakikolwiek sposób z korzystania z tego oprogramowania, nawet jeŝli zostaną powiadomieni o moŝliwoŝci takich szkód.

Produkt zawiera oprogramowanie kryptograficzne, którego autorem jest Eric Young (eay@cryptsoft.com).

Produkt zawiera oprogramowanie, którego autorem jest Tim Hudson (tjh@cryptsoft.com).

Produkt zawiera oprogramowanie opracowane przez osoby trzecie i/lub oprogramowanie podlegające Powszechnej Licencji Publicznej GNU (GPL) i/lub Mniejszej Powszechnej Licencji Publicznej GNU (LGPL). Moŝesz je przekazywać i modyfikować zgodnie z wersją drugą Powszechnej Licencji Publicznej GNU lub opcjonalnie z ŝadną późniejszą wersją opublikowaną przez Free Software Foundation.

Publikacja tego programu przez firmę Loewe odbywa się BEZ ŜADNEJ GWARANCJI LUB WSPARCIA, w szczególnoŝci bez dorozumianej gwarancji dotyczącej DOJRZAŁOŝCI RYNKOWEJ lub PRZYDATNOŝCI DO OKREŝLONEGO CELU. Więcej informacji moŝna znaleźć w tekŝcie Powszechnej Licencji Publicznej GNU. Oprogramowanie moŝna uzyskać za poŝrednictwem działu obsługi klienta firmy Loewe.

Powszechną Licencję Publiczną GNU moŝna pobrać ze strony internetowej:

<http://www.gnu.org/licenses/>.

Informacje techniczne

Uwagi dotyczące ekranu LCD

Zakupiony telewizor z ekranem LCD spełnia najbardziej rygorystyczne wymagania odnośnie jakości i został sprawdzony pod względem błędów pikseli.

Pomimo staranności podczas produkcji telewizora, nie można zagwarantować w 100%, że z przyczyn technicznych nie wystąpią żadne usterki subpikseli.

Należy zauważyć, że tego typu skutków, o ile mieszczą się w granicach określonych normą (ISO 9241-307, klasa usterki II), nie można traktować jako usterkę urządzenia podlegającą warunkom gwarancji.

Należy unikać wyświetlania statycznych obrazów przez dłuższy czas. Mogłyby wystąpić problemy z utrwalonym obrazem.

Informacje o podłączonych twardej dyskach USB

Pod żadnym pozorem nie wolno odłączać pamięci USB od telewizora podczas kopiowania. Przed wyłączeniem

telewizora za pomocą wyłącznika sieciowego zalecamy przełączenie go do trybu czuwania.

Firma Loewe nie ponosi odpowiedzialności za utratę danych na zintegrowanym twardej dysku telewizora. Aby uniknąć utraty danych zalecamy skopiowanie ważnych nagrań na zewnętrznym nośniku pamięci.

Aktualizacja oprogramowania

Aktualne wersje oprogramowania można pobrać ze strony internetowej firmy Loewe (patrz poniżej) i zainstalować w telewizorze za pomocą pamięci USB.

Jeśli telewizor jest podłączony do internetu, jego oprogramowanie można zaktualizować bezpośrednio przez internet.

Więcej informacji na temat aktualizacji oprogramowania znajdziesz w instrukcji obsługi, którą można pobrać ze strony internetowej firmy Loewe.

Kompatybilność

Nie można zagwarantować, że urządzenia We. by

Loewe będą od razu i w sposób stabilny pracować ze wszystkimi możliwymi do podłączenia urządzeniami zewnętrznymi.

Dostępne elementy instalacyjne

Możesz korzystać z następujących elementów instalacyjnych firmy We. by Loewe wymienionych dla posiadanego telewizora.

Nie wolno stosować jakichkolwiek elementów instalacyjnych, które nie są odpowiednie do opisywanego telewizora.

Loewe floor2ceiling stand

Loewe floor stand flex

Loewe floor stand universal

Loewe floor stand c

Loewe wall mount slim 432

Loewe wall mount slim 221

Loewe wall mount universal

Zgodność/deklaracja producenta

Loewe Technology GmbH niniejszym oświadcza, że opisywany produkt spełnia zasadnicze wymagania oraz inne stosowne postanowienia Dyrektywy 2014/53/UE i wszystkie obowiązujące dyrektywy UE.

W zakresie częstotliwości od 5150 do 5350 MHz korzystanie z opisywanego telewizora jest ograniczone do użytku w pomieszczeniach w następujących krajach: Belgia, Bułgaria, Dania, Niemcy, Estonia, Finlandia, Francja, Grecja, Irlandia, Włochy, Chorwacja, Łotwa, Litwa, Luksemburg, Malta, Holandia, Austria, Polska, Portugalia, Rumunia, Szwecja, Słowacja, Słowenia, Hiszpania, Republika Czech, Węgry, Wielka Brytania, Cypr.

Pełny tekst deklaracji zgodności można znaleźć w ofercie produktów na stronie internetowej:

www.loewe.tv/int/support

Stopka redakcyjna

Loewe Technology GmbH



Industriestraße 11

D-96317 Kronach

www.loewe.tv

Wydrukowano w Niemczech

Data wydania 02/21-1.0 MJ/JK/SB

© Loewe Technology GmbH, Kronach

Informacje zawarte w niniejszym dokumencie mogą ulec zmianie bez wcześniejszego powiadomienia i nie stanowią zobowiązania ze strony Loewe Technology GmbH.

Wszelkie prawa łącznie z tłumaczeniami, modyfikacjami technicznymi i błędami są zastrzeżone.

Děkujeme,

že jste si vybrali produkt značky We. by Loewe. Těší nás, že jste se stali našimi zákazníky. Značka Loewe představuje kombinaci těch nejvyšších standardů technologie, designu a uživatelské přívětivosti. We. by Loewe představuje inovativní, funkční a intuitivní produktový design. Mladá značka je úzce spojena s téměř 100letou designovou tradicí Loewe a posouvá její klíčové prvky do budoucnosti.

Z důvodu bezpečného a dlouhodobého používání zařízení bez závad si před uvedením TV do provozu přečtěte kapitolu **Bezpečnost/Varování**.

Obsah

Úvod	62
Specifikace dodávky	62
Dokumentace	62
Umístění výkonového štítku	62
Bezpečnost/Varování	63
Mapa tlačítek na dálkovém ovladači	65
Poloha a funkce zapojení	66
Příprava dálkového ovladače	67
Vložení nebo výměna baterií	67
Napojení TV setu	67
Napojení antén	67
Napojení externího zařízení přes HDMI kabel	67
Napojení na audiosystém přes HDMI eARC.....	68
Napojení na audiosystém přes optický kabel..	68
Napojení na audiosystém přes analogový audiokabel.....	68
Zapojení do elektrické sítě.....	68
Začínáme – první kroky.....	68
Hlavní stránka menu	69
Elektronický průvodce programem – EPG	70
Technické údaje.....	71
Životní prostředí.....	72
Likvidace.....	72
Licence	72
Technické údaje.....	73
Prohlášení o shodě / Prohlášení výrobce	73
Tiráž.....	73

Specifikace dodávky

- Televizor
- Uživatelský manuál (část 1 ze 2)
- Rotační jednotka
- Základová deska stolního stojanu
- Uvitací balíček:
 - Dálkový ovladač se dvěma alkalickými bateriemi typu AAA
 - Napájecí kabel
 - Uživatelský manuál (část 2 ze 2)(tento dokument)
 - Instrukce pro instalaci stolního stojanu
 - Šroubky pro provedení řešení instalačního nastavení
 - Nástroje pro provedení řešení instalačního nastavení

Dokumentace

Tato součást provozního manuálu obsahuje základní nezbytné informace. Zařízení se uvádí do provozu a nastavuje se po prvním spuštění prostřednictvím intuitivního provozního průvodce.

Podrobnou návod k obsluze popisující funkce a vlastnosti vašeho nového produktu We. by Loewe si můžete stáhnout v elektronické podobě z webových stránek We. by Loewe.

Upozorňujeme, že detailní návod k obsluze nemusí být k dispozici ihned po uvedení produktu na trh.



Návod k obsluze je pravidelně aktualizován.

Podrobný návod k obsluze naleznete zde:

<https://my.loewe.tv/manuals/bild>

Jednoduše naskenujte kód QR.

Navštivte naši servisní domovskou stránku:

www.loewe.tv/int/support

V této sekci také naleznete často kladené dotazy (FAQ).





Umístění výkonového štítku

Štítek s číslem modelu a provozním napětím naleznete na zadní straně TV setu.

Bezpečnost/Varování

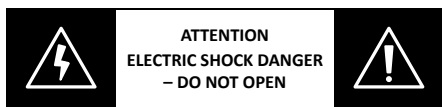
Z důvodu zajištění vaší bezpečnosti a abyste se vyhnuli zbytečnému poškození vašeho zařízení si přečtěte níže uvedené bezpečnostní pokyny a řiďte se jimi.

Vysvětlení symbolů

-  Tento symbol označuje riziko způsobené vysokým napětím.
-  Tento symbol upozorňuje uživatele na jiná, specifitější rizika.
-  Tento symbol označuje nebezpečí způsobené vznikem požáru.
-  Tento symbol označuje nebezpečí způsobené ostrými hranami.

Zadní panel nesnímejte.

Varování: Při otevírání nebo odstraňování zadního panelu existuje nebezpečí úrazu elektrickým proudem a nebezpečí vážného zranění vysokým napětím.



Zadní panel nikdy neotevírejte sami. Opravy a servis vaší TV sady nechte na kvalifikovaných, autorizovaných televizních technicích.

Kontaktujte svého prodejce nebo náš zákaznický servis.

Zamýšlené použití a podmínky okolního prostředí

Tato TV sada je určena výhradně k příjmu a přehrávání obrazu a zvukových signálů.

Tato TV sada je navržena k použití v suchých místnostech (obývací pokoje a kancelářské prostory). Nesmí být používána v místnostech s vysokou úrovní vlhkosti (např. koupelna, sauna) ani venku.

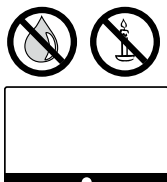
Při použití sady se ujistěte, že je před vlhkostí (kapání a rozstříknutí vody nebo kondenzace) chráněna.

Vysoká vlhkost a koncentrace prachu vedou k úniku energie v sadě. To může způsobit nebezpečí zranění a poškození sady elektrickým napětím nebo ke vzniku požáru.

Pokud jste sadu přenesli z chladného do teplého prostředí, s ohledem na kondenzaci ji zhruba hodinu nepoužívejte.


Na sadu nepokládejte předměty naplněné kapalinou. Sadu chraňte před kapající a stříkající vodou.


Aby se předešlo vzniku a šíření požáru je třeba, aby svíčky a jiné otevřené plameny byly vždy mimo dosah sady.



Materiály, které jsme na tomto zařízení použili, splňují veškeré regulační požadavky. Nelze však vyloučit přesun látek. Proto doporučujeme, abyste se vyvarovali trvalého kontaktu mezi jídlem a TV sadou.

Přeprava

 Nesprávná manipulace během přepravy může vést k poškození displeje a nebezpečí zranění.

 Obrazovka je ze skla a plastu a v případě nevhodné manipulace se může rozbít.


Přepřevu musí provádět minimálně dvě osoby. Sadu přepravujte pouze ve svislé poloze.

Na sklo nebo plast nesmí být během přepravy vyvíjen žádný tlak.


Správné rozbalení sady je znázorněno v Návodu k obsluze 1.

Abyste předešli poškození mechanické struktury TV a stojanu, sejměte televizor ze základny a obě části přemístěte samostatně. Když je TV přesunutá na nové místo, k jejímu opakovanému sestavení jsou třeba minimálně 2 osoby.

Napájecí kabel/Napájení

 Pokud si všimnete něčeho neobvyklého nebo přístroj vykazuje opakující se poruchy, napájecí kabel okamžitě odpojte ze sítě.

Nesprávné napětí může televizor poškodit.

 Tento televizor lze připojit pouze k síťovému napájení s napětím a frekvencí uvedenou na typovém štítku pomocí přiloženého síťového kabelu.

Zástrčka televizoru musí být snadno přístupná, aby bylo možné spotřebič kdykoli odpojit od zdroje.


Při vytahování zástrčky ze zásuvky netahejte za kabel, ale za zástrčku. Mohlo by dojít k poškození kabelů v síťové zástrčce a při opětovném připojení by mohlo dojít ke zkratu.

Napájecí kabel s poškozenou izolací může způsobit zásah elektrickým proudem a představuje riziko vzniku požáru. Nikdy nepoužívejte poškozený napájecí kabel.

Napájecí kabely položte tak, aby nemohlo dojít k jejich poškození. Na napájecí kabel nešlapejte.

Pokud k připojení televizoru používáte přenosnou rozdvojku, nepoužívejte více zásuvek.

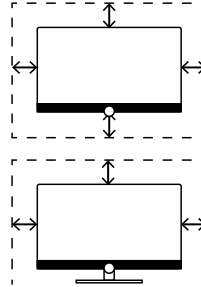
Cirkulace vzduchu a vysoké teploty

 Jako každé elektronické zařízení, i váš televizor vyžaduje chlazení. Je-li cirkulace vzduchu omezena, může dojít k požáru.


Větrací otvory na zadním panelu přístroje proto musí zůstat volné. Televizor nezakrývejte.

Montáž na stěnu: Po stranách, nad i pod televizorem nechte minimálně 10 cm volného prostoru.

Stojan/Patka: Po stranách televizoru a nad ním nechte minimálně 10 cm volného prostoru.



Cizí předměty

 Cizí předměty v televizoru mohou vést ke zkratu a případně zapříčinit požár.

Nebezpečí zranění a poškození.

Proto se vyvarujte toho, aby se kovové části, jehly, kancelářské sponky, tekutiny, vosk apod. dostaly ventilačními štěrbinami zadního panelu do vnitřku přístroje.

V případě, že se do spotřebiče něco dostane, okamžitě vytáhněte zástrčku ze zásuvky, kontaktujte zákaznický servis a požádejte o kontrolu.

Instalace

Nikdy neumísťujte TV set na nestabilní místo. TV set může spadnout a způsobit závažné zranění nebo smrt. Mnohým zraněním, především u dětí, lze předejít pomocí jednoduchých opatření, např.:



- Použijte skříňky nebo stolky doporučené výrobcem TV setu.

- Použijte pouze nábytek, který dokáže TV set bezpečně podepřít.

- Dbejte, aby TV set nepřesahoval přes okraj nábytku.

- Neumisťujte TV set na vysoký nábytek (např. skříň nebo knihovny), bez toho abyste vhodnými podpůrnými prostředky ukotvili jak nábytek, tak TV set.

- Neumisťujte TV set na látku nebo jiné materiály, které by se mohly nacházet mezi televizní sadou a nábytkem.

- Děti poučte o nebezpečí lezení na nábytek, pokud by chtěly dosáhnout na televizor nebo jeho ovladač.

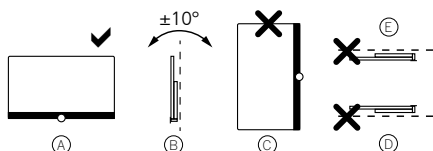
Pokud si svůj stávající televizor ponecháte a přemístíte ho jinam, také při tom dodržte výše uvedené opatření.

Televizory We. by Loewe jsou specifikovány pro příslušenství Loewe. Důrazně doporučujeme použití originálních možností řešení instalačního nastavení Loewe.

U odlišných možností řešení instalačního nastavení dodržte pokyny k jejich montáži! Ke každému produktu značky Loewe je přiložena odpovídající dokumentace.

Před instalací televizoru zkontrolujte, zda je konečné umístění s ohledem na povrch (citlivost na tlak) a stabilitu (statiku) určeno pro zatížení televizorem! To se týká zejména lesklých lakovaných povrchů a povrchů vyrobených z pravého dřeva, dýhy z pravého dřeva a plastových povrchů.

Je třeba dodržet obvyklou polohu použití televizoru. Televizor lze ovládat pouze v horizontální poloze (A). Sklon pro montáž na stěnu může být maximálně 10 stupňů (B). Televizor nesmí být nikdy provozován na výšku (C), vodorovně (D) nebo namontovaný na stropě (E).



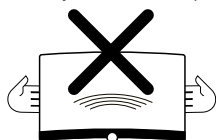
Televizor umístěte tak, aby nebyl vystaven přímému slunečnímu světlu a nadbytečnému teple z radiátorů!

Televizor neumísťujte na místo, kde by mohlo docházet k vibracím! To může vést k jeho poškození.

V případě instalačních řešení vyrobených třetí stranou, jejichž součástí je motorový pohon, je třeba zajistit, aby se úpravy televizoru neprováděly manuálně. Obecně se nedoporučuje používat možnosti instalace jiných výrobců s uzamykacími zařízeními.

V případě použití příslušenství třetích stran se ujistěte, že televizor můžete snadno nastavit pro příslušné instalační řešení.

Při úpravě televizoru se ujistěte, že tlak vyvíjený na jeho rám není příliš velký. Zejména v případě velkoformátových displejů existuje nebezpečí poškození displeje.



Montáž TV setu na držák odpovídající standardu VESA vyžaduje **povinné** použití redukčních šroubů Loewe VESA. V opačném případě může dojít k poškození televizoru.

Adaptéry Loewe VESA musí být k televizoru připevněny krouticím momentem přibližně 4 Nm. Získáte je od svého prodejce značky Loewe (další informace naleznete v on-line návodu k obsluze).

Zajistěte, aby se po rozbalení televizoru nedostal obalový materiál do rukou dětí.

Rovněž upozorňujeme, abyste si přečetli pokyny k likvidaci obalu a kartonu (vizte kapitolu **Životní prostředí/Likvidace/Licence**).

Dohled



Nenechte děti bez dozoru manipulovat s televizorem ani nenechte je hrát si v bezprostřední blízkosti televizoru!

Mohlo by dojít k převržení, posunutí nebo strhnutí televizoru, což by mohlo způsobit zranění.

Zapnutý televizor nenechávejte bez dozoru!

Objem



Poslech hlasité hudby může vést k poškození sluchu. Vyvarujte se extrémní hlasitosti zvuku, zvláště po delší dobu a při používání sluchátek!

Bouřky



Elektrické rázy způsobené úderem blesku mohou poškodit přístroj jak přes anténní systém, tak i přes síťové napájení.

Během bouřky vytáhněte síťovou zástrčku a všechny připojené anténní kabely z televizoru!

Pokud jste do portu LAN zapojili síťový kabel, odpojte i ten!

I v případě delší nepřítomnosti by měla být síťová zástrčka a všechny připojené anténní kabely odpojeny od televizoru.

Čištění a péče/chemické látky



Před čištěním televizor vypněte pomocí síťového vypínače!



Školy způsobené chemickými látkami mohou mít nežádoucí účinky a mohou vést ke vzniku požáru.

Soupravu ani příslušenství nikdy nevystavujte agresivním (např. korozivním) chemikáliím, jako jsou zásady nebo kyseliny!

Televizor, přední obrazovku a dálkové ovládání čistěte pouze navlhčeným, měkkým, čistým a barevně neutrálním hadříkem bez agresivních nebo abrazivních čisticích prostředků!

Panel reproduktoru vašeho televizoru je zakrytý textilíí. Povrch pravidelně čistěte jemným kartáčkem!

V případě kontaminace nebo skvrn:

Měkký, barevně neutrální hadřík navlhčete roztokem čisticího prostředku nebo komerčně dostupného odstraňovače skvrn a jemně je odstraňte! Skvrny můžete rovněž ošetřit přímo komerčním sprejem na odstraňování skvrn (nejprve odstraňte prach).

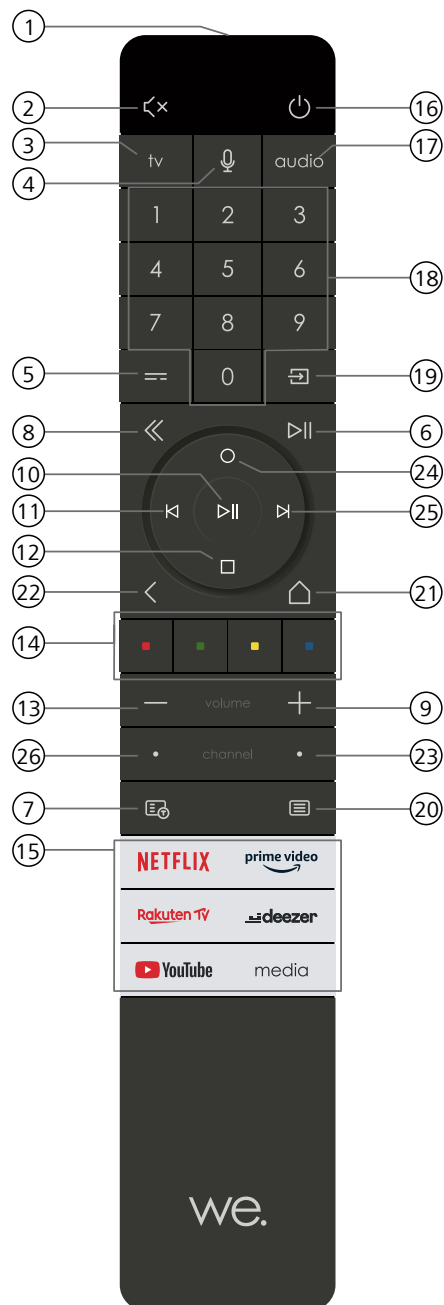
Krycí textilii nenavlhčujte přímo roztokem čisticího prostředku nebo odstraňovačem skvrn (nebezpečí vytvoření skvrn)! K čištění tkaniny nepoužívejte rozpouštědla!

Při použití odstraňovače skvrn dodržujte pokyny k použití!

Při čištění panelů reproduktoru, které byly vystaveny působení nikotinu, existuje zvýšené nebezpečí vytvoření skvrn.

Přehled tlačítek na dálkovém ovladači

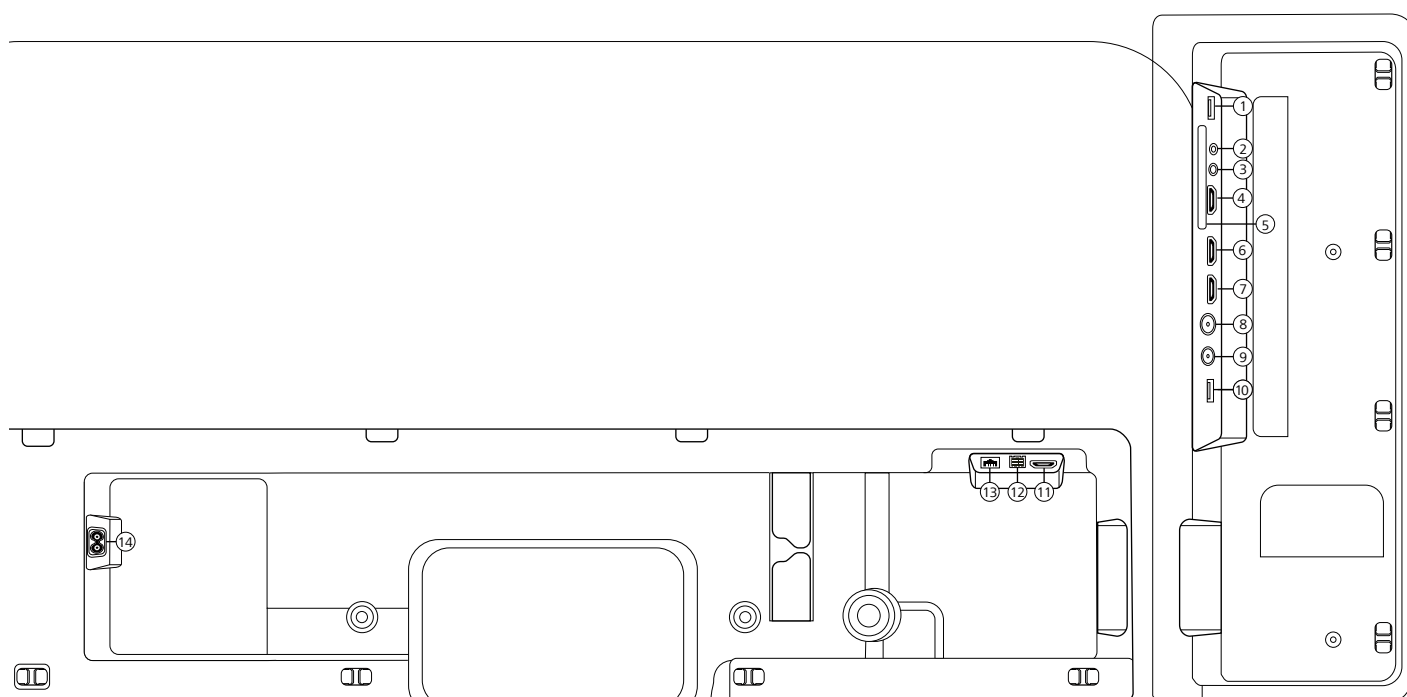
V závislosti na aplikaci (TV/video/audio/foto/aplikace) a funkcích (např. EPG, Teletext, HbbTV atd.) se může přiřazení tlačítek lišit do zde popsaného přiřazení.



- ① Mikrofon
- ② Ztlumení/Zapnutí zvuku.
- ③ Aktivace režimu TV.
- ④ Stiskněte, podržte, a poté budete moci hovořit s hlasovým asistentem.
- ⑤ EPG (Elektronický průvodce programem) zap./vyp.
- ⑥ Krátké stisknutí: Přehrávání / pozastavení média nebo Spuštění / Pozastavení / Pokračování televize s časovým posunem.
Delší stisknutí: Zobrazí osvětlená ovládací tlačítka médií.
- ⑦ Zap./Vyp. Teletext/MediaText
- ⑧ Odchod ze zobrazeného menu/aplikace.
- ⑨ Zvýšení hlasitosti zvuku.
- ⑩ Když není osvětleno: Seznam pro volbu kanálu.
Když je osvětleno: Přehrávání / pozastavení média nebo Spuštění / Pozastavení / Pokračování televize s časovým posunem.
V menu: Tlačítko OK (potvrdit volbu).
- ⑪ Když není osvětleno: Posunutí v menu doleva nebo Spuštění / Pozastavení / Pokračování televize s časovým posunem.
Když je osvětleno: Skok zpět
- ⑫ Když není osvětleno: Pohyb dolů v menu nebo otevření menu Vyhledávání
Když je osvětleno: Zastavit/Ukončit časový posun (návrat k živému vysílání).
- ⑬ Snížení hlasitosti zvuku.
- ⑭ Barevná tlačítka – Provedení funkce odpovídající funkci v daném okamžiku.
- ⑮ Přístup k médiím a videům na vyžádání.
- ⑯ Zapnutí TV setu nebo přepnutí do pohotovostního režimu.
Krátké stisknutí je-li televizor zapnutý: TV set a všechna zařízení CEC zapojená do portů HDMI se přepnou do pohotovostního režimu (pohotovostního režimu systému).
- ⑰ Aktivace režimu Audio.
- ⑱ Výběr kanálů přímo prostřednictvím numerických tlačítek.
- ⑲ Aktivace menu Zdroje.
- ⑳ Krátké stisknutí: Nastavení systému volání.
Delší stisknutí: Spáruje dálkový ovladač s televizorem přes Bluetooth.
- ㉑ Aktivace Hlavní stránky menu.
- ㉒ Krok/úroveň zpět v menu. Během sledování televize se přepne na předchozí sledovaný kanál.
- ㉓ Následující kanál.
- ㉔ Když není osvětleno: Pohyb v menu směrem nahoru.
Při sledování TV stisknutím vyvoláte podrobnosti o vysílání.
Když je osvětleno: Otevře se menu Nahrávání.
- ㉕ Když není osvětleno: Pohyb v menu směrem doprava nebo pozastavení přehrávání s časovým posunem a otevření ovladačů pro časový posun.
Když je osvětleno: Skok vpřed
- ㉖ Předchozí kanál

Poznámka: Funkce tlačítek se mohou lišit v závislosti na verzi softwaru nebo spotřebiče.

Poloha a funkce zapojení



- | | |
|---|---|
| <p>① USB 3.0 – USB připojení
USB typ A – USB 3.0 (max. 1000mA)</p> <p>② AUDIO VÝSTUP – Audio výstup
Konektor 3,5 mm (analogový) L/R</p> <p>③ SERVIS</p> <p>④ HDMI 1 – HDMI vstup 1
HDMI – Digitální Video VSTUP/Audio VSTUP/
VÝSTUP</p> <p>⑤ SPOLEČNÉ ROZHRANÍ -CI port 1
(standardní V1.4)</p> <p>⑥ HDMI 2- HDMI vstup 2
(s vylepšeným ARC (eARC – zpětný audiokaná))
HDMI – digitální video VSTUP / audio VSTUP/
VÝSTUP</p> <p>⑦ HDMI 3 – HDMI vstup 3
HDMI – Digital Video VSTUP/Audio VSTUP</p> | <p>⑧ ANT TV- Pozemní/kabelová analogová /
DVB-T/T2/C HD
IEC zástrčka – 75 Ohm / 5 V / 80mA</p> <p>⑨ ANT SAT 1 – Satelitní anténa DVB-S/S2 HD
Zásuvka F – 75 Ohm / 13/18 V / 500 mA</p> <p>⑩ USB 2.0 – USB připojení
USB typ A – USB 2.0 (max. 500mA)</p> <p>⑪ HDMI 4¹⁾ – Vstup HDMI 4
HDMI – Digitální video VSTUP/Audio VSTUP</p> <p>⑫ TOSLINK – Audio výstup
TOSLINK (digitální)</p> <p>⑬ LAN- Síťové připojení
RJ-45 – Ethernet / Rychlý ethernet</p> <p>⑭ AC VSTUP – Síťové připojení
Síťová zásuvka – 220-240 V – 50 / 60 Hz</p> |
|---|---|

¹⁾ Vstup HDMI 4 není na zařízení We. SEE 32 k dispozici.

Příprava dálkového ovladače

Odstranění ochrany baterií

Dálkový ovladač se dodává společně s bateriemi. Abyste je připravili k použití, odstraňte plastové ouško, jak vidíte na obrázku níže.



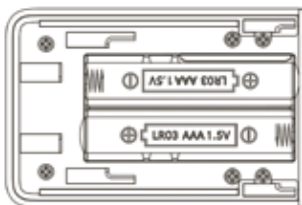
Vložení nebo výměna baterií

Stiskněte a posunutím sundejte kryt prostoru pro baterie na dálkovém ovladači.

Použijte pouze nevytékající mikročlánky alkalického typu LR 03 (AAA). Nepoužívejte různé typy baterií a nekombinujte staré a nové baterie.

Zajistěte, aby se baterie nedostaly do rukou dětem. Baterie se nesmí vystavovat nadměrnému horku, jako je sluneční svit, oheň a podobně.

Poznámka: Pozice baterií je uvedena v prostoru pro baterie (v opačných směrech). Při vkládání baterií dbejte na správný směr polarit + a -. Neřidte se kontakty baterií (pružinami), ale ilustraci na dně prostoru pro baterie.



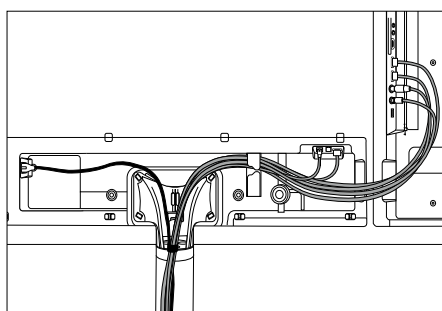
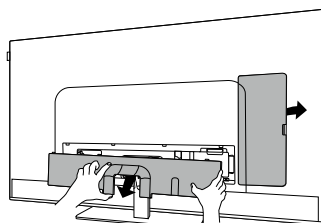
Použité baterie zlikvidujte způsobem, který je příznivý pro životní prostředí (vizte kapitolu Informace o životním prostředí / zákonech).

Po vložení baterií zatlačte zpět kryt.

Napojení TV setu

Než začnete provádět napojení na nějaké externí zařízení, přesvědčte se, že jsou TV set i zařízení odpojeny od zdroje napětí.

Konektory televizoru jsou ukryty pod zadním krytem. Odstraňte zadní kryt a připojte kabely podle obrázků níže.



Až dokončíte napojování externích zařízení na televizi, vraťte zpět zadní kryt.

Napojení antén

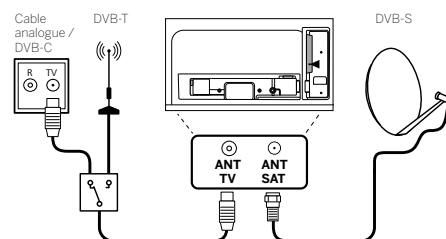
Pozemní / kabelová analogová / DVB-T/T2/C HD anténa:

Zapojte kabel antény, kabel TV systému nebo pokojové antény do zásuvky ANT TV.

Pokud chcete použít analogové kabely/DVB-C napojení a DVB-T anténu společně, použijte externí spínač antény (k dostání u vašeho dealera).

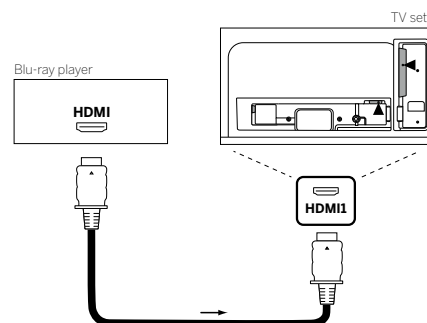
Satelitní anténa DVB-S/S2 HD:

Zapojte napojovací kabel z LNB do ANT SAT zásuvky TV setu.



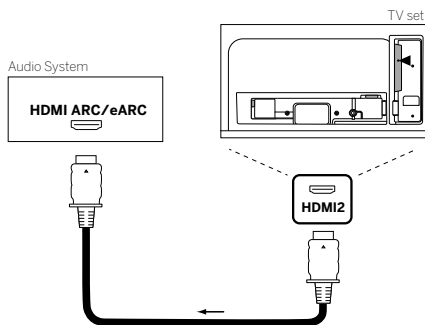
Napojení externího zařízení přes HDMI kabel

Napojení HDMI (multimediální rozhraní s vysokým rozlišením) umožňuje přenos digitálních video nebo audio signálů z přehrávače (např. DVD nebo Blu-ray přehrávače, kamery, set-top boxu) prostřednictvím jediného kabelu.



Napojte zařízení prostřednictvím HDMI kabelu s konektorem typu A (není součástí produktu) do jedné z HDMI zdířek na TV setu. Abyste si mohli plně vychutnat možnosti svého televizoru, použijte kabel označený jako „Prémiový vysokorychlostní HDMI kabel“ nebo kabel s vyšší kvalitou.

Napojení na audiosystém přes HDMI eARC

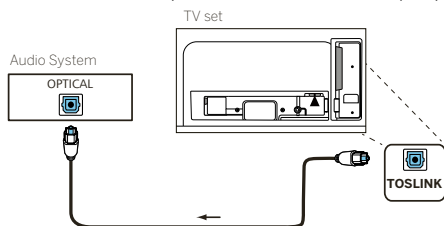


Použijte HDMI kabel (není součástí produktu) a propojte HDMI eARC zdířku na TV setu s HDMI ARC/eARC zdířkou na audiosystému nebo reproduktoru. Doporučujeme použít kabel označený jako „Ultra vysokorychlostní HDMI kabel“ s konektorem typu A.

Ultra vysokorychlostní HDMI kabely jsou navrženy tak, aby kromě video režimů s nejvyšším rozlišením podporovaly i novou funkci eARC. Standardní HDMI kabel s ethernetem a vysokorychlostní HDMI kabel s ethernetem také podporují eARC.

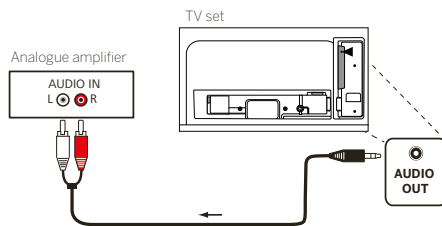
Napojení na audiosystém přes optický kabel

Než provedete připojení, přesvědčte jste, že jste odstranili z kabelových konektorů ochranné čepičky.



Napojte audio výstup TV označený jako TOSLINK na digitální audio výstup audio systému.

Napojení na audiosystém přes analogový audiokabel

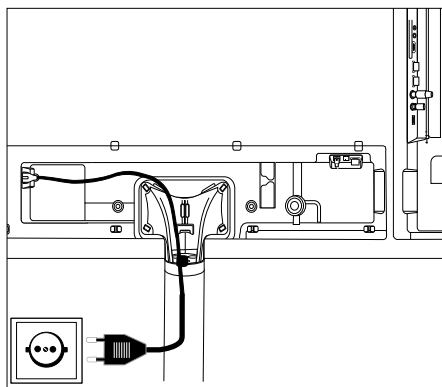


Použijte stereo kabelový adaptér cinch/jack a propojte audio výstup AUDIO OUT s analogovým audio vstupem audio systému.

Zapojení do elektrické sítě

Zapojte TV set do síťové zásuvky s 220–240 V.


Zapojte napájecí síťový kabel do konektoru pro napájení ze sítě (AC VSTUP) na televizoru a vedte kabel od televizoru tak, jak vidíte na obrázku níže.




Zapojte zástrčku napájecího síťového kabelu do síťové zásuvky.

Začínáme – první kroky

Než televizor poprvé spustíte, přesvědčte se, že jste provedli napojení externích zařízení a že je televizor napojený na zdroj energie.

1. Stisknutím tlačítka  (Pohotovostní režim) na dálkovém ovladači zapnete televizor.
2. Přivítá vás průvodce instalací, který vám pomůže provést nastavení TV setu v několika jednoduchých krocích.

Pohyb v průvodci instalací:

- Pomocí tlačítek se šipkami zvolte požadovanou položku.
- Stisknutím tlačítka OK potvrďte zvolenou položku.
- Stisknutím tlačítka  se posunete o jeden krok zpět.

KROK 1 – Zvolte jazyk



KROK 2 – Připojení k internetu

Nepovinný krok. Pokud chcete tento krok přeskočit, stiskněte tlačítko s šipkou doprava.

Pokud jste napojili televizor na svou domácí síť pomocí ethernetového kabelu a konfigurace vaší sítě umožňuje DHCP, budete automaticky napojeni na internet.

Nebo použijte připojení na WiFi. Nejprve musíte zvolit svou síť ze seznamu dostupných sítí. Poté budete vyzváni k zadání hesla k vaší WiFi. To můžete zadat pomocí klávesnice na obrazovce.



KROK 3 – Zvolte zemi

Zvolte zemi, ve které se bude TV set používat. To televizoru umožní instalovat optimální funkce pro zvolenou zemi.



KROK 4 – Obchodní podmínky

Pečlivě si přečtěte všechny informace o obchodních podmínkách! Pokud se rozhodnete nezatrhnout některá nebo všechna políčka, budou některé nebo všechny chytré funkce vypnuty. Toto nastavení můžete později změnit v menu [Podpora].

Pokračujte na další krok zvolením [OK].



KROK 5 – Přihlášení k účtu VIDAA

Nepovinný krok. Pokud chcete tento krok přeskočit, stiskněte tlačítko s šipkou doprava.

Přihlaste se k existujícímu VIDAA účtu nebo si vytvořte nový.

VIDAA účet vám dává ty nejlepší vlastnosti vašeho chytrého televizoru a vždy je udržuje aktualizované.



KROK 6 – Volba vstupního zdroje

Zvolte jeden z možných vstupů jako standardní zdroj.



Pokud jako standardní zdroj zvolíte televizi, budete mít možnost naladit kanály.

Zvolte jednu z možností, ze které chcete naladit kanály: [satelit], [anténa], [kabel]

Zvolte požadované možnosti ladění a spusťte ladění.

Hlavní stránka menu



Hlavní stránka menu je stránka s centrálním přehledem o vašem televizoru. Z tohoto menu můžete vyhledávat obsah, spravovat vstupní zdroje nebo zadávat systémová nastavení.

Na hlavní stránku menu se dostanete stisknutím tlačítka (Domů).

1. Horní menu (vyhledávání, vstupy, systémová nastavení, profil)

- Vyhledávání** – umožní vám vyhledávat aplikace pomocí klíčových slov.
 - Zdroje** – zvolte nebo přejmenujte vstupní zdroj. Můžete přejít na místně připojená zařízení (jako třeba AV, HDMI, USB).
 - Systémová nastavení** – otevře menu konfigurace TV, např. s nastavením pro obraz zvuk, síť.
 - Informace o profilu** – umožňují přihlásit se k vašemu VIDAA účtu.
- V pravém horním rohu obrazovky je zobrazen čas.

2. Seznam doporučení

Tento řádek obsahuje seznam doporučení pro aktuálně zvolenou aplikaci. Tento seznam doporučení se zobrazuje jen u některých aplikací

3. Seznam aplikací

Tento řádek obsahuje seznam oblíbených aplikací. Knihovna všech nainstalovaných aplikací je dostupná přes titulek „Moje aplikace“ ve stejném řádku.

Přidání aplikací do hlavní stránky menu:


- Vstupte do knihovny aplikací přes titulek „Moje aplikace“.
- V knihovně zvolte aplikaci, kterou chcete přidat na svou hlavní stránku menu.
- Stiskněte tlačítko (Nastavení), zvolte možnost [Uspořádat] a potvrďte pomocí OK.
- Nyní můžete název aplikace na seznamu přemísťovat pomocí šipek na dálkovém ovladači.
- Přesuňte název aplikace na novou pozici na horním řádku aplikací a potvrďte novou pozici stisknutím OK.

4. Doplnující řádky

Doplnující řádky jsou určeny pro doporučení z vašich nainstalovaných aplikací.

Elektronický průvodce programem – EPG

EPG znamená Elektronický průvodce programem a poskytuje na obrazovce podrobnosti o pořadech. V systému se stejně jako v tištěném průvodci programem můžete dozvědět více o aktuálním programu. Kromě toho je možné si zapamatovat pořady a naprogramovat nahrávání.

EPG můžete otevřít/zavřít stisknutím tlačítka  (EPG).



Poznámka:

- EPG je dostupný pouze pro stanice DVB.
- Když poprvé spustíte EPG, otevře se průvodce, který vás provede nezbytnými předem nastavenými vlastnostmi.
- V závislosti na počtu stanic zvolených pro EPG může zobrazení informací o programu trvat o něco déle.

Provoz EPG

V levém sloupci je seznam stanic zvoleného zdroje/seznam stanic (např. DVB-C, osobní seznam).

channel +/-: Procházení seznamem stanic stránku po stránce.

Šipky nahoru/dolů: Procházení seznamem stanic.

Šipky doleva/doprava: Procházení pořadů.

V seznamu stanic jsou aktuálně běžící pořady zvýrazněny světlejším polem. Bílá svislá linka značí aktuální dobu běžícího pořadu.

OK: Zobrazí se podrobné informace o zvoleném pořadu.

Červené tlačítko: Otevře obrazovku s časovým rozpisem.

Zelené tlačítko: Zobrazí menu, kde můžete přiřadit barvy specifickému obsahu vysílání (např. zprávy, filmy, sport). Pomocí šipek a tlačítka OK přiřadíte požadovanému typu obsahu specifickou barvu. Z tohoto menu odejdete stisknutím zeleného tlačítka. Programy, které patří do vámi zvolených kategorií budou nyní v průvodci programy zvýrazněné barevně.

Žluté tlačítko: Zobrazí seznam programů z předchozího dne.

Modré tlačítko: Zobrazí seznam pořadů z následujícího dne.

Přehled pořadů

Pomocí šipek označte požadovanou stanici na seznamu stanic.

Krátkým stisknutím OK potvrďte volbu.

V levém horním okně je nyní zobrazený aktuální pořad zvolené stanici.

Nahrávání pořadu přes EPG

Pomocí EPG si můžete jednoduše naprogramovat čas nahrávání TV pořadů.

Stisknutím tlačítka OK otevřete podrobné informace o zvoleném pořadu.

Zvolte možnost [Nahrát] a stiskněte tlačítko OK.

Zkontrolujte údaje časovače a pokud je to nezbytné, aktualizujte je (např. rejstřík, začátek, konec, typ nahrávání).

V EPG se za názvem pořadu objeví symbol nahrávání.

Zapamatování pořadu pomocí EPG

Pořad, který ještě nezačal, je možné si zapamatovat. U zapamatovaných pořadů se TV se na začátku pořadu zeptá, zda se má přepnout na příslušný kanál nebo zapnout z pohotovostního režimu.

Označte požadovaný pořad pomocí šipek.

Stisknutím tlačítka OK otevřete podrobné informace o zvoleném pořadu.

Zvolte možnost [Upomínka] a stiskněte tlačítko OK.

V EPG bude za názvem pořadu umístěn symbol zapamatování.

Technické údaje

Změny technických údajů a konstrukce zařízení vyhrazeny.

Typ zařízení We. by Loewe:	We. SEE 55	We. SEE 50	We. SEE 43	We. SEE 32
Číslo součástí:	60514x90	60513x90	60512x90	60510x80
Třída energetické účinnosti EU	viz příložený energetický štítek nebo na www.loewe.tv/int/support			
Registrační číslo EPREL:	620986	650532	695837	705091
Úhlopříčka obrazovky:	139 cm/55 inch	126 cm/50 inch	108 cm/43 inch	80 cm/32 inch
Spotřeba energie v režimu zapnuto (max.) (Audio výstup 1/8 maximální hodnoty):	160 W	135 W	115 W	70 W
Spotřeba elektrické energie v režimu zapnuto (domov):	viz příložený energetický štítek nebo na www.loewe.tv/int/support			
Spotřeba energie:				
Spotřeba elektrické energie v pohotovostním režimu/ Pohotovostní režim sítě: když je sada vypnutá:	0,40 W/ 0,80 W ¹⁾ n.a.	0,40 W/ 0,80 W ¹⁾ n.a.	0,30 W/ 0,80 W ¹⁾ n.a.	0,30 W/ 0,80 W ¹⁾ n.a.
Formát obrazu/Rozlišení:	Ultra HD 3840 x 2160 px / 16:9			Full HD 1920 x 1080 / 16:9
Technologie displeje:	LCD displej s Edge-LED podsvícením			
Rozměry zařízení bez stojanu (Š ¹⁾ x V x H):	124,4 x 74,1 x 7,6 cm	112,0 x 67,6 x 7,6 cm	97,6 x 58,9 x 6,6 cm	73,6 x 45,6 x 7,6 cm
Rozměry zařízení se stojanem (Š ¹⁾ x V x H):	124,4 x 75,1 x 25,4 cm	112,0 x 68,9 x 26,3 cm	97,6 x 60,2 x 20,2 cm	73,6 x 46,7 x 20,2 cm
Hmotnost bez stojanu (přibližná):	18,0 kg	16,0 kg	12,2 kg	7,0 kg
Okolní teplota:	5–35 °C			
Relativní vlhkost (nekondenzující):	20–80 %			
Tlak vzduchu:	800 – 1114 hPa (nadmořská výška 0 – 2000 m)			
Označení rámu:	SL730			SL710
Napájení:	220 V – 240 V / 50 – 60 Hz			
Tuner:	terestriální/kabel:	VHF/Hyperpásmo/UHF		
	Satelit:	4 úrovně: 13/18V/22kHz / 16 úrovní: DiSEqC 1.0 / kabelový systém: EN 50494		
Rozsah:	terestriální/kabel:	45 MHz až 860 MHz		
	Satelit:	950 MHz až 2150 MHz		
Místo uložení kanálu včetně AV a rádia:	10,000			
TV standardy:	analog:	B/G, D/K, I		
	digitální:	DVB-T/T2 HD, DVB-C HD, DVB-S/S2 HD (UHD über DVB bis max. 60Hz)		
Barevné standardy:	SECAM, PAL			
Zvukové formáty:	analogový (FM):	Mono, Stereo, 2-Ton		
	digitální:	PCM, MPEG, Dolby Audio, Dolby Atmos, Dolby MS12		
Výstupní audio výkon (sine / hudba):	2 x 20 W / 2 x 40 W		2 x 20 W / 2 x 40 W	2 x 15 W / 2 x 30 W
Koncept akustického reproduktoru:	Reproduktorový box s technologií bassreflex			
Teletext:	HiText (Úroveň 2.5)			
Paměť stránek:	792			
LAN:	Podporované standardy:	10 Mbit/sek. Ethernet (10Base-T)/100 Mbit/sek. Rychlý Ethernet (100Base-T)		
WLAN:	Podporované standardy:	IEEE 802.11a/b/g/n, 802.11ac		
	Výkon/Frekvenční rozsah:	Maximální výkon <100 mW při 2400-2483,5 MHz a 5150-5725 MHz		
	Podporované typy zašifrování:	WEP 64 a 128 Bit (ASCII a HEX), WPA PSK, WPA2 AES		
Bluetooth:	Výkon/Frekvenční rozsah:	Bluetooth 5.0, Leistung <10 mW bei 2,4 GHz		
	Protokoly Bluetooth:	A2DP SRC, A2DP SNK, HID		
Standard domácí sítě:	Univerzální audio a video Plug and Play (UPnP AV)			
Podporované formáty ¹⁾ :	Obrázky:	JPEG, JPEG progresivní (max. rozlišení 7680 x 4320), PNG, BMP, GIF, TIF		
	Audio:	MP3, M4A/AAC (AAC-LC, HE-AAC v1/v2), WMA (WMA, WMA Pro), FLAC, WAV (LPCM, ADPCM), Dolby Audio		
	Video:	MPG/MPEG (MPEG-2, 1920x1080p@120fps), MP4 (MPEG4 1920x1080p @ 120 fps, H.264 3840x2160p @ 30 fps, H.265 3840x2160p @ 60 fps, AV1 3840x2160p @ 60 fps), MOV (MPEG4 1920x1080p @ 120 fps, H.264 3840x2160p @ 30 fps, H.265 3840x2160p @ 60 fps), MKV (Mpeg2/4 1920x1080 @ 120 fps, H.264 3840x2160p @ 30 fps, H.265 3840x2160p @ 60 fps, AV1 3840x2160p @ 60 fps), FLV (H.264 3840x2160p @ 30 fps, H.265 3840x2160p @ 60 fps), WEBM (VP8 1920x1080p @ 120 fps, VP9 3840x2160p @ 60 fps, AV1 3840x2160p @ 60 fps) H.264/MPEG-4 AVC až vysoký profil (úroveň 4.2) H.264/H.265 kompatibilní s Dolby Vision/HDR10/HLG		

¹⁾ (WoL/WoWLAN max.).²⁾ Šířku televizoru lze zvětšit až o 1 cm v závislosti na typu televizoru v oblasti bočního štítku značky Loewe.³⁾ Co se týká přehrávatelnosti jednotlivých formátů, nelze poskytnout žádnou záruku.

Životní prostředí

Spotřeba energie

Váš televizor je vybavený ekologickým napájením pro pohotovostní režim. V pohotovostním režimu klesne spotřeba energie na nízkou úroveň (viz kapitolu **Technické údaje**). Pokud chcete ušetřit ještě více energie, odpojte spotřebič ze zásuvky. Rovněž upozorňujeme, že data EPG (Elektronický průvodce programem) se ztratí a televizor **nemůže** provádět naprogramované nahrávání.

Když odpojíte síťový kabel, televizor bude zcela oddělen od sítě.

Energie spotřebovaná televizorem během provozu závisí na nastavení v systémových nastaveních. K dosažení hodnot uvedených v technických údajích je nutné deaktivovat nastavení „Aktivace LAN“. Pokud aktivujete tuto funkci, roční spotřeba energie se nezvýší o více než 20 %.

Pokud aktivujete automatické stmívání, váš televizní obraz se přizpůsobí okolnímu jas. Tak se sníží spotřeba elektrické energie.

Automatické vypnutí

Není-li televizor používán po dobu 4 hodin (nastavení hlasitosti, změna programu atd.), automaticky se přepne do pohotovostního režimu, díky čemuž šetří energii. Výzva k ukončení tohoto procesu vypnutí se zobrazí jednu minutu před vypršením 4 hodin.

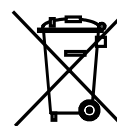
Likvidace

Vybrali jste si velmi hodnotný a odolný produkt.

Obaly a kartóny

Likvidaci obalu za vás rád provede váš prodejce. Pokud chcete likvidaci provést sami, odpad dejte do tříděného odpadu, v souladu s místními předpisy o likvidaci. Karton a papír odnese do sběrového papíru, fólii a polystyren do sběrný recyklovatelného odpadu.

Televizor



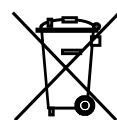
Váš produkt We. by Loewe je vyroben z kvalitních materiálů a komponentů, které jsou recyklovatelné a opakovaně použitelné.

Tento symbol znamená, že elektrická a elektronická zařízení včetně kabelů musí být po skončení životnosti zlikvidována odděleně od domovního odpadu.

Starý televizor můžete zdarma odevzdat do určených recyklačních center nebo pokud si kupujete podobné zařízení, prodejci.

Další podrobnosti o vrácení zboží (i pro země mimo EU) jsou k dispozici také u vaší místní správy. Významně přispívají k ochraně našeho životního prostředí.

Baterie



Baterie originálního vybavení neobsahují škodlivé látky jako kadmium, olovo nebo rtuť.

Použité baterie se nesmí vyhazovat do domovního odpadu. Použité baterie bezplatně vyhoďte do sběrných nádob umístěných u prodejce nebo na veřejných sběrných místech.

Licence



Dolby, Dolby Vision, Dolby Atmos, Dolby Audio, and the double-D symbol are registered trademarks of Dolby Laboratories Licensing Corporation. Manufactured under license from Dolby Laboratories.

Confidential unpublished works. Copyright © 2012-2020 Dolby Laboratories. All rights reserved.



For DTS patents, see <http://patents.dts.com>. Manufactured under license from DTS, Inc. (for companies headquartered in the U.S./Japan/Taiwan) or under license from DTS Licensing Limited (for all other companies). DTS, DTS-HD, and the DTS-HD logo are registered trademarks or trademarks of DTS, Inc. in the United States and other countries. © 2020 DTS, Inc. ALL RIGHTS RESERVED.



The Bluetooth® word mark and logos are registered trademarks of Bluetooth SIG Inc. and any use of such marks by Loewe Technology GmbH takes place under license. Other trademarks and trade names are those of their respective owners.

Tato sada obsahuje software, který je částečně založen na práci Nezávislé skupiny JPEG.

Tento produkt obsahuje software vyvinutý OpenSSL Project k použití v OpenSSL Toolkit (<http://www.openssl.org/>).

Tento software je poskytován projektem OpenSSL „tak, jak je“, a veškeré výslovné nebo předpokládané záruky, mimo jiné včetně předpokládaných záruk prodejnosti a vhodnosti pro konkrétní účel, jsou vyloučeny. Projekt OpenSSL ani jeho přispěvatelé v žádném případě neodpovídají za jakékoli přímé, nepřímé, náhodné, zvláštní, příkladné nebo následné škody (mimo jiné včetně pořízení náhradního zboží nebo služeb; ztráta použití, dat nebo zisků; nebo přerušení podnikání), jakkoli způsobené, a na jakoukoli teorii odpovědnosti, ať už ve smlouvě, objektivní odpovědnosti nebo deliktu (včetně nedbalosti nebo jinak), které vzniknou jakýmkoli způsobem z používání tohoto softwaru, i v případě, že jsou na možnost takového poškození upozorněni.

Tento produkt obsahuje kryptografický software, který napsal Eric Young (eay@cryptsoft.com).

Tento produkt obsahuje software, který napsal Tim Hudson (tjh@cryptsoft.com).

Tento produkt obsahuje software vyvinutý třetími stranami nebo software podléhající obecné veřejné licenci GNU (GPL) a / nebo GNU (LGPL). Můžete je předat a upravit v souladu s verzí 2 GNU obecné veřejné licence nebo volitelně s každou pozdější verzí, kterou zveřejňuje Free Software Foundation.

Zveřejnění tohoto programu ze strany společnosti Loewe se provádí BEZ JAKÉKOLI ZÁRUKY NEBO PODPORY, zejména bez implicitní záruky týkající se VYSPĚLOSTI TRHU nebo POUŽITELNOSTI PRO KONKRÉTNÍ ÚČEL. Podrobnosti najdete v obecné veřejné licenci GNU. Software můžete získat prostřednictvím zákaznického servisu společnosti Loewe.

Obecnou veřejnou licenci GNU lze stáhnout z:

<http://www.gnu.org/licenses/>.

Technické údaje

Poznámky k LCD obrazovce

Televizor s obrazovkou LCD, který jste zakoupili, splňuje ty nejpřísnější požadavky na kvalitu a byl zkontrolován s ohledem na chyby pixelů.

I přes veškerou péči při výrobě displeje nelze 100% zaručit, že z technických důvodů nedojde k žádným vadám subpixelů.

Upozorňujeme, že tyto typy efektů, pokud jsou v mezích stanovených v normě (ISO 9241-307, třída poruch II), nelze z hlediska záruky považovat za vadu zařízení.

Vyhňte se dlouhému zobrazování statických obrazů. Může dojít k chybě způsobené setrváním obrazu.

Informace o připojených pevných discích USB

Během kopírování nikdy neodpojujte paměťové zařízení USB od televizoru. Před vypnutím televizoru hlavním

spínačem doporučujeme, abyste televizor přepnuli do pohotovostního režimu.

Společnost Loewe nenese odpovědnost za ztrátu dat na integrovaném pevném disku vašeho televizoru. Aby nedošlo ke ztrátě dat, doporučujeme zkopírovat důležité nahrávky na externí paměťové médium.

Aktualizace softwaru

Aktuální verze softwaru lze stáhnout z internetových stránek Loewe (viz níže) a nainstalovat je na televizor pomocí USB flash disku.

Pokud je váš televizor připojen k internetu, lze aktualizaci provést přímo.

Více informací o aktualizaci softwaru najdete v uživatelské příručce, kterou lze stáhnout z internetových stránek Loewe.

Kompatibilita

Nelze garantovat, že zařízení We. by Loewe budou od počátku a permanentně fungovat se všemi napojitelnými periferními zařízeními.

Možná řešení nastavení

Můžete použít následující řešení nastavení Loewe uvedená pro váš TV set.

Nepoužívejte žádné řešení nastavení, které nebylo pro váš TV set schváleno.

Loewe floor2ceiling stand

Loewe floor stand flex

Loewe floor stand universal

Loewe floor stand c

Loewe wall mount slim 432

Loewe wall mount slim 221

Loewe wall mount universal

Prohlášení o shodě / Prohlášení výrobce

Tímto společnost Loewe Technology GmbH prohlašuje, že tento produkt splňuje základní požadavky a další příslušná ustanovení směrnice 2014/53/EU a všech příslušných směrnic EU.

Ve frekvenčním rozsahu 5150 až 5350 MHz je tento televizor omezen na použití v interiéru v následujících zemích: Belgie, Bulharsko, Dánsko, Německo, Estonsko, Finsko, Francie, Řecko, Irsko, Itálie, Chorvatsko, Lotyšsko, Litva, Lucembursko, Malta, Nizozemsko, Rakousko, Polsko, Portugalsko, Rumunsko, Švédsko, Slovensko, Slovinsko, Španělsko, Česká republika, Maďarsko, Spojené království, Kypr.

Úplné prohlášení o shodě produktu naleznete na:

www.loewe.tv/int/support

Tiráž

Loewe Technology GmbH



Industriestraße 11

D-96317 Kronach

www.loewe.tv

Vytištěno v Německu

Datum vydání 02/21-1.0 MJ/JK/SB

© Loewe Technology GmbH, Kronach

Informace v tomto dokumentu se mohou změnit bez předchozího upozornění a ze strany společnosti Loewe Technology GmbH nepředstavují žádný závazek.

Všechna práva včetně překladu, technických úprav a chyb vyhrazena.



Loewe Technology GmbH,
Customer Care Center
Industriestraße 11
96317 Kronach
Germany
Tel +49 9261 99-500
E-Mail: we@loewe.de
www.loewe.tv



INDI IMPORTS P/L
142 Bell Street Preston
3072 Victoria
Australia
Tel +61 3 94 16 70 37
E-Mail: info@indimports.com



Loewe Opta Benelux NV/SA
Uilenbaan 84
2160 Wommelgem
Belgium
Tel +32-3-2 70 99 30
E-Mail: ccc@loewe.be



Telion AG
Rütistrasse 26
8952 Schlieren
Switzerland
Tel +41-44 732 15 11
E-Mail: infoKD@telion.ch



Hajikyriakos & Sons Ltd.
121 Prodromos Str.,
2064 Strovolos/Nicosia
Cyprus
Tel +357- 77 77 70 07
E-Mail: service@hajikyriakos.com.cy



Horn Distribution (CZ) s.r.o.
Soukalova 2212/6a, Modřany
143 00 Praha 4
Czech Republic
tel.: +420 773 467 646
E-mail: cz@horn.eu



Nordio Agency ApS
Industrivej 2
Det gamle Rådhus ('Old city hall')
DK-4683 Rønnede
Denmark
Tel.: +45 93 80 52 57
E-mail: contact@nordio.dk
www.nordio.dk



Gaplasa S.A.
Conde de Torroja, 25
28022 Madrid
Spain
Tel +34- 917 48 29 60
E-Mail: loewe@maygap.com



NSE Service
Zi la Tour
03200 Abrest
France
Tel +33 800-94-99-74
E-Mail: service.fr@loewe.de



Loewe Technology UK Limited
1 Langlands Court, Glasgow
G75 0YB
UK
Tel.: 07799 470903
E-mail: info-uk@loewe.de



Issagogiki Emboriki Ellados S.A.
321 Mesogion Av.
152 31 Chalandri-Athens
Greece
Tel +30- 210 672 12 00
E-Mail: christina_argyropoulou@isembel.gr



Plug&Play Ltd.
Bednjanska 8,
10000 Zagreb
Croatia
Tel +385 1 4929 683
E-Mail: info@loewe.hr



Horn Distribution [HU] Kft.
Ady Endre út 28.
1191 Budapest
Hungary
tel. +36 1 347 00 20
e-mail: hungary@horn.eu



Loewe Technology UK Limited
1 Langlands Court, Glasgow
G75 0YB
UK
Tel.: 1800-849060
E-mail: service.ie@loewe.de



InSpeedy
Via Einaudi 2
20832 Desio (MB)
Italy
Tel 0362 306557- 800 69 30 81
E-Mail: loewe@inspeedy.com



Savvy India
No.81 Priksha Building 2 nd Floor,
1st Temple Street,Between 10th &
11th Cross, Malleswaram,
Bangalore 560 003
560073
India
Tel.: +91-7760928674
E-mail: tech@savvyindia.in
www.savvyindia.in



PRODIVISION Ltd.
Almaty, st.Satpaev 90/1, Office 200
050046
Kazakhstan
Tel.: +77004529046
E-mail: beonut@gmail.com
www.loewetv.kz



HORN DISTRIBUTION (LT) UAB
Saltoniškių g. 9,
LT-08105 Vilnius
Phone: +370 52635143
E-mail: lithuania@horn.eu



Courtleigh Investment Limited
3A Karimu Kotun Street
VICTORIA ISLAND, LAGOS
Nigeria
Tel.: +234 802 308 1090
+234 805 713 9999
E-mail: customercare@loewe.ng
www.loewe.ng



Gaplasa S.A.
Parque Suécia
Avda. do Forte, 3
Edifício Suécia I piso 1-2.07
2790-073 Carnaxide
Portugal
Tel +351- 21 942 78 30
E-Mail: geral.loewe@mayro.pt



Audio Klan Sp. j.
ul. Gen. Władysława Andersa 12 lok.LU2,
00-201 Warszawa
Poland
Tel (00) 800 4912045
www.audioklan.pl
E-Mail: service.pl@loewe.de



Horn Distribution RO S.R.L.
Calea Mosilor, nr. 158, Birou 15, Etaj 6,
Sectorul 2, Bucuresti
Sales Manager: Tiberiu Argint
Mobile: +4 0747 077 659
e-mail: romania@horn.eu



Armada Sound LLC
Nizhegorodkaya str. 29-33, stroniye
7109052 Moscow
Russia
Tel +7 (495) 259 6 259
E-Mail: asn@armadasound.com



Ashgabat Turkmenistan
Mollanepes street
Shopping center "RYSGALLY"
744000 ASHGABAT
Mob. +993 65 687740
Tel. +99360 197-197
E-Mail: info@prestigehome-tm.com
www.prestigehome-tm.com



Beotech TOV
Volodymyrska St., 48 Kyiv
01054
Ukraine
Tel.: +380 44 5319017
E-mail:
loewe.tv.ua@gmail.com



Loewe Technology GmbH

Customer Care Center
Industriestraße 11
96317 Kronach, Deutschland
Tel +49 9261 99-500
Fax +49 9261 99-515
E-mail: we@loewe.de
Printed in Germany
Edition 2, 08.21 MJ/JK/LC

Med forbehold for ændringer
Med förbehåll för ändringar
Oikeus muutoksiin pidätetään
Kan endres
Može podležać modifikacijom
Změny vyhrazeny

we.
by **LOEWE.**

We. SEE

We. SEE 55 | We. SEE 50 | We. SEE 43 | We. SEE 32

Руководство пользователя (часть 2 из 2)

Korisnički priručnik (dio 2 od 2)

Manual de utilizare (partea 2 din 2)

Εγχειρίδιο χρήστη (μέρος 2 από 2)

دليل المستخدم (جزء 2 من 2)

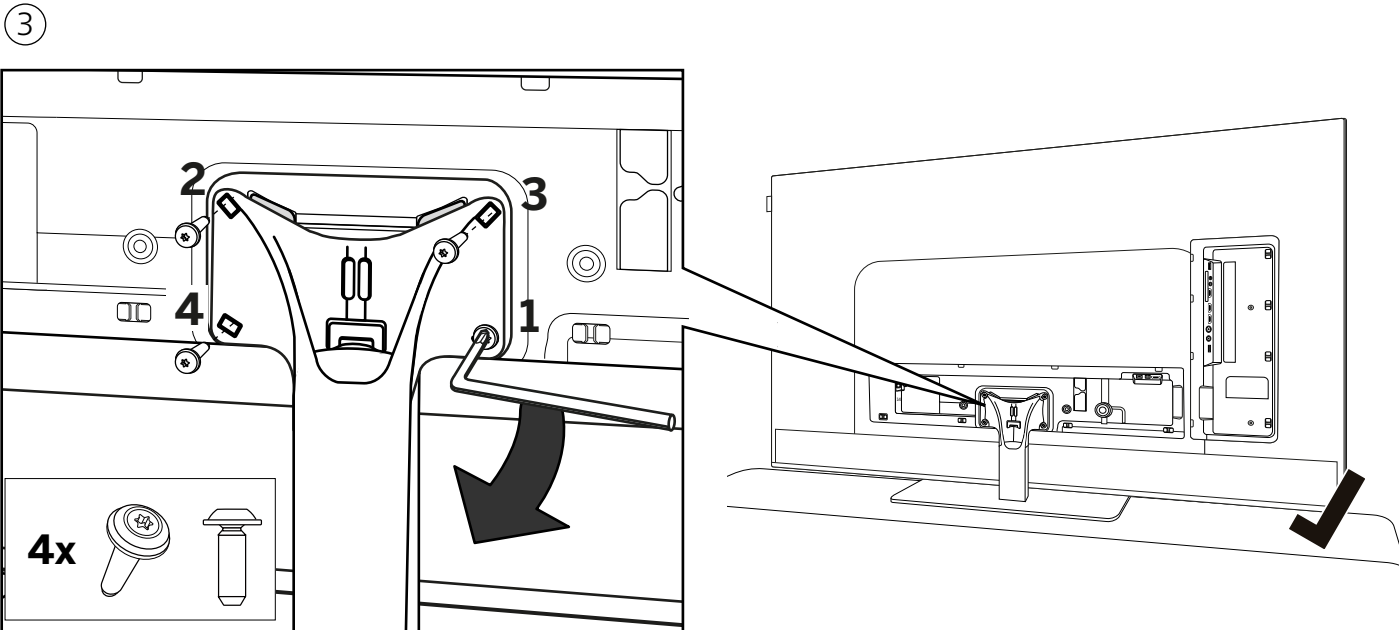
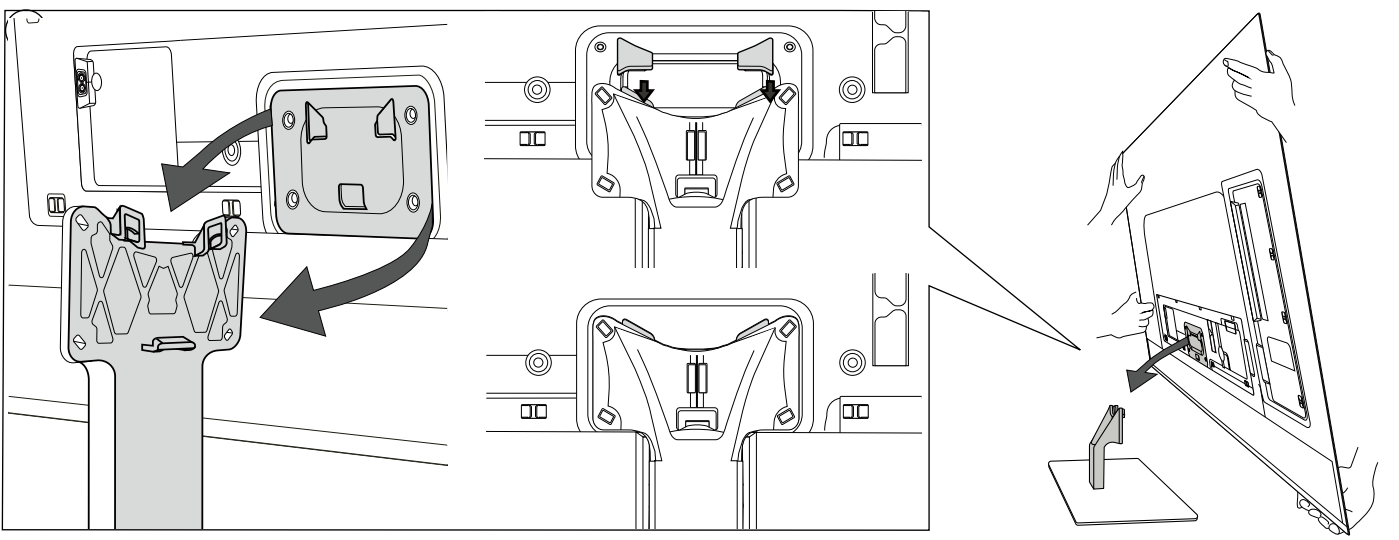
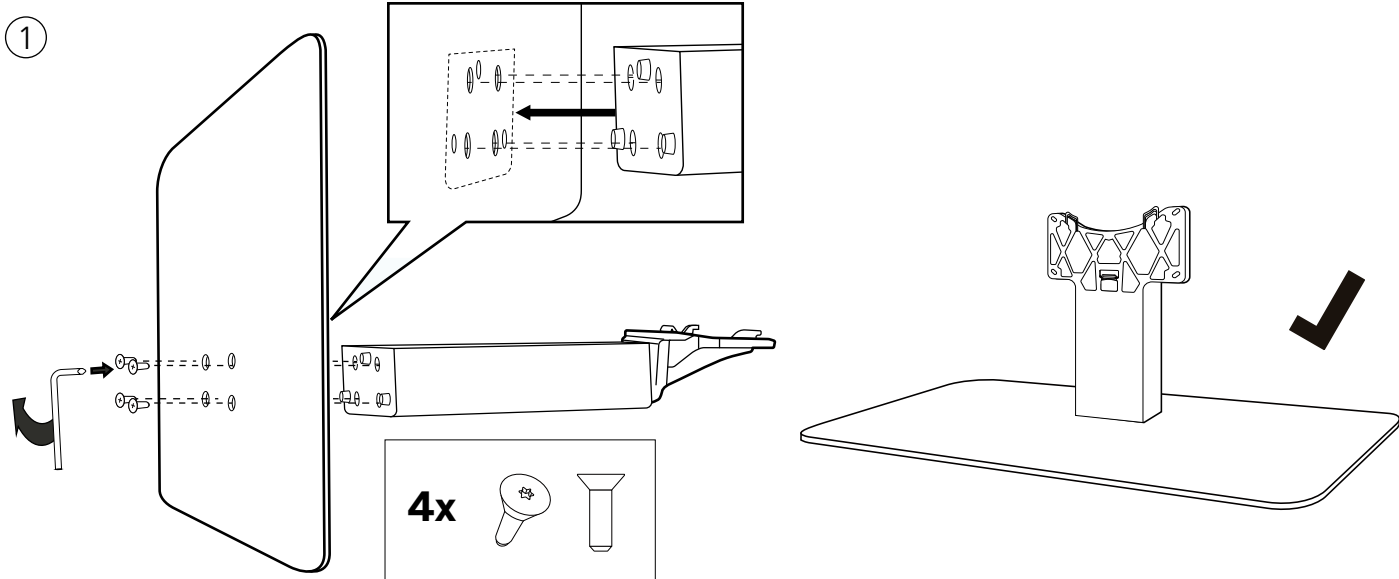
Kullanıcı Kılavuzu (bölüm 2 / 2)

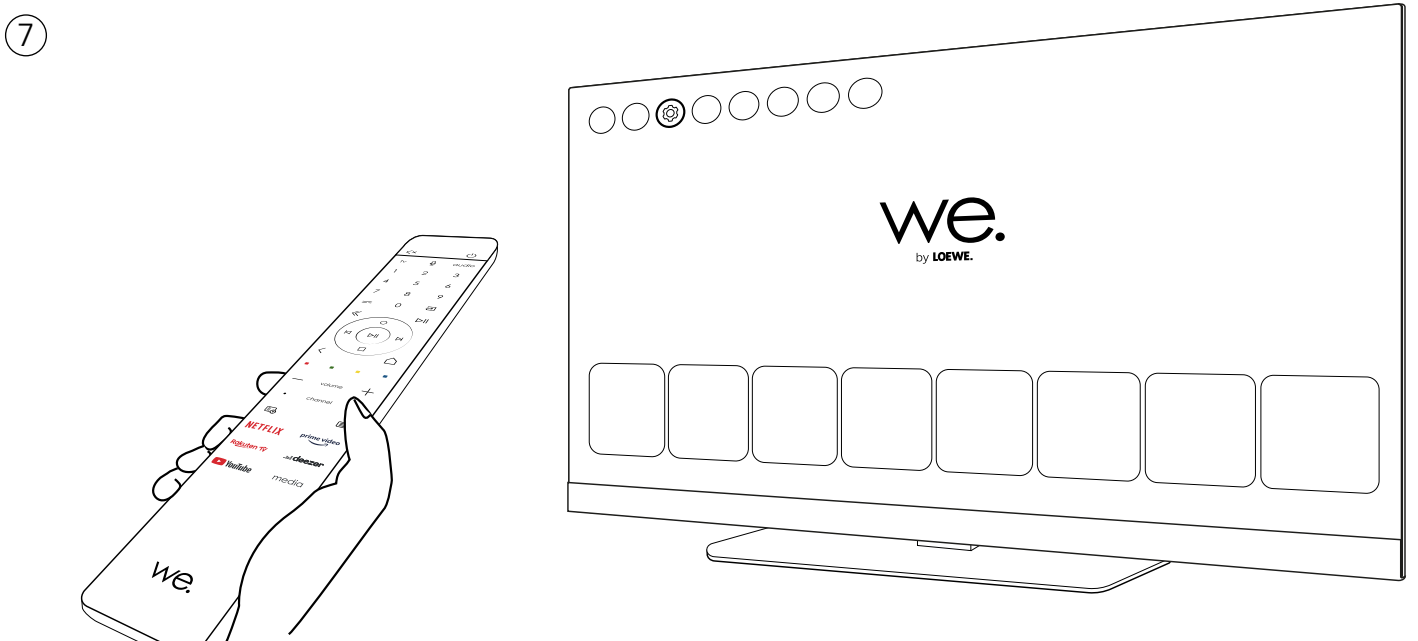
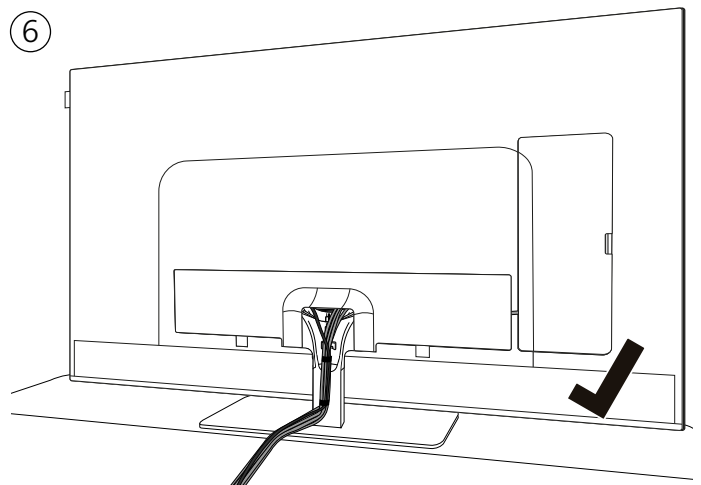
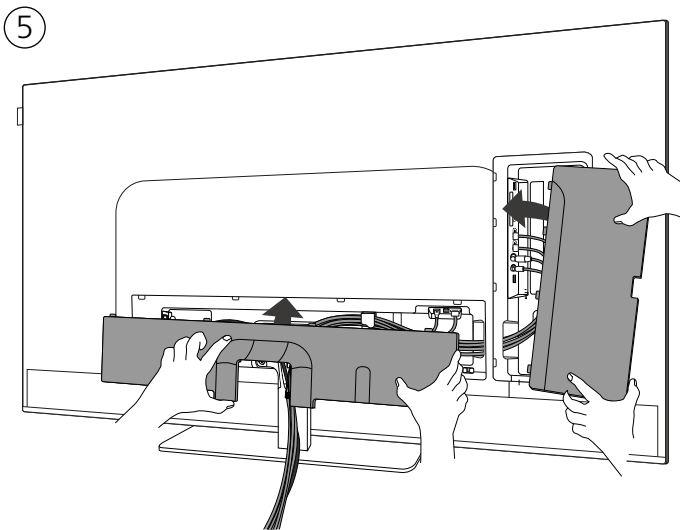
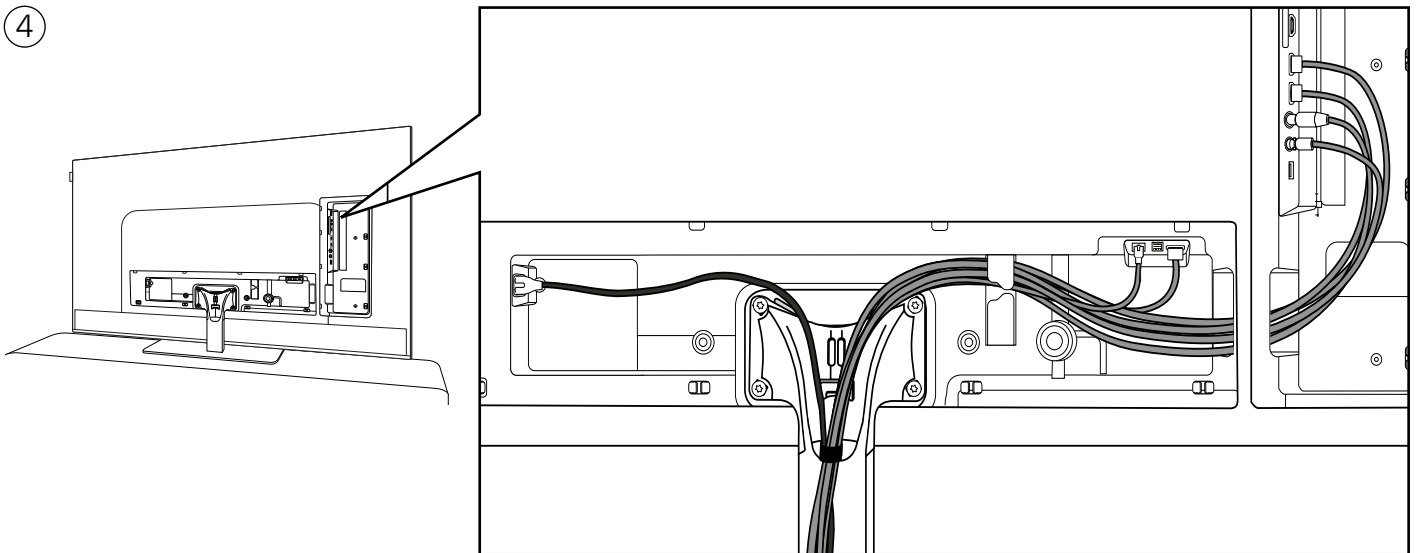
מדריך למשתמש (חלק 2 מתוך 2)



73496200







Спасибо,

что выбрали продукцию We. by Loewe. Мы счастливы видеть вас среди наших клиентов. Изделия компании Loewe сочетают в себе наивысшие технологические стандарты, продуманный дизайн и простоту использования. Отличительной чертой изделий We. by Loewe является инновационный, функциональный и интуитивный дизайн. Молодая марка, в основе которой лежат почти столетние традиции проектирования Loewe, выводит ключевые элементы на современный уровень.

Для безопасной и бесперебойной эксплуатации устройства рекомендуем ознакомиться с разделом **Безопасность/предупреждения** на следующей странице, прежде чем приступить к использованию телевизора.

Оглавление

Введение	2
Комплект поставки	2
Документация	2
Расположение заводской таблички	2
Безопасность/предупреждения	3
Схема пульта ДУ	5
Расположение и функции разъемов	6
Подготовка пульта управления	7
Установка или замена батареек	7
Подключение телевизора	7
Подключение антенн	7
Подключение внешнего устройства при помощи кабеля HDMI	7
Подключение к аудиосистеме посредством HDMI eARC	8
Подключение к аудиосистеме при помощи оптического аудиокабеля	8
Подключение к аудиосистеме при помощи аналогового аудиокабеля	8
Подключение к сети питания	8
Запуск — первые шаги	8
Главное меню	9
Электронная программа передач	10
Технические характеристики	11
Окружающая среда	12
Утилизация	12
Лицензии	12
Техническая информация	13
Соответствие стандартам / Декларация производителя	13
Выходные данные	13

Комплект поставки

- Телевизор
- Руководство пользователя (часть 1 из 2)
- Поворотный блок
- Опорная пластина настольной подставки
- Приветственная коробка:
 - Пульт ДУ с двумя щелочными батарейками типа AAA
 - Кабель питания
 - Руководства пользователя (часть 2 из 2) (данный документ)
 - Инструкция по установке настольной подставки
 - Винты для установки средства монтажа
 - Набор инструментов для установки средства монтажа

Документация

Данный раздел руководства пользователя содержит важную основную информацию. Запуск и настройка устройства осуществляются при помощи интуитивного руководства пользователя после первого включения.

Подробное руководство пользователя с описанием функций и характеристик вашего устройства We. by Loewe можно скачать в электронной форме с сайта We. by Loewe.

Обратите внимание, что подробное руководство пользователя может быть доступно не сразу после выпуска продукции на рынок.



Руководство пользователя постоянно обновляется.

Подробное руководство пользователя можно найти здесь:

<https://my.loewe.tv/manuals/bild>

Просто сканируйте QR-код.

Перейдите на домашнюю страницу нашей службы поддержки:

www.loewe.tv/int/support

В этом разделе вы также найдёте ответы на самые распространённые вопросы.

Расположение заводской таблички

Этикетка с указанием номера модели и рабочего напряжения нанесена на заднюю панель изделия.

Безопасность/предупреждения

Для безопасной эксплуатации и во избежание нежелательных повреждений устройства ознакомьтесь с приведенными ниже указаниями по безопасности и соблюдайте их.

Ключевые символы



Данный символ обозначает риски, связанные с высоким напряжением.



Данный символ предупреждает пользователя о других, более специфических рисках.



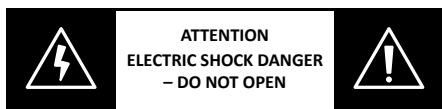
Данный символ обозначает опасности, связанные с возгоранием.



Данный символ обозначает опасности, связанные с острыми краями.

Не снимайте заднюю панель устройства

Предупреждение. В случае открывания или демонтажа задней панели возникает опасность поражения электрическим током и риск серьезного травмирования под воздействием высокого напряжения.



Никогда не снимайте заднюю панель самостоятельно. Работы по ремонту и сервисному обслуживанию телевизора должны выполнять квалифицированные специалисты, имеющие соответствующий допуск.

Обратитесь к своему дилеру или в службу поддержки клиентов.

Использование по назначению и условия окружающей среды

Данный телевизор предназначен исключительно для приёма и воспроизведения визуальных и звуковых сигналов.

Телевизор предназначен для использования в сухих помещениях (гостиных и офисах). Его нельзя использовать в помещениях с высоким уровнем влажности (например, в ванной комнате, сауне) или под открытым небом.

В процессе эксплуатации устройство должно быть защищено от влаги (капель или брызг воды и конденсата).

Высокая влажность и концентрация пыли ведет к утечке мощности в устройстве. Это может стать причиной травмирования или повреждения вследствие воздействия электрического напряжения или возгорания.

Если устройство внесено с холода в теплое помещение, перед включением необходимо подождать примерно час, поскольку перепад температур может привести к образованию конденсата.

Не ставьте на устройство наполненные жидкостью емкости. Защитите устройство от попадания капель и брызг воды.

Держите свечи и другие источники открытого пламени вдали от устройства во избежание распространения огня.



Материалы, используемые в данном устройстве, соответствуют всем нормативным требованиям. Однако нельзя исключить миграцию веществ. Поэтому мы рекомендуем беречь телевизор от постоянного контакта с пищевыми продуктами.

Транспортировка



Неправильное обращение с устройством в процессе транспортировки может привести к повреждению дисплея и создает риск получения травм.



В случае ненадлежащего обращения экран, изготовленный из стекла или пластмассы, может разбиться.

Для транспортировки устройства нужны по меньшей мере два человека. Устройство следует транспортировать только в вертикальном положении.

В процессе транспортировки следует избегать давления на стекло или пластмассу экрана.

Правильная процедура распаковки устройства показана в руководстве пользователя 1.

Во избежание повреждения механической структуры телевизора и напольной подставки снимите телевизор с подставки и транспортируйте обе части отдельно. Для сборки телевизора на новом месте установки нужны по меньшей мере 2 человека.

Кабель/источник питания



Если вы заметили что-то необычное или если телевизор демонстрирует признаки неисправности, немедленно отключите его от сети питания.



Ненадлежащее напряжение может привести к повреждению устройства.

Данное устройство можно подключать только к сети питания, напряжение и частота которой соответствует значениям, указанным на заводской табличке. Для этого следует использовать входящий в комплект кабель питания.

Обеспечьте свободный доступ к вилке устройства, чтобы иметь возможность отключить устройство от сети питания в любое время.

Чтобы отключить вилку от розетки, не тяните за кабель, а беритесь за корпус вилки. Натяжение может привести к повреждению кабелей в вилке, что в свою очередь может вызвать короткое замыкание при повторном подключении.

Кабель питания с поврежденной изоляцией создает угрозу поражения электрическим током и возгорания. Никогда не используйте поврежденный кабель питания.

Прокладывайте кабели питания так, чтобы была исключена вероятность их повреждения. Не наступайте на кабель питания.

В случае использования многоконтактного удлинителя для подключения телевизора, избегайте последовательного подключения нескольких многоконтактных удлинителей.

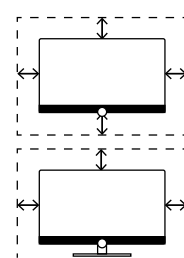
Циркуляция воздуха и высокие температуры



Как и любому электронному устройству, данному телевизору нужен воздух для охлаждения. Нарушение циркуляции воздуха может привести к возгоранию.

Поэтому никогда не закрывайте вентиляционные щели на задней панели устройства. Не накрывайте устройство.

Настенный монтаж:
Оставьте по меньшей мере 10 см свободного пространства по бокам устройства, сверху и снизу.



Установка на стол/подставку: Оставьте по меньшей мере 10 см свободного пространства вокруг телевизора, по бокам и сверху.

Посторонние предметы



Посторонние предметы внутри устройства могут привести к короткому замыканию и возгоранию.

Существует риск получения травм и повреждения устройства.

Поэтому необходимо избегать попадания металлических частей, иглолок, скрепок, жидкостей воска или прочих подобных веществ и предметов внутрь устройства через вентиляционные щели на задней панели.

В случае попадания постороннего предмета внутрь устройства следует незамедлительно отключить вилку от сети питания и обратиться в службу поддержки клиентов для проверки оборудования.

Установка



Никогда не устанавливайте телевизор на неустойчивую поверхность. Падение телевизора может привести к получению серьезных травм или гибели. Многих травм, в особенности у детей, можно избежать, приняв простые меры предосторожности:

- Использовать подставки, рекомендованные производителем телевизора.
- Использовать устойчивые предметы мебели, способные выдержать вес телевизора.
- Устанавливать телевизор таким образом, чтобы его край не нависал над краем мебели.
- Не устанавливать телевизор на высокие предметы мебели (например, буфеты или книжные шкафы), не зафиксировав мебель и устройство при помощи подходящего кронштейна.

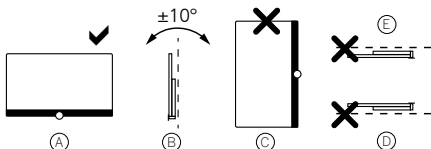
- Не устанавливать телевизор на скатерть или другие материалы, расположенные между устройством и мебелью, на которую оно установлено.

- Проинформировать ребенка о том, что взбираться на мебель, чтобы достать телевизор или его органы управления, опасно. В случае хранения или перемещения телевизора в другое место необходимо придерживаться тех правил.

Телевизоры We. by Loewe предназначены для использования с комплектующими Loewe. Мы рекомендуем использовать оригинальные средства монтажа Loewe. Следуйте инструкциям по применению различных средств монтажа! К каждому изделию Loewe прилагается соответствующая документация.

Перед установкой устройства убедитесь в том, что место установки подходит этого с точки зрения свойств поверхности (чувствительность к давлению) и устойчивости (статической). Это особенно касается глянцевых лакированных поверхности и поверхностей, изготовленных из натурального дерева, деревянного шпона и пластмассы.

Следуйте указаниям касательно стандартного расположения телевизора. Телевизор можно использовать только в горизонтальном положении (A). Наклон может составлять максимум 10 градусов для настенного монтажа (B). Телевизор ни при каких обстоятельствах нельзя использовать в вертикальном положении (C), горизонтальном положении (D) или устанавливать его на потолок (E).



Расположите телевизор так, чтобы на него не действовали прямые солнечные лучи и дополнительное тепло от радиаторов отопления!

Не устанавливайте телевизор в местах, где могут возникать сильные вибрации! Это может привести к его повреждению.

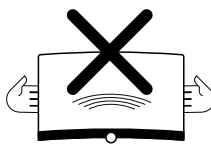
В случае использования моторизованного средства монтажа стороннего поставщика необходимо исключить ручную настройку телевизора. В целом не рекомендуется использовать монтажные приспособления других производителей с блокировочными механизмами в определенных местах.

При использовании принадлежностей сторонних производителей убедитесь в том, что телевизор можно с легкостью отрегулировать в соответствующем креплении.

При регулировке телевизора следует избегать чрезмерного давления на раму. Вероятность повреждения дисплея особенно велика при работе с устройствами

большого формата.

Для установки телевизора на держатель стандарта VESA следует **обязательно** использовать переходные болты Loewe VESA. В противном случае существует риск повреждения телевизора.



Переходные болты Loewe VESA необходимо затянуть на панели телевизора с моментом затяжки прилб. 4 Н-м. Их можно приобрести у дилера Loewe (более подробная информация приведена в онлайн-руководстве пользователя).

После распаковки и установки телевизора уберите упаковочные материалы, чтобы они не попали в руки детям.

Следуйте указаниям по утилизации упаковочных материалов и картона (см. раздел **Окружающая среда/утилизация/лицензии**).

Контроль



Не позволяйте детям пользоваться телевизором без надзора и играть в непосредственной близости от него!

Дети могут свалить, передвинуть или стянуть устройство с подставки, что создает опасность получения травм.

Не оставляйте включенный телевизор без присмотра!

Громкость



Громкая музыка может повредить органы слуха. Не слушайте музыку на высоком уровне громкости, в особенности в течение длительного времени и в наушниках!

Грозы



Скачки электричества вследствие удара молнии могут привести к повреждению устройства как через антенну, так и через сеть питания.

Во время грозы следует вынуть вилку устройства из розетки питания и отключить от телевизора все антенные кабели!

Если к порту LAN подключен сетевой кабель, отключите его!

Вилку питания антенные кабели также нужно отключать в случае отсутствия в течение длительного времени.

Очистка и уход / химические вещества



Перед очисткой выключите телевизор при помощи главного выключателя.



Повреждения, вызванные химическими веществами, могут привести к негативным последствиям и возгоранию.

Никогда не используйте для очистки устройства или принадлежностей агрессивные (например, вызывающие коррозию) химические вещества, например щелочи или кислоты!

Используйте для очистки телевизора, пе-

реднего экрана и пульта ДУ только мягкую и чистую влажную салфетку нейтрального цвета без агрессивных или абразивных чистящих средств!

Панель динамика телевизора имеет текстильное покрытие. Регулярно обрабатывайте ее поверхность пылесосом с мягкой насадкой-щеткой!

Удаление загрязнений и пятен:

Нанесите на мягкую, чистую салфетку моющий раствор или стандартный пятновыводитель и мягко удалите пятно! Также можно нанести прямо на пятно сухой аэрозольный пятновыводитель (удалите остатки пылесосом).

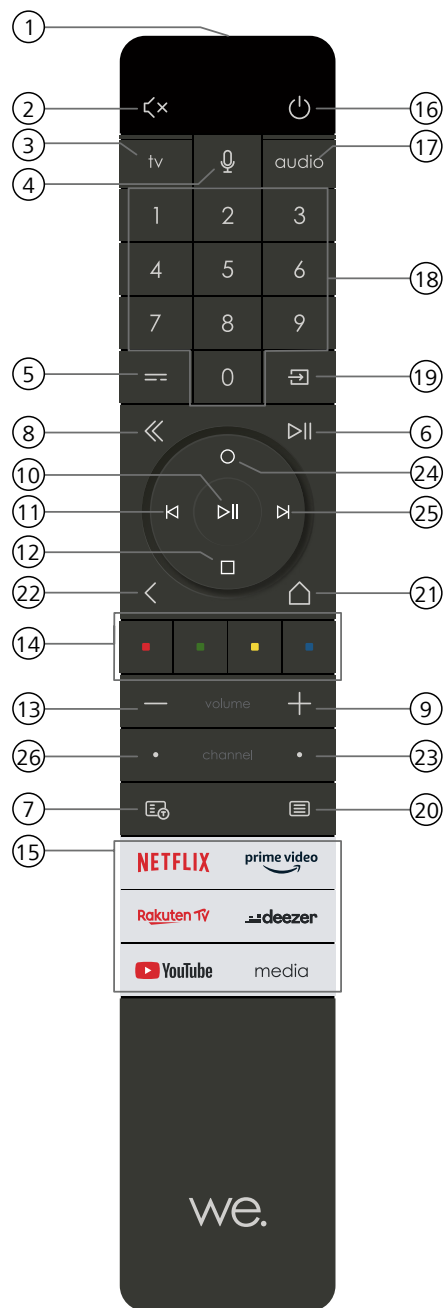
Не наносите моющий раствор или пятновыводитель прямо на ткань покрытия (риск образования разводов)! Не используйте для очистки ткани растворители!

При использовании пятновыводителя следуйте указаниям производителя!

В процессе очистки панелей динамиков, загрязненных никотином, возникает повышенный риск образования разводов.

Схема пульта ДУ

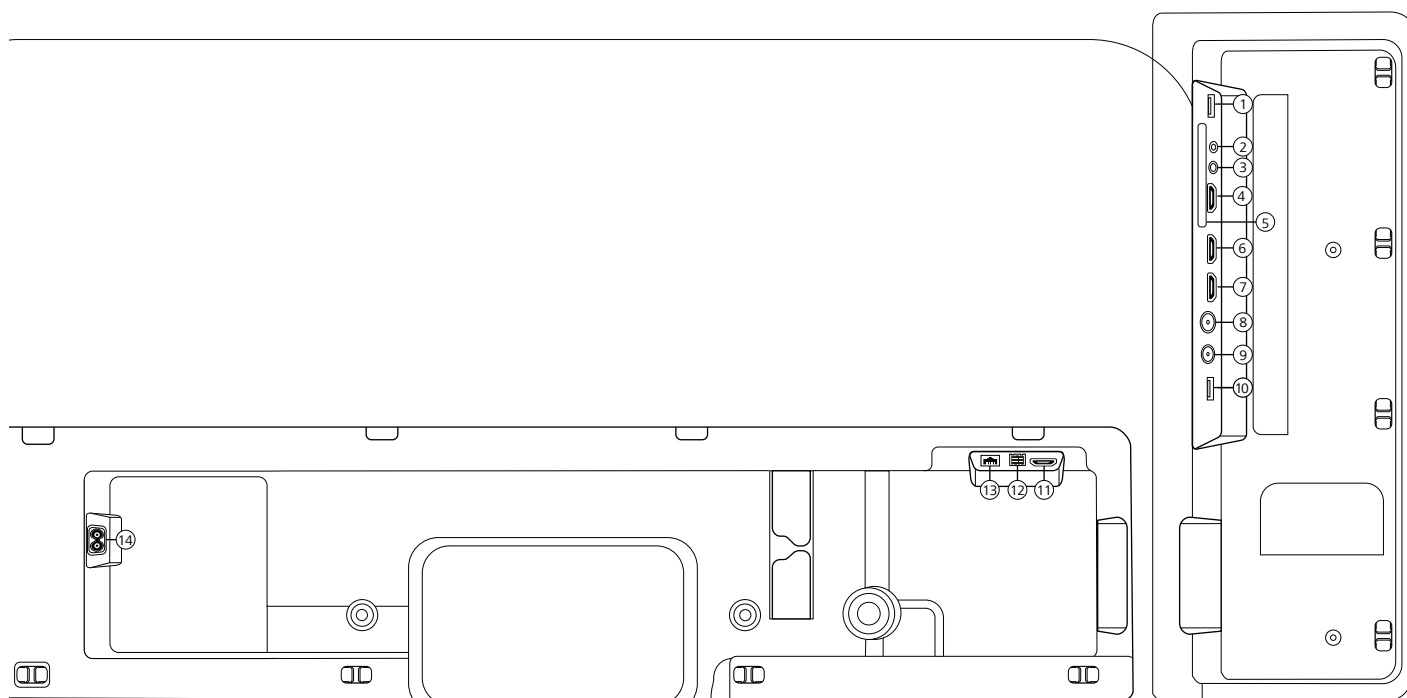
В зависимости от режима использования (телевизор/видео/аудио/фото/приложения) и функции (например, электронная программа телепередач, телетекст, HbbTV и пр.) назначение кнопок может отличаться от приведенной ниже схемы.



- ① Микрофон
- ② Включение/выключение звука.
- ③ Вызов режима телевизора.
- ④ Нажмите и удерживайте для активации голосового ассистента.
- ⑤ Включение/выключение электронной программы телепередач.
- ⑥ Короткое нажатие: воспроизведение/пауза или запуск/пауза/продолжение просмотра передачи в режиме смещения по времени.
Долгое нажатие: отображение подсвеченных кнопок управления мультимедийными устройствами.
- ⑦ Включение выключение телетекста/медиаатекста.
- ⑧ Выход из текущего меню/приложения.
- ⑨ Повышение уровня громкости.
- ⑩ Без подсветки: вызов списка каналов.
С подсветкой: воспроизведение/пауза или запуск/пауза/продолжение просмотра передачи в режиме смещения по времени.
В меню: Кнопка ОК (подтверждение выбора).
- ⑪ Без подсветки: перемещение влево по меню или запуск/пауза/продолжение просмотра передачи в режиме смещения по времени.
С подсветкой: переход назад
- ⑫ Без подсветки: перемещение вниз по меню или запуск меню поиска.
С подсветкой: остановка/завершение режима смещения по времени (возврат к прямому эфиру).
- ⑬ Снижение уровня громкости.
- ⑭ Цветные кнопки — выполнение заданных функций.
- ⑮ Доступ к медиаматериалам и видео по запросу.
- ⑯ Включение телевизора или переход в режим ожидания.
Короткое нажатие, когда телевизор включен: телевизор и все устройства с поддержкой CEC, подключенные к разъемам HDMI, переходят в режим ожидания (системный режим ожидания).
- ⑰ Вызов режима воспроизведения аудио.
- ⑱ Выбор каналов при помощи кнопок с цифрами.
- ⑲ Вызов меню источников.
- ⑳ Короткое нажатие: вызов настроек системы.
Долгое нажатие: Сопряжение пульта дистанционного управления с телевизором через Bluetooth.
- ㉑ Вызов главного меню.
- ㉒ Переход по меню на один шаг/уровень. Переключение на предыдущий канал в процессе просмотра телевизора.
- ㉓ Следующий канал.
- ㉔ Без подсветки: перемещение вверх по меню.
В процессе просмотра телевизора нажмите кнопку для вывода подробной информации о станции телевидения.
С подсветкой: запуск меню записи.
- ㉕ Без подсветки: переход вправо по меню или остановка воспроизведения со смещением по времени и вызов элементов управления режимом воспроизведения со смещением по времени.
С подсветкой: переход вперед
- ㉖ Предыдущий канал.

Примечание. Назначение кнопок может отличаться в зависимости от программного обеспечения или версии устройства.

Расположение и функции разъемов



- | | |
|---|---|
| <p>① USB 3.0 — USB-разъем
USB типа A – USB 3.0 (макс. 1000 мА)</p> <p>② AUDIO OUT — аудиовход
Разъем 3,5 мм (аналоговый), Л/П</p> <p>③ SERVICE</p> <p>④ HDMI 1 — вход HDMI 1
HDMI — цифровой
видеовход / аудиовход</p> <p>⑤ COMMON INTERFACE — слот CI 1
(стандарт V1.4)</p> <p>⑥ HDMI 2 — вход HDMI 2
(с расширенным реверсивным
звуковым каналом)
HDMI — цифровой
видеовход / аудиовход/аудиовыход</p> <p>⑦ HDMI 3 — вход HDMI 3
HDMI — цифровой
видеовход / аудиовход</p> | <p>⑧ ANT TV — эфирное ТВ/аналоговое
кабельное ТВ / DVB-T/T2/C HD
Разъем IEC — 75 Ом / 5 В / 80 мА</p> <p>⑨ ANT SAT — спутниковая антенна
DVB-S/S2 HD
Разъем F — 75 Ом/ 13/18 В / 500 мА</p> <p>⑩ USB 2.0 — USB-разъем
USB типа A – USB 2.0 (макс. 500 мА)</p> <p>⑪ HDMI 4¹⁾ — вход HDMI 4
HDMI — цифровой
видеовход / аудиовход</p> <p>⑫ TOSLINK — аудиовход
TOSLINK (цифровой)</p> <p>⑬ LAN — сетевое соединение
RJ-45 — Ethernet / Fast Ethernet</p> <p>⑭ AC IN — подключение сети питания
Сетевой разъем — 220–240 В, 50 / 60 Гц</p> |
|---|---|

¹⁾ Вход HDMI 4 недоступен на We. SEE 32.

Подготовка пульта управления

Удаление защиты батареек

Пульт ДУ поставляется с батарейками. Чтобы подготовить их к использованию, удалите пластиковый язычок, как показано ниже.



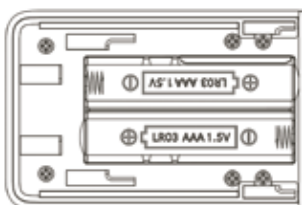
Установка или замена батареек

Нажмите на крышку отсека для батареек в верхней части пульта ДУ и сдвиньте ее.

Используйте только защищенные от протекания щелочные марганцевые элементы питания LR 03 (AAA). Не используйте батарейки разного типа, а также старые и новые батарейки одновременно.

Храните батарейки в недоступном для детей месте. Избегайте воздействия повышенной температуры, например, от прямых солнечных лучей, огня и т. д., на батарейки.

Примечание. Расположение батареек показано на отсеке для батареек (в противоположном направлении). При установке батареек соблюдайте полярность + и -. Руководствуйтесь не контактами батареек (пружины), а изображением на дне отсека для батареек.



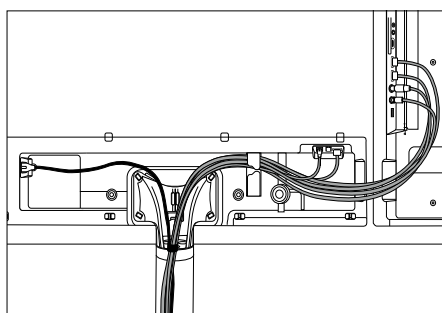
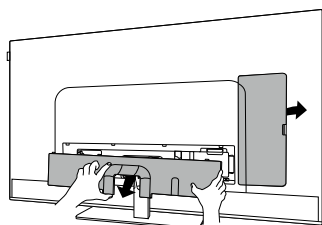
Утилизируйте батарейки в соответствии с требованиями по защите окружающей среды (см. раздел «Защита окружающей среды / правовая информация»).

После установки батареек установите крышку на место и прижмите ее.

Подключение телевизора

Прежде чем подключать внешние устройства, убедитесь в том, что телевизор и устройство отключены от сети питания.

Разъемы телевизора спрятаны под задней крышкой. Снимите заднюю крышку и подключите кабели, как показано на рисунках ниже.



После подключения внешних устройств к телевизору установите заднюю крышку на место.

Подключение антенн

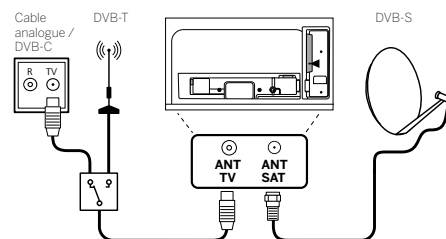
Антенна эфирного телевидения / аналогового кабельного телевидения / DVB-T/T2/C HD:

Подключите кабель антенны, систему кабельного телевидения или комнатную антенну к гнезду ANT TV.

Для одновременного использования аналоговых кабелей / разъема DVB-C и антенны DVB-T воспользуйтесь внешним переключателем антенны (можно приобрести у дилера).

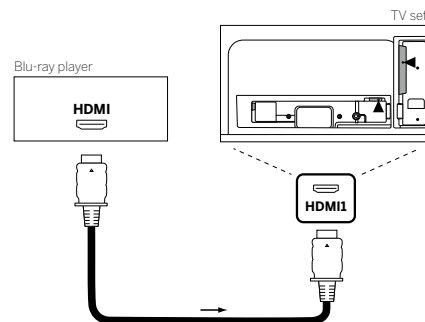
Спутниковая антенна DVB-S/S2 HD:

Подключите соединительный кабель к разъему LNB и гнезду ANT SAT на телевизоре.



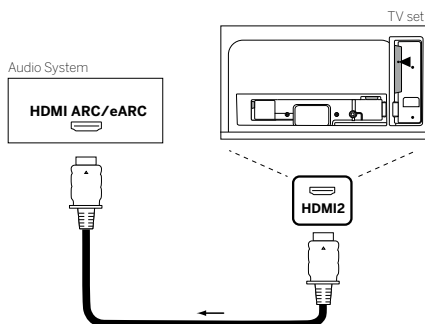
Подключение внешнего устройства при помощи кабеля HDMI

Разъемы HDMI (High Definition Multimedia Interface) позволяют передавать цифровые видео- и аудиосигналы проигрывателя (например, проигрыватель DVD, Blu-ray, видеокамера, приставка) при помощи одного кабеля.



Подключите устройство к одному из разъемов HDMI на телевизоре при помощи кабеля HDMI (не входит в комплект поставки) с разъемом типа A. Для получения доступа ко всем функциям телевизора используйте кабель с маркировкой «Premium High-Speed HDMI Cable» или лучше.

Подключение к аудиосистеме посредством HDMI eARC

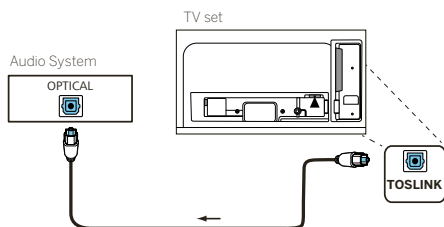


Подключите кабель HDMI (не входит в комплект поставки) к разъему HDMI eARC на телевизоре и разъему HDMI ARC/eARC на аудиосистеме или звуковой панели. Мы рекомендуем использовать кабель с маркировкой «Ultra High-Speed HDMI Cable» и разъемом типа A.

Кабели Ultra High Speed HDMI поддерживают новую функцию eARC и видеорежимы с максимальным разрешением. Стандартный кабель HDMI с Ethernet и кабель High Speed HDMI с Ethernet также поддерживают функцию eARC.

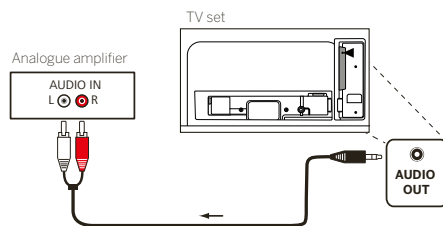
Подключение к аудиосистеме при помощи оптического аудиокабеля

Прежде чем устанавливать соединение, снимите пластмассовые защитные колпачки с разъемов кабелей.



Подключите аудиовыход телевизора с маркировкой TOSLINK к цифровому аудиовыходу аудиосистемы.

Подключение к аудиосистеме при помощи аналогового аудиокабеля

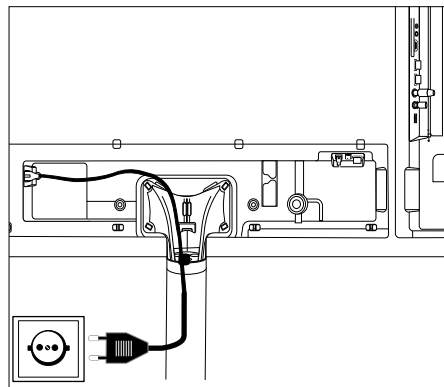


При помощи переходного кабеля со стереоразъемом «тюльпан» и штекером подключите аудиовыход AUDIO OUT к аналоговому аудиовыходу аудиосистемы.

Подключение к сети питания

Подключите телевизор к розетке 220–240 В.


Подключите кабель питания к разъему питания (AC IN) телевизора и отведите кабель от телевизора, как показано на рисунке ниже.




Подключите вилку кабеля питания к электрической розетке.

Запуск – первые шаги

Перед первым запуском телевизора подключите внешние устройства к телевизору, а телевизор — к сети питания.

1. Нажмите кнопку  (режим ожидания) на пульте ДУ, чтобы включить телевизор.
2. На экране появится приветствие и мастер установки, который может вам настроить телевизор в несколько простых шагов.

Для навигации по мастеру установки:

- Выберите нужный элемент при помощи кнопок со стрелками.
- Нажмите кнопку OK, чтобы подтвердить выбор.
- Нажмите кнопку , чтобы вернуться на один шаг назад.

ШАГ 1 – выбор языка



ШАГ 2 – подключение к сети Интернет

Необязательное действие. Чтобы пропустить этот шаг, нажмите на кнопку со стрелкой вправо.

Если телевизор подключен к домашней сети при помощи кабеля Ethernet и сеть поддерживает протокол DHCP, подключение к Интернету будет выполнено автоматически.

Также можно использовать соединение Wi-Fi. Сначала выберите сеть из списка доступных сетей. На экране появится запрос на ввод пароля Wi-Fi. Введите пароль с экранной клавиатуры.



ШАГ 3 – выбор страны

Выберите страну использования телевизора. Так вы сможете установить на телевизор оптимальные функции для страны использования.



STEP 4 – условия использования

Внимательно ознакомьтесь с правилами и условиями использования! Если вы снимите галочки в одном, нескольких или всех полях, некоторые или все интеллектуальные функции будут отключены. Позже эти настройки можно изменить в меню [Поддержка].

Перейдите к следующему шагу, нажав [OK].



STEP 5 – вход в учетную запись VIDAA

Необязательное действие. Чтобы пропустить этот шаг, нажмите на кнопку со стрелкой вправо.

Войдите в имеющуюся учетную запись VIDAA или создайте новую.

Учетная запись VIDAA открывает доступ ко всем интеллектуальным функциям телевизора и контролирует его обновления.



STEP 6 – выбор источника входного сигнала

Выберите в качестве источника по умолчанию один из возможных входов.



Если в качестве источника по умолчанию выбран телевизор, на экране отобразятся опции для настройки каналов.

Выберите одну из опций для настройки каналов. [Спутник], [Эфирное], [Кабельное]

Выберите нужные опции настройки и запустите процесс.

Главное меню



Главное меню — это центральная страница обзора на телевизоре. Из этого меню можно осуществлять поиск содержимого, управлять источниками входного сигнала или настраивать параметры системы.

Для перехода к главному меню нажмите кнопку (🏠) (Главное меню).

1. Верхнее меню (Поиск, Источники, Настройки системы, Профиль)

- 🔍 Поиск — поиск приложений по ключевым словам.
- 📺 Источники — выбор или переименование источника входного сигнала. Доступ к подключенным локальным устройствам (AV, HDMI, USB).
- ⚙️ Настройки системы — меню конфигурации телевизора, например, настройки изображения, звука, сети.
- 👤 Профиль — вход в учетную запись VIDAA.
 - Время отображается в правом верхнем углу экрана.

2. Список рекомендаций

Данная строка содержит список рекомендаций для выбранного приложения. Данный список рекомендаций отображается только для некоторых приложений.

3. Список приложений

Данная строка содержит список избранных приложений. Для перехода к библиотеке всех установленных приложений нажмите на миниатюру «Мои приложения» в той же строке.

Добавление приложений в главное меню:

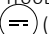
- Водите в библиотеку приложений, нажав на миниатюру «Мои приложения».
- Выберите в библиотеке приложение для добавления в главное меню.
- Нажмите кнопку (⊞) (Настройки), выберите опцию [Сортировать] и подтвердите выбор нажатием кнопки OK.
- Теперь переместите миниатюру приложения при помощи стрелок на пульте ДУ.
- Переместите миниатюру приложения в новое положение в верхней строке приложений и подтвердите новое положение нажатием кнопки OK.

4. Дополнительные строки

Дополнительные строки предназначены для рекомендаций установленных приложений.

Электронная программа передач

EPG — это электронная программа передач, содержащая подробную информацию о программе на экране. Как и печатная программа передач, данная система позволяет ознакомиться с текущей программой. Кроме того, здесь можно вносить программы в память и программировать записи.

Чтобы открыть/закрыть EPG нажмите кнопку  (EPG).



Примечание.

- Электронная программа передач доступна только для станций DVB.
- При первом запуске EPG включается мастер предварительной настройки.
- В зависимости от количества станций, выбранных для EPG, для вывода информации о программе на экран может потребоваться некоторое время.

Использование электронной программы передач

Левый столбец содержит список станций из выбранного источника/списка станций (например, DVB-C, собственный список).

channel +/-: Прокрутка списка станций по страницам.

Стрелки вверх/вниз: Прокрутка списка станций.

Стрелки влево/вправо: Прокрутка по программам.

В списке станций текущая программа выделена более светлым полем. Белая вертикальная линия показывает текущее время программы.

OK: Вызов подробной информации о выбранной программе.

Красная кнопка: Вызов экрана расписания.

Зеленая кнопка: Вывод меню для присвоения определенных цветов различным транслируемым материалам (например, Новости, Фильмы, Спорт). При помощи стрелок и кнопки OK назначьте определенный цвет для передач различного типа. Нажмите зеленую кнопку, чтобы выйти из этого меню. Теперь в программе телепередач программы, относящиеся к выбранным категориям, будут выделены соответствующим цветом.

Желтая кнопка: Просмотр списка программ за предыдущий день.

Синяя кнопка: Просмотр списка программ на следующий день.

Предварительный просмотр программы

При помощи стрелок выделите в списке станций нужную станцию.

Коротко нажмите кнопку OK, чтобы подтвердить выбор.

В левом верхнем окне теперь отображается программа выбранной станции.

Запись программы при помощи EPG

При помощи EPG можно запрограммировать запись телепередач по таймеру.

Нажмите кнопку OK, чтобы открыть подробную информацию о выбранной программе.

Выберите опцию [Запись] и нажмите кнопку OK.

Проверьте параметры таймера, при необходимости измените их (например, папка, запуск, завершение, тип записи).

В EPG за названием программы появляется символ записи.

Сохранение программы в память при помощи EPG

Программу, которая еще не началась, можно занести в память. Если в памяти сохранены какие-либо программы, телевизор перед началом соответствующей программы выведет запрос о необходимости переключения на конкретный канал или выйдет из режима ожидания.

Выделите нужную программу при помощи стрелок.

Нажмите кнопку OK, чтобы открыть подробную информацию о выбранной программе.

Выберите опцию [Напоминание] и нажмите кнопку OK.

В EPG за названием программы появляется символ сохранения в память.

Технические характеристики

Компания оставляет за собой право на внесение изменений в технические характеристики и конструкцию оборудования.

Тип устройства We. by Loewe:	We. SEE 55	We. SEE 50	We. SEE 43	We. SEE 32
Номер компонента:	60514x90	60513x90	60512x90	60510x80
Класс энергоэффективности по стандартам ЕС:	см. маркировку энергоэффективности или информацию на сайте www.loewe.tv/int/support			
Регистрационный номер EPREL:	620986	650532	695837	705091
Диагональ экрана:	139 см/55 inch	126 см/50 inch	108 см/43 inch	80 см/32 inch
Энергопотребление в рабочем режиме (макс.) (мощность звука 1/8 от макс. значения):	160 Вт	135 Вт	115 Вт	70 Вт
Энергопотребление в рабочем режиме (домашний): Энергопотребление:	см. маркировку энергоэффективности или информацию на сайте www.loewe.tv/int/support			
Энергопотребление в режиме ожидания / режиме ожидания при подключении к сети: когда устройство выключено:	0,40 Вт/ 0,80 Вт ¹⁾ нет данных	0,40 Вт/ 0,80 Вт ¹⁾ нет данных	0,30 Вт/ 0,80 Вт ¹⁾ нет данных	0,30 Вт/ 0,80 Вт ¹⁾ нет данных
Формат изображения / разрешение:	Ультра HD 3840 x 2160 пикс / 16:9			Full HD 1920 x 1080 / 16:9
Дисплей:	ЖК-дисплей с подсветкой Edge-LED			
Размеры устройства без подставки (Ш x В x Г) (Ш ² x В x Г):	124,4 x 74,1 x 7,6 см	112,0 x 67,6 x 7,6 см	97,6 x 58,9 x 6,6 см	73,6 x 45,6 x 7,6 см
Размеры устройства с подставкой (Ш x В x Г) (Ш ² x В x Г):	124,4 x 75,1 x 25,4 см	112,0 x 68,9 x 26,3 см	97,6 x 60,2 x 20,2 см	73,6 x 46,7 x 20,2 см
Вес без подставки (прибл.):	18,0 кг	16,0 кг	12,2 кг	7,0 кг
Окружающая температура:	5° C – 35° C			
Относительная влажность (без конденсации):	20 – 80 %			
Давление воздуха:	800–1114 гПа (0–2000 м над уровнем моря)			
Рама:	SL730			SL710
Электропитание:	220 В – 240 В / 50 – 60 Гц			
Тюнер:	эфирное/кабельное ТВ: спутник:	VHF/гиперчастотный диапазон/UHF 4 уровня: 13/18 В/22 кГц / 16 уровней: DiSEqC 1.0 / система с одним кабелем: EN 50494		
Диапазон:	эфирное/кабельное ТВ: спутник:	от 45 МГц до 860 МГц от 950 МГц до 2150 МГц		
Сохранение каналов, включая АВ и радио:	10 000			
Стандарты ТВ:	аналоговое: цифровое:	V/G, D/K, I DVB-T/T2 HD, DVB-C HD, DVB-S/S2 HD (UHD свыше DVB до макс. 60 Гц)		
Цветовые стандарты:	SECAM, PAL			
Форматы звука:	аналоговый (FM): цифровой:	моно, стерео, 2-тональный PCM, MPEG, Dolby Audio, Dolby Atmos, Dolby MS12		
Мощность аудиовыхода (синус/музыка):	2 x 20 Вт / 2 x 40 Вт	2 x 20 Вт / 2 x 40 Вт	2 x 15 Вт / 2 x 30 Вт	2 x 15 Вт / 2 x 30 Вт
Акустический динамик:	Звуковая колонка с фазоинвертором			
Телетекст:	HiText (уровень 2.5)			
Память страниц:	792			
LAN:	Поддерживаемые стандарты:	Ethernet 10 мбит/с (10Base-T) / Fast Ethernet 100 мбит/с (100Base-T)		
WLAN:	Поддерживаемые стандарты: Мощность/диапазон частоты: Поддерживаемые типы шифрования:	IEEE 802.11a/b/g/n, 802.11ac Макс. мощность <100 мВт при 2400–2483,5 МГц и 5150–5725 МГц WEP 64 и 128 бит (ASCII и HEX), WPA PSK, WPA2 AES		
Bluetooth:	Мощность/диапазон частоты: Протоколы Bluetooth:	Bluetooth 5.0, мощность <10 мВт при 2,4 ГГц A2DP SRC, A2DP SNK, HID		
Стандарт для создания домашних сетей:	Universal Plug and Play Audio / Video (UPnP AV)			
Поддерживаемые форматы ¹⁾ :	изображения: аудио: видео:	JPEG, Progressive JPEG (макс. разрешение 7680 x 4320), PNG, BMP, GIF, TIF MP3, M4A/AAC (AAC-LC, HE-AAC v1/v2), WMA (WMA, WMA Pro), FLAC, WAV (LPCM, ADPCM), Dolby Audio MP4 (MPEG4 1920x1080p @ 120 fps, H.264 3840x2160p @ 30 fps, H.265 3840x2160p @ 60 fps, AV1 3840x2160p @ 60 fps), MOV (MPEG4 1920x1080p @ 120 fps, H.264 3840x2160p @ 30 fps, H.265 3840x2160p @ 60 fps), MKV (Mpeg2/4 1920x1080 @ 120 fps, H.264 3840x2160p @ 30 fps, H.265 3840x2160p @ 60 fps, AV1 3840x2160p @ 60 fps), FLV (H.264 3840x2160p @ 30 fps, H.265 3840x2160p @ 60 fps), WEBM (VP8 1920x1080p @ 120 fps, VP9 3840x2160p @ 60 fps, AV1 3840x2160p @ 60 fps) H.264/MPEG-4 AVC до высокого профиля (уровень 4.2) H.264/H.265 с поддержкой Dolby Vision/HDR10/HLG		

¹⁾ (макс. WoI/WoWLAN).

²⁾ В зависимости от типа ширина телевизора может быть на 10 мм больше в области нанесенной на боковую часть этикетки Loewe.

³⁾ Компания не может гарантировать возможность воспроизведения отдельных форматов.

Окружающая среда

Энергопотребление

Данный телевизор оснащен источником питания с экономичным режимом ожидания. В режиме ожидания уровень энергопотребления снижается до значений малой мощности (см. раздел «**Технические характеристики**»). Для дальнейшего снижения уровня энергопотребления отключайте устройство от сети питания. Обратите внимание, что в этом случае данные EPG (электронная программа передач) будут утеряны, а телевизор **не сможет** выполнить запрограммированную запись по таймеру.

Телевизор полностью отключается от сети питания, только если извлечь вилку сетевого кабеля из розетки.

Уровень энергопотребления телевизора в рабочем режиме зависит от настроек системы. Для достижения значений, указанных в технических характеристиках, нужно деактивировать функцию дистанционного включения по сети. В случае активации данной функции ежегодный уровень энергопотребления увеличивается на более чем на 20 %.

Если включена функция автоматического затемнения, изображение на экране телевизора адаптируется в соответствии с яркостью освещения. Уровень энергопотребления телевизора снижается.

Лицензии



Dolby, Dolby Vision, Dolby Atmos, Dolby Audio, and the double-D symbol are registered trademarks of Dolby Laboratories Licensing Corporation. Manufactured under license from Dolby Laboratories.

Confidential unpublished works. Copyright © 2012-2020 Dolby Laboratories. All rights reserved.



For DTS patents, see <http://patents.dts.com>. Manufactured under license from DTS, Inc. (for companies headquartered in the U.S./Japan/Taiwan) or under license from DTS Licensing Limited (for all other companies). DTS, DTS-HD, and the DTS-HD logo are registered trademarks or trademarks of DTS, Inc. in the United States and other countries. © 2020 DTS, Inc. ALL RIGHTS RESERVED.



The Bluetooth® word mark and logos are registered trademarks of Bluetooth SIG Inc. and any use of such marks by Loewe Technology GmbH takes place under license. Other trademarks and trade names are those of their respective owners.

Автоматическое выключение

Если телевизор не используется в течение 4 часов (регулировка громкости, переключение канала и т. д.), система автоматически переходит в режим ожидания для экономии энергии. Предупреждение о скором выключении появляется за одну минуту до истечения 4 часов.

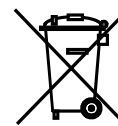
Утилизация

Вы выбрали очень качественное и надежное изделие.

Упаковка и коробка

Ваш дилер с радостью предоставит вам услуги по утилизации упаковочных материалов. В случае самостоятельной утилизации соблюдайте правила сортировки отходов и местные предписания в отношении утилизации. Утилизируйте картон и бумагу с макулатурой, пленкой и полистиролом в пункте сбора возвратных отходов.

Устройство



Ваше устройство We. by Loewe изготовлено из высококачественных материалов и компонентов, пригодных для переработки и повторного использования.

Данный символ обозначает, что вышедшее из эксплуатации электрическое и электронное оборудование, включая кабели, следует утилизировать отдельно от бытовых отходов.

Вы можете бесплатно сдать старое устройство в специальные центры переработки или дилеру при условии приобретения аналогичного нового устройства.

Дополнительную информацию по возврату (в том числе в странах, не являющихся членами ЕС) могут предоставить органы местного самоуправления. Они ведут важную деятельность по защите окружающей среды.

Батарейки



Оригинальные батарейки устройства не содержат вредных веществ, например, кадмия, свинца или ртути.

Использованные батарейки запрещается утилизировать с бытовыми отходами. Использованные батарейки можно выбросить в приемные контейнеры, установленные на предприятии дилера, или сдать в общественные пункты приема.

Данное устройство содержит программное обеспечение, частично основанное на работе компании Independent JPEG Group.

Данное изделие содержит программное обеспечение, разработанное компанией OpenSSL Project для использования в OpenSSL Toolkit (<http://www.openssl.org/>).

Данное ПО предоставлено OpenSSL Project «как есть», без каких-либо явно выраженных или подразумеваемых гарантий, включая, помимо прочего, косвенные гарантии коммерческой ценности или пригодности для применения в определенных целях. Компания OpenSSL Project или ее участники ни при каких обстоятельствах не несет ответственности за прямые, косвенные, случайные, намеренные, штрафные или вторичные убытки (включая, помимо прочего, приобретение замещающих товаров или услуг; утрату возможности эксплуатации, данных или прибыли; или прерывание деятельности) независимо от причин и по любой теории ответственности, будь то контрактная, прямая или гражданская ответственность (включая халатное отношение или прочее), возникающие в связи с использованием данного программного обеспечения, даже в случае уведомления о вероятности таких убытков.

Данное изделие содержит зашифрованное программное обеспечение, написанное Эриком Янгом (ey@cryptsoft.com).

Данное изделие содержит программное обеспечение, написанное Тимом Хадсоном (tjh@cryptsoft.com).

Данное изделие содержит программное обеспечение, разработанное третьими сторонами и/или программное обеспечение, на которое распространяется действие Универсальной общественной лицензии (GPL) и/или Стандартной общественной лицензии ограниченного применения (LGPL). Вы можете передавать или изменять их в соответствии с редакцией 2 Универсальной

общественной лицензии GNU или любой последующей редакцией, опубликованной Фондом свободного ПО.

Публикация данной программы компанией Loewe осуществляется БЕЗ КАКИХ-ЛИБО ГАРАНТИЙ ИЛИ ПОДДЕРЖКИ, в частности без неявной гарантии в отношении ЗРЕЛОСТИ РЫНКА или ВОЗМОЖНОСТИ ПРИМЕНЕНИЯ В ОПРЕДЕЛЕННЫХ ЦЕЛЯХ. Более подробная информация приведена в Универсальной общественной лицензии GNU. Данное программное обеспечение можно получить через отдел обслуживания клиентов компании Loewe.

Универсальную общественную лицензию GNU можно скачать здесь:

<http://www.gnu.org/licenses/>.

Техническая информация

Примечания, относящиеся к экрану РКД

Приобретенный Вами телевизор с экраном ЖКД соответствует самым жестким требованиям к качеству и прошел проверку на наличие погасших пикселей.

Несмотря на тщательный контроль в процессе производства дисплея невозможно на 100 % гарантировать дальнейшее возникновение дефектов подпикселей по техническим причинам.

Просим принять к сведению, что данные эффекты, если они находятся в пределах, установленных соответствующим стандартом ISO 9241-307, класс неисправности II), не могут считаться дефектом устройства с точки зрения гарантии.

Не допускайте продолжительного отображения на экране неподвижных изображений. Это может привести к возникновению остаточного изображения.

Информация о подключенных жестких дисках USB

Никогда не отключайте USB-диск от телевизора в процессе копирования. Прежде чем выключить телевизор при помощи главного выключателя, перейдите в режим ожидания.

Компания Loewe не несет ответственности за потерю данных встроеном жестком диске телевизора. По избежание потери данных мы рекомендуем копировать важные записи на внешний накопитель.

Обновление ПО

Программное обеспечение новейшей версии можно скачать с сайта компании Loewe (см. ниже) и установить на телевизор с USB-накопителя.

Если телевизор подключен к Интернету, телевизор можно обновить через Интернет.

Более подробная информация по обновлению программного обеспечения приведена в руко-

водстве пользователя, которое можно скачать с сайта компании Loewe.

Совместимость

Компания не может гарантировать совместимость устройств We. by Loewe со всеми подключенными периферийными устройствами.

Возможные средства монтажа

Для установки телевизора можно использовать приведенные ниже средства монтажа.

Не используйте средства монтажа, не одобренные для применения с вашим телевизором.

Loewe floor2ceiling stand

Loewe floor stand flex

Loewe floor stand universal

Loewe floor stand c

Loewe wall mount slim 432

Loewe wall mount slim 221

Loewe wall mount universal

Соответствие стандартам / Декларация производителя

Настоящим компания Loewe Technology GmbH заявляет, что данное изделие соответствует обязательным требованиям и прочим положениям Директивы 2014/53/ЕС и всех действующих директив ЕС.

В диапазоне частоты от 5150 до 5350 МГц данный телевизор предназначен для применения исключительно внутри помещений в следующих странах: Бельгия, Болгария, Дания, Германия, Эстония, Финляндия, Франция, Греция, Ирландия, Италия, Хорватия, Латвия, Литва, Люксембург, Мальта, Нидерланды, Австрия, Польша, Португалия, Румыния, Швеция, Словакия, Словения, Испания, Чехия, Венгрия, Великобритания, Кипр.

Полный текст декларации о соответствии нормативным требованиям можно найти на сайте:

www.loewe.tv/int/support

Выходные данные



Loewe Technology GmbH

Industriestraße 11

D-96317 Kronach

www.loewe.tv

Отпечатано в Германии

Дата редактирования 02/21-1.0 MJ/JK/SB

© Loewe Technology GmbH, Кронах

Информация, содержащаяся в данном документе, может быть изменена без предварительного уведомления и не накладывает никаких обязательств на компанию Loewe Technology GmbH.

Компания сохраняет за собой всех права, включая право на перевод, внесение технических изменений и ошибки.

Zahvaljujemo

na odabiru proizvoda tvrtke We. by Loewe. Drago nam je što ste postali naš kupac. Tvrtka Loewe sinonim je za najviše tehnološke standarde, dizajn i pristupačnost korisnicima. We. by Loewe sinonim je za inovativan, funkcionalan i intuitivan dizajn proizvoda. Ovaj mladi brend usko je povezan s gotovo stoljetnom tradicijom dizajna tvrtke Loewe i prenosi njezine glavne elemente u budućnost.

Za sigurnu i dugotrajnu upotrebu bez poteškoća pročitajte odjeljak **Sigurnost/Upozorenja** na sljedećoj stranici.

Sadržaj

Uvod	14
Sadržaj paketa	14
Dokumentacija	14
Položaj nazivne pločice	14
Sigurnost/upozorenje	15
Funkcije tipki daljinskog upravljača	17
Položaj i funkcije priključaka	18
Priprema daljinskog upravljača	19
Postavljanje i zamjena baterija	19
Povezivanje televizora	19
Povezivanje antena	19
Povezivanje vanjskog uređaja putem HDMI kabela	19
Povezivanje s audiosustavom putem HDMI eARC sučelja	20
Povezivanje s audiosustavom putem optičkog audiokabela	20
Povezivanje s audiosustavom putem analognog audiokabela	20
Priključivanje na napajanje	20
Početak upotrebe- prvi koraci	20
Početni izbornik	21
Elektronički programski vodič – EPG	22
Tehnički podaci	23
Okruženje	24
Odlaganje	24
Licence	24
Tehničke informacije	25
Usklađenost / Deklaracija proizvođača	25
Otisak	25

Sadržaj paketa

- Televizor
- Korisnički priručnik (dio 1 od 2)
- Uređaj za rotaciju
- Bazna ploča stolnog stala
- Kutija dobrodošlice:
 - Daljinski upravljač s dvjema alkalnim baterijama tipa AAA
 - Kabel napajanja
 - Korisnički priručnik (dio 2 od 2) (ovaj dokument)
 - Upute za postavljanje za stolni stalak
 - Vijci za postavljanje nosača
 - Alat za postavljanje nosača

Dokumentacija

Ovaj dio priručnika za upotrebu sadrži osnovne informacije. Nakon prvog uključivanja, uređaj se podešava prema jednostavnim uputama u priručniku za upotrebu.

Detaljni korisnički priručnik, u kojem su opisane funkcije i značajke vašeg We. by Loewe uređaja možete preuzeti u elektroničkom formatu na web-mjestu tvrtke We. by Loewe.

Napominjemo da detaljni korisnički priručnik možda neće biti dostupan odmah nakon stavljanja proizvoda na tržište.



Korisnički priručnik redovito se ažurira.

Detaljni korisnički priručnik pronaći ćete ovdje:

<https://my.loewe.tv/manuals/build>

Jednostavno skenirajte QR kôd.

Posjetite našu početnu stranicu:

www.loewe.tv/int/support

U ovom odjeljku pronaći ćete i često postavljana pitanja.

Položaj nazivne pločice

Oznaka s brojem modela i radnim naponom nalazi se na poleđini televizora.

Sigurnost/upozorenje

Iz sigurnosnih razloga izbjegavajte nepotrebno oštećivanje uređaja. Pročitajte i primijenite sigurnosne upute navedene u nastavku.

Indeks



Ovaj simbol naznačuje opasnost od visokog napona.



Ovaj simbol upozorava korisnika na druge, konkretne rizike.



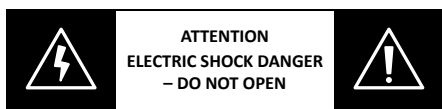
Ovaj simbol naznačuje opasnost od požara.



Ovaj simbol upućuje na opasnosti uzrokovane oštrim rubovima.

Nemojte uklanjati stražnju ploču uređaja

Upozorenje: Prilikom otvaranja ili uklanjanja stražnje ploče postoji opasnost od strujnog udara i ozbiljnih ozljeda uzrokovanih visokim naponom.



Ne pokušavajte sami otvarati stražnju ploču. Popravke i servisiranje televizora prepustite stručnim i ovlaštenim osobama.

Obratite se dobavljaču ili našoj službi za podršku.

Predviđena upotreba i okolišni uvjeti

Ovaj televizor predviđen je isključivo za prijem te reprodukciju zvuka i slike.

Televizor je predviđen za suhe prostorije (dnevne boravke, urede i sl.). Ne smije se upotrebljavati u prostorijama s visokom vlagom (kupaonice, saune) ili na otvorenom prostoru.

Prilikom upotrebe uređaja provjerite je li zaštićen od vlage (curenja, prskanja i kondenzacije).

Visoka vlaga i koncentracija prašine mogu uzrokovati lutajuće struje u uređaju. To može dovesti do ozljeda, oštećenja uređaja i požara.

Ako uređaj prenesete iz hladnog u toplo okruženje, ostavite ga isključenog oko sat vremena kako bi isparila moguća kondenzirana vlaga.

Na uređaj nemojte stavljati predmete napunjene tekućinama.

Zaštitite uređaj od curenja i prskanja vode.



Sviijeće i drugi izvori otvorenog plamena moraju se držati podalje od uređaja kako ne bi došlo do požara.



Materijali upotrijebljeni u ovom uređaju usklađeni su sa svim zakonskim propisima. Međutim, ne može se isključiti mogućnost migracije tvari. Stoga preporučujemo da izbjegavate dulji kontakt hrane i televizora.

Transport



Nepravilno postupanje tijekom transporta može uzrokovati oštećenje zaslona te ozljede.

Zaslon se sastoji od stakla i plastike te može puknuti ako se s njim nepravilno postupa.



Za prenošenje uređaja potrebne su barem dvije osobe. Uređaj prenosite samo u okomitom položaju.

Staklo ili plastika ne smiju se pritiskati tijekom transporta.

Pravilno vađenje uređaja iz ambalaže prikazano je u priručniku za upotrebu 1.

Da biste izbjegli mehaničko oštećenje televizora i podnog stakla, odvojite televizor od baze i prenosite ih zasebno. Kada se televizor prenese na novu lokaciju, potrebne su barem 2 osobe za njegovo ponovno sastavljanje.

Kabel napajanja / napajanje

Odmah iskopčajte kabel iz utičnice ako primijetite nešto neobično ili ako uređaj pokazuje znakove kvara.



Neodgovarajući napon može oštetiti uređaj.



Ovaj uređaj može se priključiti samo na napajanje čiji napon i frekvencija odgovaraju onima naznačenima na nazivnoj pločici i samo pomoću isporučenog kabela napajanja.

Utičač napajanja mora biti lako dostupan kako bi se uređaj mogao isključiti iz napajanja u bilo kojem trenutku.

Uređaj iz utičnice iskopčajte povlačenjem za utičač, a ne za kabel. U suprotnom, strujni vodovi u utičaču mogli bi se oštetiti i uzrokovati kratki spoj prilikom sljedećeg priključivanja.

Kabel napajanja s oštećenom izolacijom može uzrokovati strujni udar i požar. Nemojte upotrebljavati oštećeni kabel napajanja.

Kabel napajanja postavite tako da se ne može oštetiti. Nemojte stajati na kabelu napajanja i nemojte ga gnječiti.

Nemojte upotrebljavati više međusobno povezanih produžnih kabela (nego samo jedan, ako je to potrebno).

Protok zraka i visoke temperature

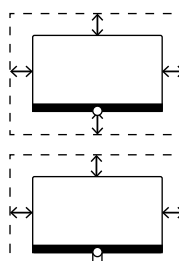


Kao i svaki elektronički uređaj, ovaj televizor hladi se zrakom. Ako je spriječen protok zraka, može doći do požara.

Otvori za prozračivanje na stražnjoj ploči uređaja ne smiju se prekrivati. Nemojte prekrivati uređaj.

Postavljanje na zid: Ostavite barem 10 cm prostora sa svih strana uređaja.

Postolje za stol / stalak: Ostavite barem 10 cm prostora sa svih strana uređaja.



Strani predmeti



Strani predmeti u uređaju mogu uzrokovati kratki spoj i požar.

Postoji opasnost od ozljede i materijalne štete.

Stoga pazite da kroz otvore za prozračivanje na stražnjoj ploči u uređaju ne dospiju metalni predmeti, igle, spajalice, tekućine, vosak i sl.

Ako nešto upadne u unutrašnjost uređaja, odmah ga iskopčajte iz napajanja i obratite se servisu.

Instalacija



Televizor nemojte postavljati na nestabilna mjesta. Televizor bi mogao pasti te uzrokovati ozbiljne ozljede, pa čak i smrt. Mnoge ozljede, a osobito kod djece, mogu se izbjeći jednostavnim mjerama opreza kao što su sljedeće:

- Upotreba ormarića ili stalaka koje preporučuje proizvođač televizora.

- Upotrijebite samo namještaj koji može izdržati težinu televizora.

- Pazite da televizor ne prelazi preko ruba namještaja na kojem se nalazi.

- Televizor nemojte postavljati na visok namještaj (npr., kuhinjske ormariće ili ormare za knjige) bez da prethodno učvrstite i namještaj i televizor za odgovarajuće nosače.

- Nemojte stavljati televizor na tkanine ili druge materijale koji bi se mogli naći između televizora i namještaja na koji ga postavljate.

- Informiranje djece o opasnostima penjanja na namještaj kako bi došla do televizora ili njegovih kontrola.

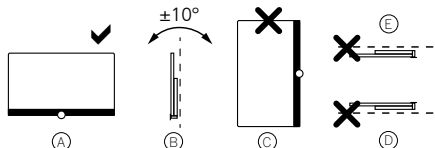
Ako postojeći televizor namjeravate zadržati i premjestiti, za njega primijenite iste mjere opreza.

We. by Loewe televizori predviđeni su za upotrebu uz Loewe opremu. Preporučujemo upotrebu izvornih Loewe rješenja za postavljanje.

Pročitajte upute za montiranje različitih rješenja! Odgovarajuća dokumentacija isporučuje se uz svaki Loewe proizvod.

Prije postavljanja kompleta provjerite je li površina na koju ga namjeravate postaviti odgovarajuća za težinu uređaja, obzirom na osjetljivost na pritiskanje i stabilnost. To se osobito odnosi na lakirane površine (u visokom sjaju) te one izrađene od pravog drva, furnira od pravog drva i plastike.

Televizor postavite u položaj u kojem će se najčešće gledati. Televizor upotrebljavajte samo u uspravnom položaju (A). Nagib zidnog nosača smije biti najviše 10 stupnjeva (B). Televizor se ne smije upotrebljavati u portretnoj orijentaciji (C), vodoravnom položaju (D) ili postavljen na stropu (E).



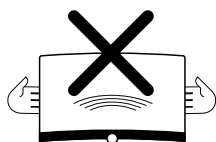
Uređaj postavite tako da ne bude izložen izravnom sunčevom svjetlu i toplini radijatora!

Televizor ne postavljajte na mjestima na kojima može doći do vibracija! To može uzrokovati oštećenje uređaja.

Ako upotrebljavate rješenja drugih proizvođača s motornim pogonom, podešavanje položaja i nagiba televizora nemojte obavljati ručno. Općenito ne preporučujemo upotrebu opcija za postavljanje drugih proizvođača s uređajima za fiksiranje u nekim položajima.

Ako upotrebljavate opremu drugih proizvođača, provjerite omogućuje li jednostavno podešavanje televizora.

Prilikom podešavanja televizora nemojte prejako pritiskati kućište i nosive dijelove. Postoji mogućnost oštećenja zaslona, osobito ako je velikog formata.



Postavljanje televizora na nosač sukladno VESA standardu zahtijeva **obaveznu** upotrebu Loewe VESA prilagodnih vijaka. U suprotnom može doći do oštećenja televizora.

Loewe VESA prilagodni vijci moraju se pričvrstiti na televizor uz zatezni moment od oko 4 Nm. Te vijke možete nabaviti od Loewe dobavljača (dodatne informacije potražite u online korisničkom priručniku).

Ne dopustite da se djeca igraju ambalažnim materijalom u koji je televizor bio zapakiran. Pročitajte upute za odlaganje ambalaže (poglavlje **Okoliš/Odlaganje/Licence**).

Nadzor



Ne dopustite djeci da upotrebljavaju televizor bez nadzora i da se igraju u njegovoj neposrednoj blizini.

Televizor bi se mogao prevrnuti, pomaknuti ili srušiti sa stalka te ozlijediti druge osobe.

Ne ostavljajte televizor bez nadzora dok je uključen!

Glasnoća



Glasna glazba može uzrokovati oštećenje sluha. Izbjegavajte prekomjernu glasnoću, osobito tijekom duljih razdoblja i prilikom upotrebe slušalica!

Grmljavina



Električni izboji uslijed udara groma mogu oštetiti uređaj putem antenskog sustava i kabela napajanja.

Tijekom grmljavinskih oluja iskopčajte utikač napajanja i sve antenske kabele iz televizora!

Ako je priključen mrežni LAN kabel, iskopčajte i njega!

Tijekom dulje odsutnosti također iskopčajte kabel napajanja i sve priključene antenske kabele iz televizora.

Čišćenje i kemikalije



Prije čišćenja isključite televizor pomoću prekidača napajanja!



Kemikalije mogu uzrokovati oštećenja uređaja, koja mogu dovesti do požara.

Uređaj i opremu nemojte izlagati agresivnim (korozivnim) kemikalijama kao što su lužine i kiseline!

Televizor, zaslon i daljinski upravljač čistite samo vlažnom, mekom i čistom krpom neutralne boje, bez agresivnih ili abrazivnih sredstava za čišćenje!

Panel zvučnika na televizoru prekriven je tkaninom. Površinu redovito brišite mekom četkom!

Zaprljanja i mrlje:

Navlažite meku krp neutralne boje u otopini deterdženta ili sredstvom za uklanjanje mrlja te nježno obrišite mrlju! Na mrlju možete izravno nanijeti suhi sprej za uklanjanje mrlja koji izdiže čestice nečistoća iz materijala.

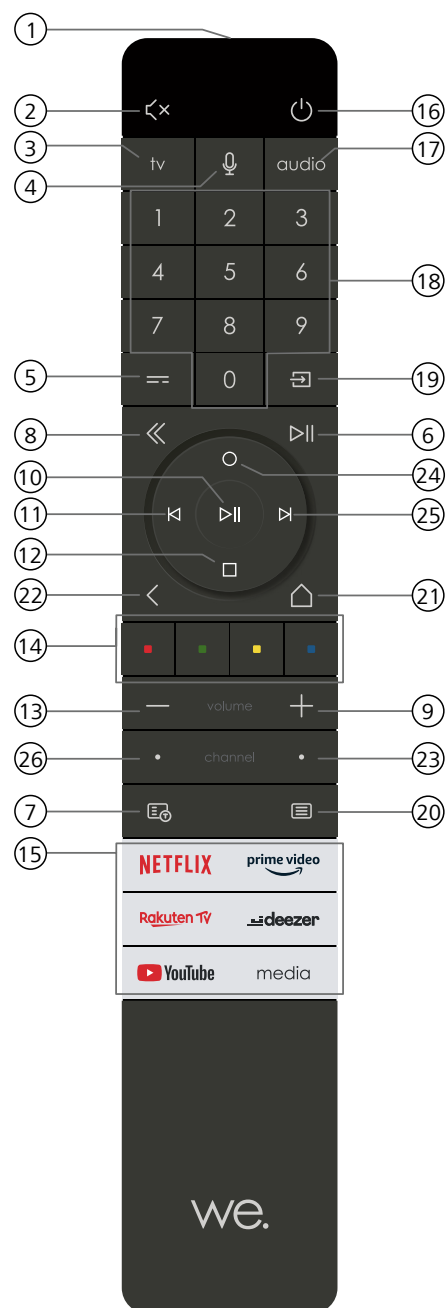
Tkaninu nemojte izravno vlažiti otopinom deterdženta ili sredstvom za uklanjanje mrlja (rizik od razmazivanja mrlje)! Za čišćenje tkanine nemojte koristiti otapala!

Pročitajte upute proizvođača sredstva za čišćenje mrlja!

Ako su paneli zvučnika bili izloženi dimu cigareta, povećan je rizik od razmazivanja mrlja.

Funkcije tipki daljinskog upravljača

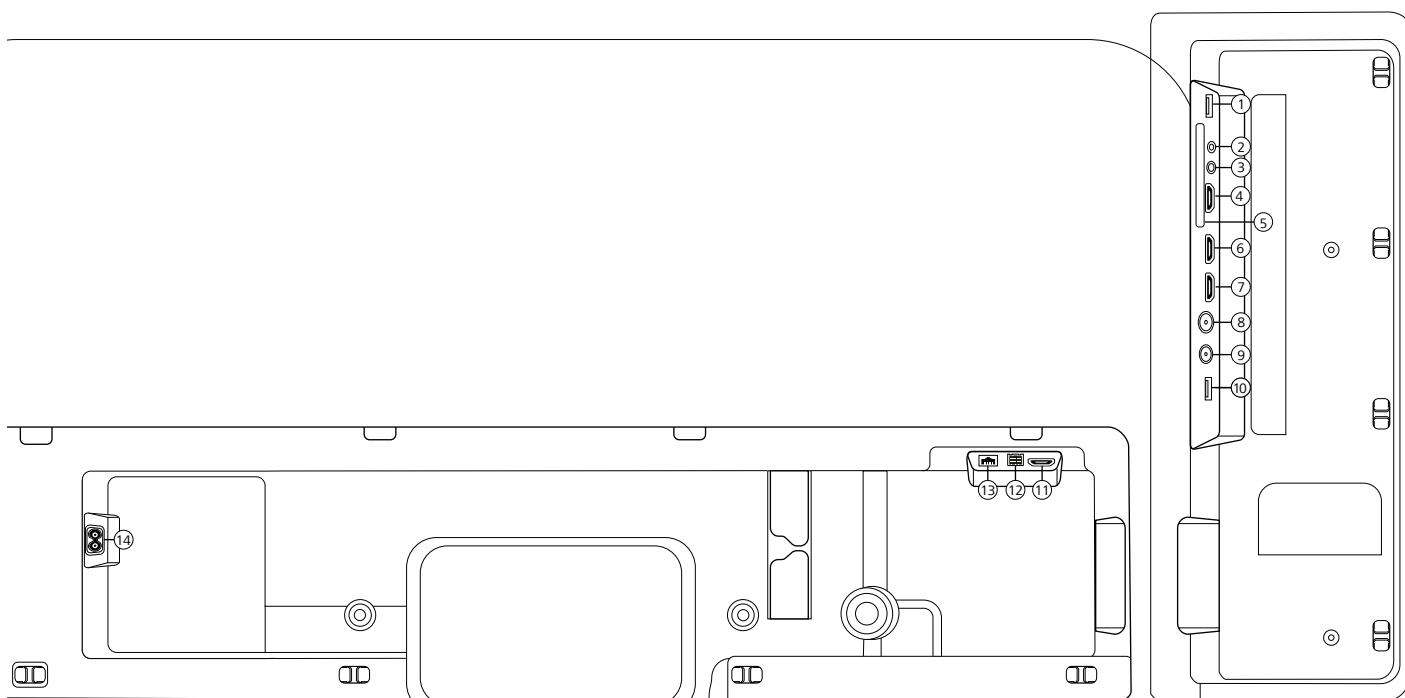
Ovisno o primjeni (TV / video / audio / fotografije / aplikacije) i funkciji (na primjer, EPG, Teletext, HbbTV etc.), funkcije tipki mogu se razlikovati od ovdje opisanih.



- ① Mikrofon
- ② Isključivanje/uključivanje zvuka.
- ③ Prebacivanje na TV način.
- ④ Držite pritisnuto kako biste zadali naredbu glasovnom pomoćniku.
- ⑤ Uključivanje/isključivanje EPG-a (elektroničkog programskog vodiča).
- ⑥ Kratak pritisak: Reprodukcija/pauziranje multimedije ili pokretanje/pauziranje/nastavak vremenskog pomaka. Dulji pritisak: Prikaz osvijetljenih tipki za upravljanje multimedijom.
- ⑦ Teletext / MediaText uključeno / isključeno.
- ⑧ Izlaz iz prikazanog izbornika/aplikacije.
- ⑨ Povećavanje glasnoće.
- ⑩ Kada nije osvijetljeno: Prikaz popisa kanala. Kada je osvijetljeno: Reprodukcija/pauziranje multimedije ili pokretanje/pauziranje/nastavak vremenskog pomaka. U izborniku: Gumb OK (potvrda odabira).
- ⑪ Kada nije osvijetljeno: Pomicanje ulijevo u izborniku ili pokretanje/pauziranje/nastavak vremenskog pomaka. Kada je osvijetljeno: Premotavanje
- ⑫ Kada nije osvijetljeno: Pomicanje prema dolje u izborniku ili prikaz izbornika za pretraživanje. Kada je osvijetljeno: Zaustavljanje/završetak vremenskog pomaka (povratak na prikaz uživo).
- ⑬ Smanjivanje glasnoće.
- ⑭ Tipke u boji- izvršavanje odgovarajuće funkcije dostupne u danom trenutku.
- ⑮ Pristup multimediji i videozapisima na zahtjev.
- ⑯ Uključuje televizor ili prebacuje u stanje pripravnosti. Kratak pritisak dok je televizor uključen: Televizor i svi CEC-kompatibilni uređaji povezani putem HDMI priključaka prebacit će se u stanje pripravnosti (System Standby).
- ⑰ Prebacivanje na Audio način.
- ⑱ Kanale možete izravno birati pomoću numeričkih tipki.
- ⑲ Prikaz izbornika Izvori.
- ⑳ Kratak pritisak: Prikaz postavki sustava. Dulji pritisak: Daljinski upravljač uparuje s televizorom putem Bluetootha.
- ㉑ Prikaz početnog izbornika.
- ㉒ Povratak za jedan korak/razinu izbornika. Prebacivanje na prethodni kanal tijekom gledanja televizije.
- ㉓ Sljedeći kanal.
- ㉔ Kada nije osvijetljeno: Pomicanje prema gore u izborniku. Pritisnite tijekom gledanja televizije za prikaz detaljnih informacija o programu. Kada je osvijetljeno: Prikaz izbornika snimanja.
- ㉕ Kada nije osvijetljeno: Pomicanje udesno u izborniku ili pauziranje reprodukcije uz vremenski pomak te prikaz kontrola vremenskog pomaka. Kada je osvijetljeno: Brzo naprijed
- ㉖ Prethodni kanal.

Napomena: Funkcije tipki mogu se razlikovati ovisno o softveru i verziji uređaja.

Položaj i funkcije priključaka



- | | |
|--|---|
| ① USB 3.0 - USB priključak
USB tip A – USB 3.0 (maks. 1.000 mA) | ⑧ ANT TV - zemaljska/kabelska analogna
DVB-T/T2/C HD
IEC utičnica – 75 Ohm / 5 V / 80 mA |
| ② AUDIO OUT - Audioizlaz
priključak od 3,5 mm (analogni) L/D | ⑨ ANT SAT - satelitska antena
DVB-S/S2 HD
F utičnica – 75 Ohm / 13/18 V / 500 mA |
| ③ SERVIS | ⑩ USB 2.0 - USB priključak
USB tip A – USB 2.0 (maks. 500 mA) |
| ④ HDMI 1 - HDMI ulaz 1
HDMI – Digital Video IN/Audio IN/OUT | ⑪ HDMI 4 ¹⁾ - HDMI ulaz 4
HDMI – Digitalni videoulaz/audioulaz |
| ⑤ ZAJEDNIČKO SUČELJE -CI utor 1
(standard V1.4) | ⑫ TOSLINK - Audioizlaz
TOSLINK (digitalni) |
| ⑥ HDMI 2 - HDMI ulaz 2
(uz poboljšanu funkciju Audio Return Channel)
HDMI – Digital Video IN/Audio IN/OUT | ⑬ LAN - mrežna veza
RJ-45 – Ethernet / brzi Ethernet |
| ⑦ HDMI 3 - HDMI ulaz 3
HDMI – Digital Video IN/Audio IN | ⑭ AC IN - Priključak napajanja
Utičnica napajanja- 220-240 V- 50 / 60 Hz |

¹⁾ HDMI 4 ulaz nije dostupan na We. SEE 32.

Priprema daljinskog upravljača

Uklanjanje zaštite baterija

Daljinski upravljač opremljen je baterijama. Da biste ih pripremili za upotrebu, uklonite plastičnu zaštitu kao što je prikazano u nastavku.



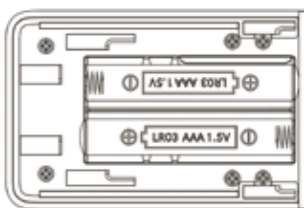
Postavljanje i zamjena baterija

Otvorite poklopac odjeljka baterija na daljinskom upravljaču tako da ga pritisnete i pomaknete.

Upotrijebite samo alkalno-manganske baterije tipa LR 03 (AAA), otporne na curenje. Nemojte upotrebljavati druge vrste baterija te nemojte miješati stare i nove baterije.

Ne dopustite djeci da se igraju baterijama. Baterije se ne smiju izlagati prekomjernoj toplini, npr. izravnom sunčevom svjetlu, vatri i sl.

Napomena: Orijentacija baterija naznačena je u odjeljku baterija (u suprotnim smjerovima). Baterije postavite prema oznakama polariteta (+ i -). Polaritet baterija ne možete sa sigurnošću odrediti prema kontaktima (oprugama), nego samo prema oznakama u odjeljku baterija.



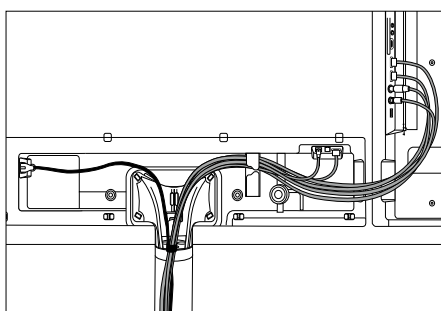
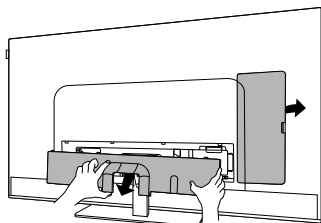
Baterije odložite na ekološki način (poglavlje Okoliš / Pravne informacije).

Nakon umetanja baterija ponovo postavite poklopac.

Povezivanje televizora

Prije bilo kakvog povezivanja s vanjskim uređajima provjerite jesu li televizor i uređaj isključeni iz napajanja.

TV priključci skriveni su ispod stražnjeg poklopca. Uklonite stražnji poklopac i spojite kabele kako je prikazano na ilustracijama u nastavku.



Kad završite s priključivanjem vanjskih uređaja na televizor, ponovo postavite stražnji poklopac.

Povezivanje antena

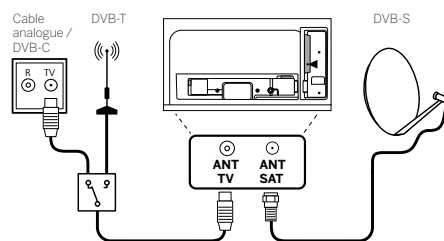
Zemaljska / kabela analogna / DVB-T/T2/C HD antena:

Priključite kabel antene, kabelaškog TV sustava ili sobne antene na utičnicu ANT TV.

Ako želite koristiti analogne kabele/DVB-C vezu i DVB-T antenu istovremeno, upotrijebite prekidač vanjske antene (dostupno kod dobavljača).

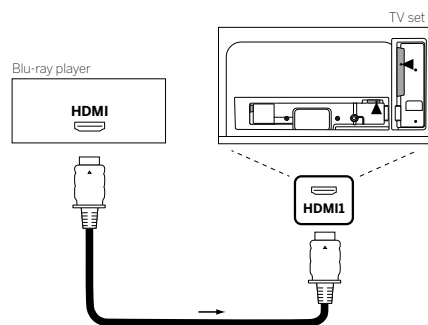
Satelitska antena DVB-S/S2 HD:

Povežite kabel iz LNB-a na utičnicu ANT SAT na televizoru.



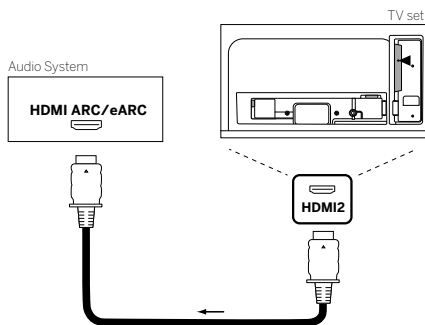
Povezivanje vanjskog uređaja putem HDMI kabela

HDMI priključci (High Definition Multimedia Interface) omogućuju prijenos digitalnih video i audiosignala iz reproduktora (DVD ili Blu-ray reproduktor, video-kamera, televizijski prijemnik) putem jednog kabela.



Povežite uređaj HDMI kabelom s priključkom tipa A (nije isporučen) s jednom HDMI utičnicom na televizoru. Da biste uživali u svim mogućnostima ovog televizora upotrijebite kabel s oznakom "Premium High-Speed HDMI Cable" ili bolji.

Povezivanje s audiosustavom putem HDMI eARC sučelja

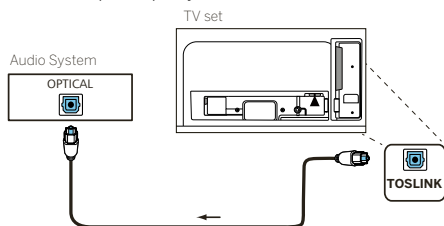


Upotrijebite HDMI kabel (nije isporučen) za povezivanje HDMI eARC utičnice televizora s HDMI ARC/ eARC utičnicom audiosustava ili soundbara. Preporučujemo kabel označen kao "Ultra High-Speed HDMI Cable" s priključkom tipa A.

HDMI kabeli ultravisoke brzine predviđeni su za upotrebu uz novu značajku eARC, kao i najviše razlučivosti videozapisa. Standardni HDMI Cable s Ethernetom i brzi HDMI Cable s Ethernetom također podržavaju eARC.

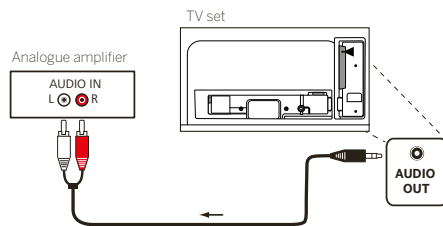
Povezivanje s audiosustavom putem optičkog audiokabela

Prije povezivanja provjerite jeste li uklonili plastične zaštitne kapice s priključaka kabela.



Povežite audioizlaz televizora označen kao TOSLINK na digitalni ulaz audiosustava.

Povezivanje s audiosustavom putem analognog audiokabela

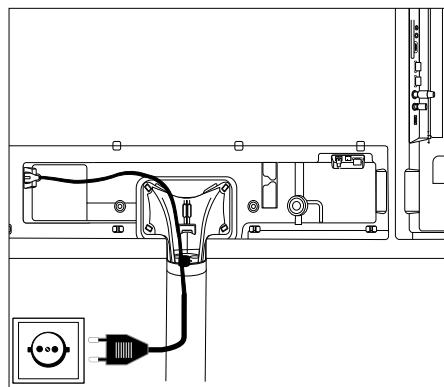


Upotrijebite prilagodni stereokabel za povezivanje audioizlaza AUDIO OUT s analognim ulazom audiosustava.

Priključivanje na napajanje

Priključite televizor na utičnicu od 220-240 V.


Priključite kabel napajanja na priključak napajanja (AC IN) na televizoru i provucite kabel televizora kao što je prikazano na slici u nastavku.




Priključite utikač kabela napajanja u strujnu utičnicu.

Početak upotrebe- prvi koraci

Prije prve upotrebe televizora provjerite jeste li pravilno povezali vanjske uređaje i je li televizor priključen na napajanje.

1. Pritisnite tipku  (Stanje pripravnosti) na daljinskom upravljaču kako biste uključili televizor.
2. Pokrenut će se Čarobnjak za instalaciju, koji će vam pomoći u podešavanju televizora kroz nekoliko jednostavnih koraka.

Kretanje Čarobnjakom za instalaciju:

- Upotrijebite tipke sa strelicama kako biste odabrali stavku.
- Pritisnite tipku OK za potvrdu odabrane stavke.
- Pritisnite tipku  da biste se vratili za jedan korak.

KORAK 1 – Odabir jezika



STEP 2 – Povezivanje s internetom

Opcionalni korak. Ako želite preskočiti ovaj korak, pritisnite strelicu desno.

Ako ste televizor povezali s kućnom mrežom pomoću Ethernet kabela, a vaša mrežna konfiguracija dopušta DHCP, uređaj će se automatski povezati s internetom.

Ili upotrijebite Wi-Fi vezu. Prvo odaberite mrežu s popisa dostupnih mreža. Zatim ćete morati unijeti Wi-Fi lozinku. To možete učiniti pomoću tipkovnice na zaslonu.



KORAK 3 – Odabir države

Odaberite državu u kojoj će se televizor upotrebljavati. To će omogućiti instaliranje optimalnih funkcija za odabranu državu.



KORAK 4 – Uvjeti i odredbe

Pažljivo pročitajte sve uvjete i odredbe! Ako isključite neke ili sve potvrdne okvire, također ćete isključiti neke ili sve pametne značajke. Ove postavke možete promijeniti kasnije u izborniku [Support] (Podrška).

Nastavite na sljedeći korak tako da odaberete [OK].



KORAK 5 – Prijava na VIDAA račun

Opcionalni korak. Ako želite preskočiti ovaj korak, pritisnite strelicu desno.

Prijavite se na svoj postojeći VIDAA račun ili izradite novi.

VIDAA račun pruža vam najbolje značajke vašeg pametnog televizora i održava ga ažuriranim.



KORAK 6 – Odabir izvora ulaznog signala

Odaberite jedan od mogućih ulaza kao zadani izvor.



Ako ste kao zadani izvor odabrali televizor, možete podesiti kanale.


Odaberite jednu od opcija podešavanja kanala: [Satelit], [Antena], [Kabel]

Odaberite opciju i pokrenite podešavanje.





Početni izbornik



Početni izbornik središnja je stranica izbornika televizora. U ovom izborniku možete pretraživati sadržaj, upravljati izvorima signala ili podesiti postavke sustava.

Početni izbornik možete otvoriti pritiskom tipke  (Početna).

1. Gornji izbornik (Pretraživanje, Ulazi, Postavke sustava, Profil)

-  Pretraživanje – omogućuje pretraživanje aplikacija po ključnim riječima.
 -  Izvori – odabir ili promjena naziva izvora. Možete pristupiti lokalno povezanim uređajima (AV, HDMI, USB).
 -  Postavke sustava – prikazuje konfiguracijski izbornik televizora tj. postavke slike, zvuka i mreže.
 -  Informacije o profilu – omogućuje prijavu na VIDAA račun.
- U gornjem desnom dijelu zaslona prikazuje se vrijeme.


2. Popis preporuka

Ovaj redak sadrži preporuke za trenutno odabranu aplikaciju. Ovaj popis preporuka pojavljuje se samo za neke aplikacije.

3. Popis aplikacija

Ovaj redak sadrži omiljene aplikacije. Sve instalirane aplikacije nalaze se na pločici "Moje aplikacije" u istom retku.

Dodavanje aplikacija u početni izbornik:

- Otvorite biblioteku aplikacija na pločici "Moje aplikacije".
- U biblioteci odaberite aplikaciju koju želite dodati u početni izbornik.
- Pritisnite  (Postavke), odaberite [Sort] (Sortiraj) i potvrdite pritiskom tipke OK.
- Sada možete premjestiti pločicu aplikacije na popisu pomoću strelica na daljinskom upravljaču.
- Premjestite pločicu aplikacije na novi položaj u gornjem retku aplikacija i potvrdite pritiskom tipke OK.

4. Dodatni redci

Dodatni redci namijenjeni su za preporuke iz instaliranih aplikacija.

Elektronički programski vodič – EPG

EPG je skraćenica za Electronic Programme Guide. Ova funkcija prikazuje informacije o programima na zaslonu. Ova funkcija sadrži informacije slične onima u tiskanim programskim vodičima. Programi se mogu memorirati. Također možete programirati snimanje.

Da biste otvorili/zatvorili EPG, pritisnite tipku  (EPG).



Napomena:

- EPG je dostupan samo za DVB postaje.
- Prilikom prvog pokretanja EPG-a pojavit će se "čarobnjak" koji će vas provesti kroz potrebno podešavanje.
- Ovisno o broju postaja odabranih za EPG, za prikazivanje informacija o programu može biti potrebno neko vrijeme.

Upotreba EPG-a

U lijevom stupcu nalazi se popis postaja odabranog izvora/popisa postaja (npr., DVB-C, osobni popis i sl.).

channel +/-: pomicanje po popisu postaja stranicu po stranicu.

Strelice gore/dolje: pomicanje po popisu postaja.

Strelice lijevo/desno: pomicanje po programima.

Programi koji se trenutno prikazuju naznačuju se na popisu postaja svjetlijim poljima. Bijela okomita linija naznačuje trenutno vrijeme prikazivanih programa.

OK: prikazuju se detaljne informacije o odabranom programu.

Crvena tipka: prikaz rasporeda.

Zelena tipka: prikaz izbornika u kojem možete dodijeliti boje određenim vrstama sadržaja (na primjer, Vijesti, Filmovi, Sport). Strelicama i tipkom OK dodijelite vrstu sadržaja određenoj boji. Izađite iz ovog izbornika pritiskom zelene tipke. Programi koji pripadaju odabranim kategorijama sada se ističu bojom u programskom vodiču.

Žuta tipka: prikaz popisa programa za prethodni dan.

Plava tipka: prikaz popisa programa za sljedeći dan.

Pregled programa

Strelicama označite postaju na popisu.

Kratko pritisnite OK za potvrdu odabira.

U gornjem lijevom prozoru sada se prikazuje trenutni program odabrane postaje.

Snimanje programa putem EPG-a

Putem EPG-a možete jednostavno programirati snimanje televizijskih programa.

Pritisnite tipku OK za prikaz detaljnih informacija o odabranom programu.

Odaberite opciju [Snimiti] i pritisnite OK.

Provjerite podatke mjerača vremena i ažurirajte po potrebi (imenik, početak, kraj, vrsta snimanja).

Simbol snimanja u EPG-u postavlja se iza naslova programa.

Memoriranje programa putem EPG-a

Program koji još nije započeo može se memorirati. Na početku memoriranog programa televizor će vas pitati želite li da prebaci na taj kanal ili da se uključi iz stanja pripravnosti.

Označite program strelicama.

Pritisnite tipku OK za prikaz detaljnih informacija o odabranom programu.

Odaberite opciju [Reminder] (Podsjetnik) i pritisnite OK.

Simbol memoriranja u EPG-u postavlja se iza naslova programa.

Tehnički podaci

Zadržavamo pravo na izmjene tehničkih podataka i dizajna proizvoda.

Vrsta We. by Loewe uređaja:	We. SEE 55	We. SEE 50	We. SEE 43	We. SEE 32
Broj dijela:	60514x90	60513x90	60512x90	60510x80
EU klasa energetske učinkovitosti:	pregledajte priloženu energetsku oznaku ili posjetite www.loewe.tv/int/support			
EPREL registracijski broj:	620986	650532	695837	705091
Dijagonala:	139 cm/55 inch	126 cm/50 inch	108 cm/43 inch	80 cm/32 inch
Potrošnja energije dok je uređaj uključen (maks.) (Audioizlaz 1/8 maksimalne vrijednosti):	160 W	135 W	115 W	70 W
Potrošnja energije dok je uređaj uključen (kod kuće): Potrošnja energije:	pregledajte priloženu energetsku oznaku ili posjetite www.loewe.tv/int/support			
Potrošnja energije u stanju pripravnosti/ mrežnom stanju pripravnosti: kada je uređaj isključen:	0,40 W/ 0,80 W ⁽¹⁾ n.a.	0,40 W/ 0,80 W ⁽¹⁾ n.a.	0,30 W/ 0,80 W ⁽¹⁾ n.a.	0,30 W/ 0,80 W ⁽¹⁾ n.a.
Format slike / razlučivost:	Ultra HD 3840 x 2160 px / 16:9			Full HD 1920 x 1080 / 16:9
Tehnologija zaslona:	LCD s Edge-LED pozadinskim osvjetljenjem			
Dimenzije uređaja bez stalka (Š ⁽²⁾ x V x D):	124,4 x 74,1 x 7,6 cm	112,0 x 67,6 x 7,6 cm	97,6 x 58,9 x 6,6 cm	73,6 x 45,6 x 7,6 cm
Dimenzije uređaja sa stalkom (Š ⁽²⁾ x V x D):	124,4 x 75,1 x 25,4 cm	112,0 x 68,9 x 26,3 cm	97,6 x 60,2 x 20,2 cm	73,6 x 46,7 x 20,2 cm
Masa bez stalka (približna):	18,0 kg	16,0 kg	12,2 kg	7,0 kg
Okolna temperatura:	5°C – 35°C			
Relativna vlažnost (bez kondenzacije):	20 – 80%			
Tlak zraka:	800 – 1.114 hPa (0 – 2.000 m über NN)			
Oznaka na kućištu:	SL730			SL710
Napajanje:	220 V – 240 V / 50 – 60 Hz			
Prijemnik:	zemaljski/kabelski:	VHF/Hyperband/UHF		
	Satelit:	4 razine: 13 / 18 V / 22 kHz / 16 razina: DISEqC 1.0 / sustav s jednim kabelom: EN 50494		
Raspon:	zemaljski/kabelski:	45 MHz do 860 MHz		
	Satelit:	950 MHz do 2150 MHz		
Memorijska mjesta za pohranu kanala (AV i radio):	10,000			
TV standardi:	analogni:	B/G, D/K, I		
	digitalni:	DVB-T/T2 HD, DVB-C HD, DVB-S/S2 HD (UHD über DVB bis max. 60Hz)		
Standardi boja:	SECAM, PAL			
Formati zvuka:	analogni (FM):	Mono, Stereo, 2-Ton		
	digitalni:	PCM, MPEG, Dolby Audio, Dolby Atmos, Dolby MS12		
Izlazna zvučna snaga (sinusoidna / glazbena):	2 x 20 W / 2 x 40 W		2 x 20 W / 2 x 40 W	2 x 15 W / 2 x 30 W
Koncept zvučnika:	Kutija zvučnika s refleksijom basa			
Teletekst:	HiText (Level 2.5)			
Memorija stranica:	792			
LAN:	Podržani standardi:	10 Mbit/s Ethernet (10Base-T)/100 Mbit/s Fast Ethernet (100Base-T)		
WLAN:	Podržani standardi:	IEEE 802.11a/b/g/n, 802.11ac		
	Snaga/frekvencijski raspon:	Maksimalna snaga <100 mW pri 2.400-2.483,5 MHz i 5.150-5.725 MHz		
	Podržane vrste šifriranja:	WEP 64 i 128 bita (ASCII i HEX), WPA PSK, WPA2 AES		
Bluetooth:	Snaga/frekvencijski raspon:	Bluetooth 5.0, Leistung <10 mW bei 2,4 GHz		
	Bluetooth protokoli:	A2DP SRC, A2DP SNK, HID		
Standard kućne mreže:	Univerzalni Plug and Play Audio / Video (UPnP AV)			
Podržani formati ⁽³⁾ :	Fotografije:	progresivni JPEG, JPEG (maks. razlučivost 7.680 x 4.320), PNG, BMP, GIF, TIF		
	Zvuk:	MP3, M4A/AAC (AAC-LC, HE-AAC v1/v2), WMA (WMA, WMA Pro), FLAC, WAV (LPCM, ADPCM), Dolby Audio		
	Videozapisi:	MPG/MPEG (MPEG-2, 1920x1080p@120fps), MP4 (MPEG4 1920x1080p @ 120 fps, H.264 3840x2160p @ 30 fps, H.265 3840x2160p @ 60 fps, AV1 3840x2160p @ 60 fps), MOV (MPEG4 1920x1080p @ 120 fps, H.264 3840x2160p @ 30 fps, H.265 3840x2160p @ 60 fps), MKV (Mpeg2/4 1920x1080 @ 120 fps, H.264 3840x2160p @ 30 fps, H.265 3840x2160p @ 60 fps, AV1 3840x2160p @ 60 fps), FLV (H.264 3840x2160p @ 30 fps, H.265 3840x2160p @ 60 fps), WEBM (VP8 1920x1080p @ 120 fps, VP9 3840x2160p @ 60 fps, AV1 3840x2160p @ 60 fps)		
		H.264/MPEG-4 AVC do Profil High (Level 4.2) H.264/H.265 podržava Dolby Vision/HDR10/HLG		

⁽¹⁾ (WoL/WoWLAN maks.).⁽²⁾ Ovisno o tome gdje se na uređaju nalazi Loewe logotip, širina uređaja može biti veća do 1 cm.⁽³⁾ Ne možemo jamčiti mogućnost reprodukcije svih formata.

Okoliš

Potrošnja energije

Ovaj televizor opremljen je napajanjem koje podržava ekološko stanje pripravnosti. Uređaj u stanju pripravnosti troši manje energije (poglavlje **Tehnički podaci**). Ako želite uštedjeti još više energije, iskopčajte uređaj iz strujne utičnice. Napominjemo da se podaci EPG-a (elektroničkog programskog vodiča) u tom slučaju gube i **ne može** se obaviti programirano snimanje.

Televizor je potpuno odvojen od napajanja tek kada iskopčate kabel iz strujne utičnice.

Energija koju televizor troši tijekom rada ovisi o postavkama sustava. Da biste postigli vrijednosti navedene u tehničkim podacima, deaktivirajte funkciju "Wake-on-LAN". Ako aktivirate ovu funkciju, godišnja potrošnja energije povećat će se za najviše 20%.

Ako aktivirate automatsko zatamnivanje, slika na televizoru prilagođavat će se okolnoj svjetlini. Time se smanjuje potrošnja energije televizora.

Automatsko isključivanje

Ako se televizor ne upotrebljava 4 sata (ne obavlja se podešavanja glasnoće, promjene programa itd.), televizor se automatski prebacuje u stanje pripravnosti radi uštede energije. Jednu minutu prije isteka razdoblja od 4 sata prikazat će se poruka koja omogućuje prekid ovog postupka isključivanja.

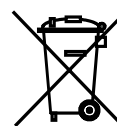
Odlaganje

Odabrali ste visoko kvalitetan i trajan proizvod.

Ambalažni materijal

Ambalažni materijal možete odložiti u reciklažnim centrima. Ako ambalažu odlažete sami, sortirajte je na odgovarajući način i sukladno lokalnim propisima. Odvojite papir i karton te aluminijske folije i stiropor.

Uređaj



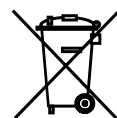
Ovaj We. by Loewe proizvod izrađen je od kvalitetnih materijala i dijelova koji se mogu reciklirati i ponovo upotrijebiti.

Ovaj simbol znači da se elektronička oprema, uključujući kabele, mora odlagati odvojeno od komunalnog otpada po isteku vijeka trajanja.

Stari uređaj možete besplatno predati u predviđenim centrima za recikliranje ili dobavljaču, ako od njega kupujete sličan novi uređaj.

Dodatne pojedinosti o vraćanju opreme (čak i za države izvan EU) možete saznati od lokalnih nadležnih tijela. Recikliranjem uređaja značajno ćete doprinijeti zaštiti okoliša.

Baterije



Originalne baterije ne sadrže štetne tvari kao što su kadmij, olovo i živa.

Iskorištene baterije ne smiju se odlagati s komunalnim otpadom.

Rabljene baterije možete besplatno odložiti u spremnike za prikupljanje kod dobavljača i na drugim mjestima.

Licence



Dolby, Dolby Vision, Dolby Atmos, Dolby Audio, and the double-D symbol are registered trademarks of Dolby Laboratories Licensing Corporation. Manufactured under license from Dolby Laboratories.

Confidential unpublished works. Copyright © 2012-2020 Dolby Laboratories. All rights reserved.



For DTS patents, see <http://patents.dts.com>. Manufactured under license from DTS, Inc. (for companies headquartered in the U.S./Japan/Taiwan) or under license from DTS Licensing Limited (for all other companies). DTS, DTS-HD, and the DTS-HD logo are registered trademarks or trademarks of DTS, Inc. in the United States and other countries. © 2020 DTS, Inc. ALL RIGHTS RESERVED.



The Bluetooth® word mark and logos are registered trademarks of Bluetooth SIG Inc. and any use of such marks by Loewe Technology GmbH takes place under license. Other trademarks and trade names are those of their respective owners.

Ovaj uređaj sadrži softver koji se djelomično temelji na radu Nezavisne JPEG grupe.

Ovaj proizvod dolazi sa softverom koji je razvila organizacija OpenSSL Project za upotrebu uz OpenSSL Toolkit (<http://www.openssl.org/>).

OpenSSL Project pruža ovaj softver "kakav jest" te odbacuje bilo kakva jamstva, izričita ili implicirana, uključujući, između ostaloga, implicirana jamstva utrživosti i prikladnosti za određenu svrhu. Organizacija OpenSSL Project i njezini suradnici neće ni u kojem slučaju biti odgovorni ni za kakve izravne, neizravne, nehote, posebne, primjerne ili posljedične štete (uključujući, između ostaloga, nabavu zamjenskih roba ili usluga, gubitak mogućnosti upotrebe, podataka ili profita te prekide u poslovanju) bez obzira na uzrok i bilo kakvu teoriju odgovornosti (ugovornu, striktnu odgovornost te nezakonito postupanje i kršenje prava uslijed nemara ili na drugi način), koja bi proizlazila na bilo koji način iz upotrebe ovog softvera, čak i u slučaju informiranja o mogućnosti takve štete.

Ovaj proizvod sadrži kriptografski softver koji je napisao Eric Young (eay@cryptsoft.com).

Ovaj proizvod sadrži softver koji je napisao Tim Hudson (tjh@cryptsoft.com).

Ovaj proizvod sadrži softver koji su razvile treće strane i/ili softver koji podliježe GNU općoj javnoj licenci (GPL) i/ili GNU manjoj općoj javnoj licenci (LGPL). Možete ih prenositi i mijenjati sukladno Verziji 2 GNU opće javne licence ili svakoj novijoj verziji koju objavi Free Software Foundation.

Loewe objavljuje ovaj program BEZ IKAKVOG JAMSTVA ILI PODRŠKE te bez implicitnih jamstava vezano uz ZRELOST TRŽIŠTA ILI PRIMJENJIVOST ZA ODREĐENU SVRHU. Pojediniosti možete pronaći u GNU općoj javnoj licenci. Softver možete nabaviti putem Loewe službe za korisnike.

GNU opću javnu licencu možete preuzeti s adrese:

<http://www.gnu.org/licenses/>.

Tehničke informacije

Napomene o LCD zaslonu

Televizor s LCD zaslonom koji ste kupili ispunjava najrigoroznije zahtjeve kvalitete te je pregledan kako bi se otklonila mogućnost neispravnih piksela.

Usprkos krajnje pažljivoj proizvodnji zaslona, ne može se 100% isključiti mogućnost neispravnosti podpiksela iz tehničkih razloga.

Ove se pojave ne mogu smatrati neispravnostima uređaja u sklopu uvjeta jamstva sve dok su unutar ograničenja definiranih standardom (ISO 9241-307, klasa pogreške II).

Izbjegavajte dugo prikazivanje statičnih slika. Može doći do perzistencije slike na zaslonu ("zapečena" slika).

Informacije o povezanim USB tvrdim diskovima

Tijekom postupka kopiranja nemojte isključivati USB uređaj za pohranu iz televizora. Prije isključivanja

televizora prekidačem napajanja preporučujemo da ga prebacite u stanje pripravnosti.

Loewe nije odgovoran za gubitke podataka s ugrađenog tvrdog diska televizora. Da biste izbjegli gubitak podataka, kopirajte važne snimke na vanjski uređaj za pohranu.

Ažuriranje softvera

Nove verzije softvera možete preuzeti s web-mjesta tvrtke Loewe (navedeno u nastavku) i instalirati na televizor pomoću USB uređaja za pohranu.

Ako je televizor povezan s internetom, možete ga ažurirati izravno putem interneta.

Više informacija o ažuriranju softvera potražite u korisničkom priručniku koji možete preuzeti s web-mjesta tvrtke Loewe.

Kompatibilnost

Ne može se jamčiti da će We. by Loewe uređaji raditi inicijalno ili trajno uz sve periferne uređaje koji se mogu priključiti.

Moguća rješenja za postavljanje

Možete upotrijebiti sljedeća rješenja za postavljanje navedena za vaš televizor.

Nemojte upotrebljavati nikakva rješenja za postavljanje koja nisu odobrena za vaš televizor.

Loewe floor2ceiling stand

Loewe floor stand flex

Loewe floor stand universal

Loewe floor stand c

Loewe wall mount slim 432

Loewe wall mount slim 221

Loewe wall mount universal

Usklađenost / deklaracija proizvođača

Loewe Technology GmbH ovim putem izjavljuje da ovaj proizvod ispunjava osnovne zahtjeve odgovarajućih odredbi smjernice 2014/53/EU i svih primjenjivih smjernica EU.

U frekvencijskom rasponu od 5.150 do 5.350 MHz ovaj je televizor ograničen na upotrebu u zatvorenom prostoru u sljedećim zemljama: Belgija, Bugarska, Danska, Njemačka, Estonija, Finska, Francuska, Grčka, Irska, Italija, Hrvatska, Latvija, Litva, Luksemburg, Malta, Nizozemska, Austrija, Poljska, Portugal, Rumunjska, Švedska, Slovačka, Slovenija, Španjolska, Češka, Mađarska, Ujedinjeno Kraljevstvo, Cipar.

Kompletnu deklaraciju usklađenosti pronaći ćete na stranici:

www.loewe.tv/int/support

Otisak

Loewe Technology GmbH



Industriestraße 11
D-96317 Kronach
www.loewe.tv

Tiskano u Njemačkoj

Datum uređivanja 02/21-1.0 MJ/JK/SB

© Loewe Technology GmbH, Kronach

Informacije u ovom dokumentu mogu se promijeniti bez prethodne najave i ne obvezuju tvrtku Loewe Technology GmbH ni na koji način.

Sva su prava pridržana, uključujući prava na prijevod, tehničke izmjene i pogreške.

Vă mulțumim

că ați ales un produs We. by Loewe. Suntem bucuroși că sunteți clientul nostru. La Loewe, combinăm cele mai înalte standarde de tehnologie, design și ușurință în utilizare. We. by Loewe este sinonim cu designul inovativ, funcțional și intuitiv al produselor. Tânărul brand este strâns legat de tradiția de design veche de aproape o sută de ani a Loewe și îi transpune elementele esențiale în viitor.

Pentru o utilizare în siguranță și de lungă durată, fără defecțiuni, a televizorului, înainte de a-l pune în funcțiune, vă rugăm să citiți capitolul **Siguranță/Avertizare** de pe următoarea pagină.

Cuprins

Introducere	26
Specificații livrare	26
Documentație	26
Poziția plăcuței cu specificații	26
Siguranță/Avertizare	27
Harta butoanelor telecomenzii	29
Poziția și funcția conexiunilor	30
Pregătirea telecomenzii	31
Instalarea sau înlocuirea bateriilor	31
Conectarea televizorului	31
Conectarea antenelor	31
Conectarea unui dispozitiv extern prin cablu HDMI	31
Conectarea la un sistem audio prin HDMI eARC	32
Conectarea la un sistem audio prin cablu optic audio	32
Conectarea la un sistem audio prin cablu audio analogic	32
Conectarea la rețeaua de alimentare	32
Introducere- primii pași	32
Meniul de start	33
Ghidul Electronic de Program – EPG	34
Date tehnice	35
Mediul înconjurător	36
Eliminare	36
Licențe	36
Informații tehnice	37
Declarație de conformitate / a producătorului	37
Tipărire	37

Specificații livrare

- Televizor
- Manual de utilizare (partea 1 din 2)
- Unitate de rotație
- Postamentul suportului pentru masă
- Cutia de bun venit:
 - Telecomandă cu două baterii alcaline tip AAA
 - Cablu de alimentare
 - Manual de utilizare (partea 2 din 2)(acest document)
 - Instrucțiuni de instalare pentru suportul pentru masă
 - Șuruburi pentru instalarea soluției de configurare
 - Set de unelte pentru instalarea soluției de configurare

Documentație

Această parte a manualului de utilizare conține informații de bază esențiale. Dispozitivul este pus în funcțiune și configurat prin intermediul ghidului intuitiv de funcționare după ce dispozitivul a fost pornit pentru prima dată.

Un manual de utilizare detaliat, care descrie funcțiile și caracteristicile noului dvs. televizor We. by Loewe, poate fi descărcat în format electronic de pe site-ul web We. by Loewe.

Vă rugăm să rețineți că este posibil ca manualul de utilizare detaliat să nu fie disponibil imediat după ce produsul a fost introdus pe piață.



Manualul de utilizare este actualizat în mod regulat.

Manualul de utilizare detaliat este disponibil aici:

<https://my.loewe.tv/manuals/bild>

Pur și simplu scanați codul QR.

Vizitați pagina noastră de service la:

www.loewe.tv/int/support

În această secțiune veți găsi, de asemenea, întrebările frecvente- FAQ.

Poziția plăcuței cu specificații

Eticheta cu numărul modelului și tensiunea de funcționare poate fi găsită pe spatele televizorului.

Siguranță/Avertizare

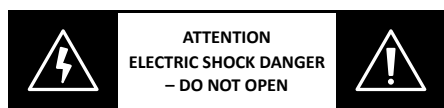
Pentru siguranța dumneavoastră și pentru a evita deteriorări inutile ale unității dvs., vă rugăm să citiți și să urmați instrucțiunile de mai jos.

Simboluri

- Acest simbol indică riscuri cauzate de tensiunile ridicate.
- Acest simbol are scopul de a avertiza utilizatorul cu privire la alte riscuri, mai specifice.
- Acest simbol indică pericole cauzate de declanșarea incendiilor.
- Acest simbol indică pericole cauzate de margini ascuțite.

Nu îndepărtați panoul din spate al televizorului

Avertisment: Când deschideți sau îndepărtați panoul din spate, există pericol de electrocutare și risc de vătămări grave datorită tensiunii înalte.



Nu deschideți niciodată panoul din spate de unul singuri. Lăsați reparațiile și operațiile de service la televizorul dvs. în seama tehnicienilor autorizați de televizoare.

Contactați dealerul dvs. sau serviciul nostru pentru clienți.

Utilizarea prevăzută și condițiile de mediu

Acest televizor este destinat exclusiv recepției și redării imaginilor și semnalelor sonore.

Acest televizor este conceput pentru camere uscate (camere de zi și spații de birou). Nu trebuie utilizat în camere cu nivel înalt de umiditate (de ex. băi, saune) sau în exterior.

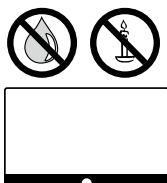
Când este utilizat televizorul, asigurați-vă că este protejat de umezeală (apă care picură și stropiște sau condens).

Umiditatea ridicată și concentrațiile de praf duc la scurgeri de energie în televizor. Aceasta poate duce la pericol de vătămare și la deteriorarea televizorului datorită tensiunilor electrice sau unui incendiu.

Dacă ați adus televizorul dintr-un mediu rece într-unul cald, lăsați-l oprit timp de aproximativ o oră datorită formării condensului.

Nu așezați obiecte pline cu lichid deasupra televizorului. Protejați televizorul de apă care picură sau stropiște.

Lumânările și alte surse de flacără deschisă trebuie întotdeauna păstrate departe de televizor, pentru a preveni răspândirea flăcărilor.



Materialele pe care le folosim pentru acest dispozitiv respectă toate cerințele de reglementare. Cu toate acestea, migrarea substanțelor nu poate fi exclusă. Ca

atare, vă sugerăm să evitați contactul permanent între mâncare și televizor.

Transport

Manevrarea necorespunzătoare în timpul transportării poate duce la deteriorarea afișajului și la riscuri de vătămare.

Ecranul este format din sticlă sau plastic și se poate sparge dacă este manevrat necorespunzător.

Este nevoie de cel puțin două persoane pentru transportarea televizorului. Transportați televizorul doar în poziție verticală.

Nu trebuie aplicată presiune pe sticlă sau plastic în timpul transportului.

Despachetarea corectă a televizorului este ilustrată în manualul de utilizare 1.

Pentru a evita deteriorarea structurii mecanice a televizorului și suportului de podea, îndepărtați televizorul de pe bază și mutați cele două părți separat. Când televizorul este instalat în noua lui locație, este nevoie de cel puțin 2 persoane pentru a-l reasambla.

Cablul de alimentare/Sursa de alimentare

Deconectați imediat cablul de alimentare de la priză electrică dacă observați ceva neobișnuit sau dacă unitatea prezintă defecțiuni recurente.

Tensiunea greșită poate deteriora televizorul. Acest televizor poate fi conectat la o rețea de alimentare electrică având tensiunea și frecvența indicate pe plăcuța cu specificații prin utilizarea cablului de alimentare furnizat.

Ștecherul de alimentare al televizorului trebuie să fie ușor accesibil, astfel încât acesta să poată fi deconectat de la rețea în orice moment.

Când scoateți ștecherul de alimentare din priză, nu trageți de cablu, ci de carcasa ștecherului. Cablurile din ștecherul de alimentare ar putea fi deteriorate și cauzează scurt circuite când sunt conectate din nou.

Un cablu de alimentare cu izolație deteriorată poate duce la electrocutare și prezintă risc de incendiu. Nu utilizați niciodată un cablu de alimentare deteriorat.

Așezați cablurile de alimentare astfel încât să nu poată fi deteriorate. Nu călcați pe cablul de alimentare.

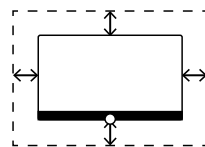
Dacă utilizați o priză multiplă portabilă pentru a conecta televizorul, nu conectați în cascadă mai multe prize multiple consecutiv.

Circulația aerului și temperaturile înalte

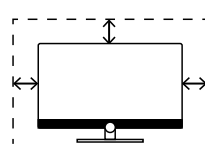
Ca orice dispozitiv electronic, televizorul dvs. are nevoie de aer pentru răcire. Dacă circulația aerului este împiedicată, poate duce la incendiu.

Așadar, fantele de ventilație de pe panoul din spate al televizorului trebuie să rămână libere. Nu acoperiți televizorul.

Montaj pe perete:
Lăsați cel puțin 10 cm spațiu în jurul televizorului, pe margini, deasupra și dedesubt.



Suport cu picior:
Lăsați cel puțin 10 cm spațiu liber în jurul televizorului, pe margini și în partea de sus.



Corpuri străine

Corpurile străine în interiorul televizorului pot duce la scurt circuite și incendii.

Există pericol de vătămare și deteriorare.

Așadar, evitați ca piese metalice, ace, agrafe de birou, lichide, ceară sau alte lucruri similare să treacă prin fantele de ventilație ale panoului din spate, în interiorul televizorului.

Dacă intră ceva în interiorul aparatului, scoateți imediat ștecherul de alimentare al televizorului și informați departamentul de serviciu clienți pentru verificări.

Instalare

Nu așezați niciodată un televizor într-o locație instabilă. Televizorul poate cădea, cauzând vătămări corporale grave sau decesul. Multe vătămări, inclusiv ale copiilor, pot fi evitate prin luarea unor măsuri simple de precauție, precum:

- Utilizați comode sau suporturi recomandate de producătorul televizorului.

- Utilizați doar mobilier ce poate susține în siguranță televizorul.

- Asigurați-vă că televizorul nu depășește marginea mobilierului suport.

- Nu așezați televizorul pe mobilier înalt (de exemplu, pe dulapuri sau biblioteci) fără să ancorați atât mobila cât și televizorul de un suport adecvat.

- Nu așezați televizorul pe o pânză sau pe alte materiale care ar putea fi situate între televizor și mobila suport.

- Educați copiii referitor la pericolele cățărării pe mobilă pentru a ajunge la televizor sau la comenzile acestuia.

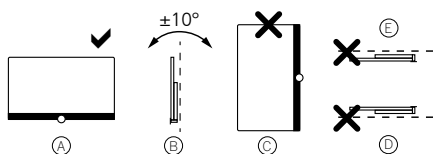
Dacă televizorul existent urmează să fie înlocuit și mutat, trebuie să se aplice aceleași considerente de mai sus.

Televizoarele We. by Loewe sunt create la specificațiile accesoriilor Loewe. Vă recomandăm cu tărie utilizarea soluțiilor originale de configurare Loewe.

Rețineți instrucțiunile privind montajul pentru diferitele soluții posibile de configurare! Documentația corespunzătoare este inclusă cu fiecare produs Loewe.

Înainte de a instala televizorul, asigurați-vă că locația finală este concepută pentru greutatea televizorului din punct de vedere al suprafeței (sensibilitate la presiune) și stabilității (statică)! Aceaste se aplică în special suprafețelor lăcuite lucioase și suprafețelor din lemn masiv, furnir din lemn masiv și suprafețelor din plastic.

Poziția uzuală de utilizare a televizorului ar trebui să fie respectată. Televizorul poate fi utilizat doar în poziție orizontală, vertical (A). La montajul pe perete, înclinarea poate atinge maxim 10 grade (B). Televizorul nu trebuie niciodată utilizat în orientare tip portret, (C), orizontal (D) sau pe tavan (E).



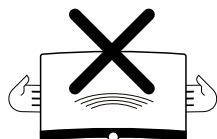
Poziționați televizorul astfel încât să nu fie expus la lumina directă a soarelui sau la căldură suplimentară de la radiatoare!

Nu așezați televizorul într-un loc unde pot apărea vibrații! Aceasta poate duce la deteriorări.

În cazul soluțiilor de configurare pentru producători terți, cu un motor, trebuie asigurat faptul că reglarea televizorului nu are loc manual. În general, nu se recomandă utilizarea opțiunilor de instalare a altor producători cu dispozitive de blocare în anumite poziții.

Când folosiți accesoriile de la producători terți, asigurați-vă că puteți regla cu ușurință televizorul la soluțiile respective de configurare. Când potriviți televizorul, asigurați-vă că presiunea aplicată pe cadru nu este mare. În special în cazul afișajelor cu format mare, există pericolul de deteriorare a afișajului.

Montarea unui televizor pe un suport conform standardului VESA necesită utilizarea **obligatorie** a șuruburilor adaptorului Loewe VESA. În caz contrar, se poate deteriora televizorul. Șuruburile adaptorului Loewe VESA trebuie atașate la televizor cu un cuplu de aprox. 4 Nm. Le puteți obține de la dealerul dvs. Loewe (puteți găsi mai multe informații online, în manualul de utilizare).



Asigurați-vă că după despachetarea și instalarea televizorului, ambalajul nu ajunge, din neatenție, în mâinile copiilor.

Rețineți, de asemenea, și instrucțiunile de eliminare pentru ambalaj și carton (vedeți capitolul **Mediul înconjurător/Eliminare/Licențe**).

Supraveghere



Nu lăsați copiii nesupravegheați să manevreze televizorul și nici nu-i lăsați să se joace în

imediată apropiere a televizorului!

Televizorul poate fi răsturnat, mișcat sau tras jos de pe suprafața pe care este așezat și să rănească oamenii.

Nu lăsați televizorul nesupravegheat când este pornit!

Volum



Volumul ridicat al muzicii poate duce la deteriorarea auzului. Evitați volumul sonor extrem, în special pe perioade lungi de timp și când utilizați căști!

Furtuni



Supratensiunile electrice datorate fulgerelor pot deteriora televizorul atât prin sistemul de antena, cât și prin rețeaua de alimentare electrică.

În timpul furtunilor, scoateți ștecherul de alimentare și toate cablurile de antenă conectate din televizor!

Dacă ați conectat un cablu de rețea în portul LAN, îndepărtați-l și pe acesta!

Chiar și în caz de absență prelungită, ștecherul de alimentare și toate cablurile de antenă conectate ar trebui deconectate de la televizor.

Curățare și îngrijire/chimicale



Înainte de curățare, opriți televizorul folosind întrerupătorul de alimentare!



Deteriorările cauzate de chimicale pot duce la efecte adverse și la declanșarea de incendii.

Nu expuneți niciodată televizorul sau accesoriile la chimicale agresive (de ex., corozive) precum alcalii sau acizii!

Curățați televizorul, ecranul frontal și telecomanda doar cu o cârpă umedă, moale, curată și de culoare neutră, fără agenți de curățare agresivi!

Grila difuzorului televizorului dvs. este acoperită cu material textil. Aspirați suprafața în mod regulat cu un accesoriu cu perie moale!

Pentru murdărie sau pete:

Umeziți o cârpă moale, de culoare neutră, cu detergent sau un produs de îndepărtare a petelor disponibil în comerț și frecăți ușor pata! De asemenea, puteți trata pata direct, cu un produs comercial, uscat, tip spray, de îndepărtare a petelor (aspirați praful).

Nu umeziți direct materialul textil cu detergent sau produse de îndepărtare a petelor (risc de formare de pete circulare)! Nu folosiți solvenți pentru a curăța materialul textil!

Rețineți instrucțiunile de utilizare ale producătorului când folosiți un produs de îndepărtare a petelor!

Când curățați grilele difuzoarelor ce au fost expuse la nicotină, există un risc crescut de formare de pete circulare.

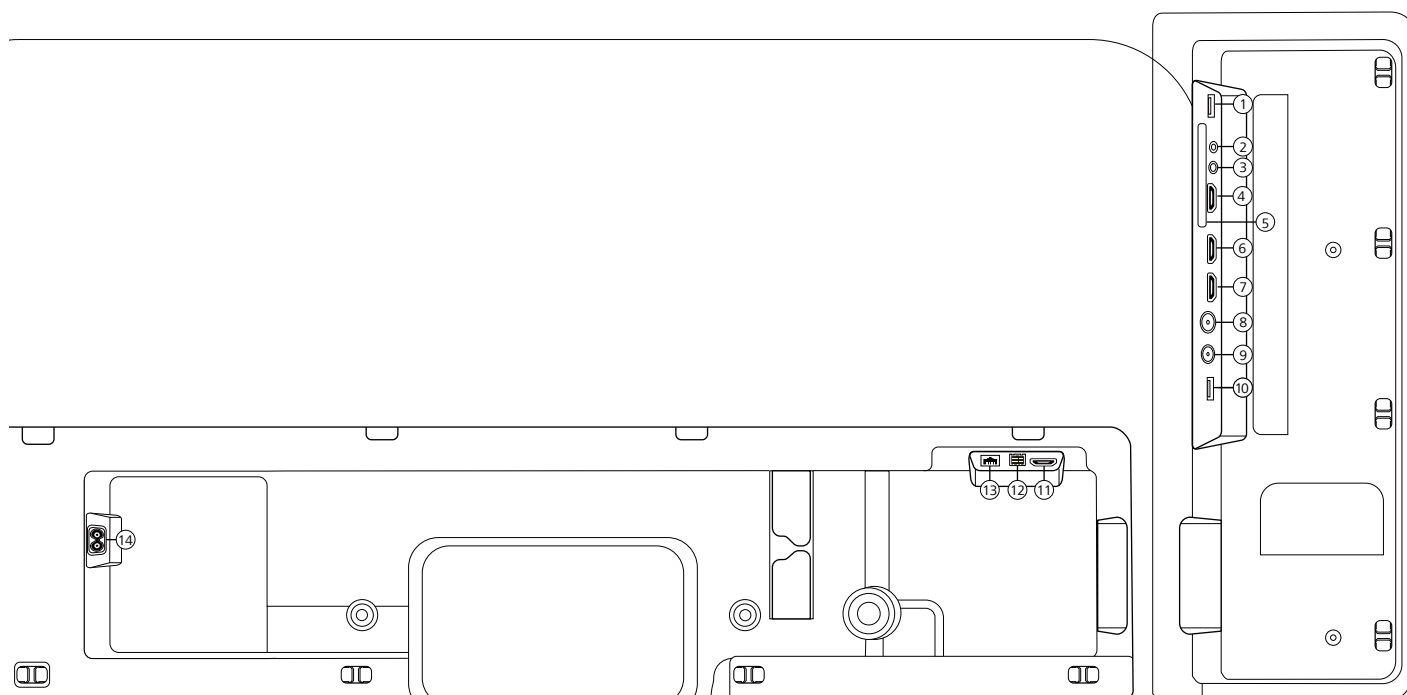
Harta butoanelor telecomenzii

În funcție de aplicație (TV / video / audio / poze / aplicații) și de funcție (spre exemplu, EPG, Teletext, HbbTV etc.), atribuirea butoanelor se poate abate de la cea descrisă aici.



Notă: Atribuirea butoanelor poate să difere în funcție de software sau versiunea dispozitivului.

Poziția și funcția conexiunilor



- | | |
|--|---|
| <p>① USB 3.0 - conexiune prin USB
USB tip A – USB 3.0 (max. 1000mA)</p> <p>② AUDIO OUT- Ieșire audio
Jack 3,5 mm (analogic) L/R</p> <p>③ SERVICE</p> <p>④ HDMI 1 - HDMI intrarea 1
HDMI – Digital Video IN/Audio IN/OUT</p> <p>⑤ INTERFAȚĂ COMUNĂ -CI slot 1
(standard V1.4)</p> <p>⑥ HDMI 2- HDMI intrarea 2
(cu eARC- Canal îmbunătățit de întoarcere a sunetului)
HDMI – Digital Video IN/Audio IN/OUT</p> <p>⑦ HDMI 3- HDMI intrarea 3
HDMI – Digital Video IN/Audio IN</p> | <p>⑧ ANT TV- Terestru/cablu
analogic / DVB-T/T2/C HD
mufa IEC – 75 Ohm / 5 V / 80mA</p> <p>⑨ ANT SAT - Antenă satelit
DVB-S/S2 HD
mufa F – 75 Ohm / 13/18 V / 500mA</p> <p>⑩ USB 2.0 - Conexiune prin USB
USB tip A – USB 2.0 (max. 500mA)</p> <p>⑪ HDMI 4¹⁾- HDMI intrarea 4
HDMI – Digital Video IN/Audio IN</p> <p>⑫ TOSLINK- Ieșire audio
TOSLINK (digital)</p> <p>⑬ LAN- Conexiune la rețeaua de internet
RJ-45 – Ethernet / Fast Ethernet</p> <p>⑭ AC IN - Conexiune la rețeaua de alimentare
Mufa de alimentare- 220-240 V- 50 / 60 Hz</p> |
|--|---|

¹⁾ Intrarea HDMI 4 nu este disponibilă pe We. SEE 32.

Pregătirea telecomenzii

Îndepărtarea protecției bateriilor

Telecomanda este furnizată împreună cu baterii. Pentru ca ele să fie gata de utilizare, îndepărtați stegulețul de plastic ca mai jos.



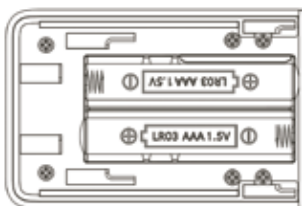
Instalarea sau înlocuirea bateriilor

Apăsăți și glisați până la deschidere capacul compartimentului pentru baterii de pe partea de sus a telecomenzii.

Folosiți numai microcelule rezistente la scurgeri de tip alcalin-mangan LR 03 (AAA). Nu folosiți tipuri diferite de baterii și nu amestecați bateriile vechi cu cele noi.

Asigurați-vă că bateriile nu ajung în mâinile copiilor. Bateriile utilizate nu trebuie expuse la căldură excesivă, cum ar fi lumina directă a soarelui, focul sau surse asemănătoare!

Notă: Poziția bateriilor este indicată în compartimentul pentru baterii (în direcții opuse). Fiți atenți la polaritatea corectă + și – când instalați bateriile. Nu vă lăsați ghidați de contactele bateriei (arcuri), ci de ilustrația din partea de jos a compartimentului bateriei.



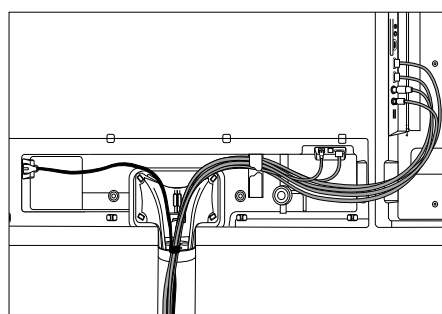
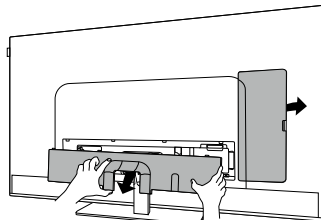
Eliminați bateriile în mod ecologic (vezi capitolul Mediul înconjurător/Informații legale).

Puneți capacul la loc după ce ați instalat bateriile.

Conectarea televizorului

Înainte de a face orice conexiuni la dispozitive externe, asigurați-vă că atât televizorul cât și dispozitivul sunt deconectate de la alimentare.

Conectorii TV sunt ascunși sub capacul din spate. Scoateți capacul din spate și conectați cablurile așa cum se arată în ilustrațiile de mai jos.



Când ați terminat conectarea dispozitivelor externe la televizor, așezați la loc capacul.

Conectarea antenelor

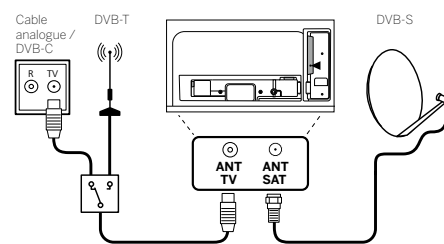
Terestru / cablu analogic / antenă DVB-T/T2/C HD:

Conectați cablul antenei, sistemul de televiziune prin cablu sau antena de cameră în mufa ANT a televizorului.

Dacă vreți să utilizați cabluri analogice/o conexiune DVB-C și o antenă DVB-T împreună, utilizați un comutator extern de antenă (disponibil de la dealerul dvs.).

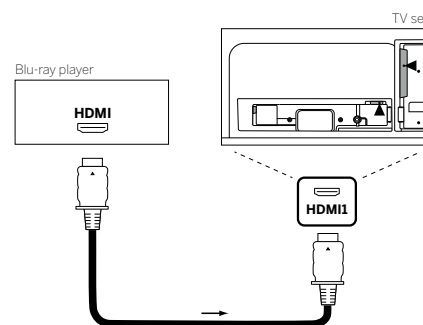
Antenă satelit DVB-S/S2 HD:

Conectați un cablu de conectare de la LNB la mufa ANT SAT a televizorului.



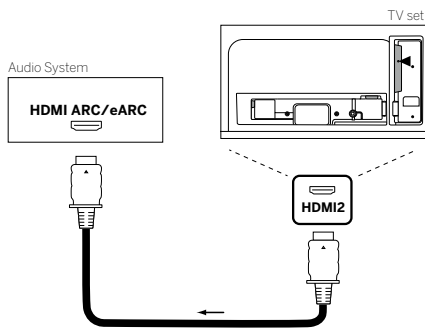
Conectarea unui dispozitiv extern prin cablu HDMI

Conexiunile HDMI (interfață multimedia de înaltă definiție) permit transmiterea semnalelor digitale video și audio de la un player (de ex. DVD player, Blu-ray player, cameră video, decodor) printr-un singur cablu.



Conectați dispozitivul printr-un cablu HDMI cu un conector tip A (nefurnizat) la una din mufele HDMI ale televizorului. Pentru a vă bucura din plin de capacitățile televizorului dvs., utilizați un cablu etichetat „cablu HDMI premium de mare viteză” sau mai bun.

Conectarea la un sistem audio prin HDMI eARC

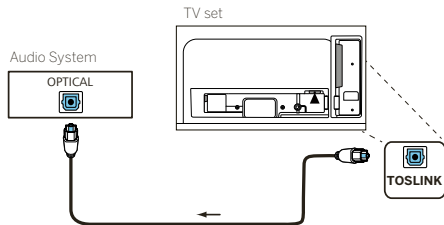


Utilizați un cablu HDMI (nefurnizat) pentru a conecta mufa HDMI eARC a televizorului la mufa HDMI ARC/eARC a unui sistem audio sau soundbar. Este recomandat să utilizați un cablu marcat „cablu HDMI Ultra High-Speed” cu un conector tip A.

Cablurile HDMI Ultra High Speed sunt concepute pentru a suporta noua caracteristică eARC, pe lângă modurile video cu cea mai înaltă rezoluție. Cablul HDMI standard cu Ethernet și cablul HDMI de mare viteză cu Ethernet vor suporta, de asemenea, eARC.

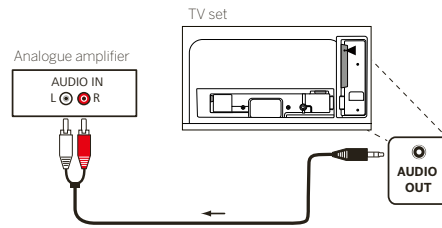
Conectarea la un sistem audio prin cablu optic audio

Înainte de a efectua această conexiune, asigurați-vă că ați îndepărtat capacele de protecție din plastic de pe conectorii cablurilor.



Conectați ieșirea audio a televizorului, etichetată TOSLINK la intrarea audio digitală a unui sistem audio.

Conectarea la un sistem audio prin cablu audio analogic

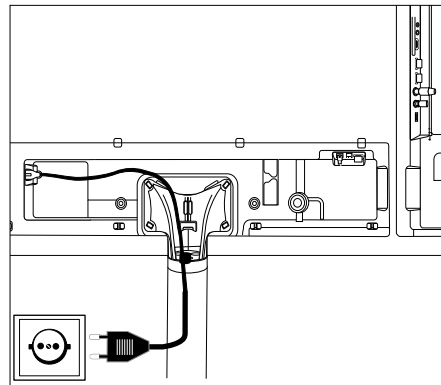


Utilizați un cablu adaptor jack/cinch stereo pentru a conecta ieșirea audio AUDIO OUT la intrarea audio analogică a sistemului audio.

Conectarea la rețeaua de alimentare

Conectați televizorul la o priză electrică de 220-240V.

Conectați cablul de alimentare la rețea în conectorul de alimentare la rețea (AC IN) al televizorului și ghidați cablul afară din televizor conform ilustrației de mai jos.



Conectați ștecherul cablului de alimentare la rețea la priza electrică.

Introducere- primii pași

Înainte de a porni televizorul pentru prima dată, asigurați-vă că ați finalizat conectarea dispozitivelor dvs. externe și că televizorul este conectat la sursa de alimentare.

1. Apăsați butonul (⏻) (Standby) de pe telecomandă pentru a porni televizorul.
2. Veți fi întâmpinat de Asistentul de instalare, care vă va ajuta să configurați televizorul în câțiva pași simpli.

Pentru a naviga în Asistentul de instalare:

- Folosiți butoanele săgeți pentru a selecta elementul dorit.
- Apăsați butonul OK pentru a confirma elementul selectat.
- Apăsați butonul (⏪) pentru a merge un pas înapoi.

PASUL 1 – Selectarea limbii



PASUL 2 – Conectarea la internet

Pas opțional. Dacă doriți să omiteți acest pas, apăsați butonul săgeată dreapta.

Dacă ați conectat televizorul la rețeaua de domiciliu cu un cablu Ethernet și configurația rețelei dvs. permite DHCP, veți fi conectat automat la Internet.

Alternativ, puteți utiliza o conexiune Wi-Fi. Întâi trebuie să vă selectați rețeaua dintr-o listă de rețele disponibile. Apoi, vi se va solicita să vă introduceți parola Wi-Fi. Puteți face aceasta tastând pe tastatura de pe ecran.



PASUL 3 – Selectarea țării

Selectați țara în care va fi utilizat televizorul. Aceasta va permite televizorului să instaleze funcțiile optime pentru țara selectată.



PASUL 4 – Termeni și condiții

Citiți cu atenție toate informațiile oferite despre termeni și condiții! Dacă alegeți să debifați unele sau toate căsuțele, unele sau toate funcțiile inteligente vor fi dezactivate. Puteți schimba aceste setări mai târziu în meniul [Suport].

Continuați la următorul pas selectând [OK].



PASUL 5 – Conectarea la contul VIDAA

Pas opțional. Dacă doriți să omiteți acest pas, apăsați butonul săgeată dreapta.

Conectați-vă la contul dvs. VIDAA existent sau creați unul nou.

Contul VIDAA vă oferă cele mai bune funcții ale televizorului dvs. inteligent și îl menține mereu actualizat.



PASUL 6 – Selectarea sursei de intrare

Selectați una dintre intrările disponibile ca sursă implicită.



Dacă ați selectat TV ca sursă implicită, veți avea opțiunea de a regla canalele.

Selectați una din opțiunile din care doriți să reglați canale: [Satelit], [Antenă], [Cablul]

Setați opțiunile de reglare dorite și începeți reglarea.

Meniul de start



Meniul de start este pagina centrală de prezentare generală a televizorului. Din acest meniu puteți căuta conținut, gestiona sursele de intrare sau intra în setările de sistem.

Puteți intra în meniul de start apăsând butonul (Home).

1. Meniul de sus (Căutare, Intrări, Setări de sistem, Profil)

- 1. Căutare – vă permite să căutați aplicațiile după cuvinte cheie.
- 2. Surse – Selectați sau redenumiți sursa de intrare. Puteți accesa dispozitive conectate local (precum AV, HDMI, USB).
- 3. Setări de sistem – deschide meniul de configurare a televizorului de ex., cu setări pentru imagine, sunet, rețea.
- 4. Informații profil – vă permite să vă conectați la contul dvs. VIDAA.
 - Ora este afișată în partea dreaptă sus a ecranului.

2. Lista de recomandări

Acest rând conține o listă de recomandări pentru aplicația selectată în prezent. Lista de recomandări apare doar pentru unele aplicații.

3. Lista de aplicații

Acest rând conține o listă de aplicații favorite. Biblioteca de aplicații instalate este disponibilă accesând 'Aplicațiile mele' pe același rând.

Adăugați aplicații în meniul de start:

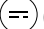
- Intrați în biblioteca de aplicații accesând 'Aplicațiile mele'.
- În bibliotecă, selectați aplicația pe care doriți să o adăugați la meniul de start.
- Apăsați butonul (Setări), selectați opțiunea [Sortare] și confirmați cu OK.
- Acum puteți muta pictograma aplicației în listă utilizând săgețile de pe telecomandă.
- Mutați pictograma aplicației într-o nouă poziție în rândul de aplicații de sus și confirmați noua poziție apăsând OK.

4. Rânduri suplimentare

Rândurile suplimentare sunt dedicate recomandărilor din partea aplicațiilor instalate.

Ghidul Electronic de Program – EPG

EPG vine de la Ghidul Electronic de Program și vă oferă detalii despre programe pe ecran. Cu sistemul, ca și cu un ghid de program tipărit, puteți afla despre programul curent. În plus, se pot memora programe și programa înregistrări.

Pentru a deschide/închide EPG, apăsați butonul  (EPG).



Notă:

- EPG este disponibil doar pentru posturile DVB.
- Prima oară când porniți EPG, un asistent va porni care vă ghidează prin presetările necesare.
- În funcție de numărul de posturi selectate pentru EPG, poate dura ceva timp până sunt afișate informațiile despre program.

Funcționarea EPG

În coloana din stânga este o listă de posturi din sursa/ lista de posturi selectată (e.g. DVB-C, listă personală).

channel +/-: Derulare în lista de posturi pagină cu pagină.

Săgețile sus/jos: Derulare în lista de posturi.

Săgețile dreapta/stânga: Derulare prin programe.

În lista de posturi, programele care rulează în prezent sunt evidențiate prin câmpuri mai deschise. O linie albă, verticală, indică ora curentă în programele care rulează.

OK: Informații detaliate despre programul selectat vor fi afișate.

Butonul roșu: Deschide pagina de programări.

Butonul verde: Afișează un meniu în care puteți atribui culori anumitor conținuturi de transmisiune (de exemplu, știri, filme, sport). Folosiți săgețile și butonul OK pentru a atribui tipului dorit de conținut o anumită culoare. Ieșiți din acest meniu apăsând butonul verde. Programele care aparțin categoriilor pe care le-ați selectat sunt acum evidențiate în culoare în ghidul de programe.

Butonul galben: Vizualizați lista de programe din ziua anterioară.

Butonul albastru: Vizualizați lista de programe din ziua următoare.

Previzualizare program

Utilizați săgețile pentru a marca postul dorit din lista de posturi.

Apăsați scurt OK pentru a confirma selecția.

În fereastra din stânga sus este acum afișat programul curent de pe postul selectat.

Înregistrarea unui program prin EPG

Puteți programa în mod convenabil înregistrări cu temporizator a programelor TV utilizând EPG.

Apăsați butonul OK pentru a deschide informații detaliate despre programul selectat.

Selecți optiunea [Înregistrare] și apăsați butonul OK.

Verificați datele temporizatorului și actualizați-le dacă este necesar (de ex. director, pornire, terminare, tip de înregistrare).

În EPG, un simbol de înregistrare este plasat în spatele titlului programului.

Memorarea unui program prin EPG

Un program care nu a început încă poate fi memorat. Pentru programele memorate, televizorul va întreba la începutul unui program dacă ar trebui să comute canalul în mod corespunzător sau să pornească din modul standby.

Marcați programul dorit cu săgețile.

Apăsați butonul OK pentru a deschide informații detaliate despre programul selectat.

Selecți optiunea [Memento] și apăsați butonul OK.

În EPG, un simbol de memorare este plasat în spatele titlului programului.

Date tehnice

Schimbările de date tehnice și design ale echipamentului sunt rezervate.

Tipul de dispozitiv We. by Loewe:	We. SEE 55	We. SEE 50	We. SEE 43	We. SEE 32
Număr de identificare:	60514x90	60513x90	60512x90	60510x80
Clasa de eficiență energetică UE:	vezi eticheta energetică furnizată sau pe www.loewe.tv/int/support			
Număr înregistrare EPREL:	620986	650532	695837	705091
Diagonala ecranului:	139 cm/55 inch	126 cm/50 inch	108 cm/43 inch	80 cm/32 inch
Consum de energie modul pornit (max.) (leșire audio 1/8 din valoarea maximă):	160 W	135 W	115 W	70 W
Putere consumată modul pornit (acasă): Consum de energie:	vezi eticheta energetică furnizată sau pe www.loewe.tv/int/support			
Consum de energie în modul Standby/ modul standby al rețelei: când televizorul este oprit:	0,40 W/ 0,80 W ¹⁾ nu este disponibil	0,40 W/ 0,80 W ¹⁾ nu este disponibil	0,30 W/ 0,80 W ¹⁾ nu este disponibil	0,30 W/ 0,80 W ¹⁾ nu este disponibil
Format imagine / Rezoluție:	Ultra HD 3840 x 2160 px / 16:9			Full HD 1920 x 1080 / 16:9
Tehnologie afișaj:	LCD cu iluminare de fundal Edge-LED			
Dimensiuni dispozitiv fără suport (L ² x Î x A):	124,4 x 74,1 x 7,6 cm	112,0 x 67,6 x 7,6 cm	97,6 x 58,9 x 6,6 cm	73,6 x 45,6 x 7,6 cm
Dimensiuni dispozitiv cu suport (L ² x Î x A):	124,4 x 75,1 x 25,4 cm	112,0 x 68,9 x 26,3 cm	97,6 x 60,2 x 20,2 cm	73,6 x 46,7 x 20,2 cm
Greutate fără suport (aproximativă):	18,0 kg	16,0 kg	12,2 kg	7,0 kg
Temperatură ambiantă:	5 °C – 35 °C			
Umiditate relativă (fără condens):	20 – 80 %			
Presiunea aerului:	800 – 1114 hPa (0 – 2000 m deasupra NM)			
Indicativ șasiu:	SL730			SL710
Sursă de alimentare:	220 V – 240 V / 50 – 60 Hz			
Tuner:	terestru/cablu: Satelit:	VHF/Hyperband/UHF 4 nivele: 13/18V/22kHz / 16 nivele: DiSeqC 1.0 / sistem cu un singur cablu: EN 50494		
Gamă:	terestru/cablu: Satelit:	45 MHz până la 860 MHz 950 MHz până la 2150 MHz		
Locații stocare canale, inclusiv AV și radio:	10,000			
Standarde TV:	analogic: digital:	B/G, D/K, I DVB-T/T2 HD, DVB-C HD, DVB-S/S2 HD (UHD über DVB bis max. 60Hz)		
Standarde culoare:	SECAM, PAL			
Formate sunet:	analogic (FM): digital:	Mono, Stereo, 2-Ton PCM, MPEG, Dolby Audio, Dolby Atmos, Dolby MS12		
Putere ieșire audio (sînus / muzică):	2 x 20 W / 2 x 40 W	2 x 20 W / 2 x 40 W	2 x 15 W / 2 x 30 W	2 x 15 W / 2 x 30 W
Concept difuzor acustic:	Difuzor cu bass reflex			
Teletext:	HiText (Nivel 2.5)			
Memorie de pagini:	792			
LAN:	Standarde acceptate:	10 Mbit/sec Ethernet (10Base-T)/100 Mbit/sec Fast Ethernet (100Base-T)		
WLAN:	Standarde acceptate: Putere/Gamă de frecvențe: Tipuri de criptare acceptate:	IEEE 802.11a/b/g/n/ac Putere maximă <100 mW la 2400-2483,5 MHz și 5150-5725 MHz WEP 64 și 128 Bit (ASCII și HEX), WPA PSK, WPA2 AES		
Bluetooth:	Putere/Gamă de frecvențe: Protocole Bluetooth:	Bluetooth 5.0, Leistung <10 mW bei 2,4 GHz A2DP SRC, A2DP SNK, HID		
Standard rețea de domiciliu:	Universal Plug and Play Audio / Video (UPnP AV)			
Formate acceptate ¹⁾ :	Imagini: Audio: Video:	JPEG, JPEG progressive (rezoluție max. 7680 x 4320), PNG, BMP, GIF, TIF MP3, M4A/AAC (AAC-LC, HE-AAC v1/v2), WMA (WMA, WMA Pro), FLAC, WAV (LPCM, ADPCM), Dolby Audio MPG/MPEG (MPEG-2, 1920x1080p@120fps), MP4 (MPEG4 1920x1080p @ 120 fps, H.264 3840x2160p @ 30 fps, H.265 3840x2160p @ 60 fps, AV1 3840x2160p @ 60 fps), MOV (MPEG4 1920x1080p @ 120 fps, H.264 3840x2160p @ 30 fps, H.265 3840x2160p @ 60 fps), MKV (Mpeg2/4 1920x1080 @ 120 fps, H.264 3840x2160p @ 30 fps, H.265 3840x2160p @ 60 fps, AV1 3840x2160p @ 60 fps), FLV (H.264 3840x2160p @ 30 fps, H.265 3840x2160p @ 60 fps), WEBM (VP8 1920x1080p @ 120 fps, VP9 3840x2160p @ 60 fps, AV1 3840x2160p @ 60 fps) H.264/MPEG-4 AVC până la Profil High (Nivel 4.2) H.264/H.265 compatibil cu Dolby Vision/HDR10/HLG		

¹⁾ (WoL/WoWLAN max.).²⁾ Lățimea televizorului poate fi mărită cu până la 1 cm, în funcție de tipul de televizor din zona etichetei marca Loewe montată lateral.³⁾ Pentru redarea formatelor individuale nu se poate oferi nicio garanție.

Mediul înconjurător

Consum de energie

Televizorul dvs. este echipat cu o sursă de alimentare eco-standby. În modul standby, consumul de energie scade la putere redusă (vezi capitolul **Date tehnice**). Dacă vreți să economisiți și mai multă energie, deconectați dispozitivul de la rețea. Rețineți că datele EPG (Ghidul Electronic de Program) se pierd și e posibil ca înregistrările programate cu temporizator să nu poată fi realizate de televizor.

Televizorul va fi complet separat de rețea doar când deconectați cablul de alimentare.

Energia consumată de televizor în timpul funcționării depinde de reglajul din setările de sistem. Pentru a obține valorile specificate în datele tehnice, este necesar să dezactivați funcția "Wake-on-LAN". Dacă activați această funcție, consumul anual de energie nu va crește cu mai mult de 20%.

Dacă activați ajustarea de luminozitate automată, imaginea TV se va adapta la luminozitatea ambientală. Aceasta reduce consumul de energie al televizorului.

Oprire automată

Dacă televizorul nu e utilizat timp de 4 ore (reglare volum, schimbare canal, etc.), acesta se va comuta automat în modul stand-by pentru a economisi energie. Un mesaj pentru a întrerupe acest proces de oprire apare cu un minut înainte de expirarea celor 4 ore.

Eliminare

Ați ales un produs durabil și de foarte înaltă calitate.

Ambalaj și carton

De eliminarea ambalajelor se va ocupa pentru dvs., cu bucurie, dealerul dvs. specializat. Dacă aruncați singuri ambalajul, aruncați ambalajul la deșeurile eliminate sortat și în conformitate cu reglementările locale privind eliminarea. Așezați cartonul și hârtia la deșeurile de hârtie, foliile și polistirenul la colectarea deșeurilor reciclabile.

Televizorul



Produsul dvs. We. by Loewe este făcut din materiale de calitate și are componente ce sunt reciclabile și reutilizabile.

Acest simbol indică faptul că echipamentele electrice și electronice, incl. cabluri, trebuie eliminate separat de gunoiul menajer la finalul duratei lor de viață.

Puteți returna vechiul televizor gratuit la centrele de reciclare desemnate sau la distribuitorul dvs., dacă cumpărați un dispozitiv nou similar.

Detalii suplimentare despre returnări (chiar și pentru țări non-UE) sunt disponibile și de la autoritățile locale. Acestea aduc o contribuție importantă la protejerea mediului înconjurător.

Bateriile



Bateriile originale ale echipamentului nu conțin substanțe nocive precum cadmiu, plumb sau mercur.

Bateriile folosite nu ar trebui eliminate cu gunoiul menajer. Aruncați gratuit bateriile uzate în containerele de colectare instalate la dealer sau la punctele publice de colectare.

Licențe



Dolby, Dolby Vision, Dolby Atmos, Dolby Audio, and the double-D symbol are registered trademarks of Dolby Laboratories Licensing Corporation. Manufactured under license from Dolby Laboratories.

Confidential unpublished works. Copyright © 2012-2020 Dolby Laboratories. All rights reserved.



For DTS patents, see <http://patents.dts.com>. Manufactured under license from DTS, Inc. (for companies headquartered in the U.S./Japan/Taiwan) or under license from DTS Licensing Limited (for all other companies). DTS, DTS-HD, and the DTS-HD logo are registered trademarks or trademarks of DTS, Inc. in the United States and other countries. © 2020 DTS, Inc. ALL RIGHTS RESERVED.



The Bluetooth® word mark and logos are registered trademarks of Bluetooth SIG Inc. and any use of such marks by Loewe Technology GmbH takes place under license. Other trademarks and trade names are those of their respective owners.

Acest televizor conține software care se bazează parțial pe munca grupului Independent JPEG Group.

Acest produs include software dezvoltat de către OpenSSL Project pentru utilizare în OpenSSL Toolkit (<http://www.openssl.org/>).

Acest software este furnizat de către OpenSSL Project „ca atare” și orice garanții exprese sau implicite, inclusiv, dar nu limitate la, garanțiile implicite că produsul va fi cumpărat și că este adecvat unui anumit scop sunt respinse. În niciun caz, OpenSSL Project sau contributorii săi nu vor fi răspunzători pentru nicio daună directă, indirectă, incidentală, specială, exemplară sau tangențială (inclusiv, dar nu limitat la, achiziționarea de bunuri sau servicii înlocuitoare; pierderea utilizării, a datelor sau a profiturilor; sau întreruperea activității comerciale), oricum ar fi cauzată și nici pe baza oricărei teorii a răspunderii, fie ea contractuală, răspundere limitată sau delictuală (inclusiv neglijență sau altele) care rezultă în vreun fel din utilizarea acestui software, chiar dacă este avertizat despre posibilitatea apariției unor astfel de daune.

Acest produs include software criptografic scris de Eric Young (eay@cryptsoft.com).

Acest produs include software scris de Tim Hudson (tjh@cryptsoft.com).

Acest produs conține software dezvoltat de terți și / sau software care este supus licenței GNU General Public License (GPL) și / sau GNU Lesser General Public License (LGPL). Puteți să le transmiteți și să le modificați în conformitate cu versiunea 2 a GNU General Public License sau, opțional, la fiecare versiune ulterioară publicată de Free Software Foundation.

Publicarea acestui program de către Loewe se face FĂRĂ NICIO GARANȚIE SAU SUPTORT, în special fără o garanție implicită referitoare la MATURITATEA PIEȚEI sau UZABILITATEA PENTRU UN ANUME SCOP. Detalii pot fi găsite în licența GNU General Public License. Puteți obține software-ul prin departamentul de servicii clienți al Loewe.

Licența GNU General Public License poate fi descărcată de pe: <http://www.gnu.org/licenses/>.

Informații tehnice

Observații privind ecranul LCD

Televizorul cu ecran LCD pe care l-ați achiziționat îndeplinește cele mai riguroase cerințe de calitate și a fost verificat cu privire la erorile de pixeli.

În ciuda grijii deosebite din timpul fabricării afișajului, nu poate fi garantat 100% că nu vor apărea defecte de subpixeli din motive tehnice.

Vă rugăm să înțelegeți că aceste tipuri de efecte, cât timp se încadrează în limitele specificate în standard (ISO 9241-307, clasa de defecte II), nu pot fi considerate a fi defecte ale dispozitivului din punct de vedere al garanției.

Evitați afișarea imaginilor statice pe o perioadă mai îndelungată. Pot apărea erori de persistență a imaginii.

Informații despre hard disk-urile USB conectate

Nu deconectați niciodată, sub nicio formă, un dispozitiv de stocare USB de la televizor în timpul unui proces de

copiere. Înainte de a opri televizorul de la întrerupătorul de alimentare, vă recomandăm să îl comutați în modul standby.

Loewe nu este responsabil pentru pierderea datelor de pe hard disk-ul integrat al televizorului dvs. Pentru a evita pierderea datelor, vă recomandăm să copiați înregistrările importante pe un mediu de stocare extern.

Actualizare software

Versiunile actuale de software pot fi descărcate de pe pagina de internet Loewe (vezi mai jos) și instalate pe televizor utilizând un stick USB.

Dacă televizorul este conectat la internet, acesta poate fi actualizat direct, prin internet.

Pentru mai multe informații privind actualizările de software, vă rugăm să consultați manualul de utilizare ce poate fi descărcat de pe pagina de internet Loewe.

Compatibilitate

Nu poate fi garantat că dispozitivele We. by Loewe vor funcționa inițial și permanent cu toate perifericele conectabile.

Posibile soluții de configurare

Puteți folosi următoarele soluții de configurare Loewe listate pentru televizorul dvs.

Nu utilizați soluții de configurare neaprobate pentru televizorul dvs.

Loewe floor2ceiling stand

Loewe floor stand flex

Loewe floor stand universal

Loewe floor stand c

Loewe wall mount slim 432

Loewe wall mount slim 221

Loewe wall mount universal

Declarație de conformitate / a producătorului

Prin prezenta, Loewe Technology GmbH declară că acest produs îndeplinește cerințele esențiale și alte dispoziții relevante din Directiva 2014/53/UE și din toate directivele UE aplicabile.

În gama de frecvență de la 5150 la 5350 MHz, acest televizor este restricționat pentru utilizarea la interior în următoarele țări: Belgia, Bulgaria, Danemarca, Germania, Estonia, Finlanda, Franța, Grecia, Irlanda, Italia, Croația, Letonia, Lituania, Luxemburg, Malta, Olanda, Austria, Polonia, Portugalia, România, Suedia, Slovacia, Slovenia, Spania, Republica Cehă, Ungaria, Regatul Unit, Cipru.

Puteți găsi declarația de conformitate completă selectând produsul, pe:

www.loewe.tv/int/support

Tipărire

Loewe Technology GmbH



Industriestraße 11

D-96317 Kronach

www.loewe.tv

Tipărit în Germania

Data editării 02/21-1.0 MJ/JK/SB

© Loewe Technology GmbH, Kronach

Informațiile din acest document pot fi modificate fără notificare prealabilă și nu reprezintă nicio obligație din partea Loewe Technology GmbH.

Toate drepturile, inclusiv pentru traducere, modificări tehnice și erori, sunt rezervate.

Συγχαρητήρια

για την επιλογή σας ενός προϊόντος We. by Loewe. Χαιρόμαστε να σας περιλαμβάνουμε στους πελάτες μας. Στην Loewe, συνδυάζουμε τα υψηλότερα πρότυπα τεχνολογίας, σχεδιασμού και φιλικότητας προς τον χρήστη. Το όνομα We. by Loewe σημαίνει καινοτόμο, λειτουργικό και διαισθητικό σχεδιασμό προϊόντος. Η νέα επωνυμία συνδέεται στενά με την σχεδόν εκατονταετή σχεδιαστική παράδοση της Loewe και περνά τα βασικά της στοιχεία στο μέλλον.

Με στόχο την ασφαλή και μακροπρόθεσμη χρήση της τηλεόρασης χωρίς βλάβες, πριν την θέσετε σε λειτουργία, διαβάστε το κεφάλαιο **Ασφάλεια/ Προειδοποίηση** στην επόμενη σελίδα.

Πίνακας περιεχομένων

Εισαγωγή.....	38
Περιγραφή παράδοσης	38
Τεκμηρίωση.....	38
Θέση της ονομαστικής πινακίδας	38
Ασφάλεια/Προειδοποίηση	39
Χαρτογράφηση κουμπιών τηλεχειριστηρίου	41
Θέση και λειτουργία των συνδέσεων	42
Προετοιμασία του τηλεχειριστηρίου	43
Τοποθέτηση ή αντικατάσταση μπαταριών.....	43
Σύνδεση της τηλεόρασης	43
Σύνδεση κεραιών.....	43
Σύνδεση εξωτερικής συσκευής μέσω καλωδίου HDMI	43
Σύνδεση σε ηχητικό σύστημα μέσω HDMI eARC.....	44
Σύνδεση σε ηχητικό σύστημα μέσω οπτικού καλωδίου ήχου.....	44
Σύνδεση σε ηχητικό σύστημα μέσω αναλογικού καλωδίου ήχου.....	44
Σύνδεση σε παροχή ρεύματος	44
Ξεκινώντας- πρώτα βήματα	44
Αρχικό μενού.....	45
Ηλεκτρονικός οδηγός προγράμματος – EPG... ..	46
Τεχνικά δεδομένα	47
Περιβάλλον	48
Απόρριψη.....	48
Άδειες.....	48
Τεχνικές πληροφορίες	49
Δήλωση συμμόρφωσης/κατασκευαστή.....	49
Εκτύπωση.....	49

Περιγραφή παράδοσης

- Τηλεόραση
- Εγχειρίδιο χρήστη (μέρος 1 από 2)
- Μονάδα περιστροφής
- Πλάκα βάσης σταντ τραπέζιου
- Κουτί υποδοχής:
 - Τηλεχειριστήριο με δύο αλκαλικές μπαταρίες τύπου AAA
 - Καλώδιο ρεύματος
 - Εγχειρίδιο χρήστη (μέρος 2 από 2)(παρόν έγγραφο)
 - Οδηγίες εγκατάστασης για το σταντ τραπέζιου
 - Βίδες για τοποθέτηση στη λύση εγκατάστασης
 - Σετ εργαλείων για τοποθέτηση στη λύση εγκατάστασης

Τεκμηρίωση

Αυτό το μέρος του εγχειριδίου λειτουργίας περιέχει ουσιώδεις βασικές πληροφορίες. Η συσκευή τίθεται σε λειτουργία και ρυθμίζεται μέσω του βοηθητικού οδηγού λειτουργίας αφού ενεργοποιηθεί για πρώτη φορά.

Μπορείτε να κατεβάσετε σε ηλεκτρονική μορφή ένα λεπτομερές εγχειρίδιο χρήστη όπου περιγράφονται οι λειτουργίες και τα χαρακτηριστικά της νέας σας τηλεόρασης We. by Loewe από τον ιστότοπο της We. by Loewe.

Σημειώστε πως το αναλυτικό εγχειρίδιο χρήστη μπορεί να μην είναι διαθέσιμο αμέσως μετά την κυκλοφορία του προϊόντος.



Το εγχειρίδιο χρήστη ενημερώνεται τακτικά.

Αναζητήστε το αναλυτικό εγχειρίδιο χρήστη εδώ:

<https://my.loewe.tv/manuals/bild>

Απλώς σαρώστε τον κώδικα QR.

Επισκεφτείτε την ιστοσελίδα του σέρβις στη διεύθυνση:

www.loewe.tv/int/support

Σε αυτή την ενότητα, μπορείτε επίσης να να βρείτε τα FAQ

- τις συχνές ερωτήσεις.

Θέση της ονομαστικής πινακίδας

Η ετικέτα με τον αριθμό μοντέλου και την τάση λειτουργίας μπορεί να βρεθεί στη βάση της τηλεόρασης.

Ασφάλεια/Προειδοποίηση

Για τη δική σας ασφάλεια και για να αποφύγετε περιττές ζημιές στη μονάδα, διαβάστε και ακολουθήστε τις παρακάτω οδηγίες ασφάλειας.

Κλειδί



Αυτό το σύμβολο υποδεικνύει κινδύνους που προκαλούνται από υψηλές τάσεις.



Αυτό το σύμβολο επισημαίνει στον χρήστη άλλους, πιο συγκεκριμένους κινδύνους.



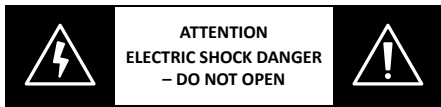
Αυτό το σύμβολο υποδεικνύει κινδύνους που προκαλούνται από την εξάπλωση φωτιάς.



Αυτό το σύμβολο υποδεικνύει κινδύνους που προκαλούνται από αιχμηρές ακμές.

Μην αφαιρείτε το πίσω πλαίσιο της τηλεόρασης

Προειδοποίηση: Κατά το άνοιγμα ή την αφαίρεση του πίσω πλαισίου, υπάρχει κίνδυνος ηλεκτροπληξίας και κίνδυνος σοβαρού τραυματισμού από υψηλές τάσεις.



Ποτέ μην ανοίγετε μόνοι σας το πίσω πλαίσιο. Αφήστε τις εργασίες επισκευής ή συντήρησης της τηλεόρασης για εξουσιοδοτημένους τεχνικούς τηλεοράσεων με τα κατάλληλα προσόντα.

Επικοινωνήστε με τον εμπορικό σας αντιπρόσωπο ή με την εξυπηρέτηση πελατών.

Προβλεπόμενη χρήση και περιβαλλοντικές συνθήκες.

Αυτή η τηλεόραση προορίζεται αποκλειστικά για τη λήψη και αναπαραγωγή σημάτων εικόνας και ήχου.

Η τηλεόραση έχει σχεδιαστεί για ξηρούς χώρους (καθιστικού και γραφείου). Δεν πρέπει να χρησιμοποιείται σε χώρους με υψηλό επίπεδο υγρασίας (π.χ. μπάνιο, σάουνα) ή σε εξωτερικό χώρο.

Κατά τη χρήση της τηλεόρασης, βεβαιώνετε πως προστατεύεται από την υγρασία (στάλες ή έκχυση νερού ή συμπυκνώσεις).

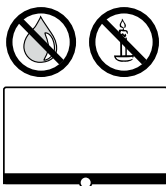
Υψηλές συγκεντρώσεις υγρασίας και σκόνης οδηγούν σε διαρροές ισχύος στην τηλεόραση. Αυτό μπορεί να οδηγήσει σε κίνδυνο τραυματισμού και ζημιά στην τηλεόραση από ηλεκτρικές τάσεις ή φωτιά.

Αν μεταφέρατε την τηλεόραση από το κρύο μέσα σε ζεστό περιβάλλον, αφήστε την απενεργοποιημένη για περίπου μία ώρα λόγω σχηματισμού υγρασίας από συμπύκνωση.

Μην τοποθετείτε αντικείμενα με υγρό πάνω στην τηλεόραση. Προστατέψτε την τηλεόραση από σταγόνες ή πιτσίλισμα νερού.

Κεριά και άλλες γυμνές φλόγες πρέπει να διατηρούνται πάντοτε μακριά από την τηλεόραση για την αποφυγή της εξάπλωσης φωτιάς.

Τα υλικά που χρησιμοποιήθηκαν σε αυτή



τη συσκευή είναι σε συμμόρφωση με όλες τις κανονιστικές απαιτήσεις. Ωστόσο, δεν αποκλείεται η παρουσία ουσιών στην τηλεόραση εκ μεταφοράς. Συνεπώς, συστήνουμε να αποφεύγετε τη μόνιμη επαφή τροφίμων με την τηλεόραση.

Μεταφορά



Ο εσφαλμένος χειρισμός κατά τη μεταφορά μπορεί να οδηγήσει σε ζημιά της οθόνης και κίνδυνο τραυματισμού.



Η οθόνη αποτελείται από γυαλί και πλαστικό και μπορεί να σπάσει αν τύχει λάθος χειρισμού.

Απαιτούνται τουλάχιστον δύο άτομα για τη μεταφορά της τηλεόρασης. Μεταφέρετε την τηλεόραση μόνο σε κάθετη θέση.

Δεν θα πρέπει να ασκείται καθόλου πίεση στο γυαλί ή στο πλαστικό κατά τη διάρκεια της μεταφοράς.

Ο σωστός τρόπος αφαίρεσης της συσκευασίας της τηλεόρασης φαίνεται στο εγχειρίδιο λειτουργίας 1.

Για την αποφυγή ζημιάς στα μηχανικά μέρη της τηλεόρασης και του σταντ δαπέδου, αφαιρέστε την τηλεόραση από τη βάση της και μετακινήστε ξεχωριστά τα δύο μέρη. Όταν η τηλεόραση εγκαθίσταται στη νέα της θέση, απαιτούνται τουλάχιστον 2 άτομα για την ανασυναρμολόγησή της.

Καλώδιο/παροχή ρεύματος



Αποσυνδέστε το καλώδιο ρεύματος από την πρίζα αν παρατηρήσετε οτιδήποτε παράξενο, ή αν η μονάδα παρουσιάζει επανειλημμένα δυσλειτουργία.



Η εσφαλμένη τάση μπορεί να προκαλέσει ζημιά στην τηλεόραση.

Αυτή η τηλεόραση μπορεί να συνδεθεί μόνο σε παροχή ρεύματος με την τάση και συχνότητα που υποδεικνύεται στην ονομαστική πινακίδα, χρησιμοποιώντας το παρεχόμενο καλώδιο ρεύματος.

Θα πρέπει να έχετε εύκολη πρόσβαση στο βύσμα τροφοδοσίας της τηλεόρασης ώστε να μπορείτε ανά πάσα στιγμή να αποσυνδέσετε την τηλεόραση από το ρεύμα.

Όταν τραβάτε το βύσμα τροφοδοσίας, μην τραβάτε από το καλώδιο, αλλά από το σώμα του βύσματος. Τα καλώδια μέσα στο βύσμα τροφοδοσίας μπορεί να υποστούν ζημιά και να προκληθεί βραχυκύκλωμα όταν τοποθετηθεί ξανά στην πρίζα.

Καλώδιο τροφοδοσίας με ζημιά στη μόνωση μπορεί να προκαλέσει ηλεκτροπληξία και δημιουργεί κίνδυνο φωτιάς. Ποτέ μη χρησιμοποιείτε καλώδιο ρεύματος που έχει υποστεί ζημιά.

Απλώνετε τα καλώδια ρεύματος έτσι ώστε να μην υποστούν ζημιά. Μη συνθλίβετε τα καλώδια ρεύματος.

Αν χρησιμοποιείτε μεταφερόμενο πολύπριζο για τη σύνδεση της τηλεόρασης, μη συνδέετε σε σειρά πολλά πολύπριζα.

Κυκλοφορία αέρα και υψηλές θερμοκρασίες

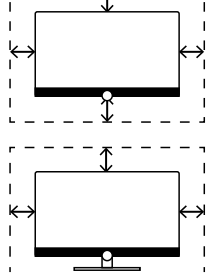


Όπως οποιαδήποτε ηλεκτρονική συσκευή, η τηλεόραση χρειάζεται αέρα για ψύξη. Αν παρεμποδίζεται η κυκλοφορία αέρα, μπορεί να προκληθεί φωτιά.

Οι σχισμές αερισμού στο πίσω πλαίσιο της τηλεόρασης πρέπει επομένως να παραμένουν ελεύθερες. Μην καλύπτετε την τηλεόραση.

Επίτοιχη στήριξη: Αφήστε τουλάχιστον 10 cm ελεύθερη απόσταση στις πλευρές, επάνω και κάτω από την τηλεόραση.

Πόδι στήριξης: Αφήστε τουλάχιστον 10 cm ελεύθερο χώρο στις πλευρές και πάνω από την τηλεόραση.



Ξένα σώματα



Η εισαγωγή ξένων σωμάτων μέσα στην τηλεόραση μπορεί να οδηγήσει σε βραχυκύκλωση και φωτιά.

Υπάρχει κίνδυνος τραυματισμού και ζημιάς. Επομένως αποφύγετε τη διέλευση μεταλλικών τεμαχίων, όπως βελόνες ή συνδετήρες, υγρών, κεριού ή παρόμοιων υλικών από τις σχισμές αερισμού του πίσω πλαισίου προς το εσωτερικό της τηλεόρασης.

Σε περίπτωση που κάτι εισέλθει στο εσωτερικό της συσκευής, τραβήξτε αμέσως το καλώδιο ρεύματος της τηλεόρασης και ενημερώστε το τμήμα εξυπηρέτησης πελατών για έλεγχο.

Εγκατάσταση



Ποτέ μην τοποθετείτε την τηλεόραση σε ασταθή θέση. Η τηλεόραση μπορεί να πέσει, προκαλώντας ατομικό τραυματισμό ή θάνατο. Πολλοί τραυματισμοί, ειδικά παιδιών, μπορούν να αποφευχθούν λαβαίνοντας απλές προφυλάξεις, όπως:

- Χρησιμοποιώντας ερμάρια ή σταντ που συστήνονται από τον κατασκευαστή της τηλεόρασης.

- Χρησιμοποιώντας μόνο έπιπλα που μπορούν να υποστηρίξουν με ασφάλεια την τηλεόραση.

- Διασφαλίζοντας πως η τηλεόραση δεν προεξέχει από την άκρη του επίπλου στο οποίο στηρίζεται.

- Μην τοποθετώντας την τηλεόραση σε ψηλό έπιπλο (για παράδειγμα, ντουλάπα ή βιβλιοθήκη) χωρίς να αγκυρωθεί και το έπιπλο και η τηλεόραση σε κατάλληλη στήριξη.

- Μην τοποθετώντας την τηλεόραση επάνω σε πανί ή άλλο υλικό που μπορεί να βρισκείται μεταξύ της τηλεόρασης και του επίπλου στήριξης.

- Εκπαιδύοντας τα παιδιά σχετικά με τους κινδύνους που εμφανίζονται αν σκαρφάζουν στο έπιπλο για να φτάσουν την τηλεόραση ή τους χειρισμούς τους.

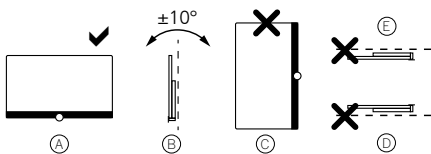
Αν πρόκειται να κρατήσετε και να τοποθετήσετε σε άλλη θέση την υπάρχουσα τηλεόραση, θα πρέπει να εφαρμόσουν τα παραπάνω σημεία προσοχής.

Οι τηλεοράσεις We. by Loewe προδιαγράφονται για αξεσουάρ Loewe. Συστήνουμε έντονα τη χρήση αυθεντικών λύσεων εγκατάστασης Loewe.

Δώστε προσοχή στις οδηγίες σχετικά με τη στήριξη σε διαφορετικές πιθανές λύσεις εγκατάστασης! Η αντίστοιχη τεκμηρίωση περιλαμβάνεται με κάθε προϊόν Loewe.

Πριν από την εγκατάσταση της τηλεόρασης, ελέγξτε αν η επιφάνεια (ευαισθησία πίεσης) και η σταθερότητα (στατικότητα) της τελικής θέσης έχουν σχεδιαστεί για το φορτίο της τηλεόρασης! Αυτό ισχύει ιδιαίτερα για πολύ γυαλιστερές λακαριστές επιφάνειες και επιφάνειες από μασίφ ξύλο, επιφάνειες με βερνίκι ξύλου και πλαστικές επιφάνειες.

Θα πρέπει να ακολουθείται η θέση συνήθους χρήσης της τηλεόρασης. Η τηλεόραση μπορεί να λειτουργήσει μόνο σε οριζόντια όρθια θέση (A). Η κλίση μπορεί να είναι το πολύ 10 μοίρες στην επίτοια στήριξη (B). Η τηλεόραση δεν πρέπει ποτέ να λειτουργήσει σε κατακόρυφο προσανατολισμό, (C), οριζόντια (προς τα πάνω) (D) ή αναρτημένη από την οροφή (E).



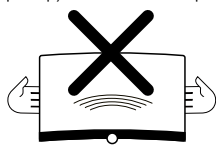
Τοποθετήστε την τηλεόραση έτσι ώστε να μην είναι εκτεθειμένη σε άμεσο ηλιακό φως και πρόσθετη θερμότητα από καλοριφέρ!

Μην τοποθετείτε την τηλεόραση σε θέση όπου μπορεί να υπάρχουν κραδασμοί! Αυτό μπορεί να οδηγήσει σε ζημιά.

Σε περίπτωση λύσεων εγκατάστασης τρίτων κατασκευαστών με μηχανισμό κίνησης, πρέπει να διασφαλίζεται πως η προσαρμογή της τηλεόρασης δεν πραγματοποιείται χειροκίνητα. Γενικά δεν συστήνεται η χρήση λύσεων εγκατάστασης άλλων κατασκευαστών με διατάξεις ασφάλισης σε συγκεκριμένες θέσεις.

Κατά τη χρήση αξεσουάρ από τρίτους κατασκευαστές, διασφαλίστε ότι μπορείτε να προσαρμόσετε την τηλεόραση εύκολα στην αντίστοιχη λύση εγκατάστασης.

Κατά την προσαρμογή της τηλεόρασης, διασφαλίστε πως η πίεση που ασκείται στο πλαίσιο της τηλεόρασης δεν είναι πολύ μεγάλη. Ειδικά για οθόνες μεγάλων διαστάσεων, υπάρχει κίνδυνος πρόκλησης ζημιάς στην οθόνη.



Η στήριξη μιας τηλεόρασης σε βραχίονα συγκράτησης σύμφωνα με το πρότυπο VESA προϋποθέτει υποχρεωτική χρήση των κοχλιών προσαρμογής Loewe VESA. Διαφορε-

τικά, μπορεί να προκύψει ζημιά στην τηλεόραση.

Οι κοχλίες προσαρμογής Loewe VESA πρέπει να στερεωθούν στην τηλεόραση με ροπή περ. 4 Nm. Μπορείτε να τους αποκτήσετε από τον τοπικό σας εμπορικό αντιπρόσωπο Loewe (μπορείτε να βρείτε περαιτέρω λεπτομέρειες στο ηλεκτρονικό εγχειρίδιο χρήστη).

Βεβαιωθείτε πως μετά την αφαίρεση της συσκευασίας και την εγκατάσταση της τηλεόρασης, τα υλικά συσκευασίας δεν θα καταλήξουν από απροσεξία στα χέρια παιδιών.

Επίσης δώστε προσοχή στις οδηγίες απόρριψης για τη συσκευασία και το χαρτόνι (ανατρέξτε στο κεφάλαιο **Περιβάλλον/Απόρριψη/Άδειες**).

Επίβλεψη



Μην επιτρέπετε σε παιδιά χωρίς επίβλεψη να χειρίζονται την τηλεόραση και μην τα αφήνετε να παίζουν στον χώρο γύρω από την τηλεόραση!

Είναι πιθανό να χτυπήσουν ή να μετακινήσουν την τηλεόραση, ή και να την κατεβάσουν από την επιφάνεια του σταντ, τραυματίζοντας ανθρώπους.

Μην αφήνετε την τηλεόραση ενεργοποιημένη χωρίς προσοχή!

Ένταση ήχου



Η δυνατή μουσική μπορεί να οδηγήσει σε βλάβη στην ακοή. Αποφεύγετε την ακραία ένταση ήχου, ειδικά για παρατεταμένες χρονικές περιόδους και κατά τη χρήση ακουστικών!

Καταιγίδες



Περιστατικά ηλεκτρικής υπέρτασης λόγω κεραυνού μπορεί να προκαλέσουν ζημιά στην τηλεόραση, τόσο μέσω του συστήματος κεραίας όσο και μέσω της παροχής ρεύματος.

Κατά τη διάρκεια καταιγίδας, τραβήξτε το βύσμα τροφοδοσίας και όλα τα συνδεδεμένα καλώδια κεραίας από την τηλεόραση!

Αν έχετε συνδέσει καλώδιο δικτύου στη θύρα LAN, αφαιρέστε και αυτό.

Ακόμα και στην περίπτωση μακροχρόνιας απουσίας, το βύσμα τροφοδοσίας και όλα τα συνδεδεμένα καλώδια κεραίας θα πρέπει να αποσυνδέονται από την τηλεόραση.

Καθαρισμός και φροντίδα/χημικά



Πριν από τον καθαρισμό, απενεργοποιήστε την τηλεόραση χρησιμοποιώντας τον κύριο διακόπτη ισχύος!



Βλάβες που προκαλούνται από χημικά μπορεί να οδηγήσουν σε δυσμενείς συνέπειες και την ανάπτυξη φωτιάς.

Ποτέ μην εκθέτετε την τηλεόραση ή τα αξεσουάρ σε επιθετικά (π.χ. διαβρωτικά) χημικά όπως βάσεις ή οξέα!

Καθαρίζετε την τηλεόραση, την μπροστινή οθόνη και το τηλεχειριστήριο μόνο με νωπό,

μαλακό, καθαρό, μη χρωματισμένο πανί, χωρίς κανένα επιθετικό ή αποξεστικό καθαριστικό παράγοντα!

Το πλαίσιο ηχείων της τηλεόρασης είναι καλυμμένο με ύφασμα. Καθαρίζετε τακτικά την επιφάνειά του με ηλεκτρική σκούπα στην οποία έχετε προσαρμόσει εξάρτημα με μαλακή βούρτσα!

Για λεκέδες ή κηλίδες:

Βρέξτε ένα μαλακό, μη χρωματισμένο πανί με καθαριστικό διάλυμα ή με εμπορικά διαθέσιμο προϊόν αφαίρεσης λεκέδων και αφαιρέστε τον λεκέ τρίβοντας ήπια! Μπορείτε επίσης να αντιμετωπίσετε τον λεκέ απευθείας με εμπορικά διαθέσιμο σπρέι αφαίρεσης λεκέδων (απομακρύνετε την σκόνη με ηλεκτρική σκούπα).

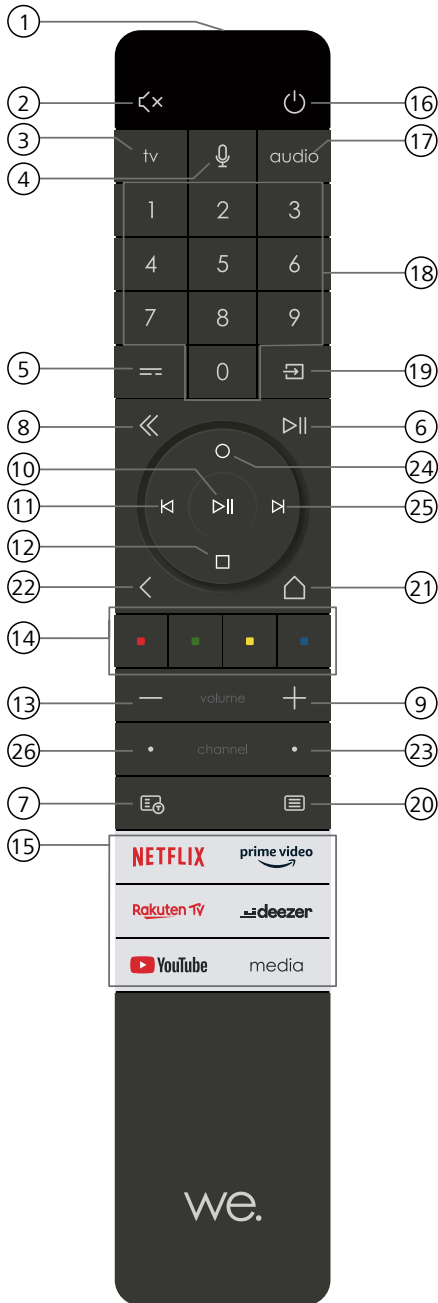
Μη μουσκεύετε το ύφασμα επικάλυψης απευθείας με καθαριστικό διάλυμα ή καθαριστικό λεκέδων (κίνδυνος σχηματισμού κυκλικού λεκέ)! Μη χρησιμοποιείτε διαλύτες για τον καθαρισμό του υφάσματος!

Δώστε προσοχή στις οδηγίες χρήσης του κατασκευαστή κατά τη χρήση καθαριστικού λεκέδων!

Όταν καθαρίζετε πλαίσια ηχείων που έχουν εκτεθεί σε νικοτίνη, υπάρχει αυξημένος κίνδυνος σχηματισμού κυκλικών λεκέδων.

Χαρτογράφηση κουμπιών τηλεχειριστηρίου

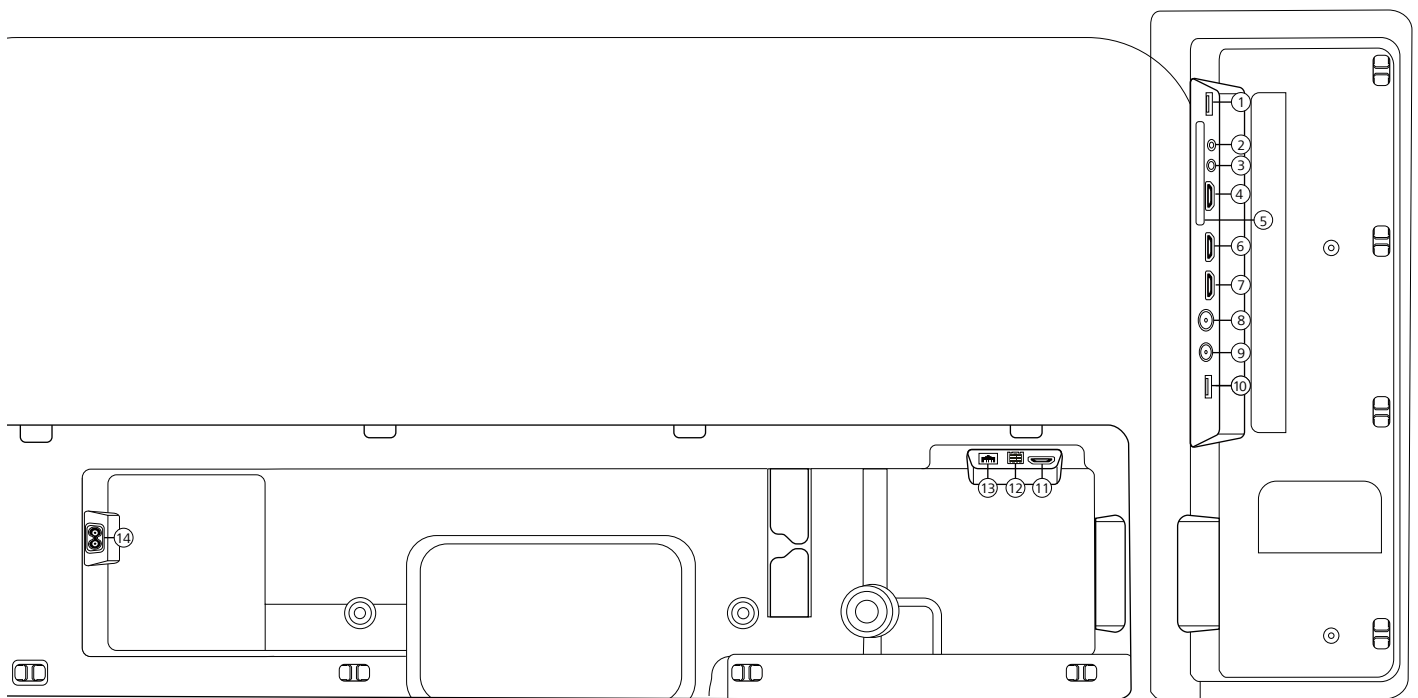
Ανάλογα με την εφαρμογή (τηλεόραση / βίντεο / ήχος / φωτογραφίες / εφαρμογές) και τη λειτουργία (για παράδειγμα, EPG, Teletext, HbbTV κ.τ.λ.), η εκχώρηση κουμπιών μπορεί να διαφέρει από την εκχώρηση που περιγράφεται εδώ.



- ① Μικρόφωνο
- ② Σίγαση / αναίρεση σίγασης ήχου.
- ③ Κλήση της λειτουργίας τηλεόρασης.
- ④ Πατήστε και κρατήστε πατημένο για να απευθυνθείτε στον φωνητικό βοηθό.
- ⑤ Ενεργοποίηση / Απενεργοποίηση EPG (Ηλεκτρονικού οδηγού προγράμματος).
- ⑥ Σύντομο πάτημα: Αναπαραγωγή / Παύση αναπαραγωγής μέσου ή Έναρξη / Παύση / Συνέχιση μεταχρονολογημένης τηλεοπτικής μετάδοσης.
Παρατεταμένο πάτημα: Εμφάνιση προβαλλόμενων κουμπιών χειρισμού μέσων.
- ⑦ Ενεργοποίηση / Απενεργοποίηση Teletext / MediaText.
- ⑧ Έξοδος από προβαλλόμενο(η) μενού / εφαρμογή.
- ⑨ Αύξηση έντασης ήχου.
- ⑩ Όταν δεν φωτίζεται: Κλήση λίστας καναλιών.
Όταν φωτίζεται: Αναπαραγωγή / Παύση αναπαραγωγής μέσου ή Έναρξη / Παύση / Συνέχιση μεταχρονολογημένης τηλεοπτικής μετάδοσης.
Στο μενού: Κουμπί OK (Επιβεβαίωση επιλογής).
- ⑪ Όταν δεν φωτίζεται: Μετακίνηση προς τα αριστερά στο μενού ή Έναρξη / Παύση / Συνέχιση μεταχρονολογημένης τηλεοπτικής μετάδοσης.
Όταν φωτίζεται: Παράλειψη προς τα πίσω
- ⑫ Όταν δεν φωτίζεται: Μετακίνηση προς τα κάτω στο μενού ή άνοιγμα του μενού Αναζήτησης (Search).
Όταν φωτίζεται: Διακοπή / Λήξη μεταχρονολογημένης μετάδοσης (επιστροφή σε ζωντανή εικόνα).
- ⑬ Μείωση έντασης ήχου.
- ⑭ Χρωματιστά κουμπιά – Εκτέλεση αντίστοιχης λειτουργίας εκείνης της στιγμής.
- ⑮ Πρόσβαση σε μέσα και βίντεο κατ' επιλογή.
- ⑯ Ενεργοποιεί την τηλεόραση ή εκτελεί μετάβαση σε κατάσταση αναμονής.
Πατήστε σύντομα ενώ η τηλεόραση είναι ενεργοποιημένη: Η τηλεόραση και όλες οι συσκευές με ενεργοποιημένη λειτουργία CEC που έχουν συνδεθεί στις θύρες HDMI απενεργοποιούνται σε κατάσταση αναμονής (Αναμονή συστήματος).
- ⑰ Κλήση της λειτουργίας ήχου.
- ⑱ Επιλογή καναλιών απευθείας με τα αριθμητικά κουμπιά.
- ⑲ Κλήση του μενού Πηγές (Sources).
- ⑳ Σύντομο πάτημα: Κλήση ρυθμίσεων συστήματος.
Παρατεταμένο πάτημα: Συνδυάζει το τηλεχειριστήριο με την τηλεόραση μέσω Bluetooth.
- ㉑ Κλήση του αρχικού μενού (Home).
- ㉒ Μετάβαση σε προηγούμενο βήμα / επίπεδο στο μενού. Κατά την παρακολούθηση τηλεόρασης, μετάβαση στο τελευταίο κανάλι που προβλήθηκε.
- ㉓ Επόμενο κανάλι.
- ㉔ Όταν δεν φωτίζεται: Μετάβαση προς τα πάνω στο μενού.
Κατά την παρακολούθηση τηλεόρασης, πατήστε για κλήση λεπτομερών πληροφοριών σχετικά με την εκπομπή.
Όταν φωτίζεται: Ανοίγει το μενού Εγγραφή (Record).
- ㉕ Όταν δεν φωτίζεται: Μετακίνηση προς τα δεξιά ή Παύση της μεταχρονολογημένης αναπαραγωγής και άνοιγμα των χειρισμών μεταχρονολογημένης εκπομπής.
Όταν φωτίζεται: Παράλειψη προς τα εμπρός
- ㉖ Προηγούμενο κανάλι.

Σημείωση: Η εκχώρηση κουμπιών μπορεί να διαφέρει ανάλογα με την έκδοση λογισμικού ή συσκευής.

Θέση και λειτουργία των συνδέσεων



- ① **USB 3.0** - Σύνδεση USB
USB τύπου A – USB 3.0 (μέγ. 1000mA)
- ② **AUDIO OUT**- Έξοδος ήχου
Βύσμα 3,5 mm (αναλογικό) A/Δ
- ③ **SERVICE (ΣΥΝΤΗΡΗΣΗ)**
- ④ **HDMI 1** - είσοδος HDMI 1
HDMI – ΕΙΣΟΔΟΣ ψηφιακού βίντεο/ΕΙΣΟΔΟΣ/
ΕΞΟΔΟΣ ήχου
- ⑤ **COMMON INTERFACE** -υποδοχή CI 1
(πρότυπο V1.4)
- ⑥ **HDMI 2** - είσοδος HDMI input 2
(με λειτουργία ενισχυμένου καναλιού επιστροφής ήχου, **eARC**)
HDMI – ΕΙΣΟΔΟΣ ψηφιακού βίντεο/ΕΙΣΟΔΟΣ/
ΕΞΟΔΟΣ ήχου
- ⑦ **HDMI 3** - είσοδος HDMI 3
HDMI – ΕΙΣΟΔΟΣ ψηφιακού βίντεο/ΕΙΣΟΔΟΣ
ήχου
- ⑧ **ANT TV**- Αναλογική κεραία/
καλώδιο / DVB-T/T2/C HD
υποδοχή IEC – 75 Ohm / 5 V / 80mA
- ⑨ **ANT SAT** - Δορυφορική κεραία
DVB-S/S2 HD
υποδοχή F – 75 Ohm / 13/18 V / 500mA
- ⑩ **USB 2.0** - Σύνδεση USB
USB τύπου A – USB 2.0 (μέγ. 500mA)
- ⑪ **HDMI 4**¹⁾ - είσοδος HDMI 4
HDMI – ΕΙΣΟΔΟΣ ψηφιακού
βίντεο/ΕΙΣΟΔΟΣ ήχου
- ⑫ **TOSLINK**- Έξοδος ήχου
TOSLINK (ψηφιακό)
- ⑬ **LAN**- Σύνδεση δικτύου
RJ-45 – Ethernet / Fast Ethernet
- ⑭ **AC IN** - Σύνδεση ρεύματος
Υποδοχή ρεύματος- 220-240 V- 50 / 60 Hz

¹⁾ Η είσοδος HDMI 4 δεν είναι διαθέσιμη στο We. SEE 32.

Προετοιμασία του τηλεχειριστηρίου

Αφαίρεση της προστασίας μπαταριών

Το τηλεχειριστήριο παρέχεται με μπαταρίες. Για να ετοιμαστούν για χρήση, αφαιρέστε την πλαστική γλωττίδα όπως φαίνεται παρακάτω.



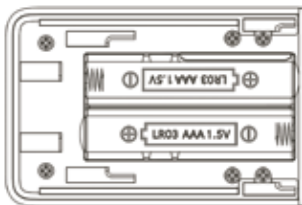
Τοποθέτηση ή αντικατάσταση μπαταριών

Πιέστε και σύρετε το κάλυμμα του διαμερίσματος μπαταριών στο πάνω μέρος του τηλεχειριστηρίου, για να ανοίξει.

Χρησιμοποιείτε μόνο μικροκυψέλες με προστασία διαρροής τύπου LR 03 (AAA). Μη χρησιμοποιείτε μπαταρίες διαφορετικών ειδών και μη συνδυάζετε παλιές και νέες μπαταρίες.

Βεβαιώνεστε πως οι μπαταρίες καταλήγουν στα χέρια παιδιών. Οι χρησιμοποιημένες μπαταρίες δεν πρέπει να εκτίθενται σε υπερβολική θερμότητα όπως το άμεσο ηλιακό φως, φωτιά ή παρόμοια!

Σημείωση: Η θέση των μπαταριών υποδεικνύεται στο διαμέρισμα μπαταριών (με αντίθετες κατευθύνσεις). Προσέχετε τη σωστή πολικότητα + και - κατά την τοποθέτηση των μπαταριών. Μη βασίζεστε στους επαφείς των μπαταριών (ελατήρια), αλλά στην απεικόνιση στη βάση του διαμερίσματος μπαταριών.



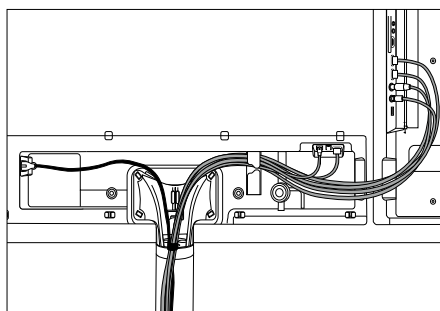
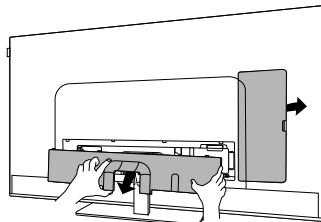
Απορρίψτε τις χρησιμοποιημένες μπαταρίες με τρόπο φιλικό προς το περιβάλλον (ανατρέξτε στο κεφάλαιο Περιβάλλον/Νομικές πληροφορίες)

Σπρώξτε το κάλυμμα στη θέση του αφού τοποθετήσετε τις μπαταρίες.

Σύνδεση της τηλεόρασης

Πριν πραγματοποιήσετε οποιαδήποτε σύνδεση με εξωτερικές συσκευές, βεβαιωθείτε πως τόσο η τηλεόραση όσο και η συσκευή έχουν αποσυνδεθεί από το ρεύμα.

Οι υποδοχές της τηλεόρασης είναι κρυμμένες κάτω από το πίσω κάλυμμα. Αφαιρέστε το πίσω κάλυμμα και συνδέστε τα καλώδια όπως φαίνεται στις παρακάτω εικόνες.



Όταν ολοκληρώσετε τη σύνδεση εξωτερικών συσκευών στην τηλεόραση, τοποθετήστε ξανά το πίσω κάλυμμα.

Σύνδεση κεραιών

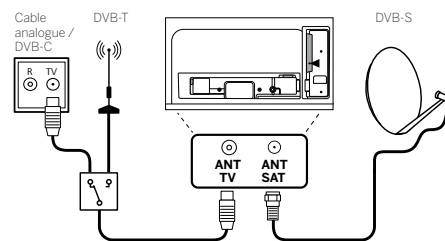
Κεραία / αναλογικό καλώδιο / DVB-T/T2/C HD:

Συνδέστε το καλώδιο της κεραίας, το σύστημα καλωδιακής τηλεόρασης ή τη φορητή κεραία στην υποδοχή ANT TV.

Αν θέλετε να χρησιμοποιήσετε αναλογικά καλώδια/ σύνδεση DVB-C μαζί με κεραία DVB-T, χρησιμοποιήστε εξωτερικό διακόπτη κεραίας (διαθέσιμο από τον εμπορικό σας αντιπρόσωπο).

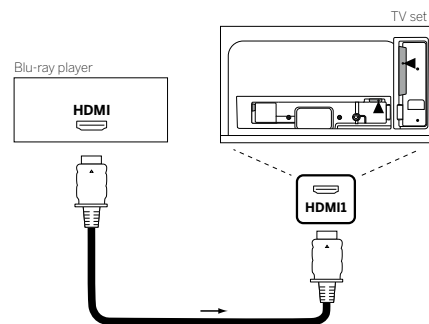
Δορυφορική κεραία DVB-S/S2 HD:

Συνδέστε καλώδιο από το LNB στην υποδοχή ANT SAT της τηλεόρασης.



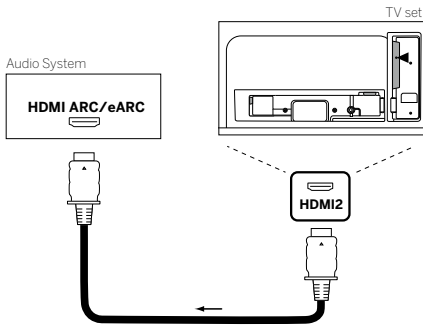
Σύνδεση εξωτερικής συσκευής μέσω καλωδίου HDMI

Οι συνδέσεις HDMI (Διεπαφή Πολυμέσων Υψηλής Ανάλυσης, High Definition Multimedia Interface) επιτρέπει τη μετάδοση ψηφιακών σημάτων βίντεο και ήχου από συσκευή αναπαραγωγής (π.χ. συσκευή αναπαραγωγής DVD, Blu-ray, βιντεοκάμερα, αποκωδικοποιητή) μέσω ενός μόνο καλωδίου.



Συνδέστε τη συσκευή μέσω καλωδίου HDMI με σύνδεσμο τύπου A (δεν παρέχεται) σε μια από τις υποδοχές HDMI της τηλεόρασης. Για να απολαμβάνετε πλήρως τις δυνατότητες της τηλεόρασης, χρησιμοποιήστε καλώδιο με τη σήμανση „Premium High-Speed HDMI Cable“ ή καλύτερο.

Σύνδεση σε ηχητικό σύστημα μέσω HDMI eARC

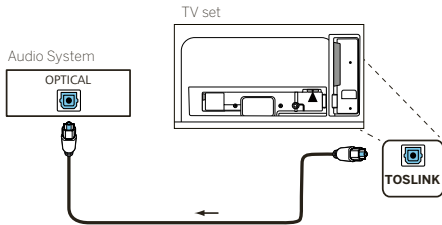


Χρησιμοποιήστε ένα καλώδιο HDMI (δεν παρέχεται) για να συνδέσετε την υποδοχή HDMI eARC της τηλεόρασης στην υποδοχή HDMI ARC/eARC συστήματος ήχου ή μπάρας ήχου. Συνιστάται να χρησιμοποιείτε καλώδιο με σήμανση „Ultra High-Speed HDMI Cable“ με σύνδεσμο τύπου A.

Τα καλώδια σήμανσης Ultra High Speed HDMI έχουν σχεδιαστεί για να υποστηρίζουν το νέο χαρακτηριστικό eARC πέραν των λειτουργιών βίντεο υψηλής ανάλυσης. Το βασικό καλώδιο HDMI με Ethernet (Standard DMI Cable with Ethernet) και το καλώδιο HDMI υψηλής ταχύτητας με Ethernet (High Speed HDMI Cable with Ethernet) υποστηρίζουν επίσης το χαρακτηριστικό eARC.

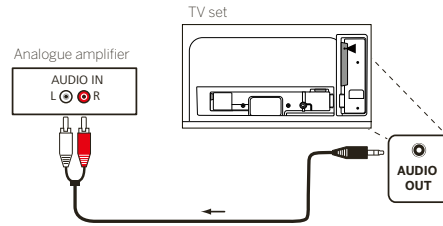
Σύνδεση σε ηχητικό σύστημα μέσω οπτικού καλωδίου ήχου

Πριν πραγματοποιήσετε αυτή τη σύνδεση, βεβαιωθείτε πως έχετε αφαιρέσει τα πλαστικά προστατευτικά καπάκια από τους συνδέσμους του καλωδίου.



Συνδέστε την έξοδο ήχου της τηλεόρασης με τη σήμανση TOSLINK στην ψηφιακή είσοδο ήχου ενός ηχητικού συστήματος.

Σύνδεση σε ηχητικό σύστημα μέσω αναλογικού καλωδίου ήχου

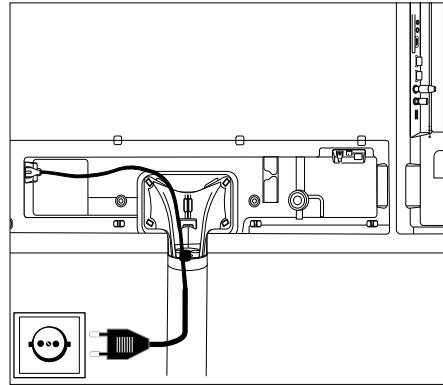


Χρησιμοποιήστε καλώδιο προσαρμογής στερεοφωνικού RCA/jack για σύνδεση της εξόδου ήχου AUDIO OUT στην αναλογική είσοδο ήχου του ηχητικού συστήματος.

Σύνδεση σε παροχή ρεύματος

Συνδέστε την τηλεόραση σε πρίζα ρεύματος 220-240V.

Συνδέστε το καλώδιο παροχής ρεύματος στον σύνδεσμο παροχής ρεύματος (AC IN) της τηλεόρασης και απομακρύνετε το καλώδιο από την τηλεόραση περνώντας το όπως φαίνεται στην παρακάτω εικόνα.



Συνδέστε το βύσμα παροχής ρεύματος της καλωδίου τροφοδοσίας σε πρίζα.

Ξεκινώντας- πρώτα βήματα

Πριν ξεκινήσετε τη λειτουργία της τηλεόρασης για πρώτη φορά, βεβαιωθείτε πως έχετε ολοκληρώσει τη σύνδεση των εξωτερικών σας συσκευών και ότι η τηλεόραση έχει συνδεθεί στην παροχή ρεύματος.

1. Πατήστε το κουμπί (⏻) (Αναμονή) στο τηλεχειριστήριο για ενεργοποίηση της τηλεόρασης.
2. Θα δείτε το μήνυμα καλωσορίσματος του οδηγού εγκατάστασης, που θα σας βοηθήσει να ρυθμίσετε την τηλεόραση με λίγα απλά βήματα.

Για πλοήγηση στον οδηγό εγκατάστασης:

- Χρησιμοποιείτε τα κουμπιά βέλους για επιλογή του επιθυμητού στοιχείου.
- Πατήστε το κουμπί OK για επικύρωση του επιλεγμένου στοιχείου.
- Πατήστε το κουμπί (⏪) για επιστροφή κατά ένα βήμα.

ΒΗΜΑ 1 – Επιλογή της γλώσσας



ΒΗΜΑ 2 – Σύνδεση στο ίντερνετ

Προαιρετικό βήμα. Αν θέλετε να παραλείψετε αυτό το βήμα, πατήστε το δεξί κουμπί βέλους.

Αν έχετε συνδέσει την τηλεόραση στο οικιακό δίκτυο με καλώδιο Ethernet και η διαμόρφωση του δικτύου σας επιτρέπει το πρωτόκολλο DHCP, θα πραγματοποιηθεί αυτόματη σύνδεση στο ίντερνετ.

Εναλλακτικά, μπορείτε να χρησιμοποιήσετε σύνδεση Wi-Fi. Πρώτα, πρέπει να επιλέξετε το δίκτυό σας από έναν κατάλογο διαθέσιμων δικτύων. Στη συνέχεια σας ζητείται να εισαγάγετε τον κωδικό σας πρόσβασης στο Wi-Fi. Μπορείτε να το κάνετε αυτό πληκτρολογώντας στο πληκτρολόγιο επί της οθόνης.



ΒΗΜΑ 3 – Επιλογή της χώρας

Επιλέξτε την χώρα στην οποία χρησιμοποιείται η τηλεόραση. Αυτό επιτρέπει στην τηλεόραση να εγκαταστήσει βέλτιστες λειτουργίες για την επιλεγμένη χώρα.



ΒΗΜΑ 4 – Όροι & Προϋποθέσεις

Διαβάστε προσεκτικά όλες τις πληροφορίες που παρέχονται σχετικά με τους όρους και τις προϋποθέσεις! Αν αναιρέσετε την επιλογή ορισμένων ή όλων των πλαισίων ελέγχου, ορισμένα ή όλα τα έξυπνα χαρακτηριστικά θα απενεργοποιηθούν. Μπορείτε να αλλάξετε αυτές τις ρυθμίσεις αργότερα στο μενού [Υποστήριξη] ([Support]).

Συνεχίστε στο επόμενο βήμα επιλέγοντας [OK].



ΒΗΜΑ 5 – Σύνδεση σε λογαριασμό VIDAA

Προαιρετικό βήμα. Αν θέλετε να παραλείψετε αυτό το βήμα, πατήστε το δεξί κουμπί βέλους.

Συνδεθείτε στον υφιστάμενο λογαριασμό σας VIDAA ή δημιουργήστε νέο.

Ο λογαριασμός VIDAA σας προσφέρει όλα τα βέλτιστα χαρακτηριστικά της έξυπνης τηλεόρασης και τη διατηρεί πάντοτε ενημερωμένη.



ΒΗΜΑ 6 – Εισαγωγή επιλογής πηγής

Επιλέξτε μία από τις πιθανές πηγές ως προεπιλεγμένη πηγή.



Αν επιλέξατε την τηλεόραση (TV) ως προεπιλεγμένη πηγή, σας δίνεται η επιλογή συντονισμού καναλιών.

Ορίστε μια από τις επιλογές μέσω της οποίας θέλετε να εκτελεστεί συντονισμός καναλιών: [Δορυφόρος] ([Satellite]), [Κεραία] ([Antenna]), [Καλώδιο] ([Cable])

Ορίστε τις επιθυμητές επιλογές συντονισμού και αρχίστε τον συντονισμό.

Αρχικό μενού



Το αρχικό μενού (Home) είναι η κεντρική σελίδα προεπισκόπησης της τηλεόρασης. Από αυτό το μενού, μπορείτε να αναζητήσετε περιεχόμενο, να διαχειριστείτε πηγές εισόδου, ή να εισάγετε ρυθμίσεις συστήματος.

Μπορείτε να μεταβείτε στο αρχικό μενού πατώντας το κουμπί (🏠) (Αρχικό).

1. Ανώτερο μενού (Αναζήτηση, Είσοδοι, Ρυθμίσεις συστήματος, Προφίλ)

- 1. Αναζήτηση (Search) – επιτρέπει την αναζήτηση εφαρμογών με λέξη κλειδί.
 - 2. Πηγές (Sources) – Επιλογή ή μετονομασία πηγής εισόδου. Μπορείτε να έχετε πρόσβαση σε τοπικά συνδεδεμένες συσκευές (όπως AV, HDMI, USB).
 - 3. Ρυθμίσεις συστήματος (System settings) – ανοίγει το μενού διαμόρφωσης της τηλεόρασης, όπως π.χ. ρυθμίσεις εικόνας, ήχου, δικτύου.
 - 4. Πληροφορίες προφίλ (Profile information) – επιτρέπει τη σύνδεση σε λογαριασμό VIDAA.
- Η ώρα προβάλλεται στο πάνω δεξί μέρος της οθόνης.

2. Λίστα προτεινόμενων

Αυτή η σειρά περιέχει μια λίστα συστάσεων για την εφαρμογή της τρέχουσας επιλογής. Αυτός ο κατάλογος προτεινόμενων εμφανίζεται μόνο για ορισμένες εφαρμογές.

3. Λίστα εφαρμογών

Αυτή η σειρά περιέχει μια λίστα αγαπημένων εφαρμογών. Μπορείτε να βρείτε τη βιβλιοθήκη όλων των εγκαταστημένων εφαρμογών αν μεταβείτε στο πλακίδιο 'Εφαρμογές μου' ('My Apps') στην ίδια στήλη.

Προσθέστε εφαρμογές στο αρχικό μενού:


- Ανοίξτε τη βιβλιοθήκη εφαρμογών μεταβαίνοντας στο πλακίδιο 'Εφαρμογές μου' ('My Apps').
- Στη βιβλιοθήκη, επιλέξτε την εφαρμογή που θέλετε να προσθέσετε στο αρχικό μενού.
- Πατήστε το κουμπί (☰) (Ρυθμίσεις), επιλέξτε [Ταξινόμηση] ([Sort]) και επικυρώστε την επιλογή με το OK.
- Μπορείτε τώρα να μετακινήσετε το πλακίδιο της εφαρμογής στη λίστα χρησιμοποιώντας τα κουμπιά βέλους στο τηλεχειριστήριο.
- Μετακινήστε το πλακίδιο της εφαρμογής σε νέα θέση στην ανώτερη σειρά εφαρμογών και επικυρώστε τη νέα θέση πατώντας OK.

4. Επιπρόσθετες σειρές

Επιπρόσθετες σειρές διατίθενται για συστάσεις από τις εγκαταστημένες εφαρμογές.

Ηλεκτρονικός οδηγός προγράμματος – EPG

Το EPG σημαίνει Ηλεκτρονικός Οδηγός Προγράμματος (Electronic Programme Guide) και παρέχει στην οθόνη λεπτομέρειες προγράμματος. Με το σύστημα, όπως με έντυπο οδηγός προγράμματος, μπορείτε να μάθετε πληροφορίες σχετικά με το τρέχον πρόγραμμα. Επιπρόσθετα, είναι δυνατή η απομνημόνευση προγραμμάτων καθώς και ο προγραμματισμός εγγραφών.

Για άνοιγμα/κλείσιμο του EPG, πατήστε το κουμπί  (EPG).



Σημείωση:

- Το EPG διατίθεται μόνο για σταθμούς DVB.
- Την πρώτη φορά που καλείτε το EPG, αρχίζει ένας οδηγός που σας καθοδηγεί για τις απαραίτητες προεπιλογές.
- Ανάλογα με τον αριθμό σταθμών που έχουν επιλεγεί για το EPG, μπορεί να χρειαστεί λίγος χρόνος ώσπου να προβληθούν οι πληροφορίες προγράμματος.

Λειτουργία EPG

Στην αριστερή στήλη υπάρχει λίστα σταθμών της επιλεγμένης πηγής/λίστα σταθμών (π.χ. DVB-C, προσωπική λίστα).

channel +/-: Κύλιση στη λίστα σταθμών ανά σελίδα.

Βέλη Πάνω/Κάτω: Κύλιση στη λίστα σταθμών.

Βέλη Αριστερά/Δεξιά: Κύλιση στα προγράμματα.

Στη λίστα σταθμών, τα τρέχοντα προγράμματα που μεταδίδονται επισημαίνονται με φωτεινότερα πεδία. Μια κάθετη λευκή γραμμή υποδεικνύει την τρέχουσα ώρα στο τρέχοντα προγράμματα.

OK: Καλούνται λεπτομερείς πληροφορίες του επιλεγμένου προγράμματος.

Κόκκινο κουμπί: Ανοίγει η οθόνη προγραμματισμού.

Πράσινο κουμπί: Εμφανίζει ένα μενού όπου μπορείτε να εκχωρήσετε χρώματα σε συγκεκριμένο περιεχόμενο μετάδοσης (για παράδειγμα, Ειδήσεις, Ταινίες, Αθλητικά). Χρησιμοποιήστε τα κουμπιά βέλους και το OK για να εκχωρήσετε τον επιθυμητό τύπο περιεχομένου σε ένα συγκεκριμένο χρώμα. Η έξοδος από αυτό το μενού είναι δυνατή πατώντας το πράσινο κουμπί. Προγράμματα που ανήκουν στις κατηγορίες που επιλέξατε επισημαίνονται πλέον με χρώμα στον οδηγό προγράμματος.

Κίτρινο κουμπί: Προβολή της λίστας προγραμμάτων της προηγούμενης μέρας.

Μπλε κουμπί: Προβολή της λίστας προγραμμάτων της επομένης.

Προεπισκόπηση προγράμματος

Χρησιμοποιήστε τα κουμπιά βέλους για να επισημάνετε τον επιθυμητό σταθμό στη λίστα σταθμών.

Πατήστε OK σύντομα για επικύρωση της επιλογής.

Στο επάνω αριστερό παράθυρο, τώρα εμφανίζεται το τρέχον πρόγραμμα του επιλεγμένου σταθμού.

Εγγραφή προγράμματος μέσω EPG

Μπορείτε να προγραμματίσετε εγγραφές με χρονοδιακόπτη τηλεοπτικών προγραμμάτων με άνεση χρησιμοποιώντας το EPG.

Πατήστε το κουμπί OK για να ανοίξετε τις λεπτομερείς πληροφορίες του επιλεγμένου προγράμματος. Ορίστε την επιλογή [Εγγραφή] και πατήστε το κουμπί OK.

Ελέγξτε τα δεδομένα χρονοδιακόπτη και ενημερώστε τα αν είναι απαραίτητο (π.χ. φάκελος, έναρξη, λήξη, τύπος εγγραφής).

Στο EPG τοποθετείται ένα σύμβολο εγγραφής πίσω από τον τίτλο του προγράμματος.

Απομνημόνευση προγράμματος μέσω EPG

Είναι δυνατή η απομνημόνευση προγράμματος που δεν έχει αρχίσει ακόμα. Για αυτά τα προγράμματα, η τηλεόραση θα εμφανίζει ερώτημα κατά την έναρξη ενός προγράμματος αν επιθυμείτε αλλαγή στο αντίστοιχο κανάλι ή ενεργοποίηση από κατάσταση αναμονής.

Επισημάνετε το επιθυμητό πρόγραμμα με τα κουμπιά βέλους.

Πατήστε το κουμπί OK για να ανοίξετε τις λεπτομερείς πληροφορίες του επιλεγμένου προγράμματος.

Ορίστε την επιλογή [Υπενθύμιση] ([Reminder]) και πατήστε το κουμπί OK.

Στο EPG, τοποθετείται ένα σύμβολο απομνημόνευσης πίσω από τον τίτλο του προγράμματος.

Τεχνικά δεδομένα

Με την επιφύλαξη αλλαγών στα τεχνικά δεδομένα και στον σχεδιασμό του εξοπλισμού.

Τύπος συσκευής We. by Loewe:	We. SEE 55	We. SEE 50	We. SEE 43	We. SEE 32
Αριθμός εξαρτήματος:	60514x90	60513x90	60512x90	60510x80
Κλάση ενεργειακής απόδοσης EE:	ανατρέξτε στην εσωκλειστή ενεργειακή ετικέτα ή στην ιστοσελίδα www.loewe.tv/int/support			
Αριθμός καταχώρισης EPREL:	620986	650532	695837	705091
Διαγώνιος οθόνης:	139 cm/55 inch	126 cm/50 inch	108 cm/43 inch	80 cm/32 inch
Κατανάλωση ισχύος σε ενεργοποιημένη λειτουργία (μέγ.) (Εξοδος ήχου 1/8 της μέγιστης τιμής):	160 W	135 W	115 W	70 W
Κατανάλωση ισχύος σε ενεργοποιημένη λειτουργία (αρχική) Κατανάλωση ισχύος:	ανατρέξτε στην εσωκλειστή ενεργειακή ετικέτα ή στην ιστοσελίδα www.loewe.tv/int/support			
Κατανάλωση ισχύος σε κατάσταση αναμονής/ κατάσταση αναμονής δικτύου: με απενεργοποιημένη την τηλεόραση:	0,40 W/ 0,80 W ⁽¹⁾ μ.δ.	0,40 W/ 0,80 W ⁽¹⁾ μ.δ.	0,30 W/ 0,80 W ⁽¹⁾ μ.δ.	0,30 W/ 0,80 W ⁽¹⁾ μ.δ.
Μορφή εικόνας / Ανάλυση:	Ultra HD 3840 x 2160 px / 16:9			Full HD 1920 x 1080 / 16:9
Τεχνολογία οθόνης:	LCD με οπίσθιο φωτισμό Edge-LED			
Διαστάσεις συσκευής χωρίς το σταντ (Π ¹² x Υ x Β):	124,4 x 74,1 x 7,6 cm	112,0 x 67,6 x 7,6 cm	97,6 x 58,9 x 6,6 cm	73,6 x 45,6 x 7,6 cm
Διαστάσεις συσκευής με το σταντ (Π ¹² x Υ x Β):	124,4 x 75,1 x 25,4 cm	112,0 x 68,9 x 26,3 cm	97,6 x 60,2 x 20,2 cm	73,6 x 46,7 x 20,2 cm
Βάρος χωρίς το σταντ (περίπου):	18,0 kg	16,0 kg	12,2 kg	7,0 kg
Θερμοκρασία περιβάλλοντος:	5° C – 35° C			
Σχετική υγρασία (μη συμπυκνούμενη):	20 – 80%			
Πίεση αέρα:	800 – 1114 hPa (0 – 2000 m über NN)			
Προσδιορισμός πλαισίου:	SL730			SL710
Τροφοδοσία ισχύος:	220 V – 240 V / 50 – 60 Hz			
Δέκτης:	κεραία/καλώδιο: Δορυφόρος:	VHF/Hyperband/UHF 4 επίπεδα: 13/18V/22kHz / 16 επίπεδα: DiSEqC 1.0 / σύστημα μονού καλωδίου: EN 50494		
Εύρος:	κεραία/καλώδιο: Δορυφόρος:	45 MHz ως 860 MHz 950 MHz ως 2150 MHz		
Θέσεις αποθήκευσης καναλιών περιλ. AV και ραδιοφώνου:	10.000			
Τηλεοπτικά πρότυπα:	αναλογικό: ψηφιακό:	B/G, D/K, I DVB-T/T2 HD, DVB-C HD, DVB-S/S2 HD (UHD επί DVB με μέγ. 60Hz)		
Χρωματικά πρότυπα:	SECAM, PAL			
Μορφές ήχου:	αναλογική (FM): ψηφιακή:	Mono, Stereo, 2-τόνων PCM, MPEG, Dolby Audio, Dolby Atmos, Dolby MS12		
Ισχύς εξόδου ήχου (sine / μουσική):	2 x 20 W / 2 x 40 W		2 x 20 W / 2 x 40 W	2 x 15 W / 2 x 30 W
Σχέδιο ακουστικών ηχείων:	Κιβώτιο ηχείων με ανακλαστικό μπάσο			
Teletext:	HiText (Επίπεδο 2.5)			
Μνήμη σελίδων:	792			
LAN:	Υποστηριζόμενα πρότυπα:	10 Mbit/sec Ethernet (10Base-T)/100 Mbit/sec Fast Ethernet (100Base-T)		
WLAN:	Υποστηριζόμενα πρότυπα: Ισχύς/εύρος συχνοτήτων: Υποστηριζόμενοι τύποι κρυπτογράφησης:	IEEE 802.11a/b/g/n/ac Μέγιστη ισχύς <100 mW στα 2400-2483,5 MHz και 5150-5725 MHz WEP 64 και 128 Bit (ASCII και HEX), WPA PSK, WPA2 AES		
Bluetooth:	Ισχύς/εύρος συχνοτήτων: Πρωτόκολλα Bluetooth:	Bluetooth 5.0, ισχύς <10 mW στα 2,4 GHz A2DP SRC, A2DP SNK, HID		
Πρότυπο οικιακού δικτύου:	'Ηχος / Βίντεο Universal Plug and Play (UPnP AV)			
Υποστηριζόμενες μορφές ⁽³⁾ :	Εικόνες: Ήχος: Βίντεο:	JPEG, JPEG progressive (μέγ. Ανάλυση 7680 x 4320), PNG, BMP, GIF, TIF MP3, M4A/AAC (AAC-LC, HE-AAC v1/v2), WMA (WMA, WMA Pro), FLAC, WAV (LPCM, ADPCM), Dolby Audio MPG/MPEG (MPEG-2, 1920x1080p@120fps), MP4 (MPEG4 1920x1080p @ 120 fps, H.264 3840x2160p @ 30 fps, H.265 3840x2160p @ 60 fps, AV1 3840x2160p @ 60 fps), MOV (MPEG4 1920x1080p @ 120 fps, H.264 3840x2160p @ 30 fps, H.265 3840x2160p @ 60 fps), MKV (Mpeg2/4 1920x1080 @ 120 fps, H.264 3840x2160p @ 30 fps, H.265 3840x2160p @ 60 fps, AV1 3840x2160p @ 60 fps), FLV (H.264 3840x2160p @ 30 fps, H.265 3840x2160p @ 60 fps), WEBM (VP8 1920x1080p @ 120 fps, VP9 3840x2160p @ 60 fps, AV1 3840x2160p @ 60 fps) H.264/MPEG-4 AVC ως Profil High (Επίπεδο 4.2) H.264/H.265 συμβατό με Dolby Vision/HDR10/HLG		

⁽¹⁾ (WoI/WoWLAN max.).

⁽²⁾ Το πλάτος της τηλεόρασης μπορεί να αυξηθεί ως 1 cm ανάλογα με τον τύπο τηλεόρασης στην περιοχή της πλευρικής ετικέτας της επωνυμίας Loewe.

⁽³⁾ Δεν παρέχεται εγγύηση για τη δυνατότητα αναπαραγωγής επιμέρους μορφών.

Περιβάλλον

Κατανάλωση ισχύος

Η τηλεόραση διαθέτει παροχή ισχύος με οικολογική κατάσταση αναμονής. Σε κατάσταση αναμονής, η κατανάλωση ισχύος πέφτει σε χαμηλή ισχύ (ανατρέξτε στο κεφάλαιο **Τεχνικά δεδομένα**). Αν θέλετε να εξοικονομήσετε ακόμα περισσότερη ενέργεια, τότε αποσυνδέστε τη συσκευή από το ρεύμα. Σημειώστε επίσης ότι τα δεδομένα EPG (Ηλεκτρονικού οδηγού προγράμματος) χάνονται και **δεν είναι δυνατό** να πραγματοποιηθούν πιθανές προγραμματισμένες εγγραφές με χρονοδιακόπτη στην τηλεόραση.

Η τηλεόραση αποκόπτεται πλήρως από το ρεύμα μόνο όταν αποσυνδέεται το καλώδιο ρεύματος.

Η ισχύς που καταναλώνεται από την τηλεόραση κατά τη διάρκεια της λειτουργίας εξαρτάται από τις ρυθμίσεις συστήματος. Για την επίτευξη των τιμών που προσδιορίζονται στα τεχνικά δεδομένα, είναι απαραίτητο να απενεργοποιηθεί η λειτουργία ενεργοποίησης μέσω δικτύου "Wake-on-LAN". Αν ενεργοποιήσετε αυτή τη λειτουργία, η ετήσια κατανάλωση ενέργειας δεν θα αυξηθεί περισσότερο από 20%.

Αν ενεργοποιήσετε την αυτόματη προσαρμογή φωτεινότητας, η εικόνα της τηλεόρασης θα προσαρμόζεται στη φωτεινότητα του περιβάλλοντος. Έτσι μειώνεται η κατανάλωση ισχύος της τηλεόρασης.

Αυτόματο σβήσιμο

Αν η τηλεόραση δεν λειτουργήσει για 4 ώρες (ρύθμιση έντασης ήχου, αλλαγή προγράμματος, κ.τ.λ.) η τηλεόραση εκτελεί αυτόματη μετάβαση σε κατάσταση αναμονής για εξοικονόμηση ενέργειας. Εμφανίζεται μια προτροπή τερματισμού της διαδικασίας για το σβήσιμο ένα λεπτό πριν από τη λήξη των 4 ωρών.

Απόρριψη

Έχετε επιλέξει ένα πολύτιμο και ανθεκτικό προϊόν.

Συσκευασία και χαρτόνια

Ο εμπορικός σας αντιπρόσωπος μπορεί να αναλάβει πρόθυμα την απόρριψη της συσκευασίας για χάρη σας. Αν απορρίψετε τη συσκευασία ιδιωτικά, απορρίψτε τη συσκευασία σε κατάλληλα σημεία απόρριψης και σύμφωνα με τους κανονισμούς σχετικά με την απόρριψη. Τοποθετήστε χαρτόνι και χαρτί σε κάδους απορριμμένων χαρτιών, μεμβράνες και πολυστυρένιο σε συλλογή ανακυκλώσιμων αποβλήτων.

Η τηλεόραση



Το προϊόν σας της We. by Loewe έχει κατασκευαστεί με ποιοτικά υλικά και εξαρτήματα που είναι ανακυκλώσιμα και μπορούν να χρησιμοποιηθούν ξανά.

Αυτό το σύμβολο σημαίνει πως ο ηλεκτρικός και ηλεκτρονικός εξοπλισμός, περιλ. των καλωδίων, πρέπει να απορρίπτονται ξεχωριστά από τα οικιακά απόβλητα κατά το τέλος της διάρκειας ζωής τους.

Μπορείτε να επιστρέψετε την παλιά σας τηλεόραση δωρεάν σε προσδιορισμένα κέντρα ανακύκλωσης, ή στον εμπορικό σας αντιπρόσωπο, αν αγοράσετε παρόμοια νέα συσκευή.

Επιπρόσθετες λεπτομέρειες σχετικά με τις επιπρόσθετες (ακόμα και για χώρες εκτός ΕΕ) είναι διαθέσιμες επίσης από την τοπική σας κυβέρνηση. Αυτές συμβάλλουν σημαντικά στην προστασία του περιβάλλοντός μας.

Οι μπαταρίες



Οι αυθεντικές μπαταρίες δεν περιέχουν επιβλαβείς ουσίες όπως κάδμιο, μόλυβδο ή υδράργυρο.

Οι χρησιμοποιημένες μπαταρίες δεν θα πρέπει να απορρίπτονται με τα οικιακά απόβλητα. Απορρίψτε τις χρησιμοποιημένες μπαταρίες δωρεάν στα δοχεία συλλογής που βρίσκονται στον εμπορικό σας αντιπρόσωπο ή σε δημόσια σημεία συλλογής.

Άδειες



Dolby, Dolby Vision, Dolby Atmos, Dolby Audio, and the double-D symbol are registered trademarks of Dolby Laboratories Licensing Corporation. Manufactured under license from Dolby Laboratories.

Confidential unpublished works. Copyright © 2012-2020 Dolby Laboratories. All rights reserved.



For DTS patents, see <http://patents.dts.com>. Manufactured under license from DTS, Inc. (for companies headquartered in the U.S./Japan/Taiwan) or under license from DTS Licensing Limited (for all other companies). DTS, DTS-HD, and the DTS-HD logo are registered trademarks or trademarks of DTS, Inc. in the United States and other countries. © 2020 DTS, Inc. ALL RIGHTS RESERVED.



The Bluetooth® word mark and logos are registered trademarks of Bluetooth SIG Inc. and any use of such marks by Loewe Technology GmbH takes place under license. Other trademarks and trade names are those of their respective owners.

Αυτή η τηλεόραση περιέχει λογισμικό που βασίζεται εν μέρει στην εργασία του ομίλου Independent JPEG.

Αυτό το προϊόν περιέχει λογισμικό που έχει αναπτυχθεί από το OpenSSL Project για χρήση στο kit εργαλείων OpenSSL (<http://www.openssl.org/>).

Αυτό το λογισμικό παρέχεται από το OpenSSL project "ως έχει" με αποποίηση οποιασδήποτε ρητής ή σιωπηρής εγγύησης, περιλαμβανομένων, ενδεικτικά αλλά όχι περιοριστικά, των σιωπηρών εγγυήσεων εμπορευσιμότητας και καταλληλότητας για συγκεκριμένο σκοπό. Το έργο OpenSSL ή οι συνεισφέροντες σε αυτό δεν φέρουν ευθύνη σε καμία περίπτωση για οποιεσδήποτε άμεσες, έμμεσες, θετικές, ειδικές, παραδειγματικές ή αποθετικές ζημιές (περιλαμβανομένων, ενδεικτικά και όχι περιοριστικά, την προμήθεια υποκατάστατων αγαθών ή υπηρεσιών, απώλεια χρήσης, δεδομένων, ή κερδών, ή διακοπή εργασιών) ανεξαρτήτως τρόπου πρόκλησής των και με καμία εκδοχή ευθύνης, είτε αντικειμενική, είτε εξ αδικοπράξιας (περιλαμβανομένων αμέλειας ή άλλης) προκύπτουσα κατά οποιονδήποτε τρόπο από τη χρήση αυτού του λογισμικού, ακόμα και αν παρέχεται ενημέρωση για την πιθανότητα εν λόγω ζημιών.

Αυτό το προϊόν περιλαμβάνει λογισμικό κρυπτογράφησης που γράφτηκε από τον Eric Young (ey@cryptsoft.com).

Αυτό το προϊόν περιλαμβάνει λογισμικό που γράφτηκε από τον Tim Hudson (tjh@cryptsoft.com).

Αυτό το προϊόν περιέχει λογισμικό που αναπτύχθηκε από τρίτους ή / και λογισμικό που υπόκειται σε Γενική Άδεια Δημόσιας Χρήσης GNU (GPL) ή/και Ελάσσονα Γενική Άδεια Δημόσιας Χρήσης GNU (LGPL). Μπορείτε να τα μεταβιβάσετε και τροποποιήσετε σύμφωνα με την Έκδοση 2 της Γενικής Άδειας Δημόσιας Χρήσης GNU ή, προαιρετικά, κάθε μεταγενέστερη έκδοση που κυκλοφορεί από το Free Software Foundation.

Η κυκλοφορία αυτού του προγράμματος από την Loewe λαβαίνει χώρα ΧΩΡΙΣ ΟΠΟΙΑΔΗΠΟΤΕ ΕΓΓΥΗΣΗ Η ΥΠΟΣΤΗ-

ΡΙΞΗ, ιδιαίτερα μάλιστα χωρίς σιωπηρή εγγύηση αναφορικά με την ΩΡΙΜΟΤΗΤΑ ΤΗΣ ΑΓΟΡΑΣ ή τη ΧΡΗΣΙΜΟΤΗΤΑ ΓΙΑ ΣΥΓΚΕΚΡΙΜΕΝΟ ΣΚΟΠΟ. Μπορείτε να βρείτε λεπτομέρειες στη Γενική Άδεια Δημόσιας Χρήσης GNU. Μπορείτε να αποκτήσετε το λογισμικό μέσω του τμήματος εξυπηρέτησης πελατών της Loewe.

Η λήψη της Γενικής Άδειας Δημόσιας Χρήσης GNU είναι δυνατή από τον ιστότοπο:

<http://www.gnu.org/licenses/>.

Τεχνικές πληροφορίες

Σημειώσεις σχετικά με την οθόνη LCD

Η τηλεόραση με οθόνη LCD που αγοράσατε πληροί τις πιο αυστηρές ποιοτικές απαιτήσεις και έχει επιθεωρηθεί ως προς τα σφάλματα πίξελ.

Παρά την ενδελεχή φροντίδα κατά την κατασκευή της οθόνης, για τεχνικούς λόγους δεν είναι δυνατό να παρασχεθεί εγγύηση 100% απουσίας ελαττωμάτων υποπίξελ.

Πρέπει να γίνει κατανοητό πως τα ελαττώματα αυτού του είδους, εφόσον παραμένουν εντός των ορίων που προσδιορίζονται από το πρότυπο (ISO 9241-307, κλάση σφαλμάτων II), δεν μπορεί να θεωρηθούν ως σφάλμα συσκευής με τους όρους της εγγύησης.

Αποφεύγετε την προβολή στατικών εικόνων για παρατεταμένο χρονικό διάστημα. Μπορεί να προκύψουν σφάλματα μόνιμου ειδώλου.

Πληροφορίες σχετικά με συνδεδεμένους σκληρούς δίσκους USB

Ποτέ μην αποσυνδέετε τη συσκευή αποθήκευσης USB από την τηλεόραση κατά τη διάρκεια της διαδικασίας

αντιγραφής. Πριν απενεργοποιήσετε την τηλεόραση από τον κεντρικό διακόπτη, συστήνουμε να την πραγματοποιείτε μετάβαση σε κατάσταση αναμονής. Η Loewe δεν φέρει ευθύνη για την απώλεια δεδομένων από τον ενσωματωμένο σκληρό δίσκο της τηλεόρασης. Για την αποφυγή απώλειας δεδομένων, συστήνουμε να αντιγράφετε σημαντικές εγγραφές σε εξωτερικό μέσο αποθήκευσης.

Ενημέρωση λογισμικού

Οι τρέχουσες εκδόσεις λογισμικού μπορούν να ληφθούν από τον ιστότοπο της Loewe (βλ. Παρακάτω) και να εγκατασταθούν στην τηλεόραση χρησιμοποιώντας ένα στικ USB.

Αν η τηλεόραση συνδεθεί στο ίντερνετ, μπορεί να ενημερώνεται απευθείας μέσω ίντερνετ.

Για περισσότερες πληροφορίες σχετικά με την ενημέρωση λογισμικού, ανατρέξτε στο εγχειρίδιο χρήστη, λήψη του οποίου μπορείτε να πραγματοποιήσετε από τον ιστότοπο της Loewe.

Συμβατότητα

Η εξ αρχής και μόνιμη λειτουργία των συσκευών We. by Loewe με όλα τα συνδεδεμένα περιφερειακά δεν είναι εγγυημένη.\

Πιθανές λύσεις εγκατάστασης

Μπορείτε να χρησιμοποιήσετε τις ακόλουθες λύσεις εγκατάστασης της Loewe που παρατίθενται για την τηλεόραση.

Μη χρησιμοποιείτε οποιοσδήποτε λύσεις εγκατάστασης δεν έχουν εγκριθεί για την τηλεόρασή σας.

Loewe floor2ceiling stand

Loewe floor stand flex

Loewe floor stand universal

Loewe floor stand c

Loewe wall mount slim 432

Loewe wall mount slim 221

Loewe wall mount universal

Δήλωση Συμμόρφωσης / Κατασκευαστή

Διά του παρόντος, η Loewe Technology GmbH δηλώνει πως αυτό το προϊόν πληροί τις ουσιαστικές απαιτήσεις και άλλες σχετικές διατάξεις της Οδηγίας 2014/53/EE και κάθε ισχύουσας οδηγίας ΕΕ.

Στο εύρος συχνοτήτων 5150 ως 5350 MHz, αυτή η τηλεόραση περιορίζεται για χρήση σε εσωτερικούς χώρους στις ακόλουθες χώρες: Αυστρία, Βέλγιο, Βουλγαρία, Γαλλία, Γερμανία, Δανία, Ελλάδα, Εσθονία, Ηνωμένο Βασίλειο, Ιταλία, Ιρλανδία, Κροατία, Κύπρο, Λετονία, Λιθουανία, Λουξεμβούργο, Μάλτα, Ουγγαρία, Ολλανδία, Πορτογαλία, Πολωνία, Ρουμανία, Σλοβενία, Σλοβακία, Σουηδία, Τσεχία, Φινλανδία.

Μπορείτε να βρείτε την πλήρη δήλωση συμμόρφωσης στην επιλογή προϊόντος στον ιστότοπο:

www.loewe.tv/int/support

Εκτύπωση

Loewe Technology GmbH,



Industriestraße 11

D-96317 Kronach

www.loewe.tv

Εκτυπώθηκε στη Γερμανία

Ημερομηνία σύνταξης 02/21-1.0 MJ/JK/SB

© Loewe Technology GmbH, Kronach





Οι πληροφορίες σε αυτό το έγγραφο υπόκεινται σε αλλαγή χωρίς προειδοποίηση και δεν συνιστούν οποιαδήποτε υποχρέωση από μέρους της Loewe Technology GmbH.

Με την επιφύλαξη όλων των δικαιωμάτων περιλαμβανομένων των δικαιωμάτων μετάφρασης, τεχνικών τροποποιήσεων και σφαλμάτων.

السلامة/ التحذيرات

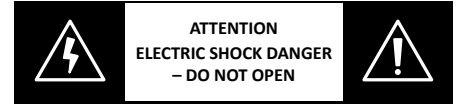
لسلامتك ولتجنب تلف وحدتك، يرجى قراءة تعليمات السلامة الواردة أدناه واتباعها بدقة.

المفتاح

-  يشير هذا الرمز إلى المخاطر الناجمة عن ارتفاع الفولطية.
-  يهدف هذا الرمز إلى تنبيه المستخدم إلى مخاطر أخرى محددة.
-  يشير هذا الرمز إلى الأخطار الناجمة عن نشوب حريق.
-  يشير هذا الرمز إلى الأخطار الناجمة عن وجود حواف حادة.

لا تقم بفك اللوحة الخلفية للجهاز

تحذير: عند فتح أو فك اللوحة الخلفية، هناك خطر حدوث صدمة كهربائية وإصابات خطيرة بسبب ارتفاع الفولطية.



لا تقم أبدًا بفتح اللوحة الخلفية بنفسك. اترك أعمال الإصلاح والصيانة لجهاز التلفزيون خاصتك لفني الصيانة المؤهلين والمعتمدين.

يرجى الاتصال بالموزع في منطقتك أو مركز خدمة العملاء التابع لنا.

الاستخدام المقصود والظروف البيئية

جهاز التلفزيون هذا مصمم حصريًا لاستقبال إشارات الصوت والصورة وتشغيلها.

جهاز التلفزيون هذا مناسب للبيئات الجافة (غرف المعيشة والمكاتب). يجب عدم وضع الجهاز في غرف بها مستوى عالٍ من الرطوبة (مثل الحمام والساونات) أو في الأماكن المفتوحة.

عند استخدام الجهاز، تأكد من حمايته من الرطوبة (قطرات ورذاذ الماء أو التكثيف).

تؤدي الرطوبة العالية وتركيز الغبار بمستويات عالية إلى تسرب الطاقة في الجهاز، وقد يؤدي ذلك إلى وقوع إصابات وإلحاق الضرر بالجهاز بسبب التوترات الكهربائية أو نشوب حريق.

وإذا نقلت الجهاز من بيئة باردة إلى بيئة دافئة، اتركه لمدة ساعة تقريبًا بسبب تكون التكثيف.

لا تضع كائنات مملوءة بالسوائل فوق الجهاز. احم الجهاز من قطرات ورذاذ المياه.

يجب إبعاد الشموع وألسنة اللهب المكشوفة الأخرى عن الجهاز في جميع الأوقات لمنع خطر نشوب الحريق.

توافق المواد المستخدمة في هذا الجهاز مع جميع المتطلبات التنظيمية، ومع ذلك، لا يمكن استبعاد هجرة المواد، لذا نقترح منع حدوث تلامس مباشر بين الطعام وجهاز التلفزيون.



الأجسام الغريبة

قد يؤدي وجود أجسام غريبة داخل الجهاز إلى قصر الدائرة ونشوب حريق.

هناك ثمة خطر في حدوث إصابات وأضرار مادية، لذا يحظر مرور أجزاء معدنية أو إبر أو مشابك الورق أو سواكل أو شمع أو ما شابه عبر فتحات التهوية الموجودة باللوحة الخلفية إلى داخل الجهاز.

في حالة مرور شيء ما إلى داخل الجهاز، اسحب قابس التيار الكهربائي على الفور وأبلغ قسم خدمة العملاء ليتم فحص الجهاز.

التركيب

لا تقم أبدًا بوضع جهاز التلفزيون في مكان غير ثابت. فقد يسقط الجهاز، مما قد يتسبب في حدوث إصابات شخصية خطيرة أو الوفاة. يمكن تجنب العديد من الإصابات، خاصة تلك التي قد يتعرض لها الأطفال، عن طريق تطبيق احتياطات بسيطة مثل:

- استخدام الحاويات أو الحوامل الموصى بها من قبل الجهة المصنعة لجهاز التلفزيون.

- استخدام قطع الأثاث التي تحمل جهاز التلفزيون بأمان دون غيرها.

- التأكد من أن جهاز التلفزيون ليس بارزًا على حافة قطعة الأثاث التي تحملها.

- عدم وضع جهاز التلفزيون على قطعة أثاث طويلة (مثل خزانة أو مكتبة) دون تثبيت كل من قطعة الأثاث وجهاز التلفزيون بداعم مناسب.

- عدم وضع جهاز التلفزيون على قماش أو مادة أخرى يمكن وضعها بين جهاز التلفزيون وقطعة الأثاث التي تحملها.

- تعريف الأطفال بالأخطار التي قد تلحق بهم نتيجة التسلق على قطعة الأثاث الحاملة للتلفزيون من أجل الوصول إليه أو إلى وحدة التحكم عن بُعد.

في حالة نقل جهاز التلفزيون إلى مكان آخر، يجب الالتزام بنفس الاعتبارات الواردة أعلاه.

استخدم ملحقات We. by Loewe مع أجهزة تلفزيون Loewe. نوصي بشدة باستخدام حلول إعداد Loewe الأصلية.

راجع التعليمات المتعلقة بتركيب حلول الإعداد الممكنة! يتم تضمين الوثائق المقابلة مع كل منتج من منتجات Loewe.

النقل

قد تؤدي المناولة غير السليمة للجهاز أثناء النقل إلى تلف الشاشة وحدث إصابات.

تتكون الشاشة من زجاج أو بلاستيك وقد تنكسر إذا لم يتم مناولتها بشكل صحيح،

لذا يلزم الاستعانة بشخصين على الأقل لنقل الجهاز. يتم نقل الجهاز في وضع رأسي فقط.

يجب عدم تطبيق أي ضغط على الزجاج أو البلاستيك أثناء نقل الجهاز.

ترد الطريقة الصحيحة لإزالة التغليف عن الجهاز في دليل التشغيل ١.

لتجنب إتلاف الهيكل الميكانيكي لجهاز التلفزيون والحوامل الأرضي، قم بفك جهاز التلفزيون من قاعدته وحرك الجزأين بشكل منفصل. عند إعداد جهاز التلفزيون في مكانه الجديد، يلزم الاستعانة بشخصين على الأقل لإعادة تجميعه.

كابل التيار الكهربائي / الإمداد بالطاقة

افصل سلك الطاقة على الفور من مقبس التيار الكهربائي إذا لاحظت شيئًا غير عادي، أو إذا حدثت أعطال متكررة في الوحدة.

قد يؤدي تطبيق فولطية غير صحيحة إلى تلف الجهاز.

يجب توصيل هذا الجهاز بمصدر للتيار الكهربائي بالجهود والتردد الموضحين على لوحة التصنيف، وباستخدام الكابل المرفق.

يجب أن يكون قابس التيار الكهربائي لجهاز التلفزيون في مكان يسهل الوصول إليه، وذلك كي تتمكن من فصل الجهاز عن مصدر التيار الكهربائي في أي وقت.

عند سحب قابس التيار الكهربائي إلى الخارج، لا تسحب الكابل، بل اسحب مقبس القابس. قد تلف الكابلات الموجودة في قابس التيار الكهربائي وقد تتسبب في قصر الدائرة عند توصيلها بمصدر التيار الكهربائي مرة أخرى.

قد يؤدي كابل التيار الكهربائي الذي يحتوي على عزل تالف إلى حدوث صدمة كهربائية وقد يتسبب في نشوب حريق. لا تستخدم كابل تالف أبدًا.

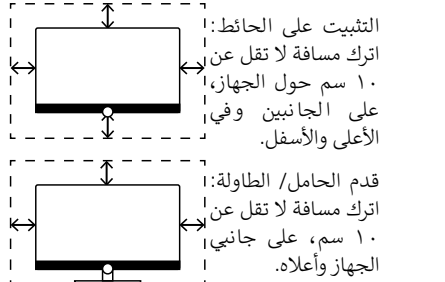
قم بتמידد كابلات التيار الكهربائي بحيث يتعذر تلفها. لا تدس على كبل التيار الكهربائي.

إذا كنت تستخدم مقبصًا متعددًا محمولًا لتوصيل جهاز التلفزيون فلا تقم بتوصيل العديد من المقابس المتعددة بصورة متتالية.

دوران الهواء وارتفاع درجة الحرارة

يتطلب جهاز التلفزيون -شأنه في ذلك شأن أي جهاز إلكتروني- وجود الهواء لتبريده. وإذا تم إعاقة دوران الهواء، فقد يؤدي ذلك إلى نشوب حريق،

لذا يجب أن تظل فتحات التهوية الموجودة على اللوحة الخلفية للجهاز غير مسدودة. يرجى عدم تغطية الجهاز.



شكرا لك

على اختيار منتجات We. by Loewe، ويسعدنا انضمامكم لعملائنا. نحرص في Loewe على الجمع بين أعلى معايير التكنولوجيا والتصميم وسهولة الاستخدام. ترمز منتجات We. by Loewe إلى الابتكار والوظيفية والتصميم الحدسي، إذ ترتبط العلامة التجارية الشابة ارتباطًا وثيقًا بالعلامة الأصلية Loewe والتي تعود تصميماتها إلى ما يقرب من مائة عام والتي تترجم عناصرها الأساسية إلى منتجات إبداعية.

من أجل استخدام آمن وخالي من الأخطاء للجهاز، يرجى قبل تشغيله مراجعة فصل **السلامة/ التحذيرات** في الصفحة التالية.

جدول المحتويات

مقدمة	51
مواصفات التسليم	51
الوثائق	51
موضع لوحة التصنيف	51
السلامة/ التحذيرات	50
رسم تفصيلي لأزرار وحدة التحكم عن بعد	52
مواضع التوصيلات ووظائفها	55
إعداد وحدة التحكم عن بعد	54
إدخال البطاريات أو استبدالها	54
توصيل جهاز التلفزيون	54
توصيل الهوائيات	54
توصيل جهاز خارجي	54
عبر كابل HDMI	54
التوصيل بنظام الصوت	57
عبر HDMI eARC	57
التوصيل بنظام الصوت	57
عبر كابل صوت ضوئي	57
التوصيل بنظام الصوت	57
عبر كابل صوت تناظري	57
التوصيل بمصدر التيار الكهربائي	57
بدء التشغيل - الخطوات الأولى	57
القائمة الرئيسية	56
دليل البرامج الإلكترونية - EPG	59
البيانات الفنية	58
البيئة	61
التخلص	61
التراخيص	61
المعلومات الفنية	60
المطابقة/ إعلان الشركة المصنعة	60
علامة الناشر	60

مواصفات التسليم

- التلفزيون
- دليل المستخدم (جزء 1 من 2)
- وحدة التدوير
- لوحة قاعدة حامل الطاولة
- صندوق خارجي:
- وحدة تحكم عن بعد
- بطاريتين قلويتين من نوع AAA
- كابل التيار الكهربائي
- دليل المستخدم (جزء 2 من 2) (هذه الوثيقة)
- تعليمات تركيب حامل الطاولة
- مسامير لتركيب حل الإعداد
- مجموعة أدوات لتركيب حل الإعداد

الوثائق

يحتوي هذا الجزء من دليل التشغيل على معلومات أساسية. ويتم تشغيل الجهاز وإعداده من خلال اتباع دليل التشغيل الحدسي بعد تشغيل الجهاز لأول مرة،

ويمكن تنزيل كتيب المستخدم المفصل الذي يشرح وظائف وميزات جهاز We. by Loewe الجديد في هيئة إلكترونية من موقع We. by Loewe على الويب.

يرجى ملاحظة أن دليل المستخدم المفصل قد لا يكون متاحًا فور طرح المنتج في السوق.

يتم تحديث كتيب المستخدم بصورة منتظمة.



يرجى البحث على دليل مستخدم مفصل هنا:

<https://my.loewe.tv/manuals/bild>

قم ببساطة بمسح رمز QR (الاستجابة السريعة).

تفضل بزيارة صفحتنا الرئيسية:

www.loewe.tv/int/support

سوف تجد في هذا القسم أيضًا إجابات عن الأسئلة الشائعة (FAQ).

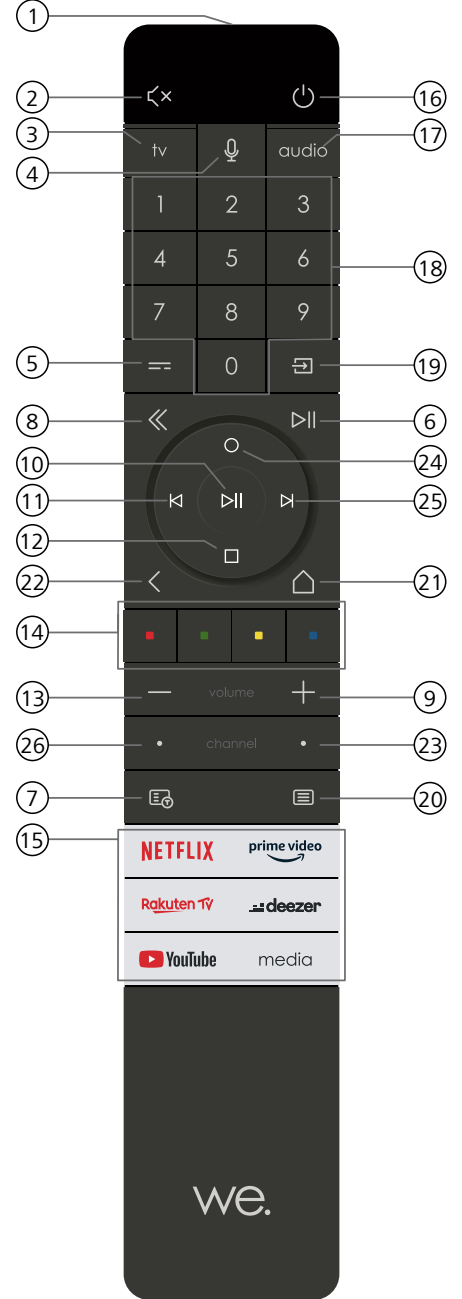
موضع لوحة التصنيف

يوجد ملصق برقم الطراز وجهد التشغيل على الجزء الخلفي من جهاز التلفزيون.

رسم تفصيلي لأزرار وحدة التحكم عن بعد

بناءً على التطبيق (تلفزيون/ فيديو/ صوت/ صور/ تطبيقات) والوظيفة (على سبيل المثال HbbTV, Teletext, EPG إلى آخره)، قد تختلف وظيفة المفتاح عن الوظيفة الموصوفة هنا.

- ① ميكروفون
- ② كتم الصوت / تشغيل الصوت.
- ③ استدعاء وضع التلفزيون.
- ④ اضغط مع الاستمرار للتحدث إلى المساعد الصوتي.
- ⑤ تشغيل / إيقاف تشغيل دليل البرامج الإلكتروني.
- ⑥ الضغط لفترة قصيرة: تشغيل / إيقاف مؤقت للوسائط أو بدء / إيقاف مؤقت / استمرار تسجيل البرامج ليتم مشاهدتها بعد البث المباشر.
الضغط لفترة أطول: يعرض أزرار التحكم للوسائط المضاءة.
- ⑦ تشغيل / إيقاف تشغيل Teletext / MediaText.
- ⑧ الخروج من القائمة / التطبيق المعروض.
- ⑨ زيادة مستوى الصوت.
- ⑩ عندما تكون غير مضاءة: قم باستدعاء قائمة القنوات.
عندما تكون مضاءة: تشغيل / إيقاف مؤقت للوسائط أو بدء / إيقاف مؤقت / استمرار تسجيل البرامج ليتم مشاهدتها بعد البث المباشر.
- ⑪ عندما تكون غير مضاءة: تحرك يسارًا في القائمة أو ابدأ / توقف مؤقتًا / استمر في تسجيل البرامج ليتم مشاهدتها بعد البث المباشر.
عندما تكون مضاءة: تخطى للخلف
- ⑫ عندما تكون غير مضاءة: تحرك للأسفل في القائمة أو افتح قائمة البحث.
عندما تكون مضاءة: توقف / انه تسجيل البرامج (عد إلى الصور الحية).
- ⑬ خفض مستوى الصوت.
- ⑭ أزرار الألوان – تنفذ الوظيفة المقابلة في ذلك الوقت.
- ⑮ الوصول إلى الوسائط والفيديو عند الطلب.
- ⑯ يشغل جهاز التلفزيون أو يتحول إلى وضع الاستعداد.
- ⑰ اضغط لفترة قصيرة أثناء تشغيل جهاز التلفزيون: سيتم إيقاف تشغيل جهاز التلفزيون وكل الأجهزة المتمتعة بميزة التحكم الإلكتروني للمستهلك المتصلة بمنفذ HDMI وتتحول إلى وضع الاستعداد (استعداد النظام).
- ⑱ استدعاء وضع الصوت.
- ⑲ تحديد القنوات بأزرار رقمية مباشرة.
- ⑳ استدعاء قائمة المصادر.
- ㉑ الضغط لفترة قصيرة: استدعاء إعدادات النظام.
- ㉒ الضغط لفترة أطول: يقترن جهاز التحكم عن بعد بالتلفزيون عبر البلوتوث.
- ㉓ استدعاء القائمة الرئيسية.
- ㉔ الرجوع خطوة / مستوى في القائمة. أثناء مشاهدة التلفزيون، انتقل إلى القناة التي شاهدتها سابقاً.....
- ㉕ القناة التالية.
- ㉖ عندما تكون غير مضاءة: تحرك لأعلى في القائمة.
أثناء مشاهدة التلفزيون، اضغط لاستدعاء المعلومات التفصيلية المتعلقة بالبث.
عندما تكون مضاءة: تفتح قائمة التسجيل.
- ㉗ عندما تكون غير مضاءة: تحرك بيمينًا في القائمة أو أوقف تشغيل تسجيل البرامج بصورة مؤقتة وافتح عناصر التحكم في نظام تسجيل البرامج.
- ㉘ عندما تكون مضاءة: تخطى إلى الأمام
- ㉙ القناة السابقة.



ملاحظة: قد تختلف وظيفة المفتاح وفقاً لإصدار البرنامج أو الجهاز.

التنظيف والعناية/ المواد الكيميائية

قبل التنظيف، قم بإيقاف تشغيل جهاز التلفزيون باستخدام مفتاح الطاقة!



قد تؤدي الأضرار التي تسببها المواد الكيميائية إلى تأثيرات ضارة ونشوب حريق.



يحظر تعريض الجهاز أو ملحقاته لمواد كيميائية قاسية (مثل المواد المسببة للتآكل) كالكافيات أو الأحماض!

قم فقط بتنظيف جهاز التلفزيون والشاشة الأمامية ووحدة التحكم عن بعد بقطعة قماش رطبة وناعمة ونظيفة ومحادية اللون، دون أي عوامل تنظيف قاسية!

تم تغطية لوحة مكبر الصوت لجهاز التلفزيون بنسيج. قم بتنظيف السطح بانتظام باستخدام الفرشاة الناعمة المرفقة!

بالنسبة للملوثات أو البقع:

بلل قطعة قماش ناعمة ومحادية اللون بمحلول منظف أو منظف تجاري متاح لإزالة البقع وافرك البقع برفق! يمكنك أيضًا معالجة البقعة مباشرة باستخدام بخاخ مزيل للبقع الجافة (قم بإزالة الغبار).

لا تبلل قماش التغطية بمحلول منظف أو مزيل للبقع مباشرة (خطر تكوّن بقع دائرية)! تجنب استخدام مواد مذيبة لتنظيف القماش!

اقرأ تعليمات الشركة المصنعة عند استخدام مزيل البقع!

عند تنظيف ألواح مكبرات الصوت التي تعرضت للنيكوتين، يزداد خطر تكوّن بقع دائرية.

الإشراف

لا تدع الأطفال مع جهاز التلفزيون دون إشراف أشخاص بالغين عليهم ولا تسمح لهم باللعب في المنطقة المتاخمة له!



فقد يتعرض الجهاز للطرق أو تحريكه أو سحبه من فوق سطح الحامل وئثم إصابة الأشخاص.

لا تترك جهاز التلفزيون بدون مراقبة عند إيقاف تشغيله!

مستوى الصوت

قد يؤدي ارتفاع مستوى الصوت إلى الإضرار بحاسة السمع. تجنب مستويات الصوت العالية للغاية، خاصة لفترات طويلة من الوقت وعند استخدام سماعات الرأس!



العواصف الرعدية

قد تؤدي الارتفاعات المفاجئة في التيار الكهربائي بسبب صواعق البرق إلى إتلاف الجهاز عبر نظام الهوائي وعبر مصدر التيار الكهربائي.

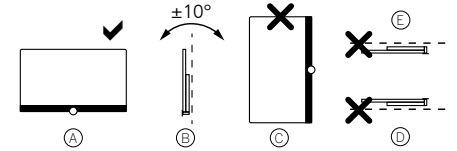
أثناء العواصف الرعدية، اسحب قابس التيار الكهربائي وكل كابلات الهوائي المتصلة من جهاز التلفزيون!

وإذا قمت بتوصيل كابل شبكة بمنفذ LAN، فقم بفصله أيضًا!

حتى في حالة الغياب الطويل، يجب فصل قابس التيار الكهربائي وجميع كابلات الهوائي المتصلة عن جهاز التلفزيون.

قبل تثبيت الجهاز، تحقق ما إذا كان الموقع النهائي فيما يتعلق بالسطح (حساسية الضغط) والاستقرار (ثابت) مصممًا لحمل الجهاز! وينطبق هذا الأمر بشكل خاص على الأسطح المطلية بطلاء لك شديد المعان والأسطح المصنوعة من الخشب الطبيعي وقشرة الخشب الطبيعي والأسطح البلاستيكية.

ويجب اتباع وضع الاستخدام المعتاد لجهاز التلفزيون، إذ يتم تشغيل الجهاز في وضع أفقي ومستقيم فقط (A). ويمكن أن يصل الميل إلى ١٠ درجات بحد أقصى لتثبيت الجهاز على الحائط (B). يحظر تشغيل جهاز التلفزيون في اتجاه عمودي (C) أو أفقي (D) أو فوقي على السقف (E).



ضع الجهاز في مكان لا يتعرض فيه لأشعة الشمس المباشرة والحرارة الصادرة عن المشعات!

لا تضع جهاز التلفزيون في مكان قد تحدث فيه اهتزازات! فقد يتسبب ذلك في تلف الجهاز.

في حالة وجود حلول إعداد لجهات تصنيع خارجية تنطوي على استخدام محركات، فيجب التأكد من عدم ضبط جهاز التلفزيون يدويًا. ولا يُنصح عمومًا باستخدام خيارات تثبيت لمصنعين آخرين يستخدمون أجهزة قفل في أوضاع معينة.

عند استخدام ملحقات مأخوذة من جهات تصنيع خارجية، يرجى التأكد من إمكانية ضبط جهاز التلفزيون بسهولة على حلول الإعداد الخاصة به.

عند ضبط جهاز التلفزيون، تأكد من أن الضغط المطبق على إطار الجهاز ليس كبيرًا جدًا، إذ يزداد خطر التلف في الشاشات الكبيرة.

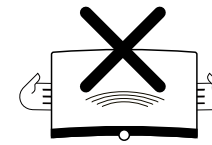
يتطلب تثبيت جهاز التلفزيون على حامل وفقًا لمعايير VESA استخدامًا إيجابيًا لبراغي مهايئ VESA من Loewe، وإلا فقد يحدث تلف في جهاز التلفزيون.

يجب تثبيت جهاز التلفزيون ببراعي مهايئ VESA من Loewe وأن تكون بعزم دوران يساوي ٤ نيوتن متر تقريبًا.

ويمكنك الحصول عليها من موزع Loewe (يمكنك العثور على مزيد من المعلومات في كتيب المستخدم المتاح عبر الإنترنت).

تأكد من عدم سقوط مواد التغليف في أيدي الأطفال بعد إخراج جهاز التلفزيون من عبوته وإعداده.

يرجى أيضًا مراجعة تعليمات التخلص من العبوات والكروتون (راجع فصل البيئة/ التخلص/ التراخيص).



إعداد وحدة التحكم عن بعد

إزالة غلاف حماية البطاريات

تشتمل وحدة التحكم عن بعد على بطاريتين. ولجعلهما جاهزين للاستخدام، قم بإزالة الغلاف البلاستيكي كما هو موضح أدناه.



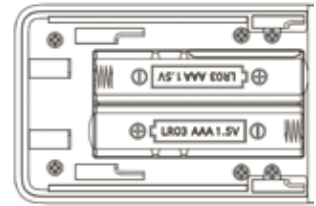
إدخال البطاريات أو استبدالها

اضغط على غطاء حجيرة البطاريات الموجود في الجزء العلوي من وحدة التحكم عن بعد ثم حركه لفتحه.

استخدم فقط خلايا دقيقة مانعة للتسرب من نوع LR 03. من ثاني أكسيد المنغنيز. لا تستخدم أنواعًا مختلفة من البطاريات ولا تضع بطارية قديمة مع أخرى جديدة.

تأكد من وضع البطاريات بعيدًا عن متناول الأطفال. ويحظر أيضًا تعريض البطاريات المستخدمة لحرارة زائدة، بما في ذلك أشعة الشمس أو النار أو ما شابه!

ملاحظة: يُشار إلى موضع البطاريات في حجيرة البطارية (في اتجاهين متعاكسين). لاحظ القطبية الصحيحة لـ + و - عند إدخال البطاريات. لا تسترشد بعلامات البطارية (الزئيركات)، بل استعن بالرسم التوضيحي الموجود أسفل حجيرة البطاريات.



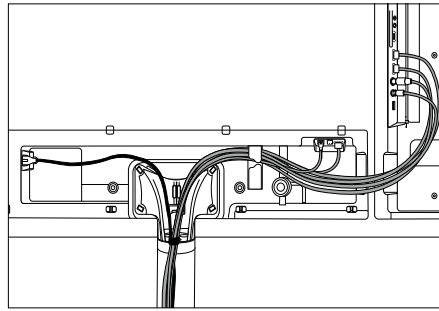
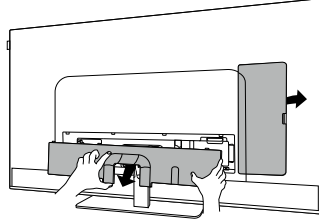
تخلص من البطاريات المستعملة بطريقة صديقة للبيئة (راجع فصل المعلومات القانونية/ البيئية).

ادفع الغطاء مرة أخرى بعد إدخال البطاريات.

توصيل جهاز التلفزيون

قبل إجراء أي توصيلات بأجهزة خارجية، تأكد من فصل كل من جهاز التلفزيون والجهاز الخارجي عن مصدر الطاقة.

موصلات التلفزيون مخفية تحت الغطاء الخلفي. قم بإزالة الغطاء الخلفي وقم بتوصيل الكابلات كما هو موضح في الرسوم التوضيحية أدناه.



وعند الانتهاء من توصيل الأجهزة الخارجية بالتلفزيون، أعد وضع الغطاء الخلفي.

توصيل الهوائيات

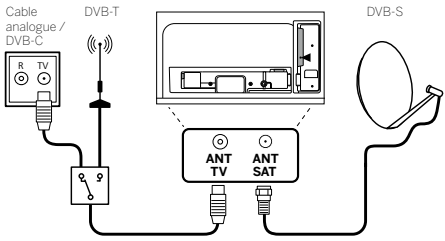
أرضي / كابل تناظري / هوائي HD/DVB-T/T2 :C

قم بتوصيل كابل الهوائي أو نظام تلفزيون الكابل أو هوائي الغرفة بمقبس تلفزيون ANT.

إذا رغبت في استخدام كابلات تناظرية / توصيل DVB-C وهوائي DVB-T معًا، فاستخدم مفتاح هوائي خارجي (متوفر لدى الموزع في منطقتك).

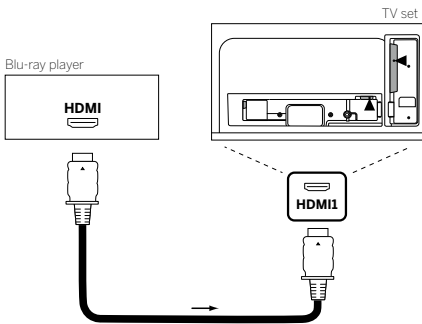
هوائي القمر الصناعي HD DVB-S/SY :

قم بتوصيل كابل توصيل من LNB إلى مقبس ANT SAT الموجود في جهاز التلفزيون.



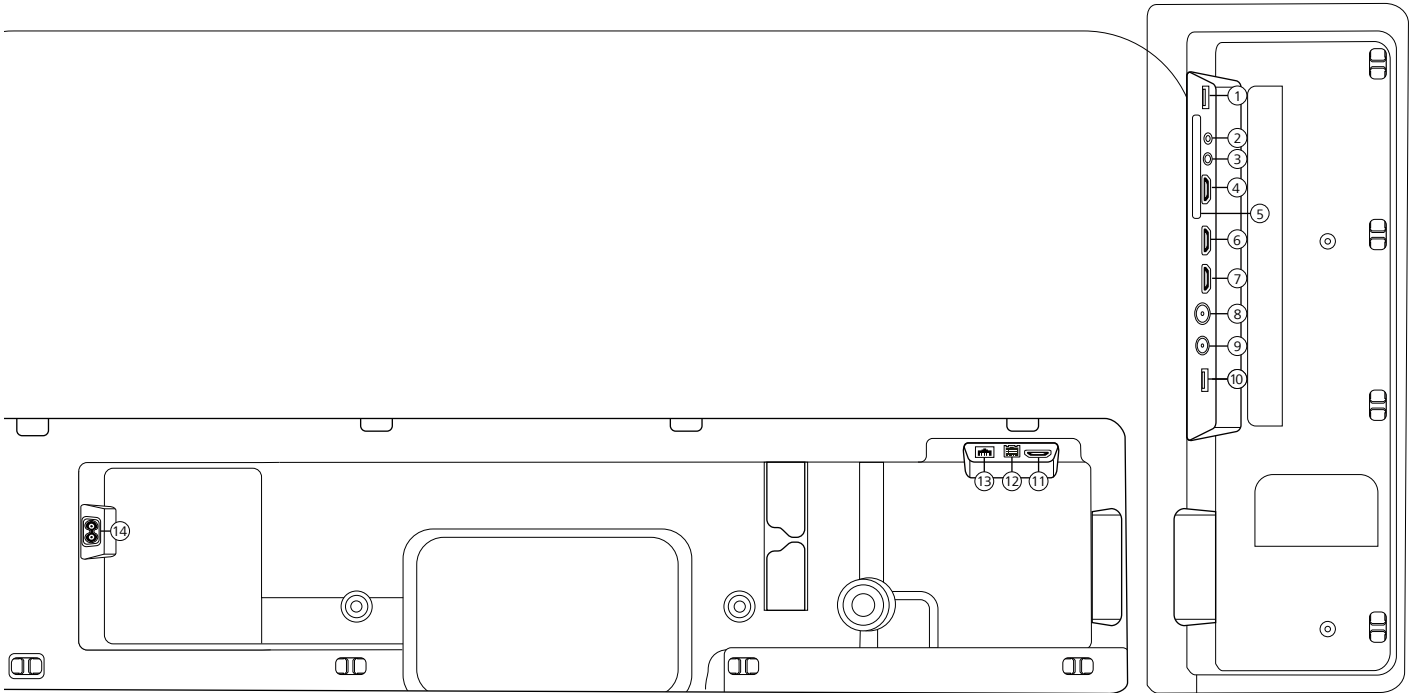
توصيل جهاز خارجي عبر كابل HDMI

تسمح توصيلات HDMI (واجهة الوسائط المتعددة عالية الدقة) بنقل إشارات الفيديو والصوت الرقمية من المشغل (مشغل DVD أو مشغل Blu-ray أو كاميرا الفيديو أو جهاز فك تشفير التلفزيون) عبر كابل واحد.



قم بتوصيل الجهاز عن طريق كابل HDMI بموصل من النوع A (غير مرفق) بأحد مقابس HDMI الموجودة في جهاز التلفزيون. للاستمتاع بجميع إمكانيات التلفزيون، استخدم كابل مكتوب عليه "HDMI Premium High-Speed" أو أفضل منه. "Cable"

مواضع التوصيلات ووظائفها.



⑧ **ANT TV** - أرضي / كابل تناظري / C HD/DVB-T/T2
IEC مقبس - ٧٥ أوم / ٥ فولت / ٨٠ مللي أمبير

⑨ **ANT SAT** - هوائي القمر الصناعي
HD DVB-S/S2

F مقبس - ٧٥ أوم / ١٨/١٣ فولت / ٥٠٠ مللي أمبير

⑩ **USB٢,٠** - اتصال USB
USB نوع USB - A - ٢,٠ (بحد أقصى ٥٠٠ مللي أمبير)

⑪ **HDMI ٤** - ١ - HDMI دخل ٤
HDMI - دخل فيديو/ دخل صوت رقمي

⑫ **توسلينك** - خرج صوت
توسلينك (رقمي)

⑬ **LAN** - اتصال الشبكة
RJ-٤٥ - إيثرنت / إيثرنت سريع

⑭ **AC IN** - اتصال التيار الكهربائي
مقبس التيار الكهربائي - ٢٢٠-٢٤٠ فولت - ٥٠ / ٦٠ هرتز

① **USB ٢,٠** - اتصال USB
USB نوع USB - A - ٣,٠
(بحد أقصى ١٠٠٠ مللي أمبير)

② **خرج صوت** - خرج صوت
مقبس ٣,٥ ملم (تناظري) يسار/ يمين

③ **الخدمات**

④ **HDMI ١** - HDMI دخل ١
HDMI - دخل فيديو رقمي/ دخل/ خرج صوت رقمي

⑤ **واجهة مشتركة CI** - فتحة ١
(قياسية ١,٤,٧١)

⑥ **HDMI ٢** - HDMI مدخل ٢
(مع قناة محسنة لإرجاع الصوت)
HDMI - دخل فيديو رقمي / دخل/ خرج صوت رقمي

⑦ **HDMI ٣** - HDMI مدخل ٣
HDMI - دخل فيديو رقمي / دخل صوت رقمي

الخطوة الثالثة - تحديد الدولة

حدد الدولة التي سيتم فيها استخدام جهاز التلفزيون. وسيمكن هذا الإجراء التلفزيون من تثبيت الوظائف المثلى للبلد المحدد.



الخطوة الرابعة - الشروط والأحكام

اقرأ جميع المعلومات المقدمة حول الشروط والأحكام! وإذا اخترت إلغاء التعليم داخل بعض أو كل مربعات الاختيار، فسيتم إيقاف تشغيل بعض أو كل الميزات الذكية. ولكن يمكنك تغيير هذه الإعدادات لاحقًا في قائمة [Support].

تابع إلى الخطوة التالية بتحديد [OK].



الخطوة الخامسة - تسجيل الدخول إلى حساب VIDAA

خطوة اختيارية. إذا رغبت في تخطي هذه الخطوة فاضغط على زر السهم الأيمن.

قم بتسجيل الدخول إلى حساب VIDAA الموجود أو أنشئ حسابًا جديدًا.

يوفر حساب VIDAA أفضل ميزات التلفزيون الذكي وبيقيه محدثًا دائمًا.



الخطوة السادسة - تحديد مصدر الدخل

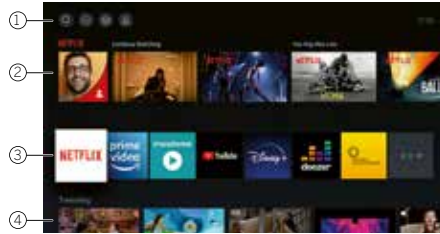
حدد أحد المدخلات الممكنة كمصدر افتراضي.



إذا حددت التلفزيون كمصدر افتراضي فسيستوفر لديك خيار ضبط القنوات.

حدد أحد الخيارات التي ترغب في استخدامها لضبط القنوات: [Satellite], [Antenna], [Cable].
حدد خيارات الضبط المرغوب فيها وابدأ الضبط.

القائمة الرئيسية



القائمة الرئيسية هي صفحة عامة مركزية عن ميزات جهاز التلفزيون خاصتك. ومن هذه القائمة، يمكنك البحث عن المحتوى أو إدارة مصادر الدخل أو إدخال إعدادات النظام.

يمكنك الدخول إلى القائمة الرئيسية عن طريق الضغط على زر (Home) (⏏).

١. القائمة العلوية (بحث، مدخلات، إعدادات النظام، الملف الشخصي)

🔍 بحث - يسمح بالبحث عن التطبيقات باستخدام كلمات مفتاحية.

📺 المصادر - يحدد أو يعيد تسمية مصدر الدخل. يمكنك الوصول إلى أجهزة متصلة محليًا (مثل AV, HDMI, USB).

⚙️ إعدادات النظام - يفتح قائمة تهيئة التلفزيون على سبيل المثال، مع إعدادات للصورة أو الصوت أو الشبكة.

👤 معلومات الملف الشخصي - يسمح لك بتسجيل الدخول إلى حساب VIDAA خاصتك.

• يتم عرض الوقت في أعلى يمين الشاشة.

٢. قائمة التوصيات

يحتوي هذا الصف على قائمة بالتوصيات للتطبيق المحدد حاليًا. وتظهر قائمة التوصيات هذه لبعض التطبيقات فقط.

٣. قائمة التطبيقات

يحتوي هذه الصف على قائمة بالتطبيقات المفضلة. تتوفر مكتبة بجميع التطبيقات المثبتة من خلال الوصول إلى لوحة 'My Apps' في الصف نفسه.

إضافة تطبيقات إلى القائمة الرئيسية:

- أدخل مكتبة التطبيقات عن طريق الوصول إلى لوحة 'My Apps'.
- في المكتبة، حدد التطبيق الذي ترغب في إضافته إلى القائمة الرئيسية.
- اضغط على زر (الإعدادات)، حدد الخيار [Sort] وأكد الاختيار من خلال الضغط على OK.
- يمكنك الآن تحريك لوحة التطبيق في القائمة باستخدام الأسهم الموجودة في وحدة التحكم عن بُعد.
- انقل لوحة التطبيق إلى موضع جديد في الصف العلوي من التطبيقات وأكد الموضع الجديد بالضغط على OK.

٤. الصفوف الإضافية

تم تخصيص صفوف إضافية للتوصيات المأخوذة من التطبيقات المثبتة.

بدء التشغيل - الخطوات الأولى

قبل تشغيل التلفزيون لأول مرة، تأكد من إكمال توصيل أجهزتك الخارجية وأن التلفزيون متصل بمصدر الطاقة.

1. اضغط على زر (استعداد) بوحدة التحكم عن بُعد لتشغيل جهاز التلفزيون.
 2. سيتم الترحيب بك من قبل معالج التثبيت، والذي سوف يساعدك في إعداد جهاز التلفزيون في بضع خطوات بسيطة.
- للتنقل داخل معالج التثبيت:
- استخدم أزرار الأسهم لتحديد العنصر المطلوب.
 - اضغط على زر OK (موافق) لتأكيد العنصر المختار.
 - اضغط على الزر (الرجوع خطوة واحدة).

الخطوة الأولى - تحديد اللغة



الخطوة الثانية - الاتصال بالإنترنت

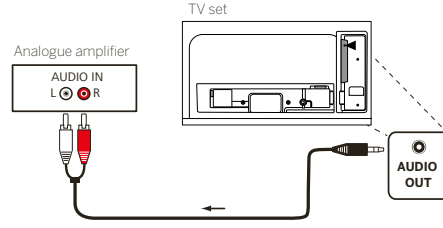
خطوة اختيارية. إذا رغبت في تخطي هذه الخطوة فاضغط على زر السهم الأيمن.

إذا قمت بتوصيل التلفزيون بالشبكة المنزلية باستخدام كابل إيثرنت وكانت تهيئة الشبكة لديك تسمح بتشغيل بروتوكول تهيئة المضيف الديناميكي، فسيتم توصيل الجهاز تلقائيًا بالإنترنت.

أو بدلاً من ذلك، يمكنك استخدام اتصال Wi-Fi. ولكن يتعين عليك أولاً تحديد الشبكة من قائمة الشبكات المتاحة، وسيطلب منك بعد ذلك إدخال كلمة مرور Wi-Fi الخاصة بك. ويمكنك القيام بذلك باستخدام لوحة المفاتيح الظاهرة على الشاشة.



التوصيل بنظام الصوت عبر كابل صوت تناظري

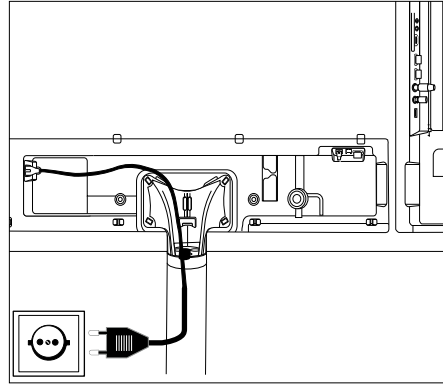


استخدم كابل مهايئ استريو مقبس/ ضفّر لتوصيل خرج الصوت AUDIO OUT بدخل الصوت التناظري لنظام الصوت.

التوصيل بإمدادات التيار الكهربائي

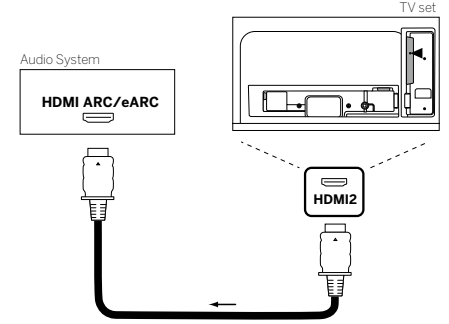
قم بتوصيل جهاز التلفزيون بمقبس للتيار الكهربائي بقدرة ٢٢٠-٢٤٠ فولت.

قم بتوصيل كابل التيار الكهربائي بموصل التيار الكهربائي (AC IN) الموجود في التلفزيون وقم بتوجيه الكابل خارج التلفزيون كما هو موضح في الصورة أدناه.



قم بتوصيل قابس التيار الكهربائي لكابل التيار الكهربائي بمأخذ الطاقة.

التوصيل بنظام الصوت عبر HDMI eARC

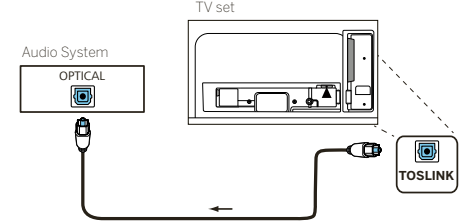


استخدم كابل HDMI (غير مرفق) لتوصيل مقبس HDMI ARC الموجود في جهاز التلفزيون بمقبس HDMI ARC / لنظام الصوت أو مكبر الصوت. يوصى باستخدام كابل مكتوب عليه "Ultra High-Speed HDMI Cable" بموصل من النوع A.

تم تصميم كابلات HDMI فائقة السرعة لتدعم ميزة eARC الجديدة فضلاً عن أوضاع الفيديو عالية الدقة. كما تدعم كابلات HDMI القياسية التي تشمل اتصال إيثرنت وكابلات HDMI ذات السرعات العالية التي تشمل اتصال إيثرنت ميزة eARC أيضًا.

التوصيل بنظام الصوت عبر كابل صوت ضوئي

وقبل إجراء هذا التوصيل، تأكد من إزالة أغطية الحماية البلاستيكية عن موصلات الكابلات.



قم بتوصيل خرج الصوت الموجود في جهاز التلفزيون المكتوب عليه TOSLINK بدخل الصوت الرقمي لنظام الصوت.

دليل البرامج الإلكتروني – EPG

يرمز EPG إلى دليل البرامج الإلكتروني، وهو يزيدك بتفاصيل عن البرنامج الظاهر على الشاشة. ومع النظام، كما هو الحال مع دليل البرامج المطبوع، يمكنك التعرف على البرنامج الحالي، بالإضافة إلى ذلك، يمكنك حفظ البرامج وبرمجة التسجيلات.

افتح/ إغلاق EPG، اضغط على زر (EPG).



ملاحظة:

- يتوفر دليل EPG لمحطات DVB فقط.
- في المرة الأولى التي تستخدم فيها دليل EPG، سيظهر معالج لإرشادك خلال الإعدادات المسبقة الأساسية.
- وبناءً على عدد المحطات المختارة لدليل EPG، قد يستغرق الأمر بعض الوقت حتى يتم عرض معلومات البرنامج.

تشغيل دليل EPG

يوجد في العمود الأيسر قائمة بالمحطات الواردة بقائمة المصدر / المحطة المختارة (مثل DVB-C، القائمة الشخصية).

channel +/-: التمرير في قائمة المحطات صفحة تلو الأخرى.

الأ سهم لأعلى / لأسفل: التمرير في قائمة المحطات.

الأ سهم لليساار/ لليمين: التمرير عبر البرامج.

في قائمة المحطات، يتم تمييز البرامج قيد التشغيل بحقول ذات لون فاتح. يشير الخط العمودي الأبيض إلى الوقت الحالي في البرامج قيد التشغيل.

OK: سيتم استدعاء معلومات مفصلة عن البرنامج المحدد.

الزر الأحمر: يفتح شاشة الجدول الزمني.

الزر الأخضر: يعرض قائمة، حيث يمكنك تعيين ألوان لمحتوى معين (على سبيل المثال، أخبار، أفلام، رياضة). استخدم الأ سهم والزر OK لتظليل نوع المحتوى المرغوب فيه بلون معين. اخرج من هذه القائمة بالضغط على الزر الأخضر. تم الآن تمييز البرامج التي تنتمي إلى الفئات التي حددتها بألوان معينة في دليل البرامج.

الزر الأصفر: يعرض قائمة البرامج لليوم السابق.

الزر الأزرق: يعرض قائمة البرامج لليوم التالي.

نظرة عامة على البرنامج

استخدم الأ سهم لتحديد المحطة المطلوبة في قائمة المحطات.

اضغط على OK لفترة قصيرة لتأكيد الاختيار.

يعرض حينئذ البرنامج الحالي للمحطة المختارة في النافذة اليسرى العلوية.

تسجيل البرامج عبر EPG

يمكنك الآن برمجة تسجيلات المؤقت للبرامج التلفزيونية باستخدام دليل EPG.

اضغط على زر OK لعرض معلومات مفصلة عن البرنامج المحدد.

حدد الخيار [سجل] واضغط على زر OK.

راجع بيانات المؤقت وقم بتحديثها إذا لزم الأمر (مثل الدليل، البداية، النهاية، نوع التسجيل).

في دليل EPG يوضع رمز التسجيل خلف عنوان البرنامج.

حفظ البرامج عبر دليل EPG

يمكنك الآن حفظ البرامج التي لم تبدأ بعد. بالنسبة للبرامج المحفوظة، سيسألك جهاز التلفزيون عند بداية تشغيل البرنامج عما إذا كان يتعين عليه تغيير القناة وفقاً لذلك أو التشغيل من وضع الاستعداد.

حدد البرنامج المطلوب من خلال الأ سهم.

اضغط على زر OK لعرض معلومات مفصلة عن البرنامج المحدد.

حدد الخيار [Reminder] واضغط على زر OK.

في دليل EPG يوضع رمز الحفظ خلف عنوان البرنامج.

المعلومات الفنية

ملاحظات على شاشة LCD

يلبي جهاز التلفزيون المزود بشاشة LCD أكثر متطلبات الجودة صرامة، وقد تم فحصه للتأكد من عدم وجود أخطاء بكسل.

وعلى الرغم من العناية الشاملة التي أوليناها للشاشة عند الصناعة، فلا يمكن ضمان عدم وجود عيوب في البكسل الفرعي تعود لأسباب فنية.

يرجى تفهم أن مثل هذه العيوب، طالما كانت ضمن الحدود المحددة في المعيار (ISO 9241-307، فئة الخطأ 2)، لا تعتبر عيوباً في الجهاز فيما يخص الضمان.

تجنب عرض الصور الثابتة لفترة أطول. قد تظهر أخطاء تشبه الصورة.

معلومات حول محركات الأقراص الصلبة USB المتصلة

لا تقم أبداً بفصل جهاز تخزين USB من جهاز التلفزيون أثناء عملية النسخ، وقيل إيقاف تشغيل الجهاز باستخدام مفتاح التيار الكهربائي، نوصي بتحويله إلى وضع الاستعداد.

ولا يمكن اعتبار Loewe مسؤولة عن فقدان البيانات الموجودة على القرص الصلب المدمج بجهاز التلفزيون خاصتك، ولتجنب فقدان البيانات، نوصي بنسخ التسجيلات المهمة إلى وسيط تخزين خارجي.

تحديث البرامج

يمكنك تنزيل الإصدارات الحالية للبرامج من موقع Loewe على الإنترنت (انظر أدناه) وتثبيتها على جهاز التلفزيون

خاصتك باستخدام فلاشة USB.

وإذا كان جهاز التلفزيون متصلاً بالإنترنت، فيمكن تحديث جهاز التلفزيون مباشرة عبر الإنترنت.

لمزيد من المعلومات حول تحديث البرامج، يرجى الرجوع إلى دليل المستخدم الذي يمكن تنزيله من موقع Loewe على الإنترنت.

التوافق

لا يمكن ضمان عمل أجهزة We. by Loewe بشكل أولي ودائم مع جميع الأجهزة الطرفية القابلة للتوصيل.

حلول الإعداد الممكنة

يمكنك استخدام حلول الإعداد التالية من Loewe والمدروجة لجهاز التلفزيون خاصتك.

لا تستخدم أي حلول إعداد غير معتمدة لجهاز التلفزيون خاصتك.

Loewe floor ceiling stand

Loewe floor stand flex

Loewe floor stand universal

Loewe floor stand c

Loewe wall mount slim ٤٣٢

Loewe wall mount slim ٢٢١

Loewe wall mount universal

علامة الناشر

Loewe Technology GmbH
١١ Industriestraße
Kronach ٩٦٣١٧-D



www.loewe.tv

طبع في ألمانيا

تاريخ التحرير ١٠-٢١/٠٢-٢٠١٠ MJ/JK/SB

Loewe Technology GmbH, Kronach ©

المعلومات الواردة في هذه الوثيقة عرضة للتغيير دون إشعار مسبق ولا تشكل أي التزام من جانب Loewe Technology GmbH.

معلومات كل ذي فامب، وظروف حمل وقولح لعي مج. اعطأل او ةين فل اتال يد عتال او

المطابقة / إعلان الشركة المصنعة

بموجب هذا الإعلان، تعلن شركة Loewe Technology GmbH أن هذا المنتج يلبي المتطلبات الأساسية والأحكام الأخرى ذات الصلة بالتوجيه ٢٠١٤/٥٣/٤٤ EU وجميع توجيهات الاتحاد الأوروبي المعمول بها.

وفي نطاق التردد ٥١٥٠ إلى ٥٣٥٠ ميغاهرتز، يقتصر استخدام جهاز التلفزيون هذا على الأماكن المغلقة في البلدان التالية: بلجيكا، بلغاريا، الدنمارك، ألمانيا، إستونيا، فنلندا، فرنسا، اليونان، أيرلندا، إيطاليا، كرواتيا، لاتفيا، ليتوانيا، لوكسمبورغ، مالطا، هولندا، النمسا، بولندا، البرتغال، رومانيا، السويد، سلوفاكيا، سلوفينيا، إسبانيا، جمهورية التشيك، المجر، المملكة المتحدة، قبرص.

يمكنك العثور على إعلان المطابقة الكامل في اختيار المنتج على:

www.loewe.tv/int/support

بيئة التشغيل

استهلاك الطاقة

جهاز التلفزيون مزود بمصدر إمداد بالطاقة صديق للبيئة. في وضع الاستعداد، ينخفض معدل استهلاك الطاقة إلى طاقة منخفضة (راجع فصل **البيانات الفنية**). وإذا رغبت في توفير المزيد من الطاقة، فافصل الجهاز عن مصدر التيار الكهربائي. يرجى أيضًا ملاحظة أن دليل البرامج الإلكتروني مفقود وربما لا يتمكن جهاز التلفزيون من تنفيذ تسجيلات المؤقت المبرمجة.

يتم فقط فصل جهاز التلفزيون تمامًا عن مصدر التيار الكهربائي عند فصل كابل التيار الكهربائي.

تعتمد الطاقة التي يستهلكها جهاز التلفزيون أثناء التشغيل على الإعدادات المعين في إعدادات النظام. لتحقيق القيم المحددة في البيانات الفنية، من الضروري إلغاء تنشيط وظيفة "Wake-on-LAN". وإذا قمت بتنشيط هذه الوظيفة، فلن يزيد المعدل السنوي لاستهلاك الطاقة عن ٢٠٪.

أما إذا قمت بتنشيط ميزة التعتيم التلقائي، فستكتيف صورة التلفزيون مع السطوح المحيط، وهذا سيقبل من استهلاك الطاقة.

الإغلاق التلقائي

إذا لم يتم تشغيل التلفزيون لمدة ٤ ساعات (ضبط مستوى الصوت وتغيير البرنامج وما إلى ذلك)، فسيتحول التلفزيون تلقائيًا إلى وضع الاستعداد لتوفير الطاقة. ويظهر تنبيه لإنهاء عملية الإغلاق هذه قبل دقيقة واحدة من انتهاء مهلة الـ ٤ ساعات.

التخلص من الجهاز

لقد اخترت منتجًا عالي الجودة ومتين للغاية.

التغليف والورق المقوى

سوف يسعد الوكيل المختص بالتخلص من مواد التعبئة بدلًا منك. وإذا رغبت في التخلص من مواد التعبئة بنفسك فتخلص منها في النفايات المصنفة ووفقًا للوائح التخلص المحلية. تخلص من الورق المقوى والورق في نفايات الورق والرقائق المعدنية والبوليسترين في مجموعة النفايات القابلة لإعادة التدوير.

الجهاز

منتج We. by Loewe خاصتك مصنع من مواد ومكونات عالية الجودة قابلة لإعادة التدوير والاستخدام.

يشير هذا الرمز إلى أن المعدات الكهربائية والإلكترونية، بما في ذلك الكابلات، يجب التخلص منها بشكل منفصل عن النفايات المنزلية في نهاية عمرها التشغيلي.



كما يمكنك إعادة الجهاز القديم مجانًا إلى مراكز إعادة التدوير المخصصة، أو الوكيل المعتمد إذا اشتريت جهازًا جديدًا مشابهًا.

تتوفر معلومات إضافية حول المراجعات (حتى بالنسبة للدول غير الأعضاء في الاتحاد الأوروبي) من حكومتك المحلية، فهم يقدمون مساهمات مهمة في حماية بيئتنا.

البطاريات

لا تحتوي البطاريات الأصلية للمعدات على مواد ضارة مثل الكاديوم أو الرصاص أو الزئبق.



يجب عدم التخلص من البطاريات المستعملة مع النفايات المنزلية. تخلص من البطاريات المستعملة مجانًا في حاويات التجميع المعدة لهذا الغرض لدى الموزع أو في نقاط تجميع عامة.

التراخيص

يشتمل هذا المنتج على برنامج تم تطويره بواسطة جهات خارجية و/أو برنامج يخضع لرخصة جنو العمومية (GPL) و/أو رخصة جنو العمومية الصغرى (LGPL). ويمكنك تمرير هذه البرامج وتعديلها وفقًا للإصدار ٢ من رخصة جنو العمومية أو اختيارًا مع كل إصدار لاحق تنشره مؤسسة البرمجيات الحرة.

ويتم نشر هذا البرنامج من قبل Loewe بدون أي ضمانات أو دعم، لا سيما أي ضمانات ضمنية فيما يتعلق بنضج السوق أو قابلية الاستخدام لغرض معين. تتوفر المزيد من التفاصيل في رخصة جنو العمومية. ويمكنك الحصول على البرنامج عبر قسم خدمة عملاء Loewe.

ويمكنك تنزيل رخصة جنو العمومية من:

<http://www.gnu.org/licenses>.

يحتوي هذا الجهاز على برنامج يعتمد جزئيًا على عمل مجموعة JPEG المستقلة.

يحتوي هذا المنتج على برنامج تم تطويره من قبل مشروع OpenSSL لاستخدامه في مجموعة أدوات (<http://www.openssl.org>).

وقد تم تقديم هذا البرنامج من خلال مشروع OpenSSL "في حالته القائمة"، وقد تم رفض أي ضمانات صريحة أو ضمنية، بما في ذلك الضمانات الضمنية الخاصة بالتسويق والملاءمة لغرض معين. ولا يمكن اعتبار مشروع OpenSSL أو المساهمين فيه مسؤولون بأي حال من الأحوال عن أي أضرار مباشرة أو غير مباشرة أو عرضية أو خاصة أو نموذجية أو تبعية (بما في ذلك، على سبيل المثال لا الحصر، شراء سلع أو خدمات بديلة؛ فقدان القدرة على الاستخدام أو فقدان البيانات أو الأرباح؛ أو التوقف عن العمل) أيًا كان السبب وفيما يخص أي نظرية للمسؤولية، سواء في العقد أو المسؤولية المشددة أو وقوع ضرر (بما في ذلك الإهمال أو غير ذلك) نشأ بأي صورة من الصور من استخدام هذا البرنامج، حتى ولو تم ذكر إمكانية حدوث مثل هذا الضرر.

يشتمل هذا المنتج على برنامج تشفير كتبه إريك يونج (eray@cryptsoft.com).

يشتمل هذا المنتج على برنامج كتبه تيم هادسون (tjh@cryptsoft.com).



Dolby, Dolby Vision, Dolby Atmos, Dolby Audio, and the double-D symbol are registered trademarks of Dolby Laboratories Licensing Corporation. Manufactured under license from Dolby Laboratories.

Confidential unpublished works. Copyright © 2012-2020 Dolby Laboratories. All rights reserved.



For DTS patents, see <http://patents.dts.com>. Manufactured under license from DTS, Inc. (for companies headquartered in the U.S./Japan/Taiwan) or under license from DTS Licensing Limited (for all other companies). DTS, DTS-HD, and the DTS-HD logo are registered trademarks or trademarks of DTS, Inc. in the United States and other countries. © 2020 DTS, Inc. ALL RIGHTS RESERVED.



The Bluetooth® word mark and logos are registered trademarks of Bluetooth SIG Inc. and any use of such marks by Loewe Technology GmbH takes place under license. Other trademarks and trade names are those of their respective owners.

We. by Loewe ürünlerinden birini

Seçtiğiniz için teşekkür ederiz. Müşterimiz olmanızdan mutluluk duyuyoruz. Loewe olarak, teknoloji, tasarım ve kullanım kolaylığında en yüksek standartları bir araya getiririz. We. by Loewe ürünleri yenilikçi, işlevsel ve sezgisel bir tasarıma sahiptir. Bu genç marka Loewe'nin neredeyse yüz yıllık tasarım geleneğiyle yakından ilişkilidir ve bu geleneğin temel unsurlarını geleceğe taşır.

Seti güvenle ve uzun süre arızasız olarak kullanabilmek için, televizyon setini kullanmaya başlamadan önce lütfen sonraki sayfada yer alan **Güvenlik/Uyarı** bölümünü okuyun.

İçindekiler

Giriş	62
Teknik özellikler	62
Dokümantasyon	62
Anma değerleri plakasının konumu	62
Güvenlik/Uyarı	63
Uzaktan kumandadaki düğmeler	65
Bağlantıların konumları ve işlevleri	66
Uzaktan kumandanın hazırlanması	67
Pillerin takılması veya değiştirilmesi	67
Televizyon setinin bağlanması	67
Antenlerin bağlanması	67
HDMI kablosu vasıtasıyla harici bir cihaz bağlanması	67
HDMI eARC vasıtasıyla bir ses sistemi bağlanması	68
Optik ses kablosu vasıtasıyla bir ses sistemi bağlanması	68
Analog ses kablosu vasıtasıyla bir ses sistemi bağlanması	68
Elektrik şebekesine bağlama	68
Başlangıç- ilk adımlar	68
Ana menü	69
Elektronik Program Rehberi – EPG	70
Teknik veriler	71
Çevre	71
Bertaraf Etme	71
Lisanslar	71
Teknik bilgiler	72
Uyumluluk/Üretici beyanı	72
Üretici Bilgileri	72

Teknik özellikler

- Televizyon
- Kullanıcı Kılavuzu (bölüm 1 / 2)
- Rotasyon ünitesi
- Masa standı alt levhası
- Karşılama Kutusu:
 - AAA tipinde iki alkalin pille birlikte uzaktan kumanda
 - Elektrik kablosu
 - Kullanıcı Kılavuzu (bölüm 2 / 2)(bu belge)
 - Masa standı için kurulum talimatları
 - Montaj çözümünün kurulumu için vidalar
 - Montaj çözümünün kurulumu için alet seti

Dokümantasyon

Kullanım kılavuzunun bu bölümü gerekli temel bilgileri içerir. Cihaz, cihazın ilk kez açılmasını takiben sezgisel kullanım kılavuzu vasıtasıyla hizmete alınır ve ayarlanır.

Yeni We. by Loewe setinizin işlevleri ve özelliklerini açıklayan detaylı bir kullanıcı kılavuzunu elektronik biçimde We. by Loewe web sitesinden indirebilirsiniz.

Unutmayınız ki, ürün piyasaya çıkarılmadıkça detaylı bir kullanıcı el kitabı da sunulamayabilir.



Kullanıcı el kitabı düzenli olarak güncellenir.

Detaylı el kitabına şu adresten ulaşabilirsiniz:

<https://my.loewe.tv/manuals/bild>

Tek yapmanız gereken QR kodunu taramaktır.

Servis sayfamızı şu adresten ziyaret edebilirsiniz:

www.loewe.tv/int/support

Bu bölümde, SSS'yi, yani Sıkça Sorular Soruları da bulabilirsiniz.





Anma değerleri plakasının konumu

Model numarası ve çalışma gerilimini gösteren etiket televizyon setinin arkasında bulunur.

Uyarı/Güvenlik

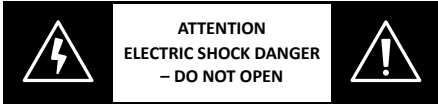
Üniteyi güvenle kullanmak ve gereksiz yere zarar vermemek için lütfen aşağıdaki güvenlik talimatlarını okuyun.

Sembol

-  Bu sembol yüksek gerilimden kaynaklanan riskleri ifade eder.
-  Bu sembol kullanıcıyı diğer, daha özgül risklere karşı uyarma amacı taşır.
-  Bu sembol yangın çıkmasından kaynaklanan tehlikeleri ifade eder.
-  Bu sembol keskin kenarların sebep olduğu tehlikeleri ifade eder.

Setin arka panelini çıkarmayın

Uyarı: Arka paneli açarken ya da çıkarırken elektrik çarpması tehlikesi ve yüksek gerilimden ciddi biçimde yaralanma riski mevcuttur.



Arka paneli asla kendiniz açmayın. Televizyonunuzun onarım ve servis işlerini kalifiye, yetkili televizyon teknisyenlerine bırakın.

Lütfen satıcınızla veya müşteri hizmetlerimizle temasa geçin.

Kullanım amacı ve çevre koşulları

Bu televizyon setinin kullanım amacı yalnızca görüntü ve ses sinyallerinin alınması ve oynatılmasıdır.

Televizyon seti kuru odalar için tasarlanmıştır (oturma odaları ve ofis alanları). Yüksek seviyede nem olan odalarda (örn. banyo, sauna) ve dış mekanlarda kullanılmamalıdır.

Seti kullanırken nemden (su damlaması ve sıçraması ya da yağışma) koruduğunuzdan emin olun.

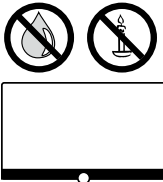
Yüksek nem ve toz konsantrasyonları sette elektrik kaçakları olmasına yol açar. Bu durum gerilimleri veya yangın sebebiyle yaralanma tehlikesine veya sete zarar gelmesi yol açabilir.

Seti soğuk bir ortamdan sıcak bir ortama taşırsanız, yağışma oluşabileceği için bir saat kadar kapalı durumda tutun.



Setin üzerine içinde sıvı olan cisimler koymayın. Seti su sıçraması veya damlamasına karşı koruyun.

Yangın çıkmasını önlemek için mumlar ve diğer açık alevleri daima setten uzak tutun.



Bu cihazda kullandığımız materyaller bütün düzenleme gerekliliklerine uymaktadır. Ancak madde geçişi olması imkansız değildir. Bu sebeple gıdalar ve televizyon seti arasında daimi temas olmasından kaçınmanızı öneririz.




Nakliye

-  Nakliye esnasında yanlış şekilde taşınması ekrana zarar verebilir ve yaralanma risklerine yol açabilir.
-  Ekran cam veya plastikten meydana gelir ve yanlış taşınması halinde kırılabilir. Setin nakledilmesi için en az iki kişi gereklidir. Seti yalnızca dik biçimde taşıyın. Nakliye esnasında cama ya da plastiğe baskı uygulanmamalıdır. Setin ambalajından doğru bir şekilde nasıl çıkarılacağı kullanım kılavuzu 1'de gösterilmektedir.
- Televizyon setinin ve yer standının mekanik yapısına zarar vermemek için televizyonu altlığından ayırın ve bu iki parçayı ayrı ayrı taşıyın. Televizyon seti yeni konumuna yerleştirildikten sonra demonte edilebilmesi için en az 2 kişi gereklidir.

Elektrik kablosu/güç kaynağı

-  Olağan dışı bir şey fark ederseniz ya da ünite tekrar tekrar arızalanırsa elektrik fişini prizden hemen çekin.
-  Yanlış gerilimler sete zarar verebilir. Bu set yalnızca birlikte verilen elektrik kablosu kullanılarak anma değerleri plakasında belirtilen gerilim ve frekansa sahip şebeke elektrik kaynaklarına bağlanabilir. Setin bağlantısını istediğiniz anda kesebilmek için televizyon setinin elektrik fişinin kolayca erişebileceğiniz bir yerde olması gerekir. Elektrik fişini çekip çıkaracağınız zaman, kablodan değil fişin kendisinden tutun. Elektrik fişinin kablosu zarar görebilir ve yeniden takıldığında kısa devre olmasına yol açabilir. Yalıtımı zarar görmüş bir elektrik kablosu çarpmaya yol açabilir ve yangın tehlikesi yaratır. Asla zarar görmüş bir elektrik kablosu kullanmayın. Elektrik kablolarını zarar görmeyecekleri bir şekilde döşeyin. Elektrik kablosunu ezmeyin. Televizyon setini bağlamak için seyyar bir çoklu priz kullanıyorsanız, birden fazla çoklu prizi birbirine bağlamayın.

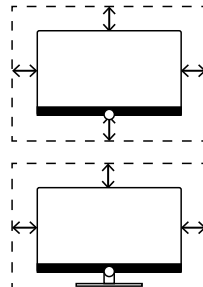
Hava dolaşımı ve yüksek sıcaklıklar

-  Tüm elektrikli cihazlarda olduğu gibi, televizyon setinizin de soğutma için havaya ihtiyaç duyar. Hava dolaşımı engellenirse bu durum yangına yol açabilir.


Bu sebeple setin arka panelindeki havalandırma yuvaları açık durumda kalmalıdır. Lütfen seti örtmeyin.

Duvara montaj: Setin yanlarında, altında ve üstünde en az 10 cm'lik bir boşluk bırakın.

Masa / stand ayağı: Setin yanlarında ve üstünde en az 10 cm'lik boş bir alan bırakın.



Yabancı cisimler


-  Setin içine yabancı cisimler girmesi kısa devre olmasına ve yangın çıkmasına yol açabilir.

Yaralanma ve hasar tehlikesi vardır.

Bu sebeple arka paneldeki havalandırma yarıklarından setin içine metal parçalar, iğneler, ataşlar, sıvılar, mum veya benzer şeylerin girmesine imkan vermeyin.

Aletin içine bir şey girmesi halinde hemen setin elektrik fişini prizden çekin ve kontrol edilmesi için müşteri hizmetleri departmanı ile iletişime geçin.

Kurulum

-  Bir televizyon setini asla dengesiz bir yere koymayın. Televizyon seti düşerek ciddi kişisel yaralanmalara veya ölüme yol açabilir. Aşağıdakiler gibi basit bazı önlemleri alarak özellikle çocukların yaralanmasını önleyebilirsiniz:

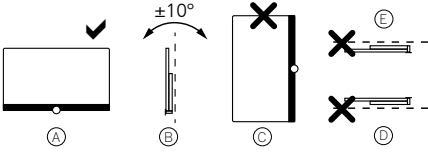
- Televizyon seti üreticisinin tavsiye ettiği kabinler veya standları kullanmak.
 - Yalnızca televizyon setini güvenli bir şekilde destekleyebilecek mobilyalar kullanmak.
 - Televizyon setinin altındaki mobilyanın kenarından dışarı taşmamasını sağlamak.
 - Televizyon setini, hem mobilyayı hem de televizyon setini uygun bir desteğe sabitlemek için uzun mobilyaların (örneğin dolaplar veya kitaplıklar) koymamak.
 - Televizyon setini, televizyon seti ve destekleyici mobilyanın arasında bulunabilecek bezler ya da başka materyallerin üzerine koymamak.
 - Çocukları televizyon setine ya da kontrollerine ulaşmak için mobilyalara tırmanmanın tehlikeleri hakkında eğitmek.
- Mevcut televizyon setini alıp yerini değiştireceğiniz zaman da yukarıdaki uyarıları göz önünde bulundurmanız gerekir.
- We. by Loewe televizyon setlerinin Loewe aksesuarlarıyla birlikte kullanılması gerekir. Orijinal Loewe montaj çözümlerini kullanmanızı önemle tavsiye ederiz.

Olası farklı montaj çözümlerinin kullanımıyla ilgili talimatlara başvurun! Her Loewe ürünüyle birlikte bu konuyla ilgili belgeler sağlanır.

Setin kurulumundan önce nihai konumun yüzeyinin (basınç hassasiyeti) ve dengesinin (statik) setin yüküne uygun olup olmadığını kontrol edin! Bu özellikle yüksek parlaklığa sahip cilalı yüzeyler ve gerçek ahşaptan yapılmış, gerçek ahşap kaplama ve plastik yüzeyler için geçerlidir.

Televizyon setinin normal kullanım pozisyonuna uyulmalıdır. Televizyon seti yalnızca yatay olarak dik duracak şekilde kullanılmalıdır (A). Duvara montajda eğim en fazla 10 derece olabilir (B). Televizyon seti asla portre yöneliminde (C), yatay (D) veya tavana monte edilmiş şekilde (E) kullanılmamalıdır.

Seti doğrudan güneş ışığına ve radyatörlerden ek ısıya maruz kalmayacağı şekilde yerleştirin!



Televizyonu titreşimlerin olabileceği yerlere yerleştirmeyin! Bunu yapmanız hasara yol açabilir.

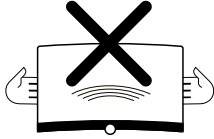
Üçüncü taraf üreticilerin motorlu montaj çözümlerini kullanmayı tercih ederseniz, televizyon setinde yapılacak ayarlamaların manuel olarak yapılmaması gerekir. Diğer üreticilerin belirli pozisyonlarda kilitleme cihazları olan kurulum seçeneklerinin kullanılması genel olarak tavsiye edilmez.

Üçüncü taraf üreticileri aksesuarlarını kullandığınızda lütfen televizyon setinin ilgili montaj pozisyonuna kolaylıkla ayarlanabildiğinden emin olun.

Televizyon setini ayarlarken setin çerçevesine uygulanan baskının çok fazla olmamasını sağlayın. Özellikle geniş formatlı ekranlarda ekrana zarar verme tehlikesi vardır.

Televizyon setinin VESA standardına uygun olarak bir tutucuya monte edilmesi için Loewe VESA adaptör civatalarının kullanılması **zorunludur**.

Aksi halde televizyon zarar görülebilir.



Loewe VESA adaptör civataları televizyon setine yaklaşık 4 Nm'lik torkla takılmalıdır. Bunları Loewe bayinizden temin edebilirsiniz (çevrimiçi kullanıcı el kitabında bu konuyla ilgili ek bilgiler bulabilirsiniz).

Televizyon setini ambalajından çıkarıp montajını yaptıktan sonra ambalaj malzemelerinin dikkatsizce çocukların eline geçmediğinden emin olun.

Lütfen ambalaj malzemeleri ve kartonların bertaraf edilmesiyle ilgili nota göz atın (bkz. **Çevre/Bertaraf/Lisanslar** bölümü).

Gözetim



Çocukların gözetimsiz olarak televizyon setini kullanmasına ya da televizyon setinin çok yakınında oynamasına izin vermeyin!

Set devrilebilir, hareket ettirilebilir veya stand yüzeyinden aşağı çekilebilir ve insanların yaralanmasına yol açabilir.

Açık haldeyken televizyon setini başı boş bırakmayın!

Ses



Yüksek sesle müzik dinlenmesi işitme sorunlarına yol açabilir. Özellikle uzun süre boyunca ve kulaklık kullanarak aşırı yüksek ses dinlemekten kaçının!

Gök gürültülü fırtınalar



Yıldırım düşmesinden kaynaklanan elektrik dalgalarını sete hem anten sistemi hem de elektrik şebekesi vasıtasıyla zarar verebilir.

Gök gürültülü fırtınalar esnasında elektrik fişini prizden çekin ve televizyon setine bağlı olan bütün anten kablolarını sökün!

LAN bağlantı noktasına ağ kablosu bağladıysanız bunu da çıkarın!

Uzun süre evde olmayacağınız zamanlarda da elektrik fişi prizden çekilmeli ve televizyon setine bağlı olan bütün anten kabloları sökülmelidir.

Temizlik ve bakım/kimyasallar



Temizlemeden önce televizyon setinin fişini elektrik prizinden çekin!



Kimyasalların yol açtığı hasarlar olumsuz etkilere ve yangın çıkmasına yol açabilir.

Seti veya aksesuarları asla alkaliler veya asitler gibi agresif (örn. aşındırıcı) kimyasallara maruz bırakmayın!

Televizyon setini, ön ekranı ve uzaktan kumandayı yalnızca nemli, yumuşak, temiz ve renk vermeyen bir bezle, agresif ya da aşındırıcı olmayan temizlik maddeleri kullanarak temizleyin!

Televizyon setinizin hoparlör paneli bir tekstil malzemesiyle kaplanmıştır. Yüzeyini düzenli olarak yumuşak fırça eklentisi olan bir elektrikli süpürgeyle temizleyin!

Pislikler veya lekeler için:

Yumuşak, renk vermeyen bir bezi bir deterjan solüsyonuyla ya da piyasada bulunabilen bir leke çıkarıcıyla nemlendirin ve yumuşakça ovarak lekeyi çıkarın! İsterseniz piyasadaki kuru leke çıkarma spreylerinden de kullanabilirsiniz (tozu elektrikli süpürgeyle alın).

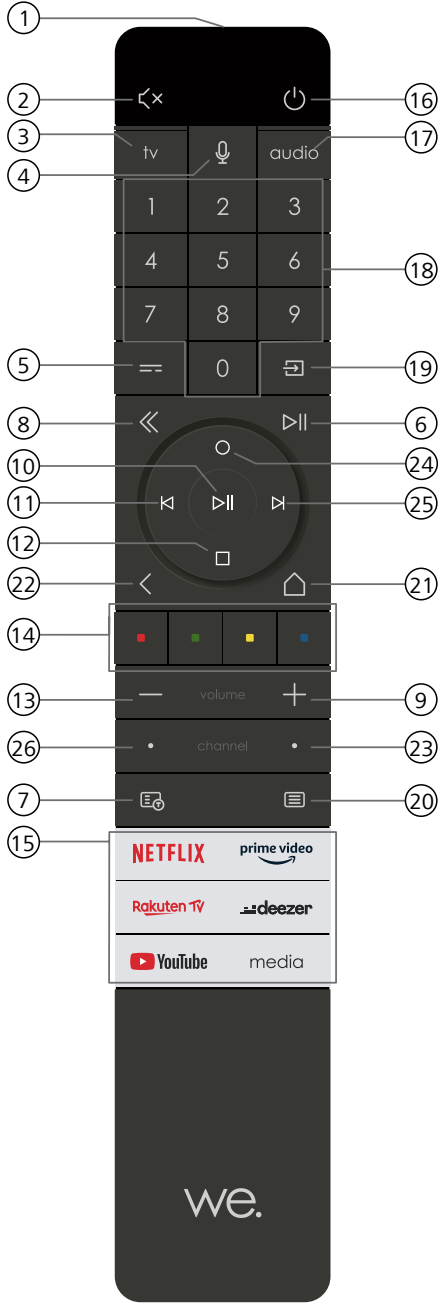
Üzerini örten kumaşı doğrudan bir deterjan solüsyonu ya da leke çıkarıcıyla ıslatmayın (leke halkası oluşması riski vardır)! Kumaşı temizlemek için çözücü maddeler kullanmayın!

Leke çıkarıcıyı kullanırken üreticinin talimatlarına uyun!

Nikotine maruz kalan hoparlör panellerini temizlerken leke halkası oluşması riski daha yüksektir.

Uzaktan kumandadaki düğmeler

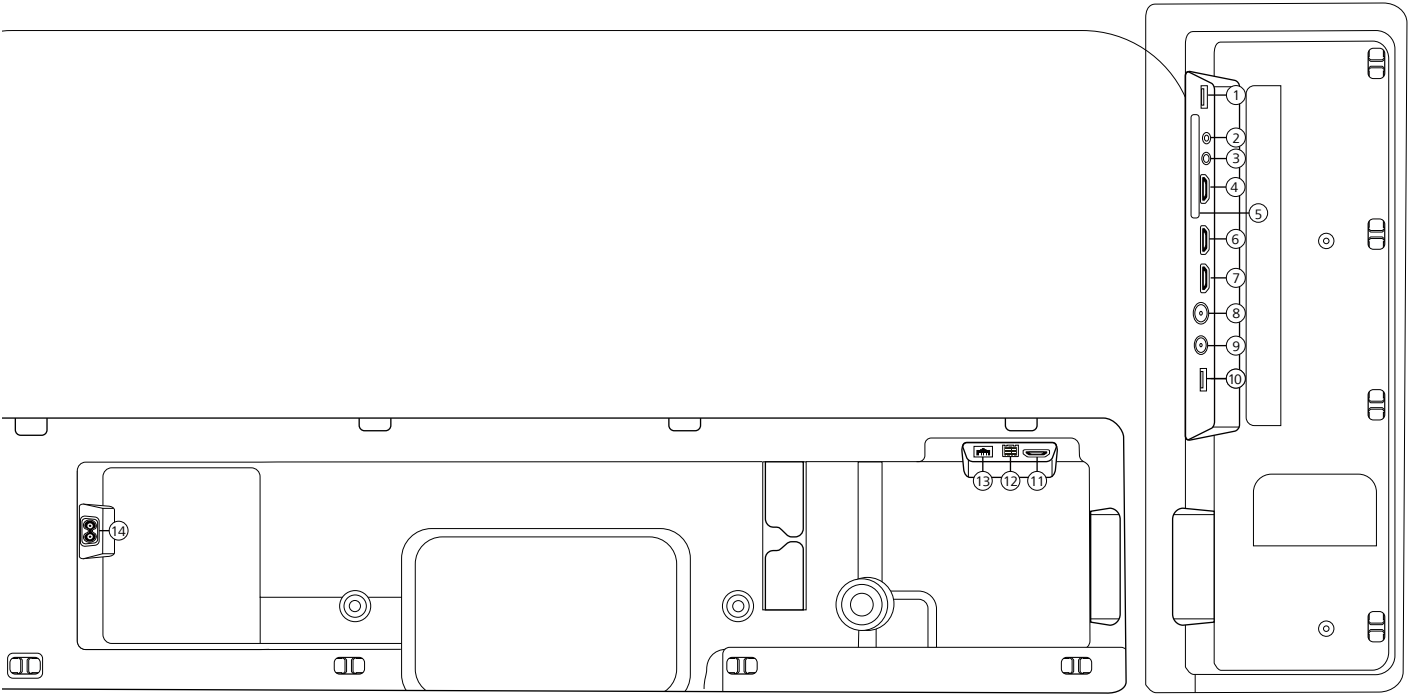
Uygulamaya (televizyon / video / ses / fotoğraf / uygulamalar) ve işleve (örneğin, EPG, Teletext, HbbTV vs.) bağlı olarak, tuşların işlevleri burada açıklanan işlevlerden farklı olabilir.



- ① Mikrofon
- ② Ses kapalı / açık.
- ③ Televizyon modunu açın.
- ④ Sesli asistanla konuşmak için basılı tutun.
- ⑤ EPG (Elektronik Program Rehberi) açık / kapalı.
- ⑥ Kısa basış: Ortamı Oynatın / Duraklatın veya zaman kaydırmalı televizyonu Başlatın / Duraklatın / Devam Ettirin.
Uzun basış: Işıklı ortam kontrol tuşlarını görüntüleyin.
- ⑦ Teletext / MediaText açık / kapalı.
- ⑧ Görüntülenen menüden / uygulamadan çıkın.
- ⑨ Ses seviyesini yükseltin.
- ⑩ Işık yanmıyorken: Kanal listesini çağırın.
Işık yanıyorken: Ortamı Oynatın / Duraklatın veya zaman kaydırmalı televizyon yayını Başlatın / Duraklatın / Devam Ettirin.
Menüde: OK düğmesi (seçimi onaylayın).
- ⑪ Işık yanmıyorken: Menüde sola gidin veya zaman kaydırmalı televizyon yayını Başlatın / Duraklatın / Devam Ettirin.
Işık yanıyorken: Geriye atlayın
- ⑫ Işık yanmıyorken: Menüde aşağıya gidin veya Arama menüsünü açın.
Işık yanıyorken: Zaman kaydırmayı Durdurun / Bitirin (canlı görüntüye dönün).
- ⑬ Ses seviyesini düşürün.
- ⑭ Renk düğmeleri – O anda karşılık gelen işlevi gerçekleştirin.
- ⑮ Seç-izle ortam ve videolara erişin.
- ⑯ Televizyon setini açar ya da bekleme moduna geçer.
Televizyon açık durumdayken kısaca basın: Televizyon seti ve HDMI bağlantı noktalarına bağlı olan bütün CEC özellikli cihazlar beklemeye geçer (Sistem Beklemesi).
- ⑰ Ses modunu açın.
- ⑱ Doğrudan sayı tuşlarıyla kanalları seçin.
- ⑲ Kaynaklar menüsünü açın.
- ⑳ Kısa basış: Sistem ayarlarını açın.
Uzun basış: Uzaktan kumandayı Bluetooth aracılığıyla TV ile eşleştirir.
- ㉑ Ana menüyü açın.
- ㉒ Menüde Adım / seviye geri gidin. Televizyon izlerken bir önce izlenen kanala geçin.
- ㉓ Sonraki kanal.
- ㉔ Işık yanmıyorken: Menüde yukarı gidin.
Televizyon izlerken yayınlı ilgili ayrıntılı bilgilere ulaşmak için basın.
Işık yanıyorken: Kayıt menüsünü açar.
- ㉕ Işık yanmıyorken: Menüde sağa gidin veya zaman kaydırmalı oynatmayı Duraklatın ve zaman kaydırma kontrollerini açın.
Işık yanıyorken: İleri atlayın
- ㉖ Önceki kanal.

Not: Tuşların işlevleri yazılıma veya cihaz versiyonu bağlı olarak farklılık gösterebilir.

Bağlantıların konumu ve işlevi



- ① **USB 3.0** - USB bağlantısı
USB tip A – USB 3.0 (maks. 1000mA)
- ② **SES ÇIKIŞI/TOSLINK** - Ses çıkışı
(analog/dijital) ¹⁾
Jak 3,5 mm (analog) Sol/Sağ
Mini TOSLINK (dijital)
- ③ **SERVİS**
- ④ **HDMI 1** - HDMI girişi 1
HDMI – Dijital Video GİRİŞ/Ses GİRİŞ/ÇIKIŞ
- ⑤ **ORTAK ARAYÜZ** - CI slot 1
(standart V1.4)
- ⑥ **HDMI 2** - HDMI girişi 2
(geliştirilmiş Ses Dönüş Kanalı (eARC) ile)
HDMI – Dijital Video GİRİŞ/Ses GİRİŞ/ÇIKIŞ
- ⑦ **HDMI 3** - HDMI girişi 3
HDMI – Dijital Video GİRİŞ/Ses GİRİŞ
- ⑧ **ANT TV** - Karasal/kablolu
analog / DVB-T/T2/C HD
IEC soketi – 75 Ohm / 5 V / 80mA
- ⑨ **ANT SAT** - Uydu anteni
DVB-S/S2 HD
F soketi – 75 Ohm / 13/18 V / 500mA
- ⑩ **USB 2.0** - USB bağlantısı
USB tip A – USB 2.0 (maks. 500mA)
- ⑪ **HDMI 4** ¹⁾ - HDMI girişi 4
HDMI – Dijital Video GİRİŞ/Ses GİRİŞ
- ⑫ **SES ÇIKIŞI/TOSLINK** - Ses çıkışı
(analog/dijital) ¹⁾
Jak 3,5 mm (analog) Sol/Sağ
Mini TOSLINK (dijital)
- ⑬ **LAN** - Ağ bağlantısı
RJ-45 – Ethernet / Hızlı Ethernet
- ⑭ **AC GİRİŞİ** - Elektrik bağlantısı
Elektrik soketi - 220-240 V - 50 / 60 Hz

¹⁾ HDMI 4 girişi We. SEE 32 üzerinde mevcut değildir.

Uzaktan kumanda- nın hazırlanması

Pil korumasının çıkarılması

Uzaktan kumanda pilleriyle birlikte sağlanır. Kullanıma hazır hale getirmek için, aşağıda gösterildiği şekilde plastik bandı çıkarın.



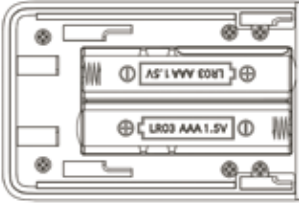
Pillerin takılması veya değiştirilmesi

Uzaktan kumandanın üst tarafındaki pil bölmesi kapağına bastırarak kaydırın.

Yalnızca Alkali-Manganez tür sızdırma yapmayan LR 03 (AAA) mikro hücre piller kullanın. Birbirlerinden farklı türde piller kullanmayın ve eski ve yeni pilleri bir arada kullanmayın.

Lütfen pillerin çocukların eline geçmesine izin vermeyin. Piller güneş ışığı, ateş ya da benzeri ısı kaynaklarına maruz bırakılmamalıdır!

Not: Pillerin pozisyonu pil bölümünde gösterilmektedir (ters yönlerde). Pilleri takarken + ve – kutuplarının doğru olmasına dikkat edin. Pil kontaklarına (yaylar) göre yerleştirmeyin, pil bölümünün altındaki çizime göre yerleştirin.



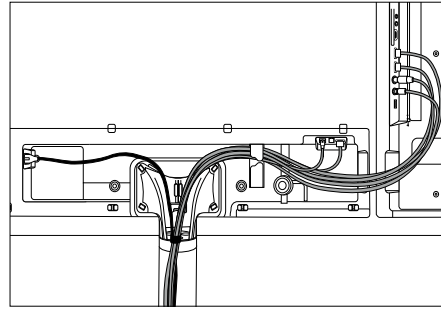
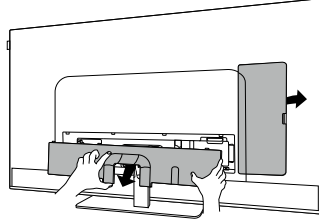
Kullanılmış pilleri doğa dostu bir şekilde bertaraf edin (Çevre/Yasal bilgiler bölümüne bakınız).

Pilleri yerleştirdikten sonra kapağı geri takın.

Televizyon setinin bağlanması

Harici cihazlara herhangi bir bağlantı yapmadan önce hem televizyon setinin hem de cihazın güç bağlantısının kesilmiş olduğundan emin olun.

TV konektörleri arka kapağın altına gizlenmiştir. Arka kapağı çıkarın ve kabloları aşağıdaki şekillerde gösterildiği gibi bağlayın.



Harici cihazları televizyona bağladıktan sonra arka kapağı yerine geri takın.

Antenlerin bağlanması

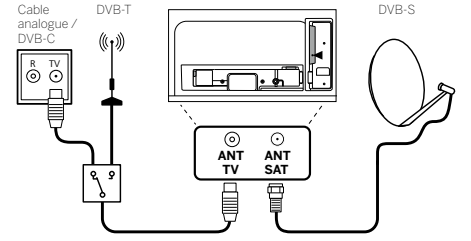
Karasal / kablolu analog / DVB-T/T2/C HD anten:

Antenin, kablolu televizyon sisteminin veya oda anteninin kablosunu ANT TV soketine takın.

Analog kablolar/DVB-C bağlantısı ve bir DVB-T anteni birlikte kullanmak istiyorsanız harici bir anten svici kullanın (bayinizden temin edebilirsiniz).

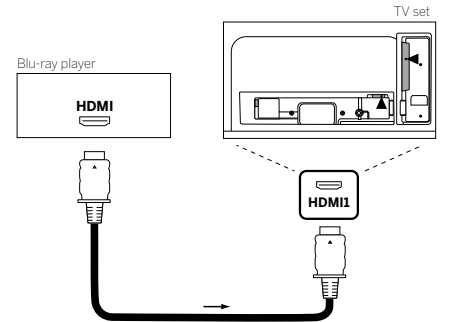
Uydu anteni DVB-S/S2 HD:

LNB'den televizyon setinin ANT SAT soketine bir bağlantı kablosu takın.



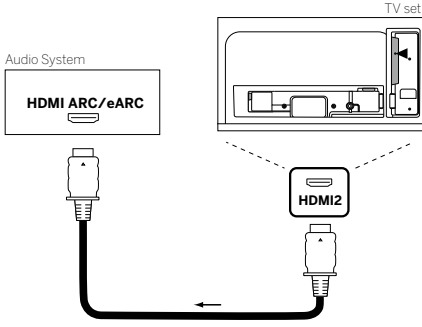
HDMI kablosu vasıtasıyla harici bir cihaz bağlanması

HDMI bağlantıları (Yüksek Netlik Multimedya Arabirimi) dijital video ve ses sinyallerinin bir oynatıcıdan (örn. DVD oynatıcı, Blu-ray oynatıcı, kamera, setüstü kutusu) tek bir kablo vasıtasıyla iletilmesine imkan verir.



Cihazı Tip A konektörüne sahip bir HDMI kablosuyla (sağlanmaz) televizyon setinin HDMI soketlerinden birine bağlayın. Televizyonunuzun özelliklerinden tam olarak faydalanabilmek için „Premium Yüksek Hızlı HDMI Kablosu“ etiketli ya da daha iyi bir kablo kullanın.

HDMI eARC vasıtasıyla bir ses sistemi bağlanması

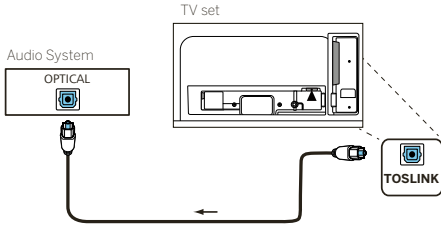


Televizyon setinin HDMI eARC soketi ile bir ses sisteminin ya da soundbar'ın HDMI ARC/eARC soketi arasında bağlantı oluşturmak için bir HDMI kablosu (sağlanmaz) kullanın. Tip A konektöre sahip „Ultra Yüksek Hızlı HDMI Kablosu“ etiketli bir kablo kullanılması tavsiye edilir.

Ultra Yüksek Hızlı HDMI Kabloları yeni eARC özelliğinin yanı sıra en yüksek çözünürlüklü video modlarını destekler. Ethernet'li Standart HDMI Kablosu ve Ethernet'li Yüksek Hızlı HDMI kablosu da eARC'i destekleyecektir.

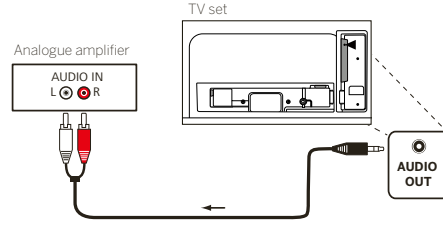
Optik ses kablosu vasıtasıyla bir ses sistemi bağlanması

Bu bağlantıyı yapmadan önce kablo konektörlerinin plastik koruma kapaklarını çıkarmanız gerekir.



Televizyondaki TOSLINK çıkışı ile ses sisteminin dijital ses girişi arasında bağlantı oluşturun.

Analog ses kablosu vasıtasıyla bir ses sistemi bağlanması

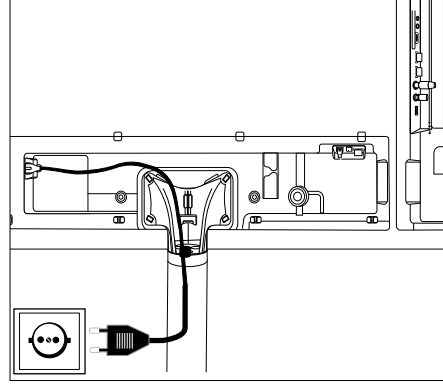


AUDIO OUT çıkışı ile ses sisteminin analog ses girişi arasında bir bağlantı oluşturmak için bir stereo jak adaptör kablosu kullanın.

Elektrik şebekesine bağlama

Televizyon setini 220-240V'lik bir elektrik prizine bağlayın.

Elektrik kablosunu televizyonun elektrik şebekesi konektörüne (AC GİRİŞ) takın ve kabloyu televizyondan aşağıdaki resimde gösterildiği şekilde yönlendirin.



Elektrik kablosunun fişini elektrik prizine takın.

Başlangıç- ilk adımlar

Televizyonu ilk kez olarak açmadan önce harici cihazlarınızı bağlama işinizi tamamlayın ve televizyonun fişini elektrik prizine takın.

1. Televizyonu açmak için uzaktan kumandadaki (Bekleme) düğmesine basın.
2. Sizi birkaç basit adımda televizyon setinin ayarlarını yapabilmenize yardımcı olacak Kurulum Sihirbazı karşılar.

Kurulum Sihirbazını kullanmak için:

- İsteddiğiniz öğeyi seçmek üzere ok düğmelerini kullanın.
- Seçtiğiniz öğeyi onaylamak için OK düğmesine basın.
- Bir adım geriye gitmek için (←) düğmesine basın.

ADIM 1 – Dili seçin



ADIM 2 – İnternete bağlanmak

Opsiyonel adım. Bu adımı atlamak isterseniz sağ ok düğmesine basın.

Televizyonunuzu ev ağınıza bir Ethernet kablosuyla bağladıysanız ve ağ yapılandırmanız DHCP'ye izin veriyorsa otomatik olarak internete bağlanırsınız.

Buna alternatif olarak Wi-Fi bağlantısı kullanabilirsiniz. Öncelikle mevcut ağlar arasından ağınıza seçmeniz gerekir. Ardından Wi-Fi şifrenizi girmeniz gerekir. Bunu ekranda açılan klavyeyi kullanarak yazabilirsiniz.



ADIM 3 – Ülkeyi seçin

Televizyon setinin kullanılacağı ülkeyi seçin. Bu, televizyonun seçilen ülke için en uygun işlevleri yüklemesini sağlar.



ADIM 4 – Şartlar ve Koşullar

Şartlar ve koşullarla ilgili olarak sağlanan tüm bilgileri dikkatle okuyun! İşaret kutularından bazıları ya da hepsindeki seçimi kaldırmak isterseniz, akıllı özelliklerin bazıları ya da hepsi kapatılır. Bu ayarları daha sonra [Destek] menüsünden değiştirebilirsiniz.

[Tamam]'ı seçerek sonraki adıma devam edin.



ADIM 5 – VIDAA hesabında oturum açın

Opsiyonel adım. Bu adımı atlamak isterseniz sağ ok düğmesine basın.

Mevcut VIDAA hesabınızda oturum açın ya da yeni bir hesap oluşturun.

VIDAA hesabı akıllı televizyonunuzun en iyi özelliklerinden yararlanabilmeniz ve televizyonunuzun daima güncel kalmasını sağlar.



ADIM 6 – Giriş kaynağı seçimi

Olası girişlerden bir tanesini varsayılan kaynak olarak seçin.



Varsayılan kaynağınız olarak televizyonu seçerseniz kanalları ayarlama seçeneğiniz olur.

Kanallarını ayarlamak için şu seçeneklerden birini seçin: [Uydu], [Anten], [Kablolu]

İsteddiğiniz kanal ayarlama seçeneklerini ayarlayın ve ayarlamaya başlayın.

Ana menü



Ana menü televizyon setinizin merkezi genel görünüm sayfasıdır. Bu menüden içerikler arayabilir, giriş kaynaklarını yönetebilir veya sistem ayarlarına girebilirsiniz.

(Ana) düğmesine basarak ana menüye girebilirsiniz.

1. Üst menü (Ara, Girişler, Sistem Ayarları, Profil)

- Ara** – anahtar sözcükler girerek uygulamaları aramanıza imkan verir.
- Kaynaklar** – Giriş kaynağını seçin ya da yeniden adlandırın. Yerel olarak bağlanmış cihazlara erişebilirsiniz (örneğin AV, HDMI, USB).
- Sistem ayarları** – televizyon yapılandırma menüsünü açar örn., görüntü, ses, ağ ayarları.
- Profil bilgileri** – VIDAA hesabınızda oturum açmanıza imkan verir.
- Ekranın sağ üst tarafında saat görüntülenir.

2. Tavsiyeler listesi

Bu satırda halihazırda seçili olan uygulama için tavsiyeler listesi yer alır. Bu tavsiyeler listesi yalnızca bazı uygulamalarda görünür.

3. Uygulamalar listesi

Bu satırda favori uygulamalar listesi yer alır. Yüklü bütün uygulamaların bulunduğu yere aynı satırdaki 'Uygulamalarım' karesine basılarak erişilebilir.

Ana menüye uygulamalar ekleyin:


- 'Uygulamalarım' karesine girerek uygulama kütüphanesine ulaşın.
- Kütüphanede, ana menüye eklemek istediğiniz uygulamayı seçin.
- (Ayarlar) düğmesine basın, [Düzenle] seçeneğini seçin ve OK düğmesi ile onaylayın.
- Şimdi uzaktan kumandadaki okları kullanarak uygulama karesinin listedeki yerini değiştirebilirsiniz.
- Uygulama karesini uygulamaların en üst sırasına taşıyın ve OK düğmesine basarak yeni pozisyonu onaylayın.

4. Ek satırlar

Ek satırlarda yüklü uygulamalarınızın tavsiyeleri yer alır.

Elektronik Program Rehberi – EPG

EPG, Elektronik Program Rehberi anlamına gelir ve size ekran üzerinde program detayları sağlar. Bu sistemle, basılı bir program rehberinde olduğu gibi, halihazırdaki program hakkında bilgi alabilirsiniz. Ayrıca programlar hafızaya alınabilir ve yapılacak kayıtlar programlanabilir.

EPG'yi açmak/kapatmak için  (EPG) düğmesine basın.



Not:

- EPG yalnızca DVB istasyonlarında kullanılabilir.
- EPG'yi ilk başlatışınızda, size gereken ön ayarları yaptıran bir sihirbaz açılır.
- EPG için seçilen istasyon sayısına bağlı olarak, program bilgileri görüntülenene kadar biraz zaman geçebilir.

EPG Kullanımı

Soldaki sütunda seçilen kaynak/istasyon listesinin (örn. DVB-C, kişisel liste) istasyonları listelenir.

channel +/-: İstasyon listesinde sayfa sayfa kaydırma.

Yukarı/Aşağı oklar: İstasyon listesi içinde kaydırma.

Sağ/Sol oklar: Programlar arasında kaydırma.

İstasyon listesinde halihazırda yayınlanmakta olan programlar daha açık renkli alanlar şeklinde gösterilir. Beyaz dikey bir çizgi yayınlanmakta olan programların o anki zamanını gösterir.

OK Düğmesi: Seçilen programla ilgili detaylı bilgileri açar.

Kırmızı Düğme: Planlama ekranını açar.

Yeşil Düğme: Belirli yayın içeriklerine (örneğin Haberler, Filmler, Spor) renkler atayabileceğiniz bir menü açar. İstedığınız içerik türünü belirli bir renge atamak için okları ve OK düğmesini kullanın. Yeşil düğmeye basarak bu menüden çıkın. Artık seçtiğiniz kategoriye ait olan programlar program rehberinde renkli olarak vurgulanır.

Sarı Düğme: Önceki günün program listesini görün.

Mavi Düğme: Ertesi günün program listesini görün.

Program önizlemesi

İstasyon listesinde istediğiniz istasyonu işaretlemek için okları kullanın.

Seçimi onaylamak için kısaca OK düğmesine basın.

Sol üst pencerede seçilen istasyonun o andaki görüntüsü görüntülenir.

EPG ile bir programın kaydedilmesi

EPG'yi kullanarak televizyon programlarının kaydedilmesini kolayca programlayabilirsiniz.

Seçilen programla ilgili detaylı bilgileri görmek için OK düğmesine basın.

Seçeneği [Kayıt] seçin ve OK düğmesine basın.

Zamanlayıcı verilerini kontrol edin ve gerekiyorsa güncelleyin (örn. dizin, başlangıç, bitiş, kayıt türü).

EPG'de programın adının arkasına bir kayıt sembolü yerleştirilir.

EPG vasıtasıyla bir programın hafızaya alınması

Henüz başlamamış olan bir program hafızaya alınabilir. Hafızaya alınan programlar için, televizyon seti bir programın başında kanalı değiştirip değiştirmeyeceğini veya bekleme modundan açılıp açılmayacağını sorar.

Oklar ile istediğiniz programı işaretleyin.

Seçilen programla ilgili detaylı bilgileri görmek için OK düğmesine basın.

Seçeneği [Hatırlatıcı] seçin ve OK düğmesine basın.

EPG'de programın adının arkasında hafıza sembolü yerleştirilir.

Teknik veriler

Teknik verilerde ve ekipmanların tasarımlarında değişiklik yapma hakkımız saklıdır.

We. by Loewe cihaz türü:	We. SEE 55	We. SEE 50	We. SEE 43	We. SEE 32
Parça numarası:	60514x90	60513x90	60512x90	60510x80
EU enerji verimliliği sınıfı:	ekteki enerji etiketine veya www.loewe.tv/int/support sayfasına bakınız			
EPREL tescil numarası:	620986	650532	695837	705091
Ekran diyagonal:	139 cm/55 inch	126 cm/50 inch	108 cm/43 inch	80 cm/32 inch
Güç tüketimi Açık Mod (maks.) (Ses çıkışı azami değeri 1/8'i):	160 W	135 W	115 W	70 W
Güç tüketimi Açık Mod (ev): Enerji tüketimi:	ekteki enerji etiketine veya www.loewe.tv/int/support sayfasına bakınız			
Güç tüketimi Bekleme Modu/ ağda bekleme modu: set kapalı durumdayken:	0,40 W/ 0,80 W ¹ n.a.	0,40 W/ 0,80 W ¹ n.a.	0,30 W/ 0,80 W ¹ n.a.	0,30 W/ 0,80 W ¹ n.a.
Görüntü formatı / Çözünürlük:	Ultra HD 3840 x 2160 px / 16:9			Full HD 1920 x 1080 / 16:9
Ekran teknolojisi:	Edge-LED arka aydınlatmalı LCD			
Standız olarak cihaz boyutları (E ¹ x B x D):	124,4 x 74,1 x 7,6 cm	112,0 x 67,6 x 7,6 cm	97,6 x 58,9 x 6,6 cm	73,6 x 45,6 x 7,6 cm
Standla birlikte cihaz boyutları (E ¹ x B x D):	124,4 x 75,1 x 25,4 cm	112,0 x 68,9 x 26,3 cm	97,6 x 60,2 x 20,2 cm	73,6 x 46,7 x 20,2 cm
Stand olmadan ağırlık (yaklaşık):	18,0 kg	16,0 kg	12,2 kg	7,0 kg
Ortam sıcaklığı:	5° C – 35° C			
Bağıl nem (yoğuşmasız):	%20 – 80			
Hava basıncı:	800 – 1114 hPa (0 – 2000 m über NN)			
Şasi numarası:	SL730			SL710
Güç kaynağı:	220 V – 240 V / 50 – 60 Hz			
Tuner:	karasal/kablolu:	VHF/Hyperband/UHF		
	Uydu:	4 seviye: 13/18V/22kHz / 16 seviye: DiSEqC 1.0 / tek kablolu sistem: EN 50494		
Aralık:	karasal/kablolu:	45 MHz ve 860 Mhz arası		
	Uydu:	950 MHz ve 2150 Mhz arası		
AV ve radyo dahil kanal depolama konumları:	10.000			
Televizyon standartları:	analog:	B/G, D/K, I		
	dijital:	DVB-T/T2 HD, DVB-C HD, DVB-S/S2 HD (UHD über DVB bis maks. 60Hz)		
Renk standartları:	SECAM, PAL			
Ses formatları:	analog (FM):	Mono, Stereo, 2-Ton		
	dijital:	PCM, MPEG, Dolby Audio, Dolby Atmos, Dolby MS12		
Ses çıkış gücü (sine / müzik):	2 x 20 W / 2 x 40 W	2 x 20 W / 2 x 40 W	2 x 15 W / 2 x 30 W	2 x 15 W / 2 x 30 W
Akustik hoparlör konsepti:	Bas refleksli hoparlör kutusu			
Teletext:	HiText (Seviye 2.5)			
Sayfa belleği:	792			
LAN:	Desteklenen standartlar:	10 Mbit/san Ethernet (10Base-T)/100 Mbit/saniye Hızlı Ethernet (100Base-T)		
WLAN:	Desteklenen standartlar:	IEEE 802.11a/b/g/n, 802.11ac		
	Güç/Frekans aralığı:	Azami güç <100 mW, 2400-2483,5 MHz ve 5150-5725 MHz'de		
	Desteklenen şifreleme türleri:	WEP 64 ve 128 Bit (ASCII ve HEX), WPA PSK, WPA2 AES		
Bluetooth:	Güç/Frekans aralığı:	Bluetooth 5.0, Leistung <10 mW bei 2,4 GHz		
	Bluetooth protokolleri:	A2DP SRC, A2DP SNK, HID		
Ev ağı standardı:	Evrensel Tek ve Oynat Ses / Video (UPnP AV)			
Desteklenen formatlar ¹⁾ :	Resimler:	JPEG, JPEG progressive (azami çözünürlük 7680 x 4320), PNG, BMP, GIF, TIF		
	Ses:	MP3, M4A/AAC (AAC-LC, HE-AAC v1/v2), WMA (WMA, WMA Pro), FLAC, WAV (LPCM, ADPCM), Dolby Audio		
	Video:	MPG/MPEG (MPEG-2, 1920x1080p@120fps), MP4 (MPEG4 1920x1080p @ 120 fps, H.264 3840x2160p @ 30 fps, H.265 3840x2160p @ 60 fps, AV1 3840x2160p @ 60 fps), MOV (MPEG4 1920x1080p @ 120 fps, H.264 3840x2160p @ 30 fps, H.265 3840x2160p @ 60 fps), MKV (Mpeg2/4 1920x1080 @ 120 fps, H.264 3840x2160p @ 30 fps, H.265 3840x2160p @ 60 fps, AV1 3840x2160p @ 60 fps), FLV (H.264 3840x2160p @ 30 fps, H.265 3840x2160p @ 60 fps), WEBM (VP8 1920x1080p @ 120 fps, VP9 3840x2160p @ 60 fps, AV1 3840x2160p @ 60 fps)		
		H.264/MPEG-4 AVC, Yüksek Profile kadar (Seviye 4.2) H.264/H.265, Dolby Vision/HDR10/HLG ile uyumlu		

¹⁾ (WoL/WoWLAN maks.).²⁾ Televizyon setinin eni, televizyon setine bağlı olarak yana takılan Loewe marka işaretinin olduğu alandan 1 cm'ye kadar artırılabilir.³⁾ Aynı ayrı formatların oynatılabilirliği için bir garanti verilemez.

Çevre

Güç tüketimi

Televizyonunuzda eco-beklemeli güç kaynağı vardır. Bekleme modunda güç tüketimi düşük güce iner (**Teknik Veriler** bölümüne bakınız). Daha da fazla enerji tasarrufu yapmak isterseniz cihazın fişini elektrik prizinden çekin. Unutmayınız ki EPG verileri (Elektronik Program Rehberi) kaybolur ve muhtemelen programlanmış olan zamanlı kayıtlar televizyon seti tarafından **gerçekleştirilemez**.

Televizyon setinin elektrikle bağlantısının tam olarak kesilmesi için fişini elektrik prizinden çekmeniz gerekir.

Çalışma esnasında televizyonun harcadığı güç sistem ayarlarında yapılmış olan ayarlara bağlıdır. Teknik verilerde belirtilen değerlere ulaşılması için, "Wake-on-LAN" (LAN ile uyandır) işlevinin devre dışı bırakılması gereklidir. Bu işlevi aktifleştirirseniz yıllık enerji tüketimi %20'den fazla artmayacaktır.

Otomatik karartmayı aktifleştirirseniz televizyonunuzdaki görüntü ortamın parlaklığına uyarlanacaktır. Bu, televizyon setinin güç tüketimini azaltır.

Otomatik kapanma

Televizyonu 4 saat boyunca kullanmazsanız (ses seviyesinin ayarlanması, program değiştirilmesi, vs.) televizyon enerji tasarrufu yapmak için otomatik olarak bekleme moduna geçer. 4 saatin dolmasından bir dakika önce kapatma işlemini iptal etmek isteyip istemediğiniz sorulur.

Bertaraf Etme

Çok yüksek değere sahip ve dayanıklı bir ürün seçmiş bulunuyorsunuz.

Ambalaj malzemeleri ve kartonlar

Uzman bayiniz ambalaj malzemelerini sizin yerinize bertaraf etmekten memnuniyet duyacaktır. Ambalajları kendiniz bertaraf ederseniz, ambalaj malzemelerini ayrılmış atık bertaraf yerlerine atın ve yerel atık düzenlemelerine uyun. Karton ve kağıtları atık kağıt bölümüne, folyolar ve polistiren malzemeleri geri dönüştürülebilir atıklar bölümüne koyun.

Set



We. by Loewe ürününüz geri dönüştürülebilir ve yeniden kullanılabilir kaliteli malzemeler ve parçalardan imal edilmiştir.

Bu sembol, kablolar dahil olmak üzere elektrikli ve elektronik ekipmanların hizmet ömürlerinin sonuna geldiklerinde ev atıklarından ayrı olarak bertaraf edilmesi gerektiğini ifade etmektedir.

Benzer yeni bir cihaz alırsanız, eski setinizi ücretsiz olarak belirlenmiş olan geri dönüşüm merkezlerine verebilir ya da bayinize iade edebilirsiniz.

İadeler hakkında ek bilgilere yerel yönetiminizden de ulaşabilirsiniz (AB dışındaki ülkelerde bile). Bunlar çevremizin korunmasına büyük bir katkı sağlamaktadır.

Piller



Orijinal ekipman pilleri kadmiyum, kurşun veya cıva gibi zararlı maddeler içermemektedir.

Kullanılmış piller ev atıklarıyla birlikte bertaraf edilmemelidir. Kullanılmış pilleri ücretsiz olarak bayide ya da kamusal toplama alanlarında bulunan toplama kutularına atarak bertaraf edebilirsiniz.

Lisanslar



Dolby, Dolby Vision, Dolby Atmos, Dolby Audio, and the double-D symbol are registered trademarks of Dolby Laboratories Licensing Corporation. Manufactured under license from Dolby Laboratories.

Confidential unpublished works. Copyright © 2012-2020 Dolby Laboratories. All rights reserved.



For DTS patents, see <http://patents.dts.com>. Manufactured under license from DTS, Inc. (for companies headquartered in the U.S./Japan/Taiwan) or under license from DTS Licensing Limited (for all other companies). DTS, DTS-HD, and the DTS-HD logo are registered trademarks or trademarks of DTS, Inc. in the United States and other countries. © 2020 DTS, Inc. ALL RIGHTS RESERVED.



The Bluetooth® word mark and logos are registered trademarks of Bluetooth SIG Inc. and any use of such marks by Loewe Technology GmbH takes place under license. Other trademarks and trade names are those of their respective owners.

Bu set kısmi olarak Independent JPEG Group'un çalışması olan bir yazılım içermektedir.

Bu ürün OpenSSL Project tarafından OpenSSL Toolkit'te kullanım amacıyla geliştirilmiş olan yazılımlar içermektedir (<http://www.openssl.org/>).

Bu yazılımlar OpenSSL Project tarafından "olduğu gibi" sağlanmaktadır ve zımnî ticari elverişlilik ve belirli bir amaca uygunluk garantileri dahil, ancak bunlarla sınırlı olmamak üzere tüm açık ve zımnî garantiler reddedilmektedir. OpenSSL Project ya da ona katkı sağlayanlardan hiçbiri, sebebi her ne olursa olsun hiçbir durumda ve sözleşme, kusursuz sorumluluk ya da haksız fiil (ihmal ve diğerleri dahil) dahil hiçbir sorumluluk teorisi doğrultusunda, bir zarar meydana gelmesi olasılığı bildirilmiş olsa dahi, bu yazılımın kullanımından kaynaklı olarak herhangi bir doğrudan, dolaylı, arızı, özel, emsal veya netice kabilinden doğan hiçbir zarardan ötürü sorumluluğa sahip olmayacaktır (bunlarla sınırlı olmamak üzere, ikame mallar veya hizmetler tedarik edilmesi; kullanım, veri ya da kâr kaybı veya işlerin kesintiye uğraması konuları dahil).

Bu ürün Eric Young tarafından yazılmış olan kriptografik yazılımlar içerir (eay@cryptsoft.com).

Bu ürün Tim Hudson tarafından yazılmış yazılımlar içerir (tjh@cryptsoft.com).

Bu ürün üçüncü taraflarca geliştirilmiş yazılımlar ve/veya GNU Genel Kamu Lisansı (GPL) ve/veya GNU Kısıtlı Genel Kamu Lisansına (LGPL) tabi olan yazılımlar içerir. Bunların GNU Genel Kamu Lisansının 2'inci Versiyonuna veya opsiyonel olarak Free Software Foundation tarafından yayınlanmış olan bütün sonraki versiyonlara uygun olarak aktarabilir ve üzerlerinde değişiklik yapabilirsiniz.

Bu program Loewe tarafından özellikle PİYASA OLGUNLUĞU veya BELİRLİ BİR AMAÇ İÇİN KULLANILABİLİRLİK ile ilgili örtülü bir garanti verilmeksizin, HİÇBİR GARANTİ VEYA DESTEK OLMAKSIZIN yayınlanmaktadır. Detaylar GNU Genel Kamu Lisansında bulunabilir. Yazılımı Loewe müşteri hizmetleri departmanından edinebilirsiniz.

GNU Genel Kamu Lisansı şuradan indirilebilir:

<http://www.gnu.org/licenses/>.

Teknik bilgiler

LCD ekranla ilgili notlar

Satın almış olduğunuz LCD ekranlı televizyon seti en titiz kalite gerekliliklerini karşılar ve piksel hatalarına karşı kontrol edilmiştir.

Ekranı üretirken tam bir özen göstermiş olsak da, teknik sebeplerden ötürü piksel altı kusurların olmayacağı %100 garanti edilemez.

Lütfen bilin ki bu tür etkiler, standart (ISO 9241-307, arıza sınıfı II) tarafından belirlenen sınırlar dahilinde oldukları müddetçe, garanti bakımından cihaz kusuru olarak değerlendirilemez.

Uzun süreler boyunca hareketsiz görüntüler görüntülemekten kaçının. Kalıcı görüntü hataları ortaya çıkabilir.

Bağlı USB sabit diskler hakkında bilgi

Bir kopyalama işlemi esnasında USB depolama cihazı-

nın televizyon seti ile bağlantısını asla kesmeyin. Seti şebeke kesicisi ile kapatmadan önce bekleme moduna geçirmenizi tavsiye ederiz.

Loewe televizyon setinizin dahili sabit diskindeki veriler kaybolmasından sorumlu değildir. Veri kaybını önlemek için önemli kayıtları harici bir depolama ortamına kaydetmenizi tavsiye ederiz.

Yazılım güncellemesi

Güncel yazılım versiyonları Loewe internet sitesinden (aşağıya bakınız) indirilerek bir USB çubuğu vasıtasıyla televizyon setinize yüklenebilir.

Televizyon setiniz internete bağlıysa, televizyon seti doğrudan internet üzerinden güncellenebilir.

Yazılım güncellemesi hakkında daha fazla bilgi edinmek için lütfen Loewe internet sitesinde bulabileceğiniz kullanıcı el kitabına başvurun.

Uyumluluk

We. by Loewe cihazların bağlanabilen tüm donanımlarla ilk seferde ve sürekli olarak çalışacağı garanti edilemez.

Olası montaj çözümleri

Televizyon setiniz için listelenen aşağıdaki Loewe montaj kurulum çözümlerini kullanabilirsiniz.

Televizyon setiniz için onaylanmamış hiçbir montaj çözümünü kullanmayın.

Loewe floor2ceiling stand

Loewe floor stand flex

Loewe floor stand universal

Loewe floor stand c

Loewe wall mount slim 432

Loewe wall mount slim 221

Loewe wall mount universal

Uyumluluk / Üretici beyanı

Loewe Technology GmbH, bu ürünün 2014/53/EU Direktifi ve ilgili tüm AB direktiflerinin temel şartlarına ve diğer ilgili hükümlerine uyduğunu beyan eder.

5150 ila 5350 Mhz frekans aralığında, bu televizyon setinin kullanımı aşağıdaki ülkelerde kapalı mekanlarla sınırlandırılmıştır: Belçika, Bulgaristan, Danimarka, Almanya, Estonya, Finlandiya, Fransa, Yunanistan, İrlanda, İtalya, Hırvatistan, Letonya, Litvanya, Lüksemburg, Malta, Hollanda, Avusturya, Polonya, Portekiz, Romanya, İsveç, Slovakya, Slovenya, İspanya, Çek Cumhuriyeti, Macaristan, Birleşik Krallık, Kıbrıs.

Tam uyumluluk beyanına şu adreste ürün seçiminden ulaşabilirsiniz:

www.loewe.tv/int/support

Üretici Bilgileri



Loewe Technology GmbH

Industriestraße 11

D-96317 Kronach

www.loewe.tv

Almanya'da basılmıştır

Düzenleme tarihi 02/21-1.0 MJ/JK/SB

© Loewe Technology GmbH, Kronach





Bu belgedeki bilgiler bildirimde bulunmaksızın değiştirilebilir ve Loewe Technology GmbH tarafına herhangi bir sorumluluk yüklememektedir.

Çeviri, teknik değişiklikler ve hatalar dahil tüm haklar saklıdır.

בטיחות/אזהרות

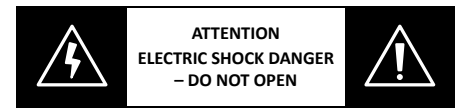
למען בטיחותכם, וכדי למנוע נזק מיותר למכשיר, קראו את הוראות הבטיחות הבאות ופעלו לפיהן.

מפתח

-  סמל זה מציינ סיכונים הנגרמים על ידי מתח גבוה.
-  סמל זה נועד להתריע בפני המשתמש על סיכונים אחרים וספציפיים יותר.
-  סמל זה מציינ סכנות הנגרמות מהתלקחות אש.
-  סמל זה מציינ סכנות הנגרמות מקצוות חדים.

אין להסיר את הלוח האחורי של המכשיר

אזהרה: בעת פתיחה או הסרה של הלוח האחורי, קיימת סכנת התחשמלות וסיכון לפגיעה חמורה ממתח גבוה.



לעולם אין לפתוח את הפנל האחורי בעצמכם. כל התיקונים ועבודות השירות במכשיר הטלוויזיה צריכים להתבצע על ידי טכנאי טלוויזיה מיומנים ומוסמכים.

צרו קשר עם המשווק או עם שירות הלקוחות שלנו.

ייעוד השימוש ותנאי הסביבה

מכשיר טלוויזיה זה מיועד אך ורק לקליטה והשמעה של אותות קול ותמונות.

הטלוויזיה מיועדת לחדרים יבשים (חדרי מגורים וחללים משרדיים). אין להשתמש בה בחדרים עם רמת לחות גבוהה (כמו חדר רחצה, סאונה) או בחוץ.

בעת השימוש במכשיר, יש לוודא שהוא מוגן מפני לחות (טפטוף והתזה של מים או עיבוי).

ריכוזים גבוהים של לחות ואבק עלולים לגרום לקצר חשמלי במכשיר. הדבר עלול לגרום לסכנת פגיעה ונזק למערכת כתוצאה מהתחשמלות או שריפה.

כאשר מעבירים את המכשיר ממקום קר לסביבה חמה, השאירו אותו כבוי למשך כשעה עקב היווצרות עיבוי.





אין להניח חפצים המכילים נוזל מעל המכשיר. יש להגן על המכשיר מפני טפטוף והתזה של מים.

יש להרחיק נרות ולהבות גלויות אחרות מהמכשיר בכל עת כדי למנוע מהאש להתפשט.

החומרים שבהם השתמשנו במכשיר זה עומדים בכל הדרישות הרגולטוריות. עם זאת, חומרים שונים משפיעים זה על זה. לכן אנו ממליצים לא לאפשר לפריטי מזון לבוא במגע עם הטלוויזיה.

הובלה

-  טיפול לא תקין במהלך ההובלה עלול לגרום לנזק לצג ולסיכונים פגיעה.
-  המסך מורכב מזכוכית או פלסטיק ויכול להישבר אם מטפלים בו בצורה לא נכונה.

התקנה



אסור להציב את הטלוויזיה במקום לא יציב. מכשיר הטלוויזיה עלול ליפול ולגרום לפציעות חמורות ואף למוות.

ניתן למנוע פציעות רבות, במיוחד לילדים, על ידי נקיטת אמצעי זהירות פשוטים כגון:

- שימוש בשידות או מעמידים המומלצים על ידי יצרן מכשיר הטלוויזיה.
- שימוש רק ברהיטים היכולים לתמוך בבטחה במכשיר הטלוויזיה.
- הקפדה על כך שמכשיר הטלוויזיה לא יבלוט מעבר לקצה הרהיט שעליו הוא מונח.

- לא להניח את מכשיר הטלוויזיה על רהיט גבוה (לדוגמה ארונות או מדפי ספרים) מבלי לעגן גם את מכשיר הטלוויזיה וגם את הרהיט לתמיכה מתאימה.

- לא להציב את מכשיר הטלוויזיה על בד או חומרים אחרים שיחצצו בין מכשיר הטלוויזיה לרהיט התומך.

- חינוך והסברה לילדים על הסכנות הנכונות בטיפולם על הרהיטים כדי להגיע אל מכשיר הטלוויזיה או אל הפקדים.

כאשר מעבירים את מכשיר הטלוויזיה לשימוש במקום אחר, יש להקפיד על יישום המלצות אלו גם במיקום החדש שלו.

מכשירי הטלוויזיה מתוצרת We. by Loewe מיועדים לשימוש עם האביזרים מתוצרת Loewe. אנו ממליצים מאד להשתמש בפתרונות ההתקנה המוקדמים של Loewe.

שימו לב להוראות ההרכבה של פתרונות התקנה אחרים! כל מוצר Loewe נמסר ללקוח עם תיעוד מתאים.

כדי להעביר את המכשיר ממקום למקום יש צורך בשני אנשים לפחות. יש להעביר את המכשיר במצב אנכי בלבד.

אין להפעיל לחץ על הזכוכית או על הפלסטיק במהלך ההעברה.

הדרך הנכונה לפרוק את המכשיר מוצגת במדריך ההפעלה 1.

כדי למנוע נזק למבנה המכני של הטלוויזיה ושל מעמד הרצפה, נתקן את הטלוויזיה מהבסיס והעברירו את שני החלקים בנפרד. יש צורך בשני אנשים לפחות כדי להרכיב את הטלוויזיה במיקומה החדש לאחר העברה.

כבל חשמל/אספקת חשמל

נתקו מיד את כבל המתח משקע החשמל אם אתם מבחינים במשהו חריג, או שיש במכשיר תקלות חוזרות ונשנות.

מתח לא מתאים עלול לגרום נזק למערכת.

ניתן לחבר את המכשיר לרשת חשמל רק במתח ובתדירות הנקובים על לוח הדירוג באמצעות כבל החשמל המצורף.

תקע החשמל צריך להיות נגיש בקלות כדי לאפשר ניתוק מיידי של המכשיר מרשת החשמל בכל עת.

בעת ניתוק תקע החשמל, אין למשוך את הכבל אלא את תושבת התקע. משיכה עלולה לפגוע בכבלים שבתקע החשמל ולגרום לקצר חשמלי כאשר מחברים שוב.

כבל חשמל עם בידוד פגום עלול לגרום להתחשמלות וליצור סכנת שריפה. לעולם אין להשתמש בכבל חשמל פגום.

יש לפרוס את כבלי החשמל באופן שלא תהיה אפשרות לפגוע בהם. אין לדרוך על כבל החשמל.

כאשר משתמשים במפצל חשמלי כדי לחבר את הטלוויזיה, אין לחבר מספר שקעים ברצף.

זרימת אוויר וטמפרטורות גבוהות

כמו כל מכשיר אלקטרוני, הקירור של הטלוויזיה הוא באמצעות אוויר. זרימת אוויר לקויה עלולה לגרום לשריפה.

לכן, אסור לכסות את פתחי האוויר שבלוח האחורי של המכשיר. נא לא לכסות את המכשיר.

הרכבה על הקיר: יש להשאיר לפחות 10 ס"מ של חלל פנוי מצדדי המכשיר. מעליו ומתחתיו.

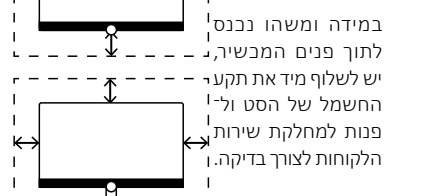
שולחן / גלית: יש להשאיר לפחות 10 ס"מ של חלל פנוי מצדדי המכשיר. מעליו ומתחתיו.

גופים זרים

כניסת גופים זרים למכשיר עלולה לגרום לקצר ולשריפה.

במצב זה קיימת סכנה לפגיעה ולנזק.

לכן יש למנוע כניסת חלקי מתכת, מחטים, מהדקי נייר, נוזלים, שעווה או דברים דומים דרך פתחי האוויר של הפנל האחורי לתוך פנים המכשיר.



במידה ומשהו נכנס לתוך פנים המכשיר, יש לשלוף מיד את תקעי החשמל של הסט ולפנות למחלקת שירות הלקוחות לצורך בדיקה.

תודה

שבחרתם במוצר We. by Loewe. אנו שמחים שאתם הלקוחות שלנו. Loewe משלבת את הסטנדרטים הגבוהים ביותר של טכנולוגיה, עיצוב וידידותיות למשתמש. We. by Loewe מייצג עיצוב מוצר חדשני, פונקציונלי ואינטואיטיבי. המותג הצעיר מקושר באופן הדוק למסורת העיצוב בת כמעט מאה השנים של Loewe ומתרגם את יסודות הליבה שלה לעתיד.

כדי להבטיח שימוש בטוח ארוך וללא תקלות, לפני הפעלת הטלוויזיה, קראו את הפרק **בטיחות/אזהרות** בדף הבא.

תוכן העניינים

מבוא	75
מפרט מסירה	75
תיעוד	75
מיקום לוחית הדירוג	75
בטיחות/אזהרות	74
מיפוי כפתורי השלט רחוק	76
מיקום ותפקוד החיבורים	79
הכנת השלט רחוק	78
הכנסת או החלפת סוללות	78
חיבור הטלוויזיה	78
חיבור אנטנות	78
חיבור מכשיר חיצוני	
באמצעות כבל HDMI	78
חיבור למערכת שמע	
באמצעות HDMI eARC	81
חיבור למערכת שמע	
באמצעות כבל שמע אופטי	81
חיבור למערכת שמע	
באמצעות כבל שמע אנלוגי	81
חיבור לאספקת החשמל	81
איך מתחילים - שלבים ראשוניים	81
התפריט הראשי	80
מדריך תוכניות אלקטרוני - EPG	83
נתונים טכניים	82
סביבה	85
השלכה	85
רישיונות	85
נתונים טכניים	84
הצהרת תאימות/יצרן	84
חותם	84

מפרט מסירה

- טלוויזיה
- מדריך למשתמש (חלק 1 מתוך 2)
- יחידת סיבוב
- פלטת בסיס למעמד שולחני
- תיבת הצעדים הראשוניים:
- שלט רחוק עם שתי סוללות אלקליין מסוג AAA
- כבל חשמל
- מדריך למשתמש (חלק 2 מתוך 2) (מסמך זה)
- הוראות התקנה למעמד שולחני
- ברגים לחיבור למעמד
- ערכת כלים לחיבור למעמד

תיעוד

חלק זה של מדריך ההפעלה מכיל מידע בסיסי חיוני. המכשיר מופעל ומוגדר באמצעות מדריך הפעלה אינטואיטיבי לאחר הפעלת המכשיר בפעם הראשונה.

ניתן להוריד גרסה אלקטרונית של מדריך מפורט למשתמש המתאר את הפונקציות והתכונות של מכשיר הטלוויזיה החדש מתוצרת We. by Loewe באתר של We. by Loewe.

לידיעתכם, ייתכן שהמדריך המפורט למשתמש לא יהיה זמין מיד לאחר יציאת המוצר לשוק.

המדריך למשתמש מתעדכן באופן קבוע.

ניתן למצוא מדריך מפורט למשתמש כאן:



<https://my.loewe.tv/manuals/bild>

יש לסרוק את קוד ה-QR.

בקרו בדף הבית של השירות בכתובת:

www.loewe.tv/int/support

במקטע זה תמצאו גם את השאלות הנפוצות - FAQ (באנגלית).
- שאלות נפוצות.

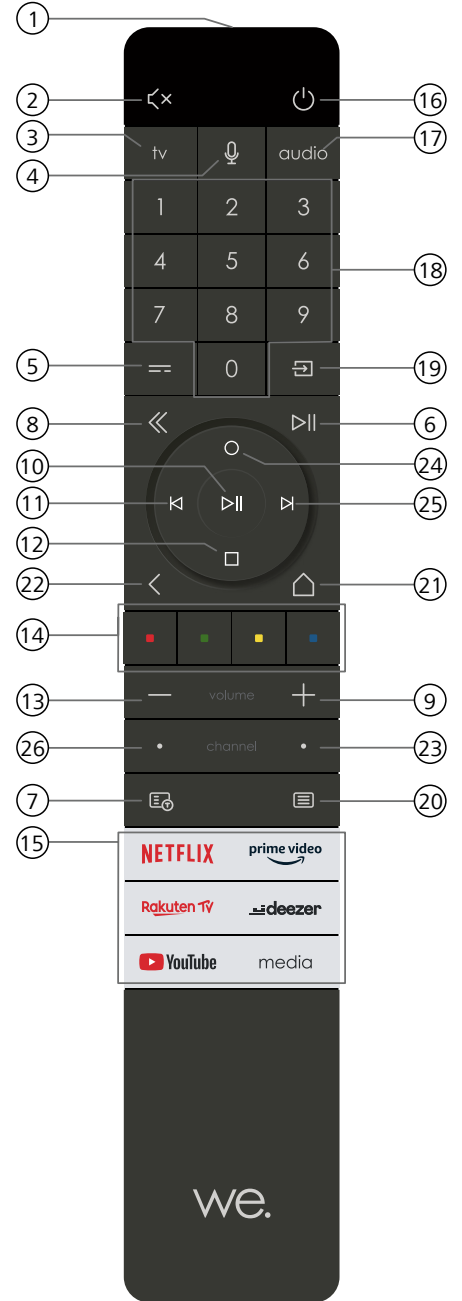
מיקום לוחית הדירוג

פרטים על מספר הדגם ומתח ההפעלה ניתן למצוא בתוויות שבגב הטלוויזיה.

מיפוי כפתורי השלט רחוק

בהתאם ליישום (טלוויזיה / וידאו / שמע / תמונה / אפליקציות) ולפונקציה (לדוגמה, EPG, Teletext, HbbTV וכדומה), תפקוד המקשים עשוי להיות שונה מהתפקוד המתואר כאן.

- 1 מיקרופון
- 2 השמעה/השתקה של הקול.
- 3 מעבר למצב טלוויזיה.
- 4 לחצו לחיצה ממושכת כדי לדבר עם מסייע קולי.
- 5 הפעלה/כבייה של EPG (מדריך תוכניות אלקטרוני).
- 6 לחיצה קצרה: הפעלה / השהיה של מדיה או הפעלה / השהיה / המשך הפעלה של טלוויזיה עם הסטת הזמן. לחיצה ארוכה יותר: הצגת מקשי בקרת מדיה מוארים.
- 7 הפעלה/כבייה של Teletext / MediaText.
- 8 יציאה מהתפריט / מהיישום המוצג.
- 9 הגברת עוצמת הקול.
- 10 כאשר אינו מואר: מעבר לרשימת הערוצים.
- 11 כאשר הוא מואר: הפעלה / השהיה של מדיה או הפעלה / השהיה / המשך הפעלה של טלוויזיה עם הסטת הזמן. בתפריט: כפתור אישור (אשר הבחירה).
- 12 כאשר אינו מואר: תזוזה שמאלה בתפריט או הפעלה / השהיה / המשך הפעלה של טלוויזיה עם הסטת הזמן. כאשר הוא מואר: דילוג אחורה.
- 13 כאשר אינו מואר: תזוזה כלפי מטה בתפריט או פתיחת תפריט החיפוש.
- 14 כאשר הוא מואר: עציירה / סיום הסטת הזמן (חזרה לתמונה בשידור חי).
- 15 הנמכת עוצמת הקול.
- 16 לחצנים צבעוניים – ביצוע הפעולה המתאימה בעת הלחיצה.
- 17 גישה למדיה ווידאו לפי דרישה.
- 18 הפעלת הטלוויזיה או מעבר למצב המתנה.
- 19 לחיצה קצרה בזמן שמכשיר הטלוויזיה מופעל: מכשיר הטלוויזיה וכל המכשירים המותאמים ל-CEC המחוברים ליציאות ה-HDMI יכבו למצב המתנה (המתנה למערכת).
- 20 מעבר למצב אודיו.
- 21 בחירה ישירה של ערוצים בעזרת לחצני המספרים.
- 22 מעבר לתפריט המקורות.
- 23 לחיצה קצרה: מעבר להגדרות המערכת.
- 24 לחיצה ארוכה יותר: מתאים את השלט רחוק לטלוויזיה באמצעות Bluetooth.
- 25 מעבר לתפריט הראשי.
- 26 חזרה אחורה לשלב קודם או לרמה קודמת בתפריט. בעת צפייה בטלוויזיה, מעבר לערוץ הקודם שבו צפיתם.
- 27 הערוץ הבא.
- 28 כאשר אינו מואר: תזוזה למעלה בתפריט.
- 29 בעת צפייה בטלוויזיה, יש ללחוץ כדי להציג מידע מפורט על השידור.
- 30 כאשר הוא מואר: פתיחת תפריט הקלטה.
- 31 כאשר אינו מואר: תזוזה ימינה בתפריט או השהיית ההפעלה של הסטת הזמן ופתיחת לחצני הבקרה של הסטת הזמן.
- 32 כאשר הוא מואר: דילוג קדימה.
- 33 הערוץ הקודם.



הערה: תפקוד המקשים עשוי להשתנות בהתאם לתוכנה או לגרסת המכשיר.

ניקוי וטיפול/כימיקלים

לפני הניקוי, כבו את הטלוויזיה באמצעות מתג החשמל!



נזקים הנגרמים מכימיקלים עלולים להוביל לתופעות לוואי והתלקחות אש.



לעולם אין לחשוף את המכשיר או את האביזרים לכימיקלים אגרסיביים (למשל חומרים מאכלים) כמו אלקלים או חומצות!

נקו רק את הטלוויזיה, המסך הקדמי והשלט הרחוק במטלית לחה, רכה, נקייה ולא צבעונית, ללא חומרי ניקוי אגרסיביים או ממיסים!

לוח הרמקולים של הטלוויזיה מכוסה בטקסטיל. שאבו את המשטח בקביעות עם אביזר המברשת הרכה של השואב!

כאשר יש זיהומים או כתמים:

הרטיבו מטלית רכה ללא צבע בתמיסת ניקוי או מסיר כתמים ושפשפו את הכתם בעדינות! אפשר גם לטפל בכתם ישירות עם תרסיס מסחרי להסרת כתמים יבשים (יש לשאוב תחילה את האבק).

אין להרטיב את בד הכיסוי ישירות בתמיסת הניקוי או במסיר כתמים (הדבר עלול ליצור כתם בצבע שונה!) אין להשתמש בחומרים ממיסים לניקוי הבד! שימו לב להוראות השימוש של היצרן בעת שימוש במסיר כתמים!

כאשר מנקים לוחות רמקולים שנחשפו לניקוטין, קיים סיכון רב יותר להיווצרות כתמים בצבע שונה.

השגחה

אל תתנו לילדים לטפל במכשיר הטלוויזיה ללא השגחה ואל תאפשרו להם לשחק ליד הטלוויזיה!



הם עלולים להפיל את המכשיר, להיזז אותו או למשוך אותו כלפי מטה ולפגוע באנשים.

אל תשאירו את הטלוויזיה ללא השגחה כאשר היא מופעלת!

עוצמת קול

מוזיקה רועשת עלולה לגרום לנזק שמיעה. אל תגבירו מדי את עוצמת הקול, במיוחד לא למשך פרקי זמן ממושכים ובשימוש באוזניות!



סופות רעמים

נחשולי מתח כתוצאה ממכת ברק עלולים לגרום נזק למערכת החשמל הן דרך האנטנה והן דרך אספקת המתח.



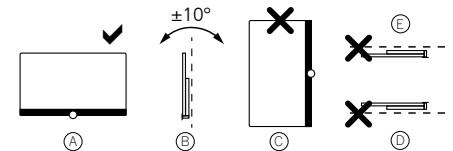
במהלך סופות רעמים, יש לשלוף את תקע ה-רשמל ואת כל כבלי האנטנה המחוברים ממכשיר הטלוויזיה!

אם חיברתם כבל רשת ליציאת ה-LAN, נתקו גם אותו!

במקרה של היעדרות ממושכת מהבית יש לנתק את תקע החשמל ואת כל כבלי האנטנה המחוברים ממכשיר הטלוויזיה.

בדקו לפני התקנת המכשיר אם המיקום הקבוע של המכשיר יכול לעמוד בעומס מבחינת פני השטח (רגישות ללחץ) והיציבות (סטטיות)! הנחייה זו רלוונטית במיוחד למשטחים המצופים בלכה מבריקה ומשטחים שעשויים מעץ אמיתי, ציפוי עץ אמיתי ומשטחי פלסטיק.

יש לבדוק מדי פעם את המיקום הקבוע שבו נמצא מכשיר הטלוויזיה. ניתן להפעיל את הטלוויזיה במצב מאונך בלבד (A). בתלייה על קיר, השיפוע המקסימלי המותר הוא 10 מעלות (B). אסור להפעיל את הטלוויזיה במצב אנכי (C), בשכיבה על הגב (D) או צמודה לתקרה (E).



מקמו את המכשיר כך שלא יחשף לאור שמש ישיר ולחום נוסף מרדזיאטורים!

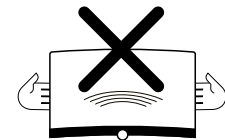
אסור להציב את הטלוויזיה על משטחים שעשויים לרעוד! מיקום כזה עלול לגרום לנזק.

כאשר משתמשים בפתרונות התקנה מתוצרת צד שלישי עם מנוע, יש להקפיד לא לכוון את הטלוויזיה באופן ידני. בדרך כלל לא מומלץ להשתמש באפשרויות ההתקנה של יצרנים אחרים עם התקני נעילה בתנוחות מסוימות.

בעת שימוש באביזרים של יצרני צד שלישי, ודאו שאפשר להתאים את הטלוויזיה בקלות לפתרון ההתקנה המתאים.

בעת כוונן הטלוויזיה, וודאו שלא מופעל לחץ רב מדי על המסגרת. צגים בפורמט גדול גיעים במיוחד.

הרכבה של טלוויזיה על תושבת בתקן VESA מחייבת שימוש בבורגי מתאם VESA של Loewe. אחרת, עלול להיגרם נזק לטלוויזיה.



בורגי מתאם VESA של Loewe צריכים להיות מחוברים לטלוויזיה עם מומנט סיבוב של כ-4 Nm. ניתן להשיג אותם אצל מפיצים של מוצרי Loewe (ניתן למצוא מידע נוסף במדריך למשתמש מקוון).

ודאו כי לאחר פריקה והתקנה של מכשיר הטלוויזיה חומר האריזה לא מגיע בטעות לידיהם של ילדים.

שימו לב גם להוראות להשלכת חומרי אריזה וקרטון (ראו פרק **סביבה/השלכה/רישיונות**).

הכנת השלט רחוק

הסרת מגן הסוללה

השלט הרחוק כולל סוללות. כדי להכין אותו לשימוש, יש להסיר את דגל הפלסטיק כפי שמוצג להלן.



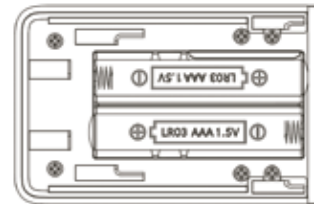
הכנסת או החלפת סוללות

לחצו והחליקו לפתיחה את מכסה תא הסוללה על גבי השלט רחוק.

יש להשתמש רק בסוללות מסוג LR 03 (AAA) אלקאלי-מנגן עם תאי מיקרו העמידות בפני דליפה. אין להשתמש בסוללות אחרות ואין לערבב סוללות ישנות עם סוללות חדשות ביחד.

ודאו שהסוללות לא מגיעות לידיהם של ילדים. אין לחשוף את הסוללות לחום גבוה כגון אור שמש, אש וכדומה!

הערה: כיוון מיקום הסוללות מסומן בתא הסוללות (כיוונים מנוגדים). שימו לב להתאים את הקטבים של + ו- בעת הכנסת הסוללות. אל תתייחסו לסוג מגעי הסוללה (קפיצים) בעת התאמת כיוון הסוללות, אלא לאיור שבתחתית תא הסוללה.



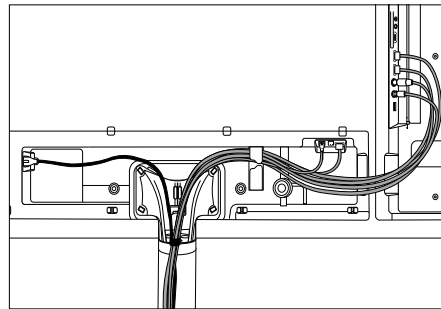
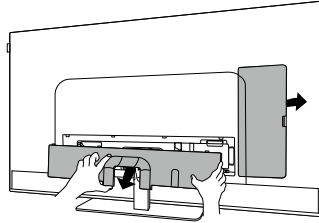
השליכו סוללות משומשות באופן ידודתי לסביבה (ראו פרק סביבה/מידע משפטי).

החזירו למקומו את המכסה לאחר הכנסת הסוללות.

חיבור הטלוויזיה

לפני חיבור למכשירים חיצוניים, ודאו שגם הטלוויזיה וגם המכשיר מנותקים מהחשמל.

מחברי הטלוויזיה מוסתרים מתחת לכיסוי האחורי. הסר את המכסה האחורי וחבר את הכבלים כמוצג באיורים שלהלן.



לאחר חיבור המכשירים החיצוניים לטלוויזיה, החזירו למקומו את הכיסוי האחורי.

חיבור אנטנות

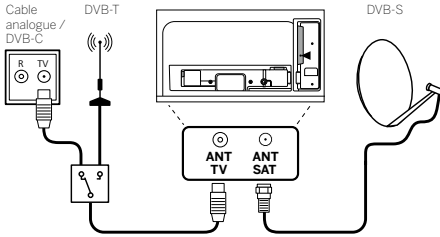
אנטנה אנלוגית רגילה / כבלים DVB-T/T2/C HD

חברו את כבל האנטנה, מערכת הכבלים של הטלוויזיה או אנטנת החדר לשקע ANT TV שבטלוויזיה.

אם ברצונכם להשתמש בכבלים אנלוגיים/חיבור DVB-C ואנטנת DVB-T יחד, השתמשו במתג אנטנה חיצוני (זמין מהמשווק שלכם).

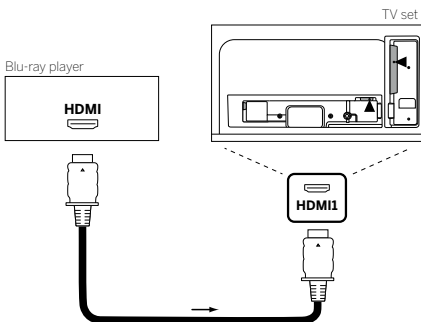
אנטנת לוויין DVB-S/HD

חברו כבל מחבר מה-LNB לשקע ANT SAT שבטלוויזיה.



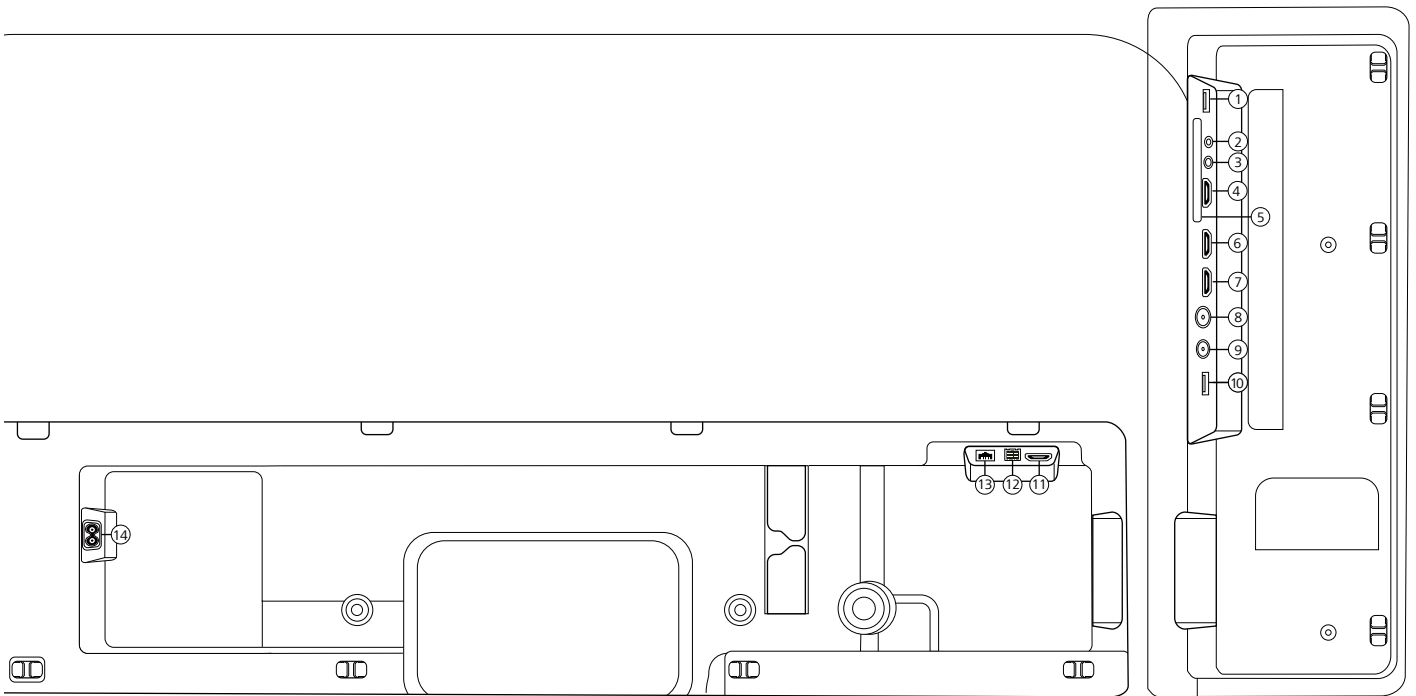
חיבור מכשיר חיצוני באמצעות כבל HDMI

חיבורי ה-HDMI (ממשק מולטימדיה בהפרדה גבוהה) מאפי שרים שידור של אותות וידאו ואודיו דיגיטליים מנגן (למשל נגן DVD, נגן Blu-ray, מצלמת וידאו, ממיר) באמצעות כבל יחיד.



חברו את המכשיר באמצעות כבל HDMI עם מחבר Type A (לא כלול באריזה) לאחד משקעי ה-HDMI שבטלוויזיה. כדי ליהנות ממלא היכולות של הטלוויזיה, השתמשו בכבל עם תג Ultra High-Speed HDMI Cable או בכבל טוב יותר.

מיקום ותפקוד החיבורים



⑧ **ANT TV** - אנלוגי יבשתי/כבל

DVB-T/T2/C HD
שקע IEC - 75 אוהם / 5 וולט / 80 מיליאמפר

⑨ **ANT SAT** - אנטנת לוויין

DVB-S/S2 HD
שקע F - 75 אוהם / 13/18 וולט / 500 מיליאמפר

⑩ **USB 2.0** - חיבור USB

USB type A – USB מקסימום 500 מיליאמפר

⑪ **HDMI 4** ¹⁴ - קלט HDMI מספר 4

HDMI – קלט דיגיטלי וידאו / שמע

⑫ **TOSLINK** - פלט שמע

TOSLINK (דיגיטלי)

⑬ **LAN** - חיבור לרשת

Ethernet / Ethernet – RJ-45 מהיר

⑭ **AC IN** - חיבור לרשת החשמל

שקע ראשי - 240-220 וולט - 50 / 60 הרץ

① **SB 3.0** - חיבור USB

USB type A – USB מקסימום 1000 מיליאמפר

② **פלט שמע** - פלט שמע

שקע 3.5 מ"מ (אנלוגי) שמאל/ימין

③ **שירות**

④ **HDMI 1** - קלט HDMI מספר 1

HDMI – לט דיגיטלי וידאו / שמע + פלט שמע דיגיטלי

⑤ **ממשק משותף** - חריץ CI מספר 1

(תקן V1.4)

⑥ **HDMI 2** - קלט HDMI מספר 2

עם ערוץ החזרת שמע משופר - **eARC**
HDMI – קלט דיגיטלי וידאו / שמע + פלט שמע דיגיטלי

⑦ **HDMI 3** - קלט HDMI מספר 3

HDMI – קלט דיגיטלי וידאו / שמע

¹⁴ כניסת HDMI אינה זמינה ב-We. SEE 32.

שלב 3 – בחירת הארץ

בחרו את הארץ שבה אתם משתמשים במכשיר הטלוויזיה. פעולה זו תאפשר לטלוויזיה להתקין פונקציות מיטביות עבור הארץ שנבחרה.



שלב 4 – תנאים והגבלות

יש לקרוא בעיון את כל המידע שמופיע בנוגע לתנאים ולהגבלות! אם תבחרו לבטל את הסימון בחלק מתיבות הסימון או את בכולן, חלק מהתכונות החכמות או כולן לא יפעלו. ניתן לשנות הגדרות אלה מאוחר יותר בתפריט [תמיכה].

המשיכו לשלב הבא על ידי בחירה באפשרות [אישור].



שלב 5 – היכנס לחשבון VIDAA

שלב זה אינו חובה. כדי לדלג על שלב זה, יש ללחוץ על לחצן החץ הימני.

היכנסו לחשבון VIDAA קיים או צרו חשבון חדש.

חשבון VIDAA מאפשר לכם ליהנות מכל התכונות הטובות ביותר של הטלוויזיה החכמה ודואג שתהיה מעודכנת כל הזמן.



שלב 6 – בחירת מקור הקלט

בחרו אחד ממקורות הקלט האפשריים כמקור ברירת המחדל.

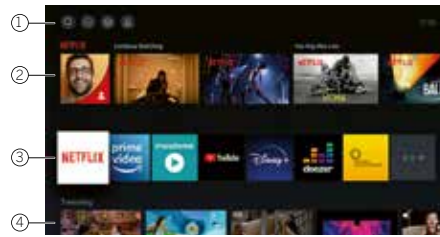


אם בחרתם בטלוויזיה כמקור ברירת המחדל, תהיה לכם אפשרות לכוון את הערוצים.

בחרו את אחת מהאפשרויות שממנה ברצונכם לכוון ערוצים: [לוויין], [אנטנה], [כבלים]

הגדירו את אפשרויות הכיוון והתחילו לכוון.

התפריט הראשי



התפריט הראשי הוא דף התצוגה הראשית של הטלוויזיה. בתפריט זה, אפשר לחפש תוכן, לנהל מקורות קלט או להזין הגדרות מערכת.

תוכלו להיכנס לתפריט הראשי על ידי לחיצה על הלחצן (הדף הראשי).

1. תפריט עליון (חיפוש, קלט, הגדרות מערכת, פרופיל)

חיפוש – מאפשר לחפש יישומים לפי מילות מפתח.

מקורות – בחרו מקור קלט או שנו את שמו. תוכלו לגשת למכשירים המחוברים באופן מקומי (כגון USB, HDMI, AV).

הגדרות מערכת – פתיחת תפריט הגדרות התצורה של הטלוויזיה למשל, עם הגדרות תמונה, צליל, רשת.

פרטי פרופיל – מאפשר להיכנס לחשבון ה-VIDAA.

השעה מוצגת בחלק השמאלי או הימני העליון של המסך.

2. רשימת המלצות

שורה זו מכילה רשימה של המלצות ליישום שנבחר כעת. רשימת המלצות מופיעה רק עבור יישומים מסוימים.

3. רשימת יישומים

שורה זו מכילה רשימה של יישומים מועדפים. ספריית כל היישומים המותקנים זמינה דרך האריח 'יישומים שלי' באותה השורה.

הוספת יישומים לתפריט הראשי:

- עבור לספריית יישומים דרך האריח 'האפליקציות שלי'.
- בספרייה, בחרו את האפליקציה שברצונכם להוסיף לתפריט הבית.
- יש ללחוץ על הכפתור (הגדרות), לבחור באפשרות [מיון] ולאשר באמצעות 'אישור'.
- כעת ניתן להזיז את אריח האפליקציה ברשימה על ידי שימוש בחיצים בשלט רחוק.
- העבירו את אריח היישום למיקום חדש בשורה העליונה של היישומים ואשרו את המיקום החדש על ידי לחיצה על 'אישור'.

4. שורות נוספות

שורות נוספות מיועדות להמלצות מהאפליקציות המותקנות שלכם.

איך מתחילים - שלבים ראשונים

לפני הפעלת הטלוויזיה בפעם הראשונה, ודאו שהשלמתם את חיבור המכשירים החיצוניים ושהטלוויזיה מחוברת למקור מתח.

1. לחצו על הלחצן (המתנה) בשלט רחוק כדי להפעיל את הטלוויזיה.
 2. יופיע אשף הגדרות שיעזור לכם להגדיר את הטלוויזיה במספר שלבים פשוטים.
- איך מנוטים באשף ההתקנה:
- השתמשו בלחצני החיצים כדי לבחור בפריט הרצוי.
 - לחצו על הלחצן 'אישור' כדי לאשר את הפריט שנבחר.
 - לחצו על הלחצן (←) כדי לחזור לשלב הקודם.

שלב 1 – בחירת השפה



שלב 2 – חיבור לאינטרנט

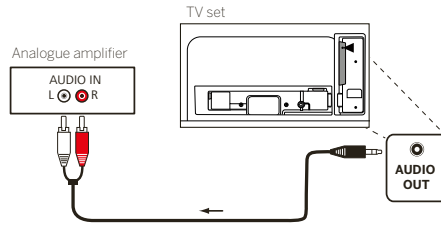
שלב זה אינו חובה. כדי לדלג על שלב זה, יש ללחוץ על לחצן החץ הימני.

אם חיברתם את הטלוויזיה לרשת הביתית בעזרת כבל Ethernet ותצורת הרשת מאפשרת DHCP, החיבור לאינטרנט יתבצע אוטומטית.

לחלופין, ניתן להשתמש בחיבור Wi-Fi. תחילה יש לבחור את הרשת מתוך רשימה של רשתות זמינות. תתבקשו להזין את סיסמת ה-Wi-Fi שלכם. ניתן לעשות זאת על ידי הקלדה במקלדת שעל המסך.



חיבור למערכת שמע באמצעות כבל שמע אנלוגי

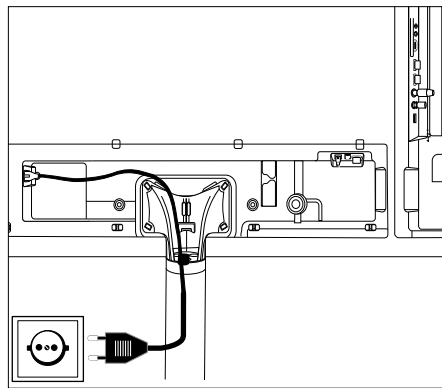


השתמשו בכבל מתאם סטריאו RCA כדי לחבר את פלט השמע AUDIO OUT לקלט השמע האנלוגי של מערכת השמע.

חיבור לאספקת החשמל

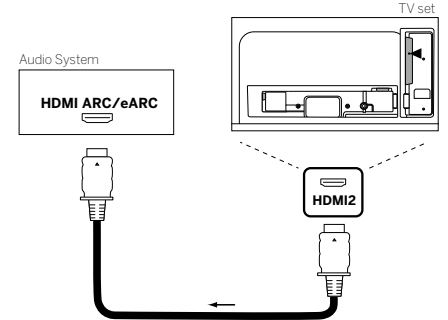
חברו את הטלוויזיה לשקע חשמל 220 וולט.

חברו את כבל אספקת החשמל אל מחבר אספקת החשמל (AC IN) של הטלוויזיה ונתבו את הכבל אל מחוץ לטלוויזיה כפי שמוצג בתמונה שלהלן.



חברו את התקע של כבל החשמל לשקע שבקיר.

חיבור למערכת שמע באמצעות HDMI eARC

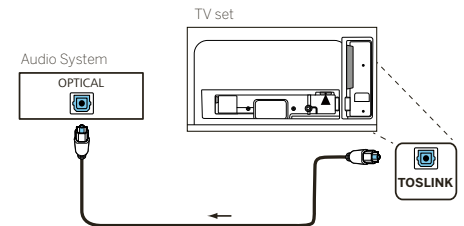


השתמשו בכבל HDMI (לא כלול באריזה) כדי לחבר את שקע ה-HDMI eARC של הטלוויזיה לשקע HDMI ARC/eARC של מערכת שמע או רמקול. מומלץ להשתמש בכבל המסומן בסימון Ultra High-Speed HDMI Cable עם מחבר Type A.

כבלי HDMI מהירים במיוחד מיועדים לתמוך בתכונת eARC החדשה בנוסף למצבי הווידאו ברזולוציה הגבוהה ביותר. כבל ה-HDMI הסטנדרטי עם Ethernet וכלל ה-HDMI המהיר עם Ethernet יתמכו גם ב-ARC.

חיבור למערכת שמע באמצעות כבל שמע אופטי

לפני ביצוע חיבור זה, יש לוודא שהסרתם את מכסי המגן מפלסטיק ממחברי הכבלים.



חברו את פלט השמע של הטלוויזיה המסומן בסימון TOSLINK לקלט השמע הדיגיטלי של מערכת השמע.

נתונים טכניים

ייתכנו שינויים בנתונים הטכניים ובעיצוב הציוד.

סוג מכשיר We. by Loewe:	We. SEE 55	We. SEE 50	We. SEE 43	We. SEE 32
מספר חלק:	60514x90	60513x90	60512x90	60510x80
דרגת יעילות אנרגטית של האיחוד האירופי:	ראו תווית אנרגיה מצורפת או בכתובת www.loewe.tv/int/support			
מספר רישום EPREL:	620986	650532	695837	705091
אלכסון המסך:	139 ס"מ/55 אינץ'	126 ס"מ/50 אינץ'	108 ס"מ/43 אינץ'	80 ס"מ/32 אינץ'
צריכת מתח במצב פעיל (מקסימום) (פלט שמע 1/8 מהעורך המרבי):	160 ואט	135 ואט	115 ואט	70 ואט
צריכת מתח במצב פעיל (שימוש ביתי):	ראו תווית אנרגיה מצורפת או בכתובת www.loewe.tv/int/support			
צריכת מתח מצב המתנה / המתנה לרשת: כאשר המכשיר כבוי:	0.40 ואט / 0.80 ואט ¹⁾ לא רלוונטי.	0.40 ואט / 0.80 ואט ¹⁾ לא רלוונטי.	0.30 ואט / 0.80 ואט ¹⁾ לא רלוונטי.	0.30 ואט / 0.80 ואט ¹⁾ לא רלוונטי.
הפורמט/הרזולוציה של התמונה:	16:9 / 1920 x 1080 Full HD			
טכנולוגיית התצוגה:	LCD			
ממדי ההתקן ללא מעמד (רוחב X גובה X עומק):	124.4 x 74.1 x 7.6 ס"מ	112.0 x 67.6 x 7.6 ס"מ	97.6 x 58.9 x 6.6 ס"מ	73.6 x 45.6 x 7.6 ס"מ
ממדי המכשיר עם מעמד (רוחב X גובה X עומק):	124.4 x 75.1 x 25.4 ס"מ	112.0 x 68.9 x 26.3 ס"מ	97.6 x 60.2 x 20.2 ס"מ	73.6 x 46.7 x 20.2 ס"מ
משקל ללא מעמד (בקיורב):	18.0 ק"ג	16.0 ק"ג	12.2 ק"ג	7.0 ק"ג
טמפרטורת סביבה:	5° צלסיוס - 35° צלסיוס			
לחות יחסית (ללא עיבוי):	20% - 80%			
לחץ אוויר:	(m über NN 2000 - 0) hPa 1114 - 800			
המארז:	SL730	SL710		
אספקת מתח:	220 - 240 וולט / 50 - 60 הרץ			
מקלט:	אנטנה רגילה/כבלים: לוויין:	VHF/Hyperband/UHF 4 רמות: 13/18 וולט / 22 קילו-הרץ 16 רמות: 1.0 DiSEqC / מערכת כבלי יחיד: EN 50494		
טווח:	אנטנה רגילה/כבלים: לוויין:	45 מגה הרץ עד 860 מגה הרץ 950 מגה הרץ עד 2150 מגה הרץ		
מיקומי אחסון ערוצים כולל AV ורדיו:	10,000			
תקני טלוויזיה: דיגיטליים:	B/G, D/K, I (UHD über DVB bis DVB-S/S2 HD, DVB-C HD, DVB-T/T2 HD מקסימום 60 הרץ)			
תקני צבע:	PAL, SECAM			
פורמטים של סאונד: דיגיטלי:	מונו, סטריאו, 2-Ton Dolby MS12, Dolby Atmos, Audio Dolby, MPEG, PCM			
הספק פלט שמע (גל / מוסיקה):	20 x 2 ואט / 40 ואט	20 x 2 ואט / 40 ואט	15 x 2 ואט / 30 ואט	15 x 2 ואט / 30 ואט
רמקול אקוסטי:	תיבת רמקול עם רפלקס בס			
Teletext:	HiText (רמה 2.5)			
זיכרון דף:	792			
LAN:	תקנים נתמכים:	Ethernet /ש' Mbit 10 (10 - Base - T) /ש' Ethernet מהיר (100 - Base - T)		
WLAN:	תקנים נתמכים:	IEEE 802.11a/b/g/n, 802.11ac		
הספק/טווח תדרים:	הספק מרבי >100 מ"מ ו-2483.5 2400 מגה הרץ וב-5725 5150 מגה הרץ			
סוגי הצפנה נתמכים:	WEP 64 ו-128 סיביות (WPA PSK ו-ASCII), WPA2 AES (HEX), WPA2 AES (HEX)			
Bluetooth:	הספק/טווח תדרים:	Bluetooth 5.0, Leistung <10 bei 2.4 גיגה הרץ		
פרוטוקולי Bluetooth:	HID, A2DP SNK, A2DP SRC			
תקן רשתות ביתי:	שמע 'הבנס והפעל' אוניברסלי / וידאו (UPnP AV)			
פורמטים נתמכים ³⁾ :	תמונות:	TIF, GIF, BMP, x, 4320), PNG 7680 מקסימלית (AV1 3840x2160p @ 60 fps, H.265 3840x2160p @ 60 fps, H.264 3840x2160p @ 30 fps, MPEG4 1920x1080p @ 120fps), MP3 (ADPCM), Dolby Audio, LPCM), WAV, WMA Pro), FLAC, (WMA HE-AAC v1/v2), WMA, M4A/AAC (AAC-LC, MP3 (MPG/MPEG-2), (1920x1080p@120fps), MOV (H.265 3840x2160p @ 60 fps, 3840x2160p @ 30 fps, H.264, MPEG4 1920x1080p @ 120 fps), MKV (AV1 3840x2160p @ 60 fps, H.265 3840x2160p @ 60 fps, H.264 3840x2160p @ 30 fps, Mpeg2/4 1920x1080 @ 120 fps), FLV (3840x2160p @ 60 fps, H.265, H.264 3840x2160p @ 30 fps), WEBM (AV1 3840x2160p @ 60 fps, VP9 3840x2160p @ 60 fps, VP8 1920x1080p @ 120 fps)		
	שמע:	AVC -4 H.264/MPEG עד פרופיל גבוה (רמה 4.2) Dolby Vision/HDR10/HLG תואם H.264/H.265		

¹⁾ (WLAN/WoL לכל היותר)
²⁾ ניתן להגדיל את רוחב הטלויזיה 10 מ"מ לכל היותר בהתאם לסוג הטלויזיה באזור תויות המותג Loewe בצד.
³⁾ לא ניתן להבטיח הפעלה של תוכן כבל פורמט.

מדריך תוכניות אלקטרוני – EPG

האותיות EPG הם ראשי תיבות של Electronic Programme Guide (מדריך תוכניות אלקטרוני) שמספק את פרטי התוכנית על המסך. באמצעות מערכת זו, כמו עם מדריך מודפס, אפשר לקבל מידע על התוכנית הנוכחית. בנוסף ניתן לשמור תוכניות בזיכרון וגם לתכנת הקלטות.

כדי לפתוח/לסגור את ה-EPG, לחצו על הלחצן (EPG).



הערה:

- ה-EPG זמין רק לתחנות DVB.
- בפעם הראשונה שמפעילים את ה-EPG, יופיע אשף שינחה אותכם לגבי ההגדרות המקדימות הדרושות.
- ייתכן שפרטי התוכנית לא יוצגו מיד אלא לאחר זמן מה, בהתאם למספר התחנות שנבחרו ל-EPG.

הפעלת ה-EPG

בעמודה השמאלית יש רשימת תחנות של רשימת המקורות/ התחנות שנבחרו (למשל DVB-C, רשימה אישית).

channel +/-: גלילה ברשימת התחנות דף אחר דף.

חצים למעלה/למטה: גלילה ברשימת התחנה.

חצים שמאלה/ימינה: גלילה בין התוכניות.

ברשימה של התחנה, התוכניות הפועלות כעת מודגשות על ידי טקסט בהיר יותר. קו אנכי לבן מציין את השעה הנוכחית בתוכניות הפועלות.

אישור: יופיע מידע מפורט על התוכנית שנבחרה.

לחצן אדום: פתיחת מסך לוח הזמנים.

לחצן ירוק: מציג תפריט שבו ניתן להקצות צבעים לתוכן שִׁי דורים ספציפי (לדוגמה, חדשות, סרטים, ספורט). השתמשו בחיצים ובלחצן 'אישור' כדי להקצות את סוג התוכן הרצוי לצבע מסוים. צאו מתפריט זה על ידי לחיצה על הלחצן הירוק. תוכניות השייכות לקטגוריות שבחרתם מודגשות כעת בצבע במדריך התוכנית.

לחצן צהוב: הצגת רשימת התוכניות של היום הקודם.

לחצן כחול: הצגת רשימת התוכניות של היום הבא.

תצוגה מקדימה של התוכניות

השתמשו בחיצים כדי לסמן תחנה רצויה ברשימת התחנה. לחצו לחיצה קצרה על 'אישור' כדי לאשר בחירה. כעת תופיע התוכנית הנוכחית של התחנה שנבחרה בחלון השמאלי העליון.

הקלטת תוכנית באמצעות EPG

ניתן לתכנת הקלטות טיימר של תוכניות טלוויזיה בנוחות באמצעות EPG.

לחצו על לחצן 'אישור' כדי להציג מידע מפורט על התוכנית שנבחרה.

בחרו באפשרות [תקליט] ולחצו על הלחצן 'אישור'.

בדקו את נתוני הטיימר ועדכנו אותם במידת הצורך (לדוגמה, ספרייה, התחלה, סיום, סוג הקלטה).

ב-EPG יוצג סמל הקלטה מאחורי כותרת התוכנית.

שמירת תוכניות בזיכרון באמצעות EPG

ניתן לשמור בזיכרון תוכנית שטרם החלה. עבור תוכניות שנשמרו בזיכרון, הטלוויזיה תציג בתחילת התוכנית את השאלה האם לשנות את הערוץ בהתאם או להתחיל לפעול ממצב המתנה.

סמנו את התוכנית הרצויה בעזרת החצים.

לחצו על לחצן 'אישור' כדי להציג מידע מפורט על התוכנית שנבחרה.

בחרו באפשרות [תזכורת] ולחצו על הלחצן 'אישור'.

ב-EPG יוצג סמל שמירה בזיכרון מאחורי כותרת התוכנית.

נתונים טכניים

הערות לגבי מסך ה-LCD

הטלוויזיה עם מסך ה-LCD שרכשתם עומדת בדרישות האיכות המחמירות ביותר ובדקה כדי לוודא שאין בה שגיאות פיקסל. למרות תהליכי הבדיקה היסודיים והזהירים בעת ייצור הצג, לא ניתן להבטיח ב-100% שלא יהיו פגמים ברמות המשנה של הפיקסלים עקב סיבות טכניות.

חשוב להבין כי השפעות מסוג זה, כל עוד הן במסגרת המגבירות המפורטות בתקן (ISO 9241-307, דרגת תקלה II), אינן יכולות להיחשב לפגם במכשיר במסגרת האחריות.

אסור להציג במסך תמונות סטטיות למשך זמן רב. הדבר עלול לגרום לזיקים ברצף התמונה.

מידע על כוני USB קשיחים מחוברים

לעולם אין לנתק את התקן אחסון ה-USB ממכשיר הטלוויזיה במהלך תהליך העתקה. לפני כיוו המכשיר דרך שקע החשמל, מומלץ להעביר אותו למצב המתנה.

האחריות שלנו לא חלה על אובדן הנתונים בדיסק הקשיח המשולב של הטלוויזיה. כדי למנוע אובדן נתונים, מומלץ להעתיק הקלטות חשובות לאמצעי אחסון חיצוני.

עדכון תוכנה

ניתן להוריד גרסאות תוכנה נוכחיות מאתר האינטרנט Loewe (ראו להלן) ולהתקין אותן במכשיר הטלוויזיה באמצעות כונן USB.

אם הטלוויזיה מחוברת לאינטרנט, ניתן לעדכן את הטלוויזיה ישירות דרך האינטרנט.

למידע נוסף על עדכון התוכנה עיינו במדריך למשתמש שניתן להוריד מאתר האינטרנט של Loewe.

תאימות

לא ניתן להבטיח שמכשירי We. by Loewe יעבדו מיד וכל הזמן עם כל התקן פריפריאלי הניתן לחיבור.

התקני הצבה מתאימים

ניתן להשתמש בהתקני ההצבה הבאים של Loewe שמ-תאימים לטלוויזיה שברשותכם.

אין להשתמש בהתקני הצבה שלא אושרו לשימוש עבור מכשיר הטלוויזיה שברשותכם.

Loewe floor2ceiling stand

Loewe floor stand flex

Loewe floor stand universal

Loewe floor stand c

Loewe wall mount slim 432

Loewe wall mount slim 221

Loewe wall mount universal

חותם

Loewe Technology GmbH
Industriestraße 11
D-96317 Kronach
www.loewe.tv



הודפס בגרמניה

תאריך עריכה MJ/JK/SB -1.0 02/21

© Loewe Technology GmbH, Kronach

המידע במסמך זה עשוי להשתנות ללא מתן הודעה ואינו מהווה התחייבות כלשהי מצד Loewe Technology GmbH.

לֹוּ סֵינֵכְטֵה סֵינֵינֵשֵׁל, סוּגֵרֵתֵל לֵלוֹכ, תוֹרוֹמֵש תוֹיֹכֵדָה לֵכ תוֹאִיגֵש.

הצהרת תאימות/יצרן

Loewe Technology GmbH מצהירה בזאת כי מוצר זה עומד בדרישות החובה ובתנאים הרלוונטיים הנוספים של תקנה 2014/53/EU ובכל התקנות הרלוונטיות של האיחוד האירופי.

בטווח התדרים 5150 עד 5350 מגה הרץ, מותר להשתמש במכשיר טלוויזיה זה בתוך מבנים בלבד בארצות הבאות: בלגיה, בולגריה, דנמרק, גרמניה, אסטוניה, פינלנד, צרפת, יוון, אירלנד, איטליה, קרואטיה, לטביה, ליטא, לוקסמבורג, מלטה, הולנד, אוסטריה, פולין, פורטוגל, רומניה, שבדיה, סלובקיה, סלובניה, ספרד, הרפובליקה הצ'כית, הונגריה, בריטניה, קפריסין.

ניתן למצוא את הצהרת התאימות המלאה על ידי בחירת המוצר המתאים בכתובת:

www.loewe.tv/int/support

סביבה

צריכת מתח

הטלוויזיה מצוידת במנגנון המתנה למצום צריכת החשמל והגנה על הסביבה. במצב ההמתנה צריכת החשמל יורדת לעוצמה נמוכה (ראו פרק נתונים טכניים). אם ברצונכם להקטין עוד יותר את צריכת החשמל, נתקו את המכשיר מהשקע. כמו כן, שימו לב שלאחר הניתוק נתוני EPG (מדריך התוכנית האלקטרוני) לא ישמרו וייתכן שהטלוויזיה לא תוכל להפעיל את ההקלטות המתוכננות שנקבעו באמצעות הטיימר.

הטלוויזיה מתנתקת לחלוטין מהחשמל רק לאחר ניתוק התקע מהשקע.

צריכת המתח של הטלוויזיה במהלך ההפעלה תלויה בהגדרות המערכת. כדי להשיג את הערכים שצוינו בנתונים הטכניים, יש להשבית את הפונקציה 'הפעלה דרך הרשת המקומית'. אם מפעילים פונקציה זו, צריכת המתח השנתית תגדל ב-20% לכל היותר.

אם מפעילים את העמעום האוטומטי, התמונה המוצגת תתאים את עצמה לבהירות הסביבה. זה מפחית את צריכת החשמל של הטלוויזיה.

כיבוי אוטומטי

אם לא מפעילים דבר בטלוויזיה במשך 4 שעות (כיוון עוצמת הקול, שינוי התוכנית וכדומה) הטלוויזיה תעבור למצב המתנה באופן אוטומטי כדי לחסוך בחשמל. לפני המעבר למצב המתנה תופיע בקשה לסיים את תהליך הכיבוי דקה אחת לפני שיחלפו ארבע השעות.

השלכה

המוצר שרכשתם הוא איכותי ועמיד מאוד.

אריזה וקרטון

המשווק שממנו רכשתם את הטלוויזיה אמור לטפל בסילוק האריזה אם תבקשו ממנו. אם אתם משליכים את האריזה בעצמכם, השליכו את האריזה במתקן להפרדת פסולת ועל פי תקנות ההשלכה המקומיות. השליכו את הקרטון, הנייר, נייר הכסף והפוליטירן למתקן המתאים לאיסוף פסולת למיחזור.

מכשיר הטלוויזיה

המכשיר מתוצרת We. by Loewe שרכשם שתרם מיוצר מחומרים ורכיבים איכותיים הניתנים למיחזור או לשימוש חוזר.

משמעות סמל זה היא שיש להשליך כבלים חשמליים ואלקטרוניים בנפרד מפסולת ביתית בתום חיי השירות שלהם.



תוכלו להחזיר את המכשיר הישן בחינם במרכזי מיחזור ייעודיים, או למשווק, אם תקנו מכשיר חדש דומה.



ניתן לקבל פרטים נוספים על החזרות (גם עבור מדינות שאינן חברות באיחוד האירופי) ברשויות המקומיות. השלכה בהתאם לתקנות ההפרדה והמיחזור תורמת תרומה חשובה להגנה על הסביבה שלנו.

סוללות

סוללות המקוריות של הציוד אינן מכילות חומרים מזיקים כגון קדמיום, עופרת או כספית.

אין להשליך סוללות משומשות לפסולת הביתית. השליכו סוללות משומשות ללא תשלום במיכלי האיסוף המתאימים אצל המשווקים או בנקודות האיסוף הציבוריות.

רישיונות

מוצר זה מכיל תוכנה שפותחה על ידי צדדים שלישיים ו/או תוכנה הכפופה לרישיון הציבורי הכללי של GNU (GPL) ו/או GNU Lesser General Public License (LGPL). ניתן להעביר ולשנות אותן בהתאם לגרסה 2 של הרישיון הציבורי הכללי של GNU או לחלופין כל גרסה מאוחרת יותר אשר מתפרסמת על ידי קרן התוכנה החופשית.

פרסום תוכנית זו על ידי Loewe אינו כפוף לערבות או לתמיכה, בפרט ללא ערבות משתמעת בדבר בשלות השוק או שמישות למטרה ספציפית. פרטים ניתן למצוא ברישיון הציבורי הכללי של GNU. ניתן לקבל את התוכנה דרך מחלקת שירות לקוחות Loewe.

ניתן להוריד את הרישיון הציבורי הכללי של GNU בכתובת:

<http://www.gnu.org/licenses/>.

מכשיר זה כולל תוכנה המבוססת בחלקה על עבודתה של קבוצת JPEG העצמאית.

מוצר זה כולל תוכנה שפותחה על ידי פרויקט OpenSSL לשימוש בערכת הכלים (<http://www.openssl.org>).

התוכנה מסופקת על ידי פרויקט OpenSSL "כמות שהיא" ובלאחריות מפורשת או משתמעת, לרבות, בין היתר, אחריות משתמעת לסחי' רות ולהתאמה למטרה מסוימת, אינה תקפה. בשום מקרה פרויקט OpenSSL או תורמיו לא יישאו באחריות בגין נזקים ישירים, עקיפים, אגביים, מיוחדים, לדוגמה או תוצאתיים (לרבות, אך לא רק, רכישת סחורות או שירותים חלופיים; אובדן שימוש, נתונים או רווחים; או הפרעה לעסקים), לא משנה באיזה אופן נגרמו, ועל כל מושג של חבות, בין אם בחוזה, חבות מחמירה, או עוולה (לרבות רשלנות או אחרת) הנובעת בכל דרך שהיא מהשימוש בתוכנה זו, גם אם נמסרה הודעה על אפשרות לנזק כזה.

מוצר זה כולל תוכנה קריפטוגרפית שנכתבה על ידי אריק יאנג (eay@cryptsoft.com).

מוצר זה כולל תוכנה שנכתבה על ידי טים הדסון (tjh@cryptsoft.com).



Dolby, Dolby Vision, Dolby Atmos, Dolby Audio, and the double-D symbol are registered trademarks of Dolby Laboratories Licensing Corporation. Manufactured under license from Dolby Laboratories.

Confidential unpublished works. Copyright © 2012-2020 Dolby Laboratories. All rights reserved.



For DTS patents, see <http://patents.dts.com>. Manufactured under license from DTS, Inc. (for companies headquartered in the U.S./Japan/Taiwan) or under license from DTS Licensing Limited (for all other companies). DTS, DTS-HD, and the DTS-HD logo are registered trademarks or trademarks of DTS, Inc. in the United States and other countries. © 2020 DTS, Inc. ALL RIGHTS RESERVED.



The Bluetooth® word mark and logos are registered trademarks of Bluetooth SIG Inc. and any use of such marks by Loewe Technology GmbH takes place under license. Other trademarks and trade names are those of their respective owners.

AT DE

Loewe Technology GmbH,
Customer Care Center
Industriestraße 11
96317 Kronach
Germany
Tel +49 9261 99-500
E-Mail: we@loewe.de
www.loewe.tv

AUS

INDI IMPORTS P/L
142 Bell Street Preston
3072 Victoria
Australia
Tel +61 3 94 16 70 37
E-Mail: info@indimports.com

BE NL LU

Loewe Opta Benelux NV/SA
Uilenbaan 84
2160 Wommelgem
Belgium
Tel +32-3-2 70 99 30
E-Mail: ccc@loewe.be

CH

Telion AG
Rütistrasse 26
8952 Schlieren
Switzerland
Tel +41-44 732 15 11
E-Mail: infoKD@telion.ch

CY

Hajikyriakos & Sons Ltd.
121 Prodromos Str.,
2064 Strovolos/Nicosia
Cyprus
Tel +357- 77 77 70 07
E-Mail: service@hajikyriakos.com.cy

CZ SK

Horn Distribution (CZ) s.r.o.
Soukalova 2212/6a, Modřany
143 00 Praha 4
Czech Republic
tel.: +420 773 467 646
E-mail: cz@horn.eu

DK NO SE FI

Nordio Agency ApS
Industrivej 2
Det gamle Rådhus ('Old city hall')
DK-4683 Rønnede
Denmark
Tel.: +45 93 80 52 57
E-mail: contact@nordio.dk
www.nordio.dk

ES

Gaplasa S.A.
Conde de Torroja, 25
28022 Madrid
Spain
Tel +34- 917 48 29 60
E-Mail: loewe@maygap.com

FR

NSE Service
Zl'la Tour
03200 Abrest
France
Tel +33 800-94-99-74
E-Mail: service.fr@loewe.de

GB

Loewe Technology UK Limited
1 Langlands Court, Glasgow
G75 0YB
UK
Tel.: 07799 470903
E-mail: info-uk@loewe.de

GR

Issagogiki Emboriki Ellados S.A.
321 Mesogion Av.
152 31 Chalandri-Athens
Greece
Tel +30- 210 672 12 00
E-Mail: christina_argyropoulou@isembel.gr

HR

Plug&Play Ltd.
Bednjanska 8,
10000 Zagreb
Croatia
Tel +385 1 4929 683
E-Mail: info@loewe.hr

HU

Horn Distribution [HU] Kft.
Ady Endre út 28.
1191 Budapest
Hungary
tel. +36 1 347 00 20
e-mail: hungary@horn.eu

IRL

Loewe Technology UK Limited
1 Langlands Court, Glasgow
G75 0YB
UK
Tel.: 1800-849060
E-mail: service.ie@loewe.de

IT

InSpeedy
Via Einaudi 2
20832 Desio (MB)
Italy
Tel 0362 306557- 800 69 30 81
E-Mail: loewe@inspeedy.com

IN

Savvy India
No.81 Priksha Building 2 nd Floor,
1st Temple Street,Between 10th &
11th Cross, Malleswaram,
Bangalore 560 003
560073
India
Tel.: +91-7760928674
E-mail: tech@savvyindia.in
www.savvyindia.in

KZ

PRODIVISION Ltd.
Almaty, st.Satpaev 90/1, Office 200
050046
Kazakhstan
Tel.: +77004529046
E-mail: beonut@gmail.com
www.loewetv.kz

LT

HORN DISTRIBUTION (LT) UAB
Saltoniškių g. 9,
LT-08105 Vilnius
Phone: +370 52635143
E-mail: lithuania@horn.eu

NG

Courtleigh Investment Limited
3A Karimu Kotun Street
VICTORIA ISLAND, LAGOS
Nigeria
Tel.: +234 802 308 1090
+234 805 713 9999
E-mail: customercare@loewe.ng
www.loewe.ng

PT

Gaplasa S.A.
Parque Suécia
Avda. do Forte, 3
Edifício Suécia I piso 1-2.07
2790-073 Carnaxide
Portugal
Tel +351- 21 942 78 30
E-Mail: geral.loewe@mayro.pt

PL

Audio Klan Sp. j.
ul. Gen. Władysława Andersa 12 lok.LU2,
00-201 Warszawa
Poland
Tel (00) 800 4912045
www.audioklan.pl
E-Mail: service.pl@loewe.de

RO

Horn Distribution RO S.R.L.
Calea Mosilor, nr. 158, Birou 15, Etaj 6,
Sectorul 2, Bucuresti
Sales Manager: Tiberiu Argint
Mobile: +4 0747 077 659
e-mail: romania@horn.eu

RU

Armada Sound LLC
Nizhegorodkaya str. 29-33, stroniye
7109052 Moscow
Russia
Tel +7 (495) 259 6 259
E-Mail: asn@armadasound.com

TM

Ashgabat Turkmenistan
Mollanepes street
Shopping center "RYSGALLY"
744000 ASHGABAT
Mob. +993 65 687740
Tel. +99360 197-197
E-Mail: info@prestigehome-tm.com
www.prestigehome-tm.com

UA

Beotech TOV
Volodymyrska St., 48 Kyiv
01054
Ukraine
Tel.: +380 44 5319017
E-mail:
loewe.tv.ua@gmail.com



Loewe Technology GmbH

Customer Care Center
Industriestraße 11
96317 Kronach, Deutschland
Tel +49 9261 99-500
Fax +49 9261 99-515
E-mail: we@loewe.de
Printed in Germany
Edition 2, 08.21 MJ/K/LC

Возможно внесение изменений
Podložno izmjjenama
Sub rezerva modificărilor
Υπόκειται σε τροποποιήσεις
تاليد عت لل ع ضا خ
Değişiklik yapılabilir
כפוף לשינויים

we.
by **LOEWE.**

We. SEE

We. SEE 55 | We. SEE 50 | We. SEE 43 | We. SEE 32

User Manual (part 2 of 2)

Руководство пользователя (часть 2 из 2)

Kullanıcı Kılavuzu (bölüm 2 / 2)

מדריך למשתמש (חלק 2 מתוך 2)

მომხმარებლის სახელმძღვანელო (ნაწილი 2 / 2)

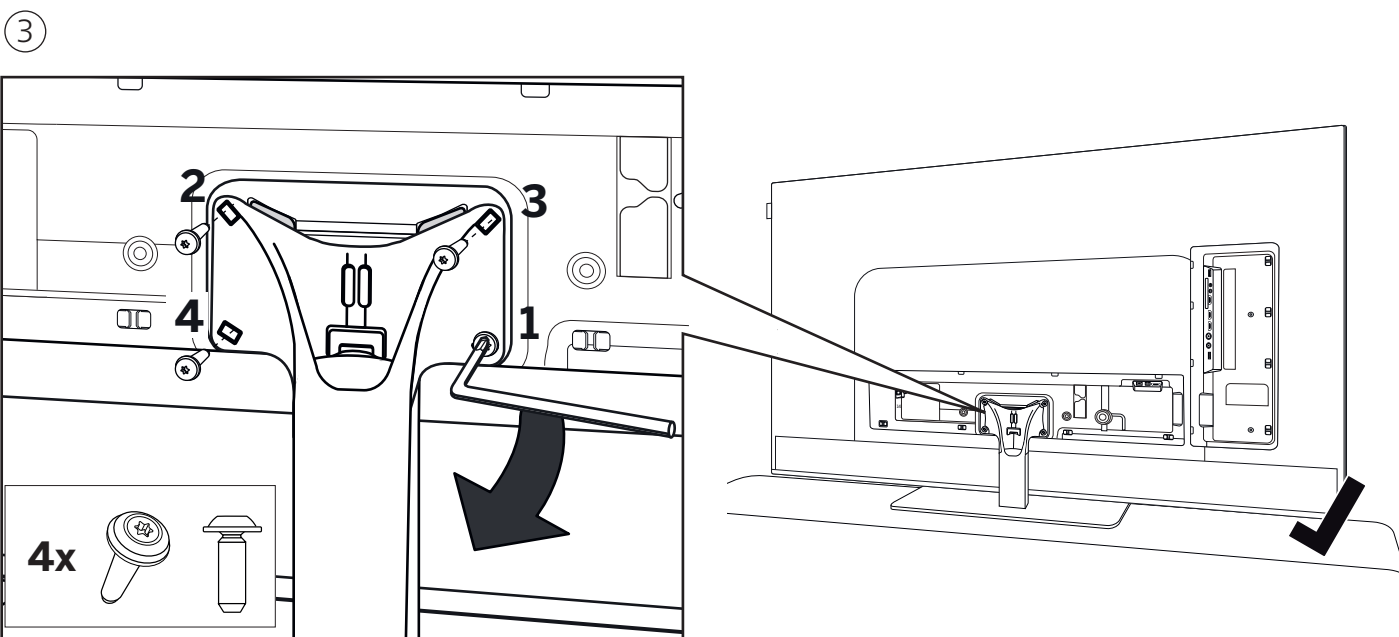
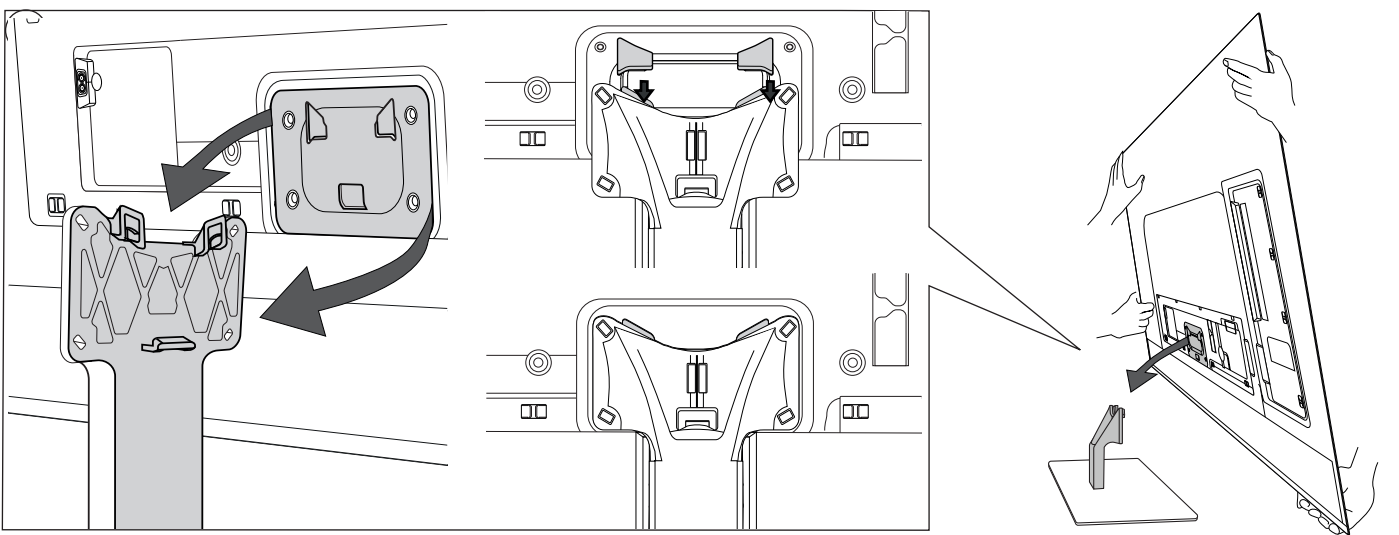
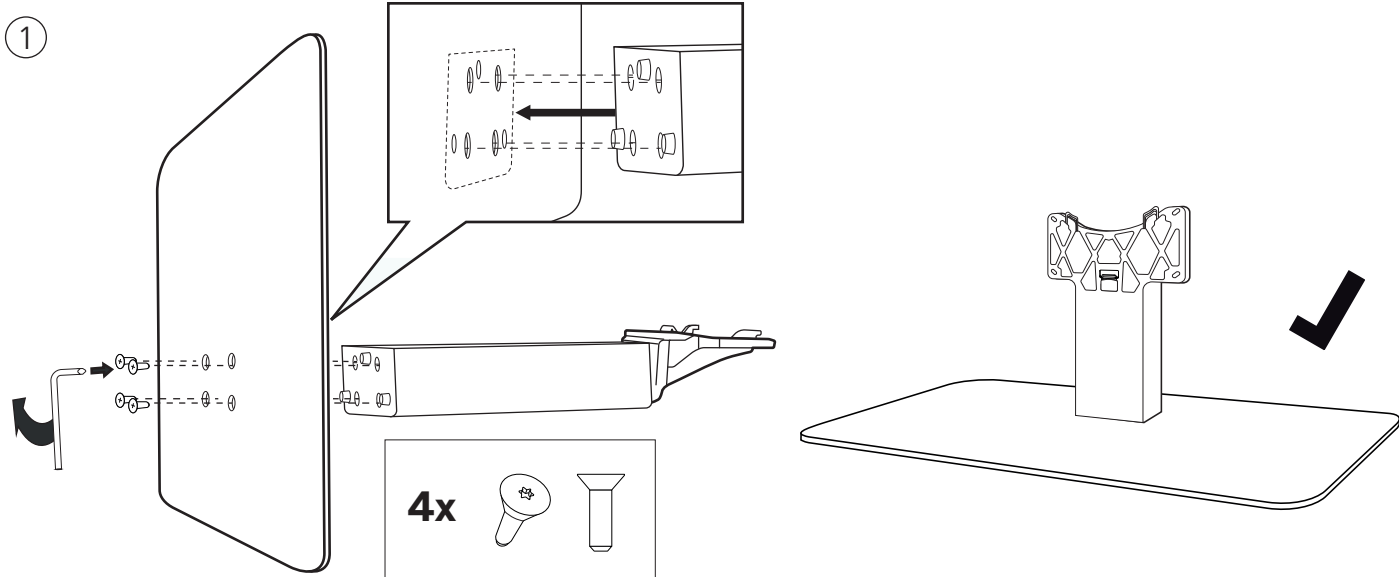
İstifadəçi təlimatı (2/2)

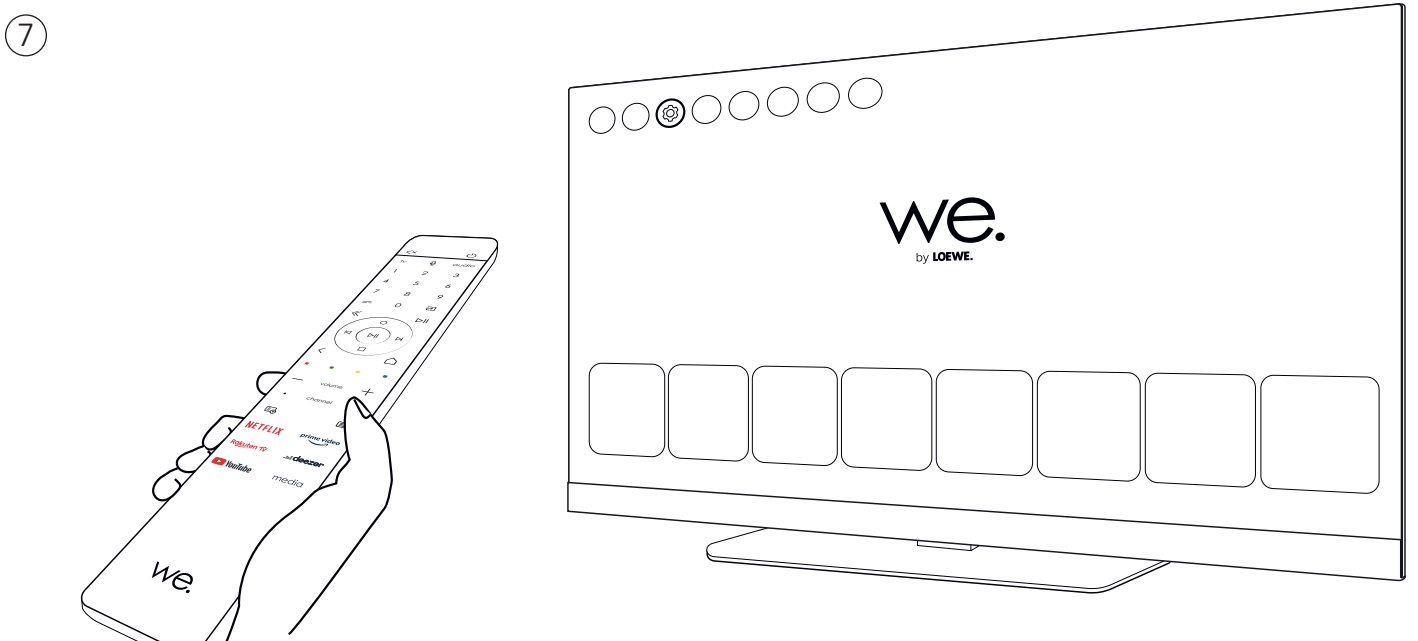
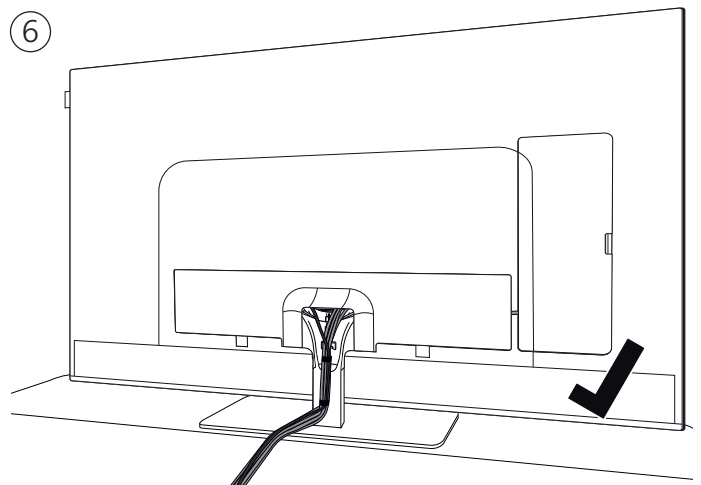
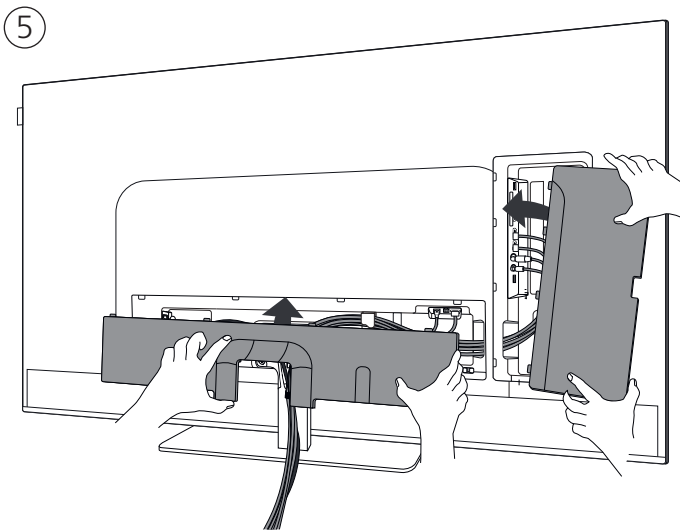
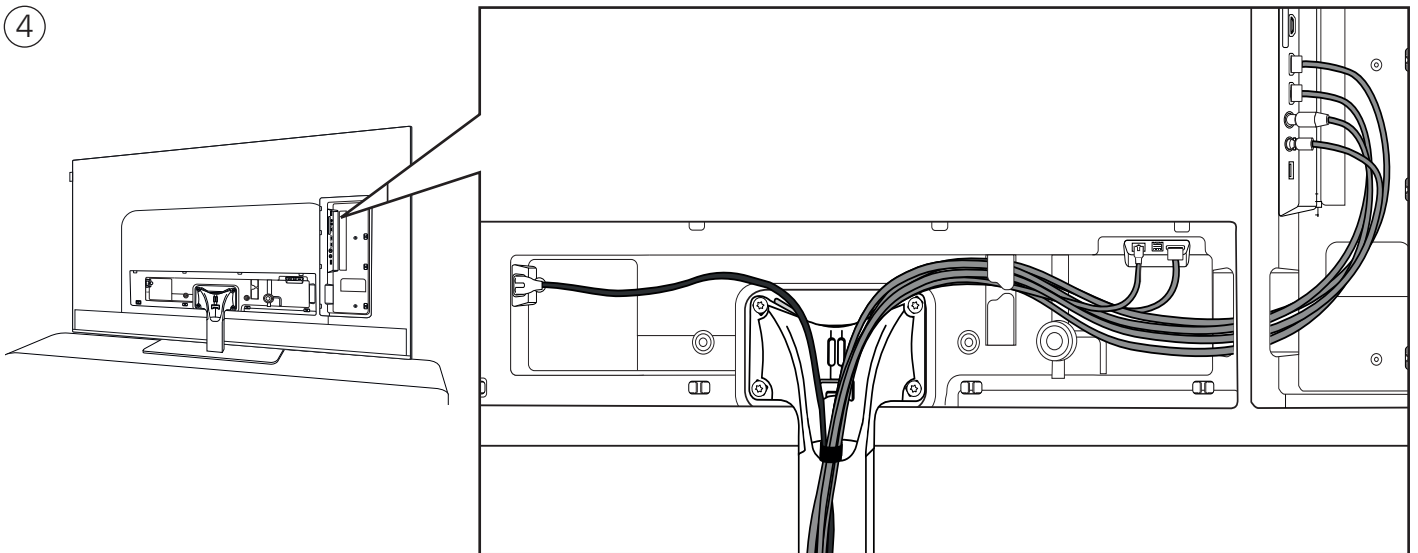
Հրահանգների ձեռնարկ (2-րդ մաս 2)



73496300







Thank you

for choosing a We. by Loewe product.

We are happy to have you as a customer. At Loewe, we combine the highest standards of technology, design and user friendliness. We. by Loewe stands for innovative, functional and intuitive product design. The young brand is closely linked to Loewe's nearly hundred-year-old design tradition and translates its core elements into the future.

With the aim of a safe and long-term fault-free use of the set, before putting the TV set into operation, please read the chapter **Safety/Warning** on the next page.

Table of contents

Introduction	4
Delivery specification.....	4
Documentation.....	4
Position of the rating plate	4
Safety/Warning	5
Remote control button mapping.....	7
Position and function of the connections	8
Preparing the remote control.....	9
Inserting or replacing batteries	9
Connecting the TV set.....	9
Connecting antennas.....	9
Connecting an external device via HDMI cable.....	9
Connecting to an audio system via HDMI eARC.....	10
Connecting to an audio system via optical audio cable	10
Connecting to an audio system via analogue audio cable	10
Connecting to the mains supply.....	10
Getting started- first steps.....	10
Home menu	11
Electronic Programme Guide – EPG	12
Technical data	13
Environment.....	14
Disposal.....	14
Licenses.....	14
Technical information	15
Conformity/Manufacturer's declaration	15
Imprint	15

Delivery specification

- TV
- User Manual (part 1 of 2)
- Rotation unit
- Table stand base plate
- Welcome Box:
 - Remote control with two alkaline batteries type AAA
 - Mains cable
 - User Manual (part 2 of 2)(this document)
 - Installation instructions for table stand
 - Screws for installation of setup solution
 - Tool set for installation of setup solution

Documentation

This part of the operating manual contains essential basic information. The device is commissioned and set up by means of the intuitive operation guide after the device has been switched on for the first time.

A detailed user handbook describing the functions and features of your new Loewe set can be downloaded in electronic form from the Loewe website.



The user handbook is updated regularly.

Please find a detailed user handbook here:

www.loewe.tv/int/support

You will also find the FAQ (frequently asked questions) there.





Position of the rating plate

Label with model number and operating voltage can be found on the back of the TV set.

Safety/Warning

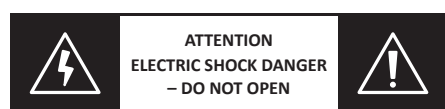
For your safety, and to avoid unnecessary damage to your unit, please read and follow the safety instructions below.

Key

-  This symbol indicates risks caused by high voltages.
-  This symbol is to alert the user to other, more specific risks.
-  This symbol indicates dangers caused by the development of fire.
-  This symbol indicates dangers caused by sharp edges.

Do not remove set rear panel

Warning: When opening or removing the rear panel, there is the danger of electric shock and the risk of serious injury from high voltages.



Never open the rear panel yourself. Leave repairs and servicing work on your TV set to qualified, authorised television technicians.

Please contact your dealer or our customer service.

Intended use and environmental conditions

This TV set is intended exclusively for the reception and playback of picture and sound signals.

The TV set is designed for dry rooms (living rooms and office spaces). It must not be used in rooms with a high level of humidity (e.g. bathroom, sauna) or outdoors.

When using the set, make sure that it is protected from moisture (dripping and splashing water or condensation).

High humidity and dust concentrations lead to power leaks in the set. This can lead to danger of injury and damage to the set by electric tensions or a fire.

If you've brought the set from the cold into a warm environment, leave it off for around an hour due to the formation of condensation.

Do not place objects filled with liquid over the set. Protect the set from dripping and splashing water.





Candles and other open flames must be kept away from the set at all times to prevent the fire from spreading.



The materials we used in this device comply with all regulatory requirements. However, the migration of substances cannot be ruled out. We therefore suggest you avoid permanent contact between food and the TV set.

Transport

 Improper handling during transportation can lead to damage to the display and risks of injury.

 The screen consists of glass or plastic and can break if handled improperly.


At least two people are required to transport the set. Only transport the set in a vertical position.

No pressure should be applied to the glass or the plastic during transport.


The correct unpacking of the set is shown in the operating manual 1.

To avoid damaging the mechanical structure of the TV set and the floor stand, remove the TV set from its base and move the two parts separately. When the TV set is set up in its new location, at least 2 people are required to reassemble it.

Mains cable/power supply

 Unplug the power cord immediately from the mains socket if you notice something unusual, or the unit shows recurring malfunctions.

 Incorrect voltages can damage the set.

 This set may only be connected to a mains power supply with the voltage and frequency indicated on the rating plate using the enclosed mains cable.

The mains power plug of the TV set must be easily accessible so that the set can be disconnected from the mains at any time.


When pulling the mains power plug out, do not pull the cable but the plug housing. The cables in the mains power plug could be damaged and cause a short circuit when plugged in again.

A mains power cable with a damaged insulation can lead to electric shock and presents a fire hazard. Never use a damaged mains cable.

Lay the mains cables so that they cannot be damaged. Do not tread on the mains cable.

If you use a portable multiple socket to connect the TV set, do not cascade several multiple sockets consecutively.

Air circulation and high temperatures

 Like any electronic device, your TV set requires air for cooling. If air circulation is impeded, it may result in a fire.

The ventilation slots on the rear panel of the set must therefore remain free. Please do not cover the set.

Wall mounting: Leave at least 10 cm of space all around the set at the side, above and below.

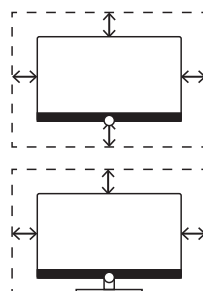


Table / stand foot: Leave at least 10 cm clear space around the set at the side and at the top.

Foreign bodies



Foreign bodies inside of the set can lead to short circuits and fires.

Danger of injury and damage exists.

Therefore avoid metal parts, needles, paper clips, liquids, wax or similar passing through the ventilation slits of the rear panel into the interior of the set.

Should something get into the interior of the appliance, immediately pull out the mains power plug of the set and inform the customer service department for checking.

Installation



Never place a television set in an unstable location. A television set may fall, causing serious personal injury or death. Many injuries, particularly to children, can be avoided by taking simple precautions such as:

- Using cabinets or stands recommended by the manufacturer of the television set.

- Only using furniture that can safely support the television set.

- Ensuring the television set is not overhanging the edge of the supporting furniture.

- Not placing the television set on tall furniture (for example, cupboards or bookcases) without anchoring both the furniture and the television set to a suitable support.

- Not placing the television set on cloth or other materials that may be located between the television set and supporting furniture.

- Educating children about the dangers of climbing on furniture to reach the television set or its controls.

If the existing television set is going to be retained and relocated, the same considerations as above should be applied.

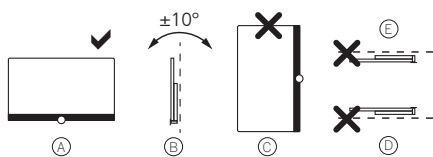
We. by Loewe TV sets are specified for Loewe accessories. We strongly recommend the use of original Loewe setup solutions.

Note the instructions regarding the mounting for the different possible setup solutions! A corresponding documentation is included with every Loewe product.

Check before the installation of the set, whether the final location with regard to the surface (pressure sensitivity) and stability (static) is designed for the load from the set! This applies in particular to high-gloss lacquered surfaces and surfaces made of real wood, real wood veneer and plastic surfaces.

The usual usage position of the TV set should be followed. The TV set can only be operated horizontally upright (A). The inclination can amount to a maximum of 10 degrees for wall mounting (B). The TV set must never

be operated in portrait orientation (C), horizontal (D) or overhead on the ceiling (E). Position the set so that it is not exposed to direct sunlight and additional heating from radiators!



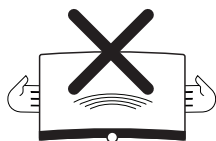
Do not place the TV in a location where vibrations can arise! This can lead to damage.

In the case of setup solutions for third-party manufacturers with a motor drive, it is to be ensured that the adjustment of the TV set does not occur manually. It is generally not advisable to use the installation options of other manufacturers with locking devices in certain positions.

When using accessories from third-party manufacturers, please ensure that you can adjust the TV set easily to the respective setup solution.

When adjusting the TV set, ensure that the pressure applied to the set frame is not too great. Especially in large format displays, there is the danger of damaging the display.

The mounting of a TV set on a holder according to the VESA standard requires **mandatory** use of the Loewe VESA adapter bolts. Otherwise, damage to the TV may result.



The Loewe VESA adapter bolts must be attached to the TV set with a torque of approx 4 Nm. You can obtain these from your Loewe dealer (you can find further information found in the online user handbook).

Make sure that after unpacking and setting up the TV set the packaging material does not fall carelessly into the hands of children.

Please also note the disposal instructions for packaging and carton (see chapter **Environment/Disposal/Licences**).

Supervision



Do not let unsupervised children handle the TV set nor let them play in the immediate vicinity of the TV set!

The set could be knocked over, moved or pulled down from the stand surface and injure people.

Do not leave the TV set unattended when switched on!

Volume



Loud music can lead to hearing damage. Avoid extreme sound volume, especially over extended periods of time and when using headphones!

Thunderstorms



Electrical surges due to lightning strike can damage the set both via the antenna system and via the mains power supply.

During thunderstorms, pull out the mains power plug and all connected antenna cables from the TV set!

If you have connected a network cable to the LAN port, remove this as well!

Even in the case of prolonged absence, the mains power plug and all connected antenna cables should be disconnected from the TV set.

Cleaning and care/chemicals



Before cleaning, switch the TV set off using the mains power switch!



Damages caused by chemicals can lead to adverse effects and development of fire.

Never expose the set or accessories to aggressive (e.g. corrosive) chemicals such as alkalis or acids!

Only clean the TV set, the front screen and the remote control with a damp, soft, clean and colour neutral cloth, without any aggressive or scouring cleaning agents!

The loudspeaker panel of your TV set is textile-covered. Hoover the surface regularly with a soft brush attachment!

For contaminations or stains:

Moisten a soft, colour neutral cloth with detergent solution or commercially available stain remove and rub the stain gently away! You can also treat the stain directly with a commercial dry stain remover spray (hoover up the dust).

Do not moisten the covering fabric directly with detergent solution or stain remover (risk of stain circle formation)! Do not use solvents to clean the fabric!

Note the usage instructions of the manufacturer when using stain remover!

When cleaning loudspeaker panels which have been exposed to nicotine, there is an increased risk of stain circle formation.

Remote control button mapping

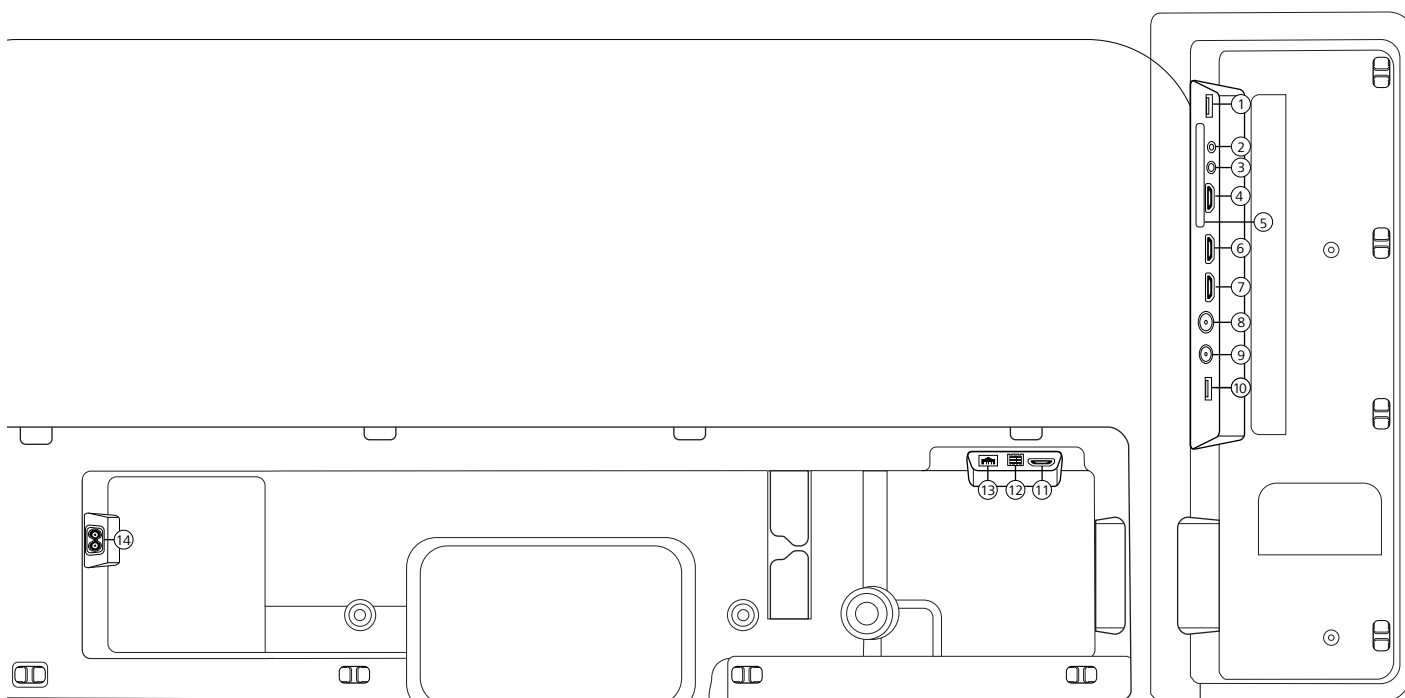
Depending on the application (TV / video / audio / photo / apps) and function (for example, EPG, Teletext, HbbTV etc.), the key assignment can deviate from the assignment described here.



- ① Microphone
- ② Sound mute / on.
- ③ Call the TV mode.
- ④ Press and hold to speak to voice assistant.
- ⑤ EPG (Electronic Programme Guide) on / off.
- ⑥ Pressing briefly: Play / Pause media or Start / Pause / Continue the timeshift television.
Pressing longer: Display illuminated media control keys.
- ⑦ Teletext / MediaText on / off.
- ⑧ Exit displayed menu / application.
- ⑨ Increase volume.
- ⑩ When not illuminated: Call channel list.
When illuminated: Play / Pause media or Start / Pause / Continue the timeshift television.
In the menu: OK button (confirm selection).
- ⑪ When not illuminated: Move left in menu or Start / Pause / Continue the timeshift television.
When illuminated: Skip backwards.
- ⑫ When not illuminated: Move down in menu or open the Search menu.
When illuminated: Stop / End timeshift (return to live image).
- ⑬ Decrease volume.
- ⑭ Colour buttons – Execute corresponding function at that time.
- ⑮ Access the media and video on demand.
- ⑯ Switches the TV set on or switches to standby mode.
Press briefly while TV set is switched on: TV set and all CEC-enabled devices connected to the HDMI ports will be switched off to standby (System Standby).
- ⑰ Call the Audio mode.
- ⑱ Select channels with numeric buttons directly.
- ⑲ Call Sources menu.
- ⑳ Pressing briefly: Call System settings.
Pressing longer: Pairs the remote control with the TV via Bluetooth.
- ㉑ Call up the Home menu.
- ㉒ Step / level back in the menu. While watching TV, switch to the previously watched channel.
- ㉓ Next channel.
- ㉔ When not illuminated: Move up in the menu.
While watching TV, press to call the detailed information on the broadcast.
When illuminated: Opens Record menu.
- ㉕ When not illuminated: Move right in the menu or Pause the timeshift playback and open timeshift controls.
When illuminated: Skip forwards.
- ㉖ Previous channel.

Note: The key assignment may differ depending on the software or device version.

Position and function of the connections



- ① **USB 3.0** - USB connection
USB type A – USB 3.0 (max. 1000mA)
- ② **AUDIO OUT**- Audio output
Jack 3,5 mm (analogue) L/R
- ③ **SERVICE**
- ④ **HDMI 1** - HDMI input 1
HDMI – Digital Video IN/Audio IN
- ⑤ **COMMON INTERFACE** -CI slot
(standard V1.4)
- ⑥ **HDMI 2**- HDMI input 2
(with enhanced **A**udio **R**eturn **C**hannel)
HDMI – Digital Video IN/Audio IN/OUT
- ⑦ **HDMI 3**- HDMI input 3
HDMI – Digital Video IN/Audio IN
- ⑧ **ANT TV**- Terrestrial/cable
analogue / DVB-T/T2/C HD
IEC socket – 75 Ohm
- ⑨ **ANT SAT** - Satellite antenna
DVB-S/S2 HD
F socket – 75 Ohm / 13/18 V / 500mA
- ⑩ **USB 2.0** - USB connection
USB type A – USB 2.0 (max. 500mA)
- ⑪ **HDMI 4**¹⁾- HDMI input 4
HDMI – Digital Video IN/Audio IN
- ⑫ **TOSLINK**- Audio output
TOSLINK (digital)
- ⑬ **LAN**- Network connection
RJ-45 – Ethernet / Fast Ethernet
- ⑭ **AC IN** - Mains connection
Mains socket- 220-240 V- 50 / 60 Hz

¹⁾ HDMI 4 input is not available on the We. SEE 32.

Preparing the remote control

Removing the battery protection

The remote control is supplied with batteries. To make them ready for use, remove the plastic flag as shown below.



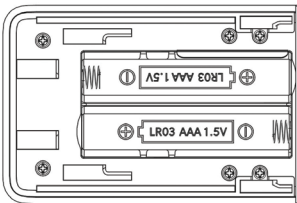
Inserting or replacing batteries

Press and slide open the battery compartment cover on the top of the remote control.

Only use leak-proof micro-cells of the LR 03 (AAA) Alkali-Manganese type. Do not use different types of batteries and do not mix old and new batteries together.

Make sure that the batteries do not get into the hands of children. The batteries used must not be exposed to excessive heat such as sunlight, fire or similar!

Note: The position of the batteries is indicated in the battery compartment (in opposite directions). Pay attention to the correct polarity of + and – when inserting the batteries. Do not be guided by the battery contacts (springs), but by the illustration at the bottom of the battery compartment.



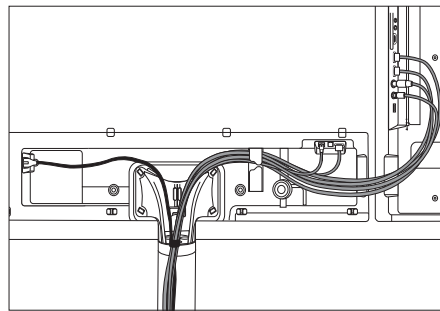
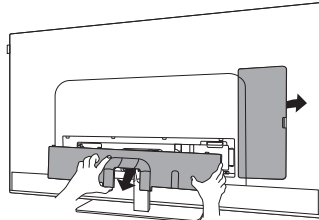
Dispose of used batteries in an environmentally friendly way (see chapter Environment/Legal information).

Push the cover back on after having inserted the batteries.

Connecting the TV set

Before making any connections to an external device, make sure both TV set and device are disconnected from power.

The TV connectors are hidden under the back cover. Remove the back cover and connect the cables as shown in the illustrations below.



When you have finished connecting external devices to the TV, replace the back cover.

Connecting antennas

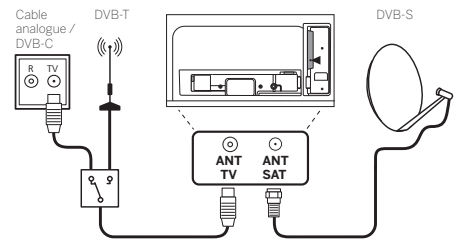
Terrestrial / cable analogue / DVB-T/T2/C HD antenna:

Plug the cable of antenna, cable TV system or room antenna into the ANT TV socket.

If you want to use analogue cables/DVB-C connection and a DVB-T antenna together, use an external antenna switch (available from your dealer).

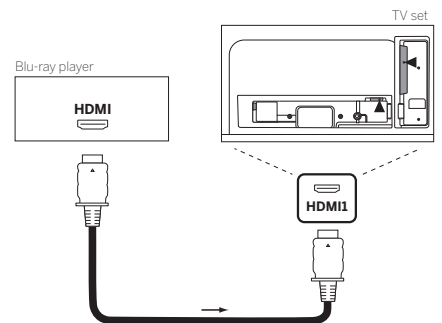
Satellite antenna DVB-S/S2 HD:

Connect a connecting cable from the from the LNB to the ANT SAT socket of the TV set.



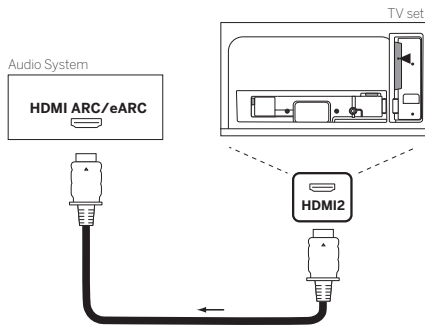
Connecting an external device via HDMI cable

The HDMI connections (High Definition Multimedia Interface) allow the transmission of digital video and audio signals from a player (e.g. DVD player, Blu-ray player, camcorder, set-top box) via a single cable.



Connect the device by an HDMI cable with a Type A connector (not supplied) to one of the HDMI sockets of the TV set. To fully enjoy the capabilities of your TV, use a cable labelled „Premium High-Speed HDMI Cable“ or better.

Connecting to an audio system via HDMI eARC

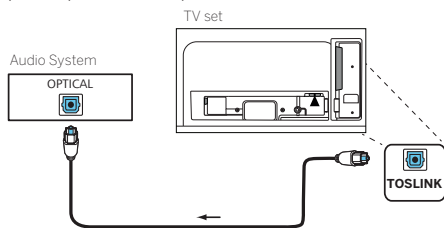


Use an HDMI cable (not supplied) to connect HDMI eARC socket of the TV set to the HDMI ARC/eARC socket of an audio system or soundbar. It is recommended to use a cable marked as „Ultra High-Speed HDMI Cable“ with a Type A connector.

Ultra High Speed HDMI Cables are designed to support the new eARC feature in addition to the highest resolution video modes. The Standard HDMI Cable with Ethernet and the High Speed HDMI Cable with Ethernet will also support eARC.

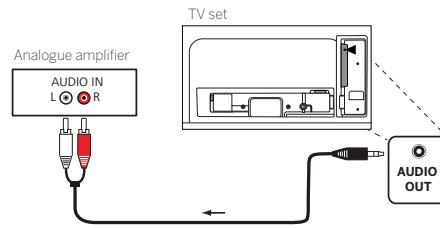
Connecting to an audio system via optical audio cable

Before making this connection, ensure you removed plastic protection caps from the cable connectors.



Connect the audio output of the TV labelled TOSLINK to the digital audio input of an audio system.

Connecting to an audio system via analogue audio cable

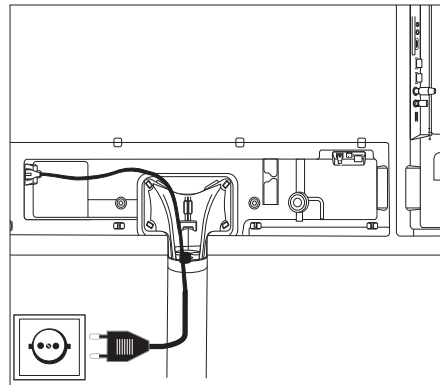


Use a stereo cinch/jack adaptor cable to connect the audio output AUDIO OUT to the analogue audio input of the audio system.

Connecting to the mains supply

Connect the TV set to a 220-240V mains socket.


Plug the mains supply cable into the mains supply connector (AC IN) of the TV and guide the cable out of the TV as shown on the picture below.




Connect the mains supply plug of the mains supply cable to a power outlet.

Getting started- first steps

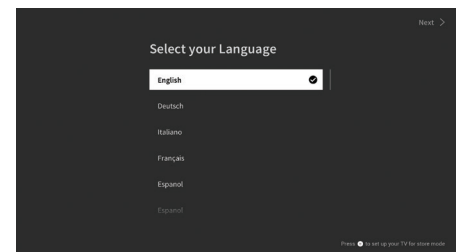
Before starting the TV for the first time, make sure that you have completed the connection of your external devices and that the TV is connected to the power supply.

1. Press the  (Standby) button on the remote control to turn on the TV.
2. You will be welcomed by the Installation wizard which will help you to set up the TV set in a few simple steps.

To navigate in the Installation wizard:

- Use the arrow buttons to select the desired item.
- Press the OK button to confirm the selected item.
- Press the  button to go back one step.

STEP 1 – Select the language

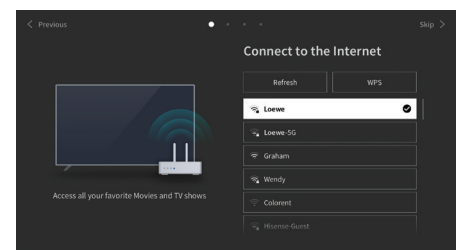


STEP 2 – Connecting to the internet

Optional step. If you wish to skip this step, press the right arrow button.

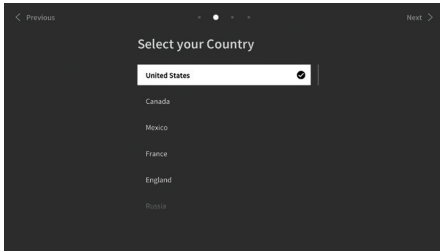
If you have connected the TV to your home network with an Ethernet cable and your network configuration allows DHCP, you will be automatically connected to the Internet.

Alternatively, you can use Wi-Fi connection. You must first select your network from a list of available networks. You will then be prompted to enter your Wi-Fi password. You can do this by typing on the on-screen keyboard.



STEP 3 – Select the country

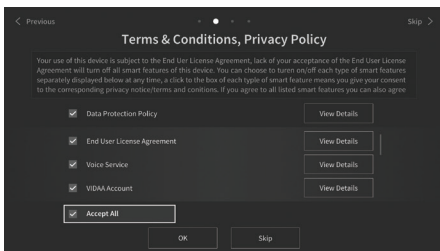
Select the country in which TV set will be used. This will enable the TV to install optimal functions for the country selected.



STEP 4 – Terms & Conditions

Carefully read all the information provided about the terms and conditions! If you choose to clear some or all of the check boxes, some or all of the smart features will be turned off. You can change these settings later in the [Support] menu.

Continue to the next step by selecting [OK].

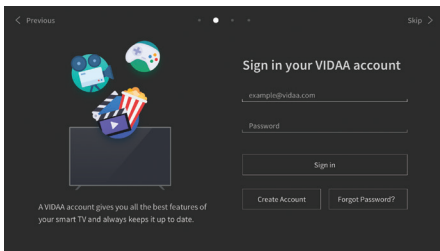


STEP 5 – Sign in to VIDAA account

Optional step. If you wish to skip this step, press the right arrow button.

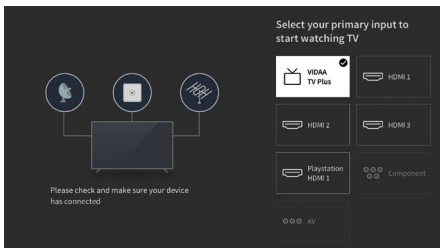
Sign in to your existing VIDAA account or create a new one.

A VIDAA account gives you all the best features of your smart TV and always keeps it up to date.



STEP 6 – Input source selection

Select one of possible inputs as default source.

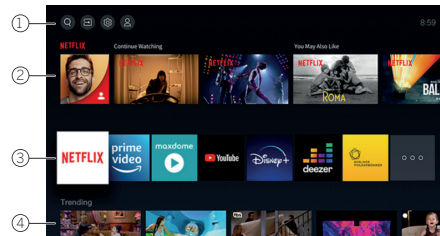


If you selected TV as your default source, you will have option to tune in channels.

Select one of the options from which you wish to tune channels: [Satellite], [Antenna], [Cable]

Set the desired tuning options and start tuning.

Home menu



The Home menu is the central overview page of your TV set. From this menu, you can search for content, manage input sources, or enter system settings.

You can enter home menu by pressing (Home) button.

1. Top menu (Search, Inputs, System Settings, Profile)

- Search** – allows you to search for applications by keywords.
 - Sources** – Select or rename the input source. You can access locally connected devices (such as AV, HDMI, USB).
 - System settings** – opens the TV configuration menu e.g., with settings for picture, sound, Network.
 - Profile information** – allows you to log in to your VIDAA account.
- The time is displayed at the top right of the screen.

2. List of recommendations

This row contains a list of recommendations for the application that is currently selected. This list of recommendations only appears for some applications.

3. List of apps

This row contains a list of favourite apps. The library of all installed apps is available by accessing 'My Apps' tile in same row.

Add applications to the Home menu:


- Enter apps library by accessing 'My Apps' tile.
- In the library, select the app you want to add to home menu.
- Press (Settings) button, select option [Sort] and confirm with OK.
- You can now move the app tile in the list by using the arrows on the remote control.
- Move the app tile to a new position in the top row of apps and confirm the new position by pressing OK.

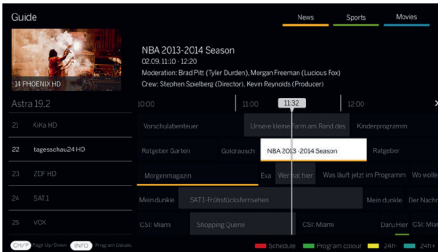
4. Additional rows

Additional rows are dedicated to recommendations from your installed apps.

Electronic Programme Guide – EPG

EPG stands for Electronic Programme Guide and provides you with on-screen programme details. With the system, as with a printed programme guide, you can learn about the current programme. In addition programmes can be memorised and also recordings can be programmed.

To open/close EPG, press the  (EPG) button.



Note:

- EPG is only available for DVB stations.
- The first time you start EPG, a wizard will start that guides you through the necessary pre-settings.
- Depending on the number of stations selected for EPG, it may take some time until the programme information is displayed.

EPG Operation

In the left column there is a list of stations of the selected source/station list (e.g. DVB-C, personal list).

channel +/-: Scrolling in the station list page by page.

Up/Down arrows: Scrolling in the station list.

Left/Right arrows: Scrolling through the programmes.

In the station list the currently running programs are highlighted by lighter fields. A white vertical line indicates the current time in the running programs.

OK: Detailed information on the selected programme will be called.

Red Button: Opens schedule screen.

Green button: Displays a menu where you can assign colours to specific broadcast content (for example, News, Movies, Sport). Use the arrows and the OK button to assign the desired content type to a specific colour. Exit this menu by pressing the green button. Programmes that belong to the categories you selected are now highlighted in colour in the program guide.

Yellow button: View the previous day's list of programmes.

Blue button: View the next day's list of programmes.

Programme preview

Use arrows to mark desired station in the station list.

Press OK briefly to confirm selection.

In the top left window, the current programme of the selected station is displayed now.

Recording a programme via EPG

You can programme timer recordings of TV programmes conveniently using the EPG.

Press OK button to open Detailed info of selected programme.

Select option [Recording] and press OK button.

Check the timer data and update it if necessary (e.g. directory, start, end, recording type).

In the EPG a recording symbol is placed behind the title of the programme.

Memorising a programme via the EPG

A programme that has not started yet can be memorised. For memorised programmes, the TV set will ask at the beginning of a programme if it should change the channel accordingly or switch on from the stand-by mode.

Mark the desired programme with arrows.

Press OK button to open Detailed info of selected programme.

Select option [Reminder] and press OK button.

In the EPG, a memorise symbol is placed behind the title of the programme.

Technical data

Changes of technical data and design of the equipment reserved.

We. by Loewe device type:		We. SEE 55	We. SEE 50	We. SEE 43	We. SEE 32
Part number:		60514x90	60513x90	60512x90	60510x80
EU energy efficiency class:		see enclosed energy label or under www.loewe.tv/int/support			
EPREL registration number:		620986	650532	695837	705091
Screen diagonal:		139 cm/55 inch	126 cm/50 inch	108 cm/43 inch	80 cm/32 inch
Power consumption On-Mode (max.) (Audio output 1/8 of the maximum value):		160 W	135 W	115 W	70 W
Power consumption On-Mode (home): Energy consumption:		see enclosed energy label or under www.loewe.tv/int/support			
Power consumption Standby Mode/ network standby mode: when set is switched off:		0,40 W/ 0,80 W ¹⁾ n.a.	0,40 W/ 0,80 W ¹⁾ n.a.	0,30 W/ 0,80 W ¹⁾ n.a.	0,30 W/ 0,80 W ¹⁾ n.a.
Picture format / Resolution:		Ultra HD 3840 x 2160 px / 16:9			Full HD 1920 x 1080 / 16:9
Display technology:		LCD with E-LED backlight			
Device dimensions without stand (W ²⁾ x H x D):		124,4 x 74,1 x 7,6 cm	112,0 x 67,6 x 7,6 cm	97,6 x 58,9 x 6,6 cm	73,6 x 45,6 x 7,6 cm
Device dimensions with stand (W ²⁾ x H x D):		124,4 x 75,1 x 25,4 cm	112,0 x 68,9 x 26,3 cm	97,6 x 60,2 x 20,2 cm	73,6 x 46,7 x 20,2 cm
Weight without stand (approximate):		18,0 kg	16,0 kg	12,2 kg	7,0 kg
Ambient temperature:		5° C – 35° C			
Relative humidity (non-condensing):		20 – 80%			
Air pressure:		800 – 1114 hPa (0 – 2000 m above sea level)			
Chassis designation:		SL730			SL710
Power supply:		220 V – 240 V / 50 – 60 Hz			
Tuner:		terr./cable: VHF/Hyperband/UHF Satellite: 4 levels: 13/18V/22kHz / 16 levels: DiSEqC 1.0 / single-cable system: EN 50494			
Range:		terr./cable: 45 MHz up to 860 MHz Satellite: 950 MHz up to 2150 MHz			
Channel storage locations incl. AV and radio:		10.000			
TV standards:		analogue: B/G, D/K, I digital: DVB-T/T2 HD, DVB-C HD, DVB-S/S2 HD (UHD on DVB at max. 60Hz)			
Colour standards:		SECAM, PAL			
Sound formats:		analogue (FM): Mono, Stereo, 2-Ton digital: PCM, MPEG, Dolby Audio, Dolby Atmos, Dolby MS12			
Audio output power (sine / music):		2 x 20 W / 2 x 40 W	2 x 20 W / 2 x 40 W	2 x 15 W / 2 x 30 W	2 x 15 W / 2 x 30 W
Acoustic speaker concept:		Speaker box with bass reflex			
Teletext:		HiText (Level 2.5)			
Page memory:		792			
LAN:		Standards supported: 10 Mbit/sec Ethernet (10Base-T)/100 Mbit/sec Fast Ethernet (100Base-T)			
WLAN:		Standards supported: IEEE 802.11a/b/g/n, 802.11ac Power/Frequency range: Maximum power <100 mW at 2400-2483,5 MHz and 5150-5725 MHz Supported encryption types: WEP 64 and 128 Bit (ASCII and HEX), WPA PSK, WPA2 AES			
Bluetooth:		Power/Frequency range: Bluetooth 5.0, Maximum power <10 mW bei 2,4 GHz Bluetooth protocols: A2DP SRC, A2DP SNK, HID			
Home networking standard:		Universal Plug and Play Audio / Video (UPnP AV)			
Formats supported ³⁾ :		Images: JPEG, JPEG progressive (max. resolution 7680 x 4320), PNG, BMP, GIF, TIF Audio: MP3, M4A/AAC (AAC-LC, HE-AAC v1/v2), WMA (WMA, WMA Pro), FLAC, WAV (LPCM, ADPCM), Dolby Audio Video: MPG/MPEG (MPEG-2, 1920x1080p@120fps), MP4 (MPEG4 1920x1080p @ 120 fps, H.264 3840x2160p @ 30 fps, H.265 3840x2160p @ 60 fps, AV1 3840x2160p @ 60 fps), MOV (MPEG4 1920x1080p @ 120 fps, H.264 3840x2160p @ 30 fps, H.265 3840x2160p @ 60 fps), MKV (Mpeg2/4 1920x1080 @ 120 fps, H.264 3840x2160p @ 30 fps, H.265 3840x2160p @ 60 fps, AV1 3840x2160p @ 60 fps), FLV (H.264 3840x2160p @ 30 fps, H.265 3840x2160p @ 60 fps), WEBM (VP8 1920x1080p @ 120 fps, VP9 3840x2160p @ 60 fps, AV1 3840x2160p @ 60 fps) H.264/MPEG-4 AVC up to High Profile (Level 4.2) H.264/H.265 compatible with Dolby Vision/HDR10/HLG			

¹⁾ (WoL/WoWLAN max.).

²⁾ The width of the TV set can be increased by up to 1 cm depending on the type of TV set in the area of the side-mounted Loewe brand label.

³⁾ For the playability of the individual formats no guarantee can be given.

Environment

Power consumption

Your TV set is equipped with an eco-standby power supply. In the standby mode, the power consumption drops to low power (see chapter **Technical data**). If you want to save even more energy then disconnect the device from the mains. Please also note that the EPG data (Electronic Programme Guide) is lost and possibly programmed timer recordings **cannot** be carried out by the TV set.

The TV set will be completely separated from mains only when you unplug the mains cable.

The power consumed by the TV set during operation depends on the setting in the system settings. To achieve the values specified in the technical data, it is necessary to deactivate the "Wake-on-LAN" function. If you activate this function, the annual energy consumption will not increase by more than 20%.

If you activate the automatic dimming, your TV picture will adapt to the ambient brightness. This reduces the power consumption of the TV set.

Automatic shutdown

If the TV is not operated for 4 hours (adjustment of volume, programme change, etc.) the TV will automatically switch to stand-by mode to save energy. A prompt to terminate this shutdown process appears one minute before the 4 hours expire.

Disposal

You have chosen a very high-value and durable product.

Packaging and cardboard

The disposal of the packaging will be gladly handled for you by your specialist dealer. If you dispose of the packaging yourself, dispose of the packaging in sorted waste disposal and according to the local disposal regulations. Place cardboard and paper in the waste paper, foils and polystyrene in the recyclable waste collection.

The set



Your We. by Loewe product is made with quality materials and components that are recyclable and reusable.

This symbol means that electrical and electronic equipment incl. cables must be disposed of separately from household waste at the end of their service life.

You can return your old set for free at designated recycling centres, or at your dealer, if you buy a similar new device.

Additional details about returns (even for non-EU countries) are also available from your local government. They make an important contribution to the protection of our environment.

The Batteries



The original equipment batteries do not contain harmful substances such as cadmium, lead or mercury.

Used batteries should not be disposed of in household waste. Dispose of used batteries free of charge in the collection containers set up at the dealer or at the public collection points.

Licenses



Dolby, Dolby Vision, Dolby Atmos, Dolby Audio, and the double-D symbol are registered trademarks of Dolby Laboratories Licensing Corporation. Manufactured under license from Dolby Laboratories.

Confidential unpublished works. Copyright © 2012-2020 Dolby Laboratories. All rights reserved.



For DTS patents, see <http://patents.dts.com>. Manufactured under license from DTS, Inc. (for companies headquartered in the U.S./Japan/Taiwan) or under license from DTS Licensing Limited (for all other companies). DTS, DTS-HD, and the DTS-HD logo are registered trademarks or trademarks of DTS, Inc. in the United States and other countries. © 2020 DTS, Inc. ALL RIGHTS RESERVED.



The Bluetooth® word mark and logos are registered trademarks of Bluetooth SIG Inc. and any use of such marks by Loewe Technology GmbH takes place under license. Other trademarks and trade names are those of their respective owners.

This set contains a software which is partly based on the work of the Independent JPEG Group.

This product includes software developed by the OpenSSL Project for use in the OpenSSL Toolkit (<http://www.openssl.org/>).

This software is provided by the OpenSSL project "as is" and any expressed or implied warranties, including, but not limited to, the implied warranties of merchantability and fitness for a particular purpose are disclaimed. In no event shall the OpenSSL project or its contributors be liable for any direct, indirect, incidental, special, exemplary, or consequential damages (including, but not limited to, procurement of substitute goods or services; loss of use, data, or profits; or business interruption) however caused and on any theory of liability, whether in contract, strict liability, or tort (including negligence or otherwise) arising in any way out of the use of this software, even if advised of the possibility of such damage.

This product includes cryptographic software written by Eric Young (eay@cryptsoft.com).

This product includes software written by Tim Hudson (tjh@cryptsoft.com).

This product contains software which was developed by third parties and / or software which is subject to GNU General Public License (GPL) and/or GNU Lesser General Public License (LGPL). You can pass on and modify them in accordance with Version 2 of the GNU General Public License or optionally every later version which is published by the Free Software Foundation.

The publication of this programme by Loewe is carried out WITHOUT ANY GUARANTEE OR SUPPORT, particularly without an implicit guarantee concerning MARKET MATURITY or the USABILITY FOR A SPECIFIC PURPOSE. Details can be found in the GNU General Public License. You can obtain the software via the Loewe customer service department.

The GNU General Public License can be downloaded from: <http://www.gnu.org/licenses/>.

Technical information

Notes on the LCD screen

The TV set with LCD screen you have purchased satisfies the most rigorous quality requirements and has been inspected with respect to pixel errors.

Despite of thorough care when manufacturing the display, it cannot be 100% guaranteed that no sub-pixel defects will occur due to technical reasons.

Please understand that these types of effects, as long as they are within the limits specified in the standard (ISO 9241-307, fault class II), cannot be considered as a device defect in terms of the guarantee.

Avoid displaying static images over a longer period. Image persistence errors may arise.

Information about connected USB hard drives

Never ever disconnect the USB storage device from the TV set during a copy process. Before switching off the set, we recommend you to switch it to standby mode.

Loewe are not liable for the loss of data on the integrated hard disk of your TV set. To avoid data loss, we recommend copying important recordings to an external storage medium.

Software-Update

Current software versions can be downloaded from the Loewe Internet site (see below) and installed on your TV set using a USB stick.

If your TV set is connected to the Internet, the TV set can be updated directly via the Internet.

For more information on the software update, please refer to the user handbook which can be downloaded from the Loewe Internet site.

Compatibility

It cannot be guaranteed that We. by Loewe models

will work initially and permanently with all connectable peripherals.

Possible setup solutions

You can use the following Loewe setup solutions listed for your TV set.

Do not use any setup solutions that are not approved for your TV set.

Loewe floor2ceiling stand

Loewe floor stand flex

Loewe floor stand universal

Loewe floor stand c

Loewe wall mount slim 432

Loewe wall mount slim 221

Loewe wall mount universal

Conformity / Manufacturer's declaration

Hereby, Loewe Technology GmbH declares that this product meets the essential requirements and other relevant provisions of Directive 2014/53/EU and all applicable EU directives.

In the frequency range 5150 to 5350 MHz, this TV set is restricted to indoor use in the following countries: Belgium, Bulgaria, Denmark, Germany, Estonia, Finland, France, Greece, Ireland, Italy, Croatia, Latvia, Lithuania, Luxembourg, Malta, Netherlands, Austria, Poland, Portugal, Romania, Sweden, Slovakia, Slovenia, Spain, Czech Republic, Hungary, United Kingdom, Cyprus.

You can find the complete declaration of conformity in the product selection at:

www.loewe.tv/int/support

Imprint

Loewe Technology GmbH



Industriestraße 11
D-96317 Kronach
www.loewe.tv

Printed in Germany

Editorial date 02/21-1.0 MJ/JK/SB

© Loewe Technology GmbH, Kronach

The information in this document is subject to change without notice and does not constitute any obligation on the part of Loewe Technology GmbH.

All rights including translation, technical modifications and errors reserved.

Спасибо,

что выбрали продукцию We. by Loewe. Мы счастливы видеть вас среди наших клиентов. Изделия компании Loewe сочетают в себе наивысшие технологические стандарты, продуманный дизайн и простоту использования. Отличительной чертой изделий We. by Loewe является инновационный, функциональный и интуитивный дизайн. Молодая марка, в основе которой лежат почти столетние традиции проектирования Loewe, выводит ключевые элементы на современный уровень.

Для безопасной и бесперебойной эксплуатации устройства рекомендуем ознакомиться с разделом **Безопасность/предупреждения** на следующей странице, прежде чем приступить к использованию телевизора.

Оглавление

Введение	16
Комплект поставки	16
Документация	16
Расположение заводской таблички	16
Безопасность/предупреждения	17
Схема пульта ДУ	19
Расположение и функции разъемов	20
Подготовка пульта управления	21
Установка или замена батареек	21
Подключение телевизора	21
Подключение антенн	21
Подключение внешнего устройства при помощи кабеля HDMI	21
Подключение к аудиосистеме посредством HDMI eARC	22
Подключение к аудиосистеме при помощи оптического аудиокабеля	22
Подключение к аудиосистеме при помощи аналогового аудиокабеля	22
Подключение к сети питания	22
Запуск — первые шаги	22
Главное меню	23
Электронная программа передач	24
Технические характеристики	25
Окружающая среда	26
Утилизация	26
Лицензии	26
Техническая информация	27
Соответствие стандартам / Декларация производителя	27
Выходные данные	27

Комплект поставки

- Телевизор
- Руководство пользователя (часть 1 из 2)
- Поворотный блок
- Опорная пластина настольной подставки
- Приветственная коробка:
 - Пульт ДУ с двумя щелочными батарейками типа AAA
 - Кабель питания
 - Руководства пользователя (часть 2 из 2) (данный документ)
 - Инструкция по установке настольной подставки
 - Винты для установки средства монтажа
 - Набор инструментов для установки средства монтажа

Документация

Данный раздел руководства пользователя содержит важную основную информацию. Запуск и настройка устройства осуществляются при помощи интуитивного руководства пользователя после первого включения.

Подробное руководство пользователя с описанием функций и характеристик вашего устройства Loewe можно скачать в электронной форме с сайта Loewe.



Руководство пользователя постоянно обновляется.

Подробное руководство пользователя можно найти здесь:

www.loewe.tv/int/support

Здесь вы также найдёте ответы на самые распространённые вопросы.

Расположение заводской таблички

Этикетка с указанием номера модели и рабочего напряжения нанесена на заднюю панель изделия.

Безопасность/предупреждения

Для безопасной эксплуатации и во избежание нежелательных повреждений устройства ознакомьтесь с приведенными ниже указаниями по безопасности и соблюдайте их.

Ключевые символы



Данный символ обозначает риски, связанные с высоким напряжением.



Данный символ предупреждает пользователя о других, более специфических рисках.



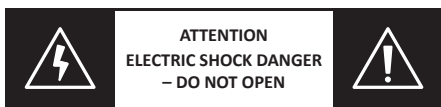
Данный символ обозначает опасности, связанные с возгоранием.



Данный символ обозначает опасности, связанные с острыми краями.

Не снимайте заднюю панель устройства

Предупреждение. В случае открывания или демонтажа задней панели возникает опасность поражения электрическим током и риск серьезного травмирования под воздействием высокого напряжения.



Никогда не снимайте заднюю панель самостоятельно. Работы по ремонту и сервисному обслуживанию телевизора должны выполнять квалифицированные специалисты, имеющие соответствующий допуск.

Обратитесь к своему дилеру или в службу поддержки клиентов.

Использование по назначению и условия окружающей среды

Данный телевизор предназначен исключительно для приёма и воспроизведения визуальных и звуковых сигналов.

Телевизор предназначен для использования в сухих помещениях (гостиных и офисах). Его нельзя использовать в помещениях с высоким уровнем влажности (например, в ванной комнате, сауне) или под открытым небом.

В процессе эксплуатации устройство должно быть защищено от влаги (капель или брызг воды и конденсата).

Высокая влажность и концентрация пыли ведет к утечке мощности в устройстве. Это может стать причиной травмирования или повреждения вследствие воздействия электрического напряжения или возгорания.

Если устройство внесено с холода в теплое помещение, перед включением необходимо подождать примерно час, поскольку перепад температур может привести к образованию конденсата.

Не ставьте на устройство наполненные жидкостью емкости. Защитите устройство от попадания капель и брызг воды.

Держите свечи и другие источники открытого пламени вдали от устройства во избежание распространения огня.



Материалы, используемые в данном устройстве, соответствуют всем нормативным требованиям. Однако нельзя исключить миграцию веществ. Поэтому мы рекомендуем беречь телевизор от постоянного контакта с пищевыми продуктами.

Транспортировка



Неправильное обращение с устройством в процессе транспортировки может привести к повреждению дисплея и создает риск получения травм.



В случае ненадлежащего обращения экран, изготовленный из стекла или пластмассы, может разбиться.

Для транспортировки устройства нужны по меньшей мере два человека. Устройство следует транспортировать только в вертикальном положении.

В процессе транспортировки следует избегать давления на стекло или пластмассу экрана.

Правильная процедура распаковки устройства показана в руководстве пользователя 1.

Во избежание повреждения механической структуры телевизора и напольной подставки снимите телевизор с подставки и транспортируйте обе части отдельно. Для сборки телевизора на новом месте установки нужны по меньшей мере 2 человека.

Кабель/источник питания



Если вы заметили что-то необычное или если телевизор демонстрирует признаки неисправности, немедленно отключите его от сети питания.



Ненадлежащее напряжение может привести к повреждению устройства.

Данное устройство можно подключать только к сети питания, напряжение и частота которой соответствует значениям, указанным на заводской табличке. Для этого следует использовать входящий в комплект кабель питания.

Обеспечьте свободный доступ к вилке устройства, чтобы иметь возможность отключить устройство от сети питания в любое время.

Чтобы отключить вилку от розетки, не тяните за кабель, а беритесь за корпус вилки. Натяжение может привести к повреждению кабелей в вилке, что в свою очередь может вызвать короткое замыкание при повторном подключении.

Кабель питания с поврежденной изоляцией создает угрозу поражения электрическим током и возгорания. Никогда не используйте поврежденный кабель питания.

Прокладывайте кабели питания так, чтобы была исключена вероятность их повреждения. Не наступайте на кабель питания.

В случае использования многоконтактного удлинителя для подключения телевизора, избегайте последовательного подключения нескольких многоконтактных удлинителей.

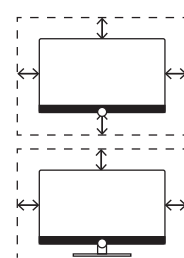
Циркуляция воздуха и высокие температуры



Как и любому электронному устройству, данному телевизору нужен воздух для охлаждения. Нарушение циркуляции воздуха может привести к возгоранию.

Поэтому никогда не закрывайте вентиляционные щели на задней панели устройства. Не накрывайте устройство.

Настенный монтаж: Оставьте по меньшей мере 10 см свободного пространства по бокам устройства, сверху и снизу.



Установка на стол/подставку: Оставьте по меньшей мере 10 см свободного пространства вокруг телевизора, по бокам и сверху.

Посторонние предметы



Посторонние предметы внутри устройства могут привести к короткому замыканию и возгоранию.

Существует риск получения травм и повреждения устройства.

Поэтому необходимо избегать попадания металлических частей, иглолок, скрепок, жидкостей воска или прочих подобных веществ и предметов внутрь устройства через вентиляционные щели на задней панели.

В случае попадания постороннего предмета внутрь устройства следует незамедлительно отключить вилку от сети питания и обратиться в службу поддержки клиентов для проверки оборудования.

Установка



Никогда не устанавливайте телевизор на неустойчивую поверхность. Падение телевизора может привести к получению серьезных травм или гибели. Многих травм, в особенности у детей, можно избежать, приняв простые меры предосторожности:

- Использовать подставки, рекомендованные производителем телевизора.
- Использовать устойчивые предметы мебели, способные выдержать вес телевизора.
- Устанавливать телевизор таким образом, чтобы его край не нависал над краем мебели.
- Не устанавливать телевизор на высокие предметы мебели (например, буфеты или книжные шкафы), не зафиксировав мебель и устройство при помощи подходящего кронштейна.

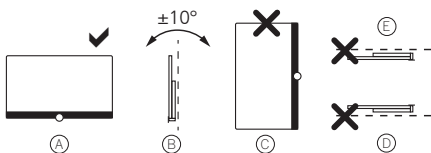
- Не устанавливать телевизор на скатерть или другие материалы, расположенные между устройством и мебелью, на которую оно установлено.

- Проинформировать ребенка о том, что взбираться на мебель, чтобы достать телевизор или его органы управления, опасно. В случае хранения или перемещения телевизора в другое место необходимо придерживаться тех правил.

Телевизоры We. by Loewe предназначены для использования с комплектующими Loewe. Мы рекомендуем использовать оригинальные средства монтажа Loewe. Следуйте инструкциям по применению различных средств монтажа! К каждому изделию Loewe прилагается соответствующая документация.

Перед установкой устройства убедитесь в том, что место установки подходит этого с точки зрения свойств поверхности (чувствительность к давлению) и устойчивости (статической). Это особенно касается глянцевых лакированных поверхности и поверхностей, изготовленных из натурального дерева, деревянного шпона и пластмассы.

Следуйте указаниям касательно стандартного расположения телевизора. Телевизор можно использовать только в горизонтальном положении (A). Наклон может составлять максимум 10 градусов для настенного монтажа (B). Телевизор ни при каких обстоятельствах нельзя использовать в вертикальном положении (C), горизонтальном положении (D) или устанавливать его на потолок (E).



Расположите телевизор так, чтобы на него не действовали прямые солнечные лучи и дополнительное тепло от радиаторов отопления!

Не устанавливайте телевизор в местах, где могут возникать сильные вибрации! Это может привести к его повреждению.

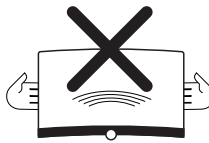
В случае использования моторизованного средства монтажа стороннего поставщика необходимо исключить ручную настройку телевизора. В целом не рекомендуется использовать монтажные приспособления других производителей с блокировочными механизмами в определенных местах.

При использовании принадлежностей сторонних производителей убедитесь в том, что телевизор можно с легкостью отрегулировать в соответствующем креплении.

При регулировке телевизора следует избегать чрезмерного давления на раму. Вероятность повреждения дисплея особенно велика при работе с устройствами

большого формата.

Для установки телевизора на держатель стандарта VESA следует **обязательно** использовать переходные болты Loewe VESA. В противном случае существует риск повреждения телевизора.



Переходные болты Loewe VESA необходимо затянуть на панели телевизора с моментом затяжки прибл. 4 Н·м. Их можно приобрести у дилера Loewe (более подробная информация приведена в онлайн-руководстве пользователя).

После распаковки и установки телевизора уберите упаковочные материалы, чтобы они не попали в руки детям.

Следуйте указаниям по утилизации упаковочных материалов и картона (см. раздел **Окружающая среда/утилизация/лицензии**).

Контроль



Не позволяйте детям пользоваться телевизором без надзора и играть в непосредственной близости от него!

Дети могут свалить, передвинуть или стянуть устройство с подставки, что создает опасность получения травм.

Не оставляйте включенный телевизор без присмотра!

Громкость



Громкая музыка может повредить органы слуха. Не слушайте музыку на высоком уровне громкости, в особенности в течение длительного времени и в наушниках!

Грозы



Скачки электричества вследствие удара молнии могут привести к повреждению устройства как через антенну, так и через сеть питания.

Во время грозы следует вынуть вилку устройства из розетки питания и отключить от телевизора все антенные кабели!

Если к порту LAN подключен сетевой кабель, отключите его!

Вилку питания антенные кабели также нужно отключать в случае отсутствия в течение длительного времени.

Очистка и уход / химические вещества



Перед очисткой выключите телевизор при помощи главного выключателя.



Повреждения, вызванные химическими веществами, могут привести к негативным последствиям и возгоранию.

Никогда не используйте для очистки устройства или принадлежностей агрессивные (например, вызывающие коррозию) химические вещества, например щелочи или кислоты!

Используйте для очистки телевизора, пе-

реднего экрана и пульта ДУ только мягкую и чистую влажную салфетку нейтрального цвета без агрессивных или абразивных чистящих средств!

Панель динамика телевизора имеет текстильное покрытие. Регулярно обрабатывайте ее поверхность пылесосом с мягкой насадкой-щеткой!

Удаление загрязнений и пятен:

Нанесите на мягкую, чистую салфетку моющий раствор или стандартный пятновыводитель и мягко удалите пятно! Также можно нанести прямо на пятно сухой аэрозольный пятновыводитель (удалите остатки пылесосом).

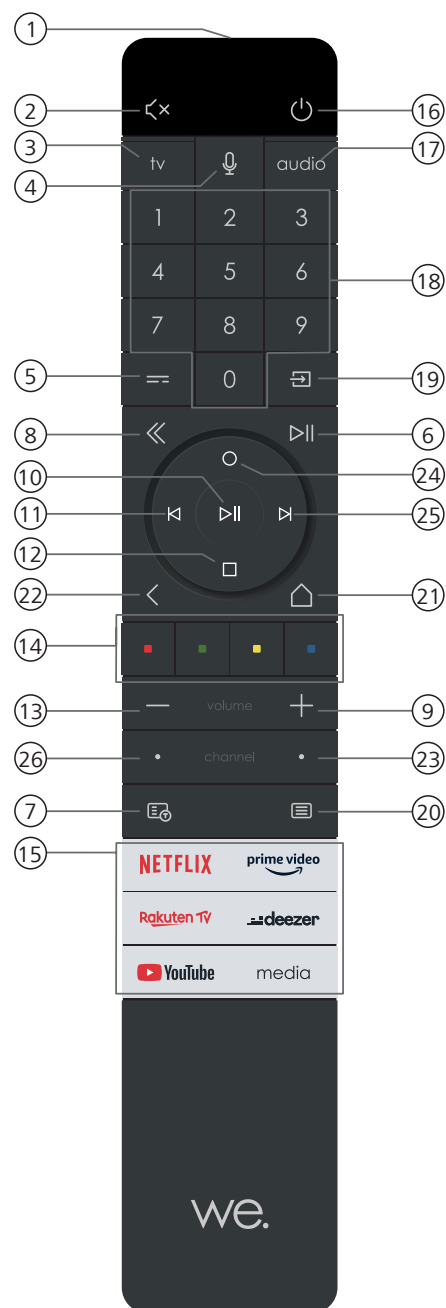
Не наносите моющий раствор или пятновыводитель прямо на ткань покрытия (риск образования разводов)! Не используйте для очистки ткани растворители!

При использовании пятновыводителя следуйте указаниям производителя!

В процессе очистки панелей динамиков, загрязненных никотином, возникает повышенный риск образования разводов.

Схема пульта ДУ

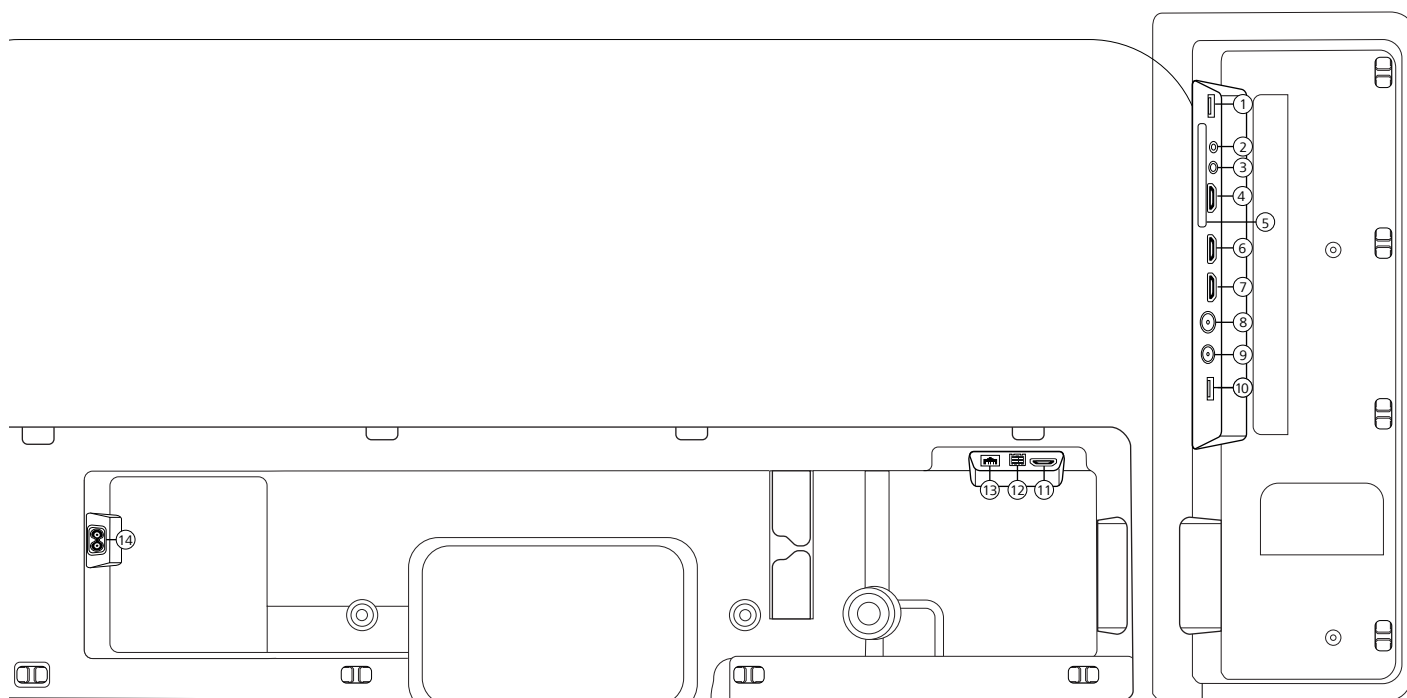
В зависимости от режима использования (телевизор/видео/аудио/фото/приложения) и функции (например, электронная программа телепередач, телетекст, HbbTV и пр.) назначение кнопок может отличаться от приведенной ниже схемы.



- ① Микрофон
- ② Включение/выключение звука.
- ③ Вызов режима телевизора.
- ④ Нажмите и удерживайте для активации голосового ассистента.
- ⑤ Включение/выключение электронной программы телепередач.
- ⑥ Короткое нажатие: воспроизведение/пауза или запуск/пауза/продолжение просмотра передачи в режиме смещения по времени.
Долгое нажатие: отображение подсвеченных кнопок управления мультимедийными устройствами.
- ⑦ Включение выключение телетекста/медиатекста.
- ⑧ Выход из текущего меню/приложения.
- ⑨ Повышение уровня громкости.
- ⑩ Без подсветки: вызов списка каналов.
С подсветкой: воспроизведение/пауза или запуск/пауза/продолжение просмотра передачи в режиме смещения по времени.
В меню: Кнопка ОК (подтверждение выбора).
- ⑪ Без подсветки: перемещение влево по меню или запуск/пауза/продолжение просмотра передачи в режиме смещения по времени.
С подсветкой: переход назад
- ⑫ Без подсветки: перемещение вниз по меню или запуск меню поиска.
С подсветкой: остановка/завершение режима смещения по времени (возврат к прямому эфиру).
- ⑬ Снижение уровня громкости.
- ⑭ Цветные кнопки — выполнение заданных функций.
- ⑮ Доступ к медиаматериалам и видео по запросу.
- ⑯ Включение телевизора или переход в режим ожидания.
Короткое нажатие, когда телевизор включен: телевизор и все устройства с поддержкой CEC, подключенные к разъемам HDMI, переходят в режим ожидания (системный режим ожидания).
- ⑰ Вызов режима воспроизведения аудио.
- ⑱ Выбор каналов при помощи кнопок с цифрами.
- ⑲ Вызов меню источников.
- ⑳ Короткое нажатие: вызов настроек системы.
Долгое нажатие: Сопряжение пульта дистанционного управления с телевизором через Bluetooth.
- ㉑ Вызов главного меню.
- ㉒ Переход по меню на один шаг/уровень. Переключение на предыдущий канал в процессе просмотра телевизора.
- ㉓ Следующий канал.
- ㉔ Без подсветки: перемещение вверх по меню.
В процессе просмотра телевизора нажмите кнопку для вывода подробной информации о станции телевидения.
С подсветкой: запуск меню записи.
- ㉕ Без подсветки: переход вправо по меню или остановка воспроизведения со смещением по времени и вызов элементов управления режимом воспроизведения со смещением по времени.
С подсветкой: переход вперед
- ㉖ Предыдущий канал.

Примечание. Назначение кнопок может отличаться в зависимости от программного обеспечения или версии устройства.

Расположение и функции разъемов



- | | |
|---|---|
| <p>① USB 3.0 — USB-разъем
USB типа A – USB 3.0 (макс. 1000 мА)</p> <p>② AUDIO OUT — аудиовход
Разъем 3,5 мм (аналоговый), Л/П</p> <p>③ SERVICE</p> <p>④ HDMI 1 — вход HDMI 1
HDMI — цифровой
видеовход / аудиовход</p> <p>⑤ COMMON INTERFACE — слот CI
(стандарт V1.4)</p> <p>⑥ HDMI 2 — вход HDMI 2
(с расширенным реверсивным
звуковым каналом)
HDMI — цифровой
видеовход / аудиовход/аудиовыход</p> <p>⑦ HDMI 3 — вход HDMI 3
HDMI — цифровой
видеовход / аудиовход</p> | <p>⑧ ANT TV — эфирное ТВ/аналоговое
кабельное ТВ / DVB-T/T2/C HD
Разъем IEC — 75 Ом</p> <p>⑨ ANT SAT — спутниковая антенна
DVB-S/S2 HD
Разъем F — 75 Ом/ 13/18 В / 500 мА</p> <p>⑩ USB 2.0 — USB-разъем
USB типа A – USB 2.0 (макс. 500 мА)</p> <p>⑪ HDMI 4¹⁾ — вход HDMI 4
HDMI — цифровой
видеовход / аудиовход</p> <p>⑫ TOSLINK — аудиовход
TOSLINK (цифровой)</p> <p>⑬ LAN — сетевое соединение
RJ-45 — Ethernet / Fast Ethernet</p> <p>⑭ AC IN — подключение сети питания
Сетевой разъем — 220–240 В, 50 / 60 Гц</p> |
|---|---|

¹⁾ Вход HDMI 4 недоступен на We. SEE 22.

Подготовка пульта управления

Удаление защиты батареек

Пульт ДУ поставляется с батарейками. Чтобы подготовить их к использованию, удалите пластиковый язычок, как показано ниже.



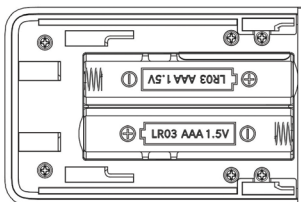
Установка или замена батареек

Нажмите на крышку отсека для батареек в верхней части пульта ДУ и сдвиньте ее.

Используйте только защищенные от протекания щелочные марганцевые элементы питания LR 03 (AAA). Не используйте батарейки разного типа, а также старые и новые батарейки одновременно.

Храните батарейки в недоступном для детей месте. Избегайте воздействия повышенной температуры, например, от прямых солнечных лучей, огня и т. д., на батарейки.

Примечание. Расположение батареек показано на отсеке для батареек (в противоположном направлении). При установке батареек соблюдайте полярность + и -. Руководствуйтесь не контактами батареек (пружины), а изображением на дне отсека для батареек.



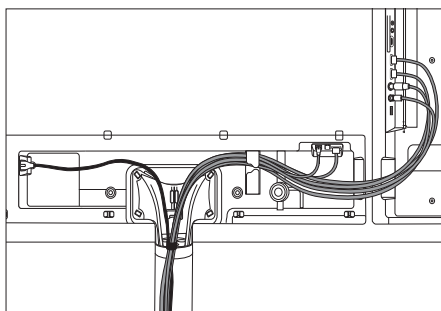
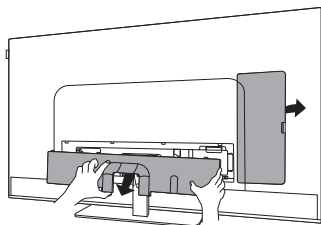
Утилизируйте батарейки в соответствии с требованиями по защите окружающей среды (см. раздел «Защита окружающей среды / правовая информация»).

После установки батареек установите крышку на место и прижмите ее.

Подключение телевизора

Прежде чем подключать внешние устройства, убедитесь в том, что телевизор и устройство отключены от сети питания.

Разъемы телевизора спрятаны под задней крышкой. Снимите заднюю крышку и подключите кабели, как показано на рисунках ниже.



После подключения внешних устройств к телевизору установите заднюю крышку на место.

Подключение антенн

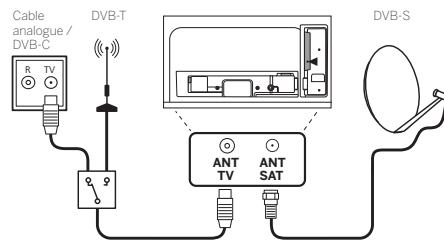
Антенна эфирного телевидения / аналогового кабельного телевидения / DVB-T/T2/C HD:

Подключите кабель антенны, систему кабельного телевидения или комнатную антенну к гнезду ANT TV.

Для одновременного использования аналоговых кабелей / разъема DVB-C и антенны DVB-T воспользуйтесь внешним переключателем антенны (можно приобрести у дилера).

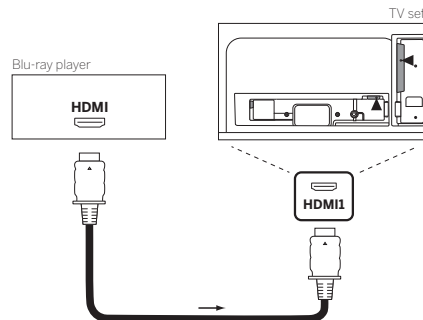
Спутниковая антенна DVB-S/S2 HD:

Подключите соединительный кабель к разъему LNB и гнезду ANT SAT на телевизоре.



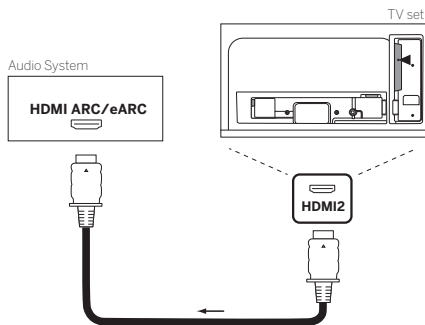
Подключение внешнего устройства при помощи кабеля HDMI

Разъемы HDMI (High Definition Multimedia Interface) позволяют передавать цифровые видео- и аудиосигналы проигрывателя (например, проигрыватель DVD, Blu-ray, видеокамера, приставка) при помощи одного кабеля.



Подключите устройство к одному из разъемов HDMI на телевизоре при помощи кабеля HDMI (не входит в комплект поставки) с разъемом типа A. Для получения доступа ко всем функциям телевизора используйте кабель с маркировкой «Premium High-Speed HDMI Cable» или лучше.

Подключение к аудиосистеме посредством HDMI eARC

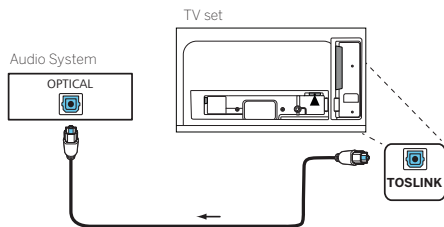


Подключите кабель HDMI (не входит в комплект поставки) к разъему HDMI eARC на телевизоре и разъему HDMI ARC/eARC на аудиосистеме или звуковой панели. Мы рекомендуем использовать кабель с маркировкой «Ultra High-Speed HDMI Cable» и разъемом типа A.

Кабели Ultra High Speed HDMI поддерживают новую функцию eARC и видеорежимы с максимальным разрешением. Стандартный кабель HDMI с Ethernet и кабель High Speed HDMI с Ethernet также поддерживают функцию eARC.

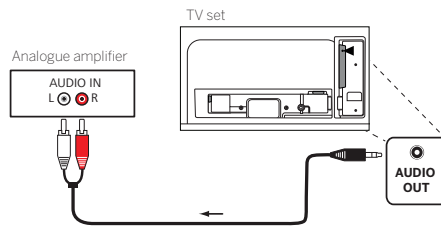
Подключение к аудиосистеме при помощи оптического аудиокабеля

Прежде чем устанавливать соединение, снимите пластмассовые защитные колпачки с разъемов кабелей.



Подключите аудиовыход телевизора с маркировкой TOSLINK к цифровому аудиовыходу аудиосистемы.

Подключение к аудиосистеме при помощи аналогового аудиокабеля

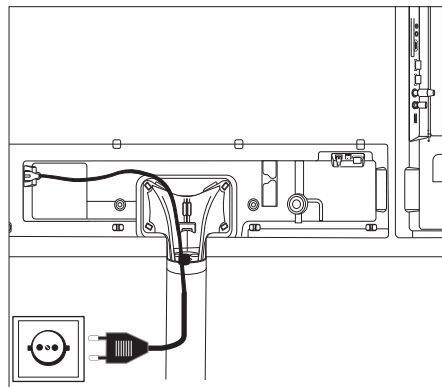


При помощи переходного кабеля со стереоразъемом «тюльпан» и штекером подключите аудиовыход AUDIO OUT к аналоговому аудиовыходу аудиосистемы.

Подключение к сети питания

Подключите телевизор к розетке 220–240 В.


Подключите кабель питания к разъему питания (AC IN) телевизора и отведите кабель от телевизора, как показано на рисунке ниже.




Подключите вилку кабеля питания к электрической розетке.

Запуск – первые шаги

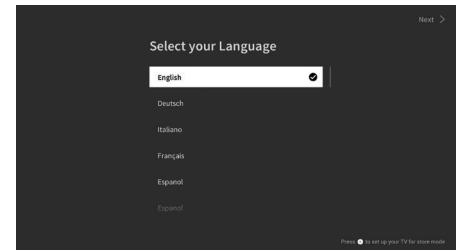
Перед первым запуском телевизора подключите внешние устройства к телевизору, а телевизор — к сети питания.

1. Нажмите кнопку  (режим ожидания) на пульте ДУ, чтобы включить телевизор.
2. На экране появится приветствие и мастер установки, который может вам настроить телевизор в несколько простых шагов.

Для навигации по мастеру установки:

- Выберите нужный элемент при помощи кнопок со стрелками.
- Нажмите кнопку OK, чтобы подтвердить выбор.
- Нажмите кнопку , чтобы вернуться на один шаг назад.

ШАГ 1 – выбор языка

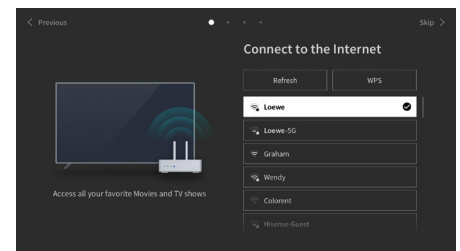


ШАГ 2 – подключение к сети Интернет

Необязательное действие. Чтобы пропустить этот шаг, нажмите на кнопку со стрелкой вправо.

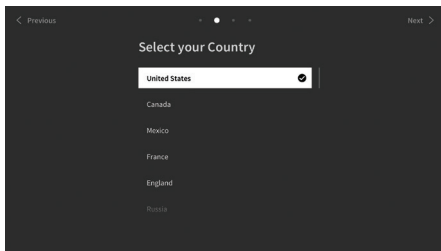
Если телевизор подключен к домашней сети при помощи кабеля Ethernet и сеть поддерживает протокол DHCP, подключение к Интернету будет выполнено автоматически.

Также можно использовать соединение Wi-Fi. Сначала выберите сеть из списка доступных сетей. На экране появится запрос на ввод пароля Wi-Fi. Введите пароль с экранной клавиатуры.



ШАГ 3 – выбор страны

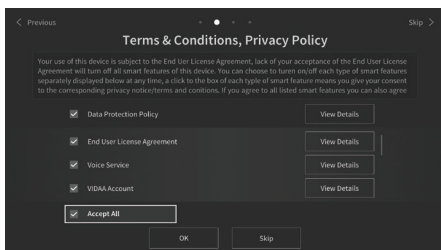
Выберите страну использования телевизора. Так вы сможете установить на телевизор оптимальные функции для страны использования.



STEP 4 – условия использования

Внимательно ознакомьтесь с правилами и условиями использования! Если вы снимите галочки в одном, нескольких или всех полях, некоторые или все интеллектуальные функции будут отключены. Позже эти настройки можно изменить в меню [Поддержка].

Перейдите к следующему шагу, нажав [OK].

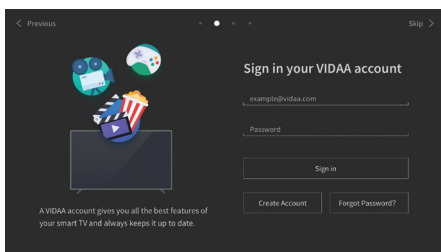


STEP 5 – вход в учетную запись VIDAA

Необязательное действие. Чтобы пропустить этот шаг, нажмите на кнопку со стрелкой вправо.

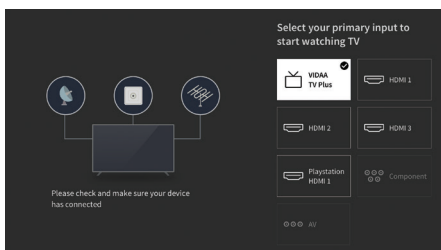
Войдите в имеющуюся учетную запись VIDAA или создайте новую.

Учетная запись VIDAA открывает доступ ко всем интеллектуальным функциям телевизора и контролирует его обновления.



STEP 6 – выбор источника входного сигнала

Выберите в качестве источника по умолчанию один из возможных входов.

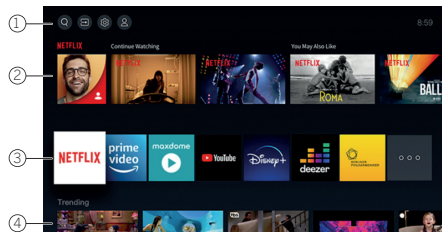


Если в качестве источника по умолчанию выбран телевизор, на экране отобразятся опции для настройки каналов.

Выберите одну из опций для настройки каналов. [Спутник], [Эфирное], [Кабельное]

Выберите нужные опции настройки и запустите процесс.

Главное меню



Главное меню — это центральная страница обзора на телевизоре. Из этого меню можно осуществлять поиск содержимого, управлять источниками входного сигнала или настраивать параметры системы.

Для перехода к главному меню нажмите кнопку (Главное меню).

1. Верхнее меню (Поиск, Источники, Настройки системы, Профиль)

- 1. Поиск — поиск приложений по ключевым словам.
- 2. Источники — выбор или переименование источника входного сигнала. Доступ к подключенным локальным устройствам (AV, HDMI, USB).
- 3. Настройки системы — меню конфигурации телевизора, например, настройки изображения, звука, сети.
- 4. Профиль — вход в учетную запись VIDAA.
 - Время отображается в правом верхнем углу экрана.

2. Список рекомендаций

Данная строка содержит список рекомендаций для выбранного приложения. Данный список рекомендаций отображается только для некоторых приложений.

3. Список приложений

Данная строка содержит список избранных приложений. Для перехода к библиотеке всех установленных приложений нажмите на миниатюру «Мои приложения» в той же строке.

Добавление приложений в главное меню:

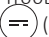
- Водите в библиотеку приложений, нажав на миниатюру «Мои приложения».
- Выберите в библиотеке приложение для добавления в главное меню.
- Нажмите кнопку (Настройки), выберите опцию [Сортировать] и подтвердите выбор нажатием кнопки OK.
- Теперь переместите миниатюру приложения при помощи стрелок на пульте ДУ.
- Переместите миниатюру приложения в новое положение в верхней строке приложений и подтвердите новое положение нажатием кнопки OK.

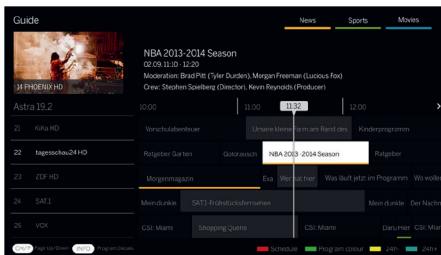
4. Дополнительные строки

Дополнительные строки предназначены для рекомендаций установленных приложений.

Электронная программа передач

EPG — это электронная программа передач, содержащая подробную информацию о программе на экране. Как и печатная программа передач, данная система позволяет ознакомиться с текущей программой. Кроме того, здесь можно вносить программы в память и программировать записи.

Чтобы открыть/закрыть EPG нажмите кнопку  (EPG).



Примечание.

- Электронная программа передач доступна только для станций DVB.
- При первом запуске EPG включается мастер предварительной настройки.
- В зависимости от количества станций, выбранных для EPG, для вывода информации о программе на экран может потребоваться некоторое время.

Использование электронной программы передач

Левый столбец содержит список станций из выбранного источника/списка станций (например, DVB-C, собственный список).

channel +/-: Прокрутка списка станций по страницам.

Стрелки вверх/вниз: Прокрутка списка станций.

Стрелки влево/вправо: Прокрутка по программам.

В списке станций текущая программа выделена более светлым полем. Белая вертикальная линия показывает текущее время программы.

OK: Вызов подробной информации о выбранной программе.

Красная кнопка: Вызов экрана расписания.

Зеленая кнопка: Вывод меню для присвоения определенных цветов различным транслируемым материалам (например, Новости, Фильмы, Спорт). При помощи стрелок и кнопки OK назначьте определенный цвет для передач различного типа. Нажмите зеленую кнопку, чтобы выйти из этого меню. Теперь в программе телепередач программы, относящиеся к выбранным категориям, будут выделены соответствующим цветом.

Желтая кнопка: Просмотр списка программ за предыдущий день.

Синяя кнопка: Просмотр списка программ на следующий день.

Предварительный просмотр программы

При помощи стрелок выделите в списке станций нужную станцию.

Коротко нажмите кнопку OK, чтобы подтвердить выбор.

В левом верхнем окне теперь отображается программа выбранной станции.

Запись программы при помощи EPG

При помощи EPG можно запрограммировать запись телепередач по таймеру.

Нажмите кнопку OK, чтобы открыть подробную информацию о выбранной программе.

Выберите опцию [Запись] и нажмите кнопку OK.

Проверьте параметры таймера, при необходимости измените их (например, папка, запуск, завершение, тип записи).

В EPG за названием программы появляется символ записи.

Сохранение программы в память при помощи EPG

Программу, которая еще не началась, можно занести в память. Если в памяти сохранены какие-либо программы, телевизор перед началом соответствующей программы выведет запрос о необходимости переключения на конкретный канал или выйдет из режима ожидания.

Выделите нужную программу при помощи стрелок.

Нажмите кнопку OK, чтобы открыть подробную информацию о выбранной программе.

Выберите опцию [Напоминание] и нажмите кнопку OK.

В EPG за названием программы появляется символ сохранения в память.

Технические характеристики

Компания оставляет за собой право на внесение изменений в технические характеристики и конструкцию оборудования.

Тип устройства We. by Loewe:	We. SEE 55	We. SEE 50	We. SEE 43	We. SEE 32
Номер компонента:	60514x90	60513x90	60512x90	60510x80
Класс энергоэффективности по стандартам ЕС:	см. маркировку энергоэффективности или информацию на сайте www.loewe.tv/int/support			
Регистрационный номер EPREL:	620986	650532	695837	705091
Диагональ экрана:	139 см/55 inch	126 см/50 inch	108 см/43 inch	80 см/32 inch
Энергопотребление в рабочем режиме (макс.) (мощность звука 1/8 от макс. значения):	160 Вт	135 Вт	115 Вт	70 Вт
Энергопотребление в рабочем режиме (домашний): Энергопотребление:	см. маркировку энергоэффективности или информацию на сайте www.loewe.tv/int/support			
Энергопотребление в режиме ожидания / режиме ожидания при подключении к сети: когда устройство выключено:	0,40 Вт/ 0,80 Вт ¹⁾ нет данных	0,40 Вт/ 0,80 Вт ¹⁾ нет данных	0,30 Вт/ 0,80 Вт ¹⁾ нет данных	0,30 Вт/ 0,80 Вт ¹⁾ нет данных
Формат изображения / разрешение:	Ультра HD 3840 x 2160 пикс / 16:9			Full HD 1920 x 1080 / 16:9
Дисплей:	ЖК-дисплей с подсветкой Edge-LED			
Размеры устройства без подставки (Ш x В x Г) (Ш ² x В x Г):	124,4 x 74,1 x 7,6 см	112,0 x 67,6 x 7,6 см	97,6 x 58,9 x 6,6 см	73,6 x 45,6 x 7,6 см
Размеры устройства с подставкой (Ш x В x Г) (Ш ² x В x Г):	124,4 x 75,1 x 25,4 см	112,0 x 68,9 x 26,3 см	97,6 x 60,2 x 20,2 см	73,6 x 46,7 x 20,2 см
Вес без подставки (прибл.):	18,0 кг	16,0 кг	12,2 кг	7,0 кг
Окружающая температура:	5° C – 35° C			
Относительная влажность (без конденсации):	20 – 80 %			
Давление воздуха:	800–1114 гПа (0–2000 м над уровнем моря)			
Рама:	SL730			SL710
Электропитание:	220 В – 240 В / 50 – 60 Гц			
Тюнер:	эфирное/кабельное ТВ: спутник:	VHF/гиперчастотный диапазон/UHF 4 уровня: 13/18 В/22 кГц / 16 уровней: DiSEqC 1.0 / система с одним кабелем: EN 50494		
Диапазон:	эфирное/кабельное ТВ: спутник:	от 45 МГц до 860 МГц от 950 МГц до 2150 МГц		
Сохранение каналов, включая AV и радио:	10 000			
Стандарты ТВ:	аналоговое: цифровое:	V/G, D/K, I DVB-T/T2 HD, DVB-C HD, DVB-S/S2 HD (UHD свыше DVB до макс. 60 Гц)		
Цветовые стандарты:	SECAM, PAL			
Форматы звука:	аналоговый (FM): цифровой:	моно, стерео, 2-тональный PCM, MPEG, Dolby Audio, Dolby Atmos, Dolby MS12		
Мощность аудиовыхода (синус/музыка):	2 x 20 Вт / 2 x 40 Вт	2 x 20 Вт / 2 x 40 Вт	2 x 15 Вт / 2 x 30 Вт	2 x 15 Вт / 2 x 30 Вт
Акустический динамик:	Звуковая колонка с фазоинвертором			
Телетекст:	HiText (уровень 2.5)			
Память страниц:	792			
LAN:	Поддерживаемые стандарты:	Ethernet 10 мбит/с (10Base-T) / Fast Ethernet 100 мбит/с (100Base-T)		
WLAN:	Поддерживаемые стандарты: Мощность/диапазон частоты: Поддерживаемые типы шифрования:	IEEE 802.11a/b/g/n, 802.11ac Макс. мощность <100 мВт при 2400–2483,5 МГц и 5150–5725 МГц WEP 64 и 128 бит (ASCII и HEX), WPA PSK, WPA2 AES		
Bluetooth:	Мощность/диапазон частоты: Протоколы Bluetooth:	Bluetooth 5.0, мощность <10 мВт при 2,4 ГГц A2DP SRC, A2DP SNK, HID		
Стандарт для создания домашних сетей:	Universal Plug and Play Audio / Video (UPnP AV)			
Поддерживаемые форматы ¹⁾ :	изображения: аудио: видео:	JPEG, Progressive JPEG (макс. разрешение 7680 x 4320), PNG, BMP, GIF, TIF MP3, M4A/AAC (AAC-LC, HE-AAC v1/v2), WMA (WMA, WMA Pro), FLAC, WAV (LPCM, ADPCM), Dolby Audio MP4 (MPEG4 1920x1080p @ 120 fps, H.264 3840x2160p @ 30 fps, H.265 3840x2160p @ 60 fps, AV1 3840x2160p @ 60 fps), MOV (MPEG4 1920x1080p @ 120 fps, H.264 3840x2160p @ 30 fps, H.265 3840x2160p @ 60 fps), MKV (Mpeg2/4 1920x1080 @ 120 fps, H.264 3840x2160p @ 30 fps, H.265 3840x2160p @ 60 fps, AV1 3840x2160p @ 60 fps), FLV (H.264 3840x2160p @ 30 fps, H.265 3840x2160p @ 60 fps), WEBM (VP8 1920x1080p @ 120 fps, VP9 3840x2160p @ 60 fps, AV1 3840x2160p @ 60 fps) H.264/MPEG-4 AVC до высокого профиля (уровень 4.2) H.264/H.265 с поддержкой Dolby Vision/HDR10/HLG		

¹⁾ (макс. WoL/WoWLAN).

²⁾ В зависимости от типа ширина телевизора может быть на 10 мм больше в области нанесенной на боковую часть этикетки Loewe.

³⁾ Компания не может гарантировать возможность воспроизведения отдельных форматов.

Окружающая среда

Энергопотребление

Данный телевизор оснащен источником питания с экономичным режимом ожидания. В режиме ожидания уровень энергопотребления снижается до значений малой мощности (см. раздел «**Технические характеристики**»). Для дальнейшего снижения уровня энергопотребления отключайте устройство от сети питания. Обратите внимание, что в этом случае данные EPG (электронная программа передач) будут утеряны, а телевизор **не сможет** выполнить запрограммированную запись по таймеру.

Телевизор полностью отключается от сети питания, только если извлечь вилку сетевого кабеля из розетки.

Уровень энергопотребления телевизора в рабочем режиме зависит от настроек системы. Для достижения значений, указанных в технических характеристиках, нужно деактивировать функцию дистанционного включения по сети. В случае активации данной функции ежегодный уровень энергопотребления увеличивается на более чем на 20 %.

Если включена функция автоматического затемнения, изображение на экране телевизора адаптируется в соответствии с яркостью освещения. Уровень энергопотребления телевизора снижается.

Автоматическое выключение

Если телевизор не используется в течение 4 часов (регулировка громкости, переключение канала и т. д.), система автоматически переходит в режим ожидания для экономии энергии. Предупреждение о скором выключении появляется за одну минуту до истечения 4 часов.

Утилизация

Вы выбрали очень качественное и надежное изделие.

Упаковка и коробка

Ваш дилер с радостью предоставит вам услуги по утилизации упаковочных материалов. В случае самостоятельной утилизации соблюдайте правила сортировки отходов и местные предписания в отношении утилизации. Утилизируйте картон и бумагу с макулатурой, пленкой и полистиролом в пункте сбора возвратных отходов.

Устройство



Ваше устройство We. by Loewe изготовлено из высококачественных материалов и компонентов, пригодных для переработки и повторного использования.

Данный символ обозначает, что вышедшее из эксплуатации электрическое и электронное оборудование, включая кабели, следует утилизировать отдельно от бытовых отходов.

Вы можете бесплатно сдать старое устройство в специальные центры переработки или дилеру при условии приобретения аналогичного нового устройства.

Дополнительную информацию по возврату (в том числе в странах, не являющихся членами ЕС) могут предоставить органы местного самоуправления. Они ведут важную деятельность по защите окружающей среды.

Батарейки



Оригинальные батарейки устройства не содержат вредных веществ, например, кадмия, свинца или ртути.

Использованные батарейки запрещается утилизировать с бытовыми отходами. Использованные батарейки можно выбросить в приемные контейнеры, установленные на предприятии дилера, или сдать в общественные пункты приема.

Лицензии



Dolby, Dolby Vision, Dolby Atmos, Dolby Audio, and the double-D symbol are registered trademarks of Dolby Laboratories Licensing Corporation. Manufactured under license from Dolby Laboratories.

Confidential unpublished works. Copyright © 2012-2020 Dolby Laboratories. All rights reserved.



For DTS patents, see <http://patents.dts.com>. Manufactured under license from DTS, Inc. (for companies headquartered in the U.S./Japan/Taiwan) or under license from DTS Licensing Limited (for all other companies). DTS, DTS-HD, and the DTS-HD logo are registered trademarks or trademarks of DTS, Inc. in the United States and other countries. © 2020 DTS, Inc. ALL RIGHTS RESERVED.



The Bluetooth® word mark and logos are registered trademarks of Bluetooth SIG Inc. and any use of such marks by Loewe Technology GmbH takes place under license. Other trademarks and trade names are those of their respective owners.

Данное устройство содержит программное обеспечение, частично основанное на работе компании Independent JPEG Group.

Данное изделие содержит программное обеспечение, разработанное компанией OpenSSL Project для использования в OpenSSL Toolkit (<http://www.openssl.org/>).

Данное ПО предоставлено OpenSSL Project «как есть», без каких-либо явно выраженных или подразумеваемых гарантий, включая, помимо прочего, косвенные гарантии коммерческой ценности или пригодности для применения в определенных целях. Компания OpenSSL Project или ее участники ни при каких обстоятельствах не несет ответственности за прямые, косвенные, случайные, намеренные, штрафные или вторичные убытки (включая, помимо прочего, приобретение замещающих товаров или услуг; утрату возможности эксплуатации, данных или прибыли; или прерывание деятельности) независимо от причин и по любой теории ответственности, будь то контрактная, прямая или гражданская ответственность (включая халатное отношение или прочее), возникающие в связи с использованием данного программного обеспечения, даже в случае уведомления о вероятности таких убытков.

Данное изделие содержит зашифрованное программное обеспечение, написанное Эриком Янгом (ey@cryptsoft.com).

Данное изделие содержит программное обеспечение, написанное Тимом Хадсоном (tjh@cryptsoft.com).

Данное изделие содержит программное обеспечение, разработанное третьими сторонами и/или программное обеспечение, на которое распространяется действие Универсальной общественной лицензии (GPL) и/или Стандартной общественной лицензии ограниченного применения (LGPL). Вы можете передавать или изменять их в соответствии с редакцией 2 Универсальной

общественной лицензии GNU или любой последующей редакцией, опубликованной Фондом свободного ПО.

Публикация данной программы компанией Loewe осуществляется БЕЗ КАКИХ-ЛИБО ГАРАНТИЙ ИЛИ ПОДДЕРЖКИ, в частности без неявной гарантии в отношении ЗРЕЛОСТИ РЫНКА или ВОЗМОЖНОСТИ ПРИМЕНЕНИЯ В ОПРЕДЕЛЕННЫХ ЦЕЛЯХ. Более подробная информация приведена в Универсальной общественной лицензии GNU. Данное программное обеспечение можно получить через отдел обслуживания клиентов компании Loewe.

Универсальную общественную лицензию GNU можно скачать здесь:

<http://www.gnu.org/licenses/>.

Техническая информация

Примечания, относящиеся к экрану РКД

Приобретенный Вами телевизор с экраном ЖКД соответствует самым жестким требованиям к качеству и прошел проверку на наличие погасших пикселей.

Несмотря на тщательный контроль в процессе производства дисплея невозможно на 100 % гарантировать дальнейшее возникновение дефектов подпикселей по техническим причинам.

Просим принять к сведению, что данные эффекты, если они находятся в пределах, установленных соответствующим стандартом ISO 9241-307, класс неисправности II), не могут считаться дефектом устройства с точки зрения гарантии.

Не допускайте продолжительного отображения на экране неподвижных изображений. Это может привести к возникновению остаточного изображения.

Информация о подключенных жестких дисках USB

Никогда не отключайте USB-диск от телевизора в процессе копирования. Прежде чем выключить телевизор при помощи главного выключателя, перейдите в режим ожидания.

Компания Loewe не несет ответственности за потерю данных встроеном жестком диске телевизора. По избежание потери данных мы рекомендуем копировать важные записи на внешний накопитель.

Обновление ПО

Программное обеспечение новейшей версии можно скачать с сайта компании Loewe (см. ниже) и установить на телевизор с USB-накопителя.

Если телевизор подключен к Интернету, телевизор можно обновить через Интернет.

Более подробная информация по обновлению программного обеспечения приведена в руко-

водстве пользователя, которое можно скачать с сайта компании Loewe.

Совместимость

Компания не может гарантировать совместимость устройств We. by Loewe со всеми подключенными периферийными устройствами.

Возможные средства монтажа

Для установки телевизора можно использовать приведенные ниже средства монтажа.

Не используйте средства монтажа, не одобренные для применения с вашим телевизором.

Loewe floor2ceiling stand

Loewe floor stand flex

Loewe floor stand universal

Loewe floor stand c

Loewe wall mount slim 432

Loewe wall mount slim 221

Loewe wall mount universal

Соответствие стандартам / Декларация производителя

Настоящим компания Loewe Technology GmbH заявляет, что данное изделие соответствует обязательным требованиям и прочим положениям Директивы 2014/53/ЕС и всех действующих директив ЕС.

В диапазоне частоты от 5150 до 5350 МГц данный телевизор предназначен для применения исключительно внутри помещений в следующих странах: Бельгия, Болгария, Дания, Германия, Эстония, Финляндия, Франция, Греция, Ирландия, Италия, Хорватия, Латвия, Литва, Люксембург, Мальта, Нидерланды, Австрия, Польша, Португалия, Румыния, Швеция, Словакия, Словения, Испания, Чехия, Венгрия, Великобритания, Кипр.

Полный текст декларации о соответствии нормативным требованиям можно найти на сайте:

www.loewe.tv/int/support

Выходные данные



Loewe Technology GmbH

Industriestraße 11

D-96317 Kronach

www.loewe.tv

Отпечатано в Германии

Дата редактирования 02/21-1.0 MJ/JK/SB

© Loewe Technology GmbH, Кронах

Информация, содержащаяся в данном документе, может быть изменена без предварительного уведомления и не накладывает никаких обязательств на компанию Loewe Technology GmbH.

Компания сохраняет за собой всех права, включая право на перевод, внесение технических изменений и ошибки.

We. by Loewe ürünlerinden birini

Seçtiğiniz için teşekkür ederiz. Müşterimiz olmanızdan mutluluk duyuyoruz. Loewe olarak, teknoloji, tasarım ve kullanım kolaylığında en yüksek standartları bir araya getiririz. We. by Loewe ürünleri yenilikçi, işlevsel ve sezgisel bir tasarıma sahiptir. Bu genç marka Loewe'nin neredeyse yüz yıllık tasarım geleneğiyle yakından ilişkilidir ve bu geleneğin temel unsurlarını geleceğe taşır.

Seti güvenle ve uzun süre arızasız olarak kullanabilmek için, televizyon setini kullanmaya başlamadan önce lütfen sonraki sayfada yer alan **Güvenlik/Uyarı** bölümünü okuyun.

İçindekiler

Giriş	28
Teknik özellikler	28
Dokümantasyon	28
Anma değerleri plakasının konumu	28
Güvenlik/Uyarı	29
Uzaktan kumandadaki düğmeler	31
Bağlantıların konumları ve işlevleri	32
Uzaktan kumandanın hazırlanması	33
Pillerin takılması veya değiştirilmesi	33
Televizyon setinin bağlanması	33
Antenlerin bağlanması	33
HDMI kablosu vasıtasıyla harici bir cihaz bağlanması	33
HDMI eARC vasıtasıyla bir ses sistemi bağlanması	34
Optik ses kablosu vasıtasıyla bir ses sistemi bağlanması	34
Analog ses kablosu vasıtasıyla bir ses sistemi bağlanması	34
Elektrik şebekesine bağlama	34
Başlangıç- ilk adımlar	34
Ana menü	35
Elektronik Program Rehberi – EPG	36
Teknik veriler	37
Çevre	38
Bertaraf Etme	38
Lisanslar	38
Teknik bilgiler	39
Uyumluluk/Üretici beyanı	39
Üretici Bilgileri	39

Teknik özellikler

- Televizyon
- Kullanıcı Kılavuzu (bölüm 1 / 2)
- Rotasyon ünitesi
- Masa standı alt levhası
- Karşılama Kutusu:
 - AAA tipinde iki alkalin pille birlikte uzaktan kumanda
 - Elektrik kablosu
 - Kullanıcı Kılavuzu (bölüm 2 / 2)(bu belge)
 - Masa standı için kurulum talimatları
 - Montaj çözümünün kurulumu için vidalar
 - Montaj çözümünün kurulumu için alet seti

Dokümantasyon

Kullanım kılavuzunun bu bölümü gerekli temel bilgileri içerir. Cihaz, cihazın ilk kez açılmasını takiben sezgisel kullanım kılavuzu vasıtasıyla hizmete alınır ve ayarlanır.

Yeni Loewe setinizin işlevleri ve özelliklerini açıklayan detaylı bir kullanıcı kılavuzunu elektronik biçimde Loewe web sitesinden indirebilirsiniz.



Kullanıcı el kitabı düzenli olarak güncellenir.

Detaylı el kitabına şu adresten ulaşabilirsiniz:

www.loewe.tv/int/support

SSS'yi (sıkça sorulan sorular) orada da bulabilirsiniz.





Anma değerleri plakasının konumu

Model numarası ve çalışma gerilimini gösteren etiket televizyon setinin arkasında bulunur.

Uyarı/Güvenlik

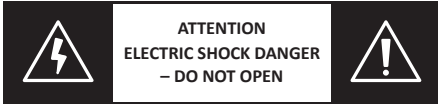
Üniteyi güvenle kullanmak ve gereksiz yere zarar vermemek için lütfen aşağıdaki güvenlik talimatlarını okuyun.

Sembol

-  Bu sembol yüksek gerilimden kaynaklanan riskleri ifade eder.
-  Bu sembol kullanıcıyı diğer, daha özgül risklere karşı uyarma amacı taşır.
-  Bu sembol yangın çıkmasından kaynaklanan tehlikeleri ifade eder.
-  Bu sembol keskin kenarların sebep olduğu tehlikeleri ifade eder.

Setin arka panelini çıkarmayın

Uyarı: Arka paneli açarken ya da çıkarırken elektrik çarpması tehlikesi ve yüksek gerilimden ciddi biçimde yaralanma riski mevcuttur.



Arka paneli asla kendiniz açmayın. Televizyonunuzun onarım ve servis işlerini kalifiye, yetkili televizyon teknisyenlerine bırakın.

Lütfen satıcınızla veya müşteri hizmetlerimizle temasa geçin.

Kullanım amacı ve çevre koşulları

Bu televizyon setinin kullanım amacı yalnızca görüntü ve ses sinyallerinin alınması ve oynatılmasıdır.

Televizyon seti kuru odalar için tasarlanmıştır (oturma odaları ve ofis alanları). Yüksek seviyede nem olan odalarda (örn. banyo, sauna) ve dış mekanlarda kullanılmamalıdır.

Seti kullanırken nemden (su damlaması ve sıçraması ya da yağış) koruduğunuzdan emin olun.

Yüksek nem ve toz konsantrasyonları sette elektrik kaçakları olmasına yol açar. Bu durum gerilimleri veya yangın sebebiyle yaralanma tehlikesine veya sete zarar gelmesi yol açabilir.

Seti soğuk bir ortamdan sıcak bir ortama taşırsanız, yağışma oluşabileceği için bir saat kadar kapalı durumda tutun.



Setin üzerine içinde sıvı olan cisimler koymayın. Seti su sıçraması veya damlamasına karşı koruyun.

Yangın çıkmasını önlemek için mumlar ve diğer açık alevleri daima setten uzak tutun.



Bu cihazda kullandığımız materyaller bütün düzenleme gerekliliklerine uymaktadır. Ancak madde geçişi olması imkansız değildir. Bu sebeple gıdalar ve televizyon seti arasında daimi temas olmasından kaçınmanızı öneririz.




Nakliye

-  Nakliye esnasında yanlış şekilde taşınması ekrana zarar verebilir ve yaralanma risklerine yol açabilir.
-  Ekran cam veya plastikten meydana gelir ve yanlış taşınması halinde kırılabilir.
- Setin nakledilmesi için en az iki kişi gereklidir. Seti yalnızca dik biçimde taşıyın.
- Nakliye esnasında cama ya da plastiğe baskı uygulanmamalıdır.
- Setin ambalajından doğru bir şekilde nasıl çıkarılacağı kullanımı kılavuzu 1'de gösterilmektedir.
- Televizyon setinin ve yer standının mekanik yapısına zarar vermemek için televizyonu altlığından ayırın ve bu iki parçayı ayrı ayrı taşıyın. Televizyon seti yeni konumuna yerleştirildikten sonra demonte edilebilmesi için en az 2 kişi gereklidir.

Elektrik kablosu/güç kaynağı

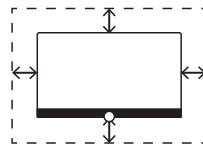
-  Olağan dışı bir şey fark ederseniz ya da ünite tekrar tekrar arızalanırsa elektrik fişini prizden hemen çekin.
-  Yanlış gerilimler sete zarar verebilir.
- Bu set yalnızca birlikte verilen elektrik kablosu kullanılarak anma değerleri plakasında belirtilen gerilim ve frekansa sahip şebeke elektrik kaynaklarına bağlanabilir.
- Setin bağlantısını istediğiniz anda kesebilmek için televizyon setinin elektrik fişinin kolayca erişebileceğiniz bir yerde olması gerekir.
- Elektrik fişini çekip çıkaracağınız zaman, kablodan değil fişin kendisinden tutun. Elektrik fişinin kablosu zarar görebilir ve yeniden takıldığında kısa devre olmasına yol açabilir.
- Yalıtımı zarar görmüş bir elektrik kablosu çarpmaya yol açabilir ve yangın tehlikesi yaratır. Asla zarar görmüş bir elektrik kablosu kullanmayın.
- Elektrik kablolarını zarar görmeyecekleri bir şekilde döşeyin. Elektrik kablosunu ezmeyin.
- Televizyon setini bağlamak için seyyar bir çoklu priz kullanıyorsanız, birden fazla çoklu prizi birbirine bağlamayın.

Hava dolaşımı ve yüksek sıcaklıklar

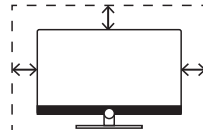
-  Tüm elektrikli cihazlarda olduğu gibi, televizyon setinizin de soğutma için havaya ihtiyaç duyar. Hava dolaşımı engellenirse bu durum yangına yol açabilir.

Bu sebeple setin arka panelindeki havalandırma yuvaları açık durumda kalmalıdır. Lütfen seti örtmeyin.


Duvara montaj: Setin yanlarında, altında ve üstünde en az 10 cm'lik bir boşluk bırakın.



Masa / stand ayağı: Setin yanlarında ve üstünde en az 10 cm'lik boş bir alan bırakın.



Yabancı cisimler


-  Setin içine yabancı cisimler girmesi kısa devre olmasına ve yangın çıkmasına yol açabilir.

Yaralanma ve hasar tehlikesi vardır.

Bu sebeple arka paneldeki havalandırma yarıklarından setin içine metal parçalar, iğneler, ataşlar, sıvılar, mum veya benzer şeylerin girmesine imkan vermeyin.

Aletin içine bir şey girmesi halinde hemen setin elektrik fişini prizden çekin ve kontrol edilmesi için müşteri hizmetleri departmanı ile iletişime geçin.

Kurulum

-  Bir televizyon setini asla dengesiz bir yere koymayın. Televizyon seti düşerek ciddi kişisel yaralanmalara veya ölüme yol açabilir. Aşağıdakiler gibi basit bazı önlemleri alarak özellikle çocukların yaralanmasını önleyebilirsiniz:

- Televizyon seti üreticisinin tavsiye ettiği kabinler veya standları kullanmak.

- Yalnızca televizyon setini güvenli bir şekilde destekleyebilecek mobilyalar kullanmak.

- Televizyon setinin altındaki mobilyanın kenarından dışarı taşmamasını sağlamak.

- Televizyon setini, hem mobilyayı hem de televizyon setini uygun bir desteğe sabitlemeksiz uzun mobilyaların (örneğin dolaplar veya kitaplıklar) koymamak.

- Televizyon setini, televizyon seti ve destekleyici mobilyanın arasında bulunabilecek bezler ya da başka materyallerin üzerine koymamak.

- Çocukları televizyon setine ya da kontrollerine ulaşmak için mobilyalara tırmanmanın tehlikeleri hakkında eğitmek.

Mevcut televizyon setini alıp yerini değiştireceğiniz zaman da yukarıdaki uyarıları göz önünde bulundurmanız gerekir.

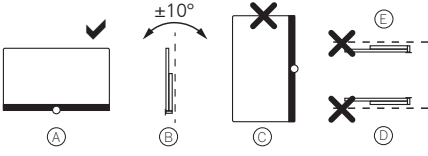
We. by Loewe televizyon setlerinin Loewe aksesuarlarıyla birlikte kullanılması gerekir. Orijinal Loewe montaj çözümlerini kullanmanızı önemle tavsiye ederiz.

Olası farklı montaj çözümlerinin kullanımıyla ilgili talimatlara başvurun! Her Loewe ürünüyle birlikte bu konuyla ilgili belgeler sağlanır.

Setin kurulumundan önce nihai konumun yüzeyinin (basınç hassasiyeti) ve dengesinin (statik) setin yüküne uygun olup olmadığını kontrol edin! Bu özellikle yüksek parlaklığa sahip cilalı yüzeyler ve gerçek ahşaptan yapılmış, gerçek ahşap kaplama ve plastik yüzeyler için geçerlidir.

Televizyon setinin normal kullanım pozisyonuna uyulmalıdır. Televizyon seti yalnızca yatay olarak dik duracak şekilde kullanılmalıdır (A). Duvara montajda eğim en fazla 10 derece olabilir (B). Televizyon seti asla portre yöneliminde (C), yatay (D) veya tavana monte edilmiş şekilde (E) kullanılmamalıdır.

Seti doğrudan güneş ışığına ve radyatörlerden ek ısıya maruz kalmayacağı şekilde yerleştirin!



Televizyonu titreşimlerin olabileceği yerlere yerleştirmeyin! Bunu yapmanız hasara yol açabilir.

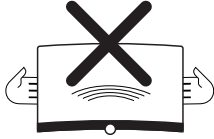
Üçüncü taraf üreticilerin motorlu montaj çözümlerini kullanmayı tercih ederseniz, televizyon setinde yapılacak ayarlamaların manuel olarak yapılmaması gerekir. Diğer üreticilerin belirli pozisyonlarda kilitleme cihazları olan kurulum seçeneklerinin kullanılması genel olarak tavsiye edilmez.

Üçüncü taraf üreticileri aksesuarlarını kullandığınızda lütfen televizyon setinin ilgili montaj pozisyonuna kolaylıkla ayarlanabildiğinden emin olun.

Televizyon setini ayarlarken setin çerçevesine uygulanan baskının çok fazla olmamasını sağlayın. Özellikle geniş formatlı ekranlarda ekrana zarar verme tehlikesi vardır.

Televizyon setinin VESA standardına uygun olarak bir tutucuya monte edilmesi için Loewe VESA adaptör civatalarının kullanılması **zorunludur**.

Aksi halde televizyon zarar görür.



Loewe VESA adaptör civataları televizyon setine yaklaşık 4 Nm'lik torkla takılmalıdır. Bunları Loewe bayinizden temin edebilirsiniz (çevrimiçi kullanıcı el kitabında bu konuyla ilgili ek bilgiler bulabilirsiniz).

Televizyon setini ambalajından çıkarıp montajını yaptıktan sonra ambalaj malzemelerinin dikkatsizce çocukların eline geçmediğinden emin olun.

Lütfen ambalaj malzemeleri ve kartonların bertaraf edilmesiyle ilgili nota göz atın (bkz. **Çevre/Bertaraf/Lisanslar** bölümü).

Gözetim



Çocukların gözetimsiz olarak televizyon setini kullanmasına ya da televizyon setinin çok yakınında oynamasına izin vermeyin!

Set devrilebilir, hareket ettirilebilir veya stand yüzeyinden aşağı çekilebilir ve insanların yaralanmasına yol açabilir.

Açık haldeyken televizyon setini başı boş bırakmayın!

Ses



Yüksek sesle müzik dinlenmesi işitme sorunlarına yol açabilir. Özellikle uzun süre boyunca ve kulaklık kullanarak aşırı yüksek ses dinlemekten kaçının!

Gök gürültülü fırtınalar



Yıldırım düşmesinden kaynaklanan elektrik dalgalarını sete hem anten sistemi hem de elektrik şebekesi vasıtasıyla zarar verebilir.

Gök gürültülü fırtınalar esnasında elektrik fişini prizden çekin ve televizyon setine bağlı olan bütün anten kablolarını sökün!

LAN bağlantı noktasına ağ kablosu bağladıysanız bunu da çıkarın!

Uzun süre evde olmayacağınız zamanlarda da elektrik fişi prizden çekilmeli ve televizyon setine bağlı olan bütün anten kabloları sökülmelidir.

Temizlik ve bakım/kimyasallar



Temizlemeden önce televizyon setinin fişini elektrik prizinden çekin!



Kimyasalların yol açtığı hasarlar olumsuz etkilere ve yangın çıkmasına yol açabilir.

Seti veya aksesuarları asla alkaliler veya asitler gibi agresif (örn. aşındırıcı) kimyasallara maruz bırakmayın!

Televizyon setini, ön ekranı ve uzaktan kumandayı yalnızca nemli, yumuşak, temiz ve renk vermeyen bir bezle, agresif ya da aşındırıcı olmayan temizlik maddeleri kullanarak temizleyin!

Televizyon setinizin hoparlör paneli bir tekstil malzemesiyle kaplanmıştır. Yüzeyini düzenli olarak yumuşak fırça eklentisi olan bir elektrikli süpürgeyle temizleyin!

Pislikler veya lekeler için:

Yumuşak, renk vermeyen bir bezi bir deterjan solüsyonuyla ya da piyasada bulunabilen bir leke çıkarıcıyla nemlendirin ve yumuşakça ovarak lekeyi çıkarın! İsterseniz piyasadaki kuru leke çıkarma spreylerinden de kullanabilirsiniz (tozu elektrikli süpürgeyle alın).

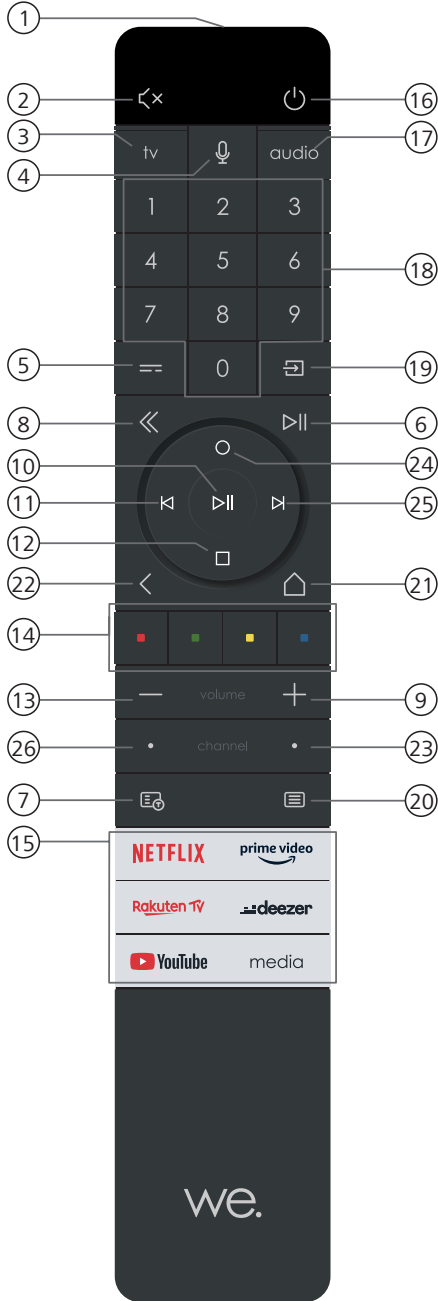
Üzerini örten kumaşı doğrudan bir deterjan solüsyonu ya da leke çıkarıcıyla ıslatmayın (leke halkası oluşması riski vardır)! Kumaşı temizlemek için çözücü maddeler kullanmayın!

Leke çıkarıcıyı kullanırken üreticinin talimatlarına uyun!

Nikotine maruz kalan hoparlör panellerini temizlerken leke halkası oluşması riski daha yüksektir.

Uzaktan kumandadaki düğmeler

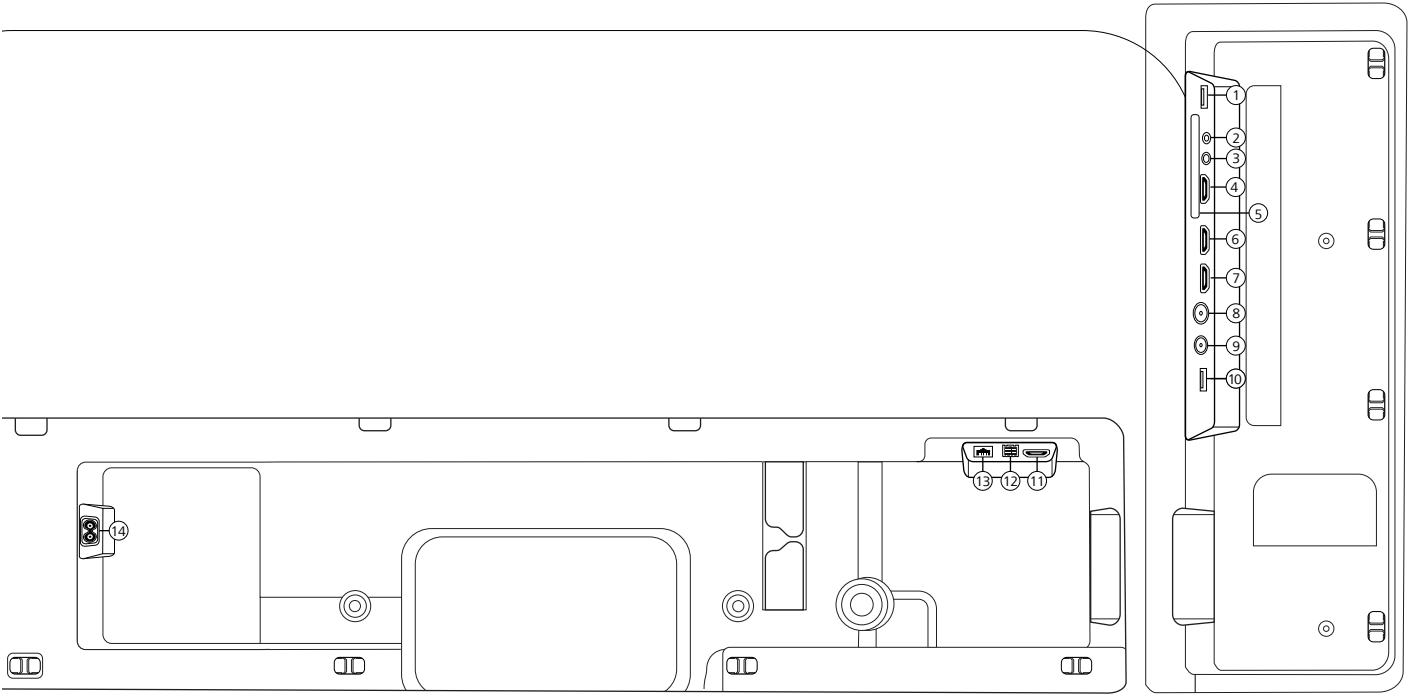
Uygulamaya (televizyon / video / ses / fotoğraf / uygulamalar) ve işleve (örneğin, EPG, Teletext, HbbTV vs.) bağlı olarak, tuşların işlevleri burada açıklanan işlevlerden farklı olabilir.



- ① Mikrofon
- ② Ses kapalı / açık.
- ③ Televizyon modunu açın.
- ④ Sesli asistanla konuşmak için basılı tutun.
- ⑤ EPG (Elektronik Program Rehberi) açık / kapalı.
- ⑥ Kısa basış: Ortamı Oynatın / Duraklatın veya zaman kaydırmalı televizyonu Başlatın / Duraklatın / Devam Ettirin.
Uzun basış: Işıklı ortam kontrol tuşlarını görüntüleyin.
- ⑦ Teletext / MediaText açık / kapalı.
- ⑧ Görüntülenen menüden / uygulamadan çıkın.
- ⑨ Ses seviyesini yükseltin.
- ⑩ Işık yanmıyorken: Kanal listesini çağırın.
Işık yanıyorken: Ortamı Oynatın / Duraklatın veya zaman kaydırmalı televizyon yayını Başlatın / Duraklatın / Devam Ettirin.
Menüde: OK düğmesi (seçimi onaylayın).
- ⑪ Işık yanmıyorken: Menüde sola gidin veya zaman kaydırmalı televizyon yayını Başlatın / Duraklatın / Devam Ettirin.
Işık yanıyorken: Geriye atlayın
- ⑫ Işık yanmıyorken: Menüde aşağıya gidin veya Arama menüsünü açın.
Işık yanıyorken: Zaman kaydırmayı Durdurun / Bitirin (canlı görüntüye dönün).
- ⑬ Ses seviyesini düşürün.
- ⑭ Renk düğmeleri – O anda karşılık gelen işlevi gerçekleştirin.
- ⑮ Seç-izle ortam ve videolara erişin.
- ⑯ Televizyon setini açar ya da bekleme moduna geçer.
Televizyon açık durumdayken kısaca basın: Televizyon seti ve HDMI bağlantı noktalarına bağlı olan bütün CEC özellikli cihazlar beklemeye geçer (Sistem Beklemesi).
- ⑰ Ses modunu açın.
- ⑱ Doğrudan sayı tuşlarıyla kanalları seçin.
- ⑲ Kaynaklar menüsünü açın.
- ⑳ Kısa basış: Sistem ayarlarını açın.
Uzun basış: Uzaktan kumandayı Bluetooth aracılığıyla TV ile eşleştirir.
- ㉑ Ana menüyü açın.
- ㉒ Menüde Adım / seviye geri gidin. Televizyon izlerken bir önce izlenen kanala geçin.
- ㉓ Sonraki kanal.
- ㉔ Işık yanmıyorken: Menüde yukarı gidin.
Televizyon izlerken yayınlı ilgili ayrıntılı bilgilere ulaşmak için basın.
Işık yanıyorken: Kayıt menüsünü açar.
- ㉕ Işık yanmıyorken: Menüde sağa gidin veya zaman kaydırmalı oynatmayı Duraklatın ve zaman kaydırma kontrollerini açın.
Işık yanıyorken: İleri atlayın
- ㉖ Önceki kanal.

Not: Tuşların işlevleri yazılıma veya cihaz versiyonu bağlı olarak farklılık gösterebilir.

Bağlantıların konumu ve işlevi



- ① **USB 3.0** - USB bağlantısı
USB tip A – USB 3.0 (maks. 1000mA)
- ② **SES ÇIKIŞI/TOSLINK** - Ses çıkışı
(analog/dijital) ¹⁾
Jak 3,5 mm (analog) Sol/Sağ
Mini TOSLINK (dijital)
- ③ **SERVİS**
- ④ **HDMI 1** - HDMI girişi 1
HDMI – Dijital Video GİRİŞ/Ses GİRİŞ
- ⑤ **ORTAK ARAYÜZ** - CI slot
(standart V1.4)
- ⑥ **HDMI 2** - HDMI girişi 2
(geliştirilmiş Ses Dönüş Kanalı (eARC) ile)
HDMI – Dijital Video GİRİŞ/Ses GİRİŞ/ÇIKIŞ
- ⑦ **HDMI 3** - HDMI girişi 3
HDMI – Dijital Video GİRİŞ/Ses GİRİŞ
- ⑧ **ANT TV** - Karasal/kablolu
analog / DVB-T/T2/C HD
IEC soketi – 75 Ohm
- ⑨ **ANT SAT** - Uydu anteni
DVB-S/S2 HD
F soketi – 75 Ohm / 13/18 V / 500mA
- ⑩ **USB 2.0** - USB bağlantısı
USB tip A – USB 2.0 (maks. 500mA)
- ⑪ **HDMI 4** ¹⁾ - HDMI girişi 4
HDMI – Dijital Video GİRİŞ/Ses GİRİŞ
- ⑫ **SES ÇIKIŞI/TOSLINK** - Ses çıkışı
(analog/dijital) ¹⁾
Jak 3,5 mm (analog) Sol/Sağ
Mini TOSLINK (dijital)
- ⑬ **LAN** - Ağ bağlantısı
RJ-45 – Ethernet / Hızlı Ethernet
- ⑭ **AC GİRİŞİ** - Elektrik bağlantısı
Elektrik soketi- 220-240 V- 50 / 60 Hz

¹⁾ HDMI 4 girişi We. SEE 32 üzerinde mevcut değildir.

Uzaktan kumanda- nın hazırlanması

Pil korumasının çıkarılması

Uzaktan kumanda pilleriyle birlikte sağlanır. Kullanıma hazır hale getirmek için, aşağıda gösterildiği şekilde plastik bandı çıkarın.



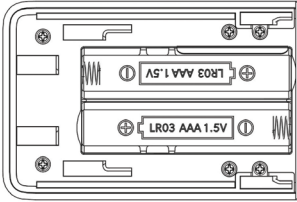
Pillerin takılması veya değiştirilmesi

Uzaktan kumandanın üst tarafındaki pil bölmesi kapağına bastırarak kaydırın.

Yalnızca Alkali-Manganez tür sızdırma yapmayan LR 03 (AAA) mikro hücre piller kullanın. Birbirlerinden farklı türde piller kullanmayın ve eski ve yeni pilleri bir arada kullanmayın.

Lütfen pillerin çocukların eline geçmesine izin vermeyin. Piller güneş ışığı, ateş ya da benzeri ısı kaynaklarına maruz bırakılmamalıdır!

Not: Pillerin pozisyonu pil bölümünde gösterilmektedir (ters yönlerde). Pilleri takarken + ve – kutuplarının doğru olmasına dikkat edin. Pil kontaklarına (yaylar) göre yerleştirmeyin, pil bölümünün altındaki çizime göre yerleştirin.



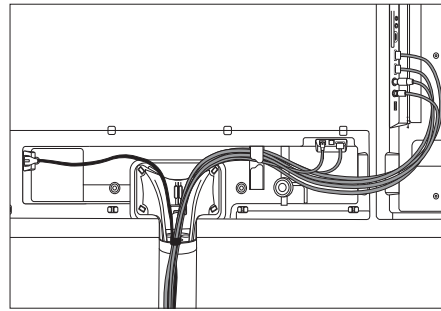
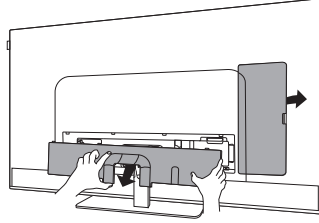
Kullanılmış pilleri doğa dostu bir şekilde bertaraf edin (Çevre/Yasal bilgiler bölümüne bakınız).

Pilleri yerleştirdikten sonra kapağı geri takın.

Televizyon setinin bağlanması

Harici cihazlara herhangi bir bağlantı yapmadan önce hem televizyon setinin hem de cihazın güç bağlantısının kesilmiş olduğundan emin olun.

TV konektörleri arka kapağın altına gizlenmiştir. Arka kapağı çıkarın ve kabloları aşağıdaki şekillerde gösterildiği gibi bağlayın.



Harici cihazları televizyona bağladıktan sonra arka kapağı yerine geri takın.

Antenlerin bağlanması

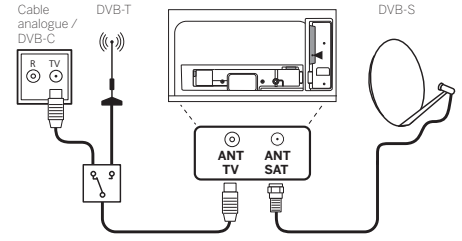
Karasal / kablolu analog / DVB-T/T2/C HD anten:

Antenin, kablolu televizyon sisteminin veya oda anteninin kablosunu ANT TV soketine takın.

Analog kablolar/DVB-C bağlantısı ve bir DVB-T anteni birlikte kullanmak istiyorsanız harici bir anten svici kullanın (bayinizden temin edebilirsiniz).

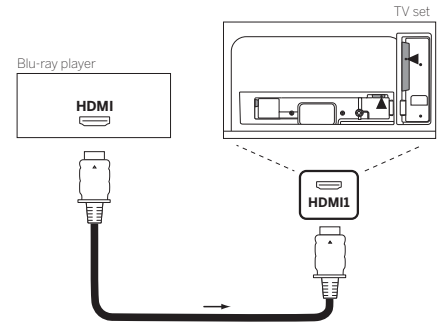
Uydu anteni DVB-S/S2 HD:

LNB'den televizyon setinin ANT SAT soketine bir bağlantı kablosu takın.



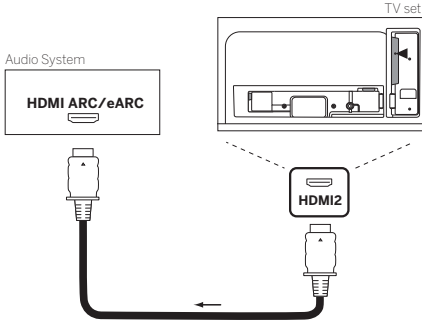
HDMI kablosu vasıtasıyla harici bir cihaz bağlanması

HDMI bağlantıları (Yüksek Netlik Multimedya Arabirimi) dijital video ve ses sinyallerinin bir oynatıcıdan (örn. DVD oynatıcı, Blu-ray oynatıcı, kamera, setüstü kutusu) tek bir kablo vasıtasıyla iletilmesine imkan verir.



Cihazı Tip A konektörüne sahip bir HDMI kablosuyla (sağlanmaz) televizyon setinin HDMI soketlerinden birine bağlayın. Televizyonunuzun özelliklerinden tam olarak faydalanabilmek için „Premium Yüksek Hızlı HDMI Kablosu“ etiketli ya da daha iyi bir kablo kullanın.

HDMI eARC vasıtasıyla bir ses sistemi bağlanması

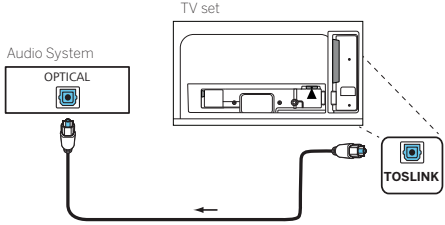


Televizyon setinin HDMI eARC soketi ile bir ses sisteminin ya da soundbar'ın HDMI ARC/eARC soketi arasında bağlantı oluşturmak için bir HDMI kablosu (sağlanmaz) kullanın. Tip A konektöre sahip „Ultra Yüksek Hızlı HDMI Kablosu“ etiketli bir kablo kullanılması tavsiye edilir.

Ultra Yüksek Hızlı HDMI Kabloları yeni eARC özelliğinin yanı sıra en yüksek çözünürlüklü video modlarını destekler. Ethernet'li Standart HDMI Kablosu ve Ethernet'li Yüksek Hızlı HDMI kablosu da eARC'i destekleyecektir.

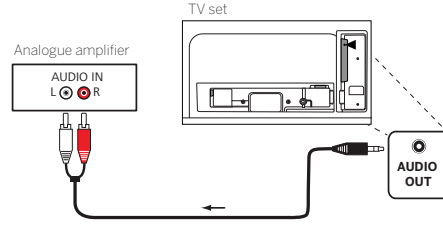
Optik ses kablosu vasıtasıyla bir ses sistemi bağlanması

Bu bağlantıyı yapmadan önce kablo konektörlerinin plastik koruma kapaklarını çıkarmanız gerekir.



Televizyondaki TOSLINK çıkışı ile ses sisteminin dijital ses girişi arasında bağlantı oluşturun.

Analog ses kablosu vasıtasıyla bir ses sistemi bağlanması

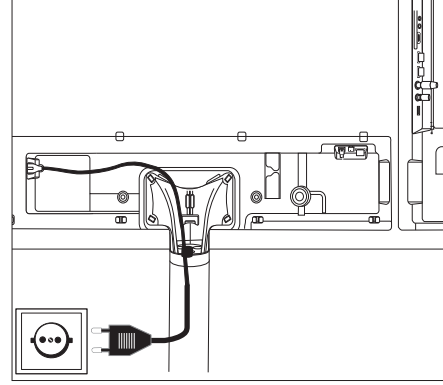


AUDIO OUT çıkışı ile ses sisteminin analog ses girişi arasında bir bağlantı oluşturmak için bir stereo jak adaptör kablosu kullanın.

Elektrik şebekesine bağlama

Televizyon setini 220-240V'lik bir elektrik prizine bağlayın.

Elektrik kablosunu televizyonun elektrik şebekesi konektörüne (AC GİRİŞ) takın ve kabloyu televizyondan aşağıdaki resimde gösterildiği şekilde yönlendirin.



Elektrik kablosunun fişini elektrik prizine takın.

Başlangıç- ilk adımlar

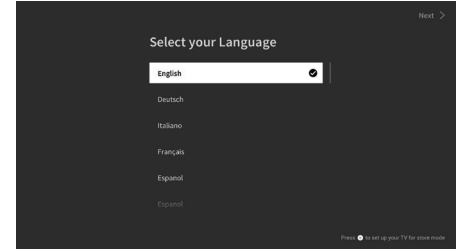
Televizyonu ilk kez olarak açmadan önce harici cihazlarınızı bağlama işinizi tamamlayın ve televizyonun fişini elektrik prizine takın.

1. Televizyonu açmak için uzaktan kumandadaki (Bekleme) düğmesine basın.
2. Sizi birkaç basit adımda televizyon setinin ayarlarını yapabilmenize yardımcı olacak Kurulum Sihirbazı karşılar.

Kurulum Sihirbazını kullanmak için:

- İsteddiğiniz öğeyi seçmek üzere ok düğmelerini kullanın.
- Seçtiğiniz öğeyi onaylamak için OK düğmesine basın.
- Bir adım geriye gitmek için (←) düğmesine basın.

ADIM 1 – Dili seçin

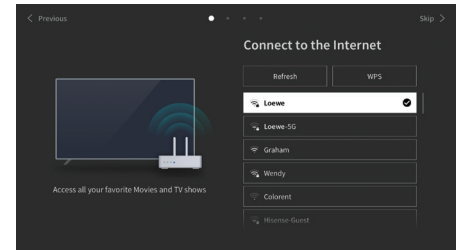


ADIM 2 – İnternete bağlanmak

Opsiyonel adım. Bu adımı atlamak isterseniz sağ ok düğmesine basın.

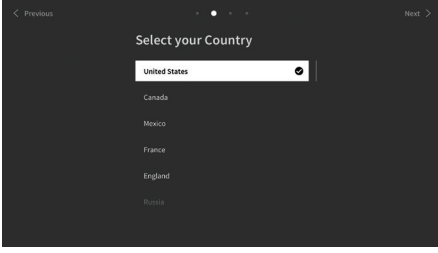
Televizyonunuzu ev ağınıza bir Ethernet kablosuyla bağladıysanız ve ağ yapılandırmanız DHCP'ye izin veriyorsa otomatik olarak internete bağlanırsınız.

Buna alternatif olarak Wi-Fi bağlantısı kullanabilirsiniz. Öncelikle mevcut ağlar arasından ağınıza seçmeniz gerekir. Ardından Wi-Fi şifrenizi girmeniz gerekir. Bunu ekranda açılan klavyeyi kullanarak yazabilirsiniz.



ADIM 3 – Ülkeyi seçin

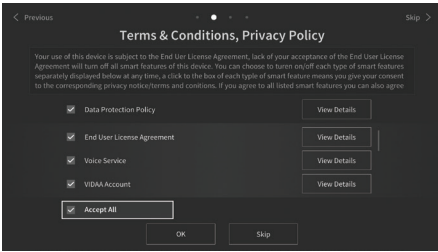
Televizyon setinin kullanılacağı ülkeyi seçin. Bu, televizyonun seçilen ülke için en uygun işlevleri yüklemesini sağlar.



ADIM 4 – Şartlar ve Koşullar

Şartlar ve koşullarla ilgili olarak sağlanan tüm bilgileri dikkatle okuyun! İşaret kutularından bazıları ya da hepsindeki seçimi kaldırmak isterseniz, akıllı özelliklerin bazıları ya da hepsi kapatılır. Bu ayarları daha sonra [Destek] menüsünden değiştirebilirsiniz.

[Tamam]'ı seçerek sonraki adıma devam edin.

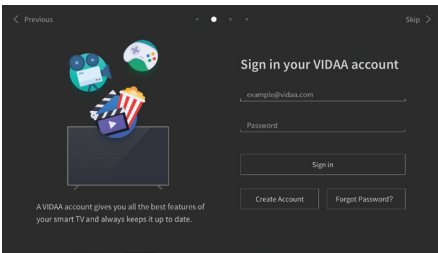


ADIM 5 – VIDAA hesabında oturum açın

Opsiyonel adım. Bu adımı atlamak isterseniz sağ ok düğmesine basın.

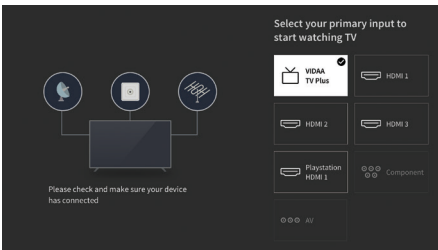
Mevcut VIDAA hesabınızda oturum açın ya da yeni bir hesap oluşturun.

VIDAA hesabı akıllı televizyonunuzun en iyi özelliklerinden yararlanabilmeniz ve televizyonunuzun daima güncel kalmasını sağlar.



ADIM 6 – Giriş kaynağı seçimi

Olası girişlerden bir tanesini varsayılan kaynak olarak seçin.

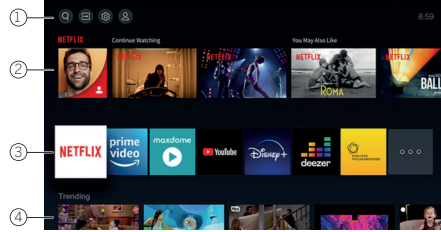


Varsayılan kaynağınız olarak televizyonu seçerseniz kanalları ayarlama seçeneğiniz olur.

Kanallarını ayarlamak için şu seçeneklerden birini seçin: [Uydu], [Anten], [Kablolu]

İstediğiniz kanal ayarlama seçeneklerini ayarlayın ve ayarlamaya başlayın.

Ana menü



Ana menü televizyon setinizin merkezi genel görünüm sayfasıdır. Bu menüden içerikler arayabilir, giriş kaynaklarını yönetebilir veya sistem ayarlarına girebilirsiniz.

(Ana) düğmesine basarak ana menüye girebilirsiniz.

1. Üst menü (Ara, Girişler, Sistem Ayarları, Profil)

- 1. Ara – anahtar sözcükler girerek uygulamaları aramanıza imkan verir.
- 2. Kaynaklar – Giriş kaynağını seçin ya da yeniden adlandırın. Yerel olarak bağlanmış cihazlara erişebilirsiniz (örneğin AV, HDMI, USB).
- 3. Sistem ayarları – televizyon yapılandırma menüsünü açar örn., görüntü, ses, ağ ayarları.
- 4. Profil bilgileri – VIDAA hesabınızda oturum açmanıza imkan verir.
- Ekranın sağ üst tarafında saat görüntülenir.

2. Tavsiyeler listesi

Bu satırda halihazırda seçili olan uygulama için tavsiyeler listesi yer alır. Bu tavsiyeler listesi yalnızca bazı uygulamalarda görünür.

3. Uygulamalar listesi

Bu satırda favori uygulamalar listesi yer alır. Yüklü bütün uygulamaların bulunduğu yere aynı satırdaki 'Uygulamalarım' karesine basılarak erişilebilir.

Ana menüye uygulamalar ekleyin:


- 'Uygulamalarım' karesine girerek uygulama kütüphanesine ulaşın.
- Kütüphanede, ana menüye eklemek istediğiniz uygulamayı seçin.
- (Ayarlar) düğmesine basın, [Düzenle] seçeneğini seçin ve OK düğmesi ile onaylayın.
- Şimdi uzaktan kumandadaki okları kullanarak uygulama karesinin listedeki yerini değiştirebilirsiniz.
- Uygulama karesini uygulamaların en üst sırasına taşıyın ve OK düğmesine basarak yeni pozisyonu onaylayın.

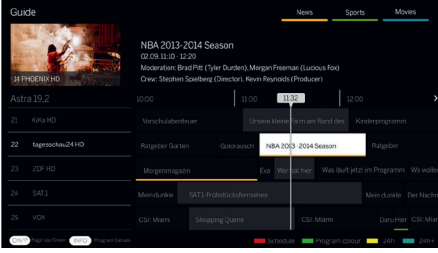
4. Ek satırlar

Ek satırlarda yüklü uygulamalarınızın tavsiyeleri yer alır.

Elektronik Program Rehberi – EPG

EPG, Elektronik Program Rehberi anlamına gelir ve size ekran üzerinde program detayları sağlar. Bu sistemle, basılı bir program rehberinde olduğu gibi, halihazırdaki program hakkında bilgi alabilirsiniz. Ayrıca programlar hafızaya alınabilir ve yapılacak kayıtlar programlanabilir.

EPG'yi açmak/kapatmak için  (EPG) düğmesine basın.



Not:

- EPG yalnızca DVB istasyonlarında kullanılabilir.
- EPG'yi ilk başlatışınızda, size gereken ön ayarları yaptırarak bir sihirbaz açılır.
- EPG için seçilen istasyon sayısına bağlı olarak, program bilgileri görüntülenene kadar biraz zaman geçebilir.

EPG Kullanımı

Soldaki sütunda seçilen kaynak/istasyon listesinin (örn. DVB-C, kişisel liste) istasyonları listelenir.

channel +/-: İstasyon listesinde sayfa sayfa kaydırma.

Yukarı/Aşağı oklar: İstasyon listesi içinde kaydırma.

Sağ/Sol oklar: Programlar arasında kaydırma.

İstasyon listesinde halihazırda yayınlanmakta olan programlar daha açık renkli alanlar şeklinde gösterilir. Beyaz dikey bir çizgi yayınlanmakta olan programların o anki zamanını gösterir.

OK Düğmesi: Seçilen programla ilgili detaylı bilgileri açar.

Kırmızı Düğme: Planlama ekranını açar.

Yeşil Düğme: Belirli yayın içeriklerine (örneğin Haberler, Filmler, Spor) renkler atayabileceğiniz bir menü açar. İstedığınız içerik türünü belirli bir renge atamak için okları ve OK düğmesini kullanın. Yeşil düğmeye basarak bu menüden çıkın. Artık seçtiğiniz kategoriye ait olan programlar program rehberinde renkli olarak vurgulanır.

Sarı Düğme: Önceki günün program listesini görün.

Mavi Düğme: Ertesi günün program listesini görün.

Program önizlemesi

İstasyon listesinde istediğiniz istasyonu işaretlemek için okları kullanın.

Seçimi onaylamak için kısaca OK düğmesine basın.

Sol üst pencerede seçilen istasyonun o andaki görüntüsü görüntülenir.

EPG ile bir programın kaydedilmesi

EPG'yi kullanarak televizyon programlarının kaydedilmesini kolayca programlayabilirsiniz.

Seçilen programla ilgili detaylı bilgileri görmek için OK düğmesine basın.

Seçeneği [Kayıt] seçin ve OK düğmesine basın.

Zamanlayıcı verilerini kontrol edin ve gerekiyorsa güncelleyin (örn. dizin, başlangıç, bitiş, kayıt türü).

EPG'de programın adının arkasına bir kayıt sembolü yerleştirilir.

EPG vasıtasıyla bir programın hafızaya alınması

Henüz başlamamış olan bir program hafızaya alınabilir. Hafızaya alınan programlar için, televizyon seti bir programın başında kanalı değiştirip değiştirmeyeceğini veya bekleme modundan açılıp açılmayacağını sorar.

Oklar ile istediğiniz programı işaretleyin.

Seçilen programla ilgili detaylı bilgileri görmek için OK düğmesine basın.

Seçeneği [Hatırlatıcı] seçin ve OK düğmesine basın.

EPG'de programın adının arkasında hafıza sembolü yerleştirilir.

Teknik veriler

Teknik verilerde ve ekipmanların tasarımlarında değişiklik yapma hakkımız saklıdır.

We. by Loewe cihaz türü:	We. SEE 55	We. SEE 50	We. SEE 43	We. SEE 32
Parça numarası:	60514x90	60513x90	60512x90	60510x80
EU enerji verimliliği sınıfı:	ekteki enerji etiketine veya www.loewe.tv/int/support sayfasına bakınız			
EPREL tescil numarası:	620986	650532	695837	705091
Ekran diyagonal:	139 cm/55 inch	126 cm/50 inch	108 cm/43 inch	80 cm/32 inch
Güç tüketimi Açık Mod (maks.) (Ses çıkışı azami değeri 1/8'i):	160 W	135 W	115 W	70 W
Güç tüketimi Açık Mod (ev): Enerji tüketimi:	ekteki enerji etiketine veya www.loewe.tv/int/support sayfasına bakınız			
Güç tüketimi Bekleme Modu/ ağda bekleme modu: set kapalı durumdayken:	0,40 W/ 0,80 W ¹ n.a.	0,40 W/ 0,80 W ¹ n.a.	0,30 W/ 0,80 W ¹ n.a.	0,30 W/ 0,80 W ¹ n.a.
Görüntü formatı / Çözünürlük:	Ultra HD 3840 x 2160 px / 16:9			Full HD 1920 x 1080 / 16:9
Ekran teknolojisi:	Edge-LED arka aydınlatmalı LCD			
Standız olarak cihaz boyutları (E ¹ x B x D):	124,4 x 74,1 x 7,6 cm	112,0 x 67,6 x 7,6 cm	97,6 x 58,9 x 6,6 cm	73,6 x 45,6 x 7,6 cm
Standla birlikte cihaz boyutları (E ¹ x B x D):	124,4 x 75,1 x 25,4 cm	112,0 x 68,9 x 26,3 cm	97,6 x 60,2 x 20,2 cm	73,6 x 46,7 x 20,2 cm
Stand olmadan ağırlık (yaklaşık):	18,0 kg	16,0 kg	12,2 kg	7,0 kg
Ortam sıcaklığı:	5° C – 35° C			
Bağıl nem (yoğuşmasız):	%20 – 80			
Hava basıncı:	800 – 1114 hPa (0 – 2000 m über NN)			
Şasi numarası:	SL730			SL710
Güç kaynağı:	220 V – 240 V / 50 – 60 Hz			
Tuner:	karasal/kablolu:	VHF/Hyperband/UHF		
	Uydu:	4 seviye: 13/18V/22kHz / 16 seviye: DiSEqC 1.0 / tek kablolu sistem: EN 50494		
Aralık:	karasal/kablolu:	45 MHz ve 860 Mhz arası		
	Uydu:	950 MHz ve 2150 Mhz arası		
AV ve radyo dahil kanal depolama konumları:	10.000			
Televizyon standartları:	analog:	B/G, D/K, I		
	dijital:	DVB-T/T2 HD, DVB-C HD, DVB-S/S2 HD (UHD über DVB bis maks. 60Hz)		
Renk standartları:	SECAM, PAL			
Ses formatları:	analog (FM):	Mono, Stereo, 2-Ton		
	dijital:	PCM, MPEG, Dolby Audio, Dolby Atmos, Dolby MS12		
Ses çıkış gücü (sine / müzik):	2 x 20 W / 2 x 40 W	2 x 20 W / 2 x 40 W	2 x 15 W / 2 x 30 W	2 x 15 W / 2 x 30 W
Akustik hoparlör konsepti:	Bas refleksli hoparlör kutusu			
Teletext:	HiText (Seviye 2.5)			
Sayfa belleği:	792			
LAN:	Desteklenen standartlar:	10 Mbit/san Ethernet (10Base-T)/100 Mbit/saniye Hızlı Ethernet (100Base-T)		
WLAN:	Desteklenen standartlar:	IEEE 802.11a/b/g/n, 802.11ac		
	Güç/Frekans aralığı:	Azami güç <100 mW, 2400-2483,5 MHz ve 5150-5725 MHz'de		
	Desteklenen şifreleme türleri:	WEP 64 ve 128 Bit (ASCII ve HEX), WPA PSK, WPA2 AES		
Bluetooth:	Güç/Frekans aralığı:	Bluetooth 5.0, Leistung <10 mW bei 2,4 GHz		
	Bluetooth protokolleri:	A2DP SRC, A2DP SNK, HID		
Ev ağı standardı:	Evrensel Tek ve Oynat Ses / Video (UPnP AV)			
Desteklenen formatlar ¹ :	Resimler:	JPEG, JPEG progressive (azami çözünürlük 7680 x 4320), PNG, BMP, GIF, TIF		
	Ses:	MP3, M4A/AAC (AAC-LC, HE-AAC v1/v2), WMA (WMA, WMA Pro), FLAC, WAV (LPCM, ADPCM), Dolby Audio		
	Video:	MPG/MPEG (MPEG-2, 1920x1080p@120fps), MP4 (MPEG4 1920x1080p @ 120 fps, H.264 3840x2160p @ 30 fps, H.265 3840x2160p @ 60 fps, AV1 3840x2160p @ 60 fps), MOV (MPEG4 1920x1080p @ 120 fps, H.264 3840x2160p @ 30 fps, H.265 3840x2160p @ 60 fps), MKV (Mpeg2/4 1920x1080 @ 120 fps, H.264 3840x2160p @ 30 fps, H.265 3840x2160p @ 60 fps, AV1 3840x2160p @ 60 fps), FLV (H.264 3840x2160p @ 30 fps, H.265 3840x2160p @ 60 fps), WEBM (VP8 1920x1080p @ 120 fps, VP9 3840x2160p @ 60 fps, AV1 3840x2160p @ 60 fps)		
		H.264/MPEG-4 AVC, Yüksek Profile kadar (Seviye 4.2) H.264/H.265, Dolby Vision/HDR10/HLG ile uyumlu		

¹ (WoL/WoWLAN maks.).² Televizyon setinin eni, televizyon setine bağlı olarak yana takılan Loewe marka işaretinin olduğu alandan 1 cm'ye kadar artırılabilir.³ Aynı ayrı formatların oynatılabilirliği için bir garanti verilemez.

Çevre

Güç tüketimi

Televizyonunuzda eco-beklemeli güç kaynağı vardır. Bekleme modunda güç tüketimi düşük güce iner (**Teknik Veriler** bölümüne bakınız). Daha da fazla enerji tasarrufu yapmak isterseniz cihazın fişini elektrik prizinden çekin. Unutmayınız ki EPG verileri (Elektronik Program Rehberi) kaybolur ve muhtemelen programlanmış olan zamanlı kayıtlar televizyon seti tarafından **gerçekleştirilemez**.

Televizyon setinin elektrikle bağlantısının tam olarak kesilmesi için fişini elektrik prizinden çekmeniz gerekir.

Çalışma esnasında televizyonun harcadığı güç sistem ayarlarında yapılmış olan ayarlara bağlıdır. Teknik verilerde belirtilen değerlere ulaşılması için, "Wake-on-LAN" (LAN ile uyandır) işlevinin devre dışı bırakılması gereklidir. Bu işlevi aktifleştirirseniz yıllık enerji tüketimi %20'den fazla artmayacaktır.

Otomatik karartmayı aktifleştirirseniz televizyonunuzdaki görüntü ortamın parlaklığına uyulanacaktır. Bu, televizyon setinin güç tüketimini azaltır.

Otomatik kapanma

Televizyonu 4 saat boyunca kullanmazsanız (ses seviyesinin ayarlanması, program değiştirilmesi, vs.) televizyon enerji tasarrufu yapmak için otomatik olarak bekleme moduna geçer. 4 saatin dolmasından bir dakika önce kapatma işlemini iptal etmek isteyip istemediğiniz sorulur.

Bertaraf Etme

Çok yüksek değere sahip ve dayanıklı bir ürün seçmiş bulunuyorsunuz.

Ambalaj malzemeleri ve kartonlar

Uzman bayiniz ambalaj malzemelerini sizin yerinize bertaraf etmekten memnuniyet duyacaktır. Ambalajları kendiniz bertaraf ederseniz, ambalaj malzemelerini ayrılmış atık bertaraf yerlerine atın ve yerel atık düzenlemelerine uyun. Karton ve kağıtları atık kağıt bölümüne, folyolar ve polistiren malzemeleri geri dönüştürülebilir atıklar bölümüne koyun.

Set



We. by Loewe ürününüz geri dönüştürülebilir ve yeniden kullanılabilir kaliteli malzemeler ve parçalardan imal edilmiştir.

Bu sembol, kablolar dahil olmak üzere elektrikli ve elektronik ekipmanların hizmet ömürlerinin sonuna geldiklerinde ev atıklarından ayrı olarak bertaraf edilmesi gerektiğini ifade etmektedir.

Benzer yeni bir cihaz alırsanız, eski setinizi ücretsiz olarak belirlenmiş olan geri dönüşüm merkezlerine verebilir ya da bayinize iade edebilirsiniz.

İadeler hakkında ek bilgilere yerel yönetiminizden de ulaşabilirsiniz (AB dışındaki ülkelerde bile). Bunlar çevremizin korunmasına büyük bir katkı sağlamaktadır.

Piller



Orijinal ekipman pilleri kadmiyum, kurşun veya cıva gibi zararlı maddeler içermemektedir.

Kullanılmış piller ev atıklarıyla birlikte bertaraf edilmemelidir. Kullanılmış pilleri ücretsiz olarak bayide ya da kamusal toplama alanlarında bulunan toplama kutularına atarak bertaraf edebilirsiniz.

Lisanslar



Dolby, Dolby Vision, Dolby Atmos, Dolby Audio, and the double-D symbol are registered trademarks of Dolby Laboratories Licensing Corporation. Manufactured under license from Dolby Laboratories.

Confidential unpublished works. Copyright © 2012-2020 Dolby Laboratories. All rights reserved.



For DTS patents, see <http://patents.dts.com>. Manufactured under license from DTS, Inc. (for companies headquartered in the U.S./Japan/Taiwan) or under license from DTS Licensing Limited (for all other companies). DTS, DTS-HD, and the DTS-HD logo are registered trademarks or trademarks of DTS, Inc. in the United States and other countries. © 2020 DTS, Inc. ALL RIGHTS RESERVED.



The Bluetooth® word mark and logos are registered trademarks of Bluetooth SIG Inc. and any use of such marks by Loewe Technology GmbH takes place under license. Other trademarks and trade names are those of their respective owners.

Bu set kısmi olarak Independent JPEG Group'un çalışması olan bir yazılım içermektedir.

Bu ürün OpenSSL Project tarafından OpenSSL Toolkit'te kullanım amacıyla geliştirilmiş olan yazılımlar içermektedir (<http://www.openssl.org/>).

Bu yazılımlar OpenSSL Project tarafından "olduğu gibi" sağlanmaktadır ve zımnî ticari elverişlilik ve belirli bir amaca uygunluk garantileri dahil, ancak bunlarla sınırlı olmamak üzere tüm açık ve zımnî garantiler reddedilmektedir. OpenSSL Project ya da ona katkı sağlayanlardan hiçbiri, sebebi her ne olursa olsun hiçbir durumda ve sözleşme, kusursuz sorumluluk ya da haksız fiil (ihmal ve diğerleri dahil) dahil hiçbir sorumluluk teorisi doğrultusunda, bir zarar meydana gelmesi olasılığı bildirilmiş olsa dahi, bu yazılımın kullanımından kaynaklı olarak herhangi bir doğrudan, dolaylı, arızı, özel, emsal veya netice kabilinden doğan hiçbir zarardan ötürü sorumluluğa sahip olmayacaktır (bunlarla sınırlı olmamak üzere, ikame mallar veya hizmetler tedarik edilmesi; kullanım, veri ya da kâr kaybı veya işlerin kesintiye uğraması konuları dahil).

Bu ürün Eric Young tarafından yazılmış olan kriptografik yazılımlar içerir (eay@cryptsoft.com).

Bu ürün Tim Hudson tarafından yazılmış yazılımlar içerir (tjh@cryptsoft.com).

Bu ürün üçüncü taraflarca geliştirilmiş yazılımlar ve/veya GNU Genel Kamu Lisansı (GPL) ve/veya GNU Kısıtlı Genel Kamu Lisansına (LGPL) tabi olan yazılımlar içerir. Bunların GNU Genel Kamu Lisansının 2'inci Versiyonuna veya opsiyonel olarak Free Software Foundation tarafından yayınlanmış olan bütün sonraki versiyonlara uygun olarak aktarabilir ve üzerlerinde değişiklik yapabilirsiniz.

Bu program Loewe tarafından özellikle PİYASA OLGUNLUĞU veya BELİRLİ BİR AMAÇ İÇİN KULLANILABİLİRLİK ile ilgili örtülü bir garanti verilmeksizin, HİÇBİR GARANTİ VEYA DESTEK OLMAKSIZIN yayınlanmaktadır. Detaylar GNU Genel Kamu Lisansında bulunabilir. Yazılımı Loewe müşteri hizmetleri departmanından edinebilirsiniz.

GNU Genel Kamu Lisansı şuradan indirilebilir:

<http://www.gnu.org/licenses/>.

Teknik bilgiler

LCD ekranla ilgili notlar

Satın almış olduğunuz LCD ekranlı televizyon seti en titiz kalite gerekliliklerini karşılar ve piksel hatalarına karşı kontrol edilmiştir.

Ekranı üretirken tam bir özen göstermiş olsak da, teknik sebeplerden ötürü piksel altı kusurların olmayacağı %100 garanti edilemez.

Lütfen bilin ki bu tür etkiler, standart (ISO 9241-307, arıza sınıfı II) tarafından belirlenen sınırlar dahilinde oldukları müddetçe, garanti bakımından cihaz kusuru olarak değerlendirilemez.

Uzun süreler boyunca hareketsiz görüntüler görüntülemekten kaçınınız. Kalıcı görüntü hataları ortaya çıkabilir.

Bağlı USB sabit diskler hakkında bilgi

Bir kopyalama işlemi esnasında USB depolama cihazı-

nin televizyon seti ile bağlantısını asla kesmeyin. Seti şebeke kesicisi ile kapatmadan önce bekleme moduna geçirmenizi tavsiye ederiz.

Loewe televizyon setinizin dahili sabit diskindeki veriler kaybolmasından sorumlu değildir. Veri kaybını önlemek için önemli kayıtları harici bir depolama ortamına kaydetmenizi tavsiye ederiz.

Yazılım güncellemesi

Güncel yazılım versiyonları Loewe internet sitesinden (aşağıya bakınız) indirilerek bir USB çubuğu vasıtasıyla televizyon setinize yüklenebilir.

Televizyon setiniz internete bağlıysa, televizyon seti doğrudan internet üzerinden güncellenebilir.

Yazılım güncellemesi hakkında daha fazla bilgi edinmek için lütfen Loewe internet sitesinde bulabileceğiniz kullanıcı el kitabına başvurun.

Uyumluluk

We. by Loewe cihazların bağlanabilen tüm donanımlarla ilk seferde ve sürekli olarak çalışacağı garanti edilemez.

Olası montaj çözümleri

Televizyon setiniz için listelenen aşağıdaki Loewe montaj kurulum çözümlerini kullanabilirsiniz.

Televizyon setiniz için onaylanmamış hiçbir montaj çözümünü kullanmayın.

Loewe floor2ceiling stand

Loewe floor stand flex

Loewe floor stand universal

Loewe floor stand c

Loewe wall mount slim 432

Loewe wall mount slim 221

Loewe wall mount universal

Uyumluluk / Üretici beyanı

Loewe Technology GmbH, bu ürünün 2014/53/EU Direktifi ve ilgili tüm AB direktiflerinin temel şartlarına ve diğer ilgili hükümlerine uyduğunu beyan eder.

5150 ila 5350 Mhz frekans aralığında, bu televizyon setinin kullanımı aşağıdaki ülkelerde kapalı mekanlarla sınırlandırılmıştır: Belçika, Bulgaristan, Danimarka, Almanya, Estonya, Finlandiya, Fransa, Yunanistan, İrlanda, İtalya, Hırvatistan, Letonya, Litvanya, Lüksemburg, Malta, Hollanda, Avusturya, Polonya, Portekiz, Romanya, İsveç, Slovakya, Slovenya, İspanya, Çek Cumhuriyeti, Macaristan, Birleşik Krallık, Kıbrıs.

Tam uyumluluk beyanına şu adreste ürün seçiminden ulaşabilirsiniz:

www.loewe.tv/int/support

Üretici Bilgileri



Loewe Technology GmbH

Industriestraße 11

D-96317 Kronach

www.loewe.tv

Almanya'da basılmıştır

Düzenleme tarihi 02/21-1.0 MJ/JK/SB

© Loewe Technology GmbH, Kronach





Bu belgedeki bilgiler bildirimde bulunmaksızın değiştirilebilir ve Loewe Technology GmbH tarafına herhangi bir sorumluluk yüklememektedir.

Çeviri, teknik değişiklikler ve hatalar dahil tüm haklar saklıdır.

בטיחות/אזהרות

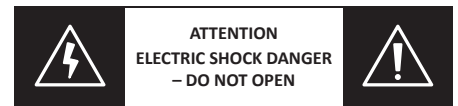
למען בטיחותכם, ובדי למנוע נזק מיותר למכשיר, קראו את הוראות הבטיחות הבאות ופעלו לפיהן.

מפתח

-  סמל זה מציינ סיכונים הנגרמים על ידי מתח גבוה.
-  סמל זה נועד להתריע בפני המשתמש על סיכונים אחרים וספציפיים יותר.
-  סמל זה מציינ סכנות הנגרמות מהתלקחות אש.
-  סמל זה מציינ סכנות הנגרמות מקצוות חדים.

אין להסיר את הלוח האחורי של המכשיר

אזהרה: בעת פתיחה או הסרה של הלוח האחורי, קיימת סכנת התחשמלות וסיכון לפגיעה חמורה ממתח גבוה.



לעולם אין לפתוח את הפנל האחורי בעצמכם. כל התיקונים ועבודות השירות במכשיר הטלוויזיה צריכים להתבצע על ידי טכנאי טלוויזיה מיומנים ומוסמכים.

צרו קשר עם המשווק או עם שירות הלקוחות שלנו.

ייעוד השימוש ותנאי הסביבה

מכשיר טלוויזיה זה מיועד אך ורק לקליטה והשמעה של אותות קול ותמונות.

הטלוויזיה מיועדת לחדרים יבשים (חדרי מגורים וחללים משרדיים). אין להשתמש בה בחדרים עם רמת לחות גבוהה (כמו חדר רחצה, סאונה) או בחוץ.

בעת השימוש במכשיר, יש לוודא שהוא מוגן מפני לחות (טפטוף והתזה של מים או עיבוי).

ריכוזים גבוהים של לחות ואבק עלולים לגרום לקצר חשמלי במכשיר. הדבר עלול לגרום לסכנת פגיעה ונזק למערכת כתוצאה מהתחשמלות או שריפה.

כאשר מעבירים את המכשיר ממקום קר לסביבה חמה, השאירו אותו כבוי למשך כשעה עקב היווצרות עיבוי.





אין להניח חפצים המכילים נוזל מעל המכשיר. יש להגן על המכשיר מפני טפטוף והתזה של מים.

יש להרחיק נרות ולהבות גלויות אחרות מהמכשיר בכל עת כדי למנוע מהאש להתפשט.

החומרים שבהם השתמשנו במכשיר זה עומדים בכל הדרישות הרגולטוריות. עם זאת, חומרים שונים משפיעים זה על זה. לכן אנו ממליצים לא לאפשר לפריטי מזון לבוא במגע עם הטלוויזיה.

הובלה

-  טיפול לא תקין במהלך ההובלה עלול לגרום לנזק לצג ולסיכוי פגיעה.
-  המסך מורכב מזכוכית או פלסטיק ויכול להישבר אם מטפלים בו בצורה לא נכונה.

התקנה



אסור להציב את הטלוויזיה במקום לא יציב. מכשיר הטלוויזיה עלול ליפול ולגרום לפציעות חמורות ואף למוות.

ניתן למנוע פציעות רבות, במיוחד לילדים, על ידי נקיטת אמצעי זהירות פשוטים כגון:

- שימוש בשידות או מעמידים המומלצים על ידי יצרן מכשיר הטלוויזיה.
- שימוש רק ברהיטים היכולים לתמוך בבטחה במכשיר הטלוויזיה.
- הקפדה על כך שמכשיר הטלוויזיה לא יבלוט מעבר לקצה הרהיט שעליו הוא מונח.

לא להניח את מכשיר הטלוויזיה על רהיט גבוה (לדוגמה ארונות או מדפי ספרים) מבלי לעגן גם את מכשיר הטלוויזיה וגם את הרהיט לתמיכה מתאימה.

לא להציב את מכשיר הטלוויזיה על בד או חומרים אחרים שיחצצו בין מכשיר הטלוויזיה לרהיט התומך.

חינוך והסברה לילדים על הסכנות הכרוכות בטיפוס על רהיטים כדי להגיע אל מכשיר הטלוויזיה או אל הפקדים.

כאשר מעבירים את מכשיר הטלוויזיה לשימוש במקום אחר, יש להקפיד על יישום המלצות אלו גם במיקום החדש שלו.

מכשירי הטלוויזיה מתוצרת We. by Loewe מיועדים לשימוש עם האביזרים מתוצרת Loewe. אנו ממליצים מאד להשתמש בפתרונות ההתקנה המוקדמים של Loewe.

שימו לב להוראות ההרכבה של פתרונות התקנה אחרים! כל מוצר Loewe נמסר ללקוח עם תיעוד מתאים.

כדי להעביר את המכשיר ממקום למקום יש צורך בשני אנשים לפחות. יש להעביר את המכשיר במצב אנכי בלבד.

אין להפעיל לחץ על הזכוכית או על הפלסטיק במהלך ההעברה.

הדרך הנכונה לפרוק את המכשיר מוצגת במדריך ההפעלה 1.

כדי למנוע נזק למבנה המכני של הטלוויזיה ושל מעמד הרצפה, נתקן את הטלוויזיה מהבסיס והעברירו את שני החלקים בנפרד. יש צורך בשני אנשים לפחות כדי להרכיב את הטלוויזיה במיקומה החדש לאחר העברה.

כבל חשמל/אספקת חשמל

נתקו מיד את כבל המתח משקע החשמל אם אתם מבחינים במשהו חריג, או שיש במכשיר תקלות חוזרות ונשנות.

מתח לא מתאים עלול לגרום נזק למערכת.

ניתן לחבר את המכשיר לרשת חשמל רק במתח ובתדירות הנקובים על לוח הדירוג באמצעות כבל החשמל המצורף.

תקע החשמל צריך להיות נגיש בקלות כדי לאפשר ניתוק מיידי של המכשיר מרשת החשמל בכל עת.

בעת ניתוק תקע החשמל, אין למשוך את הכבל אלא את תושבת התקע. משיכה עלולה לפגוע בכבלים שבתקע החשמל ולגרום לקצר חשמלי כאשר מחברים שוב.

כבל חשמל עם בידוד פגום עלול לגרום להתחשמלות וליצור סכנת שריפה. לעולם אין להשתמש בכבל חשמל פגום.

יש לפרוס את כבלי החשמל באופן שלא תהיה אפשרות לפגוע בהם. אין לדרוך על כבל החשמל.

כאשר משתמשים במפצל חשמלי כדי לחבר את הטלוויזיה, אין לחבר מספר שקעים ברצף.

זרימת אוויר וטמפרטורות גבוהות

כמו כל מכשיר אלקטרוני, הקירור של הטלוויזיה הוא באמצעות אוויר. זרימת אוויר לקויה עלולה לגרום לשריפה.

לכן, אסור לכסות את פתחי האוויר שבלוח האחורי של המכשיר. נא לא לכסות את המכשיר.

הרכבה על הקיר: יש להשאיר לפחות 10 ס"מ של חלל פנוי מצדדי המכשיר. מעליו ומתחתיו.

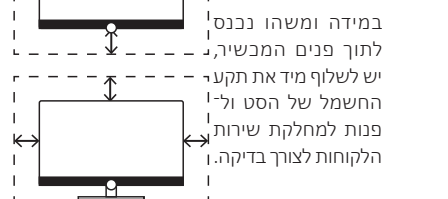
שולחן / רגלית: יש להשאיר לפחות 10 ס"מ של חלל פנוי מצדדי המכשיר. מעליו ומתחתיו.

גופים זרים

כניסת גופים זרים למכשיר עלולה לגרום לקצר ולשריפה.

במצב זה קיימת סכנה לפגיעה ולנזק.

לכן יש למנוע כניסת חלקי מתכת, מחטים, מהדקי נייר, נוזלים, שעווה או דברים דומים דרך פתחי האוויר של הפנל האחורי לתוך פנים המכשיר.



תודה

שבחרתם במוצר We. by Loewe. אננו שמחים שאתם הלקוחות שלנו. Loewe משלבת את הסטנדרטים הגבוהים ביותר של טכנולוגיה, עיצוב וידידותיות למשתמש. We. by Loewe מייצג עיצוב מוצר חדשני, פונקציונלי ואינטואיטיבי. המותג הצעיר מקושר באופן הדוק למסורת העיצוב בת כמעט מאה השנים של Loewe ומתרגם את יסודות הליבה שלה לעתיד.

כדי להבטיח שימוש בטוח ארוך וללא תקלות, לפני הפעלת הטלוויזיה, קראו את הפרק **בטיחות/אזהרות** בדף הבא.

תוכן העניינים

מבוא	41
מפרט מסירה	41
תיעוד	41
מיקום לוחית הדירוג	41
בטיחות/אזהרות	40
מיפוי כפתורי השלט רחוק	42
מיקום ותפקוד החיבורים	45
הכנת השלט רחוק	44
הכנסת או החלפת סוללות	44
חיבור הטלוויזיה	44
חיבור אנטנות	44
חיבור מכשיר חיצוני באמצעות כבל HDMI	44
חיבור למערכת שמע באמצעות HDMI eARC	47
חיבור למערכת שמע באמצעות כבל שמע אופטי	47
חיבור למערכת שמע באמצעות כבל שמע אנלוגי	47
חיבור לאספקת החשמל	47
איך מתחילים - שלבים ראשוניים	47
התפריט הראשי	46
מדריך תוכניות אלקטרוני - EPG	49
נתונים טכניים	48
סביבה	51
השלכה	51
רישיונות	51
נתונים טכניים	50
הצהרת תאימות/יצרן	50
חותם	50

מפרט מסירה

- טלוויזיה
- מדריך למשתמש (חלק 1 מתוך 2)
- יחידת סיבוב
- פלטת בסיס למעמד שולחני
- תיבת הצעדים הראשוניים:
- שלט רחוק עם שתי סוללות אלקליין מסוג AAA
- כבל חשמל
- מדריך למשתמש (חלק 2 מתוך 2) (מסמך זה)
- הוראות התקנה למעמד שולחני
- ברגים לחיבור למעמד
- ערכת כלים לחיבור למעמד

תיעוד

חלק זה של מדריך ההפעלה מכיל מידע בסיסי חיוני. המכשיר מופעל ומוגדר באמצעות מדריך הפעלה אינטואיטיבי לאחר הפעלת המכשיר בפעם הראשונה.

ניתן להוריד גרסה אלקטרונית של מדריך מפורט למשתמש המתאר את הפונקציות והתכונות של מכשיר הטלוויזיה החדש מתוצרת Loewe באתר של Loewe.

המדריך למשתמש מתעדכן באופן קבוע. ניתן למצוא מדריך מפורט למשתמש כאן:



www.loewe.tv/int/support

במקטע זה תמצאו גם את השאלות הנפוצות (FAQ) (באנגלית).

מיקום לוחית הדירוג

פרטים על מספר הדגם ומתח ההפעלה ניתן למצוא בתוויות שבגב הטלוויזיה.

מיפוי כפתורי השלט רחוק

בהתאם ליישום (טלוויזיה / וידאו / שמע / תמונה / אפליקציות) ולפונקציה (לדוגמה, EPG, Teletext, HbbTV וכדומה), תפקוד המקשים עשוי להיות שונה מהתפקוד המתואר כאן.

- 1 מיקרופון
- 2 השמעה/השתקה של הקול.
- 3 מעבר למצב טלוויזיה.
- 4 לחצו לחיצה ממושכת כדי לדבר עם מסייע קולי.
- 5 הפעלה/כבייה של EPG (מדריך תוכניות אלקטרוני).
- 6 לחיצה קצרה: הפעלה / השהיה של מדיה או הפעלה / השהיה / המשך הפעלה של טלוויזיה עם הסטת הזמן. לחיצה ארוכה יותר: הצגת מקשי בקרת מדיה מוארים.
- 7 הפעלה/כבייה של Teletext / MediaText.
- 8 יציאה מהתפריט / מהיישום המוצג.
- 9 הגברת עוצמת הקול.
- 10 כאשר אינו מואר: מעבר לרשימת הערוצים.
- 11 כאשר הוא מואר: הפעלה / השהיה של מדיה או הפעלה / השהיה / המשך הפעלה של טלוויזיה עם הסטת הזמן. בתפריט: כפתור אישור (אשר הבחירה).
- 12 כאשר אינו מואר: תזוזה שמאלה בתפריט או הפעלה / השהיה / המשך הפעלה של טלוויזיה עם הסטת הזמן. כאשר הוא מואר: דילוג אחורה.
- 13 כאשר אינו מואר: תזוזה כלפי מטה בתפריט או פתיחת תפריט החיפוש.
- 14 כאשר הוא מואר: עציירה / סיום הסטת הזמן (חזרה לתמונה בשידור חי).
- 15 הנמכת עוצמת הקול.
- 16 לחצנים צבעוניים – ביצוע הפעולה המתאימה בעת הלחיצה.
- 17 גישה למדיה ווידאו לפי דרישה.
- 18 הפעלת הטלוויזיה או מעבר למצב המתנה.
- 19 לחיצה קצרה בזמן שמכשיר הטלוויזיה מופעל: מכשיר הטלוויזיה וכל המכשירים המותאמים ל-CEC המחוברים ליציאות ה-HDMI יכבו למצב המתנה (המתנה למערכת).
- 20 מעבר למצב אודיו.
- 21 בחירה ישירה של ערוצים בעזרת לחצני המספרים.
- 22 מעבר לתפריט המקורות.
- 23 לחיצה קצרה: מעבר להגדרות המערכת.
- 24 לחיצה ארוכה יותר: מתאים את השלט רחוק לטלוויזיה באמצעות Bluetooth.
- 25 מעבר לתפריט הראשי.
- 26 חזרה אחורה לשלב קודם או לרמה קודמת בתפריט. בעת צפייה בטלוויזיה, מעבר לערוץ הקודם שבו צפיתם. הערוץ הבא.
- 27 כאשר אינו מואר: תזוזה למעלה בתפריט.
- 28 בעת צפייה בטלוויזיה, יש ללחוץ כדי להציג מידע מפורט על השידור.
- 29 כאשר הוא מואר: פתיחת תפריט הקלטה.
- 30 כאשר אינו מואר: תזוזה ימינה בתפריט או השהיית ההפעלה של הסטת הזמן ופתיחת לחצני הבקרה של הסטת הזמן.
- 31 כאשר הוא מואר: דילוג קדימה.
- 32 הערוץ הקודם.



הערה: תפקוד המקשים עשוי להשתנות בהתאם לתוכנה או לגרסת המכשיר.

ניקוי וטיפול/כימיקלים

לפני הניקוי, כבו את הטלוויזיה באמצעות מתג החשמל!



נזקים הנגרמים מכימיקלים עלולים להוביל לתופעות לוואי והתלקחות אש.



לעולם אין לחשוף את המכשיר או את האביזרים לכימיקלים אגרסיביים (למשל חומרים מאכלים) כמו אלקלים או חומצות!

נקו רק את הטלוויזיה, המסך הקדמי והשלט הרחוק במטלית לחה, רכה, נקייה ולא צבעונית, ללא חומרי ניקוי אגרסיביים או ממיסים!

לוח הרמקולים של הטלוויזיה מכוסה בטקסטיל. שאבו את המשטח בקביעות עם אביזר המברשת הרכה של השואב!

כאשר יש זיהומים או כתמים:

הרטיבו מטלית רכה ללא צבע בתמיסת ניקוי או מסיר כתמים ושפשפו את הכתם בעדינות! אפשר גם לטפל בכתם ישירות עם תרסיס מסחרי להסרת כתמים יבשים (יש לשאוב תחילה את האבק).

אין להרטיב את בד הכיסוי ישירות בתמיסת הניקוי או במסיר כתמים (הדבר עלול ליצור כתם בצבע שונה!) אין להשתמש בחומרים ממיסים לניקוי הבד! שימו לב להוראות השימוש של היצרן בעת שימוש במסיר כתמים!

כאשר מנקים לוחות רמקולים שנחשפו לניקוטין, קיים סיכון רב יותר להיווצרות כתמים בצבע שונה.

השגחה

אל תתנו לילדים לטפל במכשיר הטלוויזיה ללא השגחה ואל תאפשרו להם לשחק ליד הטלוויזיה!



הם עלולים להפיל את המכשיר, להיזז אותו או למשוך אותו כלפי מטה ולפגוע באנשים.

אל תשאירו את הטלוויזיה ללא השגחה כאשר היא מופעלת!

עוצמת קול

מוזיקה רועשת עלולה לגרום לנזק שמיעה. אל תגבירו מדי את עוצמת הקול, במיוחד לא למשך פרקי זמן ממושכים ובשימוש באוזניות!



סופות רעמים

נחשולי מתח כתוצאה ממכת ברק עלולים לגרום נזק למערכת החשמל הן דרך האנטנה והן דרך אספקת המתח.



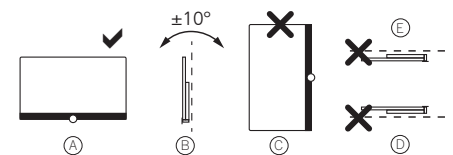
במהלך סופות רעמים, יש לשלוף את תקע ה-רשמל ואת כל כבלי האנטנה המחוברים ממכשיר הטלוויזיה!

אם חיברתם כבל רשת ליציאת ה-LAN, נתקו גם אותו!

במקרה של היעדרות ממושכת מהבית יש לנתק את תקע החשמל ואת כל כבלי האנטנה המחוברים ממכשיר הטלוויזיה.

בדקו לפני התקנת המכשיר אם המיקום הקבוע של המכשיר יכול לעמוד בעומס מבחינת פני השטח (רגישות ללחץ) והיציבות (סטטיות)! הנחייה זו רלוונטית במיוחד למשטחים המצופים בלכה מבריקה ומשטחים שעשויים מעץ אמיתי, ציפוי עץ אמיתי ומשטחי פלסטיק.

יש לבדוק מדי פעם את המיקום הקבוע שבו נמצא מכשיר הטלוויזיה. ניתן להפעיל את הטלוויזיה במצב מאונך בלבד (A). בתלייה על קיר, השיפוע המקסימלי המותר הוא 10 מעלות (B). אסור להפעיל את הטלוויזיה במצב אנכי (C), בשכיבה על הגב (D) או צמודה לתקרה (E).



מקמו את המכשיר כך שלא יחשף לאור שמש ישיר ולחום נוסף מרדאיטורים!

אסור להציב את הטלוויזיה על משטחים שעשויים לרעוד! מיקום כזה עלול לגרום לנזק.

כאשר משתמשים בפתרונות התקנה מתוצרת צד שלישי עם מנוע, יש להקפיד לא לכוון את הטלוויזיה באופן ידני. בדרך כלל לא מומלץ להשתמש באפשרויות ההתקנה של יצרנים אחרים עם התקני נעילה בתנוחות מסוימות.

בעת שימוש באביזרים של יצרני צד שלישי, ודאו שאפשר להתאים את הטלוויזיה בקלות לפתרון ההתקנה המתאים.

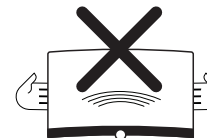
בעת כוונן הטלוויזיה, וודאו שלא מופעל לחץ רב מדי על המסגרת. צגים בפורמט גדול גיעים במיוחד.

הרכבה של טלוויזיה על תושבת בתקן VESA מחייבת שימוש בבורגי מתאם VESA של Loewe. אחרת, עלול להיגרם נזק לטלוויזיה.

בורגי מתאם VESA של Loewe צריכים להיות מחוברים לטלוויזיה עם מומנט סיבוב של כ-4 Nm. ניתן להשיג אותם אצל מפיצים של מוצרי Loewe (ניתן למצוא מידע נוסף במדריך למשתמש מקוון).

ודאו כי לאחר פריקה והתקנה של מכשיר הטלוויזיה חומר האריזה לא מגיע בטעות לידיהם של ילדים.

שימו לב גם להוראות להשלכת חומרי אריזה וקרטון (ראו פרק **סביבה/השלכה/רשימות**).



הכנת השלט רחוק

הסרת מגן הסוללה

השלט הרחוק כולל סוללות. כדי להכין אותו לשימוש, יש להסיר את דגל הפלסטיק כפי שמוצג להלן.



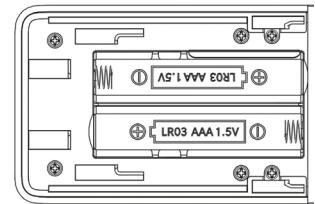
הכנסת או החלפת סוללות

לחצו והחליקו לפתיחה את מכסה תא הסוללה על גבי השלט רחוק.

יש להשתמש רק בסוללות מסוג LR 03 (AAA) אלקאלי-מנגן עם תאי מיקרו העמידות בפני דליפה. אין להשתמש בסוללות אחרות ואין לערבב סוללות ישנות עם סוללות חדשות ביחד.

ודאו שהסוללות לא מגיעות לידיהם של ילדים. אין לחשוף את הסוללות לחום גבוה כגון אור שמש, אש וכדומה!

הערה: כיוון מיקום הסוללות מסומן בתא הסוללות (כיוונים מנוגדים). שימו לב להתאים את הקטבים של + ו- בעת הכנסת הסוללות. אל תתייחסו לסוג מגעי הסוללה (קפיצים) בעת התאמת כיוון הסוללות, אלא לאיור שבתחתית תא הסוללה.



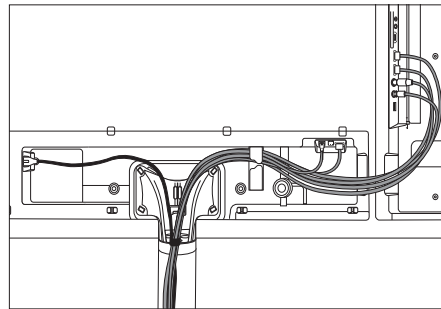
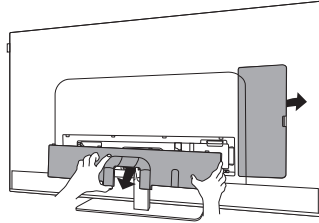
השליכו סוללות משומשות באופן ידודתי לסביבה (ראו פרק סביבה/מידע משפטי).

החזירו למקומו את המכסה לאחר הכנסת הסוללות.

חיבור הטלוויזיה

לפני חיבור למכשירים חיצוניים, ודאו שגם הטלוויזיה וגם המכשיר מנותקים מהחשמל.

מחברי הטלוויזיה מוסתרים מתחת לכיסוי האחורי. הסר את המכסה האחורי וחבר את הכבלים כמוצג באיורים שלהלן.



לאחר חיבור המכשירים החיצוניים לטלוויזיה, החזירו למקומו את הכיסוי האחורי.

חיבור אנטנות

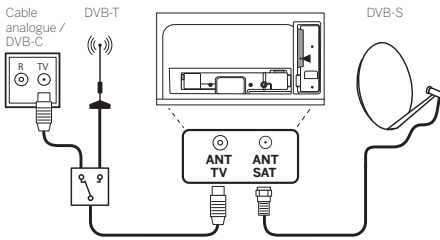
אנטנה אנלוגית רגילה / כבלים DVB-T/T2/C HD

חברו את כבל האנטנה, מערכת הכבלים של הטלוויזיה או אנטנת החדר לשקע ANT TV שבטלוויזיה.

אם ברצונכם להשתמש בכבלים אנלוגיים/חיבור DVB-C ואנטנת DVB-T יחד, השתמשו במתג אנטנה חיצוני (זמין מהמשווק שלכם).

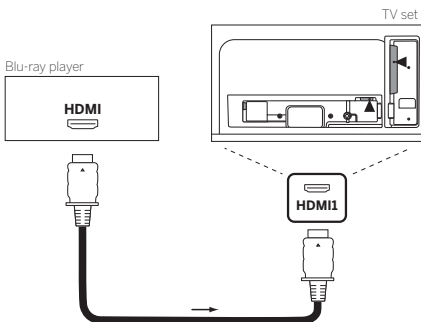
אנטנת לוויין DVB-S/HD LNB

חברו כבל מחבר מה-LNB לשקע ANT SAT שבטלוויזיה.



חיבור מכשיר חיצוני באמצעות כבל HDMI

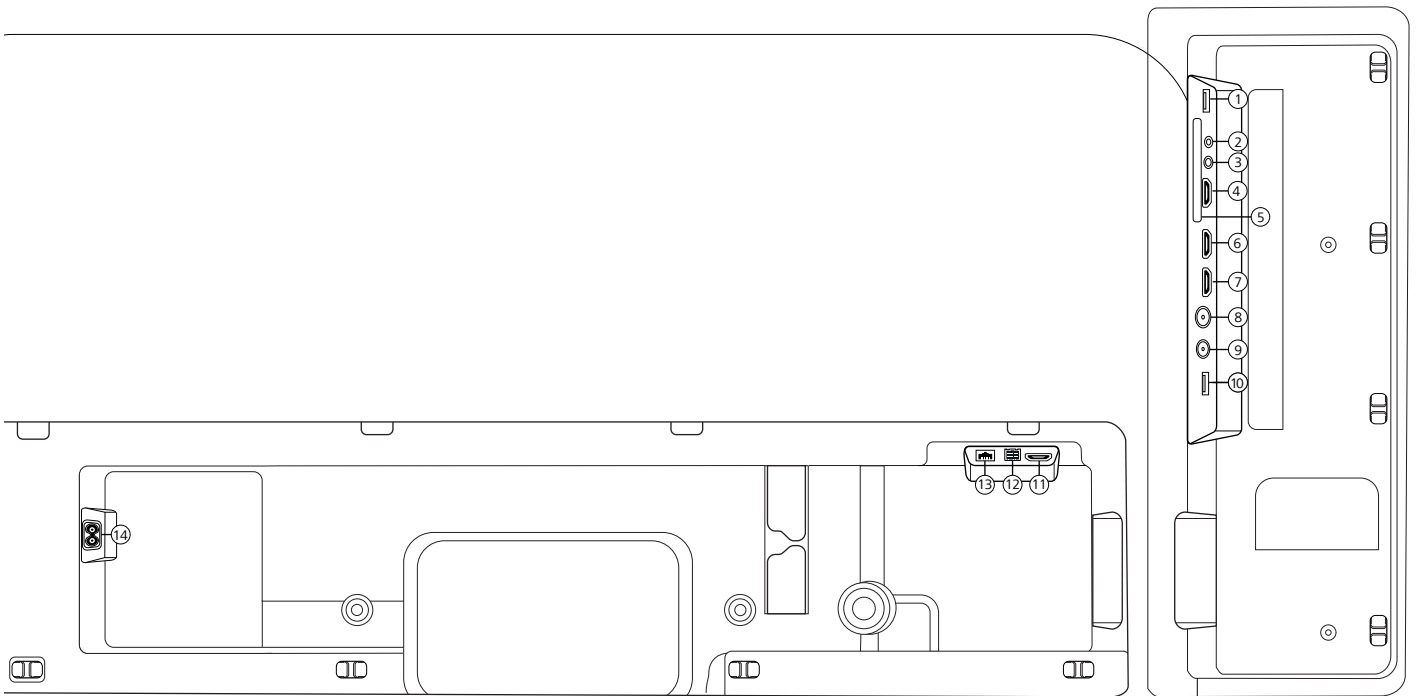
חיבורי ה-HDMI (ממשק מולטימדיה בהפרדה גבוהה) מאפיין שרים שידור של אותות וידאו ואודיו דיגיטליים מנגן (למשל נגן DVD, נגן Blu-ray, מצלמת וידאו, ממיר) באמצעות כבל יחיד.



חברו את המכשיר באמצעות כבל HDMI עם מחבר Type A (לא כלול באריזה) לאחד משקעי ה-HDMI שבטלוויזיה. כדי ליהנות ממלא היכולות של הטלוויזיה, השתמשו בכבל עם תג Ultra High-Speed HDMI Cable או בכבל טוב יותר.

מיקום ותפקוד החיבורים

עברית



8 **ANT TV** - אנלוגי יבשתי/כבל

DVB-T/T2/C HD
שקע IEC - 75 אוהם

9 **ANT SAT** - אנטנת לוויין

DVB-S/S2 HD

שקע F - 75 אוהם / 13/18 וולט / 500 מיליאמפר

10 **USB 2.0** - חיבור USB

USB 2.0 – USB type A מקסימום 500 מיליאמפר

11 **HDMI 4** ¹¹ - קלט HDMI מספר 4

HDMI – קלט דיגיטלי וידאו / שמע

12 **TOSLINK** - פלט שמע

TOSLINK (דיגיטלי)

13 **LAN** - חיבור לרשת

Ethernet / Ethernet – RJ-45 מהיר

14 **AC IN** - חיבור לרשת החשמל

שקע ראשי - 240-220 וולט - 50 / 60 הרץ

1 **SB 3.0** - חיבור USB

USB 3.0 – USB type A מקסימום 1000 מיליאמפר

2 **פלט שמע** - פלט שמע

שקע 3.5 מ"מ (אנלוגי) שמאל/ימין

3 **שירות**

4 **HDMI 1** - קלט HDMI מספר 1

HDMI – לט דיגיטלי וידאו / שמע + שמע דיגיטלי

5 **ממשק משותף** - חריץ CI מספר

(תקן V1.4)

6 **HDMI 2** - קלט HDMI מספר 2

עם ערוץ החזרת שמע משופר - **eARC**
HDMI – קלט דיגיטלי וידאו / שמע + פלט שמע דיגיטלי

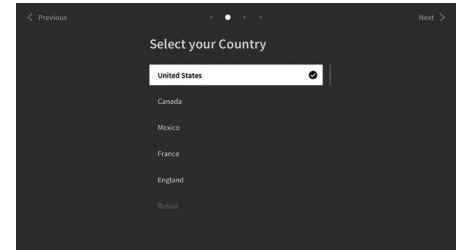
7 **HDMI 3** - קלט HDMI מספר 3

HDMI – קלט דיגיטלי וידאו / שמע

¹¹ כניסת HDMI אינה זמינה ב-We. SEE 32.

שלב 3 – בחירת הארץ

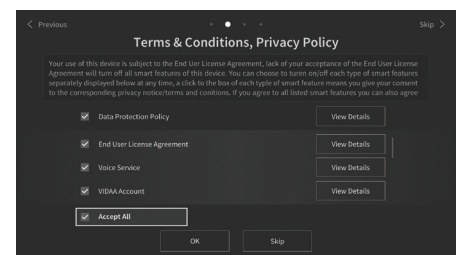
בחרו את הארץ שבה אתם משתמשים במכשיר הטלוויזיה. פעולה זו תאפשר לטלוויזיה להתקין פונקציות מטיבות עבור הארץ שנבחרה.



שלב 4 – תנאים והגבלות

יש לקרוא בעיון את כל המידע שמופיע בנוגע לתנאים ולהגבלות! אם תבחרו לבטל את הסימון בחלק מתיבות הסימון או את בובלון, חלק מהתכונות החכמות או כולן לא יפעלו. ניתן לשנות הגדרות אלה מאוחר יותר בתפריט [תמיכה].

המשיכו לשלב הבא על ידי בחירה באפשרות [אישור].

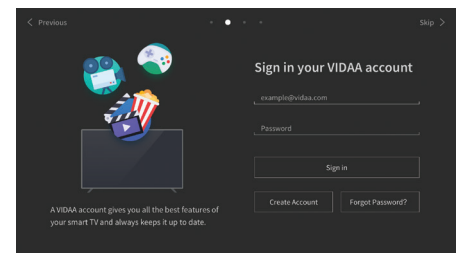


שלב 5 – היכנס לחשבון VIDAA

שלב זה אינו חובה. כדי לדלג על שלב זה, יש ללחוץ על לחצן החץ הימני.

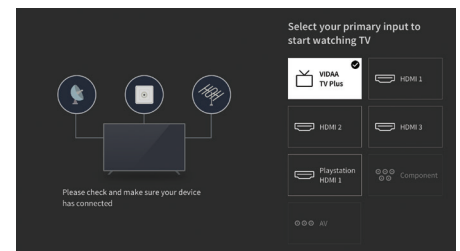
היכנסו לחשבון VIDAA קיים או צרו חשבון חדש.

חשבון VIDAA מאפשר לכם ליהנות מכל התכונות הטובות ביותר של הטלוויזיה החכמה ודואג שתהיה מעודכנת כל הזמן.



שלב 6 – בחירת מקור הקלט

בחרו אחד ממקורות הקלט האפשריים כמקור ברירת המחדל.

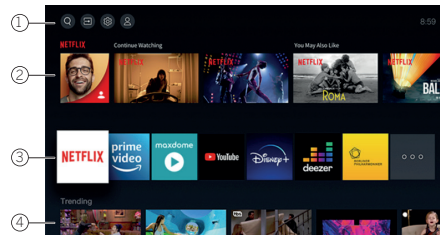


אם בחרתם בטלוויזיה כמקור ברירת המחדל, תהיה לכם אפשרות לכוון את הערוצים.

בחרו את אחת מהאפשרויות שממנה ברצונכם לכוון ערוצים: [לוויין], [אנטנה], [כבלים]

הגדירו את אפשרויות הכיוון והתחילו לכוון.

התפריט הראשי



התפריט הראשי הוא דף התצוגה הראשית של הטלוויזיה. בתפריט זה, אפשר לחפש תוכן, לנהל מקורות קלט או להזין הגדרות מערכת.

תוכלו להיכנס לתפריט הראשי על ידי לחיצה על הלחצן [הדף הראשי].

1. תפריט עליון (חיפוש, קלט, הגדרות מערכת, פרופיל)

חיפוש – מאפשר לחפש יישומים לפי מילות מפתח.

מקורות קלט – בחרו מקור קלט או שנו את שמו. תוכלו לגשת למכשירים המחוברים באופן מקומי (כגון USB, HDMI, AV).

הגדרות מערכת – פתיחת תפריט הגדרות התצורה של הטלוויזיה למשל, עם הגדרות תמונה, צליל, רשת.

פרטי פרופיל – מאפשר להיכנס לחשבון ה-VIDAA.

השעה מוצגת בחלק השמאלי או הימני העליון של המסך.

2. רשימת המלצות

שורה זו מכילה רשימה של המלצות ליישום שנבחר כעת. רשימת המלצות מופיעה רק עבור יישומים מסוימים.

3. רשימת יישומים

שורה זו מכילה רשימה של יישומים מועדפים. ספריית כל היישומים המותקנים זמינה דרך האריח 'היישומים שלי' באותה השורה.

הוספת יישומים לתפריט הראשי:

- עבור לספריית יישומים דרך האריח 'האפליקציות שלי'.
- בספרייה, בחרו את האפליקציה שברצונכם להוסיף לתפריט הבית.
- יש ללחוץ על הכפתור [הגדרות], לבחור באפשרות [מיון] ולאשר באמצעות 'אישור'.
- כעת ניתן להזיז את אריח האפליקציה ברשימה על ידי שימוש בחיצים בשלט רחוק.
- העבירו את אריח היישום למיקום חדש בשורה העליונה של היישומים ואשרו את המיקום החדש על ידי לחיצה על 'אישור'.

4. שורות נוספות

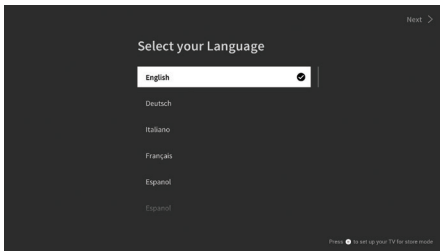
שורות נוספות מיועדות להמלצות מהאפליקציות המותקנות שלכם.

איך מתחילים - שלבים ראשונים

לפני הפעלת הטלוויזיה בפעם הראשונה, ודאו שהשלמתם את חיבור המכשירים החיצוניים ושהטלוויזיה מחוברת למקור מתח.

1. לחצו על הלחצן (המתנה) בשלט רחוק כדי להפעיל את הטלוויזיה.
 2. יופיע אשף הגדרות שיעזור לכם להגדיר את הטלוויזיה במספר שלבים פשוטים.
- איך מנווטים באשף ההתקנה:
- השתמשו בלחצני החיצים כדי לבחור בפריט הרצוי.
 - לחצו על הלחצן 'אישור' כדי לאשר את הפריט שנבחר.
 - לחצו על הלחצן (חזרה) כדי לחזור לשלב הקודם.

שלב 1 – בחירת השפה

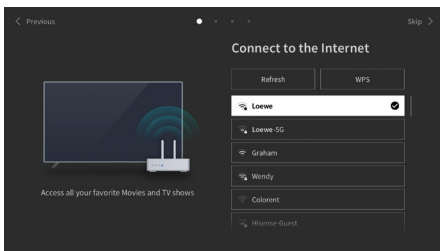


שלב 2 – חיבור לאינטרנט

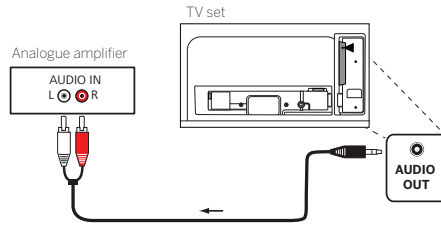
שלב זה אינו חובה. כדי לדלג על שלב זה, יש לחוץ על לחצן החץ הימני.

אם חיברתם את הטלוויזיה לרשת הביתית בעזרת כבל Ethernet ותצורת הרשת מאפשרת DHCP, החיבור לאינטרנט יתבצע אוטומטית.

לחלופין, ניתן להשתמש בחיבור Wi-Fi. תחילה יש לבחור את הרשת מתוך רשימה של רשתות זמינות. תתבקשו להזין את סיסמת Wi-Fi שלכם. ניתן לעשות זאת על ידי הקלדה במקלדת שעל המסך.



חיבור למערכת שמע באמצעות כבל שמע אנלוגי

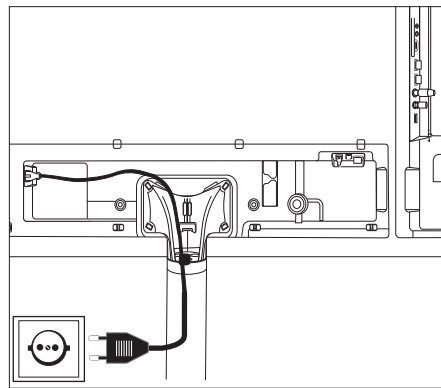


השתמשו בכבל מתאם סטריאו RCA כדי לחבר את פלט השמע AUDIO OUT לקלט השמע האנלוגי של מערכת השמע.

חיבור לאספקת החשמל

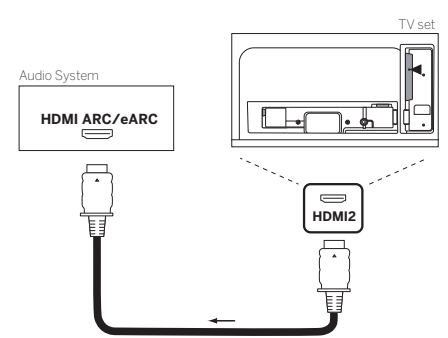
חברו את הטלוויזיה לשקע חשמל 220 וולט.

חברו את כבל אספקת החשמל אל מחבר אספקת החשמל (AC IN) של הטלוויזיה ונתבו את הכבל אל מחוץ לטלוויזיה כפי שמוצג בתמונה שלהלן.



חברו את התקע של כבל החשמל לשקע שבקיר.

חיבור למערכת שמע באמצעות HDMI eARC

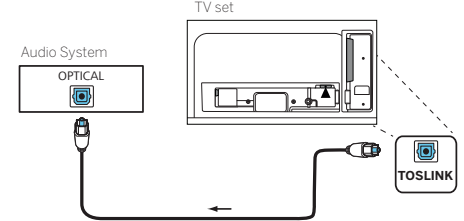


השתמשו בכבל HDMI (לא כלול באריזה) כדי לחבר את שקע ה-HDMI eARC של הטלוויזיה לשקע HDMI ARC/eARC של מערכת שמע או רמקול. מומלץ להשתמש בכבל המסומן בסימון Ultra High-Speed HDMI Cable עם מחבר Type A.

כבלי HDMI מהירים במיוחד מיועדים לתמוך בתכונת eARC החדשה בנוסף למצבי הווידאו ברזולוציה הגבוהה ביותר. כבל ה-HDMI הסטנדרטי עם Ethernet וכלל ה-HDMI המהיר עם Ethernet יתמכו גם ב-eARC.

חיבור למערכת שמע באמצעות כבל שמע אופטי

לפני ביצוע חיבור זה, יש לוודא שהסרתם את מכסי המגן מפלסטיק ממחברי הכבלים.



חברו את פלט השמע של הטלוויזיה המסומן בסימון TOSLINK לקלט השמע הדיגיטלי של מערכת השמע.

נתונים טכניים

ייתכנו שינויים בנתונים הטכניים ובעיצוב הציוד.

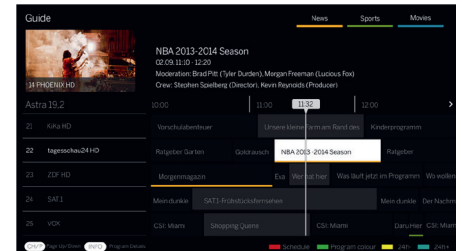
סוג מכשיר We. by Loewe:	We. SEE 55	We. SEE 50	We. SEE 43	We. SEE 32
מספר חלק:	60514x90	60513x90	60512x90	60510x80
דרגת יעילות אנרגטית של האיחוד האירופי:	ראו תווית אנרגיה מצורפת או בכתובת www.loewe.tv/int/support			
מספר רישום EPREL:	620986	650532	695837	705091
אלכסון המסך:	139 ס"מ/55 אינץ'	126 ס"מ/50 אינץ'	108 ס"מ/43 אינץ'	80 ס"מ/32 אינץ'
צריכת מתח במצב פעיל (מקסימום) (פלט שמע 1/8 מהעורך המרבי):	160 וואט	135 וואט	115 וואט	70 וואט
צריכת מתח במצב פעיל (שימוש ביתי):	ראו תווית אנרגיה מצורפת או בכתובת www.loewe.tv/int/support			
צריכת מתח מצב המתנה / המתנה לרשת: כאשר המכשיר כבוי:	0.40 וואט / 0.80 וואט ¹⁾ לא רלוונטי.	0.40 וואט / 0.80 וואט ¹⁾ לא רלוונטי.	0.30 וואט / 0.80 וואט ¹⁾ לא רלוונטי.	0.30 וואט / 0.80 וואט ¹⁾ לא רלוונטי.
הפורמט/הרזולוציה של התמונה:	16:9 / 1920 x 1080 Full HD			
טכנולוגיית התצוגה:	LCD			
ממדי ההתקן ללא מעמד (רוחב X גובה X עומק):	124.4 x 74.1 x 7.6 ס"מ	112.0 x 67.6 x 7.6 ס"מ	97.6 x 58.9 x 6.6 ס"מ	73.6 x 45.6 x 7.6 ס"מ
ממדי המכשיר עם מעמד (רוחב X גובה X עומק):	124.4 x 75.1 x 25.4 ס"מ	112.0 x 68.9 x 26.3 ס"מ	97.6 x 60.2 x 20.2 ס"מ	73.6 x 46.7 x 20.2 ס"מ
משקל ללא מעמד (בקיורב):	18.0 ק"ג	16.0 ק"ג	12.2 ק"ג	7.0 ק"ג
טמפרטורת סביבה:	5° צלסיוס - 35° צלסיוס			
לחות יחסית (ללא עיבוי):	20% - 80%			
לחץ אוויר:	(m über NN 2000 - 0) hPa 1114 - 800			
המארז:	SL730	SL710		
אספקת מתח:	220 - 240 וולט / 50 - 60 הרץ			
מקלט:	אנטנה רגילה/כבלים:	VHF/Hyperband/UHF		
לוויין:	4 רמות: 13/18 וולט / 22 קילו-הרץ 16 רמות: 1.0 DiSEqC / מערכת כבלי יחיד: EN 50494			
טווח:	אנטנה רגילה/כבלים:	45 מגה הרץ עד 860 מגה הרץ		
לוויין:	950 מגה הרץ עד 2150 מגה הרץ			
מיקומי אחסון ערוצים כולל AV ורדיו:	10,000			
תקני טלוויזיה:	אנלוגיים:	B/G, D/K, I		
דיגיטליים:	DVB-T/T2 HD, DVB-C HD, DVB-S/S2 HD (UHD über DVB bis)			
תקני צבע:	PAL, SECAM			
פורמטים של סאונד:	אנלוגי (FM):	2-Ton, סטריאו, מונו		
דיגיטלי:	Dolby MS12, Dolby Atmos, Audio Dolby, MPEG, PCM			
הספק פלט שמע (גל / מוסיקה):	2 x 20 וואט @ 2 / 40 וואט			
רמקול אקוסטי:	תיבת רמקול עם רפלקס בס			
Teletext:	HiText (רמה 2.5)			
זיכרון דף:	792			
LAN:	תקנים נתמכים:	10 Ethernet / 100 Mbit (Base - T) / Ethernet מהיר (Base - T 100)		
WLAN:	תקנים נתמכים:	IEEE 802.11a/b/g/n, 802.11ac		
הספק/טווח תדרים:	הספק מרבי >100 מלי וואט - 2483.5 2400 - 5725 5150 מגה הרץ וב-5725 5150 מגה הרץ			
סוגי הצפנה נתמכים:	WPA2 AES, WEP 64 ו-128 סיביות (WPA PSK ו-ASCII)			
Bluetooth:	הספק/טווח תדרים:	Bluetooth 5.0, Leistung <10 bei 2.4 גיגה הרץ		
פרוטוקולי Bluetooth:	HID, A2DP SNK, A2DP SRC			
תקן רשתות ביתי:	שמע 'הבנס והפעל' אוניברסלי / וידאו (UPnP AV)			
פורמטים נתמכים ²⁾ :	תמונות:	TIF, GIF, BMP, x, 4320), PNG 7680 מקסימלית (JPG, JPEG, MPEG-2) MP3 / MPEG (AAC-LC, AAC, WMA, HE-AAC v1/v2, WMA, M4A/AAC, MP3, ADPCM), Dolby Audio, LPCM), WAV, WMA Pro), FLAC, (WMA		
שמע:	MP4 (1920x1080p @ 120fps, MPEG-2) MP3 / MPEG (AAC-LC, AAC, WMA, HE-AAC v1/v2, WMA, M4A/AAC, MP3, ADPCM), Dolby Audio, LPCM), WAV, WMA Pro), FLAC, (WMA			
וידאו:	MOV (1920x1080p @ 120fps, H.264, MPEG4 1920x1080p @ 30fps, H.264, MPEG4 1920x1080p @ 60fps, H.265 3840x2160p @ 60fps, AV1 3840x2160p @ 60fps), MKV (1920x1080p @ 120fps, Mpeg2/4 1920x1080p @ 30fps, H.264 3840x2160p @ 60fps, H.265 3840x2160p @ 60fps, AV1 3840x2160p @ 60fps), FLV (3840x2160p @ 30fps, H.265, H.264 3840x2160p @ 60fps), WEBM (AV1 3840x2160p @ 60fps, VP9 3840x2160p @ 60fps, VP8 1920x1080p @ 120fps)			
AVC -4 H.264 / MPEG עד פרופיל גבוה (רמה 4.2) Dolby Vision / HDR10 / HLG H.264 / H.265 ותואם				

¹⁾ Wol/WoWLAN (כלל היותר)
²⁾ ניתן להגדיל את רוחב הטלויזיה ל-10 מ"מ לכל היותר בהתאם לסוג הטלויזיה באזור תווית המותג Loewe בצד.
³⁾ לא ניתן להבטיח הפעלה של תוכן כבל פורמט.

מדריך תוכניות אלקטרוני – EPG

האותיות EPG הם ראשי תיבות של Electronic Programme Guide (מדריך תוכניות אלקטרוני) שמספק את פרטי התוכנית על המסך. באמצעות מערכת זו, כמו עם מדריך מודפס, אפשר לקבל מידע על התוכנית הנוכחית. בנוסף ניתן לשמור תוכניות בזיכרון וגם לתכנת הקלטות.

כדי לפתוח/לסגור את ה-EPG, לחצו על הלחצן (EPG).



הערה:

- ה-EPG זמין רק לתחנות DVB.
- בפעם הראשונה שמפעילים את ה-EPG, יופיע אשף שינחה אותכם לגבי ההגדרות המקדימות הדרושות.
- ייתכן שפרטי התוכנית לא יוצגו מיד אלא לאחר זמן מה, בהתאם למספר התחנות שנבחרו ל-EPG.

הפעלת ה-EPG

בעמודה השמאלית יש רשימת תחנות של רשימת המקורות/ התחנות שנבחרו (למשל DVB-C, רשימה אישית).

channel +/-: גלילה ברשימת התחנות דף אחר דף.

חצים למעלה/למטה: גלילה ברשימת התחנות.

חצים שמאלה/ימינה: גלילה בין התוכניות.

ברשימה של התחנה, התוכניות הפועלות כעת מודגשות על ידי טקסט בהיר יותר. קו אנכי לבן מציין את השעה הנוכחית בתוכניות הפועלות.

אישור: יופיע מידע מפורט על התוכנית שנבחרה.

לחצן אדום: פתיחת מסך לוח הזמנים.

לחצן ירוק: מציג תפריט שבו ניתן להקצות צבעים לתוכן שידורים ספציפי (לדוגמה, חדשות, סרטים, ספורט). השתמשו בחיצים ובלחצן 'אישור' כדי להקצות את סוג התוכן הרצוי לצבע מסוים. צאו מתפריט זה על ידי לחיצה על הלחצן הירוק. תוכניות השייכות לקטגוריות שבחרתם מודגשות כעת בצבע במדריך התוכנית.

לחצן צהוב: הצגת רשימת התוכניות של היום הקודם.

לחצן כחול: הצגת רשימת התוכניות של היום הבא.

תצוגה מקדימה של התוכניות

השתמשו בחיצים כדי לסמן תחנה רצויה ברשימת התחנה. לחצו לחיצה קצרה על 'אישור' כדי לאשר בחירה. כעת תופיע התוכנית הנוכחית של התחנה שנבחרה בחלון השמאלי העליון.

הקלטת תוכנית באמצעות EPG

ניתן לתכנת הקלטות טיימר של תוכניות טלוויזיה בנוחות באמצעות EPG.

לחצו על לחצן 'אישור' כדי להציג מידע מפורט על התוכנית שנבחרה.

בחרו באפשרות [תקליט] ולחצו על הלחצן 'אישור'.

בדקו את נתוני הטיימר ועדכנו אותם במידת הצורך (לדוגמה, ספרייה, התחלה, סיום, סוג הקלטה).

ב-EPG יוצג סמל הקלטה מאחורי כותרת התוכנית.

שמירת תוכניות בזיכרון באמצעות EPG

ניתן לשמור בזיכרון תוכנית שטרם החלה. עבור תוכניות שנשמרו בזיכרון, הטלוויזיה תציג בתחילת התוכנית את השאלה האם לשנות את הערוץ בהתאם או להתחיל לפעול ממצב המתנה.

סמנו את התוכנית הרצויה בעזרת החצים.

לחצו על לחצן 'אישור' כדי להציג מידע מפורט על התוכנית שנבחרה.

בחרו באפשרות [תכונות] ולחצו על הלחצן 'אישור'.

ב-EPG יוצג סמל שמירה בזיכרון מאחורי כותרת התוכנית.

נתונים טכניים

הערות לגבי מסך ה-LCD

הטלוויזיה עם מסך ה-LCD שרכשתם עומדת בדרישות האיכות המחמירות ביותר ונבדקה כדי לוודא שאין בה שגיאות פיקסל. למרות תהליכי הבדיקה היסודיים והזהירים בעת ייצור הצג, לא ניתן להבטיח ב-100% שלא יהיו פגמים ברמות המשנה של הפיקסלים עקב סיבות טכניות.

חשוב להבין כי השפעות מסוג זה, כל עוד הן במסגרת המגבירות לוח המפורטות בתקן (ISO 9241-307, דרגת תקלה II), אינן יכולות להיחשב לפגם במכשיר במסגרת האחריות.

אסור להציג במסך תמונות סטטיות למשך זמן רב. הדבר עלול לגרום לזיקים ברצף התמונה.

מידע על כונוני USB קשיחים מחוברים

לעולם אין לנתק את התקן אחסון ה-USB ממכשיר הטלוויזיה במהלך תהליך העתקה. לפני כיוון המכשיר דרך שקע החשמל, מומלץ להעביר אותו למצב המתנה.

האחריות שלנו לא חלה על אובדן הנתונים בדיסק הקשיח המשולב של הטלוויזיה. כדי למנוע אובדן נתונים, מומלץ להעתיק הקלטות חשובות לאמצעי אחסון חיצוני.

עדכון תוכנה

ניתן להוריד גרסאות תוכנה נוכחיות מאתר האינטרנט Loewe (ראו להלן) ולהתקין אותן במכשיר הטלוויזיה באמצעות כונן USB.

אם הטלוויזיה מחוברת לאינטרנט, ניתן לעדכן את הטלוויזיה ישירות דרך האינטרנט.

למידע נוסף על עדכון התוכנה עיינו במדריך למשתמש שניתן להוריד מאתר האינטרנט של Loewe.

תאימות

לא ניתן להבטיח שמכשירי We. by Loewe יעבדו מיד וכל הזמן עם כל התקן פריפריאלי הניתן לחיבור.

התקני הצבה מתאימים

ניתן להשתמש בהתקני ההצבה הבאים של Loewe שמ-תאימים לטלוויזיה שברשותכם.

אין להשתמש בהתקני הצבה שלא אושרו לשימוש עבור מכשיר הטלוויזיה שברשותכם.

Loewe floor2ceiling stand

Loewe floor stand flex

Loewe floor stand universal

Loewe floor stand c

Loewe wall mount slim 432

Loewe wall mount slim 221

Loewe wall mount universal

חותם

Loewe Technology GmbH
Industriestraße 11
D-96317 Kronach
www.loewe.tv



הודפס בגרמניה

תאריך עריכה 02/21 -1.0 MJ/JK/SB
© Loewe Technology GmbH, Kronach

המידע במסמך זה עשוי להשתנות ללא מתן הודעה ואינו מהווה התחייבות כלשהי מצד Loewe Technology GmbH.

לֹו סיינכטה סיינוישל, סוגרתל ללוב, תורומש תיווכדה לכ תואיגש.

הצגת תאימות/יצרן

Loewe Technology GmbH מצהירה בזאת כי מוצר זה עומד בדרישות החובה ובתנאים הרלוונטיים הנוספים של תקנה 2014/53/EU ובכל התקנות הרלוונטיות של האיחוד האירופי.

בטווח התדרים 5150 עד 5350 מגה הרץ, מותר להשתמש במכשיר טלוויזיה זה בתוך מבנים בלבד בארצות הבאות: בלגיה, בולגריה, דנמרק, גרמניה, אסטוניה, פינלנד, צרפת, יוון, אירלנד, איטליה, קרואטיה, לטביה, ליטא, לוקסמבורג, מלטה, הולנד, אוסטריה, פולין, פורטוגל, רומניה, שבדיה, סלובקיה, סלובניה, ספרד, הרפובליקה הצ'כית, הונגריה, בריטניה, קפריסין.

ניתן למצוא את הצהרת התאימות המלאה על ידי בחירת המוצר המתאים בכתובת:

www.loewe.tv/int/support

סביבה

צריכת מתח

הטלוויזיה מצוידת במנגנון המתנה לצמצום צריכת החשמל והגנה על הסביבה. במצב ההמתנה צריכת החשמל יורדת לעוצמה נמוכה (ראו פרק נתונים טכניים). אם ברצונכם להקטין עוד יותר את צריכת החשמל, נתקו את המכשיר מהשקע. כמו כן, שימו לב שלאחר הניתוק נתוני EPG (מדריך התוכנית האלקטרוני) לא ישמרו וייתכן שהטלוויזיה לא תוכל להפעיל את ההקלטות המתוכננות שנקבעו באמצעות הטיימר.

הטלוויזיה מתנתקת לחלוטין מהחשמל רק לאחר ניתוק התקע מהשקע.

צריכת המתח של הטלוויזיה במהלך ההפעלה תלויה בהגדרות המערכת. כדי להשיג את הערכים שצוינו בנתונים הטכניים, יש להשבית את הפונקציה 'הפעלה דרך הרשת המקומית'. אם מפעילים פונקציה זו, צריכת המתח השנתית תגדל ב-20% לכל היותר.

אם מפעילים את העמעום האוטומטי, התמונה המוצגת תתאים את עצמה לבהירות הסביבה. זה מפחית את צריכת החשמל של הטלוויזיה.

כיבוי אוטומטי

אם לא מפעילים דבר בטלוויזיה במשך 4 שעות (כיוון עוצמת הקול, שינוי התוכנית וכדומה) הטלוויזיה תעבור למצב המתנה באופן אוטומטי כדי לחסוך בחשמל. לפני המעבר למצב המתנה תופיע בקשה לסיים את תהליך הכיבוי דקה אחת לפני שיחלפו ארבע השעות.

השלכה

המוצר שרכשתם הוא איכותי ועמיד מאוד.

אריזה וקרטון

המשווק שממנו רכשתם את הטלוויזיה אמור לטפל בסילוק האריזה אם תבקשו ממנו. אם אתם משליכים את האריזה בעצמכם, השליכו את האריזה במתקן להפרדת פסולת ועל פי תקנות ההשלכה המקומיות. השליכו את הקרטון, הנייר, נייר הכסף והפוליטירן למתקן המתאים לאיסוף פסולת למיחזור.

מכשיר הטלוויזיה

המכשיר מתוצרת Wee by Loewe שרכשם שתרם מיוצר מחומרים ורכיבים איכותיים הניתנים למיחזור או לשימוש חוזר.

משמעות סמל זה היא שיש להשליך כבלים חשמליים ואלקטרוניים בנפרד מפסולת ביתית בתום חיי השירות שלהם.



תוכלו להחזיר את המכשיר הישן בחינם במרכזי מיחזור ייעודיים, או למשווק, אם תקנו מכשיר חדש דומה.



ניתן לקבל פרטים נוספים על החזרות (גם עבור מדינות שאינן חברות באיחוד האירופי) ברשויות המקומיות. השלכה בהתאם לתקנות ההפרדה והמיחזור תורמת תרומה חשובה להגנה על הסביבה שלנו.

סוללות

סוללות המקוריות של הציוד אינן מכילות חומרים מזיקים כגון קדמיום, עופרת או כספית.

אין להשליך סוללות משומשות לפסולת הביתית. השליכו סוללות משומשות ללא תשלום במיכלי האיסוף המתאימים אצל המשווקים או בנקודות האיסוף הציבוריות.

רישיונות

מוצר זה מכיל תוכנה שפותחה על ידי צדדים שלישיים ו/או תוכנה הכפופה לרישיון הציבורי הכללי של GNU Lesser GPL ו/או GNU General Public License (LGPL). ניתן להעביר ולשנות אותן בהתאם לגרסה 2 של הרישיון הציבורי הכללי של GNU או לחלופין כל גרסה מאוחרת יותר אשר מתפרסמת על ידי קרן התוכנה החופשית.

פרסום תוכנית זו על ידי Loewe אינו כפוף לערבות או לתמיכה, בפרט ללא ערבות משתמעת בדבר בשלות השוק או שמישות למטרה ספציפית. פרטים ניתן למצוא ברישיון הציבורי הכללי של GNU. ניתן לקבל את התוכנה דרך מחלקת שירות לקוחות Loewe.

ניתן להוריד את הרישיון הציבורי הכללי של GNU בכתובת:

<http://www.gnu.org/licenses/>.

מכשיר זה כולל תוכנה המבוססת בחלקה על עבודתה של קבוצת JPEG העצמאית.

מוצר זה כולל תוכנה שפותחה על ידי פרויקט OpenSSL לשימוש בערכת הכלים (<http://www.openssl.org>).

התוכנה מסופקת על ידי פרויקט OpenSSL "כמות שהיא" ובלאחריות מפורשת או משתמעת, לרבות, בין היתר, אחריות משתמעת לסחי' רות ולהתאמה למטרה מסוימת, אינה תקפה. בשום מקרה פרויקט OpenSSL או תורמיו לא יישאו באחריות בגין נזקים ישירים, עקיפים, אגביים, מיוחדים, לדוגמה או תוצאתיים (לרבות, אך לא רק, רכישת סחורות או שירותים חלופיים; אובדן שימוש, נתונים או רווחים; או הפרעה לעסקים), לא משנה באיזה אופן נגרמו, ועל כל מושג של חבות, בין אם בחוזה, חבות מחמירה, או עוולה (לרבות רשלנות או אחרת) הנובעת בכל דרך שהיא מהשימוש בתוכנה זו, גם אם נמסרה הודעה על אפשרות לנזק כזה.

מוצר זה כולל תוכנה קריפטוגרפית שנכתבה על ידי אריק יאנג (eay@cryptsoft.com).

מוצר זה כולל תוכנה שנכתבה על ידי טים הדסון (tjh@cryptsoft.com).



Dolby, Dolby Vision, Dolby Atmos, Dolby Audio, and the double-D symbol are registered trademarks of Dolby Laboratories Licensing Corporation. Manufactured under license from Dolby Laboratories.

Confidential unpublished works. Copyright © 2012-2020 Dolby Laboratories. All rights reserved.



For DTS patents, see <http://patents.dts.com>. Manufactured under license from DTS, Inc. (for companies headquartered in the U.S./Japan/Taiwan) or under license from DTS Licensing Limited (for all other companies). DTS, DTS-HD, and the DTS-HD logo are registered trademarks or trademarks of DTS, Inc. in the United States and other countries. © 2020 DTS, Inc. ALL RIGHTS RESERVED.



The Bluetooth® word mark and logos are registered trademarks of Bluetooth SIG Inc. and any use of such marks by Loewe Technology GmbH takes place under license. Other trademarks and trade names are those of their respective owners.

მადლობის გამოხატვა

მადლობას გინდით We. by Loewe-ს არჩევსთვის.

მოხარული ვართ, რომ გხვდებით ჩვენს კლიენტებს შორის. Loewe ტექნოლოგიების, დიზაინისა და სამომხმარებლო მოხერხებულობის უმაღლეს სტანდარტებს აერთიანებს. We. Loewe-სგან ინოვაციურ, ფუნქციონალურ და ინტუიციურად გასაგებ პროდუქტის დიზაინს წარმოგიდგენთ. ახალგაზრდა ბრენდი მჭიდროდ დაკავშირებულია Loewe-ს დიზაინის თითქმის საუკუნოვან ტრადიციასთან და მის ძირითად ელემენტებს მომავალში ატარებს.

ტელევიზორის უსაფრთხოდ და დიდი ხნის განმავლობაში გამართულად მუშაობისთვის, გთხოვთ, მისი ექსპლუატაციის დაწყებამდე წაიკითხოთ **უსაფრთხოების/გაფრთხილებების** განყოფილება მომდევნო გვერდზე.

სარჩევი

შესავალი.....	52
მიწოდების სპეციფიკაცია.....	52
დოკუმენტაცია.....	52
პასპორტის ფირფიტის მდებარეობა.....	52
უსაფრთხოება/გაფრთხილებები.....	53
დისტანციური მართვის დილაკების ასახვა.....	56
კონექტორების მდებარეობა და ფუნქციები.....	57
დისტანციური მართვის პულტის მომზადება.....	58
ბატარების ჩასმა ან გამოცვლა.....	58
ტელევიზორის დაკავშირება.....	58
ანტენების დაკავშირება.....	58
გარე მოწყობილობების დაკავშირება HDMI კაბელის საშუალებით.....	58
აუდიო სისტემასთან დაკავშირება HDMI eARC-ის საშუალებით.....	59
აუდიო სისტემასთან დაკავშირება ოპტიკური აუდიო კაბელის საშუალებით..	59
აუდიო სისტემასთან დაკავშირება ანალოგური აუდიო კაბელის საშუალებით.....	59
ელექტრო ქსელში ჩართვა.....	59
მუშაობის დაწყება- პირველი ნაბიჯები....	59
მთავარი მენიუ.....	60
Electronic Programme Guide – EPG.....	61
ტექნიკური მახასიათებლები.....	62
გარემო.....	63
უტილიზაცია.....	63
ლიცენზიები.....	63
ტექნიკური ინფორმაცია.....	64
შესაბამისობის დეკლარაცია/მწარმოებლის განცხადება.....	64
გამოსაშვები მონაცემები.....	64

მიწოდების სპეციფიკაცია

- ტელევიზორი
- მომხმარებლის სახელმძღვანელო (ნაწილი 1 / 2)
- მბრუნავი მოწყობილობა
- მაგიდის სადგამის საყრდენი ფირფიტა
- დამატებითი აღჭურვილობის ნაკრები ახალი მომხმარებლებისთვის:
 - დისტანციური მართვის პულტი ორი AAA ტუტე ბატარეით
 - ქსელის კაბელი
 - მომხმარებლის სახელმძღვანელო (ნაწილი 2/2) (ეს დოკუმენტი)
 - მაგიდის სადგამის დამონტაჟების ინსტრუქცია
 - სამონტაჟო ხრახნები
 - სამონტაჟო ინსტრუმენტების ნაკრები

დოკუმენტაცია

მომხმარებლის სახელმძღვანელოს ეს ნაწილი შეიცავს მნიშვნელოვან ძირითად ინფორმაციას. მოწყობილობის ექსპლუატაციაში შეყვანა და კონფიგურირება ხდება მოწყობილობის პირველი ჩართვის შემდეგ ინტუიციურად გასაგები ექსპლუატაციის სახელმძღვანელოს მეშვეობით.

თქვენი ახალი Loewe პროდუქტის ფუნქციებისა და შესაძლებლობების აღწერის შემცველი დეტალური მომხმარებლის სახელმძღვანელოს ელექტრონული ვერსიის ჩამოტვირთვა შეგიძლიათ Loewe-ს ვებ საიტზე.



მომხმარებლის სახელმძღვანელო რეგულარულად განახლდება.

დეტალური მომხმარებლის სახელმძღვანელო შეგიძლიათ იხილოთ ბმულზე:

www.loewe.tv/int/support

ამავე მისამართზე შეგიძლიათ იხილოთ FAQ (ხშირად დასმული კითხვები).





პასპორტის ფირფიტის მდებარეობა

მოდელის ნომრისა და სამუშაო ძაბვის შესახებ ინფორმაციის შემცველი ფირფიტა შეგიძლიათ იპოვოთ ტელევიზორის უკანა მხარეს.

უსაფრთხოება/გაფრთხილებები

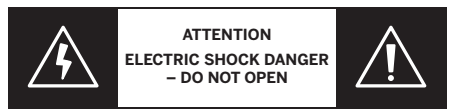
თქვენი უსაფრთხოებისთვის და ამ მოწყობილობის არასაჭირო დაზიანების თავიდან ასაცილებლად, გთხოვთ, წაიკითხოთ და დაიცვათ ქვემოთ მოყვანილი უსაფრთხოების წესები.

სიმბოლოები

-  ეს სიმბოლო მიუთითებს მაღალი ძაბვით გამოწვეულ რისკებზე.
-  ეს სიმბოლო მომხმარებელს აფრთხილებს სხვა, უფრო სპეციფიკურ რისკებზე.
-  ეს სიმბოლო მიუთითებს ხანძრის განვითარებით გამოწვეულ საფრთხეზე.
-  ეს სიმბოლო მიუთითებს მკვეთრი კიდეებით გამოწვეულ საფრთხეზე.

არ ამოიღოთ ტელევიზორის უკანა საფარი



გაფრთხილება: უკანა საფარის გახსნის ან ამოღების შემთხვევაში არსებობს მაღალი ძაბვის გამო ელექტროშოკის და სერიოზული ტრავმის რისკი.



არავითარ შემთხვევაში არ გახსნათ უკანა საფარი თავად. ანდეთ თქვენი ტელევიზორის შეკეთება და მომსახურება კვალიფიციურ ავტორიზებულ ტელეტექნიკოსებს.

გთხოვთ, მიმართოთ თქვენს დილერს ან ჩვენს მომხმარებელთა სამსახურს.

დანიშნულების მიხედვით გამოყენება და სამუშაო გარემო

-  ეს ტელევიზორი განკუთვნილია მხოლოდ და მხოლოდ გამოსახულების და ხმის სიგნალების მიღებისა და რეპროდუქციისთვის.
-  ტელევიზორი განკუთვნილია მშრალი (სასტუმრო და საოფისო) ოთახებისთვის. არ შეიძლება მისი გამოყენება მაღალი ტენიანობის მქონე ოთახებში (მაგ. აბაზანაში, საუნაში) ან გარეთ.

ტელევიზორის გამოყენებისას დარწმუნდით, რომ იგი დაცულია ტენიანობისგან (წყლის წვეთებისა და წინწყლებისგან ან კონდენსატისგან).

მაღალმა ტენიანობამ და მტვრის კონცენტრაციამ შეიძლება გამოიწვიოს დენის გაჟონვა ტელევიზორში. ეს ქმნის ტრავმის მიღებისა და მოწყობილობის დაზიანების რისკს ელექტროშოკის ან ხანძრის გამო.

თუ მოწყობილობა ცივი გარემოდან თბილში გადაიტანეთ, დატოვეთ იგი გამორთული დაახლოებით ერთი საათით კონდენსაციის თავიდან ასაცილებლად.

არ დადოთ მოწყობილობაზე სითხით

სავსე კონტეინერები.

და ი ც ა ვ ი თ ტ ე ლ ე ვ ი ზ ო რ ი წყლის წინწყლებისა და წვეთებისგან. არ განათავსოთ სა ნ თ ლ ე ბ ი ა ნ დ ი ა ც ე ც ლ ი ს ს ხ ვ ა წყაროები ტელევიზორთან ხანძრის გავრცელების თავიდან ასაცილებლად.





ჩვენს მიერ

ამ მოწყობილობაში გამოყენებული მასალები ყველა მარეგულირებელ მოთხოვნას აკმაყოფილებს. თუმცა, არ არის გამორიცხული ნივთიერებების მიგრაცია. ამიტომ გირჩევთ, მოერიდოთ საკვების მუდმივ კონტაქტს ტელევიზორთან.

გარემოს ტემპერატურა: 5° C – 35° C
ფარდობითი ტენიანობა (კონდენსაციის გარეშე): 20 – 80%
ატმოსფერული წნევა: 800 - 1114 ჰპა (0 - 2000 მ ზღვის დონიდან)

ტრანსპორტირება

 ტრანსპორტირების დროს არასწორმა მართვამ შეიძლება გამოიწვიოს დისკლების დაზიანება და ტრავმის რისკი.

 ეკრანი დამზადებულია მინისგან ან პლასტიკისგან და შეიძლება გატყდეს არასწორად მოპყრობის შემთხვევაში.


ტელევიზორის ტრანსპორტირებისთვის საჭიროა მინიმუმ ორი ადამიანი. განახორციელეთ ტელევიზორის ტრანსპორტირება მხოლოდ ვერტიკალურ მდგომარეობაში.

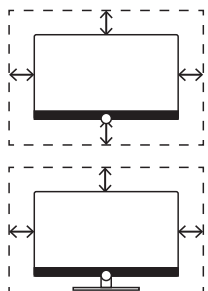
ტრანსპორტირებისას არ მოახდინოთ ზეწოლა მინაზე ან პლასტიკზე.

ტელევიზორის შეფუთვიდან სწორი ამოღება ნაჩვენებია №1 ექსპლუატაციის სახელმძღვანელოში.

ტელევიზორის მექანიკური კონსტრუქციისა და იატაკის სადგამის დაზიანების თავიდან ასაცილებლად, მოახსენით ტელევიზორი სადგარიდან და გადაიტანეთ ორი ნაწილი ცალ-ცალკე. როდესაც ტელევიზორი დაყენებული იქნება ახალ ადგილას, მის ხელახლა ინსტალირებას მინიმუმ 2 ადამიანი დასჭირდება.

ქსელის კაბელი/კვება

 დაუყოვნებლივ გამორთეთ კვების კაბელი როზეტიდან, თუ რაიმე უჩვეულო შეამჩნიეთ ან თუ მოწყობილობა განმეორებით გაუმართაობას აჩვენებს.



არასწორმა ძაბვამ შეიძლება დაზიანოს მოწყობილობა.

დაიშვება მოწოდებული ქსელის კაბელის გამოყენებით ამ მოწყობილობის მხოლოდ იმ კვების წყაროსთან დაკავშირება, რომელსაც აქვს პასპორტის ფირფიტაზე მითითებული ძაბვა და სიხშირე.

ტელევიზორის ჩანგალი ადვილად ხელმისაწვდომი უნდა იყოს, რათა ტელევიზორი ნებისმიერ დროს გამორთოთ ელექტრული ქსელიდან.


როზეტიდან ელექტრო ჩანგალის ამოღებისას გაიყვანეთ ჩანგალი და არა კაბელი. ჩანგალში არსებული სადენები შეიძლება დაზიანდეს და გამოიწვიოს მოკლე ჩართვა ხელახლა მიერთებისას.

დაზიანებული იზოლაციის მქონე ქსელის კაბელმა შეიძლება გამოიწვიოს ელექტროშოკი და წარმოადგენს ხანძრის საშიშროებას. არასოდეს გამოიყენოთ დაზიანებული კვების კაბელი.

გაატარეთ ქსელის კაბელები ისე, რომ არ დაზიანოთ ისინი. არ დააბიჯოთ კვების კაბელზე.

თუ ტელევიზორის დასაკავშირებლად იყენებთ გაფართოებას რამდენიმე როზეტით, არ დააკავშიროთ რამდენიმე გაფართოების კაბელები თანამიმდევრულად.

ჰაერის ცირკულაცია და მაღალი ტემპერატურები


 ნებისმიერი ელექტრონული მოწყობილობის მსგავსად, თქვენს ტელევიზორს სჭირდება ჰაერის გასაცვივებლად. ჰაერის ცირკულაციის შეფერხებამ შეიძლება გამოიწვიოს ხანძარი.

ამიტომ, სავსეტილაციო ხვრელები მოწყობილობის უკანა პანელზე უნდა დარჩეს თავისუფალი. არ დაფაროთ ტელევიზორი.

კედელზე მონტაჟი: დატოვეთ მინიმუმ 10 სმ თავისუფალი ადგილი ტელევიზორის გარშემო გვერდებზე, ზევით და ქვევით.

მაგიდაზე მონტაჟი: დატოვეთ მინიმუმ 10 სმ თავისუფალი ადგილი ტელევიზორის გარშემო გვერდებზე და ზევით.

უცხო ობიექტები

 მოწყობილობის შიგნით არსებულმა უცხო ობიექტებმა შეიძლება გამოიწვიოს მოკლე ჩართვა და ხანძარი.

არსებობს ტრავმის მიღებისა და დაზიანების საფრთხე.

ამიტომ, მოერიდეთ ლითონის ნაწილების, ნემსების, ქაღალდის სამაგრების, სითხეების, ცვილისა და

სხვა უცხო ობიექტების მოწყობილობაში შედგენას უკანა პანელზე მდებარე სავენტილაციო ხვრელების მეშვეობით.

თუ რამე მოხვდა მოწყობილობაში, დაუყოვნებლივ ამოიღეთ ჩანგალი როზეტიდან და შემთხვევის შესახებ შეატყობინეთ მომხმარებელთა სამსახურს შესამოწმებლად.

ინსტალაცია



არასოდეს განათავსოთ ტელევიზორი არასტაბილურ ზედაპირზე. ტელევიზორი შეიძლება დაეცეს, რამაც შეიძლება გამოიწვიოს სერიოზული ტრავმები ან სიკვდილი. ბევრი ტრავმა, განსაკუთრებით ბავშვებში, შეიძლება თავიდან იქნას აცილებული მარტივი სიფრთხილის ზომების დაცვით, როგორცაა:

- ტელევიზორის მწარმოებლის მიერ რეკომენდებული კარადების ან სადგამების გამოყენება;

- ავეჯის მხოლოდ იმ საგნების გამოყენება, რომელიც შეიძლება იყოს საიმედო საყრდენი ტელევიზორისთვის;

- იმის უზრუნველყოფა, რომ ტელევიზორი არ გამოვიდეს საყრდენი ავეჯის კიდეებზე;

- ავეჯისა და ტელევიზორის შესაბამის საყრდენზე დამაგრების გარეშე ტელევიზორის მაღალ ავეჯზე (მაგალითად, კარადები ან წიგნების კარადები) დაყენების არიდება;

- ტელევიზორსა და საყრდენ ავეჯს შორის ქსოვილის ან სხვა მასალების არარსებობა;

- ტელევიზორთან ან მისი მართვის ელემენტებთან მისასვლელად ავეჯზე ასვლის საფრთხის ბავშვებისთვის ახსნა;

- ტელევიზორის გამოყენების გაგრძელების ან მისი გადაადგილების შემთხვევაში გამოსაყენებელია იგივე მოსაზრებები, რომელიც მოყვანილია ზემოთ.

Loewe ტელევიზორები განკუთვნილია Loewe-ს წარმოების დამატებითი აღჭურვილობისთვის.

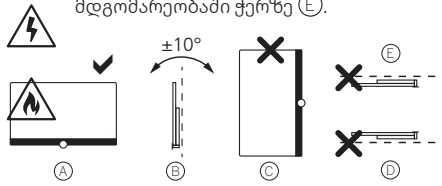
ჩვენ კატეგორიულად გირჩევთ, გამოიყენოთ Loewe-ს ინსტალაციის ორიგინალური ოფციები.

მიაქციეთ ყურადღება ინსტალაციის სხვადასხვა შესაძლო ვარიანტისთვის დამონტაჟების ინსტრუქციებს! Loewe-ს თითოეულ პროდუქტს თან ერთვის შესაბამისი დოკუმენტაცია.

ტელევიზორის დაყენებამდე შეამოწმეთ, არის თუ არა ზედაპირთან მიმართებაში საბოლოო ადგილმდებარეობა (წნევის მგრძობილობა) და სტაბილურობა (სტატიკური) გამოსადეგი

ტელევიზორისგან დატვირთვისთვის! მათ შორის ეს ეხება პრიალა ლაკირებულ ზედაპირებს, ნატურალური ხისგან, ნატურალური ხის ვინილისგან დამზადებულ და პლასტიკის ზედაპირებს.

აუცილებელია ტელევიზორის ჩვეული ჰოზიციის დაცვა. დაიშვება მკაცრად ვერტიკალურ მდგომარეობაში ტელევიზორის გამოყენება (A). კედელზე მონტაჟისთვის დახრის კუთხე შეიძლება იყოს არაუმეტეს 10° (B). არავითარ შემთხვევაში არ შეიძლება ტელევიზორის გამოყენება პორტრეტული ორიენტაციით (C), ჰორიზონტალურად (D) ან შებრუნებულ მდგომარეობაში ჭერზე (E).



განათავსეთ ტელევიზორი ისე, რომ მასზე არ მოხვდეს მზის პირდაპირი სხივები დარადიატორების დამატებითი სითბო!

არ განათავსოთ ტელევიზორი ისეთ ადგილებში, სადაც შეიძლება მოხდეს ვიბრაცია! ამან შეიძლება გამოიწვიოს დაზიანება.

ძრავის ამძრავის გამოყენებით სხვა მწარმოებელთა სამონტაჟო ვარიანტების შემთხვევაში, ყურადღება უნდა მიექცეს იმას, რომ არ მოხდეს ტელევიზორის ხელით რეგულირება. ზოგადად, გარკვეულ ჰოზიციებზე ჩამკეტი მოწყობილობებით სხვა მწარმოებელთა სამონტაჟო ვარიანტების გამოყენება არ არის რეკომენდებული.

მესამე მხარის მიერ წარმოებული დამატებითი აღჭურვილობის გამოყენებისას დარწმუნდით, რომ შეგიძლიათ ტელევიზორის მორგება შესაბამის სამონტაჟო ვარიანტზე.

ტელევიზორის მორგებისას დარწმუნდით, რომ ჩარჩოზე ზეწოლა არ არის ძალიან ძლიერი.

განსაკუთრებით დიდი ფორმატის ეკრანებისთვის არსებობს ეკრანის დაზიანების რისკი.



ტელევიზორის VESA სტანდარტის სამაგრზე დამონტაჟება Loewe VESA ადაპტერის ქანჭიკების სავალდებულო გამოყენებას მოითხოვს. წინააღმდეგ შემთხვევაში, ტელევიზორი შეიძლება დაზიანდეს.

Loewe Vesa ადაპტერის ქანჭიკები უნდა იყოს მიმდგრებული ტელევიზორზე

დაახლოებით 4 Nm დაჭიმვის ბრუნვით. მათი მიღება შეგიძლიათ Loewe-ს დიდი ფორმატისგან (დამატებითი ინფორმაციისთვის იხილეთ მომხმარებლის ონლაინ სახელმძღვანელო).

დარწმუნდით, რომ ტელევიზორის გახსნისა და ინსტალაციის შემდეგ შესაფუთი მასალა შემთხვევით არ მოხვდეს ბავშვების ხელში.

ასევე ყურადღება მიაქციეთ შეფუთვისა და ყუთის უტილიზაციის ინსტრუქციას (იხ. განყოფილება "გარემო/უტილიზაცია/ლიცენზიები").

მეთვალყურეობა



არ დაუშვით ბავშვებს მეთვალყურეობის გარეშე ტელევიზორთან ხელის მოკიდება და თამაში ტელევიზორის უშუალო სიახლოვეს!

ტელევიზორი შეიძლება გადატრიალდეს, გადაადგილდეს ან ჩამოცურდეს სადგამის ზედაპირიდან, რის შედეგადაც შეიძლება განდეს ადამიანებისთვის ტრავმების მიყენება.

არ დატოვოთ ჩართული ტელევიზორი უყურადღებოდ!

ხმის დონე



ხმამადაღმა მუსიკამ შეიძლება გამოიწვიოს სმენის დაზიანება. განსაკუთრებით მოერიდეთ გადაჭარბებულ ხმას დიდი ხნის განმავლობაში და ყურსასმენების გამოყენებით მოსმენისას!

ელვა



ელვისებური დარტყმის გამო ელექტრო დაზიანების



ნახტომმა შეიძლება დააზიანოს მოწყობილობა როგორც ანტენის სისტემის,

ისევე ელექტრომომარაგების საშუალებით. ქუქა-ქუხილის დროს გამოიღეთ ჩანგალი როზეტიდან და გამორთეთ ყველა ანტენის კაბელი ტელევიზორიდან!

თუ თქვენ დაუკავშირეთ ქსელის კაბელი LAN პორტს, გამორთეთ იგიც!

ხანგრძლივი არყოფნის შემთხვევაშიც კი ტელევიზორიდან უნდა გამორთოთ შტეფსელის ჩანგალი და ყველა დაკავშირებული ანტენის კაბელი.

გაწმენდა და მოვლა/ქიმიური საშუალებები



გაწმენდამდე გამორთეთ ტელევიზორი მთავარი გადამრთველის გამოყენებით! ქიმიური ნივთიერებებით მიყენებულმა დაზიანებამ შეიძლება გამოიწვიოს უარყოფითი შედეგები და ხანძარი.

არავითარ შემთხვევაში არ დაუშვით მოწყობილობის ან მისი დამატებითი აღჭურვილობის კონტაქტი აგრესიულ (მაგ. კოროზიულ) ქიმიურ

ნივთიერებებთან, როგორცაა ტუტეები ან მჟავები!

გაწმინდეთ ტელევიზორი, წინა ეკრანი და დისტანციური მართვის ჰულტი მხოლოდ ნეიტრალური ფერის ნესტიანი, რბილი, სუფთა ქსოვილით, ყოველგვარი აგრესიული ან აბრაზიული საწმენდი საშუალებების გარეშე!

თქვენი ტელევიზორის დინამიკის ჰანელი დაფარულია ტექსტილით. რეგულარულად დაამუშავეთ ზედაპირი რბილი ჯაგრისით!

დაბინძურებისა და ლაქებისთვის:

დაასველეთ რბილი, ნეიტრალური ფერის ქსოვილი სარეცხი ხსნარით ან კომერციულად ხელმისაწვდომი ლაქების მოსაშორებელი საშუალებით და ნაზად შეიზილეთ ლაქა! თქვენ ასევე შეგიძლიათ უშუალოდ დაამუშავოთ ლაქა ლაქების მოსაშორებელი კომერციული მშრალი სპრეით (აკრიფოთ მტვერი).

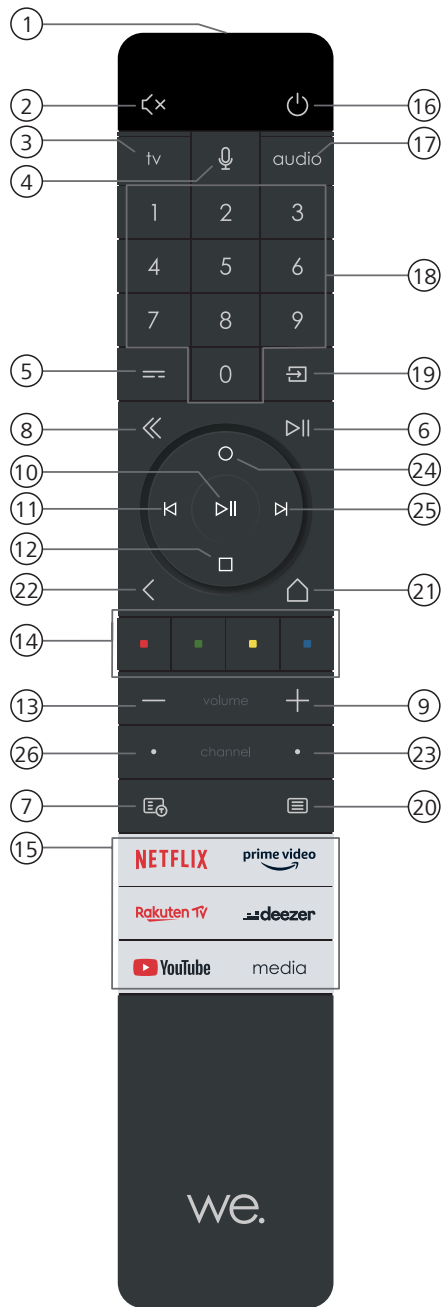
არ დაასველოთ უშუალოდ საფარის ქსოვილი სარეცხი ან ლაქების მოსაშორებელი საშუალებით (არსებობს რგოლისებრი ლაქების რისკი)! არ გამოიყენოთ გამხსნელები ქსოვილის გასაწმენდად!

ლაქების მოსაშორებელი საშუალების გამოყენებისას მიჰყევით მწარმოებლის გამოყენების ინსტრუქციებს!

ნიკოტინის ზემოქმედების ქვეშ მყოფი დინამიკთა ჰანელების გაწმენდისას იზრდება რგოლისებრი ლაქების გაჩენის რისკი.

დისტანციური მართვის დილაკების ასახვა

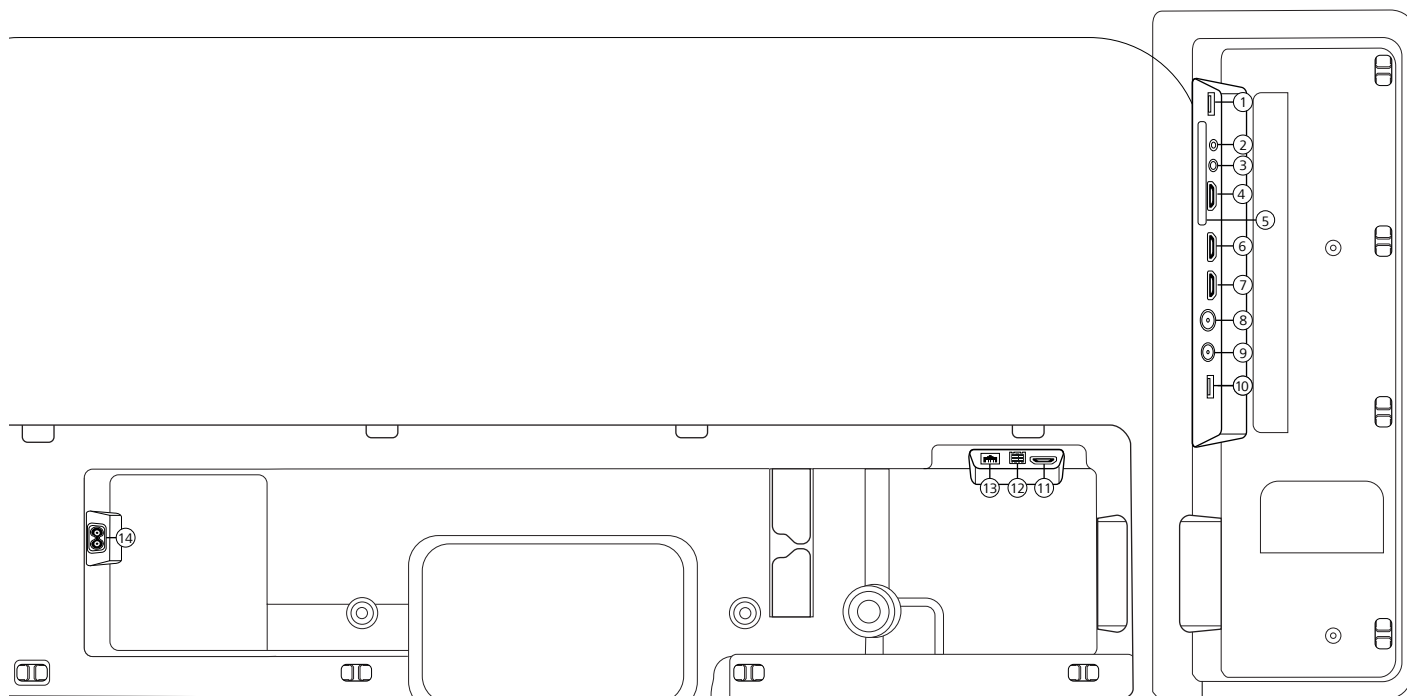
გამოყენებიდან (ტელევიზია/ვიდეო/აუდიო/ფოტო/აპლიკაციები) და ფუნქციიდან (მაგ. EPG, ტელეტექსტი, HbbTV და ა.შ.) გამომდინარე, დილაკების დანიშნულება შეიძლება განსხვავდებოდეს აქ აღწერილისგან.



- ① მიკროფონი
- ② ხმის გათიშვა/ჩართვა
- ③ ტელევიზიის რეჟიმის გამოწვევა.
- ④ ხანგრძლივად დააჭირეთ ხმოვან ასისტენტთან სასაუბროდ.
- ⑤ EPG-ის (Electronic Programme Guide) ჩართვა/გამორთვა.
- ⑥ მოკლე დაჭერა: დაკვრა/პაუზა მედიის დაკვრისას ან დროში გადატანილი სატელევიზიო პროგრამების რეპროდუქციის დაწყება/პაუზა/განახლება.
ხანგრძლივი დაჭერა: მედიის მართვის განათებული დილაკების ჩვენება.
- ⑦ ტელეტექსტის ჩართვა/გამორთვა/MediaText.
- ⑧ ნაჩვენები მენიუდან/აპლიკაციიდან გამოსვლა.
- ⑨ ხმის დონის გაზრდა.
- ⑩ გაშუქების გარეშე: არხების სიის გამოძახება.
განათებით: დაკვრა/პაუზა მედიის დაკვრისას ან დროში გადატანილი სატელევიზიო პროგრამების რეპროდუქციის დაწყება/პაუზა/განახლება. მენიუში: OK დილაკი (არჩევანის დადასტურება).
- ⑪ განათების გარეშე: მენიუში მარჯვნივ გადასვლა ან დროში გადატანილი სატელევიზიო პროგრამების რეპროდუქციის დაწყება/პაუზა/განახლება.
განათებით: უკან გადასვლა.
- ⑫ განათების გარეშე: მენიუში ქვემოთ გადასვლა ან საძიებო მენიუს გახსნა.
განათებით: დროში გადატანის გაჩერება/დასრულება (პირდაპირ ეთერში გადასვლა).
- ⑬ ხმის დონის შემცირება.
- ⑭ ფერადი დილაკები- შესაბამის დროს შესაბამის ფუნქციებს ასრულებენ.
- ⑮ მედიასა და ვიდეოზე მოთხოვნისამებრ წვდომა.
- ⑯ ტელევიზორის ჩართვა ან ლოდინის რეჟიმში გადართვა.
მოკლე დაჭერა ტელევიზორის ჩართულ მდგომარეობაში ყოფნისას: ტელევიზორი და ყველა CEC მოწყობილობა, რომელიც დაკავშირებულია HDMI პორტებთან, გადავა ლოდინის რეჟიმში (სისტემის ლოდინის რეჟიმი).
- ⑰ აუდიო რეჟიმის გამოძახება.
- ⑱ არხების შერჩევა უშუალოდ ციფრული დილაკების გამოყენებით.
- ⑲ წყაროების მენიუს გამოძახება.
- ⑳ მოკლე დაჭერა: სისტემის პარამეტრების გამოძახება.
ხანგრძლივი დაჭერა: დისტანციური მართვის პულტის ტელევიზორთან Bluetooth-ით დაკავშირება.
- ㉑ მთავარი მენიუს გამოძახება.
- ㉒ წინა ნაბიჯი/დონე მენიუში. ტელევიზიის ყურებისას წინა არხზე გადართვა.
- ㉓ შემდეგი არხი.
- ㉔ განათების გარეშე: მენიუში ზემოთ გადასვლა.
ტელევიზიის ყურებისას – დააჭირეთ ტრანსლაციის შესახებ დეტალური ინფორმაციის სანახავად.
განათებით: ჩანაწერების მენიუს გახსნა.
- ㉕ განათების გარეშე: მენიუში მარჯვნივ გადასვლა ან დროში გადატანილი სატელევიზიო პროგრამების რეპროდუქციის პაუზა და დროში გადატანის მართვის გახსნა.
განათებით: გადახვევა წინ.
- ㉖ წინა არხი.

შენიშვნა. დილაკების დანიშნულება შეიძლება განსხვავდებოდეს პროგრამული უზრუნველყოფის ვერსიის ან მოწყობილობის მიხედვით.

კონექტორების მდებარეობა და ფუნქციები



ქართული

- ① **USB 3.0** - USB კავშირი
USB ტიპი A- USB 3.0 (მაქს. 1000 mA)
- ② **AUDIO OUT**- აუდიო გამომავალი კონექტორი 3.5 მმ (ანალოგური) L/R
- ③ **SERVICE**
- ④ **HDMI 1** - HDMI შეყვანა 1
HDMI- ციფრული ვიდეო/აუდიო შეყვანა
- ⑤ **COMMON INTERFACE** - CI სლოტი (სტანდარტი V1.4)
- ⑥ **HDMI 2** - HDMI შეყვანა 2 (გაძლიერებული აუდიო დაბრუნების არხით) HDMI - ციფრული ვიდეო/აუდიო შეყვანა/ გამომავალი
- ⑦ **HDMI 3** - HDMI შეყვანა 3
HDMI- ციფრული ვიდეო/აუდიო შეყვანა
- ⑧ **ANT TV** - ეთერის/საკაბელო ანალოგური / DVB-T/T2/C HD ანტენა IEC კონექტორი- 75 Ohm
- ⑨ **ANT SAT** - სატელიტური ანტენა DVB-S/S2 HD F კონექტორი- 75 Ohm / 13/18 V / 500 mA
- ⑩ **USB 2.0** - USB კავშირი
USB ტიპი A- USB 2.0 (მაქს. 500 mA)
- ⑪ **HDMI 4**¹⁴ - HDMI შეყვანა 4
HDMI – ციფრული ვიდეო/აუდიო შეყვანა
- ⑫ **TOSLINK** - TOSLINK აუდიო გამომავალი (ციფრული)
- ⑬ **LAN** - ქსელის კავშირი
RJ-45 – Ethernet / სწრაფი Ethernet
- ⑭ **AC IN** - ელექტრომომარაგების კავშირი
დენის სოკეტი- 220-240 V- 50 / 60 Hz

¹⁴ We. SEE 32 ტელევიზორს არ აქვს HDMI 4 შეყვანა.

დისტანციური მართვის პულტის მომზადება

ბატარეების დამცავი ელემენტის მოშორება

დისტანციური მართვის პულტის მიწოდების კომპლექტში შედის ბატარეები. მისი გამოსაყენებლად მოსამზადებლად, ამოიღეთ პლასტიკური ელემენტი, როგორც ნაჩვენებია ქვემოთ.



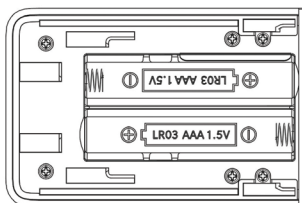
ბატარეების ჩასმა ან გამოცვლა

დააჭირეთ და გაასრიალეთ ბატარეის საფარი დისტანციური მართვის პულტის ზედა ნაწილში.

გამოიყენეთ მხოლოდ LR 03 (AAA) დალუქული ტუტე-მანგანუმის ბატარეები. არ გამოიყენოთ სხვადასხვა ტიპის ბატარეები და არ აურიოთ ძველი და ახალი ბატარეები.

ფრთხილად იყავით, რომ ბატარეები არ მოხვდეს ბავშვების ხელში. გამოყენებადი ბატარეები არ უნდა ექვემდებარებოდეს ზედმეტ სითბოს, როგორცაა შუის შუქი, ცეცხლი და ა.შ.!

შენიშვნა: ბატარეების პოზიცია მითითებულია ბატარეის განყოფილებაში (საპირისპირო მიმართულებებით). ბატარეების ჩასმისას ყურადღება მიაქციეთ სწორ + და- პოლარობას. იხელმძღვანელეთ ბატარეის განყოფილებაში არსებული ნახატებით და არა აკუმულატორის კონტაქტებით (ზამბარებით).



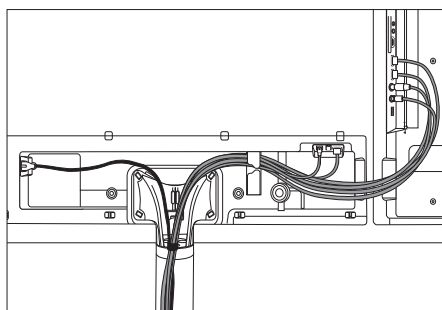
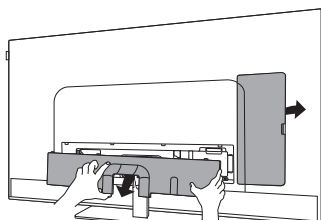
გადაყარეთ გამოყენებული ბატარეები ეკოლოგიურად სუფთა გზით (იხ. განყოფილება "გარემო/სამართლებრივი ინფორმაცია").

ბატარეების ჩასმის შემდეგ დახრეთ განყოფილების საფარი.

ტელევიზორის დაკავშირება

გარე მოწყობილობებთან რაიმე დაკავშირების დაწყებამდე დარწმუნდით, რომ ტელევიზორიც და მოწყობილობაც გამორთულია ელექტრომომარაგებიდან.

ტელევიზორის კონექტორები იმალება უკანა საფარის ქვეშ. ამოიღეთ უკანა საფარი და შეაერთეთ კაბელები, როგორც ნაჩვენებია ქვემოთ მოცემულ სურათებზე.



გარე მოწყობილობების ტელევიზორთან დაკავშირების დასრულების შემდეგ დააყენეთ უკანა საფარი თავის ადგილზე.

ანტენების დაკავშირება

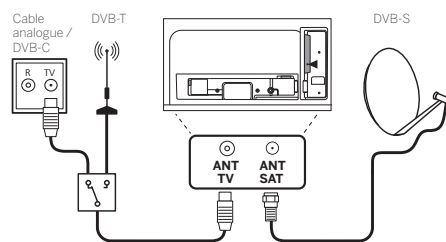
ეთერის/საკაბელო ანალოგური / DVB-T/T2/C HD ანტენა:

ჩადეთ ანტენის, საკაბელო ტელევიზიის სისტემის ან ოთახის ანტენის კაბელი ANT TV კონექტორში.

თუ გსურთ ერთად გამოიყენოთ DVB-C ანალოგური კაბელები/კავშირი და DVB-T ანტენა, გამოიყენეთ გარე ანტენის გადამრთველი (ხელმისაწვდომია თქვენი დილერისგან შესაძენად).

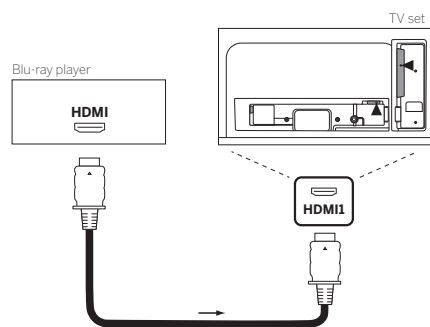
სატელიტური ანტენა DVB-S/S2 HD:

შეაერთეთ დამაკავშირებელი კაბელი LNB-დან ტელევიზორის ANT SAT კონექტორთან.



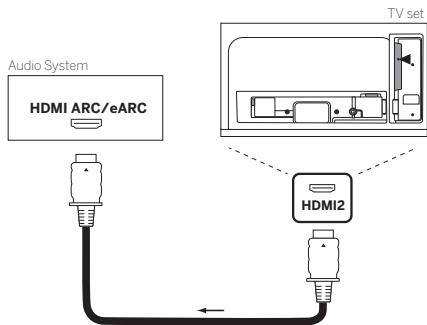
გარე მოწყობილობების დაკავშირება HDMI კაბელის საშუალებით

HDMI (მაღალი გარჩევადობის მულტიმედია ინტერფეისის) კავშირები საშუალებას გაძლევთ ერთი კაბელით გადასცეთ ციფრული ვიდეო და აუდიო სიგნალები პლეერიდან (როგორცაა DVD პლეერი, Blu-ray პლეერი, ვიდეოკამერა, სეტ-ტოპ ბოქსი).



შეაერთეთ მოწყობილობა ტელევიზორის ერთ-ერთ HDMI კონექტორთან A ტიპის კავშირის HDMI კაბელის საშუალებით (არ მოყვება). თქვენი ტელევიზორის შესაძლებლობების მაქსიმალურად გამოსაყენებლად გამოიყენეთ კაბელი წარწერით "პრემიუმ მაღალი სიჩქარის HDMI კაბელი" ან უკეთესი.

აუდიო სისტემასთან დაკავშირება HDMI eARC-ის საშუალებით

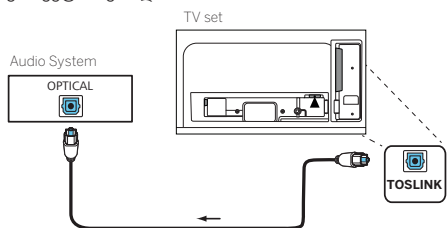


გამოიყენეთ HDMI კაბელი (არ მოყვება) ტელევიზორის HDMI eARC კონექტორის აუდიო სისტემის ან ხმის პანელის HDMI ARC/eARC კონექტორთან დასაკავშირებლად. ჩვენ გირჩევთ გამოიყენოთ A ტიპის კავშირის კაბელი მარკირებით «Ultra High-Speed HDMI Cable».

ეს მადალსიჩქარიანი HDMI კაბელები შექმნილია ახალი eARC ფუნქციის მხარდასაჭერად, უმაღლესი გარჩევადობის ვიდეო რეჟიმების გარდა. სტანდარტულ HDMI Ethernet კაბელს და მადალსიჩქარიან HDMI Ethernet კაბელს ასევე აქვთ eARC-ის მხარდაჭერა.

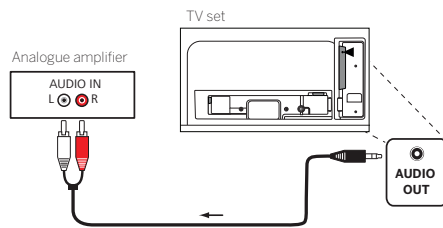
აუდიო სისტემასთან დაკავშირება ოპტიკური აუდიო კაბელის საშუალებით

დაკავშირებამდე დარწმუნდით, რომ ამოიღეთ პლასტიკური დამცავი საფარები საკაბელო კონექტორებიდან.



შეაერთეთ ტელევიზორის აუდიო გამომავალი, მონიშნული TOSLINK, აუდიო სისტემის ციფრულ აუდიო შეყვანასთან.

აუდიო სისტემასთან დაკავშირება ანალოგური აუდიო კაბელის საშუალებით

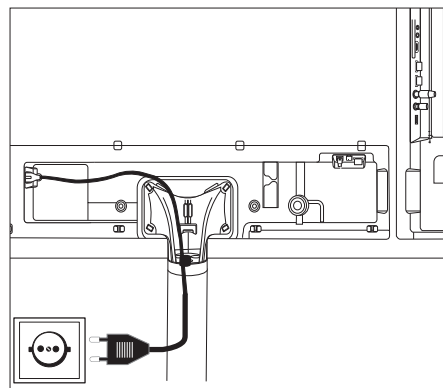


გამოიყენეთ სტერეო ჯეკის ადაპტერის კაბელი AUDIO OUT აუდიო გამომავლის აუდიო სისტემის ანალოგურ აუდიო შეყვანასთან დასაკავშირებლად.

ელექტრო ქსელში ჩართვა

ჩართეთ ტელევიზორი 220-240 ვ როზეტში.

შეაერთეთ დენის კაბელი ტელევიზორის დენის (AC IN) ჯეკთან და გაატარეთ კაბელი ტელევიზორიდან, როგორც ნაჩვენებია ქვემოთ მოცემულ სურათზე.



ჩადეთ დენის კაბელის ჩანგალი ელექტრო როზეტში.

მუშაობის დაწყება - პირველი ნაბიჯები

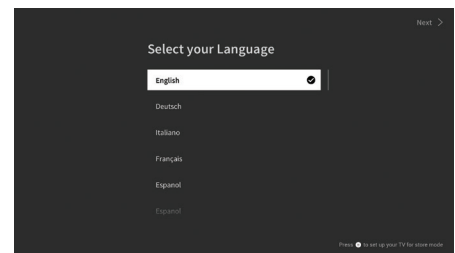
ტელევიზორის პირველ ჩართვამდე დარწმუნდით, რომ გარე მოწყობილობების შეერთება დასრულებულია და ტელევიზორი დაკავშირებულია კვების წყაროსთან.

1. ტელევიზორის ჩასართავად დააჭირეთ დილაკს (ლოდინის რეჟიმი) დისტანციური მართვის პულტზე.
2. თქვენ დაგზვდებით ინსტალაციის ოსტატი, რომელიც დაგეხმარებათ დააყენოთ ტელევიზორის კონფიგურაცია რამდენიმე მარტივი ნაბიჯით.

ინსტალაციის ოსტატში ნავიგაციისთვის:

- აირჩიეთ სასურველი ელემენტი ისრის დილაკების გამოყენებით.
- დააჭირეთ OK დილაკს თქვენი არჩევანის დასადასტურებლად.
- დააჭირეთ დილაკს ერთი ნაბიჯით უკან დასაბრუნებლად.

ნაბიჯი 1 - ენის შერჩევა

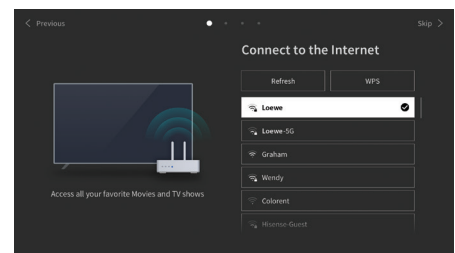


ნაბიჯი 2 - ინტერნეტთან დაკავშირება

არჩევითი ნაბიჯი. თუ გსურთ ამ ნაბიჯის გამოტოვება, დააწკაპუნეთ მარჯვენა ისრის დილაკზე.

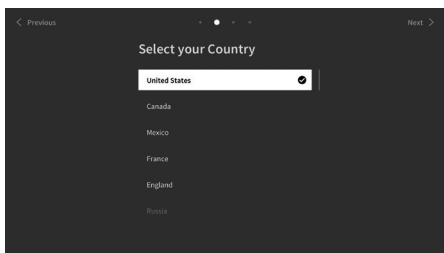
თუ თქვენ დაუკავშირეთ ტელევიზორი სახლის ქსელს Ethernet კაბელის გამოყენებით და თქვენი ქსელის კონფიგურაცია მხარს უჭერს DHCP-ს, თქვენ ავტომატურად დაუკავშირდებით ინტერნეტს.

გარდა ამისა, თქვენ შეგიძლიათ გამოიყენოთ Wi-Fi კავშირი. ჯერ უნდა აირჩიოთ თქვენი ქსელი ხელმისაწვდომი ქსელების სიიდან. ამის შემდეგ მოგეთხოვებათ შეიყვანოთ თქვენი Wi-Fi პაროლი. ამის გაკეთება შეგიძლიათ ეკრანის კლავიატურაზე აკრფით.



ნაბიჯი 3 – ქვეყნის შერჩევა

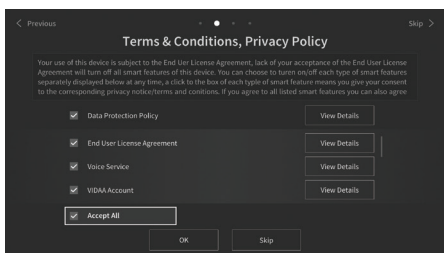
აირჩიეთ ქვეყანა, სადაც ტელევიზორი იქნება გამოყენებული. ეს საშუალებას მისცემს ტელევიზორს დააყენოს ოპტიმალური ფუნქციები არჩეული ქვეყნისთვის.



ნაბიჯი 4 – გამოყენების პირობები

გთხოვთ, ყურადღებით წაიკითხოთ პირობების შესახებ მთელი მოწოდებული ინფორმაცია! თუ აირჩევთ ზოგიერთი ან ყველა ველის მონიშვნის მოხსნას, ზოგიერთი ან ყველა ჭკვიანი ფუნქცია გამორთული იქნება. მოგვიანებით შეგიძლიათ, შეცვალოთ მენიუში ეს პარამეტრები [მხარდაჭერა].

გადადით შემდეგ ნაბიჯზე [OK] არჩევით.

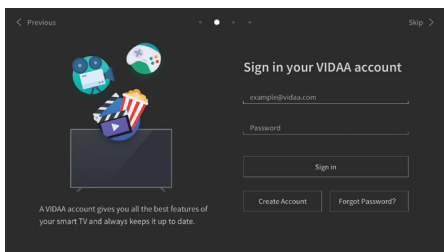


ნაბიჯი 5 – შედით თქვენს VIDAA პროფილში

არჩევითი ნაბიჯი. თუ გსურთ ამ ნაბიჯის გამოტოვება, დააწკაპუნეთ მარჯვენა ისრის დილაკზე.

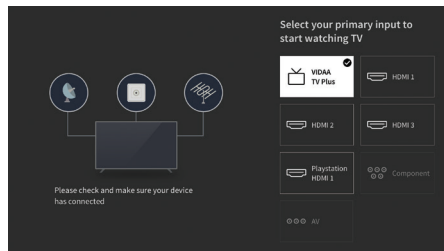
შედით თქვენს არსებულ VIDAA პროფილში ან შექმენით ახალი.

VIDAA პროფილი გაძლევთ თქვენი ჭკვიანი ტელევიზორის ყველა საუკეთესო ფუნქციის გამოყენების შესაძლებლობას და ყოველთვის უზრუნველყოფს ტელევიზორის აქტუალური მდგომარეობაში ყოფნას.



ნაბიჯი 6 – შემავალი სიგნალის წყაროს შერჩევა

აირჩიეთ შემავალი სიგნალის ერთ-ერთი შესაძლო წყარო ნაგულისხმევ წყაროდ.

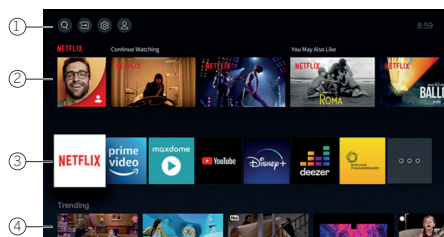


თუ ნაგულისხმევ წყაროდ არჩეული გაქვთ ტელევიზორი, გექნებათ არხების დარეგულირების შესაძლებლობა.

აირჩიეთ არხების დარეგულირების ერთ-ერთი ვარიანტი: [სატელიტი], [ანტენა], [კაბელი]

დააყენეთ კონფიგურაციის სასურველი პარამეტრები და დაიწყეთ პარამეტრების დაყენება.

მთავარი მენიუ



მთავარი მენიუ არის თქვენი ტელევიზორის მიმოხილვის ცენტრალური გვერდი. ამ მენიუში შეგიძლიათ მოძებნოთ კონტენტი, მართოთ შემავალი სიგნალის წყაროები ან დააყენოთ სისტემის კონფიგურაციის პარამეტრები.

თქვენ შეგიძლიათ შეხვიდეთ მთავარ მენიუში (მთავარი მენიუ) დილაკზე დაჭერით.

1. ზედა მენიუ (ძიება, შემავალი სიგნალები, სისტემის პარამეტრები, პროფილი)

- 1. ძიება- საშუალებას გაძლევთ მოძებნოთ აპლიკაციები საკვანძო სიტყვებით.
 - 2. წყაროები- აირჩიეთ შემავალი სიგნალის წყარო ან გადაარქვეთ მისი სახელი. შეგიძლიათ მიიღოთ ადგილობრივად დაკავშირებულ მოწყობილობებზე წვდომა (როგორცაა AV, HDMI, USB).
 - 3. სისტემის პარამეტრები- ხსნის ტელევიზორის კონფიგურაციის მენიუს, მაგალითად, სურათის, ხმის, ქსელის პარამეტრების დარეგულირების შესაძლებლობით.
 - 4. პროფილის ინფორმაცია- გაძლევთ საშუალებას შეხვიდეთ თქვენს VIDAA პროფილში.
- დრო ნაჩვენებია ეკრანის ზედა მარჯვენა კუთხეში.

2. რეკომენდაციების ჩამონათვალი

ეს ხაზი შეიცავს ამჟამად შერჩეული აპლიკაციისთვის რეკომენდაციების სიას. რეკომენდაციების ეს სია მხოლოდ ზოგიერთი აპლიკაციისთვის ჩანს.

3. აპლიკაციების ჩამონათვალი

ეს ხაზი შეიცავს შერჩეული პროგრამების სიას. ყველა დაინსტალირებული აპლიკაციის ბიბლიოთეკა ხელმისაწვდომია იმავე მწკრივში "My Apps" ხატულის გამოყენებით.

მთავარ მენიუში აპლიკაციების დამატება:


- შედით აპლიკაციების ბიბლიოთეკაში "My Apps" ხატულის გამოყენებით.
- ბიბლიოთეკაში აირჩიეთ აპლიკაცია, რომელიც გსურთ დაამატოთ მთავარ მენიუში.
- დააჭირეთ (პარამეტრების) დილაკს, აირჩიეთ [Sort] (სორტირების) ოფცია და დაადასტურეთ თქვენი არჩევანი OK-ზე დაწკაპუნებით.
- ახლა შეგიძლიათ გადაიტანოთ სიაში აპლიკაციის ხატულა დისტანციური მართვის პულტის ისრის დილაკების გამოყენებით.
- გადაიტანეთ აპლიკაციის ხატულა ახალ ჰოზიციანზე აპლიკაციების ზედა მწკრივში და დაადასტურეთ ახალი ჰოზიციანა OK-ზე დაწკაპუნებით.

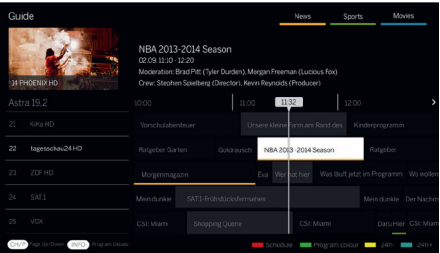
4. დამატებითი ხაზები

დამატებითი ხაზები დაინსტალირებული აპლიკაციების რეკომენდაციებს ეძღვნება.

Electronic Programme Guide – EPG

EPG ნიშნავს Electronic Program Guide-ს და გაძლევათ გადაცემის შესახებ ინფორმაციას ეკრანზე. სისტემის დახმარებით, ისევე როგორც დაბეჭდილი გადაცემების პროგრამის დახმარებით, შეგიძლიათ გაიგოთ მიმდინარე გადაცემის შესახებ. გარდა ამისა, შესაძლებელია გადაცემების დამახსოვრება და ჩანაწერების დაპროგრამება.

EPG-ის გასახსნელად/დახურვისთვის დააჭირეთ  (EPG) დილაკს.



შენიშვნა:

- EPG ხელმისაწვდომია მხოლოდ DVB სადგურებისთვის.
- EPG-ში პირველად შესვლისას გააქტიურდება ოსტატი, რომელიც დაგეხმარებათ საჭირო წინასწარი პარამეტრების დაყენებაში.
- EPG-სთვის არჩეული სადგურების რაოდენობის მიხედვით, გადაცემის ინფორმაციის ჩვენებას შეიძლება გარკვეული დრო დასჭირდეს.

EPG-ის ფუნქციონირება

მარცხენა სვეტი შეიცავს არჩეული წყაროს სადგურების სიას/ სადგურების სიას (მაგ. DVB-C, პერსონალური სია).

არხი +/-: სადგურების სიის გადახვევა გვერდით გვერდზე.

ზემოთ/ქვემოთ ისრები: სადგურების სიის გადახვევა.

მარცხნივ/მარჯვნივ ისრები: პროგრამების გადახვევა.

მიმდინარე პროგრამები სადგურების სიაში მონიშნულია განათებით. თეთრი ვერტიკალური ხაზი მიუთითებს მიმდინარე პროგრამებში მიმდინარე დროს.

OK: არჩეული გადაცემის შესახებ დეტალური ინფორმაციის გამოძახება.

წითელი დილაკი: ხსნის განრიგის ეკრანს.

მწვანე დილაკი: აჩვენებს მენიუს, სადაც შეგიძლიათ მიანიჭოთ ფერები კონკრეტულ სამაუწყებლო კონტენტს (მაგ. ახალი ამბები, ფილმები, სპორტი). გამოიყენეთ ისრები და OK დილაკი, რომ მიანიჭოთ კონკრეტული ფერი სასურველი ტიპის კონტენტს. გამოდით ამ მენიუდან მწვანე დილაკის დაჭერით. გადაცემები, რომლებიც მიეკუთვნება თქვენ მიერ არჩეულ კატეგორიებს, ახლა მონიშნულია ფერებით გადაცემათა სიაში.

ყვითელი დილაკი: წინა დღის გადაცემათა სიის ნახვა.

ლურჯი დილაკი: მომდევნო დღის გადაცემათა სიის ნახვა.

გადაცემის წინასწარი დათვალიერება

ისრების გამოყენებით აირჩიეთ სასურველი სადგური სადგურების სიაში.

მოკლედ დააჭირეთ OK-ს თქვენი არჩევანის დასადასტურებლად.

ზედა მარცხენა ფანჯარა ახლა აჩვენებს არჩეული სადგურის მიმდინარე გადაცემას.

გადაცემის ჩაწერა EPG-ის საშუალებით

თქვენ შეგიძლიათ მოხერხებულად დაპროგრამოთ სატელევიზიო პროგრამების ჩაწერა ტაიმერით EPG-ის საშუალებით.

დააჭირეთ OK დილაკს არჩეული გადაცემის შესახებ დეტალური ინფორმაციის გასახსნელად.

აირჩიეთ ვარიანტი [ჩაწერა] და დააჭირეთ OK დილაკს.

შუამოწმეთ ტაიმერის მონაცემები და განაახლეთ საჭიროების შემთხვევაში (მაგ. საქალაქო, ჩაწერის დასაწყისი, დასასრული, ტიპი).

EPG-ში გადაცემის სახელის შემდეგ გამოჩნდება ჩანაწერის სიმბოლო.

გადაცემების დამახსოვრება EPG-ის საშუალებით

არსებობს იმ გადაცემის დამახსოვრების შესაძლებლობა, რომელიც ჯერ არ დაწყებულა. მენიურებში შენახული გადაცემებისთვის, ტელევიზორი გადაცემის დაწყებისას აკითხავთ, თუ გსურთ შეცვალოთ არხი შესაბამისად ან ჩართოთ ლოდინის რეჟიმიდან.

აირჩიეთ სასურველი პროგრამა ისრების საშუალებით.

დააჭირეთ OK დილაკს არჩეული პროგრამის შესახებ დეტალური ინფორმაციის გასახსნელად.

აირჩიეთ ვარიანტი [შეხსენება] და დააჭირეთ OK დილაკს.

EPG-ში პროგრამის სახელის შემდეგ გამოჩნდება დამახსოვრების სატულა.

ტექნიკური მახასიათებლები

ტექნიკური მახასიათებლებისა და აღჭურვილობის დიზაინის შეცვლის უფლება დაცულია.

We. by Loewe მოწყობილობის ტიპი:		We. SEE 55	We. SEE 50	We. SEE 43	We. SEE 32
არტ. №:		60514x90	60513x90	60512x90	60510x80
ენერგოეფექტურობის კლასი (EU):		იხ. თანდართული პასპორტის ფირფიტა ან საიტი www.loewe.tv/int/support			
EPREL-ის სარეგისტრაციო №		620986	650532	695837	705091
ეკრანის დიაგონალი:		139 სმ/55 ინჩი	126 სმ/50 ინჩი	108 სმ/43 ინჩი	80 სმ/32 ინჩი
სიმძლავრის მოხმარება ჩართ.მდგომარეობაში (მაქს.) (აუდიო გამომავალი: მაქსიმალური მნიშვნელობის 1/8):		160 ვტ	135 ვტ	115 ვტ	70 ვტ
სიმძლავრის მოხმარება ჩართ.მდგომ.(მთავარ.): ენერჯის მოხმარება:		იხ. თანდართული პასპორტის ფირფიტა ან საიტი www.loewe.tv/int/support			
სიმძლავრის მოხმარება ლოდინის რეჟიმში / ქსელის ლოდინის რეჟიმში: მოწყობილობა გამორთულია		0,40 ვტ/ 0,80 ვტ ¹⁾ ა/მ	0,40 ვტ/ 0,80 ვტ ¹⁾ ა/მ	0,30 ვტ/ 0,80 ვტ ¹⁾ ა/მ	0,30 ვტ/ 0,80 ვტ ¹⁾ ა/მ
სურათის ფორმატი/რეზოლუცია:		Ultra HD 3840 x 2160 პიქს. / 16:9			Full HD 1920 x 1080 / 16:9
ეკრანის ტექნოლოგია:		თხევად კრისტალური E-LED განათებით			
მოწყობილობის ზომები სადგამის გარეშე (W ² x H x D):		124,4 x 74,1 x 7,6 სმ	112,0 x 67,6 x 7,6 სმ	97,6 x 58,9 x 6,6 სმ	73,6 x 45,6 x 7,6 სმ
მოწყობილობის ზომები სადგამით (W ² x H x D):		124,4 x 75,1 x 25,4 სმ	112,0 x 68,9 x 26,3 სმ	97,6 x 60,2 x 20,2 სმ	73,6 x 46,7 x 20,2 სმ
წონა სადგამით (დაახ.):		18,0 კგ	16,0 კგ	12,2 კგ	7,0 კგ
გარემოს ტემპერატურა:		5° C – 35° C			
ფარდობითი ტენიანობა (კონდენსაციის გარეშე):		20 – 80%			
ატმოსფერული წნევა:		800 – 1114 ჰპა (0 – 2000 მ ზღვის დონიდან)			
კორპუსის აღნიშვნა:		SL730			SL710
კვება:		220 ვ- 240 ვ / 50- 60 ჰც			
ტიუნერი:	ეთერ./საკაბ.: სატელიტური:	VHF/Hyperband/UHF 4 დონე: 13/18 ვ/22 კჰც / 16 დონე: DiSEqC 1.0 / ერთკაბელიანი სისტემა: EN 50494			
დიაპაზონი:	ეთერ./საკაბ.: სატელიტური:	45 მჰც-დან 860 მჰც-მდე 950 მჰც-დან 2150 მჰც-მდე			
არხების შენახვის ადგილები AV-ისა და რადიოს ჩათვლით:		10.000			
ტელევიზიის სტანდარტები:	ანალოგური: ციფრული:	B/G, D/K, I DVB-T/T2 HD, DVB-C HD, DVB-S/S2 HD (UHD / DVB მაქს.. 60 ჰც)			
ფერის სტანდარტები:		SECAM, PAL			
ფორმატი და ხმის:	ანალოგური (FM): ციფრული:	მონო, სტერეო, 2-ტონ. PCM, MPEG, Dolby Audio, Dolby Atmos, Dolby MS12			
აუდიო გამომავალი სიმძლავრე (სინ./მუსიკ.):		2 x 20 ვტ / 2 x 40 ვტ	2 x 20 ვტ / 2 x 40 ვტ	2 x 15 ვტ / 2 x 30 ვტ	2 x 15 ვტ / 2 x 30 ვტ
აუსტიკური დინამიკის კონფიგურაცია:		დინამიკი ფაზური ინვერტორით			
ტელეტექსტი:		HiText (დონე 2.5)			
გვერდების მეხსიერება:		792			
LAN:	მხარდაჭერილი სტანდარტები:	10 მბიტ/წ Ethernet (10Base-T)/100 მბიტ/წ სწრაფი Ethernet (100Base-T)			
WLAN:	მხარდაჭერილი სტანდარტი: სიმძლავრის/სიხშირის დიაპაზონი: მხარდაჭერილი დამიფერის ტიპები:	IEEE 802.11a/b/g/n, 802.11ac მაქსიმალური სიმძლავრე <100 მვტ / 2400-2483,5 მჰც და 5150-5725 მჰც WEP 64 და 128 ბიტი (ASCII და HEX), WPA PSK, WPA2 AES			
Bluetooth:	სიმძლავრის/სიხშირის დიაპაზონი: Bluetooth პროტოკოლები:	Bluetooth 5.0, მაქსიმალური სიმძლავრე <10 მვტ / 2,4 გჰც A2DP SRC, A2DP SNK, HID			
სახლის ქსელის სტანდარტი:		Universal Plug and Play Audio / Video (UPnP AV)			
მხარდაჭერილი ფორმატები ²⁾ :	გამოსახულების: აუდიო: ვიდეო:	JPEG, JPEG progressive (max. resolution 7680 x 4320), PNG, BMP, GIF, TIF MP3, M4A/AAC (AAC-LC, HE-AAC v1/v2), WMA (WMA, WMA Pro), FLAC, WAV (LPCM, ADPCM), Dolby Audio MP4 (MPEG4 1920x1080p @ 120 fps, H.264 3840x2160p @ 30 fps, H.265 3840x2160p @ 60 fps, AV1 3840x2160p @ 60 fps), MOV (MPEG4 1920x1080p @ 120 fps, H.264 3840x2160p @ 30 fps, H.265 3840x2160p @ 60 fps), MKV (Mpeg2/4 1920x1080 @ 120 fps, H.264 3840x2160p @ 30 fps, H.265 3840x2160p @ 60 fps, AV1 3840x2160p @ 60 fps), FLV (H.264 3840x2160p @ 30 fps, H.265 3840x2160p @ 60 fps), WEBM (VP8 1920x1080p @ 120 fps, VP9 3840x2160p @ 60 fps, AV1 3840x2160p @ 60 fps) H.264/MPEG-4 AVC do High Profile (დონე 4.2) H.264/H.265 сүмiщнiт з Dolby Vision/HDR10/HLG			

¹⁾ (Wi-Fi/WoWLAN მაქს.).
²⁾ ტელევიზორის ტიპის მიხედვით, გვერდზე არსებული Loewe-ს ბრენდის სტიკერის არეში ტელევიზორის სიგანე შეიძლება გაიზარდოს 1 სმ-მდე.
³⁾ ზოგიერთი ფორმატის დაცვრა არ არის გარანტირებული.

გარემო

ენერჯის მოხმარება

თქვენი ტელევიზორი აღჭურვილია ლოდინის რეჟიმის ეკოლოგიური კვების ბლოკით. ლოდინის რეჟიმში, ენერჯის მოხმარება მცირდება დაბალზე (იხ. განყოფილება "ტექნიკური მახასიათებლები"). თუ კიდევ უფრო მეტი ენერჯის დაზოგვა გსურთ, გამორთეთ მოწყობილობა გადამრთველით. გთხოვთ, გაითვალისწინოთ, რომ EPG-ის (ელექტრონული პროგრამის სახელმძღვანელო) მონაცემები დაიკარგება და ტელევიზორმა შესაძლოა ვერ შეასრულოს ტაიმერით დაპროგრამებული ჩანაწერები.

ტელევიზორი მთლიანად გაითიშება ქსელიდან მხოლოდ დენის კაბელის როზეტიდან გამორთვის შემდეგ.

მუშაობის დროს ტელევიზორის მიერ მოხმარებული სიმძლავრე დამოკიდებულია სისტემის პარამეტრების კონფიგურაციაზე. ტექნიკურ მახასიათებლებში მითითებული მნიშვნელობების მისაღწევად, საჭიროა "Wake-on-LAN" ფუნქციის გამორთვა. ამ ფუნქციის გააქტიურების შემდეგ ენერჯის წლიური მოხმარება გაიზრდება არაუმეტეს 20%-ით.

თუ გააქტიურებთ ავტომატურ დაბნელებას, თქვენი ტელევიზორის სურათი მოერგება გარემოს განათებას. ეს ამცირებს ტელევიზორის მიერ ენერჯის მოხმარებას.

ავტომატური გამორთვა

თუ ტელევიზორი არ გამოიყენება 4 საათის განმავლობაში (ხმის დარეგულირება, პროგრამის შეცვლა და ა.შ.), ის ავტომატურად გადავა ლოდინის რეჟიმში ენერჯის დაზოგვის მიზნით. 4 საათის დასრულებამდე ერთი წუთით ადრე გამოჩნდება გამორთვის პროცესის გაუქმების შესახებ მოთხოვნა.

უტილიზაცია

თქვენ შეარჩიეთ ძალიან ღირებული და გამძლე პროდუქტი.

შეფუთვა და მუყაო

შეფუთვის უტილიზაციას სიამოვნებით შეასრულებს თქვენი სპეციალიზებული დილერი. თუ შეფუთვის უტილიზაციას თავად ასრულებთ, გადაყარეთ შეფუთვა ცალკე ნაგვის ურნაში უტილიზაციის ადგილობრივი წესების შესაბამისად. მოათავსეთ მუყაო და ქაღალდი მაკულატურის შესაგროვებელ ურნაში, კილიტა და პოლისტირონი კი მეორადი ნედლეულისთვის განკუთვნილ კონტეინერში.

მოწყობილობა



თქვენი We. by Loewe პროდუქტი დამზადებულია ხარისხიანი მასალებისა და კომპონენტებისგან, რომლებიც ექვემდებარება გადამუშავებას და ხელახლა გამოყენებას.

ეს სიმბოლო მიუთითებს, რომ მომსახურების ვადის დამთავრებისთანავე ელექტრო და ელექტრონული მოწყობილობის, მათ შორის კაბელების, უტილიზაცია უნდა მოხდეს საყოფაცხოვრებო ნარჩენებისგან განვალკევებით.

თქვენ შეგიძლიათ უფასოდ დააბრუნოთ თქვენი ძველი მოწყობილობა შეგროვების პუნქტში ელექტრო მოწყობილობების მეორადი გადამუშავებისთვის ან დაუბრუნოთ იგი თქვენს დილერს, თუ თქვენ ყიდულობთ მსგავს ახალ მოწყობილობას.

დაბრუნების შესახებ დამატებითი ინფორმაცია (მათ შორის ევროკავშირის არაწევრი ქვეყნებისთვის) ასევე შეგიძლიათ მიიღოთ ადგილობრივი ხელისუფლებისგან. მას მნიშვნელოვანი წვლილი შეაქვს ჩვენი გარემოს დაცვაში.

ბატარები



მოწყობილობის ორიგინალური ბატარები არ შეიცავს მავნე ნივთიერებებს, როგორცაა კადმიუმი, ტყვია ან ვერცხლისწყალი.

არ შეიძლება ბატარების გადაყრა საყოფაცხოვრებო ნარჩენებთან ერთად. ნახშირი ბატარები უფასოდ გადაყარეთ დილერის მიერ მოწოდებულ შეგროვების კონტეინერებში ან საჯარო შეგროვების პუნქტებში.

ლიცენზიები



Dolby, Dolby Vision, Dolby Atmos, Dolby Audio და ორმაგი D სიმბოლო არის Dolby Laboratories Licensing Corporation-ის სავაჭრო ნიშნები. დამზადებულია Dolby Laboratories-ის ლიცენზიით.

კონფიდენციალური გამოუქვეყნებელი ნაშრომები. საავტორო უფლება © 2012- 2020 Dolby Laboratories. ყველა უფლება დაცულია.



DTS პატენტებისთვის იხ. <http://patents.dts.com>. დამზადებულია DTS, Inc.-ის ლიცენზიით (კომპანიებისთვის, რომლებსაც სათაო ოფისი აქვთ აშშ-ში/იაპონიაში/ტივანში) ან DTS Licensing Limited-ის ლიცენზიით (ყველა სხვა კომპანიისთვის). DTS, DTS-HD და DTS-HD ლოგო არის რეგისტრირებული სავაჭრო ნიშნები ან DTS, Inc.-ის სავაჭრო ნიშნები შეერთებულ შტატებსა და სხვა ქვეყნებში. © 2020 DTS, Inc. ყველა უფლება დაცულია.



Bluetooth® სიტყვის ნიშანი და ლოგოები არის Bluetooth SIG Inc.-ის რეგისტრირებული სავაჭრო ნიშნები, და Loewe Technology GmbH-ის მიერ ასეთი ნიშნების ნებისმიერი გამოყენება ხორციელდება ლიცენზიით. სხვა სავაჭრო ნიშნები და სავაჭრო სახელები ეკუთვნის მათ შესაბამის მფლობელებს.

ეს მოწყობილობა შეიცავს პროგრამულ უზრუნველყოფას, რომელიც ნაწილობრივ დაფუძნებულია Independent JPEG Group-ის ნაშეუქმებზე.

ეს პროდუქტი შეიცავს პროგრამულ უზრუნველყოფას, რომელიც შემუშავებულია OpenSSL Project-ის მიერ OpenSSL Toolkit-ში გამოსაყენებლად (<http://www.openssl.org/>). ეს პროგრამული უზრუნველყოფა მოწოდებულია OpenSSL პროექტის მიერ "როგორც არის" და ყველა გამოხატული ან ნაგვისსხევი გარანტია, მათ შორის, მაგრამ არ მხოლოდ, კომერციული ვარგისიანობისა და კონკრეტული მიზნისთვის ვარგისიანობის თაობაზე, გამოიცხადება. არავითარ შემთხვევაში OpenSSL პროექტი ან მისი მონაწილეები არ აგებენ პასუხისმგებლობას რაიმე პირდაპირი, არაპირდაპირი, შემთხვევითი, განსაკუთრებული, ტიპური ან თანმიმდევრული ზიანისთვის (მათ შორის, მაგრამ არა მხოლოდ, შემცველი საქონლის ან მომსახურების შექცევა; მონაცემების, გამოყენების შესაძლებლობის ან მოგების დაკარგვა; ან საქმიანი აქტივობის შეჩერება), რომელიც წარმოიქმნა ნებისმიერი პასუხისმგებლობის

თეორიის მიზეზით და საფუძველზე, როგორცაა ხელშეკრულება, მკაცრი პასუხისმგებლობა ან დელიქტი (მათ შორის დაუდევრობა ან სხვაგვარი), და რომელიც ამა თუ იმ გზით გამოწვეულია ამ პროგრამული უზრუნველყოფის გამოყენებით, თუნდაც ასეთი ზიანის შესახებ ინფორმაცია წინასწარ მოხსენიებული ყოფილიყო.

ეს პროდუქტი შეიცავს ერიკს იანგის მიერ დაწერილ კრიპტოგრაფიულ პროგრამას (ey@cryptsoft.com).

ეს პროდუქტი შეიცავს ტიმ ჰადსონის მიერ შექმნილ პროგრამულ უზრუნველყოფას (tjh@cryptsoft.com).

ეს პროდუქტი შეიცავს მესამე მხარეების მიერ შექმნილ პროგრამულ უზრუნველყოფას ან/და პროგრამულ უზრუნველყოფას, რომელიც დაფარულია GNU General Public License (GPL)-ით ან/და GNU Lesser General Public License (LGPL)-ით. თქვენ შეგიძლიათ გადასცეთ და შეცვალოთ იგი GNU General Public License-ის მე-2 ვერსიის შესაბამისად, ან თქვენი სურვილით ყოველი იმ მომდევნო ვერსიის შესაბამისად, რომელიც გამოქვეყნებული იქნება Free Software Foundation-ის მიერ.

Loewe ამ პროგრამას აქვეყნებს რაიმე სახის გარანტიის ან მხარდაჭერის გარეშე, განსაკუთრებით ბაზრის სიმწიფის ან კონკრეტული მიზნისთვის ვარგისიანობის გარანტიების გარეშე. დეტალები შეგიძლიათ იხილოთ GNU General Public License-ში. პროგრამული უზრუნველყოფა შეგიძლიათ მიიღოთ Loewe-ს მომხმარებელთა მომსახურების სამსახურში.

GNU ზოგადი საჯარო ლიცენზიის ჩამოტვირთვისთვის: <http://www.gnu.org/licenses/>.

ტექნიკური ინფორმაცია

მნიშვნელოვანი LCD ეკრანის შესახებ

თქვენ მიერ შეძენილი LCD ტელევიზორი აკმაყოფილებს ხარისხის ყველაზე მაკარი მოთხოვნებს და შემოწმებულია პიქსელების შეცდომებზე.

დისპლეის დამზადებისას განსაკუთრებული სიფრთხილის მიუხედავად, ტექნიკური მიზეზებით გამოწვეული სუბ-პიქსელის დეფექტების არარსებობის გარანტირება შეუძლებელია.

გაითვალისწინეთ, რომ ამ ტიპის ზემოქმედება, თუ იგი სტანდარტით განსაზღვრულ საზღვრებშია (ISO 9241-307, გაუმართაობის კლასი II), არ შეიძლება ჩაითვალოს მოწყობილობის დეფექტად საგარანტიო თვალსაზრისით.

მოერიდეთ ხანგრძლივი დროის განმავლობაში სტატიკური სურათების ჩვენებას. შეიძლება მოხდეს გამოსახულების სტაბილურობასთან დაკავშირებული შეცდომები.

ინფორმაცია დაკავშირებული USB მყარი დისკების შესახებ

არასოდეს გამოართოთ USB მეხსიერების მოწყობილობა ტელევიზორიდან კოპირების დროს. რეკომენდაციას გაძღვეთ, გადართვლით მოწყობილობის გამორთვამდე გადაიყვანოთ იგი ლოდინის რეჟიმში.

Loewe არ აგებს პასუხისმგებლობას ტელევიზორის ჩაშენებულ მყარ დისკზე მონაცემების დაკარგვაზე. მონაცემთა დაკარგვის თავიდან ასაცილებლად, გირჩევთ დააკოპიროთ მნიშვნელოვანი ჩანაწერები გარე მეხსიერების საშუალებებზე.

პროგრამული განახლებები

პროგრამული უზრუნველყოფის მიმდინარე ვერსიები შეგიძლიათ ჩამოტვირთოთ Loewe-ს ვებ-გვერდიდან (იხილეთ ქვემოთ) და დააინსტალიროთ ტელევიზორზე USB მეხსიერების ბარათის გამოყენებით.

თუ თქვენი ტელევიზორი დაკავშირებულია ინტერნეტთან, მისი განახლება შესაძლებელია პირდაპირ ინტერნეტიდან.

პროგრამული უზრუნველყოფის განახლების შესახებ დამატებითი ინფორმაციისთვის იხილეთ მომხმარებლის სახელმძღვანელო,

რომელიც შეგიძლიათ ჩამოტვირთოთ Loewe-ს ვებ-გვერდიდან.

თავსებადობა

ჩვენ ვერ მოგცემთ გარანტიას, რომ We. by Loewe მოდელები იმუშავებს დაუყოვნებლივ და უწყვეტად ყველა დაკავშირებულ ფიქსირებულ პერიფერიულ მოწყობილობასთან.

შესაძლებელი სამონტაჟო გადაწყვეტილებები

შეგიძლიათ გამოიყენოთ Loewe-ს შემდეგი საინსტალაციო გადაწყვეტილებები თქვენი ტელევიზორისთვის.

არ გამოიყენოთ სამონტაჟო გადაწყვეტილებები, რომლებიც არ არის რეკომენდებული თქვენი ტელევიზორისთვის.

- Loewe floor2ceiling stand
- Loewe floor stand flex
- Loewe floor stand universal
- Loewe floor stand c
- Loewe wall mount slim 432
- Loewe wall mount slim 221
- Loewe wall mount universal

შესაბამისობის დეკლარაცია/მწარმოებლის განცხადება

ამით კომპანია Loewe Technology აცხადებს, რომ ეს პროდუქტი აკმაყოფილებს 2014/53/EU დირექტივისა და ევროკავშირის ყველა მოქმედი დირექტივის არსებით მოთხოვნებსა და სხვა შესაბამის დებულებებს.

5150-დან 5350 მჰც-მდე სიხშირის დიაპაზონში ამ ტელევიზორის გამოყენება ნებადართულია მხოლოდ შიდა სივრცეში შემდეგი ქვეყნებისთვის: ბელგია, ბულგარეთი, დანია, გერმანია, ესტონეთი, ფინეთი, საფრანგეთი, საბერძნეთი, ირლანდია, იტალია, ხორვატია, ლატვია, ლიეტუვა, ლუქსემბურგი, მალტა, ნიდერლანდები, ავსტრია, პოლონეთი, პორტუგალია, რუმინეთი, შვედეთი, სლოვაკეთი, სლოვენია, ესპანეთი, ჩეხეთი, უნგრეთი, დიდი ბრიტანეთი, კვიპროსი.

შესაბამისობის დეკლარაციის სრული ტექსტი შეგიძლიათ იხილოთ პროდუქტთა ჩამონათვალში ვებ-გვერდზე:

www.loewe.tv/int/support

გამოსაშვები მონაცემები

Loewe Technology GmbH
Industriestraße 11



D-96317 Kronach
www.loewe.tv

დაბეჭდილია გერმანიაში
რედაქტირების თარიღი 02/21-1.0 MJ/JK/SB
© Loewe Technology GmbH, Kronach

ამ დოკუმენტში გადმოცემული ინფორმაცია შეიძლება შეიცვალოს გაფრთხილების გარეშე და არ აკისრებს რაიმე ვალდებულებას Loewe Technology GmbH-ს.

ყველა უფლება, მათ შორის თარგმანის, ტექნიკური ცვლილებებისა და შეცდომების უფლებები შენახულია.

Minnətdarlıq

“We. by Loewe” məhsulunu seçdiyinizə görə təşəkkür edirik. Sizin müştərilərimiz sırasında olduğumuzdan məmnunluq. “Loewe” şirkətinin məhsullarında ən yüksək texnologiyalar, dizayn və istifadə rahatlığı bir araya gəlib. “We. by Loewe” – innovativ, funksional və asan anlaşılın məhsul dizaynı deməkdir. Yeni brend “Loewe”nin yüzillik dizayn ənənələri ilə sıx əlaqəlidir və onun əsas elementlərini gələcəyə yönəldir.

Televizordan təhlükəsiz və problemsiz uzun müddət istifadə etmək üçün televizoru işə salmamışdan əvvəl səhifədə əks olunmuş **Təhlükəsizlik/Xəbərdarlıq** bölməsi ilə tanış olun.

Mündəricat

Minnətdarlıq	65
Komplekt	65
Sənədlər	65
Texniki məlumatlar lövhəsi	65
Təhlükəsizlik/Xəbərdarlıq	66
Məsafədən idarəetmə pultunun sxemi	68
Birləşmələrin mövqeyi və funksiyası	69
Məsafədən idarəetmə pultunun hazır vəziyyətə gətirilməsi	70
Batareyaların daxil edilməsi və ya dəyişdirilməsi .	19
Televizorun qoşulması	70
Antenaların qoşulması	70
Xarici cihazın HDMI kabeli ilə qoşulması	70
HDMI eARC ilə audio sistemə qoşulma	71
Optik audiokabel vasitəsilə audio sistemə qoşulma	71
Analoq audiokabel ilə audio sistemə qoşulma ..	20
Cərəyana qoşulma	71
Start – ilk addımlar	71
Əsas menyu	72
Elektron Proqram Bələdçisi – EPG	73
Texniki məlumatlar	74
Ətraf mühit	75
Utilizasiya	75
Lisensiyalar	75
Texniki məlumatlar	76
İstehsalçının uyğunluq bəyannaməsi	76
Çıxış məlumatları	76

Komplekt

- Televizor
- İstifadəçi təlimatı (1/2)
- Fırlanma bloku
- Masaüstü altlığın dayaq plitəsi
- Salamlama qutusu:
 - Remote control with two alkaline batteries type AAA
 - AAA tipli 2 batareyası olan məsafədən idarəetmə pultu
 - Cərəyan kabeli
 - İstifadəçi təlimatı (2/2) (bu sənəd)
 - Masaüstü altlığın quraşdırılması üçün təlimat
 - Quraşdırma üçün vintlər
 - Quraşdırma üçün alətlər dəsti

Sənədlər

İstismar təlimatının bu hissəsində vacib məlumatlar əks olunub. Cihazı ilk dəfə işə salmaq üçün asan anlaşılın istifadəçi təlimatından istifadə olunur.

Yeni "Loewe" televizorunun funksiya və xüsusiyyətlərini əks etdirən ətraflı istifadəçi təlimatını "Loewe"nin saytından elektron formatda yükləyə bilərsiniz.



İstifadəçi təlimatı mütəmadi olaraq yenilənir.

Ətraflı istifadəçi təlimatı ilə burada tanış ola bilərsiniz

www.loewe.tv/int/support

Burada həmçinin FAQ (tez-tez verilən suallar) ilə tanış ola bilərsiniz.

Texniki məlumatlar lövhəsi

Model nömrəsi və tələb olunan elektrik gərginliyi barədə məlumatların əks olunduğu etiket televizorun arxasına yapışdırılmışdır.

Təhlükəsizlik/Xəbərdarlıq

Təhlükəsizliyiniz və cihazınıza lazımsız zərər dəyməməsi məqsədilə aşağıdakı təhlükəsizlik təlimatı ilə tanış olmağınız və ona riayət etməyiniz xahiş olunur.

Əsas simvollar



Bu simvol yüksək gərginliyin səbəb olduğu riskləri göstərir.



Bu simvol istifadəçini digər, daha konkret risklər barədə xəbərdar edir.



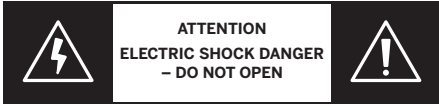
Bu simvol yanğına bağlı təhlükələri bildirir.



Bu simvol iti kənarlarla bağlı təhlükələri bildirir.

Qarniturun arxa panelini çıxarmayın

Xəbərdarlıq: Arxa panelin açılması və ya çıxarılması elektrik cərəyanı vurmaya və yüksək gərginliyin səbəb olduğu ciddi zədə riski yaradır.



Arxa paneli heç vaxt özünü açmayın. Televizorunuzun təmirini və ona xidmət göstərilməsini ixtisaslı, avtorizə olunmuş televizor ustalarına həvalə edin.

Bu məqsədlə dilərlə və ya bizim müştərilərə dəstək xidməti ilə əlaqə saxlayın.

Təyinatı üzrə istifadə və iş şərtləri

Bu televizor yalnız təsvir və səs signallarının qəbulu və əks etdirilməsi üçün nəzərdə tutulub.

Televizor rütubətsiz məkanlar (yaşayış və ofis otaqları) üçün nəzərdə tutulub. Televizor yüksək rütubət olan məkanlarda (məsələn, hamam, sauna) və ya açıq havada istifadə edilə bilməz.

İstifadə edərkən televizorun rütubətdən (su damcıları, sıçraması və ya kondensat) mühafizə olunduğuna əmin olun.

Yüksək rütubət və toz elektrik enerjisi itkisinə səbəb olur. Bu, elektrik gərginliyi və ya yanğın nəticəsində aparata zərər dəyməsi ilə nəticələnə bilər.

Televizoru soyuq mühitdən isti yerə gətirdikdə, kondensatın formalaşmasını nəzərə alaraq onu təxminən 1 saat işə salmayın.

Televizorun üstünə içində maye olan əşyalar qoymayın.

Cihazı su damcılarından və sıçramasından qoruyun.



Alovun yayılmasının qarşısını almaq üçün şam və ya digər açıq alov mənbələri televizordan uzaq saxlanmalıdır.

Cihazda istifadə olunan materiallar bütün normativ tələblərə cavab verir. Bununla belə, maddələrin miqyası da istisna edilməməlidir. Bu səbəbdən, qida məhsulları

ilə televizorun birbaşa təmasına imkan verməməyi tövsiyə edirik.

Ətraf temperatur: 5° C – 35° C

Nisbi rütubət (kondensasiyasız): 20 – 80%

Atmosfer təzyiqi 800 – 1114 hPa (dəniz səviyyəsindən 0 – 2000 m yuxarı)

Daşınma



Daşınma zamanı yanlış davranış displeyin zədələnməsinə və xəsarət risklərinə səbəb ola bilər.



Ekran şüşə və plastikdən ibarətdir və yanlış davranma səbəbindən qırıla bilər.

Televizoru azı 2 nəfər daşmalıdır. Cihaz yalnız şaquli şəkildə daşınmalıdır.

Daşınma zamanı şüşə və ya plastik üzərində heç bir təzyiq olmamalıdır.

Televizorun qutusunun düzgün açılma qaydası istifadəçi təlimatı 1-də əks olunub.

Televizorun mexaniki konstruksiyasının və döşəməüstü altlığın zədələnməməsi üçün televizoru dayaq plitəsindən ayırın və iki hissəni ayrı-ayrılıqda daşın. Televizor yeni yerdə quraşdırıldıqda onun təkrar yığılması üçün azı 2 nəfər tələb olunur.

Cərəyan kabeli / mənbəyi



Qeyri-adi hal və ya cihazda təkrarlanan nasazlıq müşahidə etdikdə cərəyan kabelini elektrik yuvasından dərhal çıxarın.



Yanlış gərginlik televizora zərər verə bilər.

Bu televizor cərəyan mənbəyinə komplektə daxil olan cərəyan kabeli ilə, Texniki məlumatlar lövhəsində əks olunmuş gərginlikdə və tezlikdə qoşulmalıdır.

Televizoru istənilən vaxt cərəyan mənbəyindən ayıra bilmək üçün cərəyan kabelinin ştepseli daim əlçatan olmalıdır.

Cərəyan kabelinin ştepselini çıxararkən kabeldən deyil, ştepselin korpusundan çəkin. Ştepselin kabeli zədələnmə və təkrar qoşulma zamanı qısa qapanmaya səbəb ola bilər.

Zədəli izolyasiyaya malik cərəyan kabeli cərəyan vurmaya və yanğın təhlükəsinə səbəb ola bilər. Heç vaxt zədələnmiş cərəyan kabelindən istifadə etməyin.

Cərəyan kabelini zədələnmə bilməyəcəyi yerlə çəkin. Cərəyan kabelini tapdamayın.

Portativ elektrik uzadıcısından istifadə edirsinizsə, onun ardıcıl bir neçə yuvasını qoşmayın.

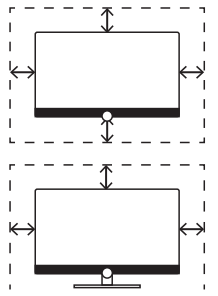
Havanın dövretməsi və yüksək temperatur

İstənilən elektron cihaz kimi televizorunuzun da soyuması üçün hava tələb olunur. Hava dövretməsinin qarşısını maneə olarsa, bu, yanğına səbəb ola bilər.

Bu səbəbdən, televizorun arxasında yerləşən havalandırma dəlikləri boş qalmalıdır. Zəhmət olmasa, televizorun üstünü örtməyin.

Divara quraşdırma:

Televizor boyunca kənarlarda, üst və alt hissədə azı 10 sm boş sahə saxlayın.



Masa/altlıq üzərində quraşdırma: Televizor boyunca kənarlarda və üst hissədə azı 10 sm boş sahə saxlayın.

Yad cisimlər

Cihazın içində kənar cisimlərin olması qısa qapanmaya və yanğına səbəb ola bilər.

Xəsarət və cihazın zədələnmə təhlükəsi mövcuddur.

Bu səbəbdən, arxa paneldəki havalandırma dəlikləri vasitəsilə televizorun içinə metal cisimlərin, iynə, sancaq, maye, şam və s. düşməsinə imkan verməyin.

Cihazın içinə nəşə düşdükdə, dərhal ştepseli cihazdan ayırın və yoxlama aparılması üçün müştərilərə dəstək xidmətinə müraciət edin.

Quraşdırma

Televizoru heç vaxt sabit olmayan səthdə yerləşdirməyin. Televizor yerə düşsə, ciddi zədə və ya ölümlə nəticələnə bilər. Sadə ehtiyat tədbirlərinə əməl etməklə xüsusən də uşaqları bir çox xəsarətlərdən xilas etmək olar:

- Televizor istehsalçısı tərəfindən tövsiyə olunan altlıqdan istifadə edin.

- Yalnız televizorun ağırlığına tab gətirə bilən mebeləndən istifadə edin.

- Televizorun kənarının altdakı mebeləndən kənara çıxmadığından əmin olun.

- Həm mebeli, həm də televizoru müvafiq formada bərkitmədən televizoru hündür mebellərin (məsələn, şkaf və ya kitab rəfinin) üzərinə qoymayın.

- Televizor və altındakı mebel arasında parça və ya digər materialların olmamasına diqqət yetirin.

- Televizora toxunmaq və ya idarəetmə pul-tunu götürmək üçün mebelə dırmaşmağın təhlükəsi barədə uşaqlara məlumat verin.

Televizor daşındıqda və yeri dəyişdirildikdə, yuxarıda qeyd olunan tədbirlər görülməlidir.

"Loewe" televizorları xüsusi "Loewe" aksesuarları ilə istifadə edilmək üçün nəzərdə tutulub. "Loewe"nin orijinal quraşdırma həllərindən istifadə etməyi tövsiyə edirik.

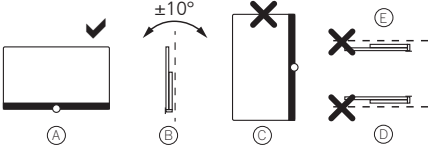


Müxtəlif quraşdırma variantları üçün təlimatlara diqqət yetirin! Hər bir "Loewe" məhsulu müvafiq sənədlərlə təqdim edilir.

Quraşdırmazdan öncə quraşdırma yerinin

səthinin (təzyiqə həssaslıq) və sabitliyinin (statik) televizorun ağırlığına tab gətirmək üçün nəzərdə tutulub-tutulmadığını dəqiqləşdirin! Bu, xüsusilə də, laklanmış cilalı səthlərə, həmçinin təbii ağacdan, şpandan və plastikdən hazırlanmış səthlərə aiddir.

Televizorun standart quraşdırma vəziyyətində riayət etmək lazımdır. Televizordan yalnız üfüqi (A) vəziyyətdə istifadə etmək olar. Divara quraşdırıldıqda məillik maksimum 10 dərəcə təşkil edə bilər (B). Heç bir halda televizor şaquli vəziyyətdə (C), üfüqi vəziyyətdə (D) və ya tavanda (E) işə salına bilməz.



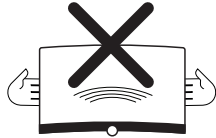
Televizoru elə yerdə quraşdırın ki, qızdırıcı radiatorların əlavə istiliyinə və birbaşa günəş şüalarına məruz qalmasın.

Televizoru titrəmə baş verə biləcək yerlərdə yerləşdirməyin! Bu, zədələnməyə səbəb ola bilər.

Üçüncü tərəf istehsalçıların motorlu vasitələrlə quraşdırma variantlarından istifadə edildikdə, quraşdırmanın mexaniki aparılmadığından əmin olmaq lazımdır. Bir qayda olaraq, müəyyən yerlərdə digər istehsalçıların bloklama mexanizmlərinə malik quraşdırma variantlarından istifadə etməmək tövsiyə olunur.

Üçüncü tərəf istehsalçıların aksesuarlarından istifadə etdikdə televizoru asanlıqla əvəli vəziyyətə qaytara biləcəyinizdən əmin olun.

Televizoru quraşdırarkən onun çərçivəsi üzərində təzyiqin həddən artıq çox olmadığına əmin olun.



Əks halda, xüsusən də, böyük formatlı displeylərin zədələnmə təhlükəsi var.

Televizorun VESA standartlarına uyğun kronşteynə bərkidilməsi zamanı mütləq "Loewe" VESA birləşdirici boltlarından istifadə edilməlidir. Əks halda, televizor zədələyə bilər.

"Loewe" VESA birləşdirici boltları televizora təxminən 4 Nm fırlanma momenti ilə bərkidilməlidir. Onları "Loewe" dilerindən əldə edə bilərsiniz (daha ətraflı məlumatla onlayn istifadəçi təlimatında tanış ola bilərsiniz).

Televizor açıldıqdan və quraşdırıldıqdan sonra qablaşdırma materialının uşaqların əlinə düşməsinə diqqət yetirin.

Qablaşdırmanın və karton qutunun utilizasiya təlimatlarına riayət edin (**Ətraf mühit/Utilizasiya/Lisenzialar** bölməsinə bax).

Nəzarət



Uşaqların nəzarətsiz halda televizora toxunmasına və ya televizorun bilavasitə yaxınlığında oynamasına icazə verməyin!

Cihaz çevrilə, yerindən tərpənə və ya altlığın üstündən yerə aşağı və xəsərətə səbəb ola bilər.

Televizoru işlək vəziyyətdə nəzarətsiz qoymayın!

Səs gurluğu



Gur səslə musiqi dinləmə eşitmə qabiliyyətinin pozulmasına səbəb ola bilər.

Xüsusilə də uzunmüddətli dinləmələr zamanı və qulaqlıqlardan istifadə edərkən həddən artıq gur səslə dinləmədən yayınmağa çalışın!

Şimşək



İldırım nəticəsində meydana gələn elektrik dalğaların televizoru həm antena sistemi, həm də cərəyan mənbəyi vasitəsilə zədələyə bilər.



Şimşək çaxarkən cərəyan kabelinin ştəpselini və bütün antena kabellərini televizordan dərhal ayırın!

Cərəyan kabeliniz LAN portuna qoşulubsa, onu da çıxarın!

Hətta uzun müddət bir yerə getdiyinizdə belə cərəyan kabelinin ştəpseli və bütün qoşulu olan antena kabelləri televizordan ayrılmalıdır.

Təmizləmə və baxım/kimyəvi vasitələri



Təmizləmədən əvvəl televizoru cərəyan mənbəyindən ayırın.

Kimyəvi maddələrin səbəb olduğu zədələr arzuolunmaz fəsadlara və alovun meydana gəlməsinə gətirib çıxara bilər.

Cihazı və ya aksesuarları heç vaxt qələvi və ya turşu kimi aqressiv (məsələn, korroziyaya səbəb olan) kimyəvi maddələrlə təmizləməyin!

Televizoru, ön ekranı və məsafədən idarəetmə pultunu aqressiv və ya abraziv təmizlik vasitələrindən istifadə etmədən nəm, yumşaq, təmiz və neytral rəngli parça ilə təmizləyin!

Televizorunuzun dinamikinin səthi parça ilə örtülür. Bu səthi mütəmadi olaraq yumşaq başlıqlı fırça ilə təmizləyin!

Çirkə və ya ləkələrin təmizlənməsi:

Yumşaq, neytral rəngli parçanı yuyucu və ya adi ləkəməzləyici vasitədə isladaraq ləkəni ehməlcə təmizləyin! Ləkəni həmçinin adi quru təmizləyici spreylə (spreyin qalığını tozsoranla yığmaqla) təmizləyə bilərsiniz.

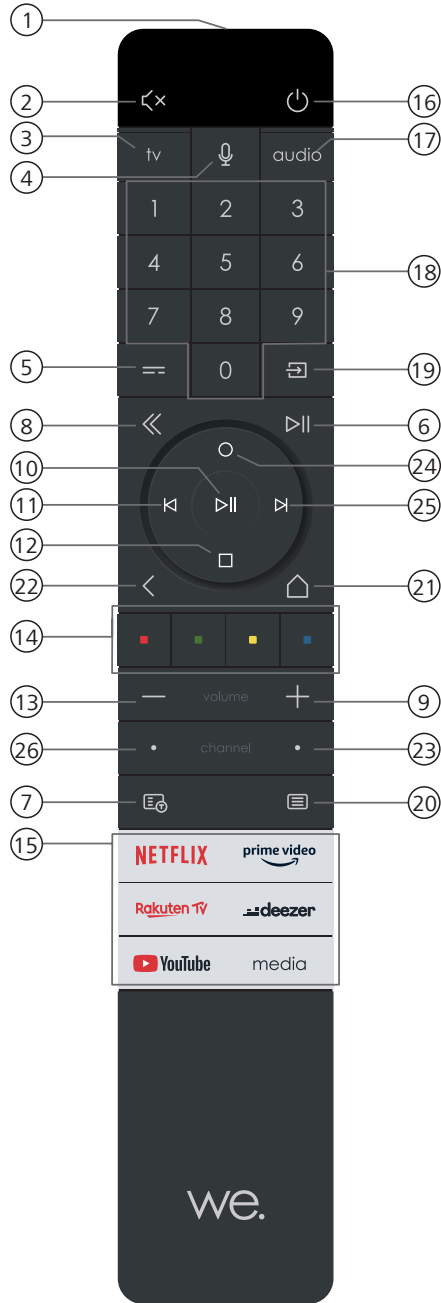
Örtük parçasını yuyucu vasitə və ya ləkəməzləyici ilə islatmayın, bu, ləkələlərin (ləkə dairəsinin) əmələ gəlməsinə səbəb ola bilər! Parçanı təmizləmək üçün həlledicilərdən istifadə etməyin!

Ləkəməzləyicidən istifadə edərkən istehsalçının təlimatlarına riayət edin!

Nikotinlə çirkələnmiş dinamik təmizləyərkən ləkə dairəsinin meydana gəlməsi riski yüksəkdir.

Məsafədən idarəetmə pultunun sxemi

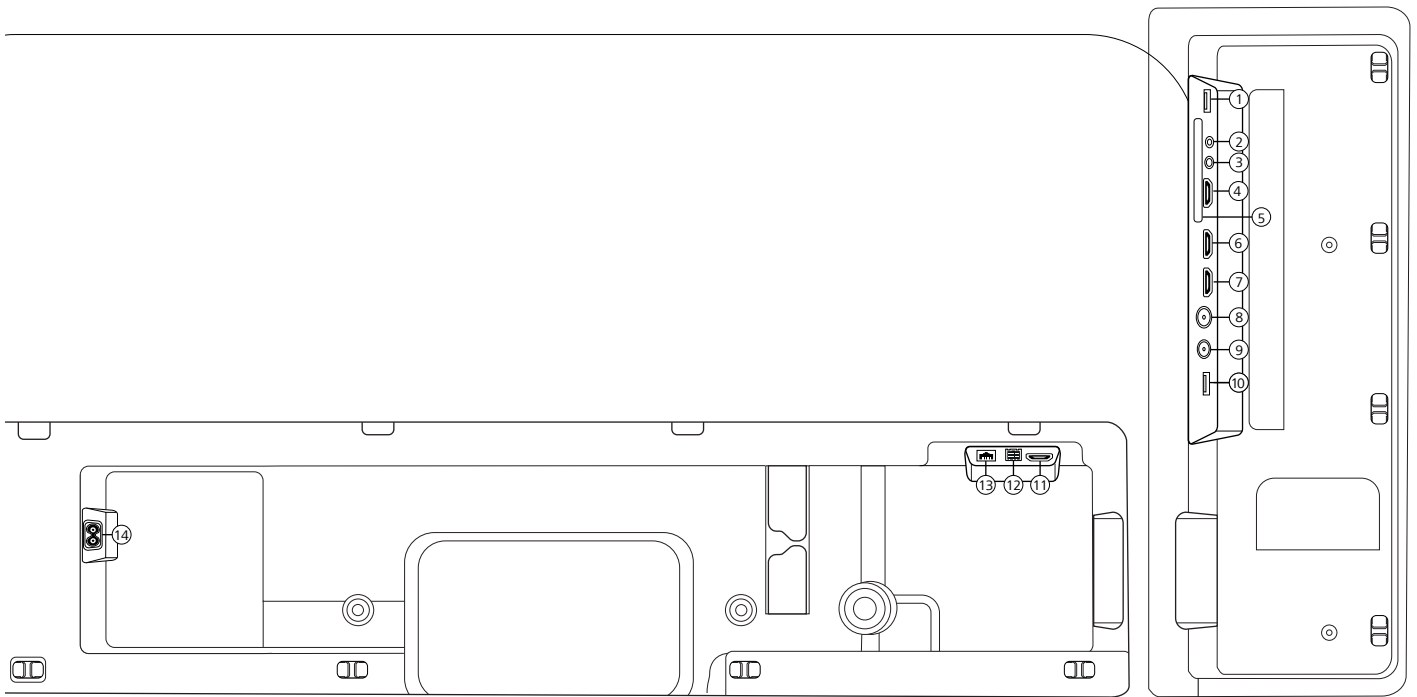
İstifadə rejimindən (TV / video / audio / foto / tətbiqlər) və funksiyadan (məsələn, EPG, Teletext, HbbTV və s.) asılı olaraq düymələrin təyinatı burada təsvir ediləndən fərqlənə bilər.



- ① Mikrofon
- ② Səsi söndür/aktivləşdir.
- ③ TV rejimi.
- ④ Səs köməkçisini aktivləşdirmək üçün sıxıb saxlayın.
- ⑤ EPG-ni (Elektron Proqram Bələdçisi) söndür/aktivləşdir.
- ⑥ Düyməni sıxıb buraxın: Medianı yayımla / fasilə ver və Taymşift rejimində yayıma başla/fasilə ver/davam et. Düyməni sıxıb saxlayın: işıqlı media idarəetmə düymələrini göstər.
- ⑦ Teletext/MediaText(söndür/aktivləşdir.
- ⑧ Hazırki menyudan / proqramdan çıx
- ⑨ Səs gurluğunu yüksəlt.
- ⑩ Işıq aktiv olmadıqda: Kanalların siyahısı. Işıq aktiv olduqda: Medianı yayımla / fasilə ver və Taymşift rejimində yayıma başla/fasilə ver/davam et. Menyuda: OK düyməsi (seçimi təsdiq et).
- ⑪ Işıq aktiv olmadıqda: Menyuda sola keçin və ya Taymşift rejimində yayıma başla/fasilə ver/davam et. Işıq aktiv olduqda: Geriyə keçid.
- ⑫ Işıq aktiv olmadıqda: Menyuda aşağı düşün və ya Axtar menyusunu açın. Işıq aktiv olduqda: Taymşift rejimini dayandırın/sonlandırın (canlı təsvirə qayıt)
- ⑬ Səs gurluğunu azalt.
- ⑭ Rəngli düymələr – müvafiq funksiyanı yerinə yetirir
- ⑮ Sorğu əsasında mediaya və videoya giriş.
- ⑯ Televizoru işə salır və ya gözləmə rejiminə keçirir. Televizor işlək vəziyyətdə olarkən düyməni sıxıb buraxın: televizor, həmçinin HDMI portlarına qoşulmuş və CEC dəstəyinə malik bütün cihazlar gözləmə rejiminə keçiriləcək (Sistemin gözləmə rejimi).
- ⑰ Audio rejimi
- ⑱ Rəqəm düymələri olan kanalları birbaşa seçin.
- ⑲ Mənbələr menyusunu.
- ⑳ Sıxıb buraxın: Sistem kökləmələri. Sıxıb saxlayın: "Bluetooth" vasitəsilə məsafədən idarəetmə pultunu televizorla əlaqələndirir
- ㉑ Əsas menyü.
- ㉒ Menyuda geri addım / keçid. Televizora baxarkən daha əvvəl baxdığınız kanala keçin.
- ㉓ Növbəti kanal.
- ㉔ Işıq aktiv olmadıqda: Menyuda yuxarı hərəkət edin. Televizora baxarkən, yayım haqqında ətraflı məlumat əldə etmək üçün sıxın. Işıq aktiv olduqda: Yazı menyusunu.
- ㉕ Işıq aktiv olmadıqda: Menyuda sağa keçin və ya Taymşift rejiminə fasilə verin və Taymşift idarəetməsini açın. Işıq aktiv olduqda: İrəli keçid.
- ㉖ Əvvəlki kanal.

Qeyd: Proqram təminatı və ya cihazın versiyasından asılı olaraq düymənin təyinatı fərqli ola bilər.

Birləşmələrin mövqeyi və funksiyası



- ① **USB 3.0** - USB birləşmə
A tipli USB birləşmə – USB 3.0 (maks. 1000mA)
- ② **AUDIO OUT**- Audio çıxış
3,5 mm-lik yuva (analoq) L/R
- ③ **SERVICE**
- ④ **HDMI 1** - HDMI giriş 1
HDMI – Rəqəmsal Video GİRİŞ/Audio GİRİŞ
- ⑤ **COMMON INTERFACE** - CI slotu
(standart V1.4)
- ⑥ **HDMI 2**- HDMI giriş 2
Geniş reversiv audio kanal (**Audio Return Channel**- ARC) ilə
HDMI – Rəqəmsal Video GİRİŞ/Audio GİRİŞ/ÇIXIŞ
- ⑦ **HDMI 3**- HDMI giriş 3
HDMI – Rəqəmsal Video GİRİŞ/Audio GİRİŞ
- ⑧ **ANT TV**- Yerüstü/analoq kabel / DVB-T/T2/C HD
IEC yuvası – 75 Om
- ⑨ **ANT SAT** - Peyk antenası DVB-S/S2 HD
F yuvası – 75 Om / 13/18 V / 500mA
- ⑩ **USB 2.0** - USB birləşmə
A tipli USB– USB 2.0 (maks. 500mA)
- ⑪ **HDMI 4**¹⁾- HDMI giriş 4
HDMI – Rəqəmsal Video GİRİŞ/Audio GİRİŞ
- ⑫ **TOSLINK**- Audio çıxış TOSLINK (rəqəmsal)
- ⑬ **LAN**- Şəbəkəyə qoşulma
RJ-45 – Ethernet / Fast Ethernet
- ⑭ **AC IN** - Cərəyan mənbəyinə qoşulma
Cərəyan yuvası- 220-240 V- 50 / 60 Hz

¹⁾ We. SEE 32-də HDMI 4 girişi mövcud deyil

Məsafədən idarəetmə pultunun hazır vəziyyətə gətirilməsi

Batareyaya qoruyucusunun çıxarılması

Məsafədən idarəetmə pultu batareyalarla birlikdə təqdim edilir. Onları istifadəyə hazır vəziyyətə gətirmək üçün aşağıda göstərilirdiyi kimi plastik dilciyi çıxarın.



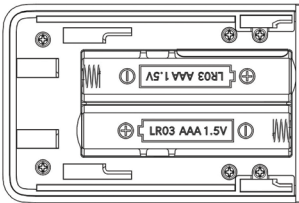
Batareyaların daxil edilməsi və ya dəyişdirilməsi

Pultun yuxarı hissəsindəki batareyaya bölməsinin qapağını sürüşdürərək açın.

Yalnız qələvi-məqan (AAA) tipli sızması olmayan batareyalardan istifadə edin. Müxtəlif növ batareyalardan istifadə etməyin və köhnə və yeni batareyaları qarışdırmayın.

Batareyaları uşaqlardan uzaq saxlayın. İstifadə olunmuş batareyalar həddindən artıq istiyə - günəş şüalarına, yanğına və s. məruz qalmamalıdır!

Qeyd: Batareyaların mövqeyi batareyaya bölməsində (bir-birinə əks) göstərilir. Batareyaları yerləşdirərkən + və polyarlığına diqqət yetirin. Batareyaya kontaktlarına (yaqlara) deyil, batareyaya bölməsinin dibindəki təsviri əsas götürün.



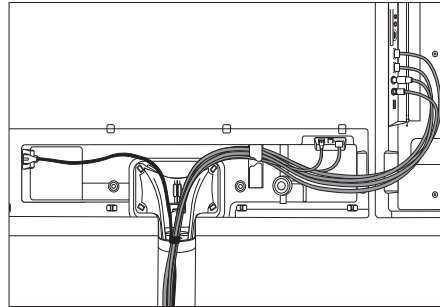
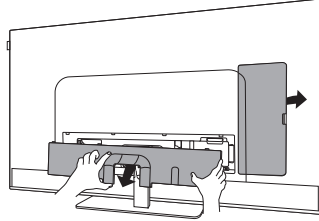
İstifadə olunmuş batareyaları ətraf mühitin mühafizəsi üzrə tələblərə uyğun şəkildə utilizasiya edin (Ətraf mühit/Hüquqi məlumatlar bölməsinə baxın).

Batareyaları yerləşdirdikdən sonra qapağı yerinə taxın.

Televizorun qoşulması

Xarici cihazları qoşmadan əvvəl həm televizorun, həm də cihazın cərəyandan ayrıldığına əmin olun.

Televizorun konnektorları arxa qapağın altında olur. Arxa qapağı çıxarın və aşağıdakı şəkillərdə göstərilirdiyi kimi kablələri birləşdirin.



Xarici cihazları televizora qoşduqdan sonra arxa qapağı yerinə taxın.

Antenaların qoşulması

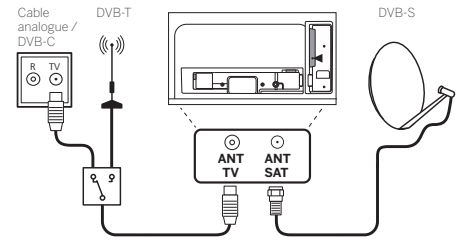
Yerüstü / kabel analoq / DVB-T/T2/C HD anteni:

Antenanın, kabel televiziya sisteminin və ya otaq antenasının kabelini ANT TV yuvasına qoşun.

Əgər siz analoq kablələri/DVB-C qoşulmanı və DVB-T antenasını birlikdə istifadə etmək istəyirsinizsə, xarici antena keçiricisindən istifadə edin (dilerinizdən əldə edə bilərsiniz).

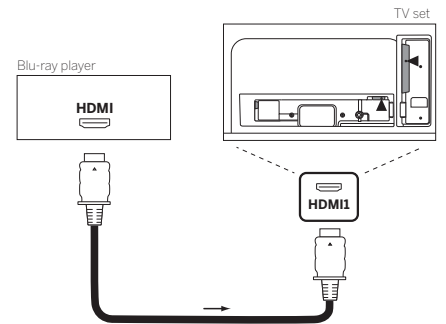
DVB-S/S2 HD peyk antenası:

Birləşdirici kabeli LNB-dən televizorun ANT SAT yuvasına qoşun.



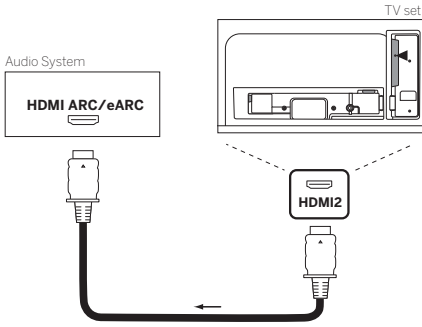
Xarici cihazın HDMI kabeli ilə qoşulması

HDMI (High Definition Multimedia Interface) rəqəmsal video və audio siqnalların bir kabel vasitəsilə pleyerdən (məsələn, DVD pleyer, Blu-ray pleyeri, videokamera, STB dekoderi) ötürülməsinə imkan verir.



Cihazı A tipli konnektora malik HDMI kabeli (komplekte daxil deyil) ilə televizorun HDMI yuvalarından birinə qoşun. Televizorunuzun imkanlarından tam istifadə etmək üçün üzərində "Premium High-Speed HDMI Cable" yazısı olan kablədən və ya daha yüksək keyfiyyətli kablədən istifadə edin.

HDMI eARC ilə audio sistemə qoşulma

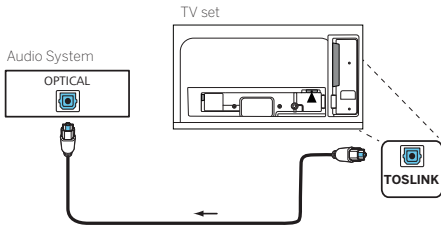


Televizorun HDMI eARC yuvası ilə audio sistemin və ya səs panelinin HDMI ARC/eARC yuvasını birləşdirmək üçün HDMI kabelindən (komplektə daxil deyil) istifadə edin. Bunun üçün A tipli konnektora malik və üzərində "Ultra High-Speed HDMI Cable" yazısı olan kabeldən istifadə etmək tövsiyə olunur.

"Ultra High-Speed HDMI" kablələri yeni eARC funksiyasını və ən yüksək genişlənməyə malik video rejimlərini dəstəkləyir. "Ethernet" ilə standart HDMI kabeli və "Ethernet" ilə "High Speed HDMI" kabeli də eARC-ni dəstəkləyir.

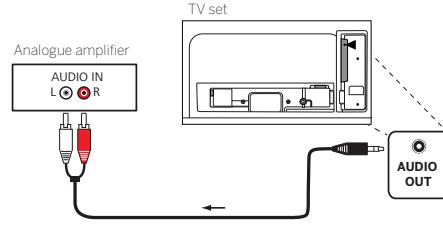
Optik audiokabel vasitəsilə audio sistemə qoşulma

Bu qoşulmanı həyata keçirməzdən əvvəl, kabel konnektorlarından plastik qoruyucu qapaqları çıxardığınıza əmin olun.



Televizorun, üzərində TOSLINK yazısı olan audio çıxışını audio sisteminin rəqəmsal audio girişinə qoşun.

Analoq audiokabel ilə audio sistemə qoşulma

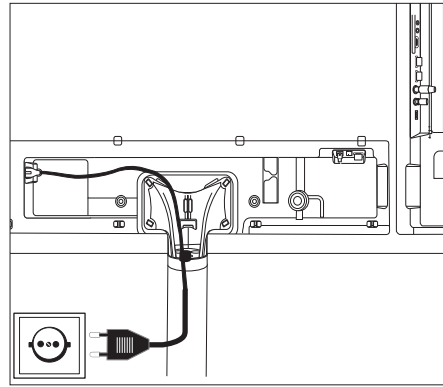


AUDIO OUT audio çıxışını audio sisteminin analoq audio girişinə qoşmaq üçün stereo RCA adapterinin kabelindən istifadə edin.

Cərəyana qoşulma

Televizoru 220-240V-luq elektrik yuvasına qoşun.

Cərəyan kabelini televizorun dəyişən cərəyan konnektoruna (AC IN) qoşun və kabeli aşağıdakı şəkildə göstəriləyi kimi televizordan aparın.



Cərəyan kabelinin elektrik çəngəlini elektrik yuvasına qoşun

Start – ilk addımlar

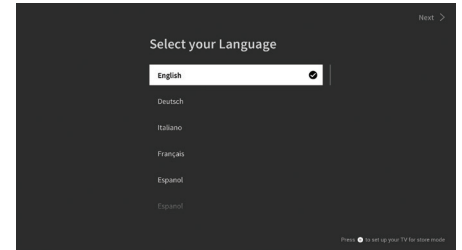
Televizoru ilk dəfə işə salmadan əvvəl xarici cihazları televizoruza, televizoru işə cərəyana qoşun.

1. Televizoru işə salmaq üçün məsafədən idarəetmə pultunda (Standby) düyməsini sıxın.
2. Ekranı görünəcək "quraşdırma ustası" bir neçə sadə addımda televizoru quraşdırmaqda sizə kömək edəcək.

"Quraşdırma ustası"nı hərəkət etdirmək üçün:

- İstədiyiniz elementi seçmək üçün ox düymələrindən istifadə edin.
- Seçilmiş elementi təsdiqləmək üçün OK düyməsini sıxın.
- Bir addım geri qayıtmaq üçün (←) düyməsini sıxın.

ADDIM 1 – Dil seçimi

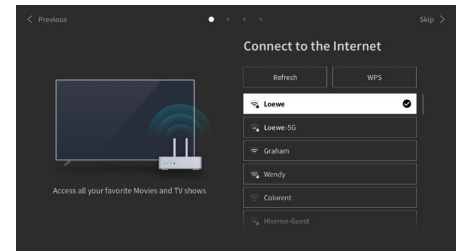


ADDIM 2 – İnternetə qoşulma

Bu addımı keçmək istəyirsinizsə, sağ ox düyməsini sıxın.

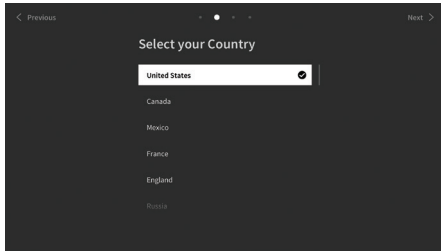
Əgər siz televizoru ev şəbəkəsinə "Ethernet" kabeli ilə qoşmusunuzsa və şəbəkə konfigurasiyanız DHCP-yə imkan verirsə, siz avtomatik olaraq İnternetə qoşulacaqsınız.

Alternativ olaraq, Wi-Fi bağlantısından istifadə edə bilərsiniz. Bunun üçün əvvəlcə mövcud şəbəkələr siyahısından şəbəkəni seçməlisiniz. Daha sonra Wi-Fi parolunuzu daxil etməli olacaqsınız. Bunu ekran klaviaturasında yazmaqla edə bilərsiniz.



ADDIM 3 – Ölkə seçimi

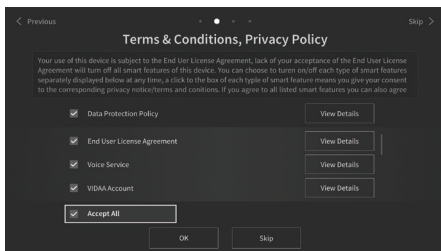
Televizorun istifadə olunacağı ölkəni seçin. Bu, televizora seçilmiş ölkə üçün optimal funksiyaları quraşdırmaq imkanı verəcək



ADDIM 4 – İstifadə şərtləri

İstifadə şərtləri haqqında məlumatlarla diqqətlə tanış olun! Xanaların bəzilərini və ya hamısını silməyi seçsəniz, bəzi və ya bütün "smart" funksiyalar sönməkdir. Bu parametrləri daha sonra [Support] menyusunda dəyişə bilərsiniz.

[OK] seçməklə növbəti addıma keçin.

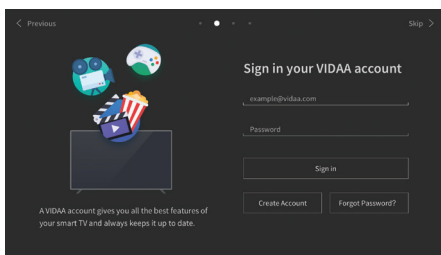


ADDIM 5 – VIDAA hesabına giriş

Məcburi olmayan addım. Bu addımı keçmək istəyirsinizsə, sağ ox düyməsi üzərində sıxın.

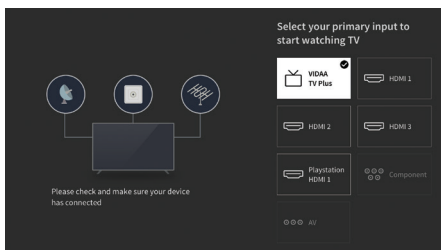
Mövcud VIDAA hesabınıza daxil olun və ya yenisini yaradın.

VIDAA hesabı smart televizorunuzun smart funksiyalarına daxil olmaq imkanı verir və onun yenilənməsinə nəzarət edir.



ADDIM 6 – Giriş siqnalının mənbəyinin seçilməsi

Mümkün girişlərdən birini susmaya görə mənbə kimi seçin.

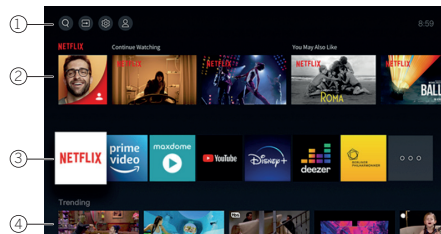


Əgər siz televizoru "susmaya görə" mənbə kimi seçmişinizsə, ekranda kanalları kökləmək seçimi əks olunacaq.

Kanalları tənzimləmək istədiyiniz seçimlərdən birini seçin: [Satellite], [Antenna], [Cable]

Zəruri kökləmə seçimini təyin edin və prosesə başlayın.

Əsas menyü



Əsas menyü televizorunuzun mərkəzi səhifəsidir. Bu menyudan siz məzmun axtara, giriş siqnalının mənbələrini idarə edə və ya sistem parametrlərini daxil edə bilərsiniz.

Əsas menyuya keçmək üçün (Home) düyməsini sıxmalısınız.

1. Əsas menyü (Search, Inputs, System Settings, Profile)

- Axtarış (Search) – açar sözlərlə tətbiqləri axtarmağa imkan verir
 - Mənbələr (Sources) – giriş siqnalının mənbəyini seçin və ya adını dəyişin. Qoşulmuş lokal cihazlara (məsələn, AV, HDMI, USB) daxil ola bilərsiniz.
 - Sistem kökləmələri (System settings) – televizorun konfigurasiya menyusunu, məsələn, şəkil, səs, şəbəkə parametrlərini açır.
 - Profil (Profile) məlumatı – sizə VIDAA hesabınıza daxil olmağa imkan verir.
- Vaxt ekranın yuxarı sağ hissəsində əks olunur

2. Təvsiyələr siyahısı

Bu sıra seçilmiş tətbiq üçün təvsiyələrin siyahısını ehtiva edir. Bu təvsiyələr siyahısı yalnız bəzi tətbiqlər üçün görünür.

3. Tətbiqlərin siyahısı

Bu sıra sevimli tətbiqlərin siyahısını ehtiva edir. Quraşdırılmış bütün tətbiqlərlə eyni sıradakı 'My Apps' (Tətbiqlərim) bölməsinə daxil olmaqla tanış ola bilərsiniz.

Əsas menyuya tətbiqlər əlavə edin:

- 'My Apps' bölməsinə daxil olmaqla tətbiqlər kitabxasına daxil olun.
- Kitabxanada əsas menyuya əlavə etmək istədiyiniz tətbiqi seçin.
- (Settings) düyməsini sıxın, [Sort] opsiyasını seçin və OK ilə təsdiqləyin.
- İndi siz məsafədən idarəetmə pultundakı oxlardan istifadə edərək siyahıdakı tətbiq bölməsinə hərəkət edə bilərsiniz.
- Tətbiq bölməsinə tətbiqlərin yuxarı sırasında yeni mövqeyə köçürün və OK düyməsini sıxmaqla yeni mövqeyi təsdiqləyin.

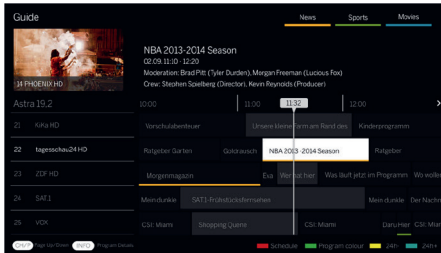
4. Əlavə sıralar

Əlavə sıralar quraşdırılmış proqramlarınızdan gələn təvsiyələr üçündür.

Elektron Proqram Bələdçisi – EPG

EPG- Elektron Proqram Bələdçisi deməkdir və ekranda proqram haqqında məlumatları sizə təqdim edir. Çap olunan proqram bələdçisi kimi bu system də proqram haqqında məlumatları əldə etməyə imkan verir. Bundan əlavə, proqramlar yadda saxlanıla, həmçinin qeydlər proqramlaşdırıla bilər.

EPG-ni açmaq/bağlamaq üçün (EPG) düyməsini sıxın.



Qeyd:

- EPG yalnız DVB stansiyaları üçün əlçatandır.
- EPG-ni ilk dəfə işə saldığınız zaman "quraşdırma ustası" sizin üçün lazımı ilkin kökləmələri həyata keçirəcək.
- EPG üçün seçilmiş stansiyaların sayından asılı olaraq, proqram məlumatı ekranda görünənə qədər bir az vaxt tələb oluna bilər.

EPG-dən istifadə

Sol sütunda seçilmiş mənbələrin/stansiyaların siyahısı siyahısı əks olunur (məsələn, DVB-C, şəxsi siyahı).

Kanal +/-: Stansiya siyahısında səhifə-səhifə sürüşdürmə.

Yuxarı/Aşağı oxlar: Stansiya siyahısında sürüşdürmə.

Sola/sağa oxlar: Proqramlar arasında sürüşdürmə.

Aktiv proqramlar stansiya siyahısında daha açıq rəngli sahələrlə əks olunur. Ağ şaquli xətt aktiv proqramlarda cari vaxtı göstərir.

OK: Seçilmiş proqram haqqında ətraflı məlumat əks olunacaq.

Qırmızı düymə: Cədvəl ekranını açır.

Yaşıl düymə: Müəyyən yayım məzmununa rənglər təyin edə biləcəyiniz menyuyu göstərir (məsələn, Xəbərlər, Filmlər, İdman). İstədiyiniz məzmun növünə müəyyən rəngə təyin etmək üçün oxlardan və OK düyməsindən istifadə edin. Yaşıl düyməni sıxaraq bu menyudan çıxın. Artıq seçdiyiniz kateqoriyalara aid proqramlar proqram bələdçisində fərqli rənglə əks olunur.

Sarı düymə: Əvvəlki günün proqramlar siyahısına baxış.

Mavi düymə: Növbəti günün proqramlar siyahısına baxış.

Proqrama ilkin baxış

Stansiya siyahısında istədiyiniz stansiyanı qeyd etmək üçün oxlardan istifadə edin.

Seçimi təsdiqləmək üçün OK düyməsini sıxıb buraxın.

Artıq yuxarı sol pəncərədə seçilmiş stansiyanın proqramı əks olunur.

Proqramın EPG vasitəsilə yazılması

Siz EPG-dən istifadə edərək TV proqramlarının yazılmasını taymerlə asanlıqla proqramlaşdırıla bilərsiniz.

Seçilmiş proqram haqqında ətraflı məlumatı açmaq üçün OK düyməsini sıxın.

[Record] opsiyasını seçin və OK düyməsini sıxın.

Taymer məlumatlarını yoxlayın və lazım olduqda onu yeniləyin (məsələn, kataloq, başlanğıc, son, yazılış növü).

EPG-də proqramın başlığının arxasında yazılma simvolu əks olunur.

EPG vasitəsilə proqramın yadda saxlanması

Hələ başlamamış proqramı yadda saxlamaq olar. Yadda saxlanan proqramlar varsa, televizor həmin proqram başlamazdan əvvəl kanalı dəyişmək üçün sorğu əks etdirəcək və ya gözləmə rejimindən çıxacaq.

İstədiyiniz proqramı oxlarla işarələyin.

Seçilmiş proqram haqqında ətraflı məlumatı açmaq üçün OK düyməsini sıxın.

[Reminder] opsiyasını seçin və OK düyməsini sıxın.

EPG-də proqramın başlığının arxasında yadda saxlama simvolu əks olunur.

Texniki məlumatlar

Texniki məlumatlarda və avadanlıqların dizaynında dəyişikliklər qorunur.

We. by Loewe cihazının tipi:	We. SEE 55	We. SEE 50	We. SEE 43	We. SEE 32
Məhsulun nömrəsi:	60514x90	60513x90	60512x90	60510x80
Al-nin enerji səmərəliliyi sinfi:	əlavə edilmiş enerji səmərəliliyi nişanında və ya www.loewe.tv/int/support ünvanında tanış ola bilərsiniz			
EPREL qeydiyyat nömrəsi:	620986	650532	695837	705091
Ekranın diaqonalı:	139 sm/55 düym	126 sm/50 düym	108 sm/43 düym	80 sm/32 düym
Enerji sərfiyyatı Aktiv rejimdə (maks.) (Audio çıxış maksimum dəyərinin 1/8-i):	160 W	135 W	115 W	70 W
Enerji sərfiyyatı Aktiv rejimdə (ilkin) Enerji sərfiyyatı:	əlavə edilmiş enerji səmərəliliyi nişanında və ya www.loewe.tv/int/support ünvanında tanış ola bilərsiniz			
Enerji sərfiyyatı Gözləmə rejimi/şəbəkə gözləmə rejimi: televizor söndürülmüş olduqda:	0,40 W/ 0,80 W ¹ n.a.	0,40 W/ 0,80 W ¹ n.a.	0,30 W/ 0,80 W ¹ n.a.	0,30 W/ 0,80 W ¹ n.a.
Təsvirin formatı / genişlənməsi	Ultra HD 3840 x 2160 px / 16:9			Full HD 1920 x 1080 / 16:9
Display texnologiyası:	E-LED backlight ilə LCD			
Cihazın altlıqsız ölçüləri (E ² x H x D):	124,4 x 74,1 x 7,6 sm	112,0 x 67,6 x 7,6 sm	97,6 x 58,9 x 6,6 sm	73,6 x 45,6 x 7,6 sm
Cihazın altlıqla ölçüləri (E ² x H x D):	124,4 x 75,1 x 25,4 sm	112,0 x 68,9 x 26,3 sm	97,6 x 60,2 x 20,2 sm	73,6 x 46,7 x 20,2 sm
Altlıqsız çəki (təxmini):	18,0 kq	16,0 kq	12,2 kq	7,0 kq
Ətraf temperatur:	5° C – 35° C			
Nisbi rütubət (konsensatsız):	20 – 80%			
Hava təzyiqi:	800 – 1114 hPa (0 – 2000 m dəniz səviyyəsindən yuxarı)			
Korpusun şərti adı:	SL730			SL710
Enerji təchizatı:	220 V – 240 V / 50 – 60 Hz			
Tuner:	yerüstü/kabel: Peyk:	VHF/Hyperband/UHF 4 levels: 13/18V/22kHz / 16 levels: DiSEqC 1.0 / single-cable system: EN 50494		
Diapazon:	yerüstü/kabel: Peyk:	45 MHz up to 860 MHz 950 MHz up to 2150 MHz		
Kanalların saxlanması yerləri, o cümlədən AV və radio:	10.000			
Televizor standartları:	analoq: rəqəmsal:	B/G, D/K, I DVB-T/T2 HD, DVB-C HD, DVB-S/S2 HD (UHD on DVB maks. 60Hz)		
Rəng standartları:	SECAM, PAL			
Səs formatları:	analoq (FM): rəqəmsal:	Mono, Stereo, 2-Ton PCM, MPEG, Dolby Audio, Dolby Atmos, Dolby MS12		
Audio çıxış enerji (sinus/ musiqi):	2 x 20 W / 2 x 40 W		2 x 20 W / 2 x 40 W	2 x 15 W / 2 x 30 W
Akustik dinamik konsepsiyası:	Bass refleksi ilə dinamik			
Teletext:	HiText (Səviyyə 2.5)			
Səhifənin yaddaşı:	792			
LAN:	Dəstəklənən standartlar:	10 Mbit/san. Ethernet (10Base-T)/100 Mbit/san. Fast Ethernet (100Base-T)		
WLAN:	Dəstəklənən standartlar:	IEEE 802.11a/b/g/n, 802.11ac		
	Enerji/Tezlik diapazonu:	Maksimum enerji 2400-2483,5 MHz və 5150-5725 MHz-də <100 mW		
	Dəstəklənən kodlaşdırma tipləri:	WEP 64 və 128 Bit (ASCII and HEX), WPA PSK, WPA2 AES		
Bluetooth:	Enerji/Tezlik diapazonu: Bluetooth protokolları:	Bluetooth 5.0, Maksimum enerji 2,4 GHz-də <10 mW A2DP SRC, A2DP SNK, HID		
Ev şəbəkəsi standartı:	Universal Plug and Play Audio / Video (UPnP AV)			
Dəstəklənən formatlar ² :	Təsvir: Audio: Video:	JPEG, JPEG progressive (maks. genişlənmə 7680 x 4320), PNG, BMP, GIF, TIF MP3, M4A/AAC (AAC-LC, HE-AAC v1/v2), WMA (WMA, WMA Pro), FLAC, WAV (LPCM, ADPCM), Dolby Audio MPG/MPEG (MPEG-2, 1920x1080p@120fps), MP4 (MPEG4 1920x1080p @ 120 fps, H.264 3840x2160p @ 30 fps, H.265 3840x2160p @ 60 fps, AV1 3840x2160p @ 60 fps), MOV (MPEG4 1920x1080p @ 120 fps, H.264 3840x2160p @ 30 fps, H.265 3840x2160p @ 60 fps), MKV (Mpeg2/4 1920x1080 @ 120 fps, H.264 3840x2160p @ 30 fps, H.265 3840x2160p @ 60 fps, AV1 3840x2160p @ 60 fps), FLV (H.264 3840x2160p @ 30 fps, H.265 3840x2160p @ 60 fps), WEBM (VP8 1920x1080p @ 120 fps, VP9 3840x2160p @ 60 fps, AV1 3840x2160p @ 60 fps) H.264/MPEG-4 AVC up to High Profile (Səviyyə 4.2) Dolby Vision/HDR10/HLG ilə uyğunlaşdırılma bilən H.264/H.265		

¹ (WoL/WoWLAN maks.).² Televizorun eni yan tərəfdə quraşdırılmış "Loewe" marka nişanı sahəsində televizorun növündən asılı olaraq 9,0 mm-ə qədər artırılabilir.³ Fərdi formatların iş qabiliyyətinə heç bir zəmanət verilməz.

Ətraf mühit

Enerji sərfiyyəti

Televizorunuz qənaətli gözləmə rejimi ilə təchiz edilib. Gözləmə rejimində enerji sərfiyyəti aşağı düşür (**Texniki məlumatlar** fəslinə bax). Daha çox elektrik enerjisinə qənaət etmək istəyirsinizsə, cihazı şəbəkə keçiricisindən söndürün. EPG (Elektron Proqram Bələdçisi) məlumatlarının itirilmə və proqramlaşdırılmış taymer üzrə yazılışın **mümkün olmama** ehtimalını nəzərə alın.

Televizor yalnız çərəyan kabeli şəbəkədən ayrıldıqda tamamilə sönməkdir.

Televizorun işlək vəziyyətdə enerji sərfiyyəti ilkin quraşdırma zamanı enerji səmərəliliyinin köklənməsindən və ya sistem kökləmələrindəki kökləmələrdən asılıdır. Texniki məlumatlarda əks olunmuş nəticəni əldə etmək üçün "Wake-on-LAN" funksiyası deaktivasiya edilməlidir. Komfortlu istifadə üçün nəzərdə tutulmuş bu funksiyaları aktivləşdirərsəniz, illik enerji sərfiyyətinin artımı 20%-dən çox olmayacaq.

Avtomatik tutqunlaşmanı aktivləşdirsəniz televizordakı təsvir ətrafdakı işıqlığa uyğunlaşacaq. Bu, televizorun enerji sərfiyyətini azaltmış olur.

Avtomatik sönmə

Televizor 4 saat ərzində istifadəsiz qaldıqda (səs gurluğunun tənzimlənməsi, kanalların çevrilməsi və s.) enerji sərfiyyətinə qənaət etmək üçün avtomatik olaraq gözləmə rejiminə keçəcək. Sönmə prosesinin bitməsi haqqında bildiriş 4 saat tamam olmamışdan 1 dəqiqə əvvəl verilir.

Utilizasiya

Seçdiyiniz məhsul yüksək dəyərli və uzunmüddətli istifadə üçün nəzərdə tutulmuş məhsuldur.

Qablaşdırma və karton bağlama

Qablaşdırmanın utilizasiyasını dileriniz sizin əvəzinizdən edə bilər. Utilizasiyanı özünüz həyata keçirirsinizsə, qablaşdırmanı çəşidlənmiş tullantılarla birlikdə və yerli utilizasiya qaydalarına uyğun şəkildə utilizasiya edin. Karton, makulatura kağızı, makulatura, folqa və polistirolu təkrar emal tullantıları kimi bir yere toplayın.

Televizor



Sizin "We. by Loewe" məhsulunuz təkrar emal olunan və təkrar istifadə edilən keyfiyyətli məhsullardan və komponentlərdən hazırlanıb.

Bu simvol elektrik və elektron avadanlığın, o cümlədən kabləllərin istismar müddəti başa çatdıqda məişət tullantılarından ayrı utilizasiya edilməli olduğunu bildirir.

Analoji yeni cihaz alırsınızsa, köhnə televizorunuzu ixtisaslaşmış utilizasiya mərkəzlərinə və ya dilerinizə pulsuz təhvil verə bilərsiniz.

Qaytarılma haqqında əlavə məlumatları (hətta qeyri-Aİ ölkələri üçün də) yerli idarəetmə orqanlarından əldə etmək olar. Onlar ətraf mühitin mühafizəsinə vacib töhfə verir.

Batareyalar



Orijinal batareyaların tərkibində kadmium, qurğuşun və ya civə kimi zərərli maddələr yoxdur.

İstifadə edilmiş batareyaları məişət tullantıları ilə birlikdə utilizasiya etmək olmaz. İstifadə edilmiş

batareyaları dilerin mağazasında və ya ictimai yerlərdə quraşdırılmış toplama konteynerlərində pulsuz utilizasiya edə bilərsiniz.

Lisenziyalar



Dolby, Dolby Vision, Dolby Atmos, Dolby Audio və double-D simvolu "Dolby Laboratories Licensing Corporation"ın ticarət nişanlarıdır. "Dolby Laboratories"ın lisenziyası əsasında istehsal edilmişdir. Məxfi çap olunmamış işlər.

Məxfi nəşr olunmamış sənədlər. Müəllif hüquqları © 2012-2020 Dolby Laboratories. Bütün hüquqlar qorunur.



DTS patentləri ilə bağlı məlumat əldə etmək üçün <http://patents.dts.com> ünvanına daxil olun. DTS, Inc. (mənzil-qərarqahı ABŞ/Yaponiya/Tayvanda yerləşən şirkətlər üçün) və ya "DTS Licensing Limited"ın lisenziyası (bütün digər şirkətlər üçün) əsasında istehsal edilmişdir. DTS, DTS-HD və DTS-HD loqosu DTS, Inc.-nin ABŞ və digər ölkələrdə qeydə alınmış ticarət nişanlarıdır. © 2020 DTS, Inc. BÜTÜN HÜQUQLAR QORUNUR.



Bluetooth® nişanı və loqoları Bluetooth SIG Inc. şirkətinin qeydiyyatdan keçmiş ticarət nişanlarıdır və "Loewe Technology GmbH" tərəfindən belə markaların hər hansı istifadəsi lisenziya əsasında həyata keçirilir. Digər ticarət nişanları və ticarət adları onların müvafiq sahiblərinə məxsusdur.

Bu dəstə daxil olan proqram təminatı qismən "Independent JPEG Group"un işinə əsaslanır.

Bu məhsula daxil olan proqram təminatı "OpenSSL Toolkit"də istifadə edilməsi üçün "OpenSSL Project" tərəfindən istehsal edilmişdir (<http://www.openssl.org/>).

Bu proqram təminatı OpenSSL layihəsi tərəfindən "olduğu kimi" təmin edilir və hər hansı açıq və ya nəzərdə tutulan zəmanətlər, o cümlədən, lakin bununla məhdudlaşmayaraq, satış və müəyyən məqsəd üçün uyğunluqla bağlı nəzərdə tutulan zəmanətlər verilmir. OpenSSL layihəsi və ya onun iştirakçıları hətta belə zərərin mümkünlüyü barədə məlumat verilsə belə heç bir halda tətbiqin istifadəsindən kənar baş verən və hər hansı birbaşa, dolay, təsadüfi, xüsusi, nümunə və ya fəsadları olan zərərlərə və hər hansı bir məsuliyyət nəzəriyyəsi üzrə, istər müqavilədə, istər ciddi məsuliyyət, istərsə də bu proqram təminatının istifadəsindən hər hansı bir şəkildə yaranan hüquq pozuntusuna (o cümlədən səhlənkarlıq və ya başqa) görə məsuliyyət daşıyırlar (o cümlədən, lakin bununla məhdudlaşmayaraq, əvəzədiç məhsul və ya xidmətlərin satın alınması; istifadə, məlumat və ya mənfəət itkisi; yaxud işin dayandırılması).

Bu məhsula Eric Young (eay@cryptsoft.com) tərəfindən yazılmış kriptografik proqram daxildir.

Bu məhsula Tim Hudson (tjh@cryptsoft.com) tərəfindən yazılmış proqram təminatı daxildir.

Bu məhsula üçüncü tərəflər tərəfindən hazırlanmış proqram təminatı və/yaxud GNU General Public License (GPL) və/və ya GNU Lesser General Public License (LGPL) tətbiq edilən proqram təminatı daxildir. Siz onları GNU General Public License-nin 2-ci versiyasına və ya seçiminizə uyğun olaraq Azad Proqram Təminatı Fondu tərəfindən yaradılmış daha yeni versiyaya uyğun olaraq ötürə və dəyişə bilərsiniz.

Bu proqramın Loewe tərəfindən nəşri ZƏMANƏTSİZ VƏ YA DƏSTƏKSİZ, xüsusən də BAZARIN YETKİNLİYİ və ya XÜSUSİ MƏQSƏD ÜÇÜN YARARLILIQ ilə bağlı gizli təminat olmadan həyata keçirilir. Daha ətraflı məlumatı GNU General Public License-də əldə edə bilərsiniz. Proqram təminatını Loewe müştəri xidməti şöbəsi vasitəsilə əldə edə bilərsiniz.

GNU General Public License aşağıdakı mənbədən yüklənə bilər:

<http://www.gnu.org/licenses/>.

Texniki məlumatlar

LCD ekranı haqqında

Aldığınız LCD ekranlı televizor ən ciddi keyfiyyət tələblərinə cavab verir və piksel xətalrı ilə bağlı sınaqdan keçirilib.

İstehsal prosesi maksimum dəqiqliklə aparılsa da, texniki səbəblərdən heç bir subpiksel qüsurunun baş verməyəcəyinə 100% zəmanət vermək olmaz.

Nəzərə alın ki, bu cür təsirlər, standartda (ISO 9241-307, nasazlıq sinfi II) müəyyən edilmiş hədd çərçivəsində olduğu müddətdə, zəmanət baxımından cihaz qüsuru hesab oluna bilməz.

Statik təsvir məzmunundan uzun müddət istifadə edilməsi qalıt təsvir problemlərinə səbəb ola bilər.

Qoşulmuş USB sərt diskleri haqqında

USB yaddaş cihazını heç vaxt kopyalama zamanı televizordan ayırmayın. Cihazı şəbəkə keçiricisi ilə söndürməzdən əvvəl onu gözləmə rejiminə keçirməyi tövsiyə edirik.

"Loewe" televizorunuzun daxili sərt diskində hər hansı məlumat itkisinə görə məsuliyyət daşımır. Məlumat itkisinin qarşısını almaq üçün vacib qeydləri xarici daşıyıcıya köçürməyi tövsiyə edirik.

Proqram təminatının yenilənməsi

"Loewe" veb-saytına (aşağıya baxın) keçin və proqram təminatının mövcud versiyalarını USB fləş kartından istifadə edərək televizorunuza quraşdırın.

Televizorunuz İnternetə qoşulubsa, onu birbaşa İnternet vasitəsilə yeniləyə bilərsiniz.

Proqram təminatının yenilənməsi haqqında ətraflı məlumatla "Loewe" saytından endirilə bilən istifadəçi təlimatında tanış ola bilərsiniz.

Uyğunluq

"We. by Loewe" modellərinin bütün qoşula bilən periferiya qurğuları ilə ilkin və daimi işləyəcəyinə zəmanət verilmir.

Mümkün quraşdırma opsiyaları

Televizorunuz üçün aşağıda sadalanan "Loewe" quraşdırma opsiyalarından istifadə edə bilərsiniz.

Televizorunuz üçün təsdiq edilməmiş quraşdırma opsiyalarından istifadə etməyin

Loewe floor2ceiling stand

Loewe floor stand flex

Loewe floor stand universal

Loewe floor stand c

Loewe wall mount slim 432

Loewe wall mount slim 221

Loewe wall mount universal

İstehsalçının uyğunluq bəyannaməsi

Bununla, "Loewe Technology" şirkəti bəyan edir ki, bu məhsul Aİ-nin 2014/53 direktivinin əsas tələblərinə və digər müvafiq müddəalarına və bütün tətbiq olunan Aİ direktivlərinə uyğundur.

Bu televizor 5150- 5350 MHz tezlik diapazonunda yalnız aşağıdakı ölkələrdə daxili məkanda istifadə edilə bilər: Belçika, Bolqarıstan, Danimarka, Almaniya, Estoniya, Finlandiya, Fransa, Yunanıstan, İrlandiya, İtaliya, Xorvatiya, Latviya, Litva, Lüksemburq, Malta, Hollandiya, Avstriya, Polşa, Portuqaliya, Rumıniya, İsveç, Slovakiya, Sloveniya, İspaniya, Çexiya, Macarıstan, Böyük Britaniya, Kipr.

Uyğunluq bəyannaməsinin tam mətni ilə aşağıdakı ünvanla tanış ola bilərsiniz:

www.loewe.tv/int/support

Çıxış məlumatları

Loewe Technology GmbH



Industriestraße 11

D-96317 Kronach

www.loewe.tv

Almaniyada çap olunub

Redaktə tarixi 02/21-1.0 MJ/JK/SB

© Loewe Technology GmbH, Kronach

Bu sənəddəki məlumat xəbərdarlıq edilmədən dəyişdirilə bilər və "Loewe Technology GmbH" bunun üçün heç bir məsuliyyət daşımır.

Tərcümə, texniki dəyişikliklər və səhvlər daxil olmaqla bütün hüquqlar qorunur.

Շնորհակալություն

Loewe ապրանքանիշի We սարքն ընտրելու համար:

Ուրախ ենք, որ այսուհետ դուք մեր հաճախորդն եմք: Loewe-ում մենք համատեղում ենք տեխնոլոգիայի, դիզայնի և հարմարավետության ամենաբարձր չափանիշները: We նշանակում է նորարարական, ֆունկցիոնալ ժամանակակից դիզայնով արտադրանք: Երիտասարդ բրենդը սերտորեն կապված է Loewe-ի գրեթե հարյուրամյա դիզայներական ավանդույթի հետ: Հավաքածուի անվտանգ և անվնաս օգտագործման համար,

նախքան հեռուստացույցը շահագործման հանձնելը, կարդացե՛ք հաջորդ էջում **Անվտանգություն/Չգուշացում** գլուխը:

Բովանդակություն

Ներածություն.....	77
Առաքման բնութագրում.....	77
Փաստաթղթեր.....	77
Անվանատախտակի դիրք.....	77
Անվտանգություն/Չգուշացում.....	78
Հեռակառավարման կոճակի քարտեզագրում.....	80
Միացումների դիրքը և գործառույթը.....	81
Հեռակառավարման վահանակի պատրաստում.....	82
Մարտկոցների տեղադրում կամ փոխարինում.....	82
Հեռուստացույցի միացում.....	82
Միացնող ալեհավաքներ.....	82
Արտաքին սարքի միացում HDMI մալուխի միջոցով.....	82
Միացում աուդիո համակարգին HDMI eARC-ի միջոցով.....	83
Միացում աուդիո համակարգին օպտիկական աուդիո մալուխի միջոցով ...	83
Միացում աուդիո համակարգին անալոգային աուդիո մալուխի միջոցով.....	83
Միացում ցանցին.....	83
Մեկնարկ- առաջին քայլերը.....	83
Գլխավոր մենյու.....	84
Էլեկտրոնային ծրագրի ուղեցույց – EPG.....	85
Տեխնիկական տվյալներ.....	86
Շրջակա միջավայր.....	87
Ուտիլիզացիա.....	87
Լիցենզիաներ.....	87
Տեխնիկական տեղեկատվություն.....	88
Համապատասխանություն/Արտադրողի հայտարարագիր.....	88
Դրոշմ.....	88

Առաքման

առանձնահատկություններ

- TV
- Հրահանգների ձեռնարկ (մաս 1-ից 2)
- Պտտման բլոկ
- Տակդիրի հիմքի ափսե
- Ողջույկի տուփ.
 - Հեռակառավարման վահանակի օգնական երկու AAA ալկալային մարտկոցներով
 - Ցանցային մալուխ
 - Հրահանգների ձեռնարկ 2 (տվյալ ձեռնարկը)
 - Սեղանի տակդիրի տեղադրման հրահանգներ
 - Պտուտակներ հավաքման տարբերակի համար
 - Գործիքների հավաքածու մոնտաժման տարբերակի համար

Փաստաթղթեր

Հրահանգների ձեռնարկի այս բաժինը պարունակում է կարևոր հիմնական տեղեկատվություն: Սարքը պետք է գործարկել ուղեցույցի միջոցով՝ այն առաջին անգամ միացնելուց հետո:

Տեղեկատվության ձեռնարկը, որն ամփոփում է ձեր նոր Loewe հեռուստացույցի գործառույթներն ու առանձնահատկությունները, կարելի է ներբեռնել Էլեկտրոնային եղանակով՝ ապրանքանիշի պաշտոնական կայքից:



Ձեռնարկը պարբերաբար թարմացվում է:

Այն կարող եք գտնել այստեղ՝

www.loewe.tv/int/support

Դուք կգտնեք նաև ՀՏՀ (հաճախ տրվող հարցեր):


Անվանատախտակի դիրքը


Մոդելի համարը և լարմանը վերաբերող պիտակները կարելի է գտնել հեռուստացույցի ներքևի մասում:


Անվտանգություն/ Չգուշացում


Ձեր անվտանգության և սարքն անհարկի վնասներից գերմ պահելու համար կարողացե՛ք և հետևե՛ք ստորև ներկայացված անվտանգության հրահանգներին:

Բանալի

 Այս պատկերը գգուշացնում է այն վտանգների մասին, որոնք առաջանում են բարձր լարման պարագայում:

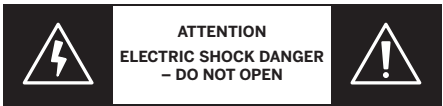
 Այս պատկերը գգուշացում է այլ՝ ավելի կոնկրետ վտանգների մասին:

 Այս պատկերը գգուշացնում է առաջացած վտանգների մասին հրդեհի պարագայում:

 Այս պատկերը գգուշացնում է սուր եզրերի պարագայում առաջացած վտանգների մասին:

Մի՛ հանե՛ք հետի վահանակը

Չգուշացում. Հետևի վահանակը բացելիս կամ հեռացնելիս, կա հոսանքահարման և բարձր լարման պատճառով լուրջ վնասվածքների վտանգ:



Երբեք մի բացե՛ք հետևի վահանակը ինքուրույն: Թույլ տվե՛ք ձեր հեռուստացույցը վերանորոգել և սպասարկել լիազորված մասնագետները:

Ինչդուր ևս երբեք կապվե՛լ վաճառքի մենեջերի հետ կամ դիմել սպասարկման ծառայությանը:

Շահագործում և շրջակա միջավայրի պայմաններ

Այս հեռուստացույցը նախատեսված է բացառապես պատկերային և ձայնային ազդանշանների ընդունման և նվազարկման համար:

Հեռուստացույցը նախատեսված է չոր սենյակների համար

(հյուրասենյակներ և գրասենյակային տարածքներ): Հակացուցված է օգտագործել խոնավության բարձր մակարդակ ունեցող սենյակներում

(օրինակ՝ լոգարան, շոգեբաղնիք) կամ բացօթյա տարածքներում:

Հեռուստացույցն օգտագործելիս համոզվե՛ք, որ այն պաշտպանված է խոնավությունից (չի կաթոնում, պաշտպանված է ջրից):

Բարձր խոնավությունն ու փոշու կոստենտորացիաները

հանգեցնում են էլեկտրաէներգիայի արտահոսքին, ինչը կարող է

էապես վնասել և վտանգել սարքը՝ առաջացնելով էլեկտրական լարում կամ հրդեհ:

Եթե հեռուստացույցը ցուրտ տարածքից բերելեք տաք միջավայր, թողե՛ք այն մոտ

մեկ ժամ անջատված վիճակում:

Մի դրե՛ք հեղուկով լի առարկաներ

հեռուստացույցի կողքին: Պաշտպանե՛ք հեռուստացույցը ջրից, ջրի կաթիլներից:


Սարքը հեռու պահե՛ք մոմերից կամ այլ տեսակի կրակներից, որպեսզի խուսափե՛ք հրդեհից:


Նյութերը, որոնք մենք օգտագործել ենք այս սարքում, համապատասխանում են կարգավորման պահանջներին: Սակայն նյութերի արտահոսքը չի կարելի բացառել: Այնուամենայնիվ, առաջարկում ենք խուսափել սևնդի և հեռուստացույցի մշտական շփումից: Շրջակա միջավայրի ջերմաստիճանը՝ 5° C – 35° C

Հարաբերական խոնավությունը (չխտացնող)՝ 20 – 80%

Օդի ճնշում՝ 800 – 1114 հՊա (0 – 2000 մ բարձր ծովի մակարդակից)

Փոխադրում

 Փոխադրման ընթացքում ոչ պատշաճ վերաբերմունքի դեպքում հնարավոր է վնասել էկրանը:

 Էկրանը բաղկացած է ապակուց և պլաստիկից, կա կոտրվելու վտանգ, եթե սխալ վարվե՛ք դրա հետ:


Հեռուստացույցը տեղափոխելու համար պահանջվում է առնվազն երկու հոգի: Հաշվի առե՛ք, որ սարքը պետք է տեղափոխել միայն ուղղահայաց դիրքով:


Սարքի ճիշտ ապափաթեթավորումը ցույց է տրված գործառնական ձեռնարկ 1-ում:

Մեխանիկական կառուցվածքն ու հատակի կառուցվածքը չվնասելու համար, հեռացրե՛ք հեռուստացույցը հիմքից և տեղափոխե՛ք երկու մասերը առանձին:

Երբ հեռուստացույցը տեղափոխված է նոր վայր, առնվազն երկու հոգի են պահանջվում այն նորից հավաքելու համար:

Ցանցային մալուխ/սնուցում

 Անմիջապես անջատե՛ք հոսանքի լարը

 վարդակից, եթե անսովոր ինչ-որ բան եք նկատել, կամ, օրինակ, հեռուստացույցը ցույց է տալիս կրկնվող անսարքություններ:

Սխալ լարումները կարող են վնասել սարքը:

Հեռուստացույցը կարելի է միացնել ցանցին էլեկտրամատակարարման պարագայում օգտագործելով

կցված մալուխը:

Հեռուստացույցը հոսանքի վարդակին պետք է լինի հնարավորինս մոտ, որպեսզի այն հնարավոր լինի ամեն պահի անջատել ցանցից:

Հեռուստացույցի լարը վարդակից հանելիս, քաշե՛ք ոչ թե լարից, այլ գլխիկից, այլապես մալուխը կարող է

վնասվել և առաջացնել կարճ միացում:


Վնասված մեկուսիչով գլխավոր մալուխն օգտագործելը կարող է հրդեհավտանգ լինել: Երբեք մի օգտագործե՛ք վնասված մալուխ:

Տեղադրե՛ք ցանցի մալուխներն այնպես, որ դրանք չվնասվեն: Մի կանգնե՛ք մալուխի վրա:


Ցանցային մալուխը չպետք է ծավլված կամ դրված լինի սուր եզրերին մոտ:

Եթե դուք օգտագործում եք շարժական վարդակ՝ հեռուստացույցը միացնելու նպատակով, խորհուրդ ենք տալիս վարդակին միաժամանակ չմիացնել մի քանի մալուխ:

Օդի շրջանառություն և բարձր ջերմաստիճան

 Ինչպես ցանկացած էլեկտրոնային սարք, ձեր հեռուստացույցը օդափոխություն է պահանջում: Եթե օդի շրջանառությունը խաթարվել է, դա կարող է հանգեցնել հրդեհի, ուստի հետևամասում գտնվող հովացման համակարգի ճեղքերը պետք է ազատ ու մաքուր պահել:

Օտար առարկաներ

 Հեռուստացույցի ներսում օտար առարկաների առկայությունը կարող է հանգեցնել


կարճ միացումների և հրդեհների: Կա վնասվելու և հրդեհի վտանգ:

Ուստի խուսափե՛ք մետաղական մասերից, ասեղներից,

թղթի սեղմակներից, հեղուկներից, մոմերից ու նմանատիպ այլ միջոցներից, որոնք կարող են ներթափանցել հետևամասում գտնվող վահանակի օդափոխման ճեղքերով:

Եթե ինչ-որ առարկա մտնի սարքի մեջ՝ հեռուստացույցն անմիջապես անջատե՛ք հոսանքի վարդակից և դիմե՛ք հաճախորդների սպասարկման բաժնի:

Տեղադրում

 Երբեք մի տեղադրե՛ք հեռուստացույցը անկայուն վայրում: Հեռուստացույցը կարող է ընկնել, պատճառելով լուրջ վնասվածքներ, անգամ մահ:

Գործելու կամ ընկնելու դեպքում սարքը էապես կվնասվի: Շատ վնասվածքներից, հատկապես երեխաների դեպքում, կարելի է խուսափել՝ հետևելով անվտանգության կանոններին՝

- Օգտագործել միայն այնպիսի կահույք, որը կարող է ապահով կերպով պահել հեռուստացույցը:

- Հետևել, որ հեռուստացույցը կախված չլինի կահույքի եզրից:

- Հեռուստացույցը չդնել բարձր կահույքի վրա (օրինակ՝ պահարաններ կամ գրապահարաններ)՝ առանց

համապատասխան հենարանին ամրացնելու:

- Հեռուստացույցը չընել կտորի կամ այնպիսի նյութերի վրա, որոնք գտնվում են հեռուստացույցի և կահույքի միջև:

- Չգուշացնել երեխաներին կահույքի վրա բարձրանալու վտանգների մասին, եթե, օրինակ փորձեն հասնել հեռուստացույցին կամ դրա կառավարման սարքերին:

Եթե հեռուստացույցը նախատեսվում է պահպանել և տեղափոխել այլ վայր, ապա պետք է կիրառվեն վերը նշված նույն կանոնները:

Loewe հեռուստացույցներն ունեն հատուկ Loewe պարագաներ:

Մենք խորհուրդ ենք տալիս օգտագործել միայն Loewe-ի բնօրինակ ծրագրի՝ տեղադրման տարբերակները: Մի օգտագործեք ներբեռնման ծրագրերի որևէ տարբերակ, որոնք հաստատված չեն ձեր հեռուստացույցի համար:

Ուշադրություն դարձրեք ներբեռնվող ծրագրերի հնարավոր տարբերակների հրահանգներին:

Համապատասխան

փաստաթղթերը ներառված են Loewe-ի յուրաքանչյուր արտադրանքի հետ:

Հեռուստացույցը տեղադրելուց առաջ ստուգեք, թե արդյոք հաշվարկված է մակերեսի (ճնշման զգայունության) վերջնական դիրքը և կայունությունը (ստատիկ):

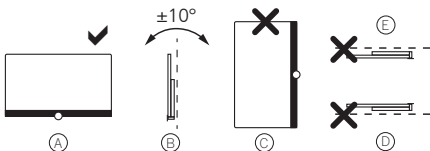
Սա մասնավորապես վերաբերում է

փայլուն լաբապատ մակերեսներին,

բնական փայտից պատրաստված մակերեսներին, փայտե երեսպատմանը, և պլաստիկ մակերեսներին:

Պետք է խստիվ պահպանել հեռուստացույցի օգտագործման դիրքի կանոնը: Հեռուստացույցը կարող է

աշխատել միայն հորիզոնական դիրքով (A): Պատին ամրացնելու համար սարքի թեթևությունը կարող է հասնել առավելագույնը 10 աստիճանի (B): Հեռուստացույցը երբեք չպետք է գործարկվի ուղղահայաց դիրքով (C) կամ պառկած դիրքով (D), կամ վերևում առաստաղի վրա (E):



Տեղադրեք հեռուստացույցն այնպես, որ այն չլինի ուղիղ արևի ճառագայթների տակ և լինի տաքացուցիչներից հեռու:

Հեռուստացույցը մի դրեք այնպիսի վայրում, որտեղ

կարող են առաջանալ վիբրացիաներ: Սա կարող է մեծ վնաս պատճառել:

Երրորդ կողմի /ոչ մեր ապրանքանիշի/, կարգավորման ծրագրերի տեղադրման դեպքում, պետք է համոզվեք, որ հեռուստացույցը ձեռքով չի կարգավորվում:

Ընդհանրապես խորհուրդ չի տրվում օգտագործել

այլ արտադրողների կարգավորման ծրագրեր: Այնուամենայնիվ կողմնակի արտադրողների ծրագրեր և աքսեսուարներ օգտագործելիս համոզվեք, որ դուք

կարող եք հետտույժամբ կարգավորել հեռուստացույցը տվյալ կարգավորիչներով:

Հեռուստացույցը կարգավորելիս համոզվեք, որ ճշշումը շրջանակի վրա սահմանված նորմայից բարձր չէ:



Հատկապես մեծ էկրանների դեպքում էկրանի վնասման վտանգ կա:

Հեռուստացույցի տեղադրումը ամրակին՝ VESA ստանդարտի համաձայն պահանջում է VESA ադապտերի պտուտակներ պարտադիր օգտագործում: Հակառակ դեպքում հեռուստացույցը կարող է վնասվել:

Vesa ադապտերների պտուտակները պետք է ամրացվեն հեռուստացույցին մոտ 4 ՆՄ պտուտով:

Դուք կարող եք դրանք ձեռք բերել ձեր վաճառքի մենեջերից (կարող եք գտնել լրացուցիչ տեղեկություններ առցանց):

Համոզվեք, որ փաթեթավորումից և հեռուստացույցի կարգավորումից հետո, փաթեթավորման նյութը անզոչորեն չի ընկնում երեխաների ձեռքը:

Խնդրում ենք նաև ուշադրություն դարձնել փաթեթավորման և ստվարաթղթերի հեռացման հրահանգներին (տե՛ս

Շրջակա միջավայր/Վերահանում/Լիցենզիաներ բաժինները):

Վերահսկողություն

Թույլ մի տվեք, որ երեխաները առանց հսկողության դիպչեն հեռուստացույցին, կամ խաղան սարքին մոտ:

Հեռուստացույցը հնարավոր է ընկնի, տեղաշարժվի՝ վնասելով մարդկանց:

Հեռուստացույցն առանց հսկողության միացված մի թողեք!

Ձայն



Բարձր երաժշտությունը կարող է հանգեցնել լսողության խանգարման:

Խուսափեք չափազանց բարձր ձայնից՝ հատկապես երկարատև հնչող, նաև ականջակալներ օգտագործելիս:

Ամպրոպներ



Ամպրոպի ժամանակ անջատե՛ք գլխավոր մալուխն ու արե՛հավաքը վարդակից:

Եթե դուք միացրել եք գլխավոր մալուխը LAN պորտին, այն նույնպես հեռացրեք:

Լարման տատանումները՝ կայծակի հարվածից կարող են վնասել սարքը, ինչպես արե՛հավաքի, այնպես էլ էլեկտրամատակարարման միջոցով:

Նույնիսկ ձեր՝ երկարատև բացակայության դեպքում էլեկտրական ցանցն ու արե՛հավաքի մալուխները պետք է անջատվեն հեռուստացույցից:

Մաքրում և խնամք/քիմիական միջոցներ



Մաքրելուց առաջ անջատե՛ք հեռուստացույցը հոսանքից!



Քիմիական նյութերից առաջացած վնասը կարող է հանգեցնել

բացասական հետևանքների և առաջացնել հրդեհ:

Երբեք մի վնասեք հեռուստացույցը կամ աքսեսուարները

բայթայից կամ քիմիական նյութերով,

ինչպիսիք են արկալիները կամ թթուները:

Մաքրեք հեռուստացույցը, էկրանը և հեռակառավարման վահանակը միայն խոնավ, փափուկ, մաքուր և անգույն կտորով:

Ձեր հեռուստացույցի բարձրախոսի վահանակը ծածկված է տեքստիլով: Պարբերաբար մաքրեք մակերեսը փափուկ խոզանակով:

Աղտոտվածության կամ բծերի դեպքում.

խոնավացրեք փափուկ, անգույն կտորը մաքրող հեղուկի կամ վաճառքում առկա հատուկ հեղուկի մեջ և մաքրեք բծերը:

Դուք կարող եք բծերը հեռացնել նաև վաճառքում առկա մաքրող չոր ախտահանիչ սփռելով (փոշին մաքրելով):

Մի խոնավացրեք կտորն ուղղակիորեն մաքրող միջոցի լուծույթով

(բծերի առաջացման վտանգ կա):

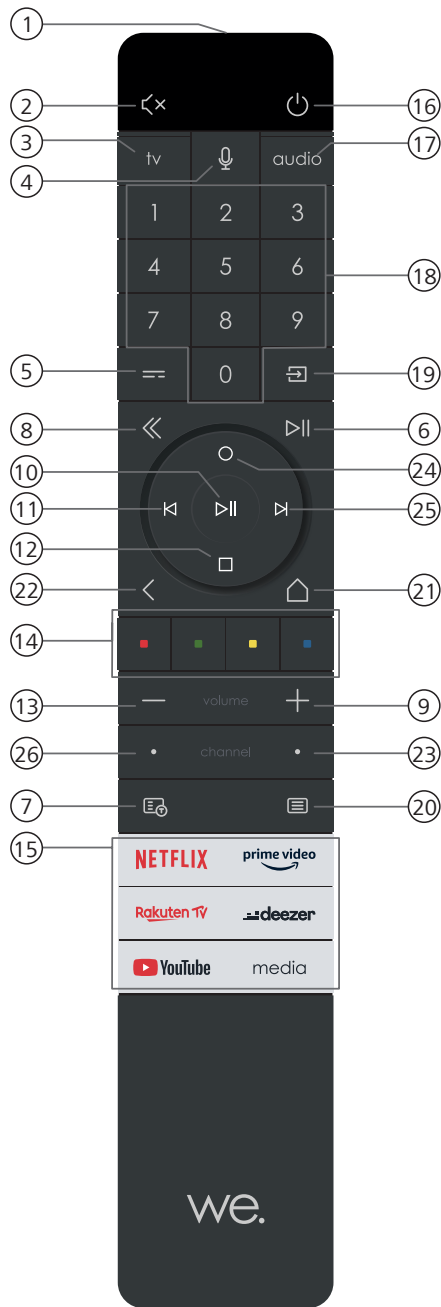
Գործվածքը մաքրելու համար մի օգտագործեք քիմիական լուծիչներ:

Լաբահանող միջոց օգտագործելիս ուշադրություն դարձրեք արտադրողի օգտագործման հրահանգներին:

Բարձրախոսների վահանակները մաքրելիս, որոնք ենթարկվել են նիկոտինի ազդեցության՝ կա բծերի առաջացման բարձր վտանգ:

Հեռակառավարման կոճակի բարտեզագրում

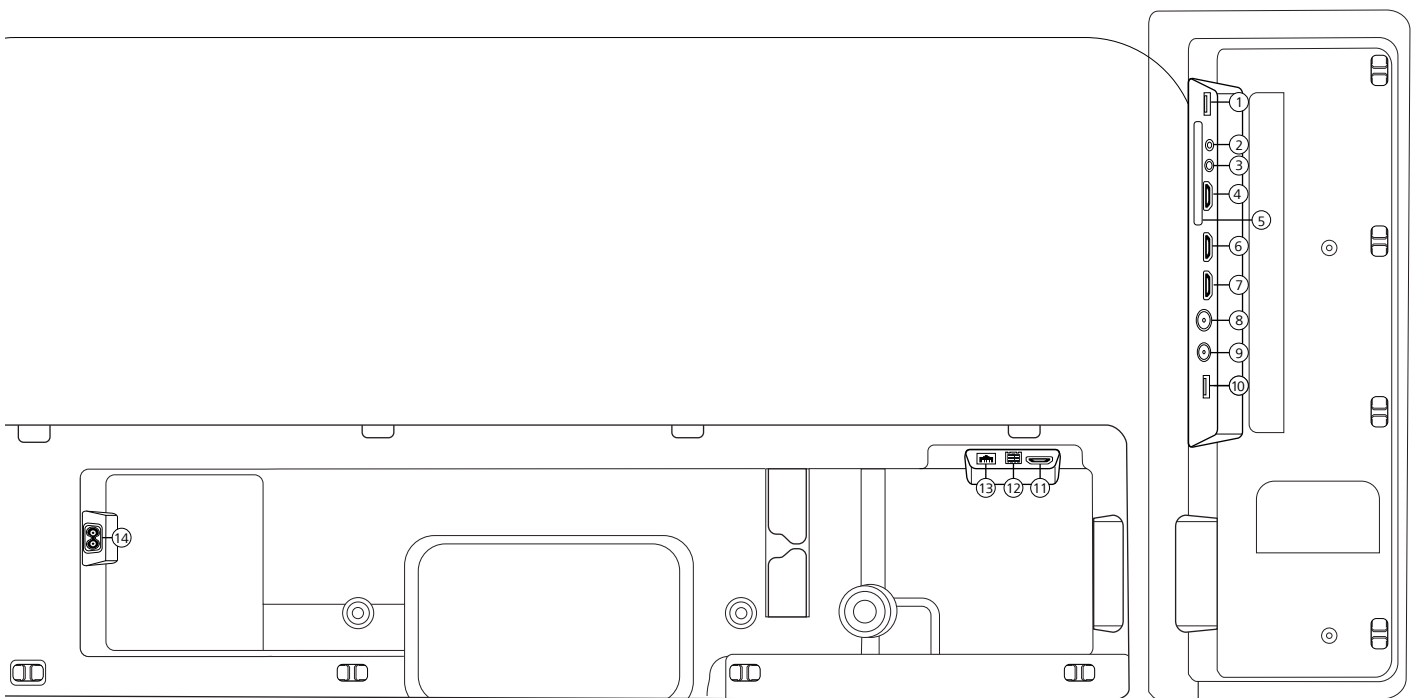
Կախված հավելվածից (հեռուստացույց / վիդեո / աուդիո / լուսանկար / հավելվածներ) և գործառնության (օրինակ, DR+, EPG, PIP, Teletext, HbbTV և այլն), բանալիների նշանակությունը կարող է տարբերվել այստեղ նկարագրվածից (տե՛ս առցանց օգտագործողի ուղեցույցի համապատասխան գլուխը):



- ① Բարձրախոս
- ② Ձայնը իլացված/միացված է:
- ③ Միացրեք հեռուստացույցի ռեժիմը:
- ④ Սեղմած պահեք միանալու համար ծայնային օգնականին
- ⑤ EPG (Էլեկտրոնային ծրագրի ուղեցույց) միացնել/անջատել:
- ⑥ Կարճ սեղմում. Նվազարկել / Դադարեցնել մեդիա կամ Սկսել / Դադարեցնել / Շարունակել հեռուստացույցի timeshift-ը: Ավելի երկար սեղմել. Ցուցադրել լուսավորված մեդիայի կառավարման ստեղները:
- ⑦ Teletext / MediaText միացում/անջատում
- ⑧ Դուրս ելեք ցուցադրվող մենյույից/հավելվածից
- ⑨ Բարձրացրեք ձայնը
- ⑩ Երբ չի վառվում. Միացրեք ալիքների ցանկը: Երբ վառվում է՝ նվազարկել / Դադարեցնել մեդիա կամ Սկսել / Դադարեցնել / Շարունակել Timeshift: Մենյուում՝ OK կոճակ (հաստատել ընտրությունը):
- ⑪ Երբ չի վառվում. Մենյույով տեղափոխեք ծախ կամ Սկսեք / Դադարեցրեք / Շարունակեք ժամանակի հերթափոխով հեռուստացույցը: Երբ վառվում է. Բաց թողնել ետ
- ⑫ Երբ չի վառվում. շարժվեք ներքև ցանկի մեջ կամ բացեք Որոնման ընտրացանկը: Երբ վառվում է՝ դադարեցրեք / ավարտեք timeshift (վերադարձ դեպի կենդանի պատկեր)
- ⑬ Իջեցնել ձայնը
- ⑭ Գունավոր կոճակներ – Այդ պահին կատարեք համապատասխան ֆունկցիան
- ⑮ Մուտք գործեք մեդիա և տեսանյութեր՝ ըստ պահանջի:
- ⑯ Միացնում է հեռուստացույցը կամ անցնում է սպասման ռեժիմի: Կարճ սեղմեք, երբ հեռուստացույցը միացված է. հեռուստացույցը և HDMI պորտերին միացված բոլոր CEC սարքերը կմիանան սպասման ռեժիմին (System Standby):
- ⑰ Միացրեք Աուդիո ռեժիմը
- ⑱ Անմիջապես թվային կոճակներով ալիքներ ընտրեք:
- ⑲ Ձանգի աղբյուրների մենյու:
- ⑳ Կարճ սեղմում. Միացրեք համակարգի կարգավորումները: Ավելի երկար սեղմում. զուգակցում է հեռակառավարման վահանակը հեռուստացույցին Bluetooth-ի միջոցով: Միացրեք Գլխավոր մենյու:
- ㉑ Միացրեք գլխավոր մենյու
- ㉒ Քայլ/աստիճան հետ մենյույից
Հեռուստացույց դիտելիս միացրեք նախկին դիտած ալիքը:
- ㉓ Հաջորդ ալիք
- ㉔ Երբ չի վառվում. ընտրացանկից շարժվեք վերև: Հեռուստացույց դիտելիս սեղմեք՝ հեռարձակման մասին մանրամասն տեղեկատվություն ստանալու համար: Երբ վառվում է. բացում է ծայնագրման ընտրացանկը:
- ㉕ Երբ չի վառվում. շարժվեք ընտրացանկից աջ կամ դադարեցրեք timeshift-ի նվազարկումը և բացեք timeshift- կառավարման տարրերը: Երբ վառվում է. Առաջ անցում
- ㉖ Նախորդ ալիք

Նկատառում. պատկերների նշանակությունը կարող է տարբերվել՝ կախված ծրագրաշարից կամ սարքի տարբերակից:

Միացումների դիրքը և գործառույթը



- ① **USB 3.0** - USB միացում USB տեսակ A – USB 3.0 (առավելագույնը 1000 մԱ)
- ② **AUDIO OUT**- Աուդիո ելք Jack 3,5 մմ (անալոգային) L/R
- ③ **ՏԱՌԱՅՈՒԹՅՈՒՆ**
- ④ **HDMI 1** - HDMI մուտք 1 HDMI – Թվային վիդեո IN/Audio IN
- ⑤ **COMMON INTERFACE** - CI բնիկ (ստանդարտ V1.4)
- ⑥ **HDMI 2**- HDMI մուտք 2 (ուժեղացված Audio Return Channel-ով) HDMI – թվային վիդեո IN/ Audio` մուտք/աուդիո IN/OUT` մուտք/ ելք
- ⑦ **HDMI 3**- HDMI մուտք 3 HDMI – Թվային վիդեո IN/Audio IN` մուտք/աուդիո մուտք
- ⑧ **ANT TV**- Եթերային/մալուխային անալոգային / DVB-T/T2/C HD IEC վարդակից – 75 Ohm
- ⑨ **ANT SAT** - արբանյակային ալեհավաք DVB-S/ S2 HD F վարդակից – 75 Ohm / 13/18 Վ / 500 մԱ
- ⑩ **USB 2.0** - USB միացում USB տեսակ A – USB 2.0 (առավելագույնը 500 mA)
- ⑪ **HDMI 4**¹- HDMI մուտք 4 HDMI – Թվային վիդեո մուտք/Աուդիո մուտք
- ⑫ **TOSLINK**- Աուդիո ելք TOSLINK (թվային)
- ⑬ **LAN**- Ցանցային միացում RJ-45 – Ethernet / Fast Ethernet
- ⑭ **AC IN** - Ցանցի միացում Ցանցի վարդակից- 220-240 Վոլտ- 50 / 60 Դց

¹ HDMI 4 մուտքը հասանելի չէ We. SEE 32-ում:

Հեռակառավարման վահանակի պատրաստում

Մարտկոցի պաշտպանությունը հեռացնելը

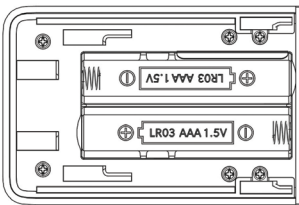
Հեռակառավարման վահանակը մատակարարվում է մարտկոցներով: Որպեսզի դրանք պատրաստ լինեն օգտագործման համար, հեռացրեք պլաստիկ շերտը, այնպես, ինչպես ցույց է տրված ստորև:



Մարտկոցների տեղադրում կամ փոխարինում

Սեղմեք և սահեցրեք բացելով հեռակառավարման վահանակի մարտկոցի համար նախատեսված խցիկի կափարիչը: Օգտագործեք միայն LR 03 (AAA) ակալի-մանգանի տիպի մարտկոցներ: Մի օգտագործեք տարբեր տեսակի մարտկոցներ և մի՛ խառնեք հին ու նոր մարտկոցները: Համոզվեք, որ մարտկոցները չեն ընկել երեխաների ձեռքը: Օգտագործված մարտկոցները չպետք է ենթարկվեն ավելորդ ջերմության, ինչպիսիք են արևի լույսը, կրակը:

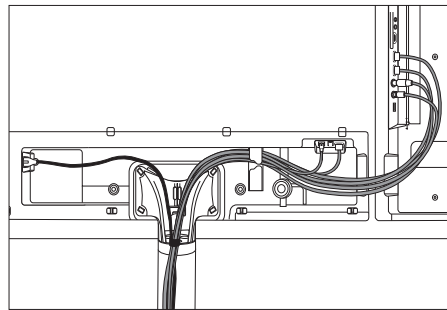
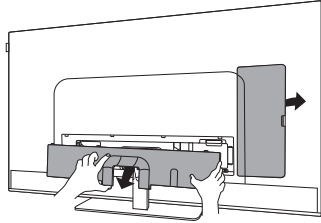
Նկատառում. մարտկոցների դիրքը նշված է մարտկոցի խցիկում (հակառակ ուղղություններով): Մարտկոցները տեղադրելիս ուշադրություն դարձրեք + և - բևեռականությանը: Մի առաջնորդվեք մարտկոցի կոնտակտներով (աղբյուրներով), այլ մարտկոցի խցիկի ներքևի նկարով:



Օգտագործված մարտկոցները հեռացնել էկոլոգիապես մաքուր եղանակով (տե՛ս գլուխը Շրջակա միջավայր/Իրավական տեղեկատվություն): Մարտկոցները տեղադրելուց հետո նորից սեղմեք կափարիչը:

Հեռուստացույցի միացում

Արտաքին սարքերի հետ որևէ կապ հաստատելուց առաջ համոզվեք, որ և՛ հեռուստացույցը, և՛ սարքն անջատված են հոսանքից: Հեռուստացույցի միակցիչների մեծ մասը թաքնված է հետևի կափարիչի տակ: Այս միակցիչներ մուտք գործելու համար դուք պետք է հեռացնեք հետևի կափարիչը՝ բաշտելով վերևի և ներքևի մասերը, ինչպես ցույց է տրված նկարում:



Երբ ավարտեք արտաքին սարքերի միացումը հեռուստացույցին, փոխեք հետևի կափարիչը:

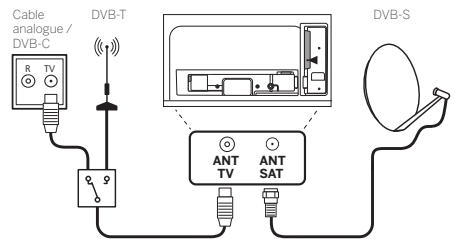
Միացնող ալեհավաքներ

Եթերային / մալուխային անալոգային / DVB-T/ T2/C HD ալեհավաք.

Միացրեք ալեհավաքի, կաբելային հեռուստատեսության համակարգի կամ սենյակի ալեհավաքի մալուխը ANT հեռուստացույցի վարդակից: Եթե ցանկանում եք օգտագործել անալոգային մալուխներ/DVB-C միացում և DVB-T ալեհավաք միասին, օգտագործեք արտաքին ալեհավաքի անջատիչ (ձեռք բերեք ձեր վաճառքի խորհրդատուից):

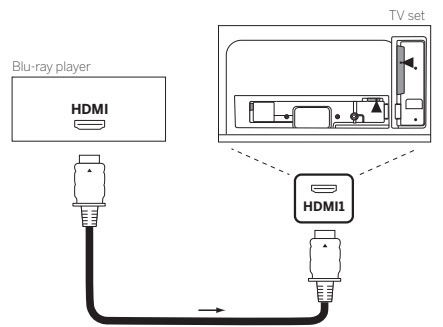
Արբանյակային ալեհավաք DVB-S/S2 HD

Միացրեք միացնող մալուխը LNB-ից հեռուստացույցի ANT SAT վարդակից



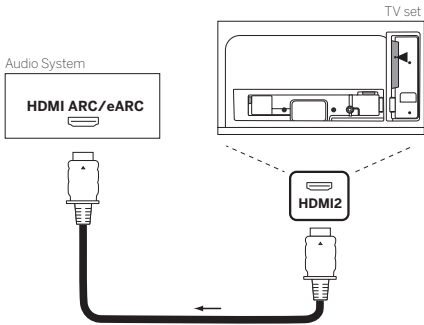
Արտաքին սարքի միացում HDMI մալուխի միջոցով

HDMI միացումները (High Definition Multimedia Interface) թույլ են տալիս թվային վիդեո և աուդիո ազդանշանների փոխանցում անել նվազարկիչից (օրինակ՝ DVD նվազարկիչ, Blu-ray նվազարկիչ, տեսախցիկ, կարգավորիչ սարք) մեկ մալուխի միջոցով:



Սարքը միացրեք HDMI մալուխով A Type միակցիչով (տրամադրված չէ) հեռուստացույցի HDMI վարդակներից մեկին: Ձեր հեռուստացույցի հնարավորությունները լիովին վայելելու համար օգտագործեք «Premium High-Speed HDMI Cable»:

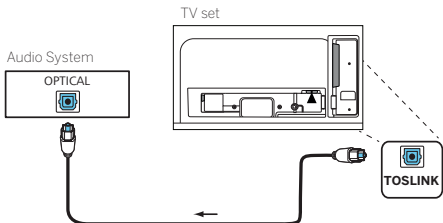
Միացում աուդիո համակարգին HDMI eARC-ի միջոցով



Օգտագործեք HDMI մալուխ (տրամադրված չէ) հեռուստացույցի HDMI eARC վարդակից միացնելու համար աուդիո համակարգի կամ ձայնագրողու HDMI ARC/eARC վարդակից: Խորհուրդ է տրվում օգտագործել մալուխ, որը նշված է որպես «Ուլտրա բարձր արագությամբ HDMI մալուխ» տիպի A միակցիչով: Ultra High Speed HDMI մալուխները նախատեսված են ապահովելու eARC ֆունկցիային, որպես հավելում ամենաբարձր կետայնությամբ տեսագրման ռեժիմների: Ստանդարտ HDMI մալուխը Ethernet-ով և Բարձր արագությամբ HDMI մալուխը Ethernet-ով նույնպես աջակցում են eARC-ին:

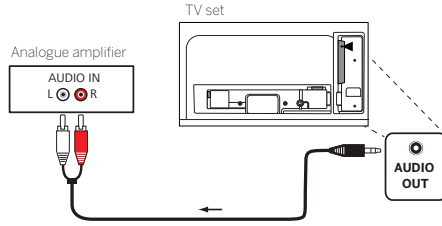
Միացում աուդիո համակարգին օպտիկական աուդիո մալուխի միջոցով

Այս միացումն իրականացնելուց առաջ համոզվեք, որ հանել եք պլաստիկ պաշտպանիչ գլխիկները մալուխի միակցիչներից:



AUDIO OUT TOSLINK պիտակավորված հեռուստացույցի աուդիո ելքը միացրեք աուդիո համակարգի թվային աուդիո մուտքին:

Միացում աուդիո համակարգի անալոգային աուդիո մալուխի միջոցով

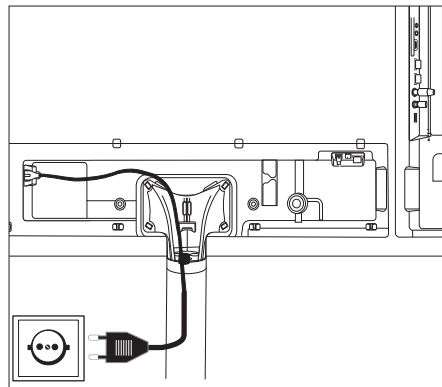


Օգտագործեք ստերեո cinch/jack ադապտերային մալուխ՝ աուդիո ելքը AUDIO OUT TOSLINK-ը միացնելու համար աուդիո համակարգի անալոգային աուդիո մուտքին

Միացում ցանցին

Միացրեք հեռուստացույցը 220-240 Վ ցանցի վարդակից:

Միացրեք անցի սնուցման լարը հեռուստացույցի ցանցի սնուցման միակցիչին (AC IN) և հեռացրեք մալուխը հեռուստացույցից, ինչպես ցույց է տրված ստորև նկարում:



Ցանցային մալուխի սնուցման վարդակին միացրեք հոսանքի վարդակը

Մեկնարկ- առաջին քայլերը

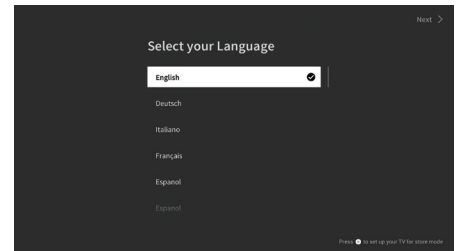
Հեռուստացույցն առաջին անգամ միացնելուց առաջ համոզվեք, որ ավարտել եք ձեր արտաքին սարքերի միացումը և որ հեռուստացույցը միացված է էլեկտրամատակարարմանը:

1. Հեռուստացույցը միացնելու համար սեղմեք հեռակառավարման վահանակի (Սպասման) կոճակը:
2. Ձեզ կողջունի «Տեղադրման վարպետը», որը կօգնի ձեզ կարգավորել հեռուստացույցը մի քանի պարզ քայլով:

Տեղադրման վարպետ»-ում նավարկելու համար.

- Օգտագործեք սլաքների կոճակները՝ ցանկալի տարրն ընտրելու համար:
- Սեղմեք OK կոճակը՝ ընտրված տարրը հաստատելու համար:
- Մեկ քայլ հետ գնալու համար սեղմեք կոճակը:

Քայլ 1-Ընտրեք լեզուն

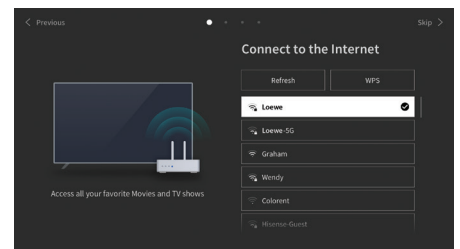


ՔԱՅԼ 2 – Համացանցին միանալ

Ընտրության քայլ.

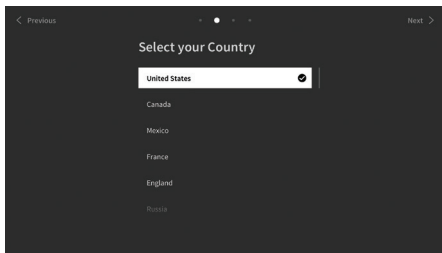
Եթե ցանկանում եք բաց թողնել այս քայլը, սեղմեք աջ սլաքի կոճակը:

Եթե հեռուստացույցը միացրել եք ձեր տան ցանցին Ethernet լարի միջոցով, և ձեր ցանցի կոնֆիգուրացիան թույլ է տալիս օգտագործել DHCP, դուք ավտոմատ կերպով կմիանաք ինտերնետին: Որպես այլընտրանք, կարող եք օգտվել Wi-Fi կապից: Նախ պետք է ընտրեք ձեր կապը հասանելի կապերի ցանկից: Այսպիսով՝ ձեզ կառաջարկվի մուտքագրել Wi-Fi գաղտնաբառը: Կարող եք դա անել՝ մուտքագրելով Էկրանի ստեղծաշարի վրա:



ՔԱՅԼ 3 – Ընտրեք երկիրը

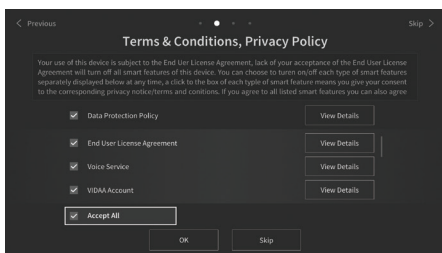
Ընտրեք այն երկիրը, որտեղ հեռուստացույցն օգտագործվելու է: Սա հեռուստացույցին թույլ կտա տեղադրել օպտիմալ ֆունկցիաները ընտրված երկրի պարագայում:



ՔԱՅԼ 4 – Պայմաններ և դրույթներ

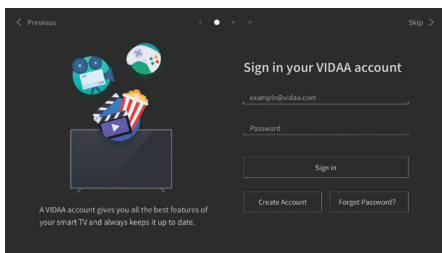
Ուշադիր կարդացեք դրույթների և պայմանների վերաբերյալ ներկայացված բոլոր տեղեկությունները: Եթե որոշեք ջնջել որոշ կամ բոլոր վանդակները, ֆունկցիաներից մի քանիսը կամ բոլորը կանջատվեն: Դուք կարող եք փոխել այս կարգավորումները ավելի ուշ [Support] ընտրացանկում:

Շարունակեք հաջորդ քայլը՝ ընտրելով [OK]



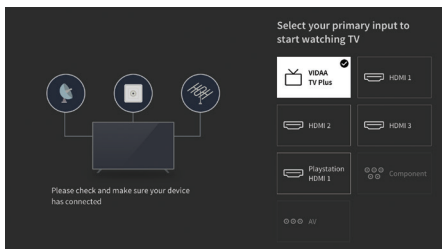
ՔԱՅԼ 5 – Մուտք գործեք VIDAA հաշիվ

Ընտրության քայլ: Եթե ցանկանում եք բաց թողնել այս քայլը, սեղմեք աջ սլաքի կոճակը: Մուտք գործեք ձեր VIDAA հաշիվ կամ ստեղծեք նորը: VIDAA հաշիվը տալիս է ձեր smart հեռուստացույցի լավագույն հնարավորությունները և միշտ թարմացնում է այն:



ՔԱՅԼ 6 – Մուտքային աղբյուրի ընտրություն

Ընտրեք հնարավոր մուտքերից մեկը որպես անձայն աղբյուր:

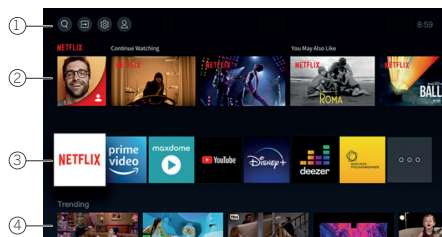


Եթե դուք ընտրել եք հեռուստացույցը որպես անձայն աղբյուր, դուք կունենաք ալիքները միացնելու տարբերակ:

Ընտրեք տարբերակներից մեկը, որով ցանկանում եք կարգավորել ալիքները՝ [Satellite], [Antenna], [Cable]

Սա հման էք կարգավորման ցանկակի պարամետրերը և սկսեք կարգավորումը:

Գլխավոր մենյու



Գլխավոր մենյու

Սահմանեք ցանկակի պարամետրերն ու սկսեք կարգավորումը:

Կարող եք մուտք գործել գլխավոր մենյու սեղմելով (Home) կոճակը:

1. Վերին մենյու (Որոնում, մուտքեր, համակարգի կարգավորումներ, պրոֆիլ)

- 1. Որոնում – թույլ է տալիս որոնել հավելվածները բանալի բառերով:
- 2. Աղբյուրներ – Ընտրեք կամ վերանվանեք մուտքագրման աղբյուրը: Դուք կարող եք մուտք գործել տեղային միացված սարքեր (օրինակ՝ AV, HDMI, USB):
- 3. Համակարգի կարգավորումներ – բացում է հեռուստացույցի կոնֆիգուրացիայի ընտրացանկը, օրինակ՝ նկարի, ձայնի, ցանցի կարգավորումներով:
- 4. Պրոֆիլի մասին տեղեկատվություն – թույլ է տալիս մուտք գործել ձեր VIDAA հաշիվ:

- Ժամը ցուցադրվում է Էկրանի վերևի աջ մասում:

2. Առաջարկությունների ցանկ

Այս տողը պարունակում է առաջարկությունների ցանկ տվյալ պահին ընտրված հավելվածի համար: Առաջարկությունների այս ցանկը հայտնվում է միայն որոշ հավելվածների համար

3. Հավելվածների ցանկ

Այս շարքը պարունակում է նախընտրելի հավելվածների ցանկ: Տեղադրված հավելվածների շարքը հասանելի է, եթե մուտք եք գործում «Իմ հավելվածներ» շարք:

Գլխավոր մենյուում ավելացրեք հավելվածներ


- Մուտք գործեք հավելվածների շարք՝ «Իմ հավելվածներ»-ի միջոցով
- Գրադարանում ընտրեք այն հավելվածը, որը ցանկանում եք ավելացնել գլխավոր մենյույին:
- Սեղմեք (Կարգավորումներ) կոճակը, ընտրեք [Sort] տարբերակը և հաստատեք OK կոճակը:
- Այժմ կարող եք հավելվածի սալիկը տեղափոխել ցանկ՝ օգտագործելով հեռակառավարման վահանակի սլաքները:
- Հավելվածի սալիկը տեղափոխեք նոր դիրք՝ հավելվածների վերևի շարքում և հաստատեք նոր դիրքը՝ սեղմելով OK:

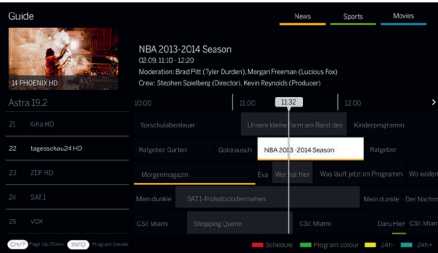
4. Լրացուցիչ տողեր

Լրացուցիչ տողերը նախատեսված են տեղադրված հավելվածների առաջարկների համար:

Էլեկտրոնային ծրագրի ուղեցույց – EPG

EPG նշանակում է «Էլեկտրոնային ծրագրի ուղեցույց» և տրամադրում է ձեզ Էկրանի վրա գտնվող ծրագրի մանրամասները: Այս համակարգով, ինչպես և ծրագրի տպագիր ուղեցույցով, կարող եք ծանոթանալ ընթացիկ ծրագրին: Բացի այդ, ծրագրերը կարող են մտապահվել, ինչպես նաև ձայնագրությունները կարող են ծրագրավորվել:

EPG բացելու/փակելու համար սեղմեք  (EPG) կոճակը:



Նշում.

- EPG-ն հասանելի է միայն DVB կայանների համար:
- Առաջին անգամ, երբ դուք միացնեք EPG, կակտիվանա նաև կարգավորման ուղեցույցը, որը կներկայացնի նախնական կարգավորումները:
- Կախված EPG-ի համար ընտրված կայանների քանակից, կարող է որոշ ժամանակ տևել մինչև ծրագրի տեղեկատվության ցուցադրումը:

EPG-ի գործարկում

Ձախ սյունակում կա ընտրված/աղբյուրի կայանների ցանկը (օրինակ՝ DVB-C, անձնական ցուցակ):

channel +/-. Պտտելով կայանների ցանկն էջ առ էջ:

Վերջ/Ներք սլաքներ. Պտտել կայանների ցանկը:

Ձախ/աջ սլաքներ. ծրագրերի միջով պտտել:

Կայանների ցանկում գործող ծրագրերը ընդգծված են ավելի սպիտակ դաշտերով: Սպիտակ ուղղահայաց գիծը ցույց է տալիս ընթացիկ ժամանակը ընթացիկ ծրագրերում:

OK. Կմիտա մանրամասն տեղեկատվություն ընտրված ծրագրի վերաբերյալ:

Կարմիր կոճակ. բացում է ժամանակացույցի Էկրանը:

Կանաչ կոճակ. Բացվում է մենյու, որտեղ կարող եք ստույգ ծրագրի բովանդակությանը համապատասխան գույներ ընտրել (օրինակ՝ Նորություններ, Ֆիլմեր, Սպորտ): Օգտագործեք սլաքները և OK կոճակը, որպեսզի նշեք նախընտրած բովանդակությանը համապատասխան գույնը: Դուրս եկեք այս մենյույից՝ սեղմելով կանաչ կոճակը: Ծրագրերը, որոնք պատկանում են ձեր ընտրած կատեգորիաներին, այժմ

ընդգծված են ծրագրի ուղեցույցում:

Դեղին կոճակ. Դիտեք նախորդ օրվա ծրագրերի ցանկը:

Կապույտ կոճակ. Դիտեք հաջորդ օրվա ծրագրերի ցանկը:

Ծրագրի նախադիտում

Օգտագործեք սլաքները նախընտրելի կայանը նշելու համար:

Կարճ սեղմեք OK կոճակին՝ ընտրությունը հաստատելու համար:

Վերևի ձախ պատուհանում այժմ ցուցադրվում է ընտրված կայանի ընթացիկ ծրագիրը:

Ծրագրի ձայնագրում EPG-ի միջոցով

Դուք կարող եք ծրագրավորել հեռուստահաղորդումների ձայնագրությունները ժամանակացույցի միջոցով՝ օգտագործելով EPG-ը: Սեղմեք OK կոճակը՝ ընտրված ծրագրի մանրամասն տեղեկությունները բացելու համար: Ընտրեք [Record] կոճակն ու սեղմեք OK: Ստուգեք ժամանակացույցի տվյալները և անհրաժեշտության դեպքում թարմացրեք դրանք (օրինակ՝ կատալոգ, սկիզբ, ավարտ, ձայնագրման տեսակ): EPG-ում ձայնագրման նշանը տեղադրված է ծրագրի վերնագրի հետևում:

Ծրագիրը մտահապելը EPG-ի միջոցով

Ծրագիրը, որ դեռ չի մեկնարկել, հնարավոր է մտապահել: Մտահապված ծրագրերի դեպքում հեռուստացույցը միանալուց անմիջապես կհարցնի, արդյոք պետք է փոխի ալիքը, թե՞ պետք է միացնի սպասման ռեժիմից: Նշեք ցանկալի ծրագիրը սլաքներով: Սեղմեք OK կոճակը՝ ընտրված ծրագրի մանրամասն տեղեկություններ բացելու համար: Ընտրեք [Reminder] տարբերակը և սեղմեք OK կոճակը: EPG-ում մտահապելու նշանը տեղակայված է ծրագրի վերնագրի հետևամասում:

Տեխնիկական տվյալները

Տեխնիկական տվյալների և վերապահված սարքավորումների նախագծման փոփոխություններ:

We. by Loewe device type:	We. SEE 55	We. SEE 50	We. SEE 43	We. SEE 32
Մասի համարը:	60514x90	60513x90	60512x90	60510x80
ԵՄ Էներգաարդյունավետության դաս.	տե՛ս կից Էներգիայի պիտակը կամ www.loewe.tv/int/support			
EPREL գրանցման համարը.	620986	650532	695837	705091
Էկրանի անկյունագիծը.	139 սմ/55 դյույմ	126 սմ/50 դյույմ	108 սմ/43 դյույմ	80 սմ/32 դյույմ
Էլեկտրաէներգիայի սպառում On-Mode (առավելագույնը) (Առդիո ելք առավելագույն արժեքի 1/8):	160 Վատտ	135 Վատտ	115 Վատտ	70 Վատտ
Էլեկտրաէներգիայի սպառում On-Mode (տուն). Էներգիայի սպառում:	տե՛ս կից Էներգիայի պիտակը կամ www.loewe.tv/int/support			
Էլեկտրաէներգիայի սպառում Սպասման ռեժիմ/ցանցի սպասման ռեժիմ. երբ կարգավորումն անջատված է.	0,40 Վտ/ 0,80 Վտ ¹⁾ n.a.	0,40 Վտ/ 0,80 Վտ ¹⁾ n.a.	0,30 Վտ/ 0,80 Վտ ¹⁾ n.a.	0,30 Վտ/ 0,80 Վտ ¹⁾ n.a.
Նկարի ֆորմատ: Կետայնություն	Ultra HD 3840 x 2160 px / 16:9			Full HD 1920 x 1080 / 16:9
Էկրանի տեխնոլոգիա	LCD E-LED հետին լուսավորությամբ			
Սարքի չափերն առանց կանգնակի (լայնություն ²⁾ x Բարձրություն x խորություն):	124,4 x 74,1 x 7,6 սմ	112,0 x 67,6 x 7,6 սմ	97,6 x 58,9 x 6,6 սմ	73,6 x 45,6 x 7,6 սմ
Սարքի չափերը կանգնակով (լայնություն ²⁾ x Բարձրություն x խորություն)	124,4 x 75,1 x 25,4 սմ	112,0 x 68,9 x 26,3 սմ	97,6 x 60,2 x 20,2 սմ	73,6 x 46,7 x 20,2 սմ
Քաշը առանց կանգառի (մոտավոր).	18,0 կգ	16,0 կգ	12,2 կգ	7,0 կգ
Մթնոլորտային ցերմաստիճան:	5° C – 35° C			
Հարաբերական խոնավություն (ոչ խտացնող).	20 – 80%			
Օդի ճնշում	800 – 1114 հՊա (0 – 2000 մ բարձր ծովի մակարդակից)			
Շասսիի անվանումը.	SL730			SL710
Էլեկտրամատակարարում:	220 Վոլտ – 240 Վոլտ / 50 – 60 Հց			
Կարգավորիչ՝	Եթերային/մալուխ: Արբանյակային:	VHF/Hyperband/UHF 4 մակարդակ՝ 13/18V/22kHz / 16 մակարդակ՝ DiSEqC 1.0 / մեկ մալուխային համակարգ՝ EN 50494		
Շրջանակ՝	Եթերային/մալուխ: Արբանյակային:	45 ՄՀց մինչև 860 ՄՀց 950 ՄՀց մինչև 2150 ՄՀց		
Ալիքների պահեստավորման վայրերը ներառյալ. AV և ռադիո՝	10.000			
Հեռուստատեսության ստանդարտներ՝	անալոգային. թվային:	B/G, D/K, I DVB-T/T2 HD, DVB-C HD, DVB-S/S2 HD (UHD DVB-ում առավելագույնը 60Հց)		
Գունային ստանդարտներ՝	SECAM, PAL			
Ձայնի ֆորմատ	Անալոգային(FM) թվային	Mono, Stereo, 2-Ton PCM, MPEG, Dolby Audio, Dolby Atmos, Dolby MS12		
Առդիո ելքային հզորություն (սինուս / երաժշտություն)	2 x 20 Վատտ / 2 x 40 Վատտ	2 x 20 Վատտ / 2 x 40 Վատտ	2 x 15 Վատտ / 2 x 30 Վատտ	2 x 15 Վատտ / 2 x 30 Վատտ
Ակուստիկ բարձրախոսի կոնցեպտ.	Բարձրախոսի տուփ բաս ռեֆլեքսով			
Teletext:	HiText (աստիճան 2.5)			
Էջի հիշողություն:	792			
LAN:	Աջակցվում է ստանդարտներին՝	10 Մբիթ/վրկ Ethernet (10Base-T)/100 Mbit/վրկ Արագ Ethernet (100Base-T)		
WLAN:	Աջակցվում են ստանդարտներ. Հզորության/հաճախականության միջակայք. Աջակցվող գաղտնագրման տեսակները	IEEE 802.11a/b/g/n, 802.11ac Առավելագույն հզորությունը <100 մՎտ 2400-2483,5 ՄՀց և 5150-5725 ՄՀց հաճախականությամբ WEP 64 և 128 բիթ (ASCII և HEX), WPA PSK, WPA2 AES		
Bluetooth:	հզորություն/հաճախականության տիրույթ. Bluetooth արձանագրություններ.	Bluetooth 5.0, առավելագույն հզորությունը <10 մՎտ մինչև 2,4 ԳՀց A2DP SRC, A2DP SNK, HID		
Տեսալսման համացանցի ստանդարտ.	Համընդհանուր Plug and Play առդիո / վիդեո (UPnP AV)			
Աջակցվող ձևաչափեր ³⁾ :	Պատկերներ. Աուդիո: Տեսանյութ.	JPEG, JPEG պրոգրեսիվ (առավելագույն լուծաչափը 7680 x 4320), PNG, BMP, GIF, TIF MP3, M4A/AAC (AAC-LC, HE-AAC v1/v2), WMA (WMA, WMA Pro), FLAC, WAV (LPCM, ADPCM), Dolby Audio MPG/MPEG (MPEG-2, 1920x1080p@120fps), MP4 (MPEG4 1920x1080p @ 120 fps, H.264 3840x2160p @ 30 fps, H.265 3840x2160p @ 60 fps, AV1 3840x2160p @ 60 fps), MOV (MPEG4 1920x1080p @ 120 fps, H.264 3840x2160p @ 30 fps, H.265 3840x2160p @ 60 fps), MKV (Mpeg2/4 1920x1080 @ 120 fps, H.264 3840x2160p @ 30 fps, H.265 3840x2160p @ 60 fps, AV1 3840x2160p @ 60 fps), FLV (H.264 3840x2160p @ 30 fps, H.265 3840x2160p @ 60 fps), WEBM (VP8 1920x1080p @ 120 fps, VP9 3840x2160p @ 60 fps, AV1 3840x2160p @ 60 fps) H.264/MPEG-4 AVC մինչև բարձր մակարդակ (4.2 մակարդակ) H.264/H.265 համատեղելի Dolby Vision/HDR10/HLG-ի հետ		

¹⁾ (Wol/WoWLAN max.).
²⁾ Հեռուստացույցի լայնությունը կարող է մեծանալ մինչև 1 սմ՝ կախված Loewe ապրանքանիշի կողային տեղադրվող հեռուստացույցի տեսակից:
³⁾ Առանձին ձևաչափերի նվազագույն համար երաժիշի չի կարող տրվել:

Շրջակա միջավայր

Էլեկտրաէներգիայի սպառում

Ձեր հեռուստացույցը հագեցած է Էկո-սպասման սևուցման ռեժիմով:

Էլեկտրամատակարարում. Սպասման ռեժիմում Էներգիայի սպառումը նվազում է: (Տե՛ս

տեխնիկական տվյալներ բաժինը): Եթե ցանկանում եք ավելի շատ էներգիա խնայել, անջատեք սարքը՝ օգտագործելով հոսանքի անջատիչը:

Նկատի ունեցե՛ք նաև, որ եթե EPG-ի (Էլեկտրոնային ծրագրի ուղեցույց) տվյալները կորեն, ժամանակացույցի ձայնագրությունը հնարավոր է հեռուստացույցը չկարողանա կատարել:

Հեռուստացույցն ամբողջությամբ կանջատվի ցանցից միայն այն դեպքում, երբ ցանցի մալուխն անջատվի: Գործողության ընթացքում հեռուստացույցի սպառած էներգիան կախված է սկզբնական տեղադրման ժամանակ կրած էներգաարդյունավետությունից կամ համակարգի կարգավորումներից:

Տեխնիկական բնութագրերում նշված արժեքներին հասնելու համար դուք պետք է անջատեք «Wake-on-LAN», «Ձայնագրում բջջայինից» և «Արագ մեկնարկ» կարգավորումները:

Եթե դուք ակտիվացնեք այս ֆունկցիաները, ձեր հոսանքի տարեկան սպառումը չի ավելանա ավելի քան 20%:

Եթե ակտիվացնեք ավտոմատ «մթազևում» ռեժիմը, ձեր հեռուստացույցի պատկերը կհարմարվի շրջակա միջավայրի պայմաններին: Ինչն էլ իր հերթին կնվազեցնի հեռուստացույցի էներգիայի սպառումը:

Ավտոմատ անջատում

Եթե հեռուստացույցը չի օգտագործվում 4 ժամ (ձայնի կարգավորում, ծրագրի փոփոխություն և այլն), ապա հեռուստացույցն ավտոմատ կերպով անցնում է սպասման ռեժիմի՝ էներգիա խնայելու համար: Անջատման գործընթացն ավարտելու հարցումը հայտնվում է 4 ժամից ուղիղ մեկ րոպե առաջ:

Ուտիլիզացիա

Դուք ընտրել եք շատ բարձր որակի ու դիմացկուն արտադրանք:

Փաթեթավորում և ստվարաթուղթ

Ձեր վաճառքի մեներջերը սիրով հոգ կտանի փաթեթավորումից ազատվելու մասին: Եթե որոշել եք ինքներդ ազատվել փաթեթավորումից, խնդրում ենք այն տեսակավորել որպես թափոն՝ համաձայն կանոնակարգի: Ստվարաթուղթն ու թուղթը դրեք թափոնամանի մեջ, իսկ փայլաթիթեղն ու պոլիստիրոլը՝ վերամշակման աղբարկղում:

Հեռուստացույց



Ձեր Loewe ապրանքը պատրաստված է

որակյալ նյութերից և բաղադրիչներից, որոնք վերամշակվող են և

բազմակի օգտագործման ենթակա:

Այս պատկերը նշանակում է, որ Էլեկտրական և Էլեկտրոնային սարքավորումները, ներառյալ մալուխները, պետք է հեռացվեն կենցաղային աղբից՝ իրենց գործածման ժամկետից հետո:

Դուք կարող եք անվճար վերադարձնել ձեր հին հեռուստացույցը մասնագիտացված վերամշակման կենտրոններ կամ դիմեք ձեր վաճառքի մեներջերին՝ նմանատիպ նոր սարք գնելիս:

Հետադարձի վերաբերյալ լրացուցիչ տեղեկություններ (նույնիսկ ԵՄ անդամ չհանդիսացող երկրների համար) կարող եք նաև ստանալ ձեր տեղական ինքնակառավարման մարմիններից: Նրանք կարևոր ներդրում ունեն շրջակա միջավայրի պահպանման գործում:

Մարտկոցներ



Սարքի օրիգինալ մարտկոցները չեն պարունակում այնպիսի վնասակար նյութեր, ինչպիսիք են կադմիումը, կապարը կամ մոլիբդենը:

Օգտագործված մարտկոցները չպետք է

թափել կենցաղային աղբի մեջ: Օգտագործված մարտկոցները պետք է թափել աղբի հատուկ տեսակավորման կետերում:

Լիցենզիաներ



Dolby, Dolby Vision, Dolby Atmos, Dolby Audio և double-D խորհրդանիշը Dolby Laboratories Licensing Corporation-ի գրանցված ապրանքային նշաններն են: Արտադրված է Dolby Laboratories-ի լիցենզիայով: Գաղտնի չիրապարակված գործեր. Հեղինակային իրավունք © 2012-2020 Dolby Laboratories. Բոլոր իրավունքները պաշտպանված են:



DTS արտոնագրերի համար տե՛ս <http://patents.dts.com>: Արտադրված է DTS, Inc.-ի լիցենզիայի ներքո (ընկերությունների համար գլխավոր գրասենյակը գտնվում է ԱՄՆ-ում/Ճապոնիայում/Թայվանում) կամ DTS Licensing Limited-ի լիցենզիայի ներքո (բոլոր մյուս Ընկերությունների համար): DTS, DTS-HD և DTS-HD լոգոտիպերը գրանցված ապրանքային նշաններ են կամ գրանցված են DTS, Inc.-ում Միացյալ Նահանգներում և այլ երկրներում: © 2020 DTS, Inc. ԲՈՒՈՐ ԻՐԱՎՈՒՆԲԵՆԵՐԸ ՊԱՇՏՊԱՆՎԱԾ ԵՆ:



Bluetooth® բառային նշանը և լոգոները գրանցված են Bluetooth SIG Inc.-ի ապրանքային նշանների ներքո և դրանց ցանկացած օգտագործումը Loewe Technology GmbH տեղի է ունենում լիցենզիայով: Այլ ապրանքային նշաններն ու ֆիրմային անվանումները պատկանում են իրենց համապատասխան սեփականատերերին:

Այս հավաքածուն պարունակում է ծրագրակազմ, որը մասամբ հիմնված է անկախ JPEG խմբի աշխատանքի վրա:

Այս արտադրանքը ներառում է ծրագրակազմ, որը մշակվել է OpenSSL Project-ի կողմից՝ OpenSSL Toolkit-ում օգտագործելու համար (<http://www.openssl.org/>): Այս ծրագրակազմը տրամադրվում է OpenSSL նախագծի կողմից այնպես «ինչպես կա», և մենք հրաժարվում ենք բոլոր երաշխիքներից, եթե տվյալ ապրանքը կիրառվի այլ նպատակներով:

OpenSSL նախագիծը կամ դրա մասնակիցները պատասխանատվություն չեն կրում ուղղակի, անուղղակի, պատահական, անփոխառության պատճառով կամ հատուկ վնասվածքների համար (ներառյալ փոխարինող ապրանքների կամ այլ

ծառայություններից օգտվելու, տվյալների կորստի դեպքում), անգամ ունենալով պայմանագիր տվյալ կազմակերպության հետ:

Այս ապրանքը ներառում է գաղտնագրման ծրագրակազմ, որի հեղինակն է Էրիկ Ցանգը (eay@cryptosoft.com):

Այս ապրանքը ներառում է Թիմ Հադսոնի կողմից գրված ծրագրակազմ (tjh@cryptosoft.com):

Այս ապրանքն ունի նաև ծրագրակազմ, որը մշակվել է Երրորդ անձանց կողմից, որը ենթակա է GNU Ընդհանուր հանրային լիցենզիայի (GPL) և/կամ GNU Lesser General-ին:

Հանրային լիցենզիա (LGPL): Դուք կարող եք դրանք փոխանցել և հավելել համապատասխան GNU` Ընդհանուր հանրային լիցենզիայի 2-րդ տարբերակին կամ Ազատ Ծրագրային ապահովման հիմնադրամի կողմից հրապարակված ավելի ուշ տարբերակին:

Loewe կազմակերպության կողմից այս ծրագրի հրապարակման իրականացումը է ԱՈՒՆՑ ԵՐԱՇԽԻՔԻ ԿԱՄ ԱԶԱԿՑՈՒԹՅԱՆ:

Մանրամասները կարելի է գտնել GNU Ընդհանուր հանրային լիցենզիայում: Ծրագիրը կարող էք ձեռք բերել Loewe համախորդների սպասարկման բաժնից:

GNU Ընդհանուր հանրային լիցենզիան կարելի է ներբեռնել հետևյալ կայքից.

<http://www.gnu.org/licenses/>.

Տեխնիկական տեղեկատվություն

Նշումներ LCD Էկրանի վերաբերյալ

Ձեր գնած LCD Էկրանով հեռուստացույցը բավարարում է որակի ամենախիստ պահանջները, ստուգվել է կետայնությունը: Չնայած, որ Էկրանի ստեղծման վրա բծախնդրորեն աշխատել են, այնուամենայնիվ դա չի կարող 100% երաշխիք լինել, որ տեխնիկական պատճառով չեն առաջանա ենթապիքսելային թերություններ:

Խնդրում ենք նկատի ունենալ, որ եթե կետայնությունը գտնվում է ISO 9241-307, անսարքության դաս II-ի սահմաններում, չի համարվում սարքի թերություն՝ ըստ երաշխիքի: Խուսափեք ստատիկ պատկերների երկարատև ցուցադրումից: Կարող է առաջանալ պատկերի կայունության խափանումներ:

Միացված USB կոշտ սկավառակների մասին տեղեկություն

Երբեք մի անջատեք USB կրիչի սարքը հեռուստացույցից պատճենման ընթացքում: Նախքան սարքն անջատելը, խորհուրդ ենք տալիս

այն միացնել սպասման ռեժիմին:

Նախքան սարքը հոսանքից անջատելը, խորհուրդ ենք տալիս միացնել սպասման ռեժիմը: Եթե այնուամենայնիվ, այդ ընթացքում խնդիրներ են առաջացել կոշտ սկավառակի հետ, կարող եք թեստավորել:

Բացի այդ, դուք կարող եք ֆորմատավորել կոշտ սկավառակը:

Ծրագրի թարմացում

Ծրագրերի ընթացիկ տարբերակները կարելի է ներբեռնել Loewe կայքից (տես ստորև) և տեղադրել ձեր հեռուստացույցի վրա՝ օգտագործելով USB կրիչ:

Եթե ձեր հեռուստացույցը միացված է ինտերնետին, կարող եք այն թարմացնել անմիջապես ինտերնետի միջոցով:

Ծրագրերի թարմացման մասին լրացուցիչ տեղեկությունների համար տե՛ս հրահանգների ձեռնարկը, որը կարելի է ներբեռնել Loewe պաշտոնական կայքից:

Համապատասխանություն

Երաշխավորված չէ, որ Loewe մոդելներն ի սկզբանե կաշխատեն բոլոր այլ համակցվող սարքերի հետ:

Կարգավորման հնարավոր տարբերակներ

Դուք կարող եք կիրառել ձեր հեռուստացույցի Loewe կարգավորումների հետևյալ տարբերակները:

Որևէ այլ կարգավորման տարբերակ մի կիրառեք, եթե նախատեսված չէ ձեր հեռուստացույցի համար:

Loewe floor2ceiling stand

Loewe floor stand flex

Loewe floor stand universal

Loewe floor stand c

Loewe wall mount slim 432

Loewe wall mount slim 221

Loewe wall mount universal

Համապատասխանություն/ Արտադրողի հայտարարություն

Սույնով Loewe Technology-ն հայտարարում է, որ այս արտադրանքը համապատասխանում է 2014/53/ԵՄ հրահանգի և ԵՄ բոլոր կիրառելի հրահանգների հիմնական պահանջներին և այլ համապատասխան դրույթներին:

5150-ից մինչև 5350 ՄՀց հաճախակնությունների տիրույթում այս հեռուստացույցը կարող է օգտագործվել միայն փակ տարածքներում հետևյալ երկրներում՝ Բելգիա, Բուլղարիա, Դանիա, Գերմանիա, Էստոնիա, Ֆինլանդիա, Ֆրանսիա, Զուլանդիա, Իռլանդիա, Իտալիա, Խորվաթիա, Լատվիա, Լիտվա, Լյուքսեմբուրգ, Մալթա, Նիդերլանդներ, Ավստրիա, Լեհաստան, Պորտուգալիա, Ռումինիա, Ծվեդիա, Սլովակիա, Սլովենիա, Իսպանիա, Չեխիա, Զուլգարիա, Մեծ Բրիտանիա, Կիպրոս:

Դուք կարող եք գտնել ամբողջական հայտարարությունն այստեղ՝

www.loewe.tv/int/support

Դրոշմ

Loewe Technology GmbH

Industriestraße 11



D-96317 Kronach

www.loewe.tv

Տպագրվել է Գերմանիայում

Խմբագրական ամսաթիվ 02/21-1.0 MJ/JK/SB

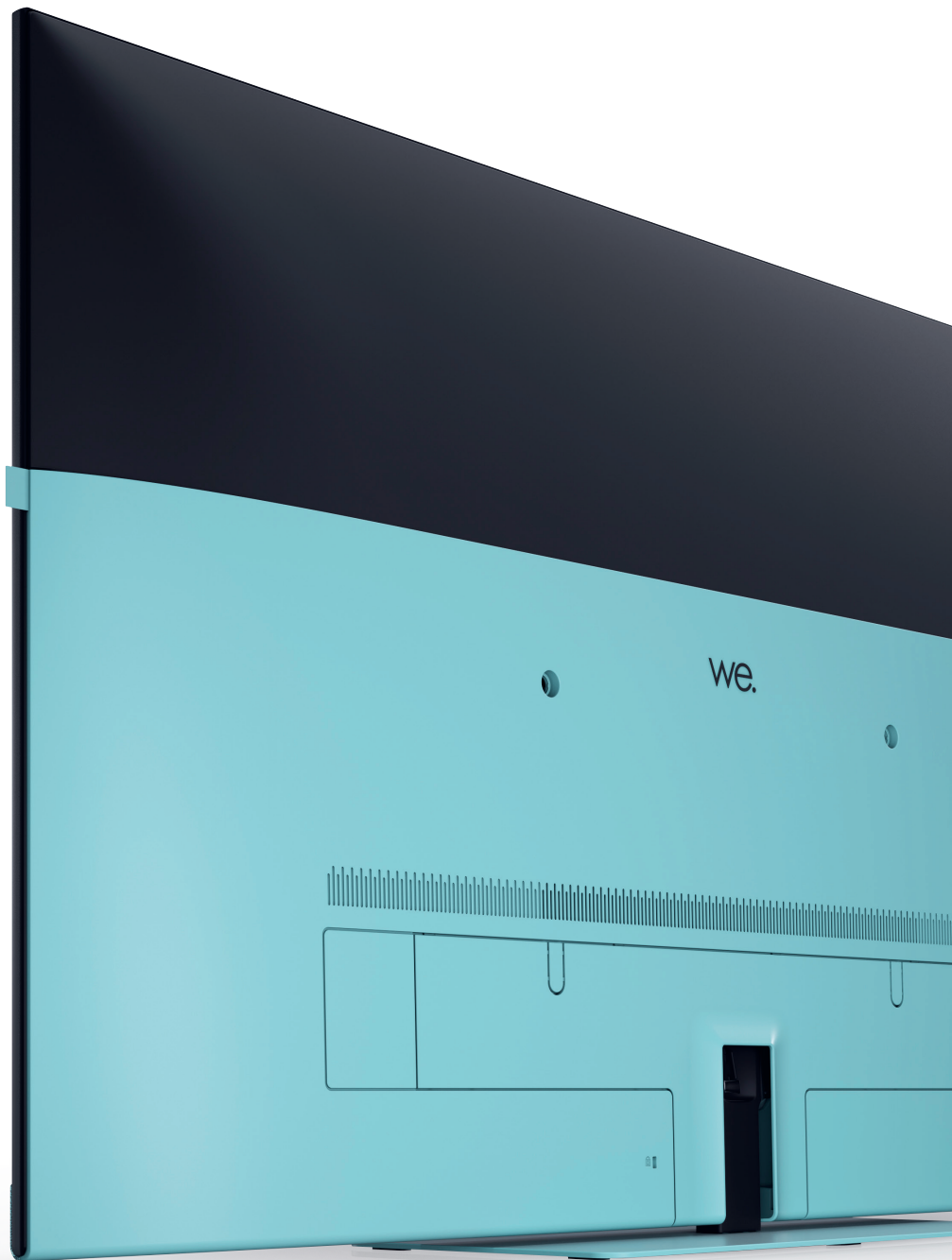
© Loewe Technology GmbH, Kronach

Այս փաստաթղթի տեղեկատվությունը ենթակա է փոփոխման՝ առանց ծանուցման և Loewe Technology GmbH –ը չի կրում որևէ պարտավորություն:

Բոլոր իրավունքները, ներառյալ թարգմանությունը, տեխնիկական փոփոխությունները և սխալները պաշտպանված են:

Local Loewe Service partner





Loewe Technology GmbH

Customer Care Center
Industriestraße 11
96317 Kronach, Deutschland
Tel +49 9261 99-500
Fax +49 9261 99-515
E-mail: we@loewe.de
Printed in Germany
Edition 1, 04.23 MJ/K/LC

Subject to modifications

Возможно внесение изменений

Değişiklik yapılabilir

ძიუიშლ ჟიჟა

ამ დოკუმენტის ტექსტი შეიძლება შეიცვალოს

Dəyişiklik edilə bilər

სწაჟაჟა E ჟიჟიჟაჟაჟა

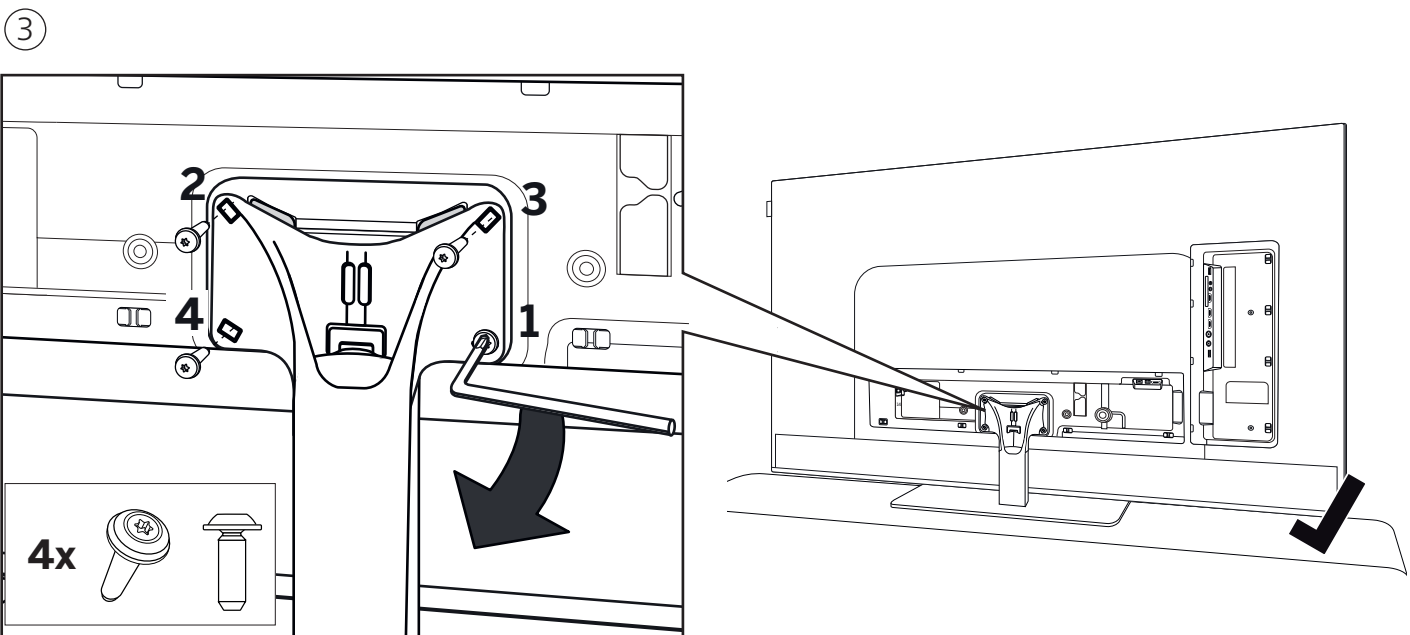
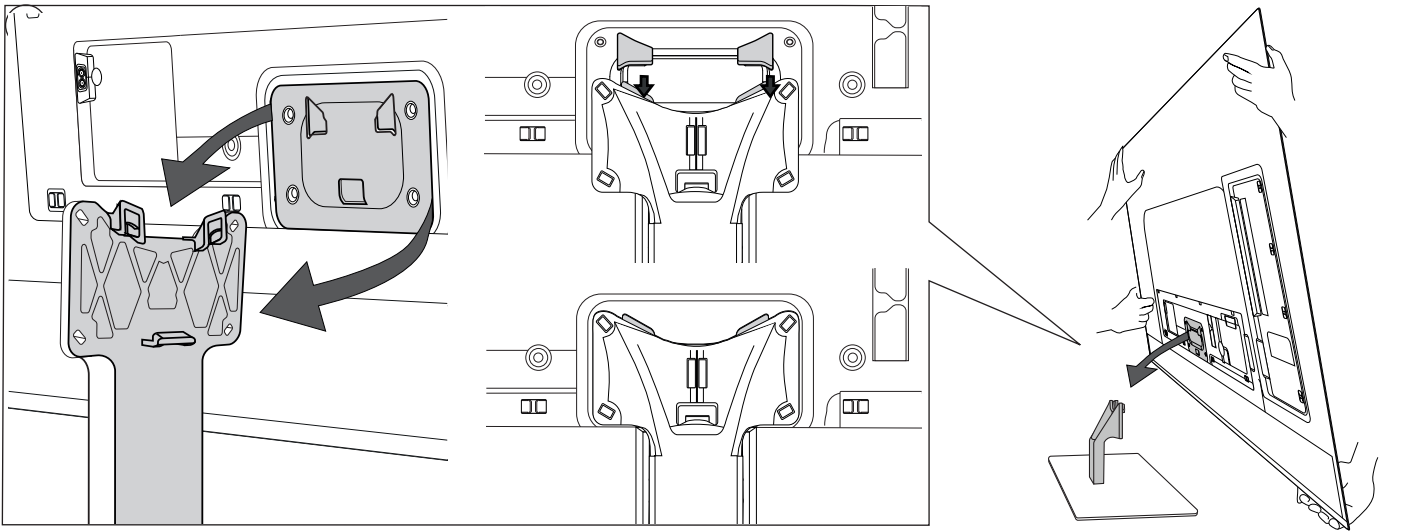
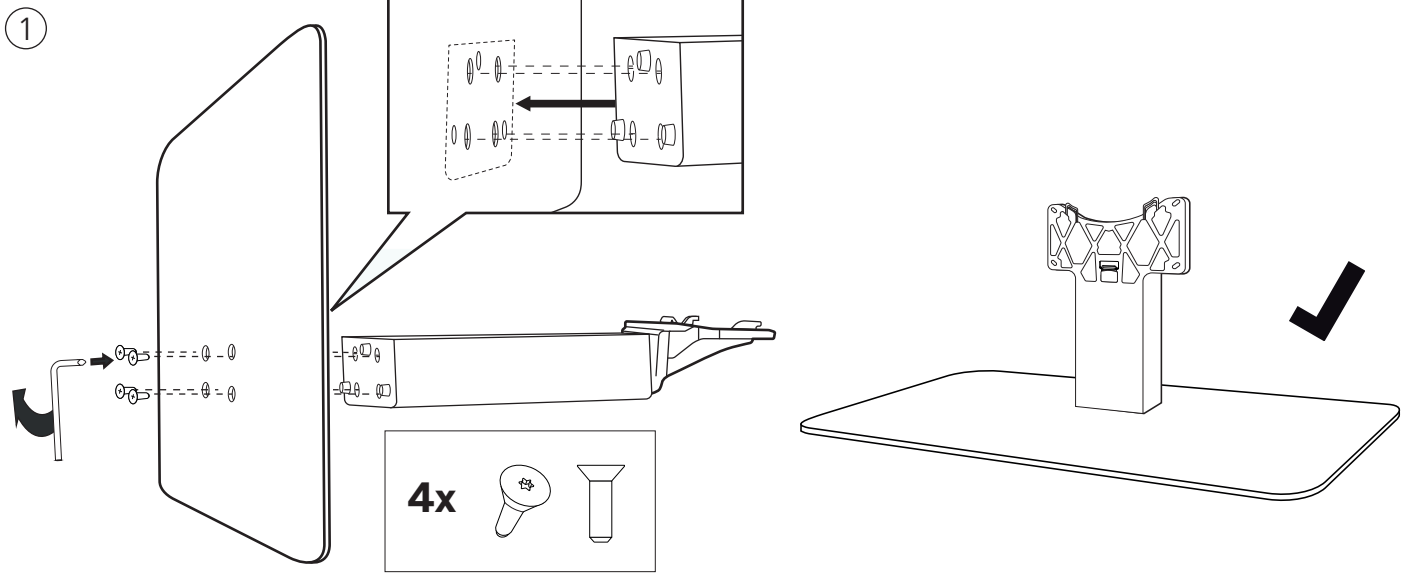
we.
by **LOEWE.**

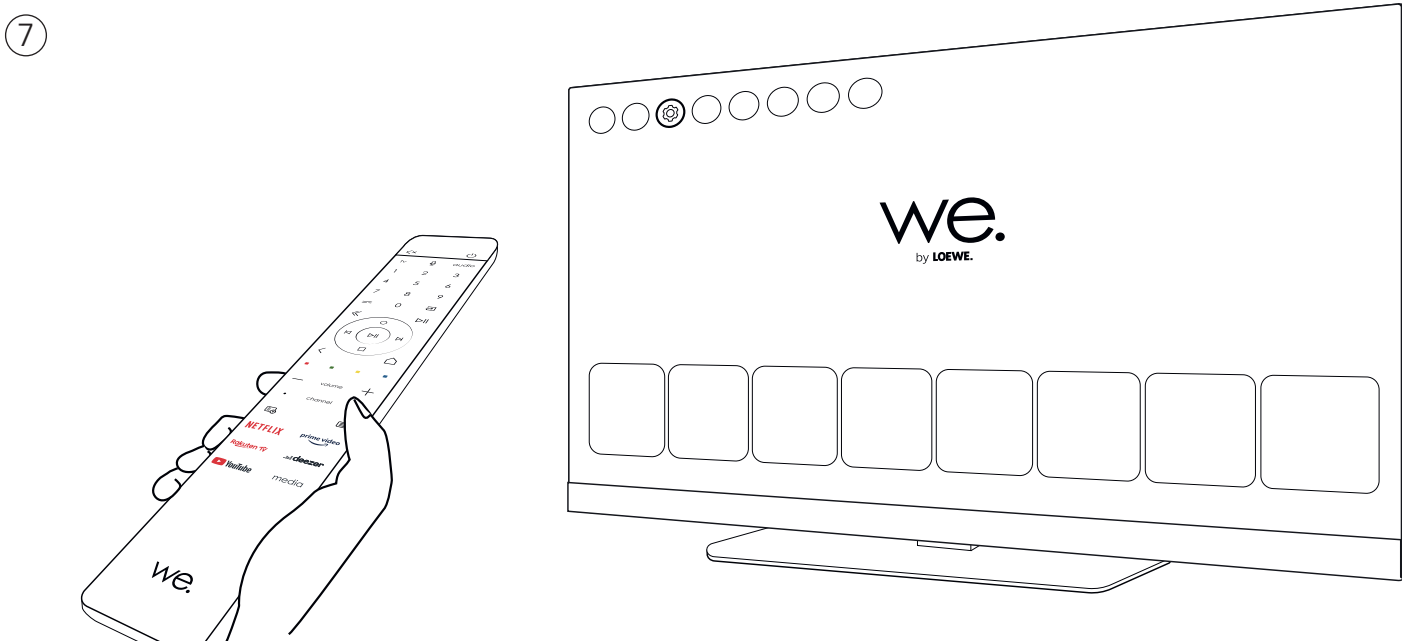
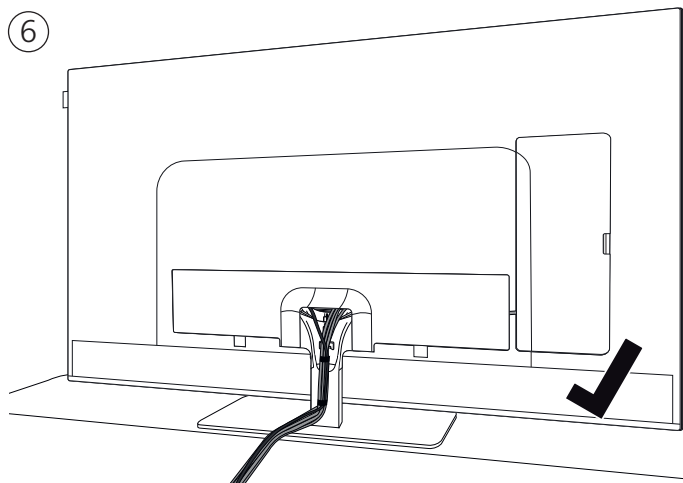
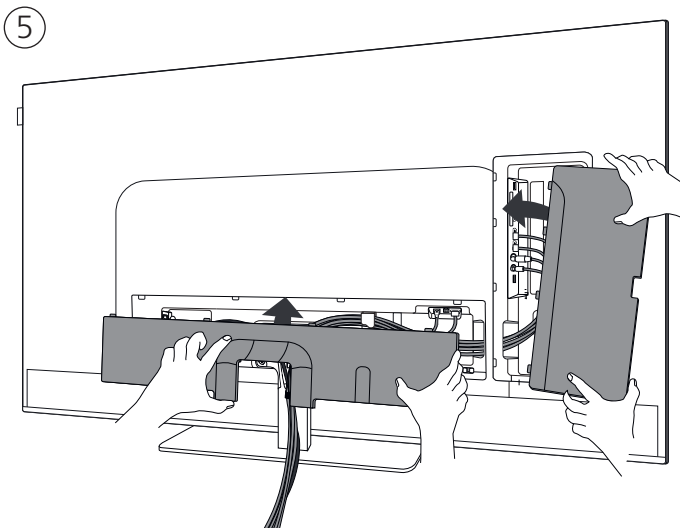
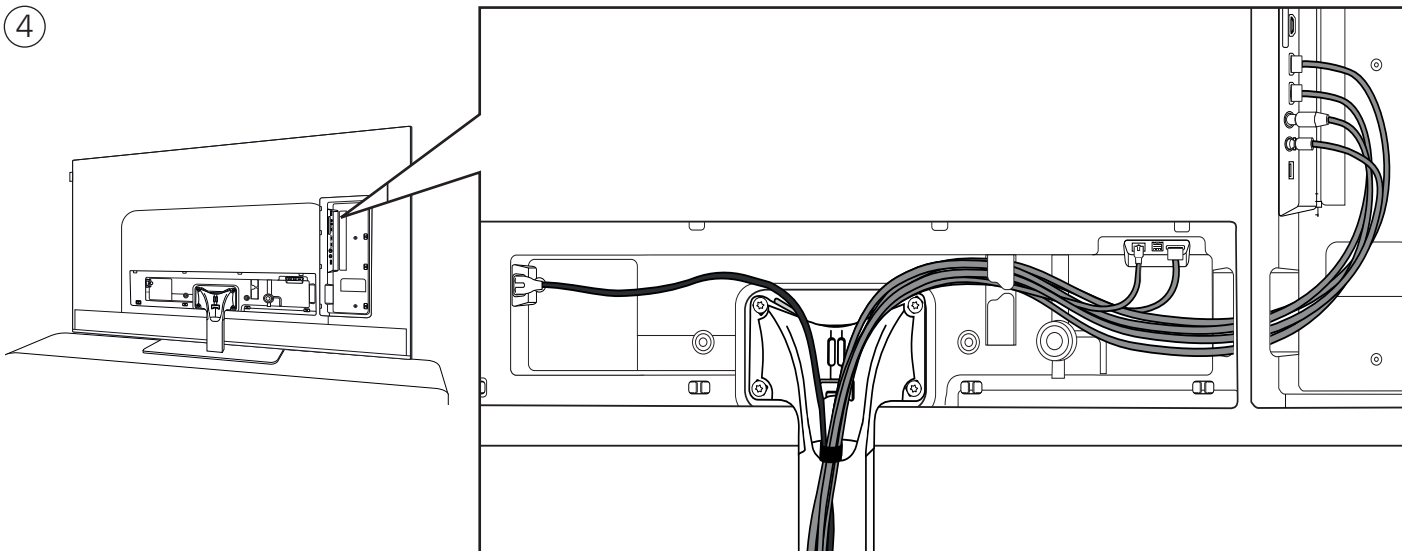
We. SEE

We. SEE 55 | We. SEE 50 | We. SEE 43 | We. SEE 32

BG Наръчник на потребителя







Благодарим ви

за това, че избрахте продукт We. by Loewe.

Щастливи сме, че вие сте наш клиент. Ние в Loewe комбинираме най-високите стандарти на технология, дизайн и удобство за потребителя. We. by Loewe е символ на иновативен, функционален и интуитивен продуктов дизайн. Младата марка е тясно свързана с близо стогодишната традиция в дизайна на Loewe и пренася основните елементи на тази традиция към бъдещето.

За целите на безопасното и дългото безпроблемно използване на уреда, преди да започнете да използвате телевизора, моля, прочетете глава **Безопасност/Предупреждение** на следващата страница.

Съдържание

Introduction	5
Въведение	5
Спецификация на доставката	5
Документация	5
Позиция на табелката със заводски данни	5
Безопасност/Предупреждение	6
Обозначение на бутоните на дистанционното управление	8
Позиция и функциониране на свързванията	9
Подготовка на дистанционното управление ...	10
Поставяне или смяна на батериите	10
Свързване на телевизора	10
Свързване на антени	10
Свързване на външно устройство през HDMI кабел	10
Свързване на аудио система през HDMI eARC	11
Свързване на аудио система през оптичен аудио кабел	11
Свързване на аудио система през аналогов аудио кабел	11
Свързване към електрозахранването	11
Начало- първи стъпки	11
Меню Home	12
Електронен програмен наръчник – EPG	13
Технически данни	14
Околна среда	15
Изхвърляне	15
Лицензи	15
Техническа информация	16
Съответствие/декларация на производителя ...	16
Издателско каре	16

Спецификация на доставката

- телевизор
- Инструкции за монтаж
- въртящ се модул
- основа за поставка за маса
- кутия за добре дошли:
 - дистанционно управление с две алкални батерии тип ААА
 - електрически кабел
 - наръчник на потребителя (настоящият документ)
 - инструкции за инсталиране на поставката за маса
 - винтове за инсталиране на монтажното решение
 - комплект инструменти за инсталиране на монтажното решение

Документация

Тази част от наръчника за експлоатация съдържа основна базова информация. Устройството се въвежда в експлоатация и се настройва посредством интуитивен наръчник за работа след първото включване на устройството.

Подробен потребителски наръчник, описващ функциите и характеристиките на вашия нов телевизор We. by Loewe може да се изтегли в електронен формат от уебсайта на We. by Loewe.



Потребителският наръчник се актуализира редовно.

На следния адрес можете да откриете потребителския наръчник:

www.loewe.tv/int/support

Там също така ще откриете ЧЗВ (често задавани въпроси).





Позиция на табелката със заводски данни

Обозначение с номера на модела и работното напрежение може да се открие отзад на телевизора.

Безопасност/ Предупреждение

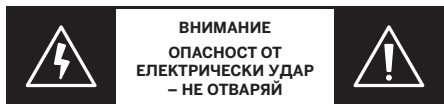
За ваша безопасност и за избягване на щета по вашия уред, моля прочетете и следвайте инструкциите за безопасност по-долу.

Легенда

-  Този символ указва рискове, причинени от високо напрежение.
-  Този символ служи за предупреждаване на потребителя за други, по-специфични рискове.
-  Този символ указва опасностите, причинени от пламването на огън.
-  Този символ указва опасностите, причинени от остри ръбове.

Не сваляйте задния панел на телевизора


Предупреждение: При отваряне или сваляне на задния панел има опасност от електрически удар и риск от сериозно нараняване поради високо напрежение.




Никога не отваряйте сами задния панел. Възлагайте ремонтите и сервизирането на вашия телевизор на квалифицирани, упълномощени телевизионни техници.

Моля, свържете се с вашия търговец или нашата клиентска служба.

Употреба по предназначение и условия на околната среда

 Този телевизор е предназначен изключително и само за приемане и възпроизвеждане на картина и звукови сигнали.

 Телевизорът е предназначен за сухи помещения (дневни и офис пространства). Той не трябва да се използва в помещения с високо ниво на влажност (напр. баня, сауна) или на открито.

Когато използвате телевизора, уверявайте се, че е защитен от влага (капки и пръски вода или конденз).

Високата влажност и концентрацията на прах водят до изтичане на електричество в телевизора. Това може да доведе до опасност от нараняване и повреда на телевизора от електрическо напрежение или пожар.

Ако сте внесли телевизора от студено на топло, оставете го изключен за около час заради формирането на конденз.


Не поставяйте предмети, пълни с течност, върху телевизора. Предпазвайте телевизора от капки и пръски вода.


Свещите и другите открити пламъци трябва да се държат далеч от телевизора по всяко време, за да се предотврати пламване на пожар.



Материалите, които сме използвали в това устройство, съответстват на всички регулаторни изисквания. Обаче мигриране на субстанции не може да се изключи. Ето защо предлагаме да избягвате перманентен контакт между храната и телевизора.

Транспорт

 Неправилните действия при транспорт могат да доведат до повреждане на дисплея и рискове от нараняване.

 Екранът се състои от стъкло или пластмаса и може да се счупи, ако се третира неправилно.


Поне двама души са нужни за транспортиране на телевизора. Транспортирайте телевизора само във вертикална позиция.


Не трябва да се прилага натиск върху стъклото или пластмасата по време на транспортирането.

Правилното разопаковане на телевизора е показано в наръчник за работа 1.

За избягване на увреждане на механичната структура на телевизора и поставката за под, свалете телевизора от основата му и премествайте двете части поотделно. Когато телевизорът се поставя в новата си локация, поне 2 души са нужни за сглобяването му.

Електрически кабел/електрозахранване

 Откачете електрическия кабел незабавно от електрическия контакт, ако забележите нещо необичайно или ако телевизорът показва повтарящи се дефекти.

 Неправилните напрежения могат да повредят телевизора.

Този телевизор може да се свързва само към електрическа мрежа с напрежение и честота, указани върху табелката с технически данни и с използване на приложения електрически кабел.

Щепселът на телевизора трябва да е лесно достъпен, така че да може да се разкача по всяко време от електрическата мрежа.


При изтегляне на щепсела от контакта не теглете за кабела, а за самия щепсел. Кабелите в електрическия щепсел могат да се повредят и да се стигне до късо съединение при повторно включване.

Електрически кабел с повредена изолация може да доведе до електрически удар и да представлява опасност от пожар. Никога не използвайте повреден електрически кабел.

Полагайте електрическите кабели така, че да не могат да се повредят. Не стъпвайте върху електрическия кабел.

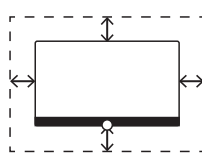
Ако използвате преносим разклонител за свързване на телевизора, не навързвайте няколко разклонителя един след друг.

Циркулация на въздуха и високи температури

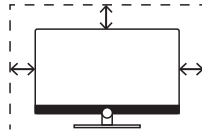
 Както и всяко друго електронно устройство, вашият телевизор се нуждае от въздух за охлаждане. Ако се затрудни циркулацията на въздуха, това може да доведе до пожар.

Вентилационните процепи върху задния панел на телевизора трябва да останат свободни. Моля, не покривайте телевизора.


Монтаж на стена:
Оставете поне 10 см разстояние около телевизора от страни, отгоре и отдолу.



Поставка за маса / крачета:
Оставете поне 10 см разстояние около телевизора от страни и отгоре.



Чужди тела


 Чуждите тела вътре в телевизора могат да доведат до късо съединение и пожар.

Опасност от нараняване и повреда е налице.

Ето защо избягвайте преминаване на метални части, игли, кламери, течности, вощък или подобни през вентилационните отвори на задния панел вътре в телевизора.

Ако нещо влезе вътре в устройството, незабавно разкачете електрическия щепсел на телевизора от контакта и информирайте отдела за клиентско обслужване.

Инсталиране

 Никога не поставяйте телевизор върху нестабилна локация. Телевизорът може да падне, като така може да причини сериозно нараняване или смърт. Много наранявания, особено на деца, могат да се избегнат чрез прости предпазни мерки като:

- Използване на шкафове или поставки, препоръчвани от производителя на телевизора.

- Използвайте само мебели, които безопасно могат да издържат телевизора.

- Уверявайте се, че телевизорът не се показва над ръба на поддържащата мебел.

- Не поставяйте телевизора върху

високи мебели (например шкафове или библиотеки) без закрепването както на мебелите, така и на телевизора към подходяща опора.

- Не поставяйте телевизора върху плат или други материали, които могат да са между телевизора и поддържащата мебел.

- Информирайте децата за опасностите от катерене по мебелите с цел достигане до телевизора или неговите контролни уреди.

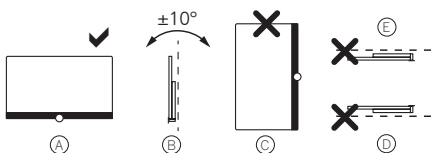
Ако съществуващият телевизор ще се запази и ще се разположи на друго място, същите съображения като горните трябва да се приложат.

Телевизорите на We. by Loewe са предназначени за аксесоарите на Loewe. Ние силно препоръчваме употребата на оригинални инсталационни решения на Loewe.

Имайте предвид инструкциите относно монтажа за различните възможни решения! Съответната документация е включена към всеки продукт на Loewe.

Проверете преди инсталирането на телевизора дали крайното място и неговите повърхност (чувствителност към натиск) и стабилност (статична) са подходящи за натоварването от телевизора! Това се прилага по-конкретно към лакирани повърхности с висока степен на гланц и повърхности от истинско дърво, фурнир и пластмаса.

Обикновената позиция при употреба на телевизора трябва да се следва. Телевизорът може да се използва само хоризонтално изправен (A). Наклонът може да възлиза максимум на 10 градуса за стенен монтаж (B). Телевизорът не трябва да се използва в портретна ориентация (C), хоризонтално (D) или монтиран върху таван (E). Разположете телевизора така, че да не се излага на пряка слънчева светлина и допълнително нагряване от радиатори!

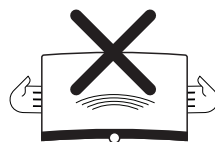


Не поставяйте телевизора на място, където може да има вибрации! Това може да доведе до повреда. В случай на решения за монтаж за трети производители с моторно задвижване, трябва да се гарантира, че регулирането на телевизора не става ръчно. Като цяло не е препоръчително да се използват инсталационни опции на други производители със заключващи устройства в определени позиции.

Когато използвате аксесоари от трети производители, уверявайте се, че можете да регулирате лесно телевизора до

съответното положение.

Когато регулирате телевизора се уверявайте, че натискът, прилаган към рамката, не е твърде голям. Особено при едроформатни дисплеи има опасност от повреждане на дисплея.



Монтирането на телевизор върху държач съгласно VESA стандарт изисква задължителната употреба на адаптерни болтове VESA на Loewe. В противен случай може да се повреди телевизора.

Адаптерните болтове VESA на Loewe трябва да се закрепят към телевизора с момент на затягане от прил. 4 Nm. Можете да ги получите от вашия търговец на Loewe (можете да откриете допълнителна информация в онлайн потребителския наръчник).

Уверете се, че след разопаковането и монтирането на телевизора опаковъчният материал няма да попадне неволно в ръцете на децата.

Моля, имайте също така предвид инструкциите за изхвърляне на опаковката и кашона (вж. глава Околна среда/ Изхвърляне/Лицензи).

Надзор



Не оставяйте деца без надзор да боравят с телевизора и не им позволявайте да играят в непосредствена близост до телевизора!

Телевизорът може да се бутне, премести или избута от поставката и да нарани хора. Не оставяйте телевизора без надзор когато е включен!

Сила на звука



Силната музика може да доведе до увреждане на слуха. Избягвайте изключително силен звук, особено за продължителни периоди от време и при използване на слушалки!

Гръмотевични бури



Електрически пикове в напрежението поради светкавици могат да повредят телевизора както през антената, така и през електрозахранването.

По време на гръмотевични бури изтегляйте щепсела и всички свързани кабели за антени от телевизора!

Ако сте свързали мрежови кабел към LAN порт, свалете и него!

В случай на продължително отсъствие щепселът и всички свързани кабели за антени трябва да се разкачат от телевизора.

Почистване и грижа/химикали



Преди почистване изключете телевизора като използвате главния превключвател на захранването!



Повредите, причинени от химикали, могат да доведат до неблагоприятни ефекти и пожар.

Никога не излагайте телевизора или аксесоарите на агресивни (напр. корозивни) химикали като основи или киселини!

Почиствайте телевизора, предния екран и дистанционното само с влажна, мека, чиста и цветново неутрална кърпа, без агресивни или надраскващи почистващи препарати!

Панелът с високоговорителите на вашия телевизор е с текстилно покритие. Забърсвайте повърхността редовно с мека четка!

За замърсявания или петна:

Навлажнете мек, цветново неутрален парцал с почистващ разтвор или наличен в търговската мрежа препарат за отстраняване на петна и натъркайте внимателно петното! Можете да третирате петното и директно с наличен в търговската мрежа спрей за сухо отстраняване на петна (съберете праха).

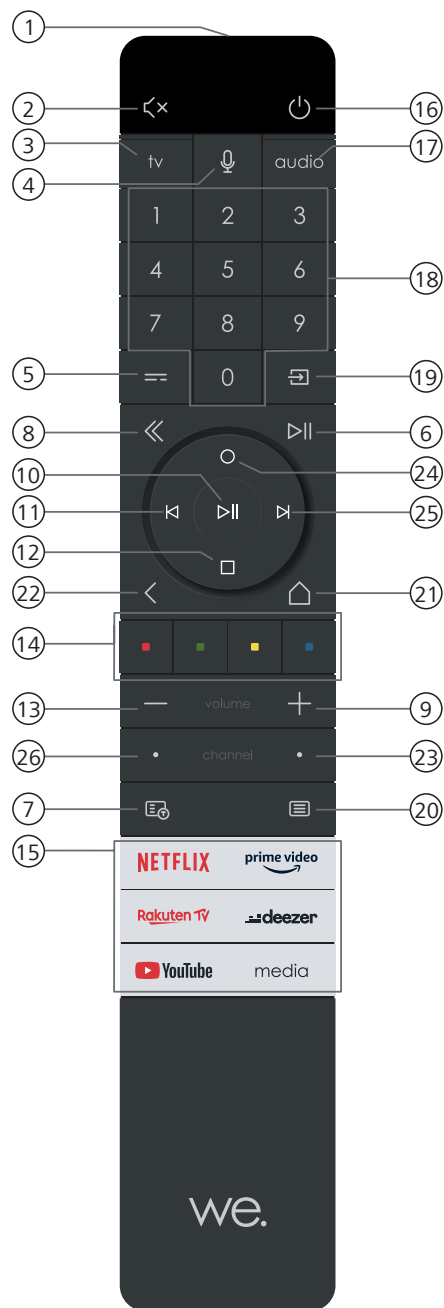
Не навлажнявайте покритието директно с почистващ разтвор или препарат за почистване на петна (риск от оформяне на петно в кръгова форма)! Не използвайте разтворители за почистване на тъканта!

Имайте предвид инструкциите за употреба на производителя при използване на препарат за почистване на петна!

При почистване на панелите на високоговорителите, които са изложени на никотин, има увеличен риск от формиране на кръгли петна.

Обозначение на бутоните на дистанционното управление

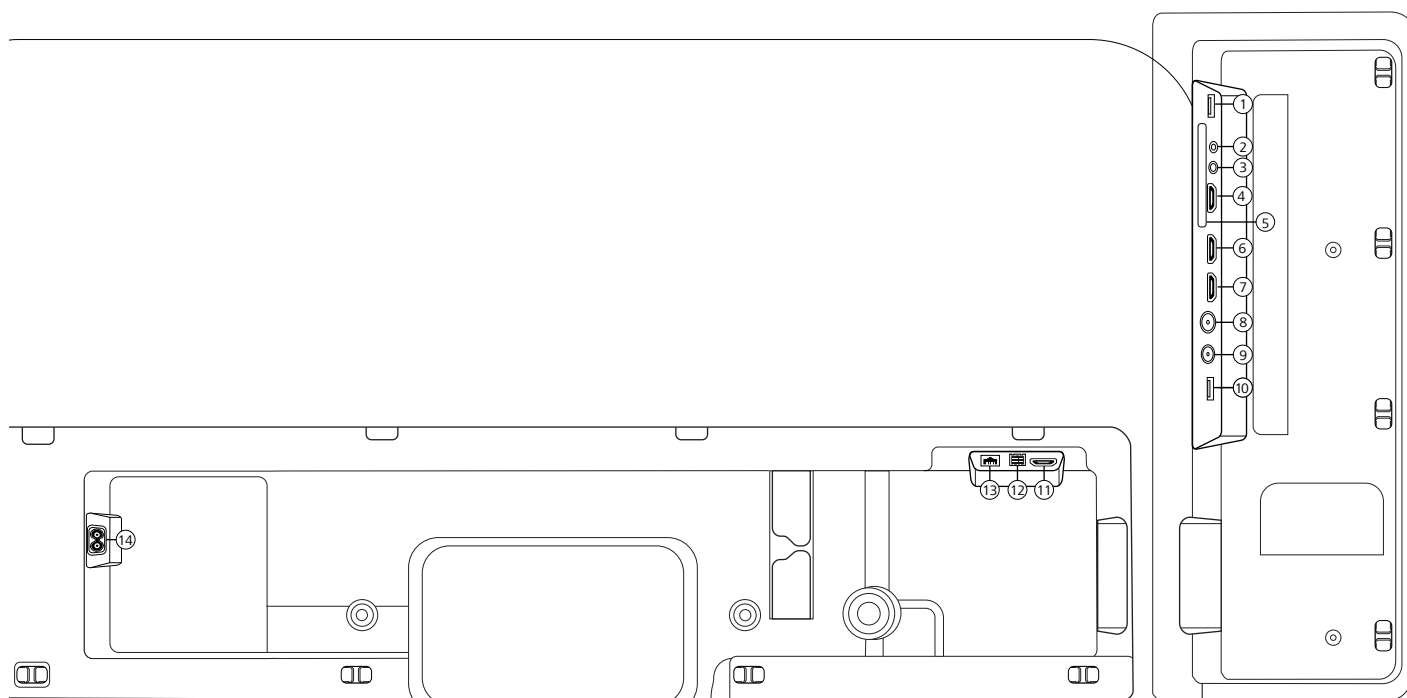
В зависимост от приложението (TV / видео / аудио / снимки / приложения) и функцията (напр. EPG, Teletext, HbbTV и др.), задаването на функции към клавишите може да се различава от описаното тук.



- ① Микрофон
- ② Заглушаване / вкл на звука.
- ③ Извикване на TV режим.
- ④ Натиснете и задръжте за говорене на гласовия асистент.
- ⑤ EPG (Електронен програмен наръчник) вкл/изкл.
- ⑥ Кратко натискане: Възпроизвеждане / пауза на медия или Старт / пауза / продължаване на телевизионен запис.
Дълго натискане: Показване на осветени клавиши за медиен контрол.
- ⑦ Телетекст/медия текст вкл/изкл.
- ⑧ Изход от показваното меню / приложение.
- ⑨ Увеличаване на силата на звука.
- ⑩ Когато не свети: Извикване на списък с канали.
Когато свети: Възпроизвеждане / пауза на медия или Старт / пауза / продължаване на телевизионен запис.
В менюто: ОК бутон (потвърждаване на избора).
- ⑪ Когато не свети: Преместване наляво в менюто или Старт / пауза / продължаване на телевизионен запис.
Когато свети: Прескачане назад.
- ⑫ Когато не свети: Преместване надолу в менюто или отваряне на менюто за търсене.
Когато свети: Стоп / край на телевизионен запис (връщане към изображение в реално време).
- ⑬ Намалва на силата на звука.
- ⑭ Цветни бутони - Изпълняват съответната функция в дадения момент.
- ⑮ Достъп до медия и видео при поискване.
- ⑯ Включва телевизора или превключва към стендбай режим.
Натиснете закратко докато телевизорът е включен: Телевизорът и всички CEC активирани устройства, свързани с HDMI портовете, ще се изключат на стендбай (системен стендбай).
- ⑰ Извикване на аудио режим.
- ⑱ Избиране на канали с цифровите бутони директно.
- ⑲ Извикване на меню Източници.
- ⑳ Кратко натискане: Извикване на системните настройки.
Дълго натискане: Сдвоява дистанционното управление с телевизора през Bluetooth.
- ㉑ Извикване на Home Меню.
- ㉒ Стъпка / ниво назад в менюто. Докато гледате телевизия, превключете на предишния гледан канал.
- ㉓ Следващ канал.
- ㉔ Когато не свети: Преместване нагоре в менюто.
Докато гледате телевизия, натиснете за извикване на детайлна информация за предаването.
Когато свети: Отваря меню Запис.
- ㉕ Когато не свети: Преместване надясно в менюто или спиране на пауза на възпроизвеждането на телевизионен запис и отваряне на контролерите за телевизионен запис.
Когато свети: Прескачане напред.
- ㉖ Предишен канал.

Забележка: Задаването на клавиши може да се различава в зависимост от версията на софтуера или устройството.

Позиция и функциониране на свързванията



- ① **USB 3.0** - свързване с USB
USB type A – USB 3.0 (макс. 1000mA)
- ② **AUDIO OUT**- аудио изход
Жак 3,5 мм (аналогов) L/R
- ③ **SERVICE**
- ④ **HDMI 1** - HDMI вход 1
HDMI – дигитално видео IN/аудио IN
- ⑤ **ОБЩ ИНТЕРФЕЙС** - CI отвор 1
(стандарт V1.4)
- ⑥ **HDMI 2**- HDMI вход 2
(с усилващ се аудио връщащ канал)
HDMI – дигитално видео IN/аудио IN/OUT
- ⑦ **HDMI 3**- HDMI вход 3
HDMI – дигитално видео IN/аудио IN
- ⑧ **ANT TV**- наземна/кабелна
аналогова / DVB-T/T2/C HD
IEC гнездо – 75 Ohm / 5 V / 80mA
- ⑨ **ANT SAT** - сателитна антена
DVB-S/S2 HD
F гнездо – 75 Ohm / 13/18 V / 500mA
- ⑩ **USB 2.0** - свързване с USB
USB type A – USB 2.0 (макс. 500mA)
- ⑪ **HDMI 4**¹⁾- HDMI вход 4
HDMI – дигитално видео IN/аудио IN
- ⑫ **TOSLINK**- аудио изход
TOSLINK (дигитален)
- ⑬ **LAN**- мрежово свързване
RJ-45 – Ethernet / Fast Ethernet
- ⑭ **AC IN** - свързване към електрическата мрежа
Електрически контакт- 220-240 V- 50 / 60 Hz

¹⁾ HDMI 4 вход не е наличен при We. SEE 32.

Подготовка на дистанционното управление

Сваляне на защитата на батерията

Дистанционното управление се доставя с батерии. За да ги подготвите за използване, свалете пластмасовия накрайник както е показано по-долу.



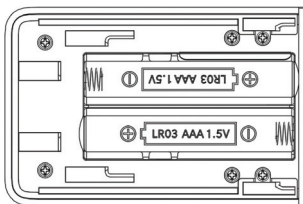
Поставяне или смяна на батериите

Притиснете и плъзнете капака на отделението за батерии отгоре на дистанционното управление.

Използвайте само непротичащи микро алкално-манганови батерии от тип LR 03 (AAA). Не използвайте различни типове батерии и не смесвайте стари и нови батерии заедно.

Уверете се, че батериите не попадат в ръцете на деца. Използваните батерии не трябва да се излагат на прекомерна топлина, като напр. слънчева светлина, огън или подобни!

Забележка: Позицията на батериите е указана в отделението за батерии (в обратна посока). Обърнете внимание на правилната полярност на + и - когато вкарвате батериите. Не се водете от контактите на батериите (пружини), а от илюстрацията в долната част на отделението за батерии.



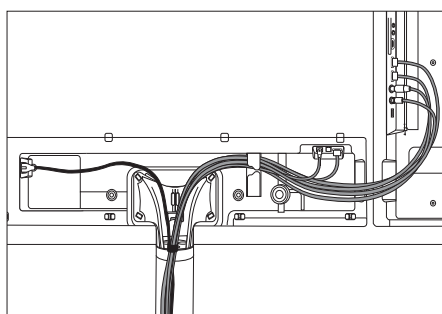
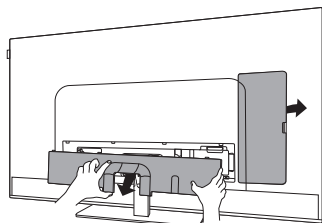
Изхвърляйте използваните батерии по екологично съобразен начин (вж. глава Околна среда/Правна информация).

Натиснете обратно капака след като сте вкарали батериите.

Свързване на телевизора

Преди да правите свързвания към външни устройства се уверете, че телевизорът и устройството са изключени от тока.

Телевизионните конектори са скрити под задния капак. Свалете задния капак и свържете кабелите както е показано на илюстрацията по-долу.



Когато свършите със свързването на външни устройства към телевизора, поставете обратно задния капак.

Свързване на антени

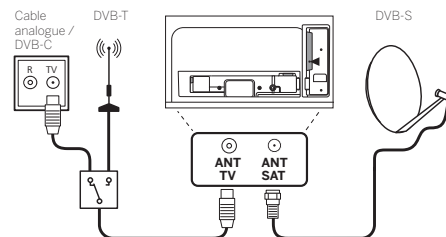
Наземна / кабелна аналогова / DVB-T/T2/C HD антена:

Включете кабела на антената, кабелната телевизионна система или стайната антена към ANT TV гнездото.

Ако искате да използвате аналогови кабели/DVB-C свързване и DVB-T антена заедно, използвайте външен превключвател за антена (наличен от вашия търговец).

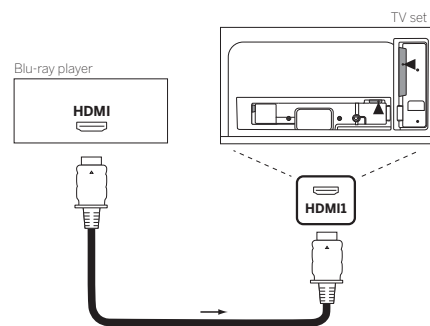
Сателитна антена DVB-S/S2 HD:

Свържете свързващия кабел от LNB към ANT SAT гнездото на телевизора.



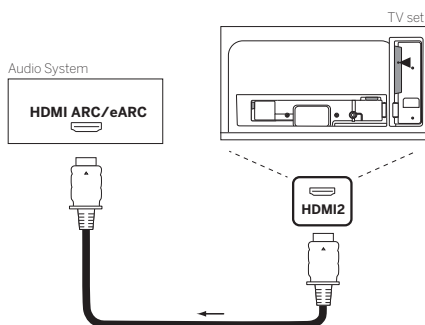
Свързване на външно устройство през HDMI кабел

HDMI свързванията (High Definition Multimedia Interface) позволяват предаване на дигитално видео и аудио сигнали от плейър (напр. DVD плейър, Blu-ray плейър, камкордер, декодер) през един кабел.



Свържете устройството с HDMI кабел с тип A конектор (не се доставя) към едно от HDMI гнездата на телевизора. За да използвате напълно възможностите на вашия телевизор, използвайте кабел, който е с надпис „Premium High-Speed HDMI Cable“ или по-добър.

Свързване на аудио система през HDMI eARC

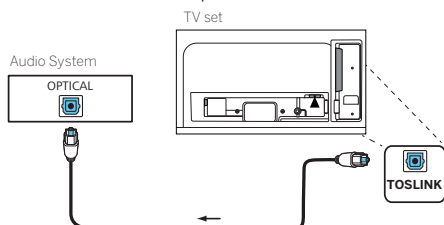


Използвайте HDMI кабел (не е доставен) за свързване на HDMI ARC/eARC гнездото на телевизора към HDMI ARC/eARC гнездото на аудио система или звуков панел. Препоръчително е да използвате кабел, маркиран като „Ultra High-Speed HDMI Cable“ с конектор тип A.

Ultra High Speed HDMI кабелите са предназначени да поддържат новата eARC функция в допълнение към видео режимите с най-висока резолюция. Стандартният HDMI кабел с Ethernet и High Speed HDMI кабелът с Ethernet също ще поддържат eARC.

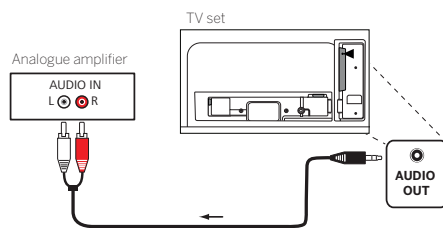
Свързване на аудио система през оптичен аудио кабел

Преди да направите това свързване, уверете се, че сте отстранили пластмасовите защитни капачета от кабелните конектори.



Свържете аудио изхода на телевизора, обозначен като TOSLINK, към дигиталния аудио вход на аудио система.

Свързване на аудио система през аналогов аудио кабел

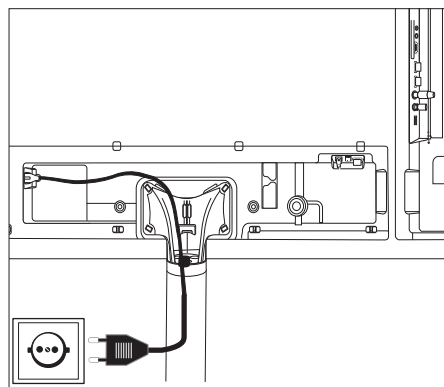


Използвайте стерео чинч/жак адаптерен кабел за свързване на аудио изхода AUDIO OUT към аналоговия аудио вход на аудио системата.

Свързване към електрозахранването

Свържете телевизора към контакт с 220-240 V.

Включете кабела за електрозахранването в конектора за електрозахранване (AC IN) на телевизора и насочете кабела извън телевизора както е показано на изображението по-долу.



Свържете щепсела на електрозахранващия кабел към електрически контакт.

Начало– първи стъпки

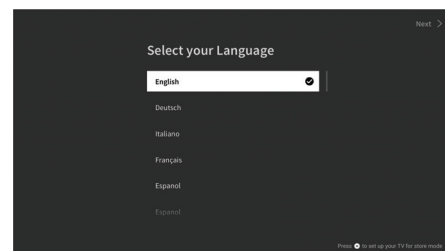
Преди да пуснете телевизора за пръв път се уверете, че сте завършили свързването на вашите външни устройства и че телевизорът е свързан към електрозахранването.

1. Натиснете (Standby) бутона върху дистанционното управление за включване на телевизора.
2. Ще бъдете приветствани от инсталационния съветник, който ще ви помогне да настроите телевизора с няколко прости стъпки.

За навигиране в инсталационния съветник:

- Използвайте бутоните със стрелки за избиране на желанния елемент.
- Натиснете ОК бутона за потвърждаване на избрания елемент.
- Натиснете бутона (Back) за връщане назад.

СТЪПКА 1 - Избиране на език

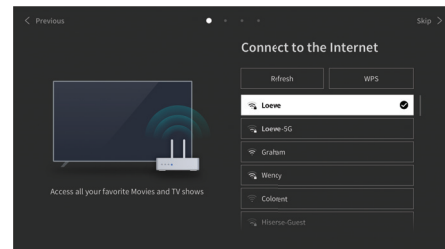


СТЪПКА 2 - Свързване към Интернет

Опционална стъпка. Ако желаете да пропуснете тази стъпка, натиснете бутона с дясна стрелка.

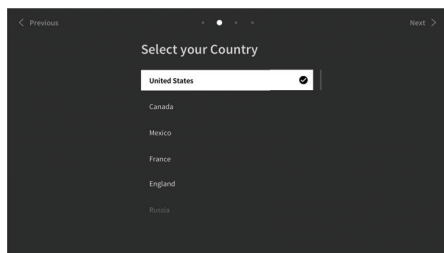
Ако сте свързали телевизора с вашата домашна мрежа чрез Ethernet кабел и вашата мрежова конфигурация позволява DHCP, ще бъдете автоматично свързани към Интернет.

Алтернативно можете да използвате Wi-Fi свързване. Трябва първо да изберете вашата мрежа от списъка с налични мрежи. След това ще бъдете подканени да въведете своята Wi-Fi парола. Можете да направите това чрез използване на екранната клавиатура.



СТЪПКА 3 - Избиране на страната

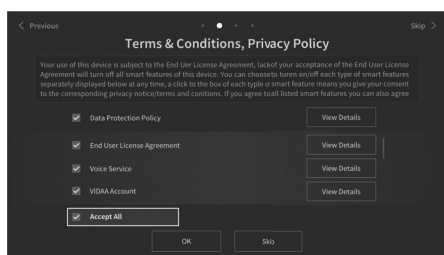
Изберете страната, в която ще се използва телевизора. Това ще позволи на телевизора да инсталира оптималните функции за избраната страна.



СТЪПКА 4 - Условия

Внимателно прочетете цялата информация, която се предоставя за условията! Ако изберете да премахнете отметките в някое или във всички полета с отметки, някои или всички от смарт функциите ще се изключат. Можете да промените тези настройки по-късно в меню [Support].

Продължете към следващата стъпка чрез избиране на [OK].

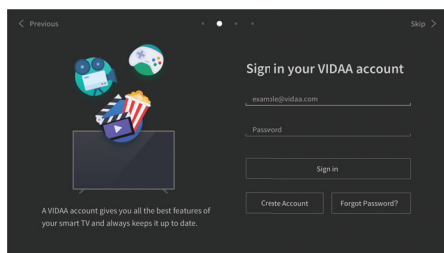


СТЪПКА 5 - Вписване във VIDAA акаунт

Опционална стъпка. Ако желаете да пропуснете тази стъпка, натиснете бутона с дясна стрелка.

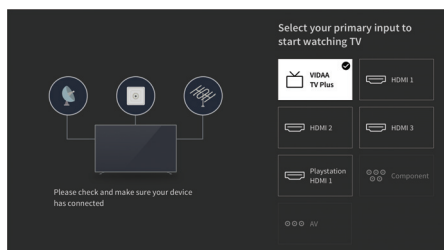
Впишете се с вашия съществуващ VIDAA акаунт или създайте нов.

VIDAA акаунт ви дава всички най-добри функции на вашия смарт телевизор и винаги ги поддържа актуализирани.



СТЪПКА 6 - Избор на входен източник

Изберете един от възможните входове като източник по подразбиране.

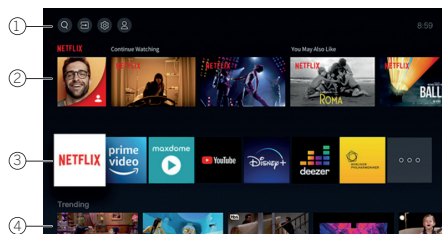


Ако сте избрали телевизора като източник по подразбиране, ще имате опцията да настроите каналите.

Изберете една от опциите, от които искате да настроите каналите: [Satellite], [Antenna], [Cable]

Задайте желаните опции за настройка и започнете настройката.

Меню Home



Меню Home е централната страница за преглед на вашия телевизор. От това меню можете да търсите съдържание, да управлявате входни източници или да влизате в системните настройки.

Можете да влезнете в менюто чрез натискане на бутона (Home).

1. Горно меню (Search, Inputs, System Settings, Profile)

- Search – позволява ви да търсите приложения с клавиатурата.
 - Sources – Избирайте или преименувайте входния източник. Можете да достигате до локално свързани устройства (като AV, HDMI, USB).
 - System settings – отваря меню с конфигурация на телевизора, напр. с настройки за картина, звук, мрежа.
 - Profile information – позволява ви да се впишете във вашия VIDAA акаунт.
- Времето се показва в горната дясна част на екрана.

2. Списък с препоръки

Този ред съдържа списък с препоръки за приложението, което е понастоящем избрано. Този списък с препоръки се появява само за някои приложения.

3. Списък на приложенията

Този ред съдържа списък с любими приложения. Библиотеката с всички инсталирани приложения е налична през плочката "My Apps" в същия ред.

Добавяне на приложения към Home меню:


- Влезте в библиотеката с приложения чрез плочката 'My Apps'.
- В библиотеката изберете приложението, което искате да добавите към меню home.
- Натиснете бутон (Settings), изберете опцията [Sort] и потвърдете с OK.
- Сега можете да преместите плочката на приложението в списъка с помощта на стрелите на дистанционното управление.
- Премествайте плочката на приложението на нова позиция в горния ред на приложения и потвърдете новата позиция с натискане на OK.

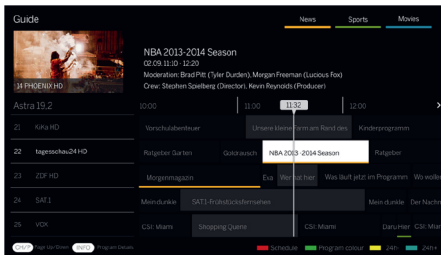
4. Допълнителни редове

Допълнителните редове са посветени на препоръките от вашите инсталирани приложения.

Електронен програмен наръчник- EPG

EPG означава електронен програмен наръчник и ви дава екранни програмни детайли. Чрез системата, както и чрез напечатания програмен наръчник можете да научите повече за текущата програма. В допълнение може да се запаметяват програми и да се програмират записи.

За отваряне/затваряне на EPG, натиснете бутона  (EPG).



Забележка:

- EPG е налично само за DVB станции.
- Когато за пръв път стартирате EPG, ще се включи съветник, който ще ви насочва през нужните предварителни настройки.
- В зависимост от броя на избраните станции за EPG, може да е нужно известно време докато се покаже информацията за програмата.

Работа на EPG

В лявата колона има списък от станции с избрания източник/списък на станциите (напр. DVB-C, персонален списък).

канал +/-: Прелистване страница по страница в списъка със станции.

Стрелки нагоре/надолу: Прелистване в списъка със станции.

Стрелки наляво/надясно: Прелистване през програмите.

В списъка със станции текущо работещите програми са маркирани с по-светли полета. Бяла вертикална линия указва текущото време в работещите програми.

OK: Подробна информация за избраната програма ще се извика.

Червен бутон: Отваря екрана за график.

Зелен бутон: Показва меню, където можете да задавате цветовете към специфично излъчвано съдържание (напр. новини, филми, спорт). Използвайте стрелките и OK бутона за задаване на желаните тип съдържание към специфичен цвят. Излезте от това меню чрез натискане на зеления бутон. Програмите, които са към категориите, които сте избрали, сега се маркират в цвета в програмния наръчник.

Жълт бутон: Преглед на списъка с програми от предния ден.

Син бутон: Преглед на списъка с програми от следващия ден.

Преглед на програмите

Използвайте стрелките за маркиране на желаната станция в списъка със станции.

Натиснете OK за кратко за потвърждаване на избора.

В горния ляв прозорец текущата програма от избраната станция се показва.

Записване на програма през EPG

Можете да програмирате записи с таймер на телевизионни програми по удобен начин чрез EPG.

Натиснете бутон OK за отваряне на детайлната информация за избраната програма.

Изберете опцията [DR+] и натиснете бутон OK.

Проверете данните на таймера и ги актуализирайте, ако е необходимо (т.е. директория, старт, край, тип на запис).

В EPG символ за запис се поставя зад името на програмата.

Запаметяване на програма през EPG

Програма, която не е стартирала все още, може да се запамети. За запаметените програми телевизорът ще попита в началото на програмата дали трябва да промени канала съответно или да го включи от стендбай режим.

Маркирайте желаната програмата със стрелките.

Натиснете бутон OK за отваряне на детайлната информация за избраната програма.

Изберете опцията [Reminder] и натиснете бутон OK.

В EPG символ за запаметяване се поставя зад името на програмата.

Технически данни

Запазва се правото на промени в техническите данни и дизайна на оборудването.

Тип на устройството We. by Loewe:		We. SEE 55	We. SEE 50	We. SEE 43	We. SEE 32
Каталожен номер:		60514x90	60513x90	60512x90	60510x80
ЕС клас на енергийна ефективност:		вж. приложения енергиен стикер или на адрес www.loewe.tv/int/support			
Номер на EPREL регистрация:		620986	650532	695837	705091
Диagonal на екрана:		139 cm/55 инча	126 cm/50 инча	108 cm/43 инча	80 cm/32 инча
Разход на електричество във вкл режим (макс.) (Аудио изход 1/8 от максималната стойност):		160 W	135 W	115 W	70 W
Разход на електричество вкл. режим (home): Разход на енергия:		вж. приложения енергиен стикер или на адрес www.loewe.tv/int/support			
Разход на електричество стендбай режим/ мрежови стендбай режим: когато телевизорът е изключен:		0,40 W/ 0,80 W ¹⁾ не е приложимо	0,40 W/ 0,80 W ¹⁾ не е приложимо	0,30 W/ 0,80 W ¹⁾ не е приложимо	0,30 W/ 0,80 W ¹⁾ не е приложимо
Формат на картината / разделителна способност:		Ultra HD 3840 x 2160 px / 16:9			Full HD 1920 x 1080 / 16:9
Технология на дисплея:		LCD с E-LED подсветка			
Размери на устройството без поставка (Ш (2 x В x Д)):		124,4 x 74,1 x 7,6 cm	112,0 x 67,6 x 7,6 cm	97,6 x 58,9 x 6,6 cm	73,6 x 45,6 x 7,6 cm
Размери на устройството с поставка (Ш (2 x В x Д)):		124,4 x 75,1 x 25,4 cm	112,0 x 68,9 x 26,3 cm	97,6 x 60,2 x 20,2 cm	73,6 x 46,7 x 20,2 cm
Тегло без поставка (приблизително):		18,0 кг	16,0 кг	12,2 кг	7,0 кг
Температура на околната среда:		5° C – 35° C			
Относителна влажност (без конденз):		20 – 80%			
Налягане на въздуха:		800 – 1114 hPa (0- 2000 м над морското равнище)			
Обозначение на шасито:		SL730			SL710
Електрозахранване:		220 V – 240 V / 50 – 60 Hz			
Тунер:		наз./кабел: VHF/Hyperband/UHF Сателит: 4 нива: 13/18V/22kHz / 16 нива: DiSEqC 1.0 / еднокабелна система: EN 50494			
Диапазон:		наз./кабел: 45 MHz до 860 MHz Сателит: 950 MHz до 2150 MHz			
Местоположения на съхранение на канали вкл. AV и радио:		10.000			
Телевизионни стандарти:		аналогово: B/G, D/K, I дигитално: DVB-T/T2 HD, DVB-C HD, DVB-S/S2 HD (UHD on DVB при макс. 60Hz)			
Цветови стандарти:		SECAM, PAL			
Звукови формати:		аналогово (FM): Mono, Stereo, 2-тонов дигитално: PCM, MPEG, Dolby Audio, Dolby Atmos, Dolby MS12			
Аудио изходна мощност (sine / музика):		2 x 20 W / 2 x 40 W	2 x 20 W / 2 x 40 W	2 x 15 W / 2 x 30 W	2 x 15 W / 2 x 30 W
Концепция на акустичния високоговорител:		Високоговорител с бас рефлекс			
Телетекст:		HiText (ниво 2.5)			
Памет за страници:		792			
LAN:		Поддържани стандарти: 10 Mbit/sec Ethernet (10Base-T)/100 Mbit/sec Fast Ethernet (100Base-T)			
WLAN:		Поддържани стандарти: IEEE 802.11a/b/g/n, 802.11ac Мощностен/честотен диапазон: Максимална мощност <100 mW при 2400-2483,5 MHz и 5150-5725 MHz Поддържани типове криптиране: WEP 64 и 128 Bit (ASCII и HEX), WPA PSK, WPA2 AES			
Bluetooth:		Мощностен/честотен диапазон: Bluetooth 5.0, Максимална мощност <10 mW при 2,4 GHz Bluetooth протоколи: A2DP SRC, A2DP SNK, HID			
Стандарт за домашна мрежа:		Universal Plug and Play Audio / Video (UPnP AV)			
Поддържани формати ¹⁾ :		Изображения: JPEG, JPEG прогресивно (макс. разделителна способност 7680 x 4320), PNG, BMP, GIF, TIF Аудио: MP3, M4A/AAC (AAC-LC, HE-AAC v1/v2), WMA (WMA, WMA Pro), FLAC, WAV (LPCM, ADPCM), Dolby Audio Видео: MPG/MPEG (MPEG-2, 1920x1080p@120fps), MP4 (MPEG4 1920x1080p @ 120 fps, H.264 3840x2160p @ 30 fps, H.265 3840x2160p @ 60 fps, AV1 3840x2160p @ 60 fps), MOV (MPEG4 1920x1080p @ 120 fps, H.264 3840x2160p @ 30 fps, H.265 3840x2160p @ 60 fps), MKV (Mpeg2/4 1920x1080 @ 120 fps, H.264 3840x2160p @ 30 fps, H.265 3840x2160p @ 60 fps, AV1 3840x2160p @ 60 fps), FLV (H.264 3840x2160p @ 30 fps, H.265 3840x2160p @ 60 fps), WEBM (VP8 1920x1080p @ 120 fps, VP9 3840x2160p @ 60 fps, AV1 3840x2160p @ 60 fps) H.264/MPEG-4 AVC до High Profile (ниво 4.2) H.264/H.265 съвместим с Dolby Vision/HDR10/HLG			

¹⁾ (WoI/WoWLAN макс.).

²⁾ Широчината на телевизора може да се увеличи с до 1 см в зависимост от типа на телевизора в зоната на странично монтирано обозначение на марката Loewe.

³⁾ Не може да се даде гаранция за възможността за възпроизвеждане на отделните формати.

Околна среда

Разход на електричество

Вашият телевизор е снабден с еко стендбай електрозахранване. В стендбай режим разходът на електричество спада до ниско електричество (вж. глава **Технически данни**). Ако искате да спестите още повече енергия, разкачете устройството от контакта. Моля, имайте също така предвид, че EPG данните (електронен програмен наръчник) са загубени и е възможно програмираните записи, на таймера да не могат да се изпълнят от телевизора.

Телевизорът ще се откачи напълно от мрежата само когато разкачите електрическия кабел.

Електричеството, изразходвано от телевизора по време на работа, зависи от настройката в системните настройки. За постигане на стойностите, посочени в техническите данни, е необходимо да деактивирате функцията "Wake-on-LAN". Ако активирате тази функция, ежегодният разход на енергия няма да нарастне с повече от 20%.

Ако активирате автоматичното димиране, картината на вашия телевизор ще се адаптира към яркостта на околната среда. Това намалява разхода на електричество на телевизора.

Автоматично спиране

Ако телевизорът не се използва в продължение на 4 часа (регулиране на силата на звука, програмна промяна и др.), телевизорът автоматично ще превключи на стендбай режим за пестене на енергия. Подсеждане за прекратяване на този процес на спиране се показва една минута преди изтичането на 4-те часа.

Изхвърляне

Вие избрахте продукт с много висока стойност и голяма дълготрайност.

Опаковка и кашон

Изхвърлянето на опаковката ще се извърши от вашия специализиран търговец вместо вас. Ако изхвърляте опаковката сами, трябва да правите това чрез сортиране на отпадъците и съгласно локалните разпоредби за изхвърляне на отпадъци. Поставете картоната и хартията в отделението за стара хартия, а фолиото и полистирена в отделението за рециклиращи се отпадъци.

Комплекът



Вашият продукт We. by Loewe е произведен с качествени материали и компоненти, които могат да се рециклират и използват повторно.

Този символ означава, че електрическото и електронно оборудване, вкл. кабелите трябва да се изхвърля отделно от домакинските отпадъци в края на експлоатационния си живот.

Можете да върнете стария си телевизор безплатно в обозначените центрове за рециклиране или при търговеца си, ако купувате подобно ново устройство.

Допълнителни детайли за връщанията (дори и за държави извън ЕС) са на разположение от вашата локална администрация. Това е важен принос за защитата на нашата околна среда.

Батериите



Батериите на оригиналното оборудване не съдържат вредни субстанции като кадмий, олово или живак.

Използваните батерии не бива да се изхвърлят като битов отпадък. Изхвърляне на използваните батерии безплатно в контейнери за събиране на батерии, поставени от търговеца или в публични пунктове за събиране.

Лицензи



Dolby, Dolby Vision, Dolby Atmos, Dolby Audio и double-D символът са запазени търговски марки на Dolby Laboratories Licensing Corporation. Произведено по лиценз от Dolby Laboratories.

Конфиденциални непубликувани материали. Copyright © 2012-2020 Dolby Laboratories. Всички права запазени.



За DTS патенти вж. <http://patents.dts.com>. Произведено по лиценз от DTS, Inc. (за компании със седалище в САЩ/Япония/Тайван) или по лиценз от DTS Licensing Limited (за всички други компании). DTS, DTS-HD и DTS-HD логото са запазени търговски марки или търговски марки на DTS, Inc. в САЩ и други държави. © 2020 DTS, Inc. ВСИЧКИ ПРАВА ЗАПАЗЕНИ.



Думата Bluetooth® и логотата са запазени търговски марки на Bluetooth SIG Inc. и всяка употреба на тези марки от Loewe Technology GmbH става по лиценз. Другите търговски марки и наименования са тези на съответните им собственици.

Този телевизор съдържа софтуер, който е частично базиран на работата на Independent JPEG Group.

Този продукт включва софтуер, разработен от OpenSSL Project за употреба в OpenSSL Toolkit (<http://www.openssl.org/>).

Този софтуер е предоставен от OpenSSL проекта в състоянието, в което е и всякакви изрични или подразбиращи се гаранции, включително, но не само подразбиращите се гаранции за продаваемост и пригодност за конкретна цел се отказват. В никакъв случай OpenSSL проекта или неговите сътрудници няма да са отговорни за директна, индиректна, инцидентна, специална, типична или последваща щета (включително, но не само набавяне на заместващи продукти или услуги; загуба на употреба, данни или печалби; или прекъсване на бизнеса), причинена по какъвто и да е начин и по каквато и да е теория за отговорност, независимо дали договорна, строга отговорност или по закононарушение (включително небрежност или по друг начин), произтичаща по какъвто и да е начин от употребата на този софтуер, дори и ако са били информирани за възможността от такава щета.

Този продукт включва криптографски софтуер, написан от Eric Young (ey@cryptsoft.com).

Този продукт включва софтуер, написан от Tim Hudson (tjh@cryptsoft.com).

Този продукт съдържа софтуер, който е разработен от трети страни и/или софтуер, който е обект на общия публичен лиценз на GNU (GPL) и/или на ограничения общ публичен лиценз на GNU (LGPL). Можете да ги предавате и да ги промените в съответствие с версия 2 на общия публичен лиценз на GNU или опционално с всяка по-нова версия, която се публикува от Фондацията за свободен софтуер.

Публикуването на тази програма от Loewe се извършва БЕЗ ГАРАНЦИЯ ИЛИ ПОДДРЪЖКА, по-конкретно без

подразбираща се гаранция относно ПРИГОДНОСТ ЗА ПРОДАВАЕМОСТ или ВЪЗМОЖНОСТ ЗА ИЗПОЛЗВАНЕ ЗА КОНКРЕТНА ЦЕЛ. Детайли могат да се открият в общия публичен лиценз на GNU. Можете да получите софтуера от отдела за клиентско обслужване на Loewe.

Общият публичен лиценз на GNU може да се изтегли от: <http://www.gnu.org/licenses/>.

Техническа информация

Бележки за LCD екрана

Телевизорът с LCD екран, който сте закупили, удовлетворява най-взискателните изисквания към качеството и е инспектиран по отношение на грешки в пикселите. Въпреки голямото внимание при производството на дисплея, не може да се даде 100% гаранция, че няма да се получат дефекти в пикселите поради технически причини.

Моля, проявете разбиране, че тези типове ефекти, доколкото са в рамките на посочените в стандарта (ISO 9241-307, клас на дефект II) лимити, не могат да се считат като дефект в устройството по отношение на гаранцията.

Избягвайте показване на статични изображения за по-дълги периоди. Могат да се получат грешки със задържане на изображението.

Информация за свързаните USB хард драйвовете

Никога не разкачайте USB устройство за съхранение от телевизора по време на процес на копиране. Преди да изключите телевизора, ние препоръчваме

да го превключите на стендбай режим.

Loewe не носи отговорност за загубата на данни върху интегрирания хард диск на вашия телевизор. За избягване на загуба на данни, ние препоръчваме копиране на важни записи на външно средство за съхранение.

Софтуерна актуализация

Текущите софтуерни версии могат да се изтеглят от Интернет страницата на Loewe (вж. по-долу) и да се инсталират на вашия телевизор с помощта на USB стик.

Ако вашият телевизор е свързан към Интернет, телевизорът може да се актуализира директно през Интернет.

За повече информация относно софтуерната актуализация, моля, обърнете се към потребителския наръчник, който може да се изтегли от Интернет страницата на Loewe.

Съвместимост

Не може да се даде гаранция, че моделите на We. by Loewe

ще работят от самото начало и постоянно с всички периферни устройства, които е възможно да се свържат.

Възможни решения за монтаж

Можете да използвате следните решения за монтаж на Loewe, посочени за вашия телевизор.

Не използвайте решения за монтаж, които не са одобрени за вашия телевизор.

Loewe floor2ceiling stand

Loewe floor stand flex

Loewe floor stand universal

Loewe floor stand c

Loewe wall mount slim 432

Loewe wall mount slim 221

Loewe wall mount universal

Съответствие/декларация на производителя



С настоящото Loewe Technology GmbH декларира, че този продукт отговаря на основните изисквания и другите релевантни разпоредби на Директива 2014/53/ЕС и всички приложими ЕС директиви.

В честотния диапазон 5150 до 5350 Mhz този телевизор е ограничен за употреба на закрито в следните държави: Белгия, България, Дания, Германия, Естония, Финландия, Франция, Гърция, Ейре, Италия, Хърватия, Латвия, Литва, Люксембург, Малта, Нидерландия, Австрия, Полша, Португалия, Румъния, Швеция, Словакия, Словения, Испания, Чехия, Унгария, Великобритания, Кипър.

Можете да откриете пълната декларация за съответствие в продуктовия избор на адрес:

www.loewe.tv/int/support

Издателско каре

Loewe Technology GmbH
Industriestraße 11
D-96317 Kronach
www.loewe.tv

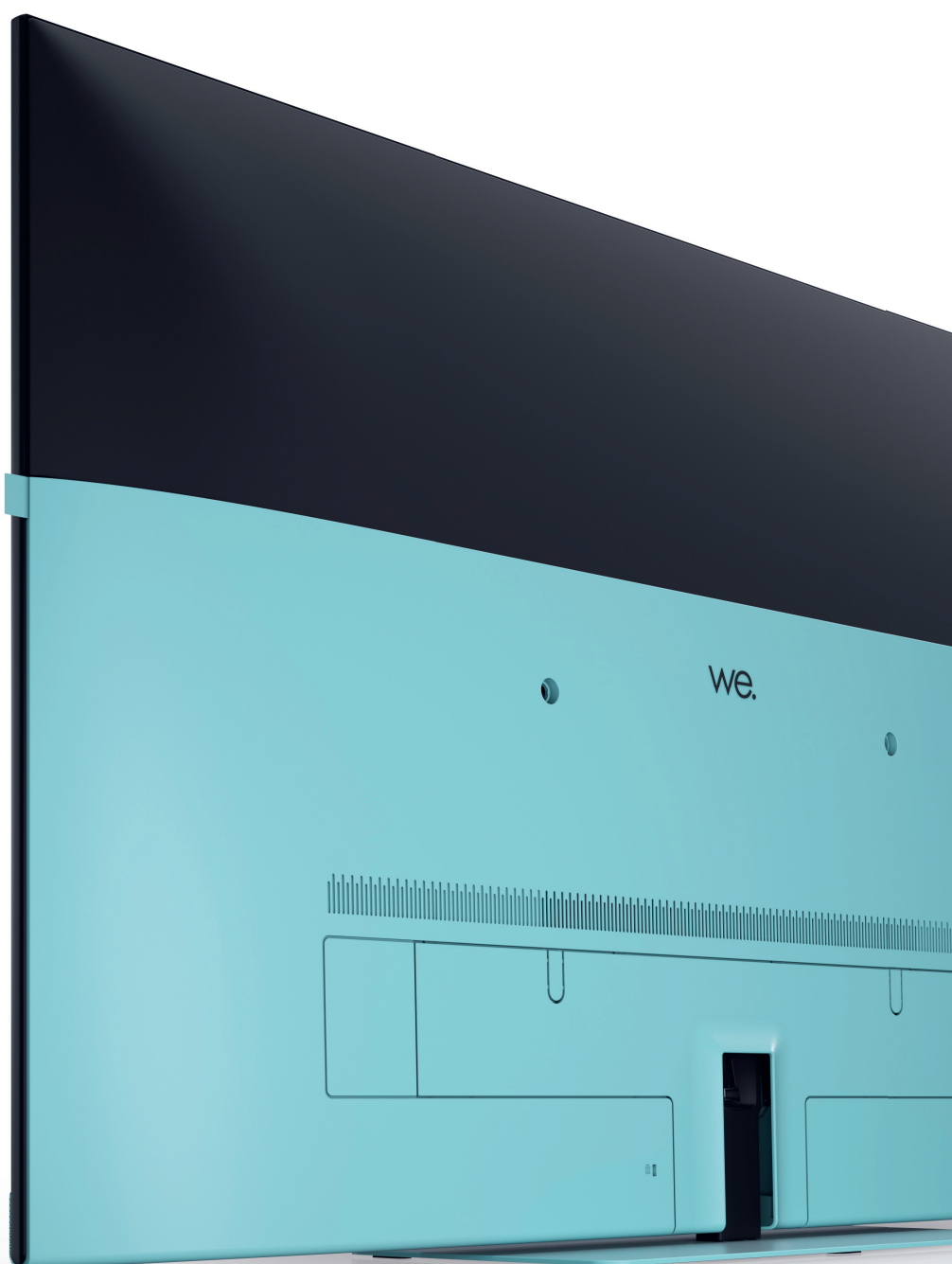
Информацията в настоящия документ е обект на промяна без предупреждение и не представлява задължение от страна на Loewe Technology GmbH.

Всички права запазени, включително превода, техническите модификации и грешки.

Local Loewe Service partner



73496400



Loewe Technology GmbH

Customer Care Center
Industriestraße 11
96317 Kronach, Германия
Тел. +49 9261 99-500
Факс +49 9261 99-515
Имейл: we@loewe.de
Отпечатано в Германия
Издание 1, 09.22 MJ/JK/LC

Подлежи на промени