
Audiodesign

Loewe Satellite Speaker

Loewe Stand Speaker



Bedienungsanleitung, Operating instructions, Mode d'emploi, Istruzioni per l'uso, Instrucciones de manejo,
Gebruiksaanwijzing, Betjeningsvejledning, Käyttöohje, Bruksanvisning

LOEWE.





Vielen Dank,

dass Sie sich für ein Loewe Produkt entschieden haben. Wir freuen uns, Sie als Kunden gewonnen zu haben.

Mit Loewe verbinden wir höchste Ansprüche an Technik, Design und Bedienerfreundlichkeit. Dies gilt für TV, DVD, Video, Audio und Zubehör gleichermaßen.

Dabei sollen weder die Technik noch das Design einen Selbstzweck erfüllen, sondern unseren Kunden einen höchstmöglichen Seh- und Hörgenuss vermitteln. Auch beim Design haben wir uns nicht von kurzfristigen, modischen Trends leiten lassen. Denn schließlich haben Sie ein hochwertiges Gerät erworben, an dem Sie sich auch morgen und übermorgen nicht satt sehen sollen.

Lieferumfang

Loewe Satellite Speaker, Best. Nr. 66201x20

- 2x Loewe Satellite Speaker
- Lautsprecher-Kabel
- 2x Lautsprecherabdeckung
- Bedienungsanleitung

Loewe Stand Speaker, Best. Nr. 66202x20

- 2x Loewe Stand Speaker
- Lautsprecher-Kabel
- Bedienungsanleitung

Zu Ihrer Sicherheit

Zu Ihrer eigenen Sicherheit und um unnötigen Schaden von Ihrem Gerät abzuwenden, lesen und beachten Sie die nachfolgenden Sicherheitshinweise:

- Das Gerät ist ausschließlich für die Wiedergabe von Tonsignalen bestimmt.

Schützen Sie die Lautsprecher vor ...

- Nässe, Feuchtigkeit, Tropf- und Spritzwasser, Dampf
- Stößen und mechanischen Belastungen
- magnetischen und elektrischen Feldern
- höheren elektrischen Leistungen als angegeben
- Kälte, Hitze, direkter Sonneneinstrahlung und starken Temperaturschwankungen
- Staub
- Lüftungshemmender Abdeckung
- Eingriffen ins Innere des Gerätes



Stellen Sie keine mit Flüssigkeit gefüllten Gegenstände auf das Gerät.



Kerzen und andere offene Flammen müssen zu jeder Zeit vom Gerät ferngehalten werden um das Ausbreiten von Feuer zu verhindern.

Die Lautsprecher wurden ausschließlich für die private Nutzung in häuslicher Umgebung gebaut. Garantieleistungen umfassen diese bestimmungsgemäße Nutzung.

Haben Sie die Lautsprecher aus der Kälte in eine warme Umgebung gebracht, lassen Sie diese wegen der möglichen Bildung von Kondensfeuchtigkeit ca. eine Stunde stehen. Verwenden Sie die Lautsprecher erst, wenn sie sich an die Raumtemperatur angepasst haben. So vermeiden Sie ernsthafte Schäden an den Komponenten.

Reinigen

Es ist möglich, dass sich auf der Oberfläche des Standlautsprechers Abdrücke des Verpackungsmaterials abzeichnen.

Es handelt sich hierbei nicht um eine Beschädigung der Oberfläche.

Diese Abdrücke lassen sich mit einer Lösung aus etwas Spülmittel und Wasser und einem damit befeuchteten weichen Tuch (z.B. Microfaser) problemlos entfernen.

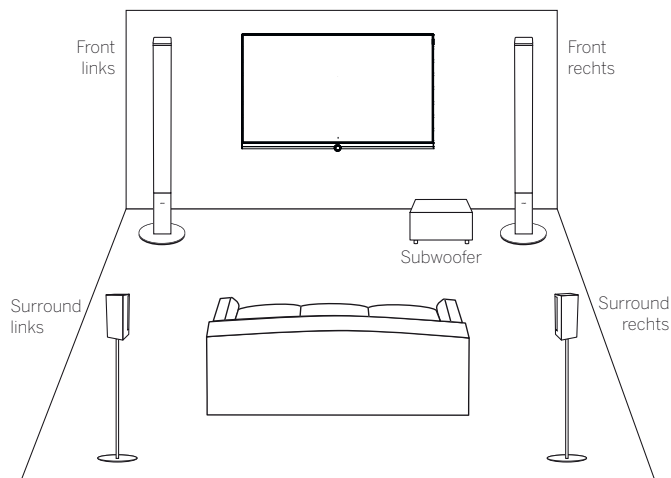
Reinigen Sie die Lautsprecher nur mit einem feuchten, weichen und sauberen Tuch (ohne jedes scharfe Reinigungsmittel).

Lautsprecher aufstellen

- Die Lautsprecher auf stabile, ebene Unterlage stellen oder den optionalen Loewe Wandhalter verwenden.
- Verlegen Sie die Lautsprecherkabel so, dass sie nicht beschädigt werden können.
- Die Lautsprecher erzeugen magnetische Streufelder, die im Umkreis des Gehäuses wirken. Wir empfehlen einen Mindestabstand von > 0,5m zu magnetisch empfindlichen Geräten, magnetischen Datenträgern usw.

Verwenden Sie ausschließlich Loewe Original Zubehör (Seite 5) für die Aufstellösung an Decke, Wand und Boden oder stellen Sie die Lautsprecher in geeigneter Höhe auf Möbel oder in Regale.

Für ein möglichst optimales Hörerlebnis sollten die Lautsprecher symmetrisch zu Ihrer Sitzposition aufgestellt werden - siehe Abbildung unten.

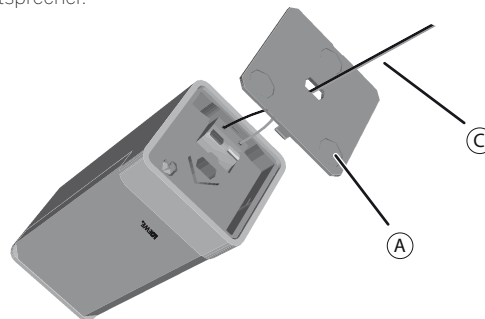


Anschließen

Satellite Speaker

Fädeln Sie das Lautsprecherkabel (C) durch das Loch in der beiliegenden Lautsprecher-Abdeckung (A).

Eine der beiden Adern des Lautsprecherkabels (C) ist schwarz markiert. Verbinden Sie diese schwarz markierte Ader mit der schwarzen Klemme am Lautsprecher. Die nicht markierte Ader verbinden Sie mit der roten Klemme. Drücken Sie die Lautsprecher-Abdeckung (A) wieder auf den Satelliten-Lautsprecher.

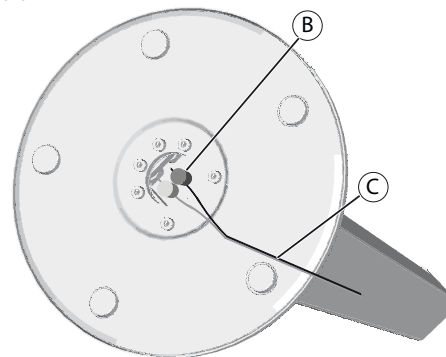


Stand Speaker

Legen Sie den Stand Speaker vorsichtig auf eine gepolsterte Unterlage. Drehen Sie die beiden Schraubklemmen (B) entgegen dem Uhrzeigersinn bis die Öffnungen der Klemmen sichtbar sind.

Verbinden Sie die schwarz markierte Ader des Lautsprecherkabels (C) jeweils mit der schwarzen Schraubklemme am Lautsprecher. Die nicht markierten Adern verbinden Sie mit der roten Schraubklemme.

Drehen Sie die die Schraubklemmen im Uhrzeigersinn zu um das Lautsprecherkabel zu fixieren.



Technische Daten

Satellite Speaker

Betriebstemperatur [°C]	5 ... 40
Feuchtigkeit [%] (keine Kondensation)	30... 90
Abmessungen [B x H x T in cm]	B 6,2 x H 15 x T 6,2
Abmessungen in cm mit Stand	Ø 20 x H 100,5
Masse [kg] ohne/mit Stand	0,7 / 3,3
Prinzip	1-Weg-geschlossen
Bestückung	2x Breitband, Papier Membran, Ø 55mm
Belastbarkeit	50W (Sinus) / 50W (max. Musik)
Impedanz	8 Ohm
Übertragungsbereich	160 Hz–20 kHz - 6dB
Schalldruck	87 dB spl (1w/m)

Stand Speaker

Betriebstemperatur [°C]	5 ... 40
Feuchtigkeit [%] (keine Kondensation)	30... 90
Abmessungen [B x H x T in cm]	Ø 26 x H 112,5
Masse [kg]	11,5
Prinzip	3 Wege Bassreflex, d'Appolito-Anordnung
Bestückung	2x Bass 80 mm, Papier Membran 2x Breitband 80 mm, Papier Membran 1x Hochtton, beschichtete Gewebekalotte, Ø 33mm
Belastbarkeit	75W (Sinus) / 120W (max. Musik)
Lautsprecher Impedanz [Ohm]	4-8
Übertragungsbereich	65 Hz–22 kHz - 6dB
Schalldruck	85 dB spl (1w/m)

Zubehör



Satellite Speaker auf S-Stand

H 101,5 / TP 6,2 / FP 20,1



Satellite Speaker mit Wall Mount

B 6,2 / H 15,0 / TP 7,2



Satellite Speaker mit Ceiling Mount

B 9,0 / H 20,4 / TP 9,0

Entsorgung

Verpackung und Karton

Für die Entsorgung der Verpackung haben wir entsprechend den nationalen Verordnungen ein Entgelt an beauftragte Verwerter entrichtet, die die Verpackung vom Fachhändler abholen. Dennoch empfehlen wir, den Originalkarton und das Verpackungsmaterial gut aufzubewahren, damit das Gerät im Bedarfsfall optimal geschützt transportiert werden kann.

Das Gerät



Achtung: Die EU-Richtlinie 2002/96/EG regelt die ordnungsgemäße Rücknahme, Behandlung und Verwertung von gebrauchten Elektronikgeräten.

Elektronische Altgeräte müssen deshalb getrennt entsorgt werden. Werfen Sie dieses Gerät zur Entsorgung bitte nicht in den normalen Hausmüll! Sie können Ihr Altgerät kostenlos an ausgewiesene Rücknahmestellen oder ggf. bei Ihrem Fachhändler abgeben, wenn Sie ein vergleichbares neues Gerät kaufen. Weitere Einzelheiten über die Rücknahme (auch für Nicht-EU Länder) erhalten Sie von Ihrer örtlichen Verwaltung.

Konformität / Herstellererklärung



Die Loewe Technologies erklärt hiermit, dass dieses Produkt die wesentlichen Anforderungen und andere relevante Bestimmungen der geltenden EU-Richtlinien erfüllt.

Die vollständige Konformitätserklärung finden Sie unter:

www.loewe.tv/de/supportportal

Impressum

Loewe Technologies GmbH
Industriestraße 11
D-96317 Kronach
www.loewe.tv

Printed in Germany
Redaktionsdatum 04/15-6 TB
© Loewe Technologies GmbH, Kronach

Alle Rechte, auch die der Übersetzung, Technische Änderungen sowie Irrtümer vorbehalten.

Thank you

for choosing a Loewe product. We are happy to have you as a customer. At Loewe we combine the highest requirements regarding technology, design and ease of use.

This applies equally for TV, DVD, video, audio and accessories.

Neither technology nor design is an end in itself, but both are intended to provide our customers with the best possible audio and visual experience.

Our design is not influenced by short-term, fashionable trends. You have, after all, purchased a high-quality piece of equipment which you do not want to tire of tomorrow or the day after.

Scope of delivery

Loewe Satellite Speaker, order no. 66201x20

- 2x Loewe Satellite Speaker
- Speaker cables
- 2x Speaker cover
- Instructions for Use

Loewe Stand Speaker, order no. 66202x20

- 2x Loewe Stand Speaker
- Speaker cables
- Instructions for Use

For your safety

For your safety and to avoid unnecessary damage to your TV set, please read and observe the following safety instructions:

- The unit is intended exclusively for the playback of audio signals.

Protect the speakers against ...

- Damp, moisture, rain, splashing water or dew
- Knocks and mechanical stresses
- Magnetic and electrical fields
- Higher electrical powers than specified
- Cold, heat, direct sunlight and high temperature fluctuations
- Dust
- Covering which obstructs air circulation
- Manipulations inside the set



Do not place objects containing liquids on top of the unit.



Candles and other open flames must be kept away from the unit at all times to prevent the spread of fire.

The speakers are only intended for private use in a home environment. Warranty services cover this intended use.

If you have moved the speaker out of the cold into a warm environment, leave it switched off for about an hour to avoid condensation forming. Only use the speakers once they have adjusted to the room temperature. This prevents serious damage to the components.

Cleaning

It is possible that the packaging material may leave marks on the surface of the floor-standing speaker.

This does not mean that the surface has been damaged.

These marks can be easily removed using water mixed with a little washing-up liquid and applied using a soft cloth (e.g. microfibre).

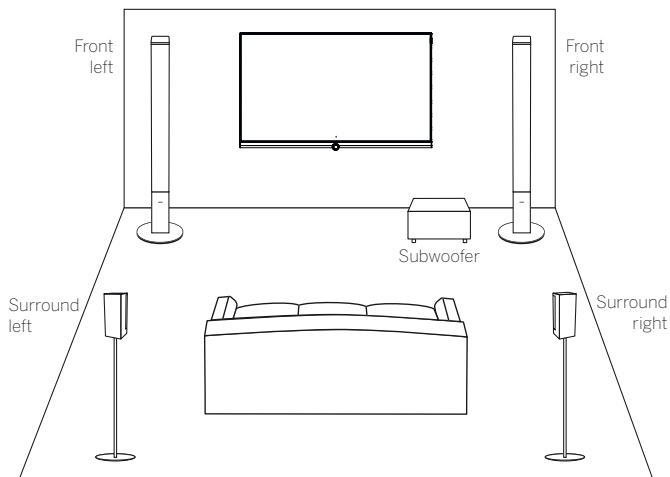
Only clean the speakers with a damp, soft and clean cloth (without any abrasive cleaning agent).

Speaker setup

- Place the speakers on a stable, smooth base or use the optional Loewe wall mount.
- Lay the speaker cables in such a way that they cannot be damaged.
- The speakers generate magnetic dispersion fields which act in the vicinity of the housing. We recommend a minimum distance of > 0.5 m from magnetically sensitive equipment such as magnetic data media etc.

Only use Loewe original accessories (page 9) for the setup solution on the ceiling, wall and floor or position the speakers at a suitable height on furniture or shelves.

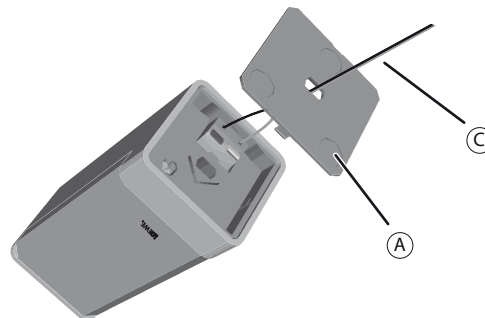
To ensure as optimum a listening experience as possible, the speakers should be set up symmetrically to their your seated position - see figure below.



Connection

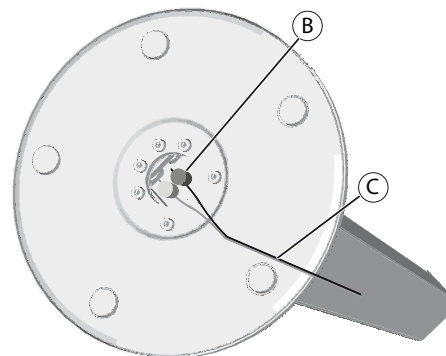
Satellite Speaker

Thread the speaker cable (C) through the hole in the speaker cover provided (A). One of the two wires of the speaker cable (C) is marked black. Connect this wire marked black to the black terminal on the speaker. Connect the unmarked wire to the red terminal. Press the speaker cover (A) back onto the Satellite speaker.



Stand Speaker

Place the Stand Speaker carefully on a padded base. Turn the two screw terminals (B) anticlockwise until the terminal openings are visible. Connect the wires marked black of the speaker cable (C) to the black terminal screw on the speaker. Connect the unmarked wires to the red screw terminal. Turn the screw terminals clockwise to fasten the speaker cable.



Technical Data

Satellite Speaker

Operating temperature [°C]	5 ... 40
Humidity [%] (no condensation)	30... 90
Dimensions [W x H x D in cm]	W 6.2 H 15 x D 6.2
Dimensions in cm with stand	Ø 20 x H 100,5
Weight [kg] without/with stand	0.7 / 3.3
Principle	1-way closed
Equipment	2x broadband, paper membrane, Ø 55mm
Load bearing capacity	50W (sinusoidal) / 50W (max. music)
Impedance	8 Ohm
Transmission range	160 Hz–20 kHz - 6dB
Sound pressure	87 dB spl (1w/m)

Stand Speaker

Operating temperature [°C]	5 ... 40
Humidity [%] (no condensation)	30... 90
Dimensions [B x H x T in cm]	Ø 26 x H 112,5
Weight [kg]	11.5
Principle	3-way bass reflex, d'Appolito arrangement
Equipment	2x bass 80 mm, paper membrane 2x broadband 80 mm, paper diaphragm 1x treble, coated spherical fabric cup, Ø 33mm
Load bearing capacity	75W (sinusoidal) / 120W (max. music)
Speaker impedance [Ohm]	4 -8
Transmission range	65 Hz–22 kHz - 6dB
Sound pressure	85 dB spl (1w/m)

Accessories



Satellite Speaker on S-Stand

H 101,5 / TP 6,2 / FP 20,1



Satellite Speaker with Wall Mount

B 6,2 / H 15,0 / TP 7,2



Satellite Speaker with Ceiling Mount

B 9,0 / H 20,4 / TP 9,0

Disposal

Cardboard box and packaging

In line with national regulations regarding the disposal of packaging materials, we pay a fee to authorised recyclers who collect packaging from dealers. Nevertheless, we recommend that you keep the original cardboard box and the rest of the packaging materials so that the unit can, if necessary, be transported in the safest possible conditions.

The unit



Attention: The EU Directive 2002/96/EC governs the proper return, handling and recycling of used electronic appliances.

Old electronic appliances must therefore be disposed of separately. Never dispose of this unit in the normal domestic waste! You can hand in your old unit free of charge at identified collection points or to your dealer if you buy a similar new unit. Other details about re-acceptance (also for non-EU countries) are available from your local authorities.

Conformity / Manufacturer's declaration



Loewe Technologies hereby declares that this product meets the essential requirements and other relevant provisions of the applicable EU directives.

You can find the complete declaration of conformity at:

www.loewe.tv/int/supportportal

Company and editorial details

Loewe Technologies GmbH
Industriestraße 11
D-96317 Kronach
www.loewe.tv

Printed in Germany
Editorial date 04/15-6 TB
© Loewe Technologies GmbH, Kronach

All rights including translation, technical modifications and errors reserved.

Nous vous remercions

d'avoir choisi un produit Loewe. Nous sommes ravis que vous soyez notre nouveau client.

Avec le nom Loewe, nous allions les plus hautes exigences en matière de technique, d'esthétique et de convivialité. Ceci est valable aussi bien pour les téléviseurs, lecteurs DVD, vidéo et audio que pour les accessoires.

Pourtant, ni la technique ni l'esthétique ne sont des buts en soi, mais doivent au contraire offrir à nos clients le plaisir maximum pour l'oeil et pour l'oreille.

En ce qui concerne l'esthétique, nous ne nous sommes pas non plus laissés guider par les tendances éphémères de la mode. En effet, vous avez acquis un appareil de haute qualité dont vous souhaitez certainement profiter pendant longtemps, indépendamment des modes.

Contenu de la livraison

Loewe Satellite Speaker, Réf. 66201x20

- 2x Loewe Satellite Speaker
- Câble pour haut-parleur
- 2x Couvercle de haut-parleur
- Mode d'emploi

Loewe Stand Speaker, Réf. 66202x20,

- 2x Loewe Stand Speaker
- Câble pour haut-parleur
- Mode d'emploi

Pour votre sécurité

Pour votre sécurité et afin de prévenir tout endommagement inutile de l'appareil, veuillez lire et respecter les instructions de sécurité suivantes :

- Cet appareil est exclusivement destiné à la transmission **de** signaux sonores.

Protégez le haut-parleur ...

- de l'eau, l'humidité, la condensation et les éclaboussures, la vapeur
- des coups et des contraintes mécaniques
- des champs magnétiques et électriques
- des puissances électriques supérieures à celles indiquées
- du froid, de la chaleur, des rayons directs du soleil et des fortes variations de température
- de la poussière
- des protections empêchant la ventilation
- de toute intervention à l'intérieur de l'appareil



Ne placez pas d'objets remplis de liquide sur l'appareil.



Les bougies et autres flammes ouvertes doivent toujours être tenues éloignées de l'appareil, afin d'empêcher la propagation du feu.

Ce haut-parleur a été conçu exclusivement pour une utilisation privée dans le cadre domestique. La garantie ne sera accordée que dans le cadre de cette utilisation conforme.

Si vous déplacez le haut-parleur d'un endroit froid à un endroit chaud, laissez-le reposer environ une heure en raison de l'éventuelle formation de condensation. N'utilisez les haut-parleurs qu'une fois qu'ils se seront adaptés à la température ambiante. Vous évitez ainsi des dommages sérieux sur les composants.

Nettoyage

Il peut arriver que l'empreinte des matériaux d'emballage apparaisse sur la surface du haut-parleur sur pied.

Il ne s'agit pas là d'un endommagement de la surface.

Ces empreintes peuvent être effacées très facilement à l'aide d'un chiffon doux (par ex. en microfibre) imprégné d'eau additionnée de produit vaisselle.

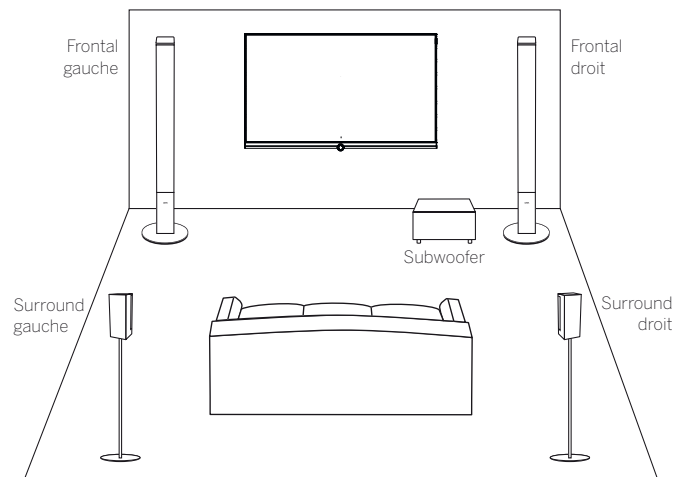
Nettoyez le haut-parleur uniquement avec un tissu humide, doux et propre (sans aucun produit d'entretien corrosif).

Installer les haut-parleurs

- Placez les haut-parleurs sur un support stable et plat ou utilisez le support mural de Loewe disponible en option.
- Installer les câbles de haut-parleurs de façon à ce qu'ils ne puissent pas être endommagés.
- Les haut-parleurs génèrent des champs magnétiques qui agissent dans l'environnement du boîtier. C'est pourquoi, nous recommandons de respecter un écart minimum > 0,5 m avec les appareils sensibles aux champs magnétiques, comme par ex. les téléviseurs CRT, les supports magnétiques de données, etc.

Utilisez uniquement les accessoires originaux de Loewe (page 13) pour la solution de fixation au plafond, au mur et au sol, ou bien placez les haut-parleurs à la hauteur correspondante sur un meuble ou des étagères.

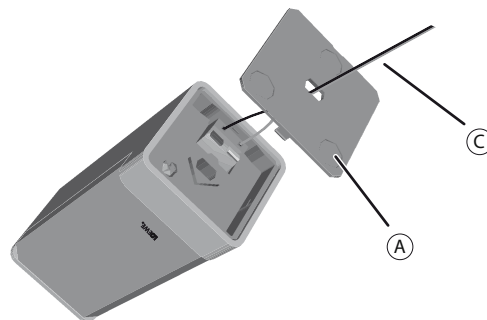
Afin d'obtenir une restitution sonore la plus optimale possible, les haut-parleurs doivent être placés de manière symétrique par rapport à votre siège – cf. illustration ci-dessous.



Le raccordement

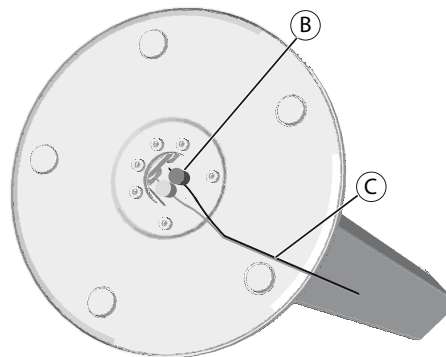
Satellite Speaker

Introduisez le câble du haut-parleur (C) dans le trou du couvercle du haut-parleur ci-joint (A). L'un des deux brins du câble du haut-parleur (C) porte une marque noire. Reliez celui-ci à la borne noire du haut-parleur. Reliez le conducteur ne portant aucun marquage à la borne rouge. Enfoncez de nouveau le couvercle du haut-parleur (A) sur le haut-parleur satellite.



Stand Speaker

Déposez le Stand Speaker avec précaution sur un support rembourré. Dévissez les deux bornes à vis (B) dans le sens inverse des aiguilles d'une montre jusqu'à ce que les ouvertures des bornes soient visibles. Reliez le brin du câble de haut-parleur marqué en noir à la borne à vis noire du haut-parleur. Reliez les conducteurs ne portant aucun marquage à la borne à vis rouge. Serrez les bornes à vis dans le sens des aiguilles d'une montre pour fixer le câble de haut-parleur.



Caractéristiques techniques

Satellite Speaker

Température de fonctionnement [°C]	5 ... 40
Humidité [%] (pas de condensation)	30... 90
Dimensions [l x H x P en cm]	l 6,2 H 15 x P 6,2
Dimensions en cm avec support	Ø 20 x H 100,5
Poids [kg] avec/sans support	0,7 / 3,3
Principe	1 voie fermée
Équipement	2 x large bande, membrane papier, Ø 55 mm
Résistance	50W (sinus) / 50W (musique max.)
Impédance	8 Ohm
Plage de transmission	160 Hz-20 kHz - 6dB
Pression acoustique	87 dB spl (1w/m)

Stand Speaker

Température de fonctionnement [°C]	5 ... 40
Humidité [%] (pas de condensation)	30... 90
Dimensions [l x H x P en cm]	Ø 26 x H 112,5
Poids [kg]	11,5
Principe	3 voies Bassreflex, disposition d'Appolito
Équipement	2 x basses 80 mm, membrane papier 2 x large bande 80 mm, membrane papier 1 x tweeter, calotte tissu à revêtement, Ø 33 mm
Résistance	75W (sinus) / 120W (musique max.)
Impédance haut-parleurs [Ohm]	4 -8
Plage de transmission	65 Hz-22 kHz - 6dB
Pression acoustique	85 dB spl (1w/m)

Accessoires



Satellite Speaker sur S-Stand

H 101,5 / TP 6,2 / FP 20,1



Satellite Speaker avec Wall Mount

B 6,2 / H 15,0 / TP 7,2



Satellite Speaker avec Ceiling Mount

B 9,0 / H 20,4 / TP 9,0

Élimination des déchets

Emballage et carton

Pour la mise au rebut de l'emballage, nous avons, selon les décrets nationaux, versé une rémunération à des entreprises de récupération pour collecter les emballages chez nos revendeurs. Nous vous conseillons cependant de conserver le carton original et les matériaux d'emballage afin de garantir une protection optimale de l'appareil lorsque celui-ci doit être transporté.

L'appareil



Attention : la directive européenne 2002/96/CE réglemente la reprise, le traitement et le recyclage corrects des appareils électroniques usagés.

C'est pourquoi les appareils électroniques usagés doivent être éliminés séparément. Lors de son élimination, ne pas jeter l'appareil dans les ordures ménagères ! Vous pouvez déposer votre ancien appareil gratuitement dans l'un des points de reprise indiqués ou, le cas échéant, chez votre revendeur spécialisé si vous achetez un appareil neuf similaire. Pour de plus amples informations concernant la reprise (également pour les pays qui ne sont pas membres de l'UE), adressez-vous à votre administration locale.

Conformité / Déclaration du fabricant



Le Loewe Technologies déclare que ce produit répond aux exigences essentielles et autres dispositions pertinentes des directives européennes en vigueur.

Vous trouverez la déclaration de conformité complète sur notre page d'accueil sous :

www.loewe.tv/fr/supportportal

Notice

Loewe Technologies GmbH
Industriestraße 11
D-96317 Kronach
www.loewe.tv

Printed in Germany
Date de rédaction 04/15-6 TB
© Loewe Technologies GmbH, Kronach

Tous droits réservés, y compris ceux de la traduction, des modifications techniques et des erreurs.

Grazie

di aver scelto un prodotto Loewe. Siamo molto lieti di potervi annoverare tra i nostri clienti.

I sistemi Loewe integrano le più avanzate caratteristiche in termini di tecnologia, design e semplicità di utilizzo. Questo vale in ugual misura per apparecchi TV, lettori DVD, video, audio e relativi accessori.

A questo proposito, sia la tecnologia sia il design sono da considerarsi un tramite per il raggiungimento di un'elevata qualità in termini di suono e immagine.

Anche nel design non ci siamo limitati a seguire mode recenti e provvisorie. Quello che avete acquistato è infatti un apparecchio d'alta qualità, con caratteristiche che lo rendono attuale ed esclusivo anche nel futuro.

Dotazione

Loewe Satellite Speaker, Cod. ord. 66201x20

- 2 altoparlanti Loewe Satellite Speaker
- Cavo altoparlante
- 2 coperture degli altoparlanti
- Istruzioni per l'uso

Loewe Stand Speaker, Cod. ord. 66202x20

- 2 altoparlanti Loewe Stand Speaker
- Cavo altoparlanti
- Istruzioni per l'uso

Per la vostra sicurezza

Per la vostra sicurezza e per evitare inutili danni all'apparecchio, leggere e rispettare le seguenti norme di sicurezza:

- Questo apparecchio è destinato esclusivamente alla riproduzione di segnali audio.

Proteggere l'altoparlante da...

- acqua, umidità, pioggia, schizzi d'acqua o vapore
- colpi e sollecitazioni meccaniche
- campi magnetici ed elettrici
- valori di potenza elettrica più elevati di quanto indicato
- freddo, calore, irradiazione solare diretta e forti sbalzi di temperatura
- polvere
- ostruzioni delle aperture di ventilazione
- manomissioni all'interno dell'apparecchio



Non collocare contenitori con liquidi sull'apparecchio.



Candele e altre fiamme libere vanno sempre tenute lontane dall'apparecchio per evitare la propagazione della fiamma.

Gli altoparlanti sono stati costruiti esclusivamente per l'uso personale nell'ambito domestico. Le condizioni di garanzia presuppongono un uso conforme alle disposizioni.

In caso di spostamento degli altoparlanti da un ambiente freddo a uno riscaldato, lasciarli spenti per circa un'ora, in quanto potrebbe essersi formata della condensa. Utilizzare gli altoparlanti soltanto dopo che si saranno adattati alla temperatura ambiente. In questo modo si prevengono seri danni ai componenti.

Pulizia

È possibile che sulla superficie dell'altoparlante restino impronte del materiale di imballaggio.

Non si tratta però di un danneggiamento della superficie.

È possibile eliminare senza alcun problema queste impronte con un panno morbido (ad esempio in microfibra), leggermente inumidito con una soluzione di detergente e acqua.

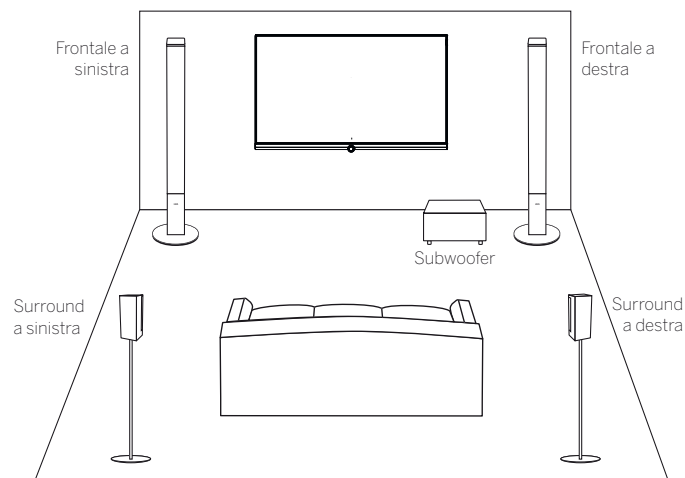
Pulire gli altoparlanti utilizzando unicamente un panno umido, morbido e pulito (senza detersivi aggressivi o abrasivi).

Installazione degli altoparlanti

- Collocare gli altoparlanti su una base stabile, livellata oppure utilizzare il supporto da parete opzionale Loewe.
- Posare i cavi degli altoparlanti in modo tale che non si possano danneggiare.
- Gli altoparlanti generano campi magnetici dispersi che agiscono intorno al corpo. Si raccomanda di mantenere ad una distanza di > 0,5 m gli strumenti sensibili ai campi magnetici, ad es. gli apparecchi TV CRT, i supporti dati magnetici e strumenti simili.

Utilizzare esclusivamente accessori originali Loewe (pagina 17) per l'installazione a soffitto, parete e pavimento; oppure appoggiare l'altoparlante a un'altezza adeguata sui mobili o negli scaffali.

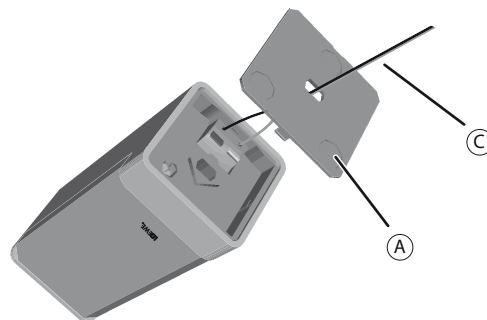
Per ottenere un audio ottimale, la posizione degli altoparlanti frontali dovrebbe essere simmetrica rispetto alla posizione della persona seduta ad ascoltare, si veda la figura in basso.



Collegamento

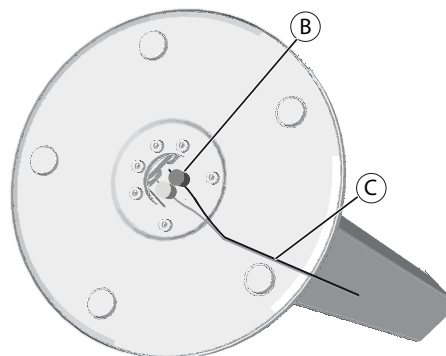
Satellite Speaker

Far passare il cavo dell'altoparlante (C) attraverso il foro della copertura per altoparlanti fornito (A). Uno dei due fili del cavo dell'altoparlante (C) è marcato in nero. Collegare l'anima segnata con il nero al morsetto nero dell'altoparlante. L'anima non segnata va collegata con il morsetto rosso. Riapplicare la copertura (A) sull'altoparlante satellitare.



Stand Speaker

Posare attentamente lo Stand Speaker su una base morbida. Far girare i morsetti a vite (B) in senso antiorario, fino a quando non saranno visibili le aperture dei morsetti. Collegare l'anima segnata con il nero del cavo dell'altoparlante rispettivamente al morsetto nero dell'altoparlante. Le anime non segnate vanno collegate con il morsetto rosso. Far girare i morsetti a vite in senso orario per fissare il cavo dell'altoparlante.



Dati tecnici

Satellite Speaker

Temperatura di esercizio [°C]	5 ... 40
Umidità [%] (senza condensazione)	30... 90
Dimensioni [larg. x alt. x prof. in cm]	larg. 6,2 alt. 15 x prof. 6,2
Dimensioni in cm con supporto	Ø 20 x alt. 100,5
Massa [kg] senza/con supporto	0,7 / 3,3
Principio	a 1 via chiusa
Dotazione	2x banda larga, membrana di carta, Ø 55 mm
Portata di altri canali	50 Watt (sinusoidale) / 50 Watt (max. musica)
Impedenza	8 Ohm
Banda di trasmissione	160 Hz - 20 kHz - 6 dB
Pressione acustica	87 dB spl (1w/m)

Stand Speaker

Temperatura di esercizio [°C]	5 ... 40
Umidità [%] (senza condensazione)	30... 90
Dimensioni [larg. x alt. x prof. in cm]	Ø 26 x alt. 112,5
Massa [kg]	11,5
Principio	bass reflex a 3 vie, disposizione d'Appolito
Dotazione	2x bassi 80 mm, membrana di carta 2x banda larga 80 mm, membrana di carta 1x tono alto, calotta di tessuto rivestita, Ø 33 mm
Portata	75 Watt (sinusoidale) / 120 Watt (max. musica)
Impedenza altoparlanti [Ohm]	4-8
Banda di trasmissione	65 Hz - 22 kHz - 6 dB
Pressione acustica	85 dB spl (1w/m)

Accessori



Satellite Speaker su S-Stand

H 101,5 / TP 6,2 / FP 20,1



Satellite Speaker con Wall Mount

B 6,2 / H 15,0 / TP 7,2



Satellite Speaker con Ceiling Mount

B 9,0 / H 20,4 / TP 9,0

Smaltimento

Imballaggio e scatola

Per lo smaltimento dell'imballaggio abbiamo devoluto un sussidio all'azienda che ritira l'imballaggio dal rivenditore, in conformità alle disposizioni nazionali. Tuttavia, consigliamo di conservare la scatola originale e il materiale d'imballaggio in modo che l'apparecchio possa essere trasportato con una protezione ottimale in caso di necessità.

L'apparecchio



INFORMAZIONE AGLI UTENTI: ai sensi dell'art. 13 del Decreto Legislativo 25 luglio 2005, n. 151 "Attuazione delle Direttive 2002/95/CE, 2002/96/CE e 2003/108/CE, relative alla riduzione dell'uso di sostanze pericolose nelle apparecchiature elettriche ed elettroniche, nonché allo smaltimento dei rifiuti" il simbolo del cassonetto barrato riportato sull'apparecchiatura o sulla sua confezione indica che il prodotto alla fine della propria vita utile deve essere raccolto separatamente dagli altri rifiuti. L'utente dovrà, pertanto, conferire l'apparecchiatura giunta a fine vita agli idonei centri di raccolta differenziata dei rifiuti elettronici ed elettrotecnici, oppure riconsegnarla al rivenditore al momento dell'acquisto di una nuova apparecchiatura di tipo equivalente, in ragione di uno a uno. L'adeguata raccolta differenziata per l'avvio successivo dell'apparecchiatura dismessa al riciclaggio, al trattamento e allo smaltimento ambientalmente compatibile contribuisce ad evitare possibili effetti negativi sull'ambiente e sulla salute e favorisce il reimpiego e/o riciclo dei materiali di cui è composta l'apparecchiatura. Lo smaltimento abusivo del prodotto da parte dell'utente comporta l'applicazione delle sanzioni amministrative previste dalla normativa vigente.

Dichiarazione di conformità / del produttore



Il Loewe Technologies dichiara che questo prodotto è conforme ai requisiti essenziali e alle altre disposizioni pertinenti dei regolamenti europei applicabili.

La dichiarazione di conformità completa è riportata nella nostra homepage, all'indirizzo:

www.loewe.tv/it/supportportal

Dichiarazione del costruttore

Questo apparecchio è fabbricato nella UE nel rispetto delle disposizioni del D.M. 26 marzo 1992 ed è in particolare conforme alle prescrizioni dell'art. 1 dello stesso D.M.

Questo apparecchio è conforme all'art. 2 comma 1 D.M. 28.08.95 N. 548.

Fabbricatore:

Made in Germany
Loewe Technologies
GmbH
Industriestr. 11
D-96317 Kronach

Distributore:

Loewe Italiana SRL
Via Monte Baldo, 14/P - 14/N
37069 Dossobuono di Villafranca di Verona

Informazioni sulla società

Loewe Technologies GmbH
Industriestraße 11
D-96317 Kronach
www.loewe.tv

Printed in Germany
Data redazione 04/15-6 TB
© Loewe Technologies GmbH, Kronach

L'azienda si riserva tutti i diritti, inclusi quelli di traduzione, eventuali modifiche tecniche ed errori.

Muchas gracias

por haberse decidido por un producto de Loewe. Nos complace mucho contarle entre nuestros clientes.

Loewe es un nombre asociado a una exigente calidad en la técnica, el diseño y la facilidad de manejo. Esto se cumple en igual medida en nuestros televisores, DVD, vídeo, audio y accesorios.

Ni la técnica ni el diseño deben ser una meta en sí mismos, sino que les deben proporcionar a nuestros clientes el mayor placer para la vista y el oído.

Tampoco en el plano del diseño nos hemos dejado influir por tendencias de moda pasajeras pues, a fin de cuentas, usted ha adquirido un aparato de alta calidad, del que podrá disfrutar durante mucho tiempo sin cansarse de él.

Volumen de suministro

Loewe Satellite Speaker, Referencia 66201x20

- 2x Loewe Satellite Speaker
- Cables para los altavoces
- 2x Cubierta para los altavoces
- Manual de instrucciones

Loewe Stand Speaker, Referencia 66202x20

- 2x Loewe Stand Speaker
- Cables para los altavoces
- Manual de instrucciones

Por su seguridad

Por su propia seguridad y para evitar daños innecesarios en su aparato, deberá leer y respetar las siguientes instrucciones de seguridad:

- Este dispositivo ha sido diseñado exclusivamente para la reproducción de señales de audio.

Proteja el altavoz de ...

- agua, humedad, gotas y salpicaduras de agua, vapor
- golpes y cargas mecánicas
- campos magnéticos y eléctricos
- voltajes superiores a los indicados
- frío, calor, irradiación solar directa y fuertes cambios de temperatura
- polvo
- tapas que impidan la entrada de aire
- manipulaciones en el interior del aparato



No coloque sobre el aparato objetos llenos de líquidos.



Mantenga el aparato en todo momento alejado de velas y otras fuentes de fuego a fin de evitar la propagación del fuego.

Este altavoz ha sido construido únicamente para ser utilizado de forma privada en un entorno doméstico. Las prestaciones de garantía solamente cubren este uso previsto.

Si ha trasladado el altavoz de un ambiente frío a uno caliente, déjelo apagado durante aprox. una hora, ya que en caso contrario podría condensarse la humedad. Emplee el altavoz sólo cuando se haya adaptado a la temperatura ambiental. De este modo, evitará graves daños en los componentes.

Limpieza

Es posible que en la superficie del altavoz de pie se aprecien marcas del material de embalaje.

Esto no significa que el altavoz esté estropeado.

Para eliminar esas marcas, utilice un trapo suave, por ejemplo, una balleta, humedecido ligeramente con agua y un poco de detergente.

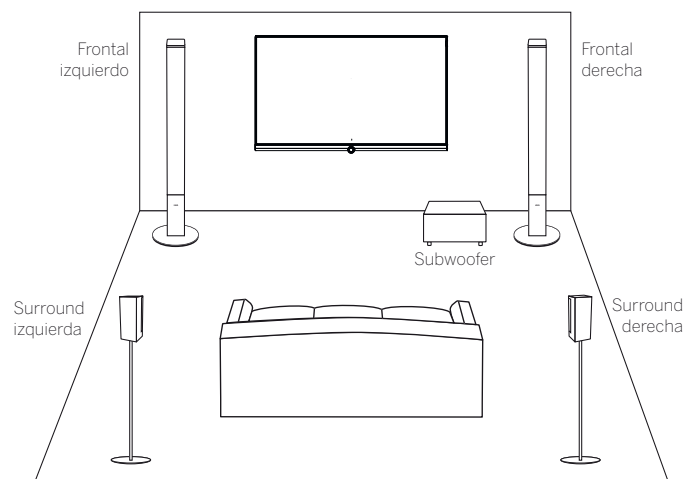
Limpie el altavoz utilizando sólo un paño húmedo, suave y limpio (sin productos de limpieza agresivos).

Colocación del altavoz

- Coloque el altavoz sobre una superficie estable y lisa o emplee el soporte de pared opcional de Loewe.
- Coloque el cable de altavoz de manera que no pueda sufrir daños.
- Los altavoces crean zonas de dispersión magnética que actúan alrededor de la carcasa. Recomendamos una distancia mínima de > 0,5m a los aparatos sensibles a los campos magnéticos, como los aparatos CRT-TV, soportes de datos magnéticos, etc.

Utilice exclusivamente accesorios originales de Loewe (pagina 21) para la colocación en el techo, pared o coloque el altavoz a la altura adecuada sobre muebles o estanterías.

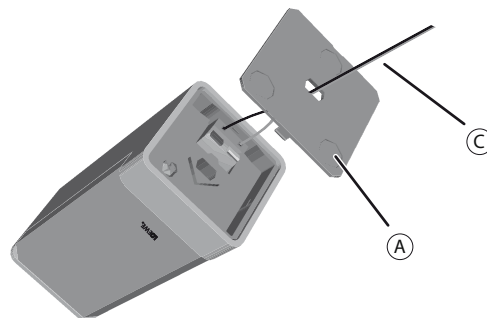
Para obtener el mejor sonido, se debe colocar el altavoz de forma simétrica con respecto a la posición del asiento, ver la figura más abajo.



Conexión

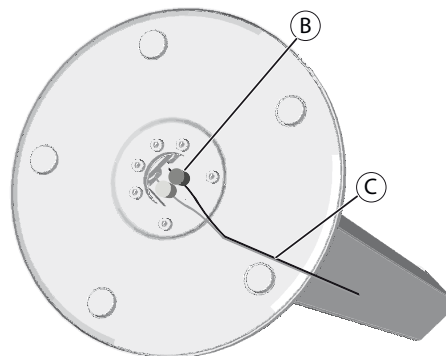
Satellite Speaker

Guíe el cable del altavoz (C) por el agujero en la cubierta del altavoz subyacente (A). Una de las dos arterias del cable del altavoz (C) está marcada en negro. Conecte la arteria marcada en negro con la pinza negra al altavoz. La arteria sin marcar se conecta a la pinza roja. Presione de nuevo la cubierta del altavoz (A) sobre el altavoz satélite.



Stand Speaker

Coloque el Stand Speaker con cuidado sobre una superficie acolchada. Gire ambas pinzas enroscables (B) en sentido contrario a las agujas del reloj hasta que se vean las aperturas de las pinzas. Conecte la arteria marcada en negro del cable del altavoz con la pinza negra al altavoz. Las arterias no marcadas se conectan a las pinzas enroscables rojas. Gire las pinzas enroscables en sentido de las agujas del reloj para fijar el cable del altavoz.



Datos técnicos

Satellite Speaker

Temperatura de funcionamiento [°C]	5 ... 40
Humedad [%] (sin condensación)	30 ... 90
Dimensiones [An x Al x P en cm]	An 6,2 Al 15 x P 6,2
Dimensiones en cm con soporte	Ø 20 x Al 100,5
Masa [kg] sin/con soporte	0,7 / 3,3
Principio	cerrado 1 vía
Piezas	2x banda ancha, membrana de papel, Ø 55 mm
Capacidad de carga	50W (Sinus) / 50W (máx. música)
Impedancia	8 ohmios
Rango de transmisión	160 Hz–20 kHz - 6dB
Presión acústica	87 dB spl (1w/m)

Stand Speaker

Temperatura de funcionamiento [°C]	5 ... 40
Humedad [%] (sin condensación)	30 ... 90
Dimensiones [An x Al x P en cm]	Ø 26 x Al 112,5
Masa [kg]	11,5
Principio	Bass-reflex de 3 vías, configuración d'Appolito
Piezas	2x bass 80 mm, membrana de papel 2 x banda ancha 80 mm, membrana de papel 1x cúpula de tela recubierta para agudos Ø 33 mm
Capacidad de carga	75W (Sinus) / 120W (máx. música)
Impedancia de altavoz [ohmios]	4 -8
Rango de transmisión	65 Hz–22 kHz - 6dB
Presión acústica	85 dB spl (1w/m)

Accesorios



Satellite Speaker en S-Stand

H 101,5 / TP 6,2 / FP 20,1



Satellite Speaker con Wall Mount

B 6,2 / H 15,0 / TP 7,2



Satellite Speaker con Ceiling Mount

B 9,0 / H 20,4 / TP 9,0

Eliminación

Embalaje y cartón

Para la eliminación del embalaje, de acuerdo con las legislaciones nacionales, diversas empresas se encargarán de recoger el embalaje en la sede de nuestros distribuidores. Sin embargo, es recomendable conservar la caja de cartón y el material de embalaje originales en buen estado y guardarlo con el fin de transportar el aparato con una protección óptima cuando fuese necesario.

El dispositivo



Atención: la Directiva europea 2002/96/CE regula la retirada, el tratamiento y el aprovechamiento de los aparatos electrónicos usados.

Por ello, los aparatos electrónicos usados deben desecharse por separado. Le rogamos que no deposite este aparato en la basura doméstica corriente. Puede depositar su aparato usado de forma gratuita en los puntos de recogida autorizados o bien entregarlo en su comercio especializado al comprar un nuevo aparato similar. Para más detalles sobre la recogida (también en el caso de países no pertenecientes a la UE), consulte a las autoridades locales.

Conformity / Manufacturer's declaration



El Loewe Technologies declara que este producto cumple con los requisitos esenciales y otras disposiciones pertinentes de las Directivas Europeas en vigor.

Encontrará la declaración de conformidad completa en:

www.loewe.tv/es/supportportal

Pie de imprenta

Loewe Technologies GmbH
Industriestraße 11
D-96317 Kronach
www.loewe.tv

Printed in Germany
Fecha de redacción 04/15-6 TB
© Loewe Technologies GmbH, Kronach

Se reservan los derechos de las modificaciones técnicas, los errores y la traducción.

Wij danken u

dat u voor een Loewe-product heeft gekozen. Wij zijn blij u tot onze klanten te mogen rekenen.

De naam Loewe staat voor producten die zowel in technisch opzicht als qua design en gebruiksvriendelijkheid aan zeer hoge eisen voldoen. Dat geldt zowel voor tv als voor dvd, video, audio en accessoires.

Techniek en design zijn echter geen doel op zich, maar een middel om onze klanten een optimaal kijk- en luisterplezier te verschaffen.

Daarom hebben we bij het design afgezien van voorbijgaande modetrends. Tenslotte heeft u een hoogwaardig toestel gekocht, waar u lange tijd niet op uitgekeken zult zijn.

Inhoud van de levering

Loewe Satellite Speaker, bestelnr. 66201x20

- 2x Loewe Satellite Speaker
- Luidsprekerkabel
- 2x Luidsprekerafdekking
- Gebruiksaanwijzing

Loewe Stand Speaker, bestelnr. 66202x20

- 2x Loewe Stand Speaker
- Luidsprekerkabel
- Gebruiksaanwijzing

Veiligheidsvoorschriften

Met het oog op uw eigen veiligheid en om schade aan uw installatie te voorkomen, is het van belang dat u de onderstaande veiligheidsinstructies leest en in acht neemt:

- Het toestel is uitsluitend bestemd voor de weergave **van** geluidsignalen.

Bescherm de luidsprekers tegen...

- water, vocht, druipe- en spatwater of dauw
- schokken en mechanische belasting
- magnetische en elektrische velden
- hogere elektrische vermogens dan aangegeven
- koude, hitte, rechtstreeks zonlicht en grote temperatuurschommelingen
- stof
- ventilatiebelemmerende afdekkingen
- ingrepen aan de binnenkant van het apparaat



Zet geen met vloeistof gevulde voorwerpen of brandende kaarsen op het apparaat.



Kaarsen of ander open vuur moet(en) te allen tijde uit de buurt van het apparaat gehouden worden om uitbreiding van brand te voorkomen.

De luidsprekers werden uitsluitend gebouwd voor gebruik in een huishoudelijke omgeving. De garantie is beperkt tot dit reglementaire gebruik.

Als u de luidsprekers vanuit een koude in een warme omgeving heeft gebracht, moet u ze in verband met mogelijke condensvorming ca. een uur uitgeschakeld laten staan. Gebruik de luidsprekers pas wanneer ze zich hebben aangepast aan de kamertemperatuur. Zo voorkomt u ernstige schade aan de componenten.

Reinigen

Soms komt het voor, dat er nog resten verpakkingsmateriaal op het oppervlak van de staande luidspreker achterblijven.

In dat geval gaat het dus niet om een beschadiging van het oppervlak. Deze resten kunnen met een oplossing van een beetje afwasmiddel en water en een daarmee bevochtigde doek (bijv. van microvezels) zonder problemen worden verwijderd.

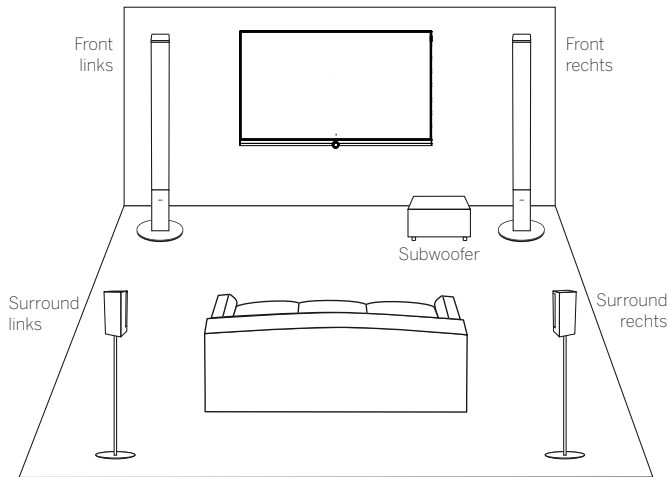
Reinig de luidspreker alleen met een vochtige, zachte en schone doek (zonder scherpe of schurende reinigingsmiddelen).

Luidsprekers opstellen

- Installeer de luidsprekers op een stabiele, effen ondergrond of gebruik de optionele Loewe-wandhouder.
- Leg de luidsprekerkabels zo dat ze niet beschadigd kunnen raken.
- De luidsprekers genereren magnetische strooivelden, die werkzaam zijn in de omgeving van de behuizing. Wij raden u aan een minimumafstand van > 0,5m in acht te nemen ten opzichte van magnetisch gevoelige voorwerpen/toestellen, zoals bijv. CRT-TV-toestellen, magnetische gegevensdragers enz.

Gebruik uitsluitend originele Loewe-accessoires (pagina 25) voor een installatie tegen het plafond, tegen de wand of op de vloer of plaats de luidsprekers op de gepaste hoogte op meubels of in rekken.

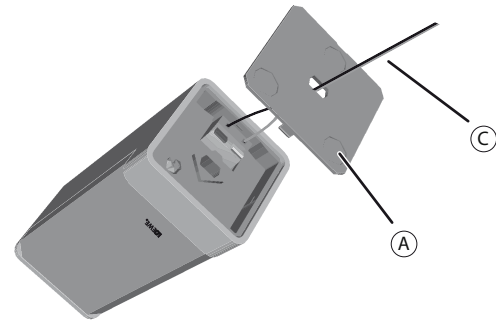
Voor een optimale luisterbeleving moeten de luidsprekers symmetrisch t.o.v. uw zitpositie worden opgesteld - zie afbeelding hieronder.



Aansluiten

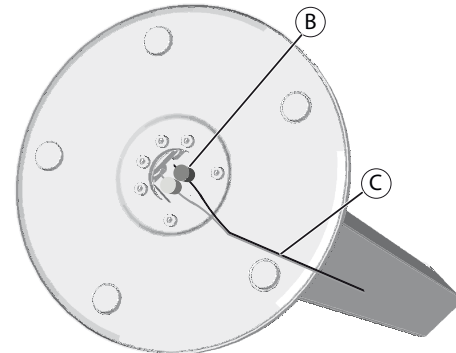
Satellite Speaker

Steek de luidsprekerkabel (C) door het gat in de bijgeleverde luidsprekerafdekking (A). Eén van beide draden van de luidsprekerkabel (C) werd gemarkeerd met een zwart lijntje. Verbind deze zwart gemarkeerde draden met de zwarte klemmen van de luidspreker. De niet gemarkeerde draden verbindt u met de rode klemmen. Druk de afdekking (A) opnieuw op de satellietluidspreker.



Stand Speaker

Leg de Stand Speaker voorzichtig op een zachte ondergrond. Draai de beide schroefklemmen (B) naar links tot de openingen van de klemmen zichtbaar zijn. Verbind de zwart gemarkeerde draad van de luidsprekerkabel telkens met de zwarte schroefklem van de luidspreker. De niet gemarkeerde draden verbindt u met de rode schroefklemmen. Draai de schroefklemmen rechtsom om de luidsprekerkabels vast te zetten.



Technische gegevens

Satellite Speaker

Bedrijfstemperatuur [°C]	5 ... 40
Luchtvochtigheid [%] (geen condensatie)	30... 90
Afmetingen [B x H x D in cm]	B 6,2 H 15 x D 6,2
Afmetingen in cm met stand	Ø 20 x H 100,5
Gewicht [kg] zonder/met stand	0,7 / 3,3
Principe	1-weg-gesloten
Uitrusting	2x breedband, papieren membraan, Ø 55mm
Belastbaarheid	50W (sinus) / 50W (max. muziek)
Impedantie	8 Ohm
Weergavebereik	160 Hz – 20 kHz - 6dB
Geluidsdrumniveau	87 dB spl (1w/m)

Stand Speaker

Bedrijfstemperatuur [°C]	5 ... 40
Luchtvochtigheid [%] (geen condensatie)	30... 90
Afmetingen [B x H x D in cm]	Ø 26 x H 112,5
Gewicht [kg]	11,5
Principe	3-wegsbasreflex, d'Appolito-opstelling
Uitrusting	2x bas 80 mm, papieren membraan 2x breedband 80 mm, papieren membraan 1x hogetonen, gecoate textielbolkap, Ø 33mm
Belastbaarheid	75W (sinus) / 120W (max. muziek)
Luidsprekerimpedantie [Ohm]	4-8
Transmissiebereik	65 Hz–22 kHz - 6dB
Geluidsdrumniveau	85 dB spl (1w/m)

Accessoires



Satellite Speaker op S-Stand

H 101,5 / TP 6,2 / FP 20,1



Satellite Speaker met Wall Mount

B 6,2 / H 15,0 / TP 7,2



Satellite Speaker met Ceiling Mount

B 9,0 / H 20,4 / TP 9,0

Afvalverwijdering

Doos en ander verpakkingsmateriaal

Voor het als afval verwerken van de verpakking betaalden wij een afvalverwerkingsbijdrage, zoals voorgeschreven door de nationale wetgeving. Wij raden u echter aan de oorspronkelijke doos en het verpakkingsmateriaal te bewaren, zodat het apparaat indien nodig optimaal beschermd getransporteerd kan worden.

Het toestel



Let op: de EU-richtlijn 2002/96/EG regelt de terugname, behandeling en verwerking van gebruikte elektronische toestellen. Oude elektronische apparaten moeten daarom gescheiden worden afgedankt. Gooi dit apparaat voor de afvalverwerking niet bij het normale huisvuil! U kunt uw oude apparaat gratis bij gekwalificeerde verzamelplaatsen of evt. bij de vakhandel inleveren als u een vergelijkbaar nieuw apparaat aanschaft. Zie uw plaatselijke verordeningen voor meer bijzonderheden over de inname (ook voor niet-EU-landen).

Conformiteit / verklaring van de fabrikant



De Loewe Technologies verklaart hierbij dat dit product voldoet aan de essentiële eisen en andere relevante bepalingen van de geldende Europese richtlijnen.

De volledige conformiteitsverklaring vindt u op onze Homepage onder:

www.loewe.tv/nl/supportportal

Impressum

Loewe Technologies GmbH
Industriestraße 11
D-96317 Kronach
www.loewe.tv

Printed in Germany
Redactiedatum 04/15-6 TB
© Loewe Technologies GmbH, Kronach

Alle rechten, ook de vertaalrechten, evenals technische wijzigingen en vergissingen voorbehouden.

Mange tak,

fordi De besluttede Dem for et Loewe-produkt. Vi er glade for at have fået Dem som kunde.

Vi forbinder Loewe med de højeste krav til teknik, design og brugervenlighed. Dette gælder også for TV, DVD, video, audio og tilbehør.

Derfor er hverken teknik eller design et mål i sig selv, men skal medvirke til at give vores kunder den bedst mulige visuelle og lydmæssige nydelse.

Loewe design ligger ikke under for forbigående modeluner. Vi ved, at du har anskaffet et høj kvalitetsprodukt, som du skal kunne holde ud at se på længere end bare til i morgen eller i overmorgen.

Leveringsomfang

Loewe Satellite Speaker, Best. Nr. 66201x20

- 2x Loewe Satellite Speaker
- Højtalerkabel
- 2x Højtalerafdækning
- Betjeningsvejledning

Loewe Stand Speaker, Best. Nr. 66202x20

- 2x Loewe Stand Speaker
- Højtalerkabel
- Betjeningsvejledning

Sikkerhed

Læs og overhold følgende sikkerhedsanvisninger af hensyn til Deres egen sikkerhed og for at undgå unødvendige skader på apparatet:

- Dette apparat er udelukkende beregnet til gengivelse af lydssignaler.

Beskyt højtaleren mod ...

- væde, fugt, dryp- og stænkvand, damp
- stød og mekaniske belastninger
- magnetiske og elektriske felter
- højere elektriske effekter end angivet
- Kulde, varme, direkte sollys og store temperatursvingninger
- støv
- ventilationshæmmende afdækning
- indgreb indvendigt i apparatet



Stil ingen væskefyldte genstande på apparatet.



Stearinlys og anden åben ild skal til enhver tid holdes væk fra apparatet for at forhindre, at der opstår brand.

Denne højtaler er udelukkende beregnet til brug i hjemmet. Garantien omfatter denne bestemmelsesmæssige anvendelse.

Hvis højtaler er bragt fra kulde ind i varme omgivelser, skal det stå slukket i ca. en time for at undgå mulig dannelse af kondensfugtighed. Benyt først højtaleren når den har opnået stuetemperatur. Således undgår De alvorlige skader på komponenterne.

Rengøring

Det er muligt, at der er aftryk efter emballagematerialet på overfladen af standerhøjtaleren.

Dette er ikke en beskadigelse af overfladen.

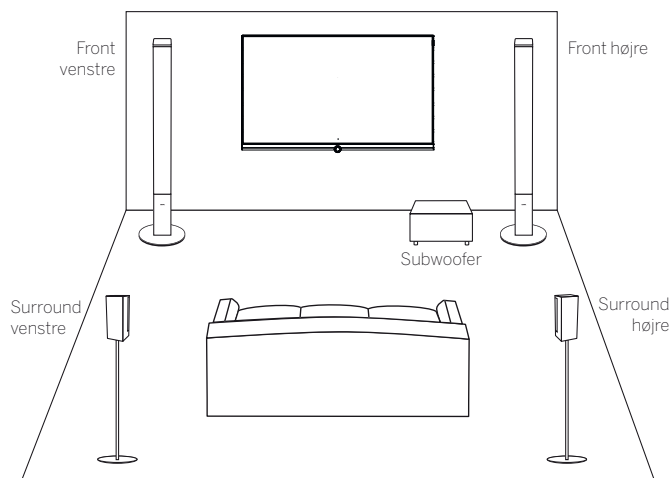
Disse aftryk kan fjernes uden problemer med en blanding af opvaskemiddel og vand på en blød klud (f.eks. mikrofiber).

Rengør kun højtaleren med en let fugtet, blød og ren klud (uden kraftige rengøringsmidler).

Højttaler opstilling

- Højttaler anbringes på stabilt plant underlag eller Loewe vægholder (ekstra-udstyr) benyttes.
- Før højttaler- således, at de ikke bliver beskadiget.
- Højttalerne udsender magnetfelter, der påvirker kabinetternes omgivelser. Vi anbefaler en minimumsafstand på > 0,5m til magnetisk følsomme apparater som f.eks. CRT-tv-apparater, magnetiske datamedier osv.

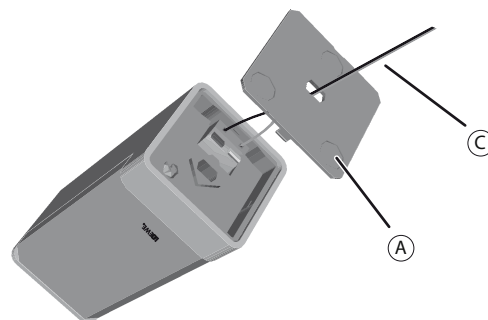
Benyt udelukkende originalt Loewe tilbehør (side 29) for opstillingsløsning på loft, væg og gulv eller stil højttaleren i egnet højde på møbel eller i reol.
For optimal lydoplevelse skal højttalere opstilles symmetrisk for lyttepositionen - se illustration nederst.



Tilslutning

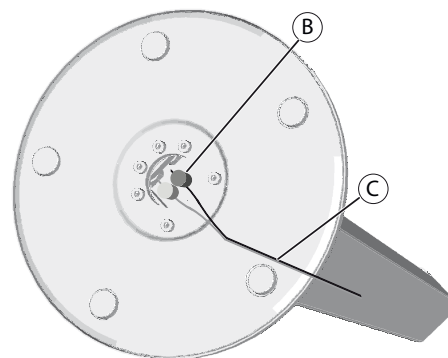
Satellite Speaker

Før højttalerkabel (C) gennem hullet i medfølgende højttalerafdækning (A). Den ene ledning i højttalerkablet (C) er markeret sort. Forbind den tråd, der er markeret med sort, med den sorte klemme på højttaleren. Den tråd, der ikke er markeret, forbindes med den røde klemme. Tryk afdækningen (A) på plads igen på satellit højttaleren.



Stand Speaker

Læg Stand Speaker forsigtigt på et polstret underlag. Drej de to skrueklemmer (B) mod uret indtil åbninger er synlige. Forbind ledningen, der er markeret med sort, med den sorte skrueklemme på højttaler. Den tråd, der ikke er markeret, forbindes med den røde klemme. Drej skrueklemmer med uret for fastspænding af ledninger.



Tekniske data

Satellite Speaker

Driftstemperatur [°C]	5 ... 40
Luftfugtighed [%] (uden kondensering)	30... 90
Dimensioner [B x H x D i cm]	B 6,2 H 15 D 6,2
Mål i cm med stand	Ø 20 x H 100,5
Vægt [kg] uden/med stand	0,7 / 3,3
Princip	1-vejs lukket
Bestykning	2x bredbånd, papirmembran, Ø 55 mm
Belastning	50W (sinus) / 50W (maks musik)
Impedans	8 Ohm
Frekvensområde	160 Hz til 20 KHz - 6dB
Lydtryk	87 dB spl (1 w/m)

Stand Speaker

Driftstemperatur [°C]	5 ... 40
Luftfugtighed [%] (uden kondensering)	30... 90
Mål [B x H x D i cm]	Ø 26 x H 112,5
Vægt [Kg]	11,5
Princip	3-vejs basrefleks, d'Appolito arrangement
Bestykning	2x bas 80 mm, papirmembran
	2 x bredbånd 80 mm, papirmembran
	1x diskant, belagt væv, Ø 33 mm
Belastning	75W (sinus) / 120W (maks. musik)
Højtaler impedans [Ohm]	4 - 8
Frekvensområde	65 Hz - 22 kHz - 6dB
Lydtryk	85 dB spl (1 w/m)

Tilbehør



Satellite Speaker på S-Stand

H 101,5 / TP 6,2 / FP 20,1



Satellite Speaker med Wall Mount

B 6,2 / H 15,0 / TP 7,2



Satellite Speaker med Ceiling Mount

B 9,0 / H 20,4 / TP 9,0

Bortskaffelse

Papkasse og emballage

I overensstemmelse med gældende regler vedrørende bortskaffelse af emballage, kan emballagen afleveres hos forhandleren til genbrug. Men vi anbefaler, at kasse og pakkematerialer opbevares, så apparatet kan transporteres under de sikreste betingelser, hvis behovet opstår.

Enheden



Bemærk: Regler for korrekt tilbagetagelse, håndtering og videre udnyttelse af brugte elektroniske apparater er fastsat i EU-direktiv 2002/96.

I overensstemmelse hermed skal brugte elektroniske apparater bortskaffes særskilt. Apparatet må ikke smides ud som almindeligt husholdningsaffald! Brugte apparater kan du aflevere gratis på genbrugsstationer, eller du kan indlevere det hos din forhandler i forbindelse med køb af et nyt lignende apparat. Du kan få mere information hos din kommune.

Konformitet / Producenterklæring



Loewe Technologies erklærer hermed, at dette produkt opfylder de grundlæggende krav og andre relevante bestemmelser i gældende EU-direktiver.

Den fulde overensstemmelseserklæring kan findes på:

www.loewe.tv/dk/supportportal

Kolofon

Loewe Technologies GmbH
Industriestraße 11
D-96317 Kronach
www.loewe.tv

Printed in Germany
Redigeringsdato 04/15-6 TB
© Loewe Technologies GmbH, Kronach

Alle rettigheder til oversættelsen, tekniske ændringer samt fejl forbeholdes.

Suurkiitos siitä,

että päätit ostaa Loewe-tuotteen. Olemme iloisia saadessamme sinut asiakkaaksemme.

Loewe panostaa laadukkaan tekniikan, muotoilun ja käyttäjystävällisyyden yhdistämiseen. Tämä pätee sekä TV-vastaanottiin, DVD-, video- ja audiolaitteisiin että lisävarusteisiin samalla tavoin.

Tekniikka tai muotoilu eivät sinänsä ole päätavoitteita, mutta ne auttavat meitä antamaan asiakkaillemme parhaan mahdollisen audiovisuaalisen elämyksen.

Lyhytaikaiset muotisuuntaukset eivät vaikuta laitesuunnitteluun. Näin siksi, että asiakkaamme haluavat hankkimiansa laadukkaiden laitteiden näyttävän hyviltä myös tulevaisuudessa.

Toimitukseen kuuluvat laitteet

Loewe Satellite Speaker, tilausnro 66201x20

- 2x Loewe Satellite Speaker
- kaiutinjohdot
- 2x kaiutinsuojus
- käyttöohje

Loewe Stand Speaker, tilausnro 66202x20

- 2x Loewe Stand Speaker
- kaiutinjohdot
- käyttöohjeet

Turvallisuusohjeet

Laitteiston käyttöturvallisuuden takaamiseksi ja vaurioiden välttämiseksi käyttäjän tulee lukea seuraavat turvallisuusohjeet:

- Tämä laite on tarkoitettu ainoastaan äänisignaalien toistoon.

Suojaa kaiuttimet seuraavilta tekijöiltä ...

- kosteus ja märkyys, sade, tippu- ja roiskevesi tai kast
- iskut ja mekaaninen rasitus
- magneettiset ja sähköiset kentät
- määritettyjä suurempia sähköisiä tehot
- kylmyys, kuumuus, suora auringonvalo ja voimakkaat lämpötilan vaihtelut
- pöly
- tuuletusta haittaavat suojukset
- laitteiston sisälle kohdistuvat toimenpiteet



Älä aseta nesteillä täytettyjä esineitä tai palavia kynttilöitä laitteen päälle.



Kynttilät ja muut avoimet liekit on aina pidettävä kaukana laitteesta tulen leviämisen estämiseksi.

Kaiuttimet on valmistettu ainoastaan kotitalouksien käyttöön. Takuun ehtona on näiden ohjeiden mukainen käyttö.

Jos kaiuttimet tuodaan kylmästä tilasta lämpimään ympäristöön, niiden tulee antaa seistä noin tunnin ajan, jotta tiivistynyt kosteus pääsee haihtumaan. Käytä kaiuttimia vasta, kun ne ovat sopeutuneet huoneenlämpötilaan. Näin vältetään komponenttien vaurioitumiselta.

Puhdistus

Jalallisen kaiuttimen päällipintaan saattaa jäädä painaumuksia pakkausmateriaalista. Kyseessä ei tällöin ole päällipinnan vaurio.

Tällaiset painaumat voidaan helposti poistaa käyttämällä vettä ja pesuaineen seokseen kostutettua pehmeää liinaa (esim. mikrokuituliinaa).

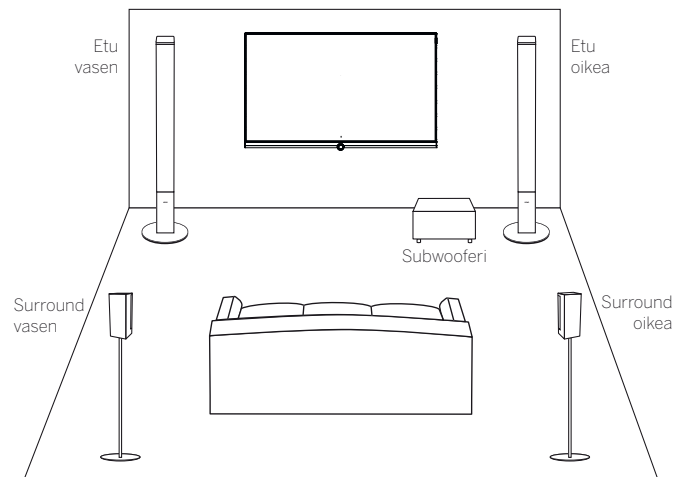
Puhdista kaiuttimet vain veteen kostutetulla, pehmeällä ja puhtaalla liinalla (älä käytä voimakkaita puhdistusaineita).

Kaiuttimien asennus

- Sijoita kaiuttimet tukevalle, tasaiselle alustalle tai käytä lisävarusteena saatavaa Loewe-seinätelinettä.
- Vedä kaiuttimien johdot siten, että ne eivät voi vaurioitua.
- Kaiuttimet tuottavat magneettisen kentän, joka vaikuttaa kotolon ulkopuolella. On suositeltavaa jättää > 0,5 metrin vähimmäisetäisyys magneettikentille herkkiin laitteisiin kuten esim. CRT-televisioihin, magneettisiin tallentimiin jne.

Käytä ainoastaan alkuperäisiä Loewe-lisävarusteita (sivu 33) laitteiden asentamiseksi kattoon, seiniin ja lattialle tai aseta kaiuttimet sopivalle korkeudelle huonekalujen päälle tai hyllyihin.

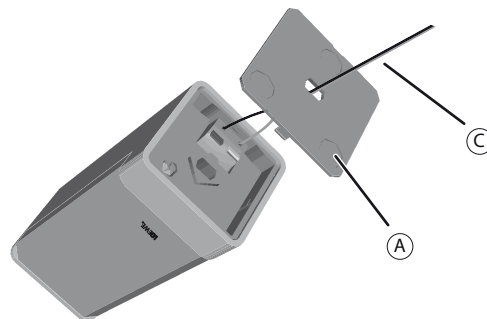
Parhaan mahdollisen kuunteluelämyksen saavuttamiseksi kaiuttimet tulee sijoittaa symmetrisesti kuuntelijan istumapaikkaan nähden – katso alla oleva kuva.



Kytkeminen

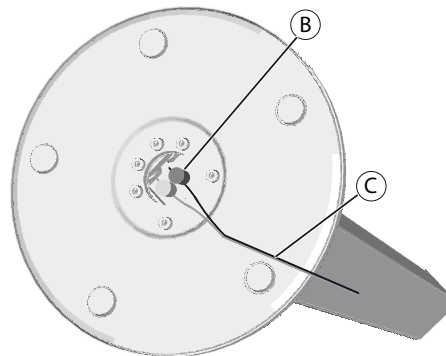
Satellite Speaker

Pujota kaiuttimen kaapeli (C) mukana toimitetun kaiuttimen suojuksen (A) reiän läpi. Toinen kaiuttimen kaapelin (C) johtimista on merkitty mustalla. Liitä tämä mustalla merkitty johdin kaiuttimen mustaan liitäntään. Johtimet, joita ei ole merkitty, kytketään punaiseen liitäntään. Paina suojus (A) takaisin satelliittikaiuttimeen.



Stand Speaker

Aseta jalallinen kaiutin varovasti pehmustetulle alustalle. Kierrä kahta ruuvattavaa liittintä (B) vastapäivään, kunnes liitäntäaukot ovat näkyvissä. Liitä kaiuttimen kaapelin mustalla merkitty johdin kaiuttimen mustaan ruuvattavaan liittimeen. Liitä johtimet, joita ei ole merkitty, punaiseen liitäntään. Kierrä ruuvattavia liittimiä myötäpäivään kaiuttimen kaapelin kiinnittämiseksi.



Tekniset tiedot

Satellite Speaker

Käyttölämpötila [°C]	5 ... 40
Kosteus [%] (ei kondenssiveden muodostusta)	30... 90
Mitat [L x K x S cm:nä]	L 6,2 K 15 x S 6,2
Mitat cm:nä jalan kanssa	Ø 20 x K 100,5
Paino [kg] ilman jalkaa/jalan kanssa	0,7 / 3,3
Periaate	1-tie-suljettu
Varustus	2x laajakaista, paperinen kalvo, Ø 55mm
Kuormitettavuus	50W (sini) / 50W (maks. musiikki)
Impedanssi	8 ohmia
Kuuluvuusalue	160 Hz–20 kHz - 6dB
Äänenpaine	87 dB spl (1w/m)

Stand Speaker

Käyttölämpötila [°C]	5 ... 40
Kosteus [%] (ei kondenssiveden muodostusta)	30... 90
Mitat [L x K x S cm:nä]	Ø 26 x K 112,5
Paino [kg]	11,5
Periaate	3-tie-bassorefleksi, d'Appolito-järjestys
Varustus	2x basso 80 mm, paperinen kalvo 2 x laajakaista 80 mm, paperinen kalvo 1 x diskantti, pinnoitettu kangaspäällys, Ø 33 mm
Kuormitettavuus	75W (sini) / 120W (maks. musiikki)
Kaiuttimen impedanssi [ohmia]	4 -8
Kuuluvuusalue	65 Hz–22 kHz - 6dB
Äänenpaine	85 dB spl (1w/m)

Lisätarvikkeet



Satellite Speaker kohteeseen S-Stand

H 101,5 / TP 6,2 / FP 20,1



Satellite Speaker kanssa Wall Mount

B 6,2 / H 15,0 / TP 7,2



Satellite Speaker kanssa Ceiling Mount

B 9,0 / H 20,4 / TP 9,0

Hävitys

Pakkaustarvikkeet ja -laatikko

Pakkausmateriaalien hävittämistä koskevien kansallisten määräysten mukaisesti maksamme palkkion valtuutetuille kierrätyspisteille, jotka keräävät pakkausmateriaalit jälleenmyyjiltä. Suosittelemme kuitenkin, että säilytät alkuperäisen pakkauslaatikon ja muut pakkausmateriaalit, jotta laitteen voi tarvittaessa kuljettaa mahdollisimman turvallisesti.

Laite



Huomio: EU-direktiivissä 2002/96/EY on määritetty käytettyjen elektroniikkalaitteiden asianmukainen takaisinotto, käsittely ja kierrätys.

Vanhat elektroniset laitteet on hävitettävä erikseen. Tätä laitetta ei saa hävittää tavallisen kotitalousjätteen mukana. Laitteen voi toimittaa asianmukaiseen keräyspisteeseen ilmaista hävitystä varten tai mahdollisesti antaa uuden laitteen hankinnan yhteydessä jälleenmyyjälle. Muita tietoja palauttamisesta (myös muissa kuin EU-maissa) on saatavissa paikallisilta viranomaisilta.

Vaatimustenmukaisuus / valmistajan vakuutus



Loewe Technologiesvakuuttaa, että tämä tuote täyttää olennaiset vaatimukset ja muut asiaankuuluvat määräykset soveltuvin EU Direktiivien.

Koko vaatimustenmukaisuusvakuutus löytyy osoitteesta:

www.loewe.tv/int/supportportal

Julkaisutiedot

Loewe Technologies GmbH
Industriestraße 11
D-96317 Kronach
www.loewe.tv

Printed in Germany
Toimituspäivämäärä 04/15-6 TB
© Loewe Technologies GmbH, Kronach

Kaikki oikeudet pidätetään, myös oikeus asiakirjan kääntämiseen, teknisiin muutoksiin ja virheisiin.

Tack så mycket

för att du har valt en Loewe-produkt. Vi gläder oss åt att du blivit kund hos oss. Med Loewe förknippar vi högsta anspråk på teknik, design och användarvänlighet. Det gäller för TV, DVD, Video, Ljud och tillbehör i likahöggrad. Varken teknologin eller designen är ett självändamål, utan kombinationen är avsedd att förse våra kunder med bästa tänkbara upplevelse av ljud och bild. Vår design är inte påverkad av kortfristiga modetrender. Du har, när allt kommer omkring, köpt en högkvalitativ utrustning, som du inte vill tröttna att titta på i morgon eller i övermorgon.

Leveransomfattning

Loewe Satellite Speaker, Best. Nr. 66201x20

- 2x Loewe Satellite Speaker
- Högtalarkabel
- 2x Högtalarkåpa
- Bruksanvisning

Loewe Stand Speaker, Best. Nr. 66202x20

- 2x Loewe Stand Speaker
- Högtalarkabel
- Bruksanvisning

För din säkerhet

För din egen säkerhet och för att undvika onödiga skador på apparaten, ombedes du att läsa och beakta följande säkerhetsanvisningar:

- Denna apparat är endast avsedd för återgivning **av** ljudsignaler.

Skydda högtalarna mot ...

- väta, fukt, droppande och stänkande vatten, ånga
- stötar och mekaniska belastningar
- magnetiska och elektriska fält
- högre elektriska effekter än de som angivits
- kyla, hetta, direkt solljus och extrema temperaturväxlingar
- damm
- ventilationshämmande övertäckning
- ingrepp i apparatens inre



Ställ inga med vätska fyllda föremål på apparaten.



Ljus och andra öppna eldar ska alltid hållas på avstånd från apparaten för att förhindra att elden breder ut sig.

Högtalarna är endast avsedd för privat användning i hemmiljö. Garantin gäller endast denna ändamålsenliga användning.

Har högtalarna flyttats från en kall till en varm omgivning, låt den bli fränkopplad ca en timme på grund av att kondens kan ha bildats. Använd först högtalarna när de anpassats till rumstemperaturen. Så förhindrar du allvarliga skador på komponenterna.

Rengöring

Det är möjligt att förpackningsmaterialet har lämnat märken på högtalarens yta. Detta innebär dock inte att ytan är skadad.

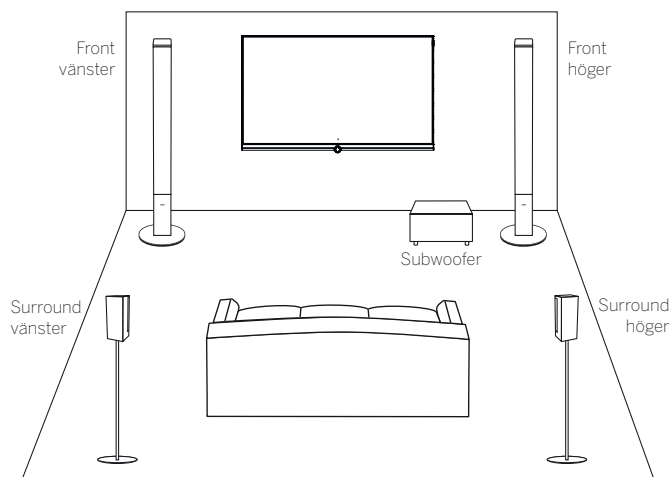
Dessa märken kan enkelt tas bort med en mjuk duk (t.ex. mikrofi ber), fuktad med lite sköljmedel och vatten.

Rengör endast högtalarna med en fuktad, mjuk och ren trasa (utan tillsats av något kraftigt rengöringsmedel).

Högtalar uppställning

- Placera högtalarna på ett stabilt jämnt underlag eller använd det alternativa Loewe väggfästet.
- Förlägg högtalar- och högtalarkablarna så, att de ej kan skadas.
- Högtalarna skapar magnetiska fält, som verkar runtom höljet. Vi rekommenderar ett minsta avstånd på > 0,5m till magnetiskt känsliga apparater, som t.ex. B. CRT-TV-apparater, magnetiska datamedier osv.

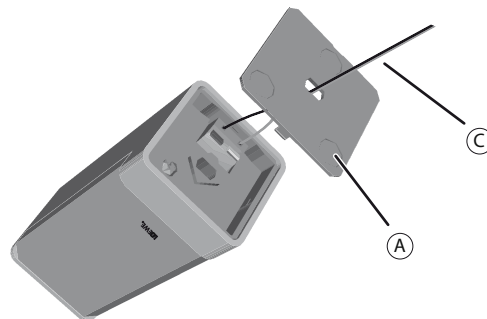
Använd uteslutande Loewe original tillbehör (sida 37) för placering på tak, vägg och golv eller ställ högtalarna i lämplig höjd på möbel eller hylla. För en bästa optimal lyssning ska högtalarna placeras symmetriskt till din sitt position - se bild.



Anslutning

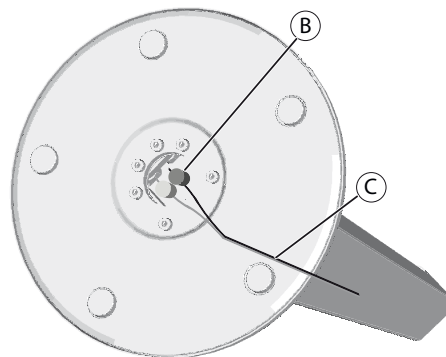
Satellite Speaker

Stick in högtalarkabeln (C) genom hålet i bifogade högtalarhölje (A). En av högtalarkabelns (C) båda ledare är markerad med svart. Anslut denna svartmarkerade kabel till den svarta skruvklämman på högtalaren. De ej markerade ledaren förbinds med den röda klämman. Tryck åter fast högtalarkåpan (A) på satellithögtalarna.



Stand Speaker

Lägg Stand Speaker försiktigt på ett madrasserat underlag. Vrid de båda skruvplintarna (B) moturs tills plintarnas öppningar är synliga. Anslut den svartmarkerade kabeln till den svarta skruvklämman på högtalaren. Den ej markerade ledaren förbinds med den röda skruvklämman. Vrid skruvklämman medurs för att fixera högtalarkabeln.



Tekniska data

Satellite Speaker

Användningstemperatur [°C]	5 ... 40
Fukt [%] (ingen kondensation)	30 ... 90
Mått [B x H x D i cm]	B 6,2 H 15 x D 6,2
Mått i cm med stativ	Ø 20 x H 100,5
Vikt [kg] utan/med stativ	0,7 / 3,3
Prinzip	1-väg sluten
Bestyckning	2x bredband, pappersmembran, Ø 55mm
Belastning	50W (Sinus) / 50W (max. Musik)
Impedans	8 Ohm
Överföringsområde	160 Hz–20 kHz - 6dB
Ljudtryck	87 dB spl (1w/m)

Stand Speaker

Användningstemperatur [°C]	5 ... 40
Fukt [%] (ingen kondensation)	30 ... 90
Mått [B x H x D i cm]	Ø 26 x H 112,5
Vikt [kg]	11,5
Prinzip	3 vägs basreflex d'Appolito-anordning
Bestyckning	2x Bass 80 mm, pappersmembran 2x bredband 80 mm, pappersmembran 1x högtton, belagd vävkalott, Ø 33mm
Belastning	75W (Sinus) / 120W (max. Musik)
Högtalar Impedans [Ohm]	4 -8
Överföringsområde	65 Hz–22 kHz - 6dB
Ljudtryck	85 dB spl (1w/m)

Tillbehör



Satellite Speaker på S-Stand

H 101,5 / TP 6,2 / FP 20,1



Satellite Speaker med Wall Mount

B 6,2 / H 15,0 / TP 7,2



Satellite Speaker med Ceiling Mount

B 9,0 / H 20,4 / TP 9,0

■	Satellite Speaker / Stand Speaker
	Bruksanvisning
	Avfallshantering

Avfallshantering

Pappkartong och emballage

I överensstämmelse med nationella föreskrifter avseende avfallshantering av förpackningsmaterial, betalar vi en avgift till auktoriserade återvinningsföretag, som samlar upp förpackningsmaterial från återförsäljare. Vi rekommenderar däremot att du behåller originalkartongen och resten av förpackningsmaterialet, så att apparaten vid behov, kan transporteras på såkrast möjliga sätt.

Apparaten



Observera : EU-direktivet 2002/96/EG reglerar korrekt återtagning, hantering och återvinning av använda elektroniska utrustningar.

Gammal elektronisk utrustning måste därför avfallshanteras separat. Kasta aldrig bort apparaten i normala hushållssopor! Du kan lämna in din gamla apparat gratis hos motsvarande uppsamlingsställen eller hos din återförsäljare, om du köper en liknande ny produkt. Andra detaljer avseende återtagning (även för icke EU-länder) kan fås hos den lokala myndigheten.

Överensstämmelse / tillverkarförklaring



Loewe Technologies förklarar härmed att denna produkt uppfyller de grundläggande kraven och andra relevanta bestämmelser i tillämpliga EU-direktiv.

Den fullständiga överensstämmelseförklaringen finns på:

www.loewe.tv/se/supportportal

Impressum

Loewe Technologies GmbH
Industriestraße 11
D-96317 Kronach
www.loewe.tv

Printed in Germany
Redaktionsdatum 04/15-6 TB
© Loewe Technologies GmbH, Kronach

Alla rättigheter, även översättningar, tekniska ändringar och eventuella misstag förbehålles.

(A)
HB Austria electronic products
Vertriebs GmbH
Pfarrgasse 52
1230 Wien, Österreich
Tel +43 - 1 610 48 - 100
E-mail: support@hb-europe.com

(AUS)
Qualifi Pty Ltd
24 Lionel Road
Mt.Waverley VIC 3149 Australia
Tel +61-03-8542 1111
Fax +61-03-9543 3677
E-mail: info@qualifi.com.au

(B NL L)
Loewe Opta Benelux NV/SA
Uilenbaan 84
2160 Wormmelgem, België
Tel +32 - 3 - 2 70 99 30
Fax +32 - 3 - 2 71 01 08
E-mail: ccc@loewe.be

(CH)
Telion AG
Rütistrasse 26
8952 Schlieren, Schweiz
Tel +41 - 44 732 15 11
Fax +41 - 44 732 15 02
E-mail: infoKD@telion.ch

(CN)
Guangdong MG Audio Development
Co.Ltd
No.8 Jinghu Rd. Xinhua St. Huadu
Reg. GZ, PRC
Tel +86-(0)20-22675666
Fax +86-(0)20-22675777
E-mail: service@loewe-mg.com

Xiamen Tenote Investment Co. Ltd
26F 3# Xinglin Bay Operation Center,
No.478 xinglinwan Avenue,
Jimei District, Xiamen, Fujian, PRC
Tel +86-400 088 1566
E-mail: service@loewe-tnt.com

(CY)
Hadjikyriakos & Sons Ltd.
121 Prodomos Str., P.O Box 21587
1511 Nicosia, Cyprus
Tel +357 - 22 87 21 11
Fax +357 - 22 66 33 91
E-mail: savvas@hadjikyriakos.com.cy

(CZ)
BaSys CS s.r.o.
Sodomkova 1478/8
10200 Praha 10 - Hostivar,
Česká republika
Tel +420 234 706 700
Fax +420 234 706 701
E-mail: office@basys.cz

(D)
Loewe Technologies GmbH,
Customer Care Center
Industriestraße 11
96317 Kronach, Deutschland
Tel +49 9261 99-500
Fax +49 9261 99-515
E-mail: ccc@loewe.de

(DK)
EET Europarts
Loewe Denmark
Bregnerødvej 133 D
3460 Birkerød, Denmark
Tel +45 - 82 19 19
E-mail: info@eeteuroparts.dk

(E)
Gaplasa S.A.
Conde de Torroja, 25
28022 Madrid, España
Tel +34 - 917 48 29 60
Fax +34 - 913 29 16 75
E-mail: loewe@maygap.com

(F)
Loewe France SAS
Rue du Dépôt,
13 Parc de l'Europe, BP 10010
67014 Strasbourg Cédex, France
Tel +33 - 3 - 88 79 72 50
Fax +33 - 3 - 88 79 72 59
E-mail: loewe.france@loewe-fr.com

(FIN)
EET Europarts
Loewe Finland
Metsänneidonkuja 12
02130 Espoo, Finland
Tel +358 9 47 850 900
www.eeteuroparts.fi

(GB IRL)
Loewe UK Limited
1st Floor, 237A Kensington High St
London
W8 6SA, UK
Tel +44 - (0) 207 368 1100
Fax +44 - (0) 207 368 1101
E-mail: enquiries@loewe-uk.com

(GR RO AL)
Issagogiki Emboriki Ellados S.A.
321 Mesogion Av.
152 31 Chalandri-Athens, Hellas
Tel +30 - 210 672 12 00
Fax +30 - 210 674 02 04
E-mail: christina_argyropoulou@
isembel.gr

(HR)
Plug&Play Ltd.
Bednjanska 8, 10000 Zagreb
Hrvatska (Kroatia)
Tel +385 1 4929 683
Fax +385 1 4929 682
E-mail: info@loewe.hr

(I)
Loewe Italiana S.r.L.
Via Monte Baldo, 14/P - 14/N
37069 Dossobuono di Villafranca
di Verona
Tel +39 - 045 82 51 690
Fax +39 - 045 82 51 622
E-mail: info@loewe.it

(IL)
Clear electronic entertainment Ltd
13 Noah Mozes St.
Agish Ravad Building
Tel Aviv 67442, Israel
Tel +972 - 3 - 6091100
Fax +972 - 3 - 6092200
E-mail: info@loewe.co.il

(IND)
Nonplus Ultra Home Automation Pvt Ltd
First Floor, No. 615, Second Main Road
Indiranagar Stage I, Indiranagar
Bangalore 560038
India
Tel +91 80 41114599
E-mail: jimmy@nplusultra.in

(IR)
Pars Royal Taramesh
LOEWE Gallery
#3 Shariati St. Opp. Soheil St.
P.O Box 1914965537
Tehran, Iran
Tel +98 21-22391661
E-Mail: info@tarameshgroup.com

(JOR)
ACCU-TECH Solutions Co.
1-Kharjia Al-Ashja'i Street
Jabal Al-Weibdeh
P.O.Box 9668 Amman 11191, Jordan
Tel: +962-6-465-9985
Fax: +962-6-465-0119
E-Mail: info@accutech-solutions.net

(KSA)
LOEWE Show Room
Olaya Street, Near Kingdom Center
RIYADH, SAUDI ARABIA
P.O Box 92831 Riyadh 11663
Tel +966-11-4640927
Fax +966-11-4640759
E-mail: hkkurkjian@gmail.com

(LV EST)
Kpartners, SIA
A.Caka iela 80
Rīga, LV-1011, Latvia
Tel +3 71 - 67 29 29 59
Fax +3 71 - 67 31 05 68
E-mail: evgenii.bebnev@loewe.lv

(LT)
A Cappella Ltd.
Ausros Vartu 5, Pasazo skg.
01129 Vilnius, Lithuania
Tel +370 - 52 12 22 96
Fax +370 - 52 62 66 81
E-mail: info@loewe.lt

(N)
EET Europarts AS
Olaf Helsettsvei 6 (Vekstsenteret)
0694 Oslo, Norge
Tel +47 - 22919500
E-mail: salg@eeteuroparts.no

(P)
Gaplasa S.A.
Rua Professor Henrique de Barros
Edifício Sagres, 2º. C
2685-338 Prior Velho, Portugal
Tel +351 - 21 942 78 30
Fax +351 - 21 940 00 78
E-mail: geral.loewe@mayro.pt

(PL)
3LOGIC Sp.z o.o.
ul. Zakopiańska 153
30-435 Kraków
Tel +48 - 12 640 20 00
Fax +48 - 12 640 20 01
www.3logic.pl

(RI)
V2 Indonesia
5th Intiland tower
Jl. Jenderal Sudirman 32
Jakarta 10220, INDONESIA
Tel +62-21 57853547
E-mail: service@v2indonesia.com

(RL)
I Control SAL
Gemmaizeh, Rmeil.
Building 328 1st Floor Beirut,
Lebanon
Tel +961 1 446777 / 1 587446
Fax +961 1 582446
E-mail: info@icontrol-leb.com

(RUS)
Service Center Loewe
Aptekarsky per.4 podjezd 5A
105005 Moscow, Russia
Tel +7 - 499 940 42 32 (ext. 454)
Fax +7 - 495 730 78 01
E-mail: service@loewe-cis.ru

(S)
EET Europarts AB
Loewe Sweden
Box 4124
SE-131 04, Nacka, Sverige
Tel +46 - 8 507 510 00
E-mail: Kundservice@eeteuroparts.se

(SGP)
Atlas Care Centre
11 changi south street 3
#03-01 builders centre
Singapore 486122
Tel +65 - 6745 2028
Fax +65 - 6546 7861
E-mail: service@atlas-sv.com

(TR)
ENKAY GROUP
SERVISPLUS MUSTERI HIZMETLERI
Alermdag Cad. Site Yolu No:18
Umraniye, Istanbul, TÜRKİYE
Tel 444 4 784
E-mail: info@servisplus.com.tr

(UAE)
Dubai Audio Center
P.O. Box 32836, Sheikh Zayed Road
Dubai, UAE
Tel +971 - 4 343 14 41
Fax +971 - 4 343 77 48
E-mail: service@dubaiaudio.com

(ZA)
Volco Enterprise Close Corporation
Unit 8
7 on Mastiff (Road)
Longlake Ext 1, Lingbro Business Park
2165 Johannesburg
Tel +27 11 608 1228
Fax +27 11 608 1740
E-mail: v63@mwweb.co.za

LOEWE.