

# Loewe **klang sub1**



DE Umfassendes Benutzerhandbuch  
EN Comprehensive user guide  
NL Uitgebreide gebruikershandleiding  
FR Guide de l'utilisateur complet  
IT Guida utente completa  
ES Guía completa del usuario  
PT Guia exaustivo do utilizador  
PL Kompleksowa instrukcja obsługi  
CS Kompletní uživatelská příručka  
SK Komplexná používateľská príručka  
LV Visaptveroša lietotāja rokasgrāmata  
LT Bendrasis naudojimo vadovas  
ET Üldine kasutusjuhend

DA Omfattende brugervejledning  
SV Omfattande användarhandbok  
FI Kattava käyttöopas  
NO Detaljert bruksanvisning  
HR Sažeti vodič za korisnike  
SL Popoln uporabniški priročnik  
SQ Udhëzues gjithëpërfshirës i përdoruesit  
RO Ghid de utilizare detaliat  
EL Συνοπτικός οδηγός χρήσης  
RU Общее руководство пользователя  
UK Докладний посібник користувача  
AR دليل الاستخدام الشامل

TR Kapsamlı kullanım kılavuzu  
HE מודריך מקיף ומשמש  
BG Подробно ръководство на потребителя  
HU Átfogó felhasználói útmutató  
SR Kompletan korisnički vodič  
BS Detaljni korisnički priručnik (vodič)  
KK Толык пайдаланушы нұсқаулығы  
KA მომხმარებლის სრული სახელმძღვანელო  
AZ Hər tərəfli istifadəçi təlimatı  
HY Օգտագործման համապարփակ ուղեցույց

**LOEWE.**

## Vielen Dank,

dass Sie sich für ein Produkt von Loewe entschieden haben. Wir freuen uns, dass Sie unser Kunde sind. Bei Loewe vereinen wir höchste Ansprüche an Technik, Design und Bedienkomfort. Dies gilt gleichermaßen für Fernsehgeräte, Videoausrüstung, Audiogeräte und Zubehör. Technik und Design erfüllen keinen Selbstzweck, sondern sollen in ihrem Zusammenspiel das bestmögliche Ton- und Bilderlebnis für unsere Kunden ermöglichen.

Unser Design orientiert sich nicht an kurzlebigen Modetrends. Schließlich haben Sie ein hochwertiges Gerät erworben, das Sie auch noch in Zukunft genießen wollen.

## Inhalt

Lieferumfang.....	2
Position des Typenschilds .....	2
Wichtige Sicherheitshinweise .....	3
Beschreibung des Subwoofers.....	4
Beschreibung des Bluetooth-Senders...	4
Einrichten des Subwoofers .....	4
Anschluss an den Fernseher.....	5
Technische Daten .....	6

## Lieferumfang

Packen Sie das Gerät vorsichtig aus und vergewissern Sie sich, dass alle Zubehörteile enthalten sind:

- Subwoofer
- Netzkabel
- 3,5-mm-Audiokabel
- Benutzerhandbuch
- USB-Bluetooth-Sender
- USB-Verlängerungskabel

## Position des Typenschilds

Die Aufkleber mit Modellnummer und Betriebsspannung finden Sie auf der Unterseite des Produkts.

# 1 Wichtige Sicherheitshinweise

Achtung: Lesen Sie diese Seite sorgfältig durch und halten Sie sich bei der Verwendung dieses Produkts an alle Sicherheits- und Bedienungshinweise, damit ein sicherer Betrieb des Geräts gewährleistet werden kann.

Sie sollten die Sicherheits- und Bedienungsanweisungen aufbewahren, um bei Bedarf nachschlagen zu können.

Sie sollten sich genauestens an alle Warnhinweise halten, die auf dem Produkt angebracht und in der Bedienungsanleitung aufgelistet sind.

## Erklärung der Symbole



Schutzisolierte Geräte (Klasse II). Dieses Elektrogerät wurde so konzipiert, dass keine Sicherheitsverbindung zu einem natürlichen Erder (Boden) erforderlich ist.



Dieses Symbol kennzeichnet Gefahren, die durch hohe Spannungen verursacht werden.



Dieses Symbol weist den Benutzer auf andere, besondere Risiken hin.



Dieses Symbol kennzeichnet Gefahren, die durch Brandentwicklung entstehen.

## 1.1 Installation

### 1.1.1 Aufstellung

Stellen Sie das Gerät auf eine stabile, ebene Fläche.

### 1.1.2 Kabel



Verlegen Sie das Netzkabel so, dass es nicht beschädigt werden kann. Das Netzkabel darf nicht geknickt und über keine scharfen Kanten verlegt werden, niemand darf darauf treten und es darf keinen Chemikalien ausgesetzt werden. Letzteres gilt auch für das System als Ganzes. Ein Netzkabel mit schadhafter Isolierung kann elektrische Schläge verursachen und birgt ein Brandrisiko. Daher muss es ausgetauscht werden, ehe Sie das Gerät erneut verwenden.

### 1.1.3 Benutzen Sie dieses Gerät nicht in der Nähe von Wasser

Das Gerät sollte niemals mit Wassertropfen oder Wasserspritzern in Berührung kommen – benutzen Sie es beispielsweise nicht in der Nähe einer Badewanne, eines Waschbeckens, einer Küchenspüle, einer Waschmaschine, in einem feuchten Keller oder in einem Schwimmbad. Stellen Sie niemals mit Flüssigkeiten gefüllte Gefäße wie etwa Blumenvasen auf das Gerät.

## 1.1.4 Belüftung



Die Schlitze und Öffnungen im Gehäuse dienen der Belüftung des Gerätes, gewährleisten einen zuverlässigen Betrieb und schützen es vor Überhitzung. Blockieren Sie die Lüftungsöffnungen nicht. Installieren Sie das Gerät entsprechend den Herstelleranweisungen. Stellen Sie das Gerät niemals auf ein Bett, ein Sofa, einen Teppich oder ähnliche weiche Oberflächen, weil dies die Lüftungsöffnungen blockiert. Dieses Gerät sollte in keinem Bücherregal oder Einbauschränk installiert werden, solange keine ausreichende Belüftung garantiert ist.

## 1.1.5 Hitze



Platzieren Sie das Gerät nicht in der Nähe von heißen Oberflächen. Dazu zählen Heizkörper, Heizlüfter, Öfen oder andere Geräte (einschließlich Verstärker), die heiß werden können. Stellen Sie keinesfalls Gegenstände mit einer offenen Flamme auf oder in die Nähe des Geräts – wie etwa Kerzen oder Laternen.

## 1.1.6 Zubehör

Benutzen Sie nur vom Hersteller angegebene Zubehör.

## 1.2 Verwendung

### 1.2.1 Bestimmungsgemäßer Gebrauch

Dieses Gerät ist nur für den Empfang und die Wiedergabe von Tonsignalen geeignet.

### 1.2.2 Überlastung



Überlasten Sie keinesfalls die Netzsteckdosen, Verlängerungskabel oder Mehrfachsteckdosen, da ansonsten Brandgefahr oder die Gefahr eines Stromschlags besteht.

### 1.2.3 Gewitter



Während eines Gewitters und bei längerer Nichtbenutzung sollten Sie das Gerät vom Netz trennen.

### 1.2.4 Eindringen von Fremdmaterial und Flüssigkeit



Stellen Sie sicher, dass keine Fremdkörper oder Flüssigkeiten durch die Lüftungsöffnungen in das Gerät gelangen. Es besteht sonst die Gefahr, dass sie mit Hochspannungsbau-teilen in Berührung kommen oder einen elektrischen Kurzschluss verursachen, und dies könnte zu einem Brand oder Stromschlag führen. Vergießen Sie niemals irgendwelche Flüssigkeiten auf dieses Gerät.

### 1.2.5 Risiken bei hoher Lautstärke



Das Gerät ist nicht dazu bestimmt, dass Sie mit Kopfhörern hören. Um mögliche Gehörschäden zu vermeiden, sollten Sie nicht über einen längeren Zeitraum Musik oder andere Audiosignal-Quellen bei hoher Lautstärke hören.

## 1.2.6 Trennen von der Spannungsversorgung

Wenn Sie das Gerät vollständig vom Netz trennen wollen, ziehen Sie das Netzkabel aus der Steckdose.

Der Netzstecker muss jederzeit problemlos zugänglich sein, um das Gerät vom Netz trennen zu können.

## 1.3 Wartung

### 1.3.1 Wartung des Gerätes

Versuchen Sie niemals, dieses Gerät selbst zu warten. Durch die Öffnungen oder durch das Entfernen von Abdeckungen können unter Spannung stehende Teile freigelegt werden, die bei Kontakt gefährlich sein können. Lassen Sie alle Wartungsarbeiten von qualifiziertem Servicepersonal durchführen.

### 1.3.2 Reinigen Sie das Gerät nur mit einem trockenen Tuch!

Bevor Sie dieses Produkt reinigen, sollten Sie den Netzadapter des Geräts aus der Steckdose ziehen. Benutzen Sie keine flüssigen Reinigungsmittel oder Reinigungssprays. Verwenden Sie zur Reinigung lediglich ein feuchtes Tuch.

## 1.4 Reparatur

### 1.4.1 Schäden, die einer Reparatur bedürfen

Die Wartung sowie Reparaturarbeiten dürfen nur von einem qualifizierten Kundenservice durchgeführt werden. Es ist eine Wartung/Reparatur erforderlich, wenn das Gerät eine Beschädigung aufweist (z. B. das Netzteil), wenn Flüssigkeit in das Gerät eingedrungen ist, wenn Gegenstände in das Gerät eingedrungen sind, wenn das Gerät Niederschlag oder Feuchtigkeit ausgesetzt war, wenn es nicht mehr ordnungsgemäß funktioniert oder wenn es heruntergefallen ist.

### 1.4.2 Zur Minimierung des Risikos von Stromschlag, Feuer usw.

Entfernen Sie keine Schrauben, Abdeckungen oder Gehäuseteile.

## EU-Konformitätserklärung

Hiermit erklärt die Loewe Technology GmbH, dass die Funkeinrichtung Typ Loewe klang sub1 der Richtlinie 2014/53/EU entspricht. Der vollständige Text der EU-Konformitätserklärung ist unter folgender Internetadresse verfügbar: <https://www.loewe.tv/int/support>

## Entsorgung



Entsorgung von elektrischen und elektronischen Altgeräten und Batterien.

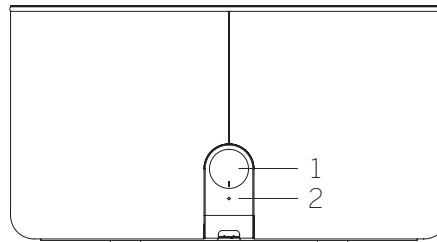
Das Symbol einer durchgestrichenen Mülltonne auf dem Produkt oder seiner Verpackung zeigt an, dass dieses Produkt nicht als normaler Hausmüll entsorgt werden darf. Es muss stattdessen an einer Sammelstelle für das Recycling von elektrischen und elektronischen Geräten und Batterien abgegeben werden. Durch Ihren Beitrag zur ordnungsgemäßen Entsorgung dieses Produkts schützen Sie die Umwelt und die Gesundheit Ihrer Mitmenschen. Eine unsachgemäße oder falsche Entsorgung gefährdet die Umwelt und die Gesundheit. Weitere Informationen über das Recycling dieses Produkts erhalten Sie bei Ihrer Gemeindeverwaltung oder Ihrem kommunalen Entsorgungsunternehmen.

## Lizenzen



Die Wortmarke Bluetooth® und die Logos von Bluetooth® sind eingetragene Warenzeichen von Bluetooth SIG Inc. und jede Verwendung dieser Marken durch die Loewe Technology GmbH erfolgt unter Lizenz. Sonstige Warenzeichen und Markennamen sind Eigentum der jeweiligen Inhaber.

## 2 Beschreibung des Subwoofers



### 2.1 Rückansicht des klang sub1

1. Lautstärkeregler
2. LED-Anzeige

#### 2.1.1 Bedienung des Lautstärkereglers

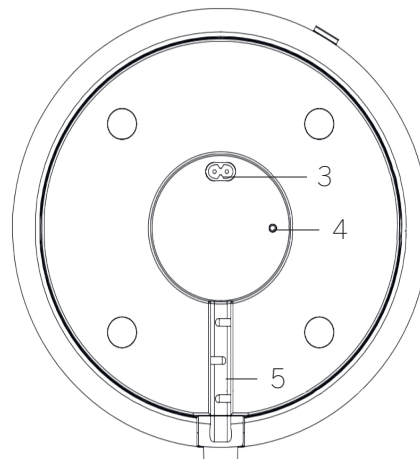
Im Uhrzeigersinn drehen – Lautstärke erhöhen.

Gegen den Uhrzeigersinn drehen – Lautstärke verringern.

Mindestens 3 Sekunden lang gedrückt halten – das Gerät wechselt in den Bluetooth-Kopplungsmodus.

#### 2.1.2 LED-Anzeigezustände

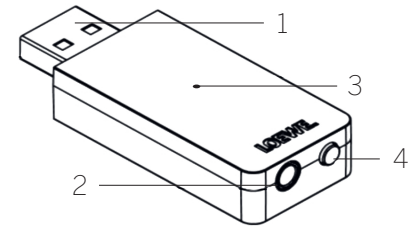
Subwoofer-Status	Status der LED-Anzeige
Stand-by-Modus	LED ist aus
Ein, aber mit keiner Quelle verbunden	LED blinkt langsam
Bluetooth-Kopplung	LED blinkt schnell
Bluetooth verbunden	LED leuchtet
Line-In-Audiosignal erkannt	LED leuchtet



### 2.2 Unterseite des klang sub1

3. Netzanschlussbuchse
4. 3,5-mm-Line-in-Buchse
5. Kabelführungsfach

## 3 Beschreibung des Bluetooth-Senders



1. USB-Stecker
2. Line-Eingangsbuchse 3,5 mm
3. LED-Anzeige
4. Verbindungstaste

### 3.1 Status der LED-Anzeige des Senders

Status des Senders	Status der LED-Anzeige
Nicht verbunden	LED blinkt langsam
Verbunden	LED leuchtet
Bluetooth-Kopplung	LED blinkt schnell

### 3.2 Koppelung mit einem Subwoofer

Hinweis: Der Subwoofer und der Sender sind werkseitig gekoppelt. Befolgen Sie die Anweisungen zur Verbindung mit dem Fernsehgerät und verwenden Sie diese Taste nur bei Problemen.

Lang drücken - Startet den Bluetooth-Kopplungsmodus mit einem externen Gerät.

Hinweis: Wenn kein externes Bluetooth-Gerät gefunden wird, bricht die Bluetooth-Kopplung nach 2 Minuten ab. Wenn Sie die Verbindung neu starten möchten, halten Sie die Taste erneut gedrückt.

Kurz drücken – stellt die Verbindung mit dem zuletzt gekoppelten Gerät wieder her.

## 4 Einrichten des Subwoofers

Sie können den Subwoofer frei auf dem Boden positionieren.

Wenn Sie eine drahtlose Verbindung nutzen möchten, stellen Sie den Subwoofer nicht weiter als 3 m vom Bluetooth-Sender entfernt auf. Sie können den Subwoofer in einer Entfernung von mehr als 3 m vom Sender aufstellen, aber wir garantieren keinen störungsfreien Betrieb.

Schließen Sie das Stromkabel an der Unterseite des Subwoofers an. Fixieren Sie das Kabel im Kabelführungsfach. Stecken Sie das Stromkabel abschließend in die Netzsteckdose.

Der Subwoofer schaltet sich automatisch ein und wechselt in den Bluetooth-Kopplungsmodus.

Wichtig: Verdecken Sie die Lüftungsöffnungen am Subwoofer nicht. Vergewissern Sie sich, dass er mindestens 10 cm von der Wand entfernt steht.



## 5 Anschluss an den Fernseher

### 5.1 TV-Kompatibilität

Der Loewe klang sub1 ist kompatibel mit allen Loewe-Fernsehgeräten mit SL3-, SL4-, SL5-, SL7-Chassis und allen anderen Fernsehgeräten mit variablem Audio-Line-Out. Dies bedeutet, dass das Fernsehgerät das synchrone Ändern der Line-Out-Lautstärke mit der Lautstärke der Fernsehlautsprecher unterstützen muss.

### 5.2 Verbindung über Bluetooth-Sender

1. Verbinden Sie das mitgelieferte USB-Verlängerungskabel mit dem Fernseher.
2. Verbinden Sie den Bluetooth-Sender mit dem anderen Ende des USB-Verlängerungskabels.
3. Verbinden Sie den Sender mit dem mitgelieferten 3,5-mm-Audiokabel mit dem Anschluss „AUDIO OUT“ am Fernsehgerät.

Hinweis: Falls Sie ein anderes Audiokabel verwenden möchten, als das im Lieferumfang enthaltene, verwenden Sie nur ein Audiokabel mit Entstörfilter.

Subwoofer und Sender sind werkseitig gepaart.

Wenn Sie ein Loewe TV-Gerät besitzen, fahren Sie mit dem Kapitel "5.4 Zusätzliche Einstellungen für Loewe TV" fort. Bei TV-Geräten anderer Hersteller stellen Sie bitte den Audioausgang "Variabel" ein.

### 5.3 Verbindung mit einem Audiokabel

Sie können den Fernseher direkt mit einem 3,5-mm-Audiokabel an den Subwoofer anschließen.

1. Schließen Sie das 3,5-mm-Audiokabel an der Unterseite des Subwoofers an den „Line-in“-Anschluss an. Benutzen Sie für diesen Anschluss nur ein Kabel, das einen rechtwinkligen 3,5-mm-Stereo-Klinkenstecker aufweist.
2. Fixieren Sie das Kabel im Kabelführungsfach.
3. Das andere Ende des Kabels schließen Sie an die „AUDIO OUT“-Buchse am Fernsehgerät an.
4. Um die Lautstärke einzustellen, drehen Sie den Lautstärkeregler am Subwoofer.

Hinweis: Besteht sowohl eine Bluetooth- als auch eine kabelgebundene Verbindung, erfolgt die Tonausgabe über Bluetooth.

### 5.4 Zusätzliche Einstellungen für ein Loewe TV


#### Einstellungen für TV-Geräte mit SL3-, SL4-, SL5-Chassis

Wenn Sie den Subwoofer mit einem Loewe-Fernsehgerät mit SL3, SL4 oder SL5-Chassis verbinden, müssen Sie ihn im Menü des Fernsehers einrichten.

1. Drücken Sie die **HOME**-Taste, um den Startbildschirm aufzurufen, und wählen Sie anschließend [System-Einstellungen] – [Anschlüsse] – [Tonkomponenten].
2. Wählen Sie [Lautsprechersystem (AUDIO OUT)].
3. Wählen Sie die richtige Einstellungsoption für die Lautsprecher und regulieren Sie die Lautstärke des Subwoofers über das TV-Menü.

#### Einstellungen für TV-Geräte mit SL7-Chassis

Bevor Sie die Einstellungen Ihres Fernsehgeräts ändern, vergewissern Sie sich, dass die Software Ihres Fernsehgeräts auf die neueste Version aktualisiert wurde.

1. Drücken Sie die Taste  (Menü), und wählen Sie dann [Einstellungen] - [Ton] - [Kopfhörer] - [Kopfhörer-Modus].
2. Wählen Sie [Audio Out with Speakers].

### 5.5 Pairing des Subwoofers mit dem Bluetooth-Sender

Der Subwoofer und der Sender sind werkseitig gekoppelt.

Führen Sie diese Schritte nur für den unwahrscheinlichen Fall aus, dass Sie keinen Ton vom Subwoofer hören, nachdem Sie alle Anschlüsse vorgenommen und das Fernsehgerät eingerichtet haben.

1. Halten Sie die Kopplungstaste am Sender gedrückt, bis die LED-Anzeige am Sender schnell blinkt.
2. Um den Kopplungsmodus zu aktivieren, halten Sie den Lautstärkeregler am Subwoofer mindestens 3 Sekunden lang gedrückt.
3. Anschließend werden Ihr Fernsehgerät und der Subwoofer durch den Sender verbunden und die LED-Anzeige am Sender hört auf zu blinken.

### 5.6 Automatisches Stand-by

In folgenden Fällen schaltet der Subwoofer automatisch in den Stand-by-Modus, um Strom zu sparen:

1. Sobald die Bluetooth-Verbindung länger als 9 Minuten unterbrochen ist.

Der Subwoofer schaltet sich automatisch ein, wenn er ein eingehendes Bluetooth-Signal erkennt.

Wenn sich der Subwoofer nicht automatisch einschaltet, drücken Sie kurz auf die Kopplungstaste des Senders, um eine erneute Verbindung mit dem zuletzt gekoppelten Gerät herzustellen.

2. Wenn 10 Minuten lang kein Audioeingangssignal anliegt.

Der Subwoofer schaltet sich automatisch wieder ein, wenn er ein eingehendes Signal erkennt.

## Apps

Scannen Sie mit Ihrem Smartphone den unten stehenden QR Code und laden Sie die empfohlene App herunter.



„my Loewe“ ist der Einstiegspunkt in die Welt von Loewe und bietet Ihnen Zugriff auf alle Benutzerhandbücher für Ihre Produkte von Loewe.

## Technische Daten

Loewe-Gerätetyp:	klang sub1
Teilenummer:	60610D10
Stromversorgung:	AC 100 V – 240 V / 50 – 60 Hz
Stromverbrauch im Stand-by-Modus:	<0,5 W
Audio-Ausgangsleistung:	100 W
Lautsprecher-Ausstattung:	2 x 4-Zoll-Tieftöner + 4 x 4-Zoll-Passivlautsprecher
Frequenzgang (elektrisch):	20 – 300 Hz
Frequenzgang (akustisch):	40 – 100 Hz
Bluetooth-Version	V5.0
Bluetooth-Leistung/Frequenzbereich:	Höchstleistung <10 mW bei 2402 - 2480 MHz
Bluetooth-Protokolle:	A2DP, AVRCP, aptX Low Latency
Abmessungen des Geräts (B x H x T):	287 x 287 x 158 mm
Gewicht des Geräts:	4,7 kg
Umgebungstemperatur:	5 °C – 35 °C
Relative Luftfeuchtigkeit (nicht kondensierend):	20 – 80 %
Verbindungen	Bluetooth, Line-in (3,5 mm)

## Thank you

for choosing a Loewe product. We are happy to have you as a customer. At Loewe, we combine the highest standards of technology, design and user friendliness. This applies equally for TV, video, audio and accessories. Neither technology nor design accomplishes an end in itself, but together should facilitate the highest possible audio and visual experience for our customer.

Our design has not even been guided by short-term, fashionable trends. Because after all, you have purchased a piece of high-quality equipment, that you want to enjoy tomorrow and the next day.

## Content

Scope of delivery .....	7
Position of the rating plate .....	7
Important safety instructions .....	8
Subwoofer parts description .....	9
Loewe klang sub1 transmitter parts description .....	9
Setting up the subwoofer .....	9
Connecting to the TV .....	10
Technical data .....	11

## Scope of delivery

Carefully unpack the device and make sure all accessories are present:

- Subwoofer
- Power cable
- 3.5mm audio cable
- User guide
- USB Bluetooth transmitter
- USB extension cable

## Position of the rating plate

Labels with model number and operating voltage can be found on the bottom of the product.

# 1 Important safety instructions

Attention: Read this page carefully to ensure safe operation of the device.

Follow all safety and operating instructions when using this product.

You should keep the safety and operating instructions for future reference.

You should strictly follow all warnings provided on the product and listed in the operating instructions.

## Explanation of symbols



Double Insulated (Class II) Equipment. This electrical appliance has been designed in such a way that it does not require a safety connection to electrical earth (ground).



This symbol indicates risks caused by high voltages.



This symbol is to alert the user to other, more specific risks.



This symbol indicates dangers caused by the development of fire.

## 1.1 Installation

### 1.1.1 Placement

Place the unit on a stable, even surface.

### 1.1.2 Cables



Lay the power cable in such a way that it cannot be damaged. The power cable may not be kinked or laid over sharp edges, stood on or exposed to chemicals; the latter also applies to the system as a whole. A power cable with damaged insulation can cause electric shocks and poses a fire risk. As such, it must be changed before the unit is used again.

### 1.1.3 Do not use this device near water

The device should never be exposed to water droplets or water splashes, such as those found near a bathtub, wash basin, kitchen sink, washing machine, wet basement or swimming pool. Never place containers filled with liquids, such as e.g. flower vases, on the device.

### 1.1.4 Ventilation



Slots and openings in the housing are used to ventilate the device to ensure reliable operation of the device and to protect the device from overheating. Do not block the ventilation holes. Install the device according to the manufacturer's instructions. Never block the ventilation holes by placing the device on a bed, sofa, rug, or similar soft surfaces. This device should not be installed in a bookshelf or built-in wardrobe unless adequate ventilation is ensured.

### 1.1.5 Heat



Do not install the device near hot surfaces, such as radiators, fan heaters, stoves or other devices (including amplifiers) that can be hot. Never place objects with open flame, such as candles or lanterns, on or near the device.

### 1.1.6 Accessories

Use only the accessories specified by the manufacturer.

## 1.2 Usage

### 1.2.1 Intended use

This device is intended exclusively for the reception and playback of sound signals.

### 1.2.2 Overload



Never overload mains sockets, extension cords or multiple sockets, otherwise there is a risk of fire or electric shock.

### 1.2.3 Thunderstorm



The device should be disconnected from the mains during thunderstorms and if it is not used for a long time.

### 1.2.4 Penetration of foreign material and liquid



Be careful not to allow foreign material or liquid to enter this device through ventilation holes, otherwise it may come into contact with high voltage components or short circuit resulting in a fire or electric shock. Never spill liquids of any kind on this device.

### 1.2.5 Risks associated with high volume



The device is not designed for listening with headphones. To prevent possible hearing damage, do not listen at high volume for long periods.

### 1.2.6 Disconnection from power supply

To completely disconnect the device from the mains, unplug the mains cable from the socket.

The mains plug must be easily accessible so that the unit can be disconnected from the mains at any time.

## 1.3 Maintenance

### 1.3.1 Device maintenance

Never attempt to carry out the maintenance of this device yourself, because live parts can be exposed through the openings or by removing covers, contacting which can be hazardous. Leave all maintenance to qualified service personnel.

### 1.3.2 Clean only with a dry cloth!

Unplug the mains adapter of this device from the mains socket before cleaning this product. Never use liquid cleaning detergents or cleaning sprays. Use only a damp cloth for cleaning.

## 1.4 Repair

### 1.4.1 Damages requiring repair

Maintenance and repair work should only be carried out by a qualified customer service. Maintenance/repair is required if the device has been damaged (e.g. the mains adapter) if liquid has entered the device, if objects have entered the device, if the device has been exposed to rain or moisture, when it stops working properly or has fallen down.

### 1.4.2 To minimize the risk of electric shock, fire, etc.

Do not remove screws, covers or body parts.

## EU Declaration of Conformity

Hereby, Loewe Technology GmbH declares that the radio equipment type Loewe klang sub1 complies with Directive 2014/53/EU. The full text of the EU declaration of conformity is available at the following Internet address: <https://www.loewe.tv/int/support>



## Disposal



Disposal of used electrical and electronic equipment and batteries.

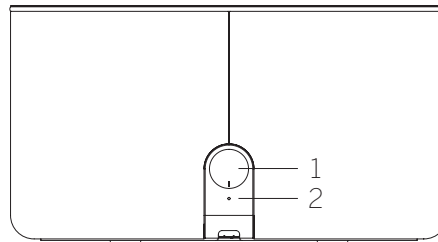
The crossed-out wheeled bin symbol on the product or its packaging indicates that this product must not be treated as normal household waste, but must be returned to a collection point for the recycling of electrical and electronic equipment and batteries. By helping to properly dispose of this product, you are protecting the environment and the health of your fellow human beings. Improper or incorrect disposal endangers the environment and health. For more information about the recycling of this product, please contact your local authority or your municipal waste disposal service.

## Licenses



The Bluetooth® word mark and logos are registered trademarks of Bluetooth SIG Inc. and any use of such marks by Loewe Technology GmbH takes place under license. Other trademarks and trade names are those of their respective owners.

## 2 Subwoofer parts description



### 2.1 Rear view of klang sub1

1. Volume knob
2. LED indicator

#### 2.1.1 Volume knob operation

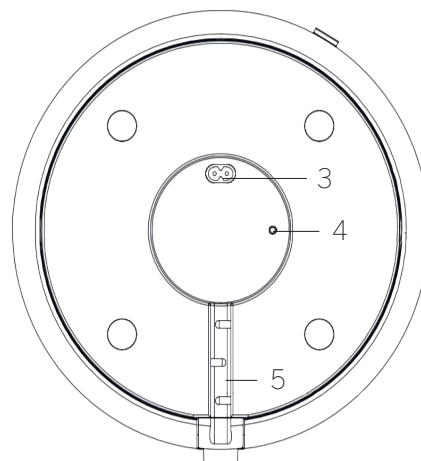
Rotate left – Decrease volume.

Rotate right – Increase volume.

Press and hold for at least 3 seconds – The unit will go into Bluetooth pairing mode.

#### 2.1.2 LED indicator states

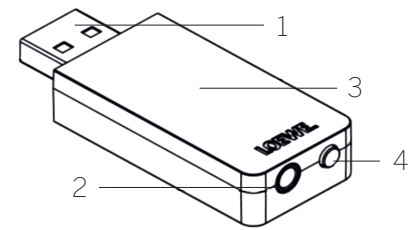
Subwoofer state	LED indicator state
Standby mode	LED is off
On, but not connected to any source	LED flashes slowly
Bluetooth pairing	LED flashes fast
Bluetooth connected	LED is on
Line in audio signal detected	LED is on



### 2.2 Bottom view of klang sub1

3. Power plug socket
4. 3.5mm line in jack
5. Cable management compartment

## 3 Loewe klang sub1 transmitter parts description



1. USB plug
2. 3.5 mm line input jack
3. LED indicator
4. Pairing button

### 3.1 Transmitter LED indicator states

Transmitter state	LED indicator state
Not connected	LED flashes slowly
Connected	LED is on
Bluetooth pairing	LED flashes fast

### 3.2 Transmitter pairing button operation

Note: The subwoofer and transmitter are paired from the factory. Follow the instructions for connecting to the TV and use this button only in case of problems.

Long press - Starts Bluetooth pairing mode with an external device.

Note: Bluetooth pairing expires after 2 minutes if no external Bluetooth device is found. Press and hold the button again to restart pairing.

Short press - Reconnects to the last paired device.

## 4 Setting up the subwoofer

You can position the subwoofer anywhere on the floor.

To use a wireless connection, do not place the subwoofer further than 3 m from the Bluetooth transmitter. You can place the subwoofer further than 3 m from the transmitter, but we do not guarantee trouble-free operation.

Connect the power cable to the bottom of the subwoofer. Secure the cable to the cable management compartment. Finally, plug the power cable to the mains socket.

The subwoofer powers on automatically and enters the Bluetooth pairing mode.

Important: Never obstruct the air vents on the subwoofer. Make sure it is at least 10 cm from the wall.

## 5 Connecting to the TV

### 5.1 TV compatibility

Loewe klang sub1 is compatible with all Loewe TV sets with SL3, SL4, SL5, SL7 chassis and all other TV sets with variable audio line-out. This means that the TV must support changing the line-out volume synchronously with the volume of the TV speakers.

### 5.2 Connection via Bluetooth transmitter

1. Connect the supplied USB extension cable to the TV.
2. Connect the Bluetooth transmitter to the other end of the USB extension cable.
3. Use 3,5mm audio cable to connect transmitter to the "AUDIO OUT" connector on the TV.

Note: If you want to use a different audio cable than the one included in the package, use only an audio cable with ground loop isolator.

The subwoofer and transmitter are paired from the factory.

If you have a Loewe TV, proceed to chapter "5.4 Additional settings for Loewe TV". For TVs of other brands, make sure to set the "Variable" audio output.

### 5.3 Connection via audio cable

It is possible to connect a TV with the subwoofer directly with 3,5 mm audio cable.

1. Connect 3,5 mm audio cable to "LINE IN" jack on the bottom of the subwoofer. Use only a cable with a right-angle 3,5 mm stereo plug for this connection.
2. Secure the cable to the cable management compartment.
3. Connect the other end of the cable to the "AUDIO OUT" jack on the TV.
4. Rotate the volume knob on the subwoofer to adjust the sound level.

Note: In case when both Bluetooth and wired connections are established, sound will be reproduced via Bluetooth.

### 5.4 Additional settings for Loewe TV

If you are connecting subwoofer with Loewe TV, you will need to set it up in the TV menu.

#### Settings for TVs with SL3, SL4, SL5 chassis


1. Press the **HOME** button to open the Home screen and then select [System

settings] - [Connections] - [Sound Components].

2. Select [Speaker System (AUDIO OUT)].
3. Select the correct speaker setting option and adjust the subwoofer volume using the TV menu.

#### Settings for TVs with SL7 chassis

Before changing your TV's settings, make sure your TV's software is updated to the latest version.

1. Press the  (menu) button and then select [Settings] - [Sound] - [Headphone] - [Headphone Mode].
2. Select [Audio Out with Speakers].

### 5.5 Pairing the subwoofer with the Bluetooth transmitter

The subwoofer and transmitter are paired from the factory.

Only take these steps in the unlikely event that you do not hear sound from the subwoofer after you have completed all connections and set up your TV.

1. Press and hold the pairing button on the transmitter until LED indicator on it will start flashing quickly.
2. Press and hold volume knob of the subwoofer for at least 3 seconds to enter pairing mode.
3. Your TV and the subwoofer will now be connected by the transmitter; the LED indicator on the transmitter will stop flashing.

### 5.6 Auto Standby

The subwoofer automatically switches to standby mode to save power in the following cases:

1. When Bluetooth is disconnected for 9 minutes.

The subwoofer automatically wakes up when it detects an incoming Bluetooth signal.

If the subwoofer does not wake up automatically, briefly press the pairing button of the transmitter to re-connect to the last paired device.

2. If no line-in input signal is present for 10 minutes.

The subwoofer automatically wakes up again when it detects an incoming signal.

## Apps

Scan the QR code below with your phone and download the recommended app.



"my Loewe" is an entry point to the Loewe world and gives you access to all user manuals for your Loewe products.

## Technical data

Loewe device type:	klang sub1
Part number:	60610D10
Power supply:	AC 100 V - 240 V / 50 - 60 Hz
Power consumption in standby mode:	<0,5W
Audio output power:	100 W
Speaker equipment:	2 x 4 inch woofer + 4 x 4 inch passive speaker
Frequency response (electrical):	20 - 300 Hz
Frequency response (acoustical):	40 - 100 Hz
Bluetooth version	V5.0
Bluetooth power/frequency range:	Maximum power <10 mW at 2402 - 2480 MHz
Bluetooth protocols:	A2DP, AVRCP, aptX Low Latency
Device dimensions (W x H x D):	287 x 287 x 158 mm
Device weight:	4,7 kg
Ambient temperature:	5° C - 35° C
Relative humidity (non-condensing):	20 - 80%
Connections	Bluetooth, Line in (3,5mm)

## Hartelijk dank

dat u hebt gekozen voor een Loewe-product. We zijn blij dat u klant bent bij ons. Bij Loewe combineren we de hoogste normen op het gebied van technologie, design en gebruiksvriendelijkheid. Dit geldt ook voor tv's, video- en audio-apparatuur en accessoires. Noch de technologie, noch het ontwerp bereikt een doel op zich, maar de combinatie ervan dient de best mogelijke audio- en visuele ervaring voor onze klanten mogelijk te maken.

Bij onze ontwerpen hebben we ons niet laten leiden door kortstondige, modieuze trends. U hebt immers een hoogwaardige apparatuur aangeschaft, waarvan u morgen en de daaropvolgende dagen wilt genieten.

## Inhoudsopgave

Leveringsomvang .....	12
Positie van het typeplaatje .....	12
Belangrijke veiligheidsinstructies .....	13
Beschrijving van de onderdelen van de subwoofer .....	14
Loewe klang sub1 - beschrijving van de onderdelen van de zender .....	14
De subwoofer instellen .....	14
De subwoofer aansluiten op de tv .....	15
Technische gegevens .....	16

## Leveringsomvang

Pak het apparaat voorzichtig uit en verzeker u ervan dat alle accessoires aanwezig zijn:

- Hoofdapparaat
- Netkabel
- 3,5 mm audiokabel
- Gebruikershandleiding
- USB Bluetooth-zender
- USB-verlengkabel

## Positie van het typeplaatje

Labels met het modelnummer en de bedrijfsspanning zijn te vinden op de onderkant van het product.

# 1 Belangrijke veiligheidsinstructies

Let op: Lees deze pagina zorgvuldig door om een veilige werking van het apparaat te garanderen.

Volg alle veiligheids- en bedieningsinstructies op bij het gebruik van dit product.

U dient de veiligheids- en gebruikershandleiding te bewaren voor toekomstig gebruik.

Volg alle waarschuwingen die op het product staan en die in de gebruikershandleiding worden vermeld strikt op.

## Uitleg van de symbolen



Dubbel geïsoleerde (Klasse II) apparatuur. Dit elektrische apparaat is zodanig ontworpen dat er geen veilige aansluiting met elektrische aarding (aarde) nodig is.



Dit symbool duidt op risico's veroorzaakt door hoge spanningen.



Dit symbool waarschuwt de gebruiker voor andere, specifiekere risico's.



Dit symbool geeft de gevaren aan die het ontstaan van brand veroorzaakt.

## 1.1 Installatie

### 1.1.1 Plaatsing

Plaats het apparaat op een stabiele, vlakke ondergrond.

### 1.1.2 Kabels



Plaats de kabels zodanig dat deze niet beschadigd kunnen worden. De netkabel mag niet geknikt worden of over scherpe randen worden gelegd. Niemand mag op de kabel gaan staan en deze mag niet aan chemicaliën blootgesteld worden. Dit laatste geldt ook voor het systeem als geheel. Een netkabel met beschadigde isolatie kan elektrische schokken veroorzaken en vormt een brandrisico. Daarom moet deze vervangen worden alvorens u het apparaat weer gebruikt.

### 1.1.3 Gebruik dit apparaat niet in de buurt van water

Het apparaat mag nooit blootgesteld worden aan waterdruppels of waterspetters, zoals die voor kunnen komen in de buurt van een badkuip, wastafel, aanrecht, wasmachine, natte kelder of zwembad. Plaats nooit met vloeistoffen gevulde houders, zoals bloemenvazen, op het apparaat.

### 1.1.4 Ventilatie



Gleuven en openingen in de behuizing zijn bedoeld om het apparaat te ventileren om een betrouwbare werking van het apparaat te garanderen en om het apparaat te beschermen tegen oververhitting. Blokkeer deze ventilatieopeningen niet. Installeer het apparaat volgens de instructies van de fabrikant. Blokkeer nooit de ventilatieopeningen door het apparaat op een bed, bank, vloerkleed of soortgelijke zachte ondergrond te plaatsen. Installeer dit apparaat niet in een boekenkast of inbouwkast, tenzij er voldoende ventilatie is.

### 1.1.5 Warmte



Installeer het apparaat niet in de buurt van hete oppervlakken, zoals radiatoren, ventilatorkachels, kachels of andere apparaten (inclusief versterkers) die warm kunnen worden. Plaats nooit voorwerpen met open vuur, zoals kaarsen of lantaarns, op of in de buurt van het apparaat.

### 1.1.6 Accessoires

Gebruik uitsluitend de door de fabrikant gespecificeerde accessoires.

## 1.2 Gebruik

### 1.2.1 Beoogd gebruik

Dit apparaat is uitsluitend bedoeld voor de ontvangst en weergave van geluidssignalen.

### 1.2.2 Overbelasting



Overbelast nooit stopcontacten, verlengsnoeren of stekkerdozen, anders bestaat er gevaar voor brand of een elektrische schok.

### 1.2.3 Onweer



Koppel het apparaat los van het stroomnet tijdens onweersbuien en als het apparaat gedurende lange tijd niet wordt gebruikt.

### 1.2.4 Binnendringen van vreemde stoffen en vloeistoffen



Zorg ervoor dat er via de ventilatieopeningen geen vreemde stoffen of vloeistof in dit apparaat terechtkomen. Deze vreemde stoffen of vloeistoffen kunnen in contact komen met hoogspanningscomponenten of kortsluiting veroorzaken. Dit kan leiden tot brand of een elektrische schok. Mors nooit vloeistoffen van welke aard dan ook op dit apparaat.

### 1.2.5 Risico's in verband met hoog volume



Het apparaat is niet ontworpen voor het luisteren met een koptelefoon. Om mogelijke gehoorschade te voorkomen, moet u niet te lang naar muziek of andere audio op hoog volume luisteren.

### 1.2.6 Loskoppeling van de stroomvoorziening

Om het apparaat los te koppelen van het stroomnet, haalt u de stekker uit het stopcontact.

Deze netstekker moet gemakkelijk bereikbaar zijn, zodat u het apparaat te allen tijde van het stroomnet kunt loskoppelen.

## 1.3 Onderhoud

### 1.3.1 Het apparaat onderhouden

Probeer nooit zelf onderhoud aan dit apparaat uit te voeren. Door het openen van het apparaat of door het verwijderen van afdekkingen kunnen spanningvoerende onderdelen bloot komen te liggen. Dit kan gevaarlijk zijn. Laat al het onderhoud uitvoeren door gekwalificeerd onderhoudspersoneel.

### 1.3.2 Maak het apparaat alleen schoon met een droge doek!

Trek de stekker van dit apparaat uit het stopcontact voordat u het apparaat reinigt. Gebruik nooit vloeibare reinigingsmiddelen of reinigingssprays. Gebruik voor de reiniging uitsluitend een vochtige doek.

## 1.4 Reparaties

### 1.4.1 Schade die een reparatie vereist

Uitsluitend een gekwalificeerde klantenservice mag de onderhouds- en reparatiewerkzaamheden uitvoeren. Onderhoud/reparatie is noodzakelijk als het apparaat is beschadigd (bijv. de netadapter), als er vloeistof in het apparaat is gekomen, als er voorwerpen in het apparaat zijn gekomen, als het apparaat is blootgesteld aan regen of vocht, als het niet meer goed werkt of als het is gevallen.

### 1.4.2 Het risico op elektrische schokken, brand, enz. minimaliseren.

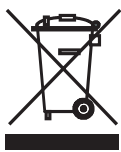
Verwijder geen schroeven, afdekkingen of onderdelen van de behuizing.

## EU-verklaring van overeenstemming

Loewe Technology GmbH verklaart hierbij dat de radioapparatuur van het type Loewe klang sub1 voldoet aan de richtlijn 2014/53/EU. De volledige tekst van de EU-conformiteitsverklaring is beschikbaar op de volgende website: <https://www.loewe.tv/int/support>



## Verwijdering



Verwijdering van gebruikte elektrische en elektronische apparatuur en batterijen.

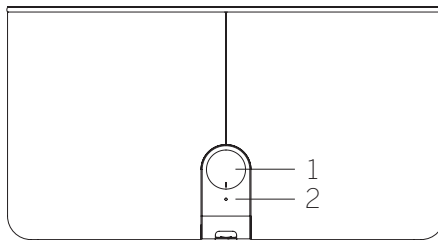
Het symbool van de doorgekruiste vuilnisbak op het product of de verpakking geeft aan dat dit product niet als normaal huishoudelijk afval mag worden behandeld, maar dat het ingeleverd moet worden bij een inzamelpunt voor het recyclen van elektrische en elektronische apparatuur en batterijen. Door dit product op de juiste manier af te voeren, beschermt u het milieu en de gezondheid van uw medemens. Ondeugdelijke of onjuiste verwijdering brengt het milieu en de gezondheid in gevaar. Voor meer informatie over de recycling van dit product kunt u contact opnemen met uw gemeente of uw gemeentelijke afvalverwijderingsdienst.

## Licenties



Het Bluetooth®-woordmerk en de logo's zijn gedeponeerde handelsmerken van Bluetooth SIG Inc. Elk gebruik van deze merken door Loewe Technology GmbH vindt plaats onder licentie. Andere handelsmerken en handelsnamen zijn het eigendom van hun respectievelijke eigenaars.

## 2 Beschrijving van de onderdelen van de subwoofer



### 2.1 Achteraanzicht van de klang sub1

1. Volumeknop
2. Led-indicatielampje

#### 2.1.1 De volumeknop bedienen

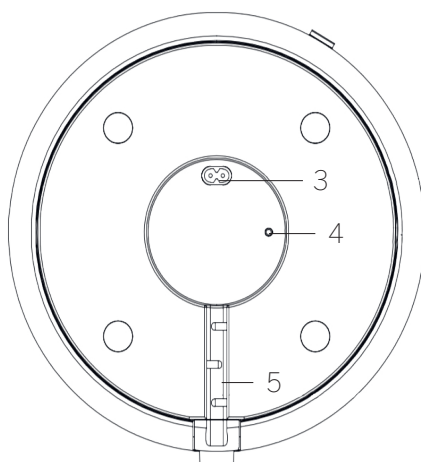
Draai naar links – Verlaag het volume.

Draai naar rechts – Verhoog het volume.

Houd de knop gedurende minstens 3 seconden ingedrukt - Het apparaat opent in de Bluetooth-koppelingsmodus.

#### 2.1.2 Statussen van de led-indicatielampjes

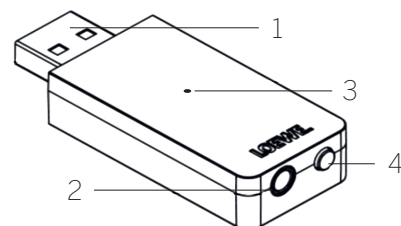
Subwooferstatus	Status led-indicatielampje
Stand-bymodus	Led is uit
Aan, maar niet verbonden met een bron	Led knippert langzaam
Bluetooth-koppeling	Led knippert snel
Verbonden via Bluetooth	Led brandt
Ingangsaudio signaal gedetecteerd	Led brandt



### 2.2 Onderaanzicht van de klang sub1

3. Stopcontact
4. 3,5 mm line-in-ingang
5. Kabelgeleiding

## 3 Loewe klang sub1 - beschrijving van de onderdelen van de zender



1. USB-stekker
2. 3,5 mm line-in-ingang
3. Led-indicatielampje
4. Koppelingsknop

### 3.1 Statussen van de led-indicatielampjes op de zender

Zenderstatus	Status led-indicatielampje
Niet verbonden	Led knippert langzaam
Verbonden	Led brandt
Bluetooth-koppeling	Led knippert snel

### 3.2 De koppelingsknop op de zender bedienen

Opmerking: De subwoofer en de zender zijn in de fabriek gekoppeld. Volg de instructies voor de verbinding met de TV en gebruik deze knop alleen in geval van problemen.

Houd de knop lang ingedrukt - Opent de Bluetooth-koppelingsmodus met een extern apparaat.

Let op: de Bluetooth-koppeling vervalt na 2 minuten als er geen extern Bluetooth-apparaat wordt gedetecteerd. Druk nogmaals op de knop en houd deze ingedrukt om het koppelingsproces opnieuw te starten.

Houd de knop kort ingedrukt - Maakt opnieuw verbinding met het laatste gekoppelde apparaat.

## 4 De subwoofer instellen

U kunt de subwoofer overal op de vloer plaatsen.

Om een draadloze verbinding te gebruiken, mag u de subwoofer niet verder dan 3 m van de Bluetooth-zender plaatsen. U kunt de subwoofer verder dan 3 m van de zender plaatsen, maar wij garanderen dan geen probleemloze werking.

Sluit de netkabel aan op de onderkant van de subwoofer. Bevestig de kabel in de kabelgeleiding. Steek tot slot de stekker van de netkabel in het stopcontact.

De subwoofer schakelt automatisch in en opent de Bluetooth-koppelingsmodus.

Belangrijk: Blokkeer nooit de ventilatieopeningen van de subwoofer. Zorg ervoor dat deze minstens 10 cm van de muur staat.

## 5 De subwoofer aansluiten op de tv

### 5.1 TV-compatibiliteit

Loewe klang sub1 is compatibel met alle Loewe tv-toestellen met SL3-, SL4-, SL5-, SL7-chassis en alle andere tv-toestellen met variabele audio-lijnuitgang. Dit betekent dat de tv het aanpassen van het line-out-volume synchroon met het volume van de tv-luidsprekers moet ondersteunen.

### 5.2 Verbinding via Bluetooth-zender

1. Sluit de meegeleverde USB-verlengkabel aan op de tv.
2. Sluit de Bluetooth-zender aan op het andere uiteinde van de USB-verlengkabel.
3. Gebruik de 3,5 mm audiokabel om de zender aan te sluiten op de "AUDIO OUT"-aansluiting van de tv.

Let op: Als u een andere audiokabel wilt gebruiken dan de meegeleverde kabel, gebruik dan alleen een audiokabel met aardlusisolator.

De subwoofer en de zender zijn af fabriek gekoppeld.

Als u een Loewe TV heeft, ga dan verder met hoofdstuk "5.4 Extra instellingen voor Loewe TV". Bij TV's van andere merken dient u de audio-uitgang "Variabel" in te stellen.

### 5.3 Aansluiten met een audiokabel

U kunt ook een 3,5 mm audiokabel gebruiken om de subwoofer op de tv aan te sluiten.

1. Sluit 3,5 mm audiokabel aan op de "LINE IN"-aansluiting aan de onderkant van de subwoofer. Gebruik voor deze aansluiting alleen een kabel met een haakse 3,5 mm stereosteekker.
2. Bevestig de kabel in de kabelgeleiding.
3. Sluit het andere uiteinde van de kabel aan op de "AUDIO UIT"-aansluiting van de tv.
4. Draai aan de volumeknop op de subwoofer om het geluidsniveau aan te passen.

Let op: Als er zowel via Bluetooth als via kabels verbindingen tot stand zijn gebracht, dan wordt het geluid via Bluetooth gereproduceerd.

### 5.4 Extra instellingen van de Loewe tv

#### Instellingen voor TV's met SL3, SL4, SL5 chassis


Als u een subwoofer met de Loewe tv verbindt, dan dient u deze in te stellen via het tv-menu.

1. Druk op de HOME-knop om het Home-scherm te openen. Selecteer vervolgens [Systeeminstellingen] - [Aansluitingen] - [Geluidscomponenten].

2. Selecteer [Luidsprekersysteem (AUDIO OUT)].
3. Selecteer de juiste luidsprekerinsteloptie en pas het volume van de subwoofer aan met behulp van het tv-menu.

#### Instellingen voor TV's met SL7-chassis

Voordat u de instellingen van uw TV wijzigt, moet u ervoor zorgen dat de software van uw TV is bijgewerkt tot de laatste versie.

1. Druk op de knop  (menu) en selecteer vervolgens [Instellingen] - [Geluid] - [Hoofdtelefoon] - [Hoofdtelefoonmodus].
2. Selecteer [Audio Out with Speakers].

### 5.5 De subwoofer koppelen met de Bluetooth-zender

De subwoofer en de zender zijn vanuit de fabriek gekoppeld.

Voer deze stappen alleen uit in het onwaarschijnlijke geval dat u geen geluid hoort uit de subwoofer nadat u alle aansluitingen hebt voltooid en uw tv hebt ingesteld.

1. Houd de koppelingsknop op de zender ingedrukt totdat het led-indicatielampje op de zender snel begint te knipperen.
2. Houd de volumeknop van de subwoofer gedurende minstens 3 seconden ingedrukt om de Bluetooth-koppelingsmodus in te schakelen.
3. Uw tv en de subwoofer worden nu verbonden via de zender. Het led-indicatielampje op de zender stopt met knipperen.

### 5.6 Automatische stand-bymodus

De subwoofer schakelt in de volgende gevallen automatisch over naar de standby-modus om stroom te besparen:

1. Als de Bluetooth-verbinding gedurende 9 minuten verbroken is.

De subwoofer schakelt vanuit de slaapstand automatisch in wanneer deze een inkomend Bluetooth-signaal detecteert.

Als de subwoofer niet automatisch inschakelt vanuit de slaapstand, dan drukt u kort op de koppelingsknop van de zender om opnieuw verbinding te maken met het laatst gekoppelde apparaat.

2. Als er gedurende 10 minuten geen signaal via de line-in-ingang aanwezig is.

De subwoofer schakelt automatisch in vanuit de slaapstand wanneer deze een binnenkomend signaal detecteert.

## Apps

Scan de onderstaande QR-code met uw telefoon en download de aanbevolen app.



"My Loewe" is het toegangspunt tot de Loewe-wereld en geeft u toegang tot alle gebruiksaanwijzingen van uw Loewe-producten.

## Technische gegevens

Loewe-toesteltype:	klang sub1
Onderdeelnummer:	60610D10
Stroomvoorziening:	AC 100 V – 240 V / 50 – 60 Hz
Stroomverbruik in stand-bymodus:	<0,5W
Audio-uitgangsvermogen:	100 W
Luidsprekers:	2 × 4 inch woofer + 4 × 4 inch passieve luidspreker
Frequentierespons (elektrisch):	20 – 300 Hz
Frequentierespons (akoestisch):	40 – 100 Hz
Bluetooth-versie	V5.0
Bluetooth-vermogen/frequentiebereik:	Maximaal vermogen <10 mW bij 2402 - 2480 MHz
Bluetooth-protocollen:	A2DP, AVRCP, aptX Low Latency
Afmetingen van het apparaat (B × H × D):	287 × 287 × 158 mm
Gewicht van het apparaat:	4,7 kg
Omgevingstemperatuur:	5° C – 35° C
Relatieve vochtigheid (niet condenserend):	20 – 80%
Verbindingen	Bluetooth, Line in (3,5 mm)

## Merci

d'avoir choisi un produit Loewe. Nous sommes heureux de vous avoir comme client. Chez Loewe, nous combinons les normes les plus élevées de technologie, de conception et de convivialité. Cela vaut également pour nos télévisions, nos appareils audio/vidéo et nos accessoires. Ni la technologie ni la conception n'accomplissent une fin en elles-mêmes, mais ensemble elles peuvent faciliter la meilleure expérience audio et visuelle pour nos clients.

Notre conception n'est pas influencée par les tendances à court terme. Parce qu'après tout, vous avez acheté un équipement de haute qualité dont vous voudrez profiter à l'avenir.

## Contenu

Contenu de la livraison .....	17
Position de la plaque signalétique .....	17
Instructions de sécurité importantes.....	18
Description des pièces du caisson de basses.....	19
Description des pièces de l'émetteur Loewe klang sub1.....	19
Installation du caisson de basses .....	19
Connexion à la TV .....	20
Données techniques.....	21

## Contenu de la livraison

Déballer soigneusement l'appareil et assurez-vous que tous les accessoires sont présents :

- Unité principale
- Câble d'alimentation
- Câble audio 3,5 mm
- Guide de l'utilisateur
- Émetteur Bluetooth USB
- Câble d'extension USB

## Position de la plaque signalétique

Les étiquettes avec le numéro de modèle et la tension de fonctionnement se trouvent sur le bas du produit.

# 1 Instructions de sécurité importantes

Attention : Lisez attentivement cette page pour assurer un fonctionnement sûr de l'appareil.

Suivez toutes les instructions de sécurité et de fonctionnement lors de l'utilisation de ce produit.

Gardez le mode d'emploi et les instructions de sécurité pour référence future.

Suivez strictement tous les avertissements fournis sur le produit et figurant dans le mode d'emploi.

## Signification des symboles



Équipement à double isolation (classe II). Cet appareil électrique a été conçu de manière à ne pas nécessiter de liaison à la terre.



Ce symbole indique les risques causés par des tensions élevées.



Ce symbole alerte l'utilisateur d'autres risques plus spécifiques.



Ce symbole indique les dangers causés par la propagation du feu.

## 1.1 Installation

### 1.1.1 Placement

Placez l'unité sur une surface plane et stable

### 1.1.2 Câbles



Posez les câbles secteur de manière à ce qu'ils ne puissent pas être endommagés. Le câble d'alimentation ne doit pas être tordu ou posé sur des bords tranchants, soutenir d'autres objets ou être exposé à des produits chimiques ; cela s'applique également à l'ensemble du système. Un câble d'alimentation avec une isolation endommagée peut causer des électrocutions et représente un risque d'incendie. Si cela devait se produire, changez de câble avant d'utiliser l'unité à nouveau.

### 1.1.3 N'utilisez pas cet appareil près d'une source d'eau

L'appareil ne doit jamais être exposé à des gouttes d'eau ou à des projections d'eau, comme à proximité d'une baignoire, d'un lavabo, d'un évier de cuisine, d'un lave-linge, d'une cave humide ou d'une piscine. Ne placez jamais des récipients remplis de liquide, comme des vases, sur l'appareil.

### 1.1.4 Ventilation



Les fentes et ouvertures dans le boîtier sont utilisées pour aérer l'appareil pour assurer son fonctionnement et le protéger contre la surchauffe. N'obstruez pas les trous d'aération. Installez l'appareil selon les instructions du fabricant. Ne bloquez jamais les orifices de ventilation en plaçant l'appareil sur un lit, un canapé, un tapis ou des surfaces molles similaires. Cet appareil ne doit pas être installé dans une bibliothèque ou un placard intégré à moins qu'une ventilation suffisante soit assurée.

### 1.1.5 Chaleur



N'installez pas l'appareil à proximité de surfaces chaudes, comme des radiateurs, ventilateurs, poêles ou autres appareils (y compris les amplificateurs) qui peuvent être chauds. Ne placez jamais des objets avec une flamme nue, comme des bougies ou des lanternes, sur ou à proximité du dispositif.

### 1.1.6 Accessoires

Utilisez seulement les accessoires spécifiés par le fabricant.

## 1.2 Utilisation

### 1.2.1 Utilisation prévue

Cet appareil est conçu exclusivement pour la réception et la lecture de signaux sonores.

### 1.2.2 Surcharge



Ne surchargez pas les prises de courant, rallonges ou multiprises, car cela créerait un risque d'incendie ou d'électrocution.

### 1.2.3 Orages



L'appareil doit être débranché du réseau électrique pendant les orages et si vous ne prévoyez pas de l'utiliser avant longtemps.

### 1.2.4 Pénétration de corps étrangers et de liquides



Veillez à ne pas laisser des corps étrangers ou liquides entrer dans ce dispositif à travers les trous de ventilation, sinon il existe un risque de contact avec des composants à haute tension ou de court-circuit pouvant entraîner un incendie ou d'électrocution. Ne renversez jamais de liquide sur cet appareil.

### 1.2.5 Risques associés à un volume sonore élevé



L'appareil n'est pas conçu pour une écoute avec un casque. Pour éviter tout dommage auditif, n'écoutez pas à un volume sonore élevé pendant de longues périodes.

### 1.2.6 Déconnexion de l'alimentation

Pour déconnecter complètement l'appareil du secteur, débranchez le câble d'alimentation de la prise.

La prise d'alimentation doit être facilement accessible de sorte que l'unité peut être déconnectée du réseau électrique à tout moment.

## 1.3 Entretien

### 1.3.1 Entretien de l'appareil

Ne tentez jamais d'effectuer l'entretien de cet appareil vous-même, car les parties sous tension peuvent être exposées par les ouvertures ou le retrait des couvercles, et ce contact peut être dangereux. Confiez l'entretien à un personnel qualifié.

### 1.3.2 Nettoyez uniquement avec un chiffon sec !

Débranchez l'adaptateur d'alimentation de cet appareil de la prise de courant secteur avant de nettoyer ce produit. N'utilisez jamais de détergents liquides ou de produits nettoyants sous forme de vaporisateur. Utilisez uniquement un chiffon humide pour le nettoyage.

## 1.4 Réparations

### 1.4.1 Dommages nécessitant des réparations

Les travaux d'entretien et de réparation doivent être effectués par un personnel qualifié. L'entretien/la réparation est nécessaire si l'appareil a été endommagé (par exemple son adaptateur secteur), si du liquide a pénétré dans l'appareil, si des objets ont pénétré dans l'appareil, si l'appareil a été exposé à la pluie ou à l'humidité, quand il cesse de fonctionner correctement ou après une chute.

### 1.4.2 Pour minimiser le risque d'électrocution, d'incendie, etc.

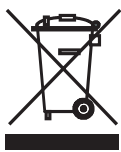
Ne retirez pas les vis, couvercles ou pièces du boîtier.

## Déclaration de conformité UE

Par la présente, Loewe Technology GmbH déclare que l'équipement radio Loewe Klang sub1 est conforme à la directive 2014/53/UE. Le texte complet de la déclaration de conformité UE est disponible sur l'adresse Internet suivante: <https://www.loewe.tv/int/support>



## Mise au rebut



Mise au rebut des équipements électriques et électroniques et piles usagés.

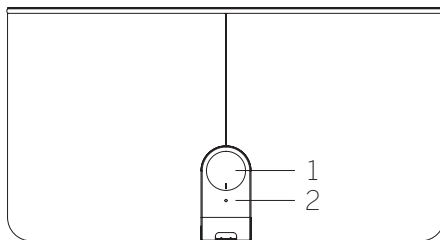
Le symbole de poubelle sur roues barrée sur le produit ou son emballage indique que ce produit ne doit pas être traité avec les ordures ménagères, mais être apporté à un point de collecte pour le recyclage des équipements électriques et électroniques et des piles. En contribuant à rejeter correctement ce produit, vous protégez l'environnement et la santé de vos semblables. L'élimination inappropriée ou incorrecte met en danger l'environnement et la santé. Pour plus d'informations sur le recyclage de ce produit, veuillez contacter votre mairie ou votre service local de traitement des déchets ménagers.

## Licences



Les marques verbales et les logos Bluetooth sont des marques déposées appartenant à la Bluetooth SIG, Inc. et toute utilisation de ces marques par Loewe Technology GmbH est soumise à une licence. Les autres marques déposées et noms commerciaux sont ceux de leurs propriétaires respectifs.

## 2 Description des pièces du caisson de basses



### 2.1 Vue arrière du klang sub1

1. Bouton de contrôle du volume
2. Voyant DEL

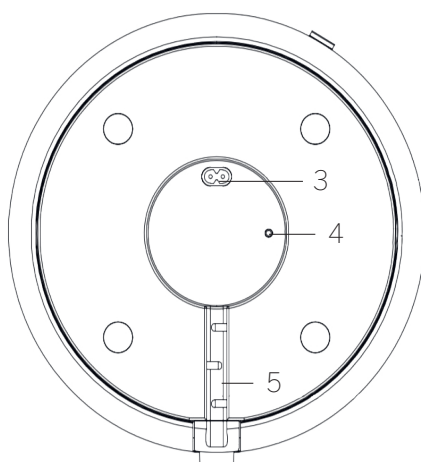
#### 2.1.1 Utilisation du bouton de volume

Rotation à gauche – Réduisez le volume.  
 Rotation à droite – Augmentez le volume.

Appuyez et maintenez pendant au moins 3 secondes – L'appareil entre en mode d'appariement Bluetooth.

#### 2.1.2 États du voyant DEL

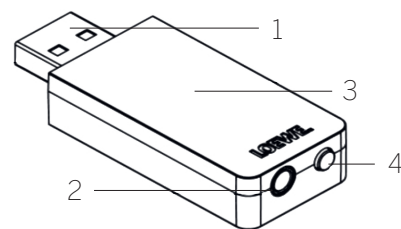
État du caisson de basses	État du voyant DEL
Mode veille	DEL éteinte
Allumé, mais connecté à aucune source	Clignotement lent de la DEL
Appariement Bluetooth	Clignotement rapide de la DEL
Connexion Bluetooth établie	DEL allumée
Signal audio détecté sur entrée de ligne	DEL allumée



### 2.2 Vue arrière du klang sub1

3. Prise de courant
4. Prise d'entrée de ligne 3,5 mm
5. Compartiment passe-câbles

## 3 Description des pièces de l'émetteur Loewe klang sub1



1. Prise USB
2. Prise d'entrée de ligne 3,5 mm
3. Voyant DEL
4. Bouton appariement

### 3.1 États du voyant DEL de l'émetteur

État de l'émetteur	État du voyant DEL
Non connecté	Clignotement lent de la DEL
Connecté	DEL allumée
Appariement Bluetooth	Clignotement rapide de la DEL

### 3.2 Fonctionnement du bouton d'appariement de l'émetteur

Remarque : Le caisson de basse et l'émetteur sont appariés en usine. Suivez les instructions de connexion au téléviseur et utilisez ce bouton uniquement en cas de problème.

Pression longue - Démarre le mode d'appariement Bluetooth avec un appareil externe.

Remarque : L'appariement Bluetooth expire après 2 minutes si aucun appareil Bluetooth externe n'est trouvé. Appuyez à nouveau sur et maintenez le bouton pour redémarrer l'appariement.

Pression brève - Se reconnecte au dernier appareil apparié.

## 4 Installation du caisson de basses

Vous pouvez positionner le caisson de basses n'importe où au sol.

Pour utiliser une connexion sans fil, ne placez pas le caisson de basses à plus de 3 m de l'émetteur Bluetooth. Vous pouvez placer le caisson de basses à plus de 3 m de l'émetteur, mais nous ne garantissons pas un fonctionnement sans problème.

Connectez le câble d'alimentation au bas du subwoofer. Fixez le câble au compartiment presse-câbles. Enfin, branchez le câble d'alimentation sur la prise principale.

Le caisson de basses s'allume automatiquement et entre en mode appariement Bluetooth. Important : N'obstruez jamais les événements d'air sur le caisson de basses. Assurez-vous que l'appareil est à au moins 10 cm de tout mur.

## 5 Connexion à la TV

### 5.1 Compatibilité TV

Loewe klang sub1 est compatible avec tous les téléviseurs Loewe avec châssis SL3, SL4, SL5, SL7 et tous les autres téléviseurs avec sortie audio variable. Cela signifie que le téléviseur doit prendre en charge la modification du volume de sortie de ligne de manière synchrone avec le volume des haut-parleurs du téléviseur.

### 5.2 Connexion via l'émetteur Bluetooth

1. Connectez le câble d'extension USB fourni à la TV.
2. Connectez l'émetteur Bluetooth à l'autre extrémité du câble d'extension USB.
3. Utilisez un câble audio 3,5 mm pour connecter l'émetteur au connecteur « AUDIO OUT » de la TV.

Remarque : Si vous souhaitez utiliser un câble audio différent de celui inclus dans l'emballage, utilisez uniquement un câble audio avec un transformateur d'isolation.

Le subwoofer et l'émetteur sont appariés en usine.

Si vous disposez d'un téléviseur Loewe, passez au chapitre " 5.4 Réglages supplémentaires pour téléviseur Loewe ". Pour les téléviseurs d'autres marques, veuillez à régler la sortie audio " Variable ".

### 5.3 Connexion par câble audio

Il est possible de connecter une TV au caisson de basses directement avec un câble audio 3,5 mm.

1. Connectez le câble audio 3,5 mm à la prise « LINE IN » au bas du caisson de basses. Utilisez uniquement un câble avec une prise stéréo 3,5 mm à angle droit pour cette connexion.
2. Fixez le câble au compartiment presse-câbles.
3. Connectez l'autre extrémité du câble à la prise « AUDIO OUT » sur le téléviseur.
4. Faites pivoter le bouton de volume sur le caisson de basses pour ajuster le niveau sonore.

Remarque : Dans le cas où des connexions Bluetooth et câblées sont établies simultanément, le son sera reproduit via le Bluetooth.

### 5.4 Réglages supplémentaires pour la Loewe TV

#### Réglages pour les téléviseurs avec châssis SL3, SL4, SL5


Si vous connectez le caisson de basses à la Loewe TV, vous devrez le configurer dans le menu de la TV.

1. Appuyez sur le bouton **HOME** pour ouvrir l'écran d'accueil, puis sélectionnez [Paramètres du système] – [Branchements] – [Composants audio].

2. Sélectionnez [Système de haut-parleurs (AUDIO OUT)].
3. Sélectionnez l'option de réglage du haut-parleur adéquate et ajustez le volume du caisson de basses à l'aide du menu de la TV.

#### Réglages pour les téléviseurs avec châssis SL7

Avant de modifier les paramètres de votre téléviseur, assurez-vous que le logiciel de votre téléviseur est mis à jour à la dernière version.

1. Appuyez sur la touche  (menu), puis sélectionnez [Réglages] - [Audio] - [Casque] - [Mode sortie casque].
2. Sélectionnez [Sortie audio avec haut-parleurs].

### 5.5 Appariement du caisson de basse avec l'émetteur Bluetooth

Le caisson de basse et l'émetteur sont appariés en usine.

Ne suivez ces étapes que dans le cas improbable où vous n'entendez pas le son du caisson de basse après avoir effectué toutes les connexions et configuré votre téléviseur.

1. Appuyez sur et maintenez le bouton d'appariement sur l'émetteur jusqu'à ce que l'indicateur DEL de ce dernier commence à clignoter rapidement.
2. Appuyez sur et maintenez le bouton de volume du caisson de basses pendant au moins 3 secondes pour entrer en mode appariement.
3. Votre TV et le caisson de basses sont désormais connectés par l'émetteur. Le voyant DEL sur l'émetteur cesse de clignoter.

### 5.6 Veille automatique

Le caisson de basses entre automatiquement en mode veille pour économiser de l'énergie dans les cas suivants :

1. Lorsque le Bluetooth est déconnecté pendant 9 minutes.

Le caisson de basses se réveille automatiquement lorsqu'il détecte un signal Bluetooth entrant.

S'il ne se réveille pas automatiquement, appuyez brièvement sur le bouton d'appariement de l'émetteur pour vous reconnecter au dernier appareil apparié.

2. Si aucun signal d'entrée de ligne n'est présent pendant 10 minutes.

Le caisson de basses se réveille à nouveau automatiquement lorsqu'il détecte un signal entrant.

## Applications

Scannez le code QR ci-dessous avec votre téléphone et téléchargez l'application recommandée.



« my Loewe » est votre point d'entrée dans le monde Loewe et vous donne accès à tous les manuels d'utilisation de vos produits Loewe.

## Données techniques

Type d'appareil Loewe :	klang sub1
Numéro de référence :	60610D10
Alimentation électrique :	100 V-240 V CA, 50/60 Hz
Consommation d'électricité en mode veille :	<0,5W
Sortie audio :	100 W
Équipement du haut-parleur :	Haut-parleur de graves 2 x 4 pouces + haut-parleur passif 4 x 4 pouces
Réponse en fréquence (électrique) :	20 - 300 Hz
Réponse en fréquence (acoustique) :	40 - 100 Hz
Version Bluetooth	V5.0
Puissance/plage de fréquences Bluetooth :	Puissance maximale <10 mW à 2402-2480 MHz
Protocoles Bluetooth :	A2DP, AVRCP, aptX faible latence
Dimensions de l'appareil (L x H x P) :	287 x 287 x 158 mm
Poids de l'appareil :	4,7 kg
Température ambiante :	5 à 35°C
Humidité relative (sans condensation) :	20 - 80 %
Connexions	Bluetooth, entrée de ligne (3,5 mm)

## Grazie

per aver scelto un prodotto Loewe. Siamo felici di avverti come cliente. Alla Loewe, combiniamo gli standard più elevati di tecnologia, design e semplicità d'uso. Ciò vale allo stesso modo per TV, video, audio e accessori. Né la tecnologia né il design realizza uno scopo di per sé, ma insieme devono dare al nostro cliente la migliore esperienza audio e video possibile.

Il nostro design non è neanche guidato da tendenze alla moda e a breve termine. Dopotutto, hai acquistato un apparecchio di alta qualità che vuoi sfruttare al meglio domani e il giorno dopo ancora.

## Contenuti

Contenuto della consegna .....	22
Posizione della targhetta del voltaggio.	22
Importanti istruzioni di sicurezza .....	23
Descrizioni delle parti del subwoofer ...	24
Descrizioni delle parti del trasmettitore Loewe klang sub1.....	24
Installare il subwoofer.....	24
Connettere alla TV .....	25
Dati tecnici.....	26

## Contenuto della consegna

Rimuovi con cura il dispositivo dalla confezione e assicurati che siano presenti tutti gli accessori:

- Unità principale
- Cavo di alimentazione
- Cavo audio 3,5 mm
- Guida utente
- Trasmettitore Bluetooth USB
- Cavo prolunga USB

## Posizione della targhetta del voltaggio

Le etichette con il numero del modello e il voltaggio possono essere trovate sul fondo del prodotto.

# 1 Importanti istruzioni di sicurezza

Attenzione: Leggi questa pagina con attenzione per accertarti di utilizzare il dispositivo in tutta sicurezza.

Segui tutte le istruzioni di sicurezza e utilizzo quando usi questo prodotto.

Dovresti conservare queste istruzioni per consultazioni future.

Dovresti seguire attentamente tutti gli avvisi sul prodotto ed elencati nelle istruzioni all'uso.

## Spiegazione dei simboli



Apparecchio con doppio isolamento (classe II) Questo apparecchio elettrico è stato progettato in modo da non richiedere una connessione di sicurezza alla messa a terra elettrica.



Questo simbolo indica rischi causati da alto voltaggio.



Questo simbolo avverte l'utente di altri rischi più specifici.



Questo simbolo indica pericoli provocati dallo sviluppo di fiamme.

## 1.1 Installazione

### 1.1.1 Collocazione

Colloca l'unità su una superficie stabile e omogenea.

### 1.1.2 Cavi



Posiziona i cavi di alimentazione in modo che non possano danneggiarsi. Il cavo di alimentazione non deve essere attorcigliato o appoggiato su spigoli affilati, schiacciato o esposto a composti chimici; ciò vale anche per l'intero sistema. Un cavo di alimentazione con un isolamento danneggiato può provocare scosse elettriche e incendi. Pertanto, deve essere sostituito prima di utilizzare nuovamente l'unità.

### 1.1.3 Non usare questo dispositivo vicino all'acqua.

Il dispositivo non deve mai essere esposto a gocce o spruzzi d'acqua, ad esempio vicino a una vasca da bagno, una bacinella, un lavandino, una lavatrice, uno scantinato umido o una piscina. Non collocare contenitori pieni di liquido, ad esempio vasi per fiori, sul dispositivo.

## 1.1.4 Ventilazione



Fessure e aperture nell'involucro esterno sono usati per ventilare il dispositivo in modo da assicurare un utilizzo affidabile e proteggerlo dal surriscaldamento. Non ostruire i fori di ventilazione. Installa il dispositivo seguendo le istruzioni del fabbricante. Non ostruire i fori di ventilazione collocando il dispositivo su un letto, un divano, un tappeto o su simili superfici morbide. Questo dispositivo non deve essere installato in una libreria o incassato in un armadio a meno che non sia assicurata una ventilazione adeguata.

## 1.1.5 Calore



Non installare il dispositivo vicino a superfici calde, come termosifoni, riscaldatori a ventola, stufe o altri dispositivi (inclusi amplificatori) che potrebbero essere caldi. Non collocare oggetti con fiamme esposte, come candele o lanterne, sopra o vicino al dispositivo.

## 1.1.6 Accessori

Usa soltanto accessori specificati dal produttore.

## 1.2 Uso

### 1.2.1 Uso inteso

Questo dispositivo è inteso esclusivamente per la ricezione e la riproduzione di segnali audio.

### 1.2.2 Sovraccarico



Non sovraccaricare mai le prese della corrente, le prolunghe o le multiprese, altrimenti c'è il rischio di incendio o scosse elettriche.

### 1.2.3 Temporalità



Il dispositivo dovrebbe essere disconnesso dalla presa durante i temporali e se non viene utilizzato per molto tempo.

### 1.2.4 Penetrazione di liquido e materiale estraneo



Fai attenzione a impedire che liquido o materiale estraneo entri nel dispositivo tramite i fori di ventilazione, altrimenti potrebbe entrare in contatto con componenti ad alto voltaggio o provocare un cortocircuito che potrebbe sfociare in incendi o scosse elettriche. Non versare mai liquidi di alcun tipo su questo dispositivo.

### 1.2.5 Rischi associati a un volume alto



Il dispositivo non è progettato per l'ascolto con cuffie. Per prevenire possibili danni all'udito, non ascoltare ad alto volume per molto tempo.

## 1.2.6 Disconnessione dall'alimentazione

Per disconnettere completamente il dispositivo dalla corrente, stacca il cavo di alimentazione dalla presa.

La spina deve essere facilmente accessibile in modo tale che l'unità possa essere disconnessa in qualsiasi momento.

## 1.3 Manutenzione

### 1.3.1 Manutenzione del dispositivo

Non tentare mai di effettuare la manutenzione del dispositivo per conto tuo, poiché le parti attive possono essere esposte tramite aperture o rimuovendo coperture, e il contatto con esse può essere pericoloso. Lascia che sia un personale qualificato a occuparsi della manutenzione.

### 1.3.2 Pulisci solo con un panno asciutto!

Stacca l'adattatore di corrente del dispositivo dalla presa prima di pulire il prodotto. Non usare detergenti liquidi o spray. Usa solo un panno asciutto per la pulizia.

## 1.4 Riparazione

### 1.4.1 Danni che richiedono riparazione

La manutenzione e la riparazione devono essere effettuate soltanto da un personale di assistenza qualificato. La manutenzione/riparazione è richiesta se il dispositivo è stato danneggiato (ad esempio, l'adattatore di corrente), se del liquido è penetrato nel dispositivo, se oggetti sono entrati nel dispositivo, se il dispositivo è stato esposto a pioggia o umidità, se smette di funzionare correttamente oppure se è caduto.

### 1.4.2 Per minimizzare il rischio di scossa elettrica, incendio ecc.

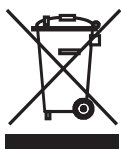
Non rimuovere viti, coperture o componenti.

## Dichiarazione di conformità UE

Con la presente, Loewe Technology GmbH che l'apparecchio radio di tipo Loewe klang sub1 è conforme alla Direttiva 2014/53/EU. Il testo completo della dichiarazione di conformità UE è disponibile al seguente indirizzo Internet: <https://www.loewe.tv/int/support>



## Smaltimento



Smaltimento dell'apparecchio elettrico ed elettronico e delle batterie.

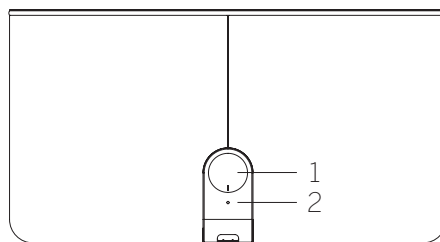
Il simbolo del bidone con una croce sopra, sul prodotto o sulla sua confezione, indica che questo prodotto non deve essere trattato come un regolare rifiuto domestico, ma deve essere portato in un punto di raccolta per il riciclaggio di apparecchi elettrici ed elettronici e di batterie. Partecipando al corretto smaltimento di questo prodotto, proteggi l'ambiente e la salute degli altri esseri umani. Uno smaltimento improprio o scorretto mette in pericolo l'ambiente e la salute. Per ulteriori informazioni sul riciclaggio di questo prodotto, contatta la tua autorità locale o il servizio di smaltimento rifiuti della tua municipalità.

## Licenze



Il marchio e i loghi Bluetooth® sono marchi commerciali registrati di Bluetooth SIG Inc. e qualsiasi uso di tali marchi da parte di Loewe Technology GmbH ha luogo sotto licenza. Altri marchi commerciali e registrati appartengono ai rispettivi proprietari.

## 2 Descrizione delle parti del subwoofer



### 2.1 Visuale posteriore di klang sub1

1. Manopola del volume
2. Indicatore LED

#### 2.1.1 Utilizzo della manopola del volume

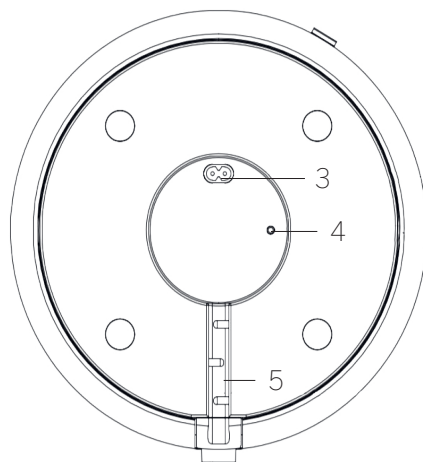
Rotazione verso sinistra: diminuzione del volume.

Rotazione verso destra: aumento del volume.

Pressione per almeno 3 secondi: l'unità entrerà in modalità di accoppiamento Bluetooth.

#### 2.1.2 Stati dell'indicatore LED

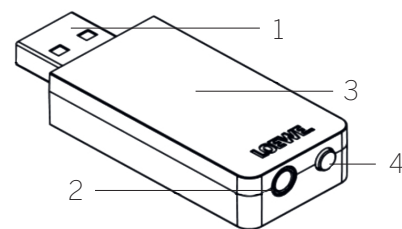
Stato subwoofer	Stato indicatore LED
Modalità stand-by	LED spento
Acceso, ma non connesso a nessuna sorgente	LED lampeggia lentamente
Accoppiamento Bluetooth	LED lampeggia velocemente
Bluetooth connesso	LED acceso
Segnale audio in ingresso linea rilevato	LED acceso



### 2.2 Visuale del fondo di klang sub1

3. Ingresso spina alimentazione
4. Jack di ingresso linea 3.5mm
5. Scompartimento gestione cavo

## 3 Descrizioni delle parti del trasmettitore Loewe klang sub1



1. Spina USB
2. Jack di ingresso linea 3.5 mm
3. Indicatore LED
4. Pulsante di accoppiamento

### 3.1 Stati indicatore trasmettitore

Stato trasmettitore	Stato indicatore LED
Non connesso	LED lampeggia lentamente
Connesso	LED acceso
Accoppiamento Bluetooth	LED lampeggia velocemente

### 3.2 Utilizzo del pulsante di accoppiamento del trasmettitore

Nota: Il subwoofer e il trasmettitore sono accoppiati in fabbrica. Seguire le istruzioni per il collegamento al televisore e utilizzare questo pulsante solo in caso di problemi.

Pressione lunga: avvia la modalità di accoppiamento Bluetooth con un dispositivo esterno.

Nota: L'accoppiamento Bluetooth scade dopo 2 minuti se non viene trovato alcun segnale Bluetooth esterno. Tieni nuovamente premuto il pulsante per riavviare l'accoppiamento.

Pressione breve: riconnette l'ultimo dispositivo accoppiato.

## 4 Installare il subwoofer

Puoi posizionare il subwoofer ovunque sul pavimento.

Per usare una connessione wireless, non collocare il subwoofer a oltre 3 metri di distanza dal trasmettitore Bluetooth. Puoi collocare il subwoofer a oltre 3 metri di distanza dal trasmettitore, ma non garantiamo che il suo funzionamento sia privo di problemi.

Connetti il cavo di alimentazione sul fondo del subwoofer. Assicura il cavo allo scompartimento di gestione del cavo. Infine, inserisci il cavo di alimentazione nella presa di corrente.

Il subwoofer si accende automaticamente ed entra in modalità accoppiamento Bluetooth.

Importante: Non occludere mai gli sbocchi dell'aria sul subwoofer. Assicurati che ci siano almeno 10 cm dalla parete.

## 5 Connettere alla TV

### 5.1 Compatibilità TV

Loewe klang sub1 è compatibile con tutti i televisori Loewe con chassis SL3, SL4, SL5, SL7 e tutti gli altri televisori con uscita audio variabile. Ciò significa che il televisore deve supportare la modifica del volume dell'uscita in sincronia con il volume degli altoparlanti del televisore.

### 5.2 Collegamento tramite trasmettitore Bluetooth

1. Connetti il cavo prolunga USB fornito alla TV.
2. Connetti il trasmettitore Bluetooth all'altra estremità del cavo prolunga USB.
3. Usa il cavo audio da 3,5 mm per connettere il trasmettitore al connettore "AUDIO OUT" sul televisore.

Nota: Se vuoi usare un cavo audio diverso da quello incluso nella confezione, usa solo un cavo audio con isolatore di massa.

Il subwoofer e il trasmettitore sono accoppiati in fabbrica.

Se si dispone di un televisore Loewe, procedere al capitolo "5.4 Impostazioni aggiuntive per il televisore Loewe". Per i televisori di altre marche, assicurarsi di impostare l'uscita audio "Variabile".

### 5.3 Connessione tramite cavo audio

Si può connettere una TV al subwoofer direttamente con un cavo audio da 3,5 mm.

1. Connetti il cavo audio da 3,5 mm al jack "LINE IN" sul fondo del subwoofer. Usa solo un cavo con un jack angolare stereo da 3,5 mm per questa connessione.
2. Assicura il cavo allo scompartimento di gestione del cavo.
3. Connetti l'altra estremità del cavo al jack "AUDIO OUT" sulla TV.
4. Ruota la manopola del volume sul subwoofer per regolare il livello del suono.

Nota: Nel caso in cui siano stabilite le connessioni sia tramite Bluetooth sia tramite cavo, il suono sarà riprodotto tramite Bluetooth.

### 5.4 Impostazioni aggiuntive per TV Loewe

#### Impostazioni per TV con telaio SL3, SL4, SL5


Se connetti il subwoofer a una TV Loewe, dovrai impostarlo nel menu del televisore.

1. Premi il pulsante **HOME** per aprire la schermata Home e poi selezionare

[Impostazioni sistema] - [Collegamenti] - [Collegamenti audio].

2. Seleziona [Sistema di altoparlanti (AUDIO OUT)].
3. Seleziona la corretta opzione di configurazione dell'altoparlante e regola il volume del subwoofer usando il menu della TV.

#### Impostazioni per TV con telaio SL7

1. Premere il pulsante  (menu), quindi selezionare [Impostazioni] - [Suono] - [Cuffia] - [Modalità cuffie].
2. Selezionare [Uscita audio con altoparlanti].

### 5.5 Accoppiamento del subwoofer con il trasmettitore Bluetooth

Il subwoofer e il trasmettitore sono accoppiati in fabbrica.

Eeguire queste operazioni solo nell'improbabile caso in cui non si senta l'audio del subwoofer dopo aver completato tutti i collegamenti e impostato il televisore.

1. Tieni premuto il pulsante di accoppiamento sul trasmettitore finché l'indicatore LED su di esso non inizierà a lampeggiare rapidamente.
2. Tieni premuta la manopola del volume del subwoofer per almeno 3 secondi per entrare in modalità di accoppiamento.
3. Ora la tua TV e il subwoofer sono connessi al trasmettitore; l'indicatore LED sul trasmettitore smetterà di lampeggiare.

### 5.6 Stand-by automatico

Il subwoofer passa automaticamente in modalità stand-by per risparmiare energia nei seguenti casi:

1. Quando il Bluetooth è disconnesso per 9 minuti.

Il subwoofer si risveglia automaticamente quando rileva un segnale Bluetooth in ingresso.

Se il subwoofer non si riaccende automaticamente, premi brevemente il pulsante di accoppiamento del trasmettitore per riconnetterlo all'ultimo dispositivo accoppiato.

2. Se non è presente alcun segnale in ingresso nell'ingresso linea per 10 minuti.

Il subwoofer si risveglia automaticamente quando rileva un segnale in ingresso.

## Apps

Scansiona il codice QR di seguito con il telefono e scarica l'app consigliata.



"my Loewe" è il portale di ingresso al mondo Loewe e ti dà accesso a tutti i manuali utente per i tuoi prodotti Loewe.

## Dati tecnici

Tipo di dispositivo Loewe:	klang sub1
Numero parte:	60610D10
Alimentazione:	AC 100 V - 240 V / 50 - 60 Hz
Consumo energetico in modalità stand-by:	<0,5 W
Potenza uscita audio:	100 W
Equipaggiamento altoparlante	2 woofer da 4 pollici + 4 altoparlanti passivi da 4 pollici
Risposta frequenze (elettrica)	20 - 300 Hz
Risposta frequenze (acustica)	40 - 100 Hz
Versione Bluetooth	V5.0
Intervallo potenza/frequenza Bluetooth:	Potenza massima <10 mW a 2402 - 2480 MHz
Protocolli Bluetooth:	A2DP, AVRCP, aptX a bassa latenza
Dimensioni dispositivo (L x A x P)	287 x 287 x 158 mm
Peso dispositivo:	4,7 kg
Temperatura ambientale	5° C - 35° C
Umidità relativa (non condensata):	20 - 80%
Conessioni	Bluetooth, ingresso linea (3,5 mm)

## Gracias

por elegir un producto de Loewe. Nos alegra tenerle como cliente. En Loewe combinamos los estándares más altos de tecnología, diseño y sencillez de uso. Estas características se aplican por igual a los televisores, los aparatos de vídeo y audio, y los accesorios. Ni la tecnología ni el diseño son un fin en sí mismo, pero juntos facilitan la experiencia visual y sonora más alta posible para nuestros clientes.

Nuestro diseño no se basa en tendencias de moda a corto plazo. Porque lo que usted quiere es comprar un equipo de alta calidad del que pueda disfrutar durante mucho tiempo.

## Índice

Paquete de entrega.....	27
Ubicación de la placa de características .....	27
Precauciones de seguridad importantes.....	28
Descripción de las partes del altavoz de graves .....	29
Descripción de las partes del transmisor Loewe klang sub1 .....	29
Instalación del altavoz de graves .....	29
Conexión al televisor .....	30
Datos técnicos .....	31

## Paquete de entrega

Desembale con cuidado el aparato y asegúrese de que se incluyen todos los accesorios:

- Unidad principal
- Cable de alimentación
- Cable de audio 3,5 mm
- Guía de usuario
- Transmisor USB Bluetooth
- Cable alargador USB

## Ubicación de la placa de características

En la parte inferior del producto encontrará etiquetas con el número del modelo y la tensión operativa.

# 1 Instrucciones de seguridad importantes

Atención: Lea esta página atentamente para asegurarse de utilizar de forma segura el aparato.

Siga todas las instrucciones de seguridad y de uso cuando utilice este producto.

Mantenga las instrucciones de uso para consultas futuras.

Debe seguir estrictamente todos los avisos proporcionados en el producto y enumerados en las instrucciones de uso.

## Explicación de los símbolos



Equipo de doble aislamiento (clase II) Este electrodoméstico se ha diseñado de tal forma que no necesita una conexión de seguridad eléctrica a tierra.



Este símbolo indica los riesgos causados por tensiones altas.



Este símbolo alerta al usuario de otros riesgos más específicos.



Este símbolo indica peligros causados por incendios.

## 1.1 Instalación

### 1.1.1 Ubicación

Coloque la unidad sobre una superficie estable y nivelada

### 1.1.2 Cables



Disponga los cables de alimentación de forma que no puedan dañarse. El cable no debe retorcerse ni disponerse sobre superficies con bordes afilados, y no debe pisarse ni exponerse a sustancias químicas. El sistema en su conjunto tampoco debe pisarse ni exponerse a sustancias químicas. Si el aislamiento del cable de alimentación se daña, pueden producirse descargas eléctricas y existe riesgo de incendio. Por lo tanto, se debe cambiar antes de volver a utilizar la unidad.

### 1.1.3 No utilice este aparato cerca del agua

Este aparato no debe exponerse nunca a gotas o salpicaduras de agua, como las que pueden producirse cerca de una bañera, un lavabo, un fregadero, un lavavajillas, un sótano húmedo o una piscina. No coloque contenedores con líquidos, como floreros, sobre el aparato.

### 1.1.4 Ventilación



Las ranuras y aberturas de la carcasa se utilizan para ventilar el aparato a fin de garantizar su funcionamiento fiable y protegerlo de sobrecalentamientos. No bloquee los orificios de ventilación. Instale el aparato en función de las instrucciones del fabricante. No bloquee nunca los orificios de ventilación colocando el aparato sobre una cama, sofá, alfombra o superficies blandas similares. Este aparato no debe instalarse en una estantería o en un armario empotrado a menos que cuente con ventilación adecuada.

### 1.1.5 Calor



No instale este aparato cerca de superficies calientes, como radiadores, calefactores, estufas u otros aparatos (incluidos amplificadores) que puedan estar calientes. No coloque nunca objetos con una llama abierta, como velas o linternas, sobre o cerca del aparato.

### 1.1.6 Accesorios

Utilice solo los accesorios especificados por el fabricante.

## 1.2 Uso

### 1.2.1 Uso previsto

Este aparato se ha diseñado exclusivamente para la recepción y reproducción de señales acústicas.

### 1.2.2 Sobrecarga



No sobrecargue las tomas de electricidad, los alargadores ni los ladrones para evitar riesgos de incendio o descarga eléctrica.

### 1.2.3 Tormentas eléctricas



El aparato debe desconectarse de la corriente durante las tormentas eléctricas y si no se va a utilizar durante mucho tiempo.

### 1.2.4 Penetración de materias extrañas y líquidos



Evite que entren materias extrañas o líquidos en el aparato a través de los orificios de ventilación, ya que podrían entrar en contacto con componentes de alto voltaje o generar un cortocircuito y provocar un incendio o una descarga eléctrica. No derrame líquidos de ningún tipo sobre este aparato.

### 1.2.5 Riesgos asociados al alto volumen



Este aparato no se ha diseñado para escuchar con auriculares. Para evitar posibles daños auditivos, no escuche a niveles de volumen alto durante largos periodos de tiempo.

### 1.2.6 Desconexión de la fuente de alimentación

Para desconectar completamente el aparato de la corriente, desenchufe el cable de alimentación de la toma de corriente.

El enchufe de alimentación debe de ser de fácil acceso, de forma que la unidad pueda desconectarse de la corriente en cualquier momento.

## 1.3 Mantenimiento

### 1.3.1 Mantenimiento del aparato

No intente realizar el mantenimiento de este aparato por sí mismo debido al riesgo de exposición y contacto con partes móviles a través de aberturas o al retirar cubiertas, que puede resultar peligroso. Delegue las operaciones de mantenimiento en personal técnico.

### 1.3.2 Limpie solo con un trapo seco.

Desenchufe el adaptador de alimentación del aparato de la toma de corriente antes de limpiar el producto. No utilice detergentes de limpieza líquidos ni aerosoles de limpieza. Utilice solo un paño húmedo para la limpieza.

## 1.4 Reparación

### 1.4.1 Daños que requieren reparación

Los trabajos de mantenimiento y reparación solo pueden llevarse a cabo en un servicio de atención al cliente aprobado. Se requieren trabajos de mantenimiento o reparación si el aparato se ha dañado (p. ej., el adaptador de corriente), si ha entrado líquido en el aparato, si han entrado objetos en el aparato, si el aparato se ha expuesto a la lluvia o a humedad, cuando deja de funcionar correctamente o cuando se ha caído.

### 1.4.2 Para minimizar el riesgo de descarga eléctrica, incendios, etc.

No retire los tornillos, cubiertas ni piezas de interiores.

## Declaración de conformidad EU

Por la presente, Loewe Technology GmbH declara que el equipo de radio de tipo Loewe klang sub1 cumple la Directiva 2014/53/UE. El texto completo de la declaración de conformidad de la UE está disponible en la siguiente dirección de Internet: <https://www.loewe.tv/int/support>

## Eliminación



Eliminación de equipos eléctricos y electrónicos, y pilas.

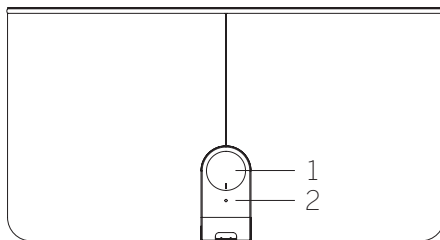
El símbolo de cubo de basura tachado en el producto o en su envoltorio indica que no se puede tratar como basura doméstica normal, sino que debe llevarse a un punto de recolección para el reciclaje de los equipos eléctricos y electrónicos, y las pilas. Si ayuda a eliminar correctamente este producto, contribuirá a la protección del medio ambiente y a la salud de otros seres humanos. La eliminación incorrecta o inadecuada pone en peligro el medio ambiente y la salud. Para obtener más información sobre el reciclaje de este producto, póngase en contacto con las autoridades locales o el servicio municipal de eliminación de residuos.

## Licencias



La marca denominativa y los logotipos Bluetooth® son marcas comerciales registrada Bluetooth SIG, Inc. y cualquier uso de dichas marcas por parte de Loewe Technology GmbH se realiza con licencia. Otras marcas comerciales y nombres comerciales pertenecen a su propietarios respectivos.

## 2 Descripción de las partes del altavoz de graves



### 2.1 Vista posterior del aparato klang sub1

1. Mando del volumen
2. Indicador LED

#### 2.1.1 Funcionamiento del mando del volumen

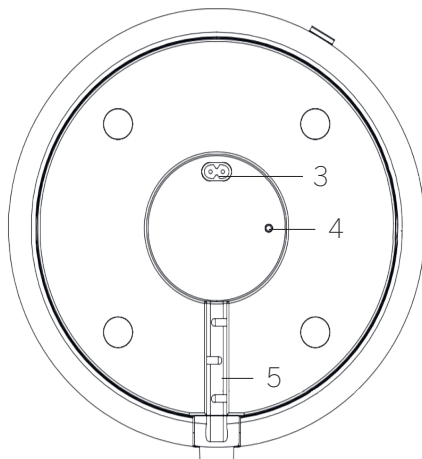
Girar hacia la izquierda: bajar el volumen

Girar hacia la derecha: subir el volumen

Mantenga pulsado durante al menos tres segundos: la unidad entrará en modo de emparejamiento Bluetooth.

#### 2.1.2 Estados del indicador LED

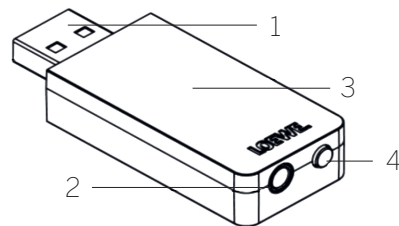
Estado del altavoz de graves	Estados del indicador LED
Modo en espera	El LED está apagado
Encendido, pero no conectado a ninguna fuente	El LED parpadea lentamente
Emparejamiento Bluetooth	El LED parpadea rápidamente
Bluetooth conectado	El LED está encendido
Señal de audio de entrada detectada	El LED está encendido



### 2.2 Vista inferior de klang sub1

3. Toma para el cable alimentación
4. Entrada para el conector de 3,5 mm
5. Compartimento para guardar el cable

## 3 Descripción de las partes del transmisor Loewe klang sub1



1. Conector USB
2. Entrada para el conector de 3,5 mm
3. Indicador LED
4. Botón de emparejamiento

### 3.1 Estados del indicador LED del transmisor

Estado del transmisor	Estados del indicador LED
No conectado	El LED parpadea lentamente
Conectado	El LED está encendido
Emparejamiento Bluetooth	El LED parpadea rápidamente

### 3.2 Funcionamiento del botón de emparejamiento del transmisor

Nota: El subwoofer y el transmisor vienen emparejados de fábrica. Siga las instrucciones de conexión al televisor y utilice este botón sólo en caso de problemas.

Pulsación larga: inicia el modo de emparejamiento Bluetooth con un dispositivo externo

Nota: El emparejamiento Bluetooth deja de estar disponible transcurridos dos minutos si no se encuentra ningún dispositivo Bluetooth externo. Mantenga pulsado el botón de nuevo para iniciar el emparejamiento.

Pulsación breve: se reconecta al último dispositivo emparejado.

## 4 Instalación del altavoz de graves

Puede colocar el altavoz de graves en cualquier parte del suelo.

Para usar una conexión inalámbrica, no coloque el altavoz de graves a una distancia superior a 3 m del transmisor Bluetooth. Puede colocar el altavoz de graves a más de 3 m del transmisor, pero si lo hace no garantizamos un funcionamiento fluido.

Conecte el cable de alimentación a la parte inferior del altavoz de graves. Fije el cable al compartimento para guardar el cable. Por último, enchufe el cable de alimentación a la toma de corriente.

El altavoz de graves se encenderá automáticamente y entrará en modo de emparejamiento Bluetooth.

Importante: No obstruya nunca las aberturas de ventilación del altavoz de graves. Asegúrese de dejar una separación de al menos 10 cm de la pared.

## 5 Conexión al televisor

### 5.1 Compatibilidad de TV

Loewe klang sub1 es compatible con todos los televisores Loewe con chasis SL3, SL4, SL5, SL7 y todos los demás televisores con salida de línea de audio variable. Esto significa que el televisor debe admitir cambiar el volumen de salida de línea de forma sincronizada con el volumen de los altavoces del televisor.

### 5.2 Conexión a través del transmisor Bluetooth

1. Conecte el cable alargador USB al televisor.
2. Conecte el transmisor Bluetooth al otro extremo del cable alargador USB.
3. Utilice un cable de audio 3,5 mm para conectar el transmisor al conector «AUDIO OUT» del televisor.

Nota: Si desea utilizar un cable de audio diferente al incluido en el paquete, utilice un cable con aislador de bucle de tierra.

El subwoofer y el transmisor vienen emparejados de fábrica.

Si tiene un televisor Loewe, pase al capítulo "5.4 Ajustes adicionales para televisores Loewe". Para televisores de otras marcas, asegúrese de ajustar la salida de audio "Variable".

### 5.3 Conexión a través de cable de audio

Es posible conectar el altavoz de graves a un televisor directamente con un cable de audio de 3,5 mm.

1. Conecte el cable de audio 3,5 mm a la toma «LINE IN» situada en la parte inferior del altavoz de graves. Utilice solo un cable con conector estéreo de 3,5 mm en ángulo recto para esta conexión.
2. Fije el cable al compartimento para guardar el cable.
3. Conecte el otro extremo del cable a la toma «AUDIO OUT» del televisor.
4. Gire el mando del volumen del altavoz de graves para ajustar el nivel de sonido.

Nota: Si se han establecido la conexión Bluetooth y la conexión inalámbrica, el sonido se reproducirá a través de Bluetooth.

### 5.4 Ajustes adicionales para el televisor Loewe

#### Ajustes para televisores con chasis SL3, SL4, SL5

Si va a conectar el altavoz de graves a un televisor Loewe, necesitará configurarlo en el menú del televisor.


1. Pulse el botón **HOME** para abrir la pantalla de inicio y seleccione [Ajustes del sistema] – [Conexiones] –

[Componentes de sonido].

2. Seleccione [Sistema de altavoces (AUDIO OUT)].
3. Seleccione la opción de ajuste de altavoz correcta y ajuste el volumen del altavoz de graves con ayuda del menú del televisor.

#### Ajustes para televisores con chasis SL7

Antes de cambiar los ajustes del televisor, asegúrese de que el software del televisor está actualizado a la última versión.

1. Pulse el botón  (menú) y, a continuación, seleccione [Ajustes] - [Sonido] - [Auriculares] - [Modo de auriculares].
2. Seleccione [Salida de audio con altavoces].

### 5.5 Emparejamiento del subwoofer con el transmisor Bluetooth

El subwoofer y el transmisor vienen emparejados de fábrica.

Realice estos pasos sólo en el caso improbable de que no escuche el sonido del subwoofer después de haber completado todas las conexiones y haber configurado el televisor.

1. Mantenga pulsado el botón de emparejamiento del transmisor hasta que el indicador LED empiece a parpadear rápidamente.
2. Mantenga pulsado el mando del volumen del altavoz de graves durante al menos 3 segundos para entrar en modo de emparejamiento.
3. Su televisor y el altavoz de graves se conectan al transmisor; el indicador LED del transmisor dejará de parpadear.

### 5.6 Modo en espera automático

El altavoz de graves cambia automáticamente al modo en espera para reducir el consumo de electricidad en los siguientes casos:

1. Cuando la conexión Bluetooth se desconecta durante 9 minutos.

El altavoz de graves se activa automáticamente cuando detecta una señal Bluetooth entrante.

Si el altavoz de graves no se activa automáticamente, pulse brevemente el botón de emparejamiento del transmisor para volver a conectar el último dispositivo emparejado.

2. Si no hay ninguna línea de entrada presente durante 10 minutos.

El altavoz de graves se vuelve a activar automáticamente cuando detecta una señal entrante.

## Aplicaciones

Escanee el código QR situado debajo con su teléfono y descargue la aplicación recomendada.



"my Loewe" es un punto de entrada al mundo de Loewe y le ofrece acceso a todos los manuales de usuario para sus productos de Loewe.



## Datos técnicos

Tipo de aparato de Loewe:	klang sub1
Número de pieza:	60610D10
Corriente:	CA 100 V - 240 V / 50/60 Hz
Consumo en modo de espera:	<0,5W
Potencia de salida de audio:	<100 W
Equipo del altavoz:	2 altavoces de graves de 4 pulg. + 4 altavoces pasivos de 4 pulg.
Respuesta de frecuencia (eléctrica):	20 - 300 Hz
Respuesta de frecuencia (acústica):	40 - 100 Hz
Versión Bluetooth	V5.0
Potencia/rango de frecuencias Bluetooth:	Potencia máxima <10 mW a 2402 - 2480 MHz
Protocolos Bluetooth:	A2DP, AVRCP, aptX de baja latencia
Dimensiones del aparato (An x Al x Pr)	287 x 287 x 158 mm
Peso del aparato:	4,7 kg
Temperatura ambiente:	5 °C – 35 °C
Humedad relativa (%) (sin condensación):	Del 20 al 80 %
Conexiones	Bluetooth, entrada (3,5 mm)

## Obrigado

por ter escolhido um produto da Loewe. Alegremo-nos por tê-lo como cliente. Na Loewe aliamos os mais elevados padrões tecnológicos, o design e a simplicidade. Isto aplica-se do mesmo modo a televisores, vídeo, áudio e acessórios. Nem a tecnologia, nem o design são um fim em si, mas juntos devem facilitar a maior experiência possível de som e imagem para os nossos clientes.

O nosso design nem sequer foi guiado por tendências da moda de curto prazo. Porque, acima de tudo, comprou uma peça de equipamento de alta qualidade que quer usar amanhã e depois de amanhã.

## Conteúdo

Conteúdo da encomenda .....	32
Posição da placa de classificação.....	32
Instruções de segurança importante....	33
Descrição das peças do subwoofer .....	34
Descrição das peças do transmissor Loewe klang sub1.....	34
Definir o subwoofer.....	34
Ligação ao televisor .....	35
Dados técnicos .....	36

## Conteúdo da encomenda

Desembale o dispositivo com cuidado e certifique-se de que todos os acessórios estão presentes:

- Subwoofer
- Cabo de alimentação
- Cabo de áudio de 3,5mm
- Guia do utilizador
- Transmissor de Bluetooth USB
- Cabo de extensão USB

## Posição da placa de classificação

As etiquetas com o número do modelo e a tensão de funcionamento encontram-se na base do produto.

# 1 Instruções de segurança importantes

Atenção: Leia com atenção esta página para garantir o funcionamento seguro do dispositivo.

Ao usar o produto, siga todas as instruções de segurança e funcionamento.

Deve manter as instruções de segurança e funcionamento para referência futura.

Deve seguir rigorosamente todos os avisos fornecidos no produto e listados nas instruções de funcionamento.

## Explicação dos símbolos



Equipamento com isolamento duplo (Classe II). Este eletrodoméstico foi projetado de modo a não exigir uma ligação à terra de segurança.



Este símbolo indica os riscos provocados por alta voltagem.



Este símbolo serve para alertar o utilizador para outros riscos mais específicos.



Este símbolo indica perigos provocados pela generalização de fogo.

## 1.1 Instalação

### 1.1.1 Colocação

Coloque a unidade numa superfície plana estável.

### 1.1.2 Cabos

Coloque os cabos de alimentação de modo a não serem danificados. O cabo de alimentação não pode ser dobrado ou pousado sobre pontas afiadas, colocado em ou exposto a químicos; isto também se aplica ao sistema como um todo. Um cabo de alimentação com isolamento danificado pode provocar choque elétrico e consiste num risco de incêndio. Assim, deve ser mudado antes da unidade voltar a ser usada.

### 1.1.3 Não use este dispositivo perto de água



O dispositivo não deve nunca ficar exposto a gotas de água ou salpicos como os que ocorrem perto de uma banheira, bacia hidrográfica, lava-loiças, máquina de lavar loiça, cave molhada ou piscina. Nunca coloque recipientes com líquidos, como vasos de flores, sobre o dispositivo.

## 1.1.4 Ventilação



As ranhuras e aberturas na estrutura servem para ventilar o dispositivo, para garantir um funcionamento fiável do dispositivo e para protegê-lo do sobreaquecimento. Não bloqueie os furos de ventilação. Instale o dispositivo segundo as instruções do produtor. Nunca bloqueie os furos de ventilação colocando o dispositivo numa cama, sofá, tapete ou superfícies macias semelhantes. Este dispositivo não deve ser instalado numa prateleira ou num roupeiro embutido, a menos que se garanta uma ventilação adequada.

## 1.1.5 Calor



Não instale o dispositivo perto de superfícies quentes, como aquecedores, ventiladores, fornos ou outros dispositivos (incluindo amplificadores) que possam estar quentes. Nunca coloque objetos com fogo aberto, como velas ou lampiões, perto do dispositivo. As pilhas instaladas não devem ser expostas a calor excessivo, como luz solar direta, fogo ou semelhantes.

## 1.1.6 Acessórios

Use apenas os acessórios especificados pelo produtor

## 1.2 Utilização

### 1.2.1 Utilização prevista

Este dispositivo destina-se exclusivamente à receção e reprodução de sinais sonoros.

### 1.2.2 Sobrecarga



Nunca sobrecarregue a tomada elétrica, o cabo de alimentação ou tomadas múltiplas. Caso contrário, pode ocorrer o risco de incêndio ou choque elétrico.

### 1.2.3 Trovoadas



Durante trovoadas e se não for usado durante muito tempo, o dispositivo deve ser desligado da tomada.

### 1.2.4 Penetração de material estranho e líquido



Tenha cuidado para não deixar entrar material estranho ou líquido neste dispositivo através dos furos de ventilação. Caso contrário, estes podem entrar em contacto com peças de alta voltagem ou provocar um curto circuito, provocando um incêndio ou choque elétrico. Nunca derrame líquidos de nenhuma espécie neste dispositivo.

### 1.2.5 Riscos associados ao volume alto



Este dispositivo não foi projetado para se ouvir com auscultadores. Para evitar eventuais danos auditivos, não oiça com volume elevado durante períodos prolongados.

## 1.2.6 Desligar da fonte de alimentação

Para desligar totalmente o dispositivo da corrente, retire o cabo de alimentação da tomada.

A tomada deve estar facilmente acessível para que a unidade possa ser desligada da corrente em qualquer momento.

## 1.3 Manutenção

### 1.3.1 Manutenção do dispositivo

Nunca tente fazer a manutenção deste dispositivo sozinho, pois as peças sob tensão podem ficar expostas através das aberturas ou removendo as coberturas, entrando em contacto, o que pode ser perigoso. Deixe todo o tipo de manutenção para pessoal técnico qualificado.

### 1.3.2 Limpar apenas com um pano seco!

Desligue a ficha de alimentação deste dispositivo da tomada antes de o limpar. Nunca use detergentes líquidos ou sprays de limpeza. Use apenas um pano húmido para limpar.

## 1.4 Reparação

### 1.4.1 Danos que exigem reparação

Os trabalhos de manutenção e reparação devem ser realizados apenas por um técnico qualificado. Será necessário fazer manutenção/repairar o dispositivo caso este tenha sido danificado (por ex., a ficha de alimentação), tenham entrado objetos dentro do dispositivo, tenha sido exposto a chuva ou humidade, quando deixe de funcionar devidamente ou tenha caído.

### 1.4.2 Para minimizar o risco de choque elétrico, incêndio, etc.

Não retire os parafusos, as coberturas ou peças da estrutura.

## Declaração de Conformidade UE

A Loewe Technology GmbH declara por este meio que o equipamento de rádio de tipo Loewe klang sub1 encontra-se em conformidade com a Diretiva 2014/53/UE. O texto completo da declaração de conformidade UE encontra-se disponível no seguinte endereço da Internet: <https://www.loewe.tv/de/support>

## Eliminação



Eliminação de equipamento elétrico e eletrónico e pilhas usados.

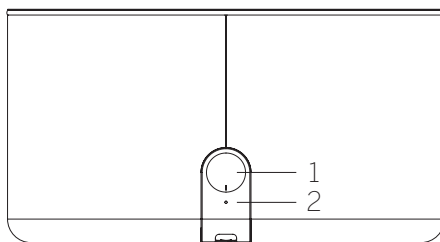
O símbolo de um contentor de lixo barrado no produto ou na embalagem indica que este produto não deve ser tratado como lixo doméstico normal, mas deve ser devolvido a um ponto de recolha para reciclagem de equipamento elétrico e eletrónico e pilhas usados. Ao ajudar a eliminar devidamente este produto está a proteger o meio ambiente e a saúde de outras pessoas. A eliminação imprópria ou incorreta põe em risco o meio ambiente e a saúde. Para mais informações sobre a reciclagem deste produto contacte as suas autoridades locais ou o serviço de eliminação de resíduos municipal.

## Licenças



A marca nominativa e o logotipo Bluetooth® são marcas registadas da Bluetooth SIG Inc. e qualquer utilização destas marcas pela Loewe Technology GmbH é feita sob licença. Outras marcas registadas e nomes comerciais pertencem aos respetivos proprietários.

## 2 Descrição das peças do subwoofer



### 2.1 Vista de trás do klang sub1

1. Manípulo de volume
2. Indicador LED

#### 2.1.1 Funcionamento do manípulo de volume

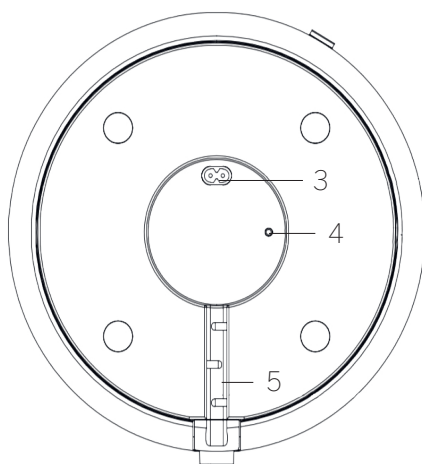
Girar para a esquerda – Reduzir o volume

Girar para a direita - Aumentar o volume

Carregue e mantenha por pelo menos 3 segundos – A unidade entrará no modo de emparelhamento de Bluetooth.

#### 2.1.2 Estados do indicador LED

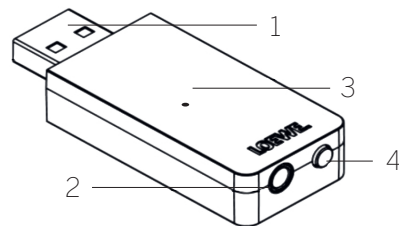
Estado do subwoofer	Estado do indicador LED
Modo de standby	LED desligado
Ligado, mas sem ligação a nenhuma fonte	LED pisca lentamente
Emparelhamento de Bluetooth	LED pisca rapidamente
Bluetooth ligado	LED ligado
Detetado sinal de áudio em linha	LED ligado



### 2.2 Vista de baixo do klang sub1

3. Tomada da ficha de alimentação
4. Tomada de entrada de linha de 3,5mm
5. Compartimento de gestão do cabo

## 3 Descrição das peças do transmissor Loewe klang sub1



1. Ficha USB
2. Tomada de entrada de linha de 3,5mm
3. Indicador LED
4. Botão de emparelhar

### 3.1 Estados do indicador do transmissor LED

Estado do transmissor	Estado do indicador LED
Não ligado	LED pisca lentamente
Ligado	LED ligado
Emparelhamento de Bluetooth	LED pisca rapidamente

### 3.2 Função do botão de emparelhamento do transmissor

Nota: O subwoofer e o transmissor são emparelhados a partir da fábrica. Siga as instruções de ligação à televisão e utilize este botão apenas em caso de problemas.

Carregar longo - Inicia o modo de emparelhamento de Bluetooth com um dispositivo externo.

Nota: Quando não for encontrado nenhum dispositivo, o emparelhamento de Bluetooth expira ao fim de 2 minutos. Volte a carregar e manter o botão para reiniciar o emparelhamento.

Carregar breve - Volta a ligar ao último dispositivo emparelhado.

## 4 Definir o subwoofer

Pode colocar o subwoofer em qualquer sítio do chão.

Para usar uma ligação sem fios, não coloque o subwoofer a mais de 3 m do transmissor de Bluetooth. Pode colocar o subwoofer a mais de 3 m do transmissor, mas, neste caso, não garantimos um funcionamento sem problemas.

Ligue o cabo de alimentação à base do subwoofer. Prenda o cabo ao compartimento de gestão do cabo. Por fim, ligue o cabo de alimentação à tomada.

O subwoofer ligar-se-á automaticamente e entrará no modo de emparelhamento de Bluetooth.

Importante: Nunca obstrua os orifícios de ventilação do subwoofer. Certifique-se de que está a pelo menos 10 cm da parede.

## 5 Ligaçãõ ao televisor

### 5.1 Compatibilidade com TV

Loewe klang sub1 é compatível com todos os televisores Loewe com chassis SL3, SL4, SL5, SL7 e todos os outros televisores com saída de áudio variável. Isso significa que a TV deve ser compatível com a alteração do volume de saída de linha em sincronia com o volume dos alto-falantes da TV.

### 5.2 Ligaçãõ via transmissor Bluetooth

1. Ligue o cabo de extensão USB fornecido ao televisor.
2. Ligue o transmissor Bluetooth à outra ponta do cabo de extensão USB.
3. Use o cabo de áudio de 3,5mm para ligar o transmissor ao conector "AUDIO OUT" no televisor.

Nota: Se quiser usar um cabo de áudio diferente do incluído na embalagem, use apenas um cabo de áudio com um isolador de circuito de terra.

O subwoofer e o transmissor são emparelhados a partir da fábrica.

Se possuir um Loewe TV, proceder ao capítulo "5.4 Definições adicionais para Loewe TV".

Para TVs de outras marcas, certifique-se de definir a saída de áudio "Variável".

### 5.3 Ligaçãõ através de um cabo de áudio

É possível ligar um televisor diretamente ao subwoofer com um cabo de áudio de 3,5 mm.

1. Ligue um cabo de áudio de 3,5 mm à tomada "LINE IN" na base do subwoofer. Para esta ligação use apenas um cabo com uma ficha stereo de ângulo reto de 3,5mm.
2. Prenda o cabo ao compartimento de gestão do cabo.
3. Ligue a outra ponta do cabo à tomada "AUDIO OUT" no televisor.
4. Gire o manípulo de volume do subwoofer para ajustar o nível de som.

Nota: Quando forem estabelecidas ligações de Bluetooth e por cabo, será reproduzido um som através de Bluetooth.

### 5.4 Definições adicionais para TV Loewe


Se estiver a ligar um subwoofer a um televisor Loewe, terá de defini-lo no menu do televisor.

#### Definições para televisores com chassis SL3, SL4, SL5

1. Carregue no botão **HOME** para abrir o ecrã inicial e depois seleccione [Configurações de sistema] - [Ligações] - [Componentes do som].
2. Seleccione [Sistema de colunas (AUDIO OUT)].
3. Seleccione a opção correta da definição do altifalante e ajuste o volume do subwoofer através do menu do televisor.

#### Definições para TVs com chassis SL7

Antes de alterar as definições da sua TV, certifique-se de que o software da sua TV está actualizado com a versão mais recente.

1. Prima o botão  (menu) e depois seleccione [Definições] - [Som] - [Auscultadores] - [Modo de auscultador].
2. Seleccione [Saída de áudio com altifalantes].

### 5.5 Emparelhar o subwoofer com o transmissor Bluetooth

O subwoofer e o transmissor são emparelhados a partir da fábrica.

Só tome estas medidas no caso improvável de não ouvir som do subwoofer depois de ter completado todas as ligações e configurado a sua televisão.

1. Carregue e mantenha o botão de emparelhar no transmissor até o indicador LED neste começar a piscar rapidamente.
2. Carregue e mantenha o manípulo de volume do subwoofer durante pelo menos 3 segundos para entrar no modo de emparelhar.
3. O seu televisor e o subwoofer ficarão ligados pelo transmissor e a luz LED indicadora do transmissor deixará de piscar.

### 5.6 Standby automático

O subwoofer muda automaticamente para o modo de standby para poupar energia nos seguintes casos:

1. Quando o Bluetooth estiver desligado durante 9 minutos.

O subwoofer liga-se automaticamente quando detetar um sinal de Bluetooth a entrar.

Se o subwoofer não acordar automaticamente, carregue levemente no botão de emparelhar do transmissor para voltar a ligar ao último dispositivo emparelhado.

2. Se não aparecer nenhum sinal de entrada em linha durante 10 segundos.

O subwoofer liga-se automaticamente outra vez quando detetar um sinal de Bluetooth a entrar.

## Aplicações

Digitalize o código QR em baixo com o telefone e transfira a aplicação recomendada.



"my Loewe" é um ponto de entrada no mundo da Loewe e dá-lhe acesso a todos os manuais do utilizador dos seus produtos Loewe.

## Dados técnicos

Tipo de dispositivo Loewe:	klang sub1
Número da peça:	60610D10
Alimentação elétrica:	CA 100 V – 240 V / 50 – 60 Hz
Consumo energético no modo de standby:	<0,5W
Tensão de saída de áudio:	100 W
Equipamento do altifalante:	2 x woofer de 4 polegadas + 4 x altifalante passivo de 4 polegadas
Resposta de frequência (elétrica):	20 – 300 Hz
Resposta de frequências (acústica):	40 – 100 Hz
Versão do Bluetooth	V5.0
Alcance da tensão do Bluetooth:	Tensão máxima <10 mW a 2402 - 2480 MHz
Protocolos do Bluetooth:	A2DP, AVRCP, aptX de baixa latência
Dimensões do dispositivo (L x A x P):	287 x 287 x 158 mm
Peso do dispositivo:	4,7 kg
Temperatura ambiente	5° C – 35° C
Humidade relativa (não condensante):	20 – 80%
Ligações	Bluetooth, entrada de linha (3,5mm)

## Dziękujemy

za wybranie produktu Loewe. Cieszymy się, że jesteś naszym klientem. W Loewe łączymy najwyższe standardy technologii, wzornictwa i łatwości użytkowania. Odnosi się to zarówno do urządzeń TV, video, audio i innych akcesoriów. Same w sobie technologia ani wzornictwo nie są wystarczające. Jednak ich połączenie dostarcza naszym klientom wyjątkowych wrażeń audiowizualnych.

Nasze wzornictwo nigdy nie podążało za chwilowymi modami. Kupując produkt najwyższej jakości, pragniesz się nim cieszyć nie tylko dziś, ale także w przyszłości.

## Spis treści

Zawartość zestawu.....	37
Umieszczenie tabliczki znamionowej	37
Ważne instrukcje bezpieczeństwa.....	38
Opis części subwoofera.....	39
Opis części nadajnika Loewe klang sub1.....	39
Instalowanie subwoofera.....	39
Podłączanie do odbiornika TV .....	40
Dane techniczne .....	41

## Zawartość zestawu

Ostrożnie rozpakuj urządzenie i upewnij się, że wszystkie akcesoria są w komplecie:

- Subwoofer
- Przewód zasilający
- Przewód audio 3,5 mm
- Instrukcja użytkownika
- Nadajnik USB Bluetooth
- Przedłużacz USB

## Umieszczenie tabliczki znamionowej

Etykiety z numerem modelu i napięciem nominalnym znajdują się na spodzie produktu.



# 1 Ważne instrukcje bezpieczeństwa

Uwaga: Aby zagwarantować bezpieczne działanie urządzenia, przeczytaj uważnie niniejszą stronę.

Używaj produktu zgodnie z instrukcją obsługi i zasadami bezpieczeństwa.

Zachowaj instrukcję obsługi i zasady bezpieczeństwa na przyszłość.

Zapoznaj się ze wszystkimi ostrzeżeniami umieszczonymi na produkcie i w instrukcji obsługi.

## Objaśnienie symboli



Urządzenie podwójnie izolowane (II klasa izolacji). To urządzenie elektryczne zostało zaprojektowane w taki sposób, aby nie wymagało podłączenia do uziemienia.



Ten symbol wskazuje na ryzyko związane z użyciem wysokiego napięcia.



Ten symbol sygnalizuje użytkownikowi istnienie innych, konkretnych ryzyk.



Ten symbol ostrzega przed niebezpieczeństwami związanymi z ogniem.

## 1.1 Instalacja

### 1.1.1 Wybór miejsca

Umieść urządzenie na stabilnej, równej powierzchni.

### 1.1.2 Przewody

Należy ułożyć przewód zasilający w ten sposób, aby nie został uszkodzony. Przewód zasilający nie może być zgięty, ułożony nad ostrymi krawędziami, nie można na nim stawać, nie może być wystawiony na działanie środków chemicznych; to ostatnie dotyczy również całego systemu. Przewód zasilający o uszkodzonej izolacji grozi porażeniem prądem i pożarem. W związku z tym przed kolejnym użyciem systemu należy go wymienić.

### 1.1.3 Nie używaj urządzenia w pobliżu wody



Urządzenie nie może być wystawione na działanie wody - kropel czy rozbryzgów, np. powstających w pobliżu wanny, umywalki, zlewu, pralki, w wilgotnej piwnicy czy na basenie. Nigdy nie umieszczaj na urządzeniu pojemników z płynami (np. wazonów z kwiatami).

## 1.1.4 Wentylacja



Szczeliny i otwory w obudowie służą wentylacji urządzenia, w celu zapewnienia niezawodnego działania i ochrony przed przegrzaniem. Nie zakrywaj otworów wentylacyjnych. Zainstaluj urządzenie zgodnie z instrukcją producenta. Nie doprowadzaj do zakrycia otworów wentylacyjnych umieszczając urządzenie na łóżku, sofie, kocu, ani innych miękkich powierzchniach. Urządzenia nie należy instalować na regale/półce lub we wbudowanej szafie, chyba że zapewniona jest odpowiednia wentylacja.

## 1.1.5 Ciepło



Nie instaluj urządzenia w pobliżu gorących powierzchni, takich jak grzejniki, termowentylatory, kuchenki lub inne urządzenia (np. wzmacniacze), które mogą się rozgrzewać. Nigdy nie umieszczaj na urządzeniu/w pobliżu urządzenia przedmiotów z otwartym ogniem, np. świeczek czy lampionów. Zainstalowane baterie nie mogą być wystawiane na nadmierne działanie ciepła, np. bezpośrednie działanie promieni słonecznych, ognia itp.

## 1.1.6 Akcesoria

Używaj tylko akcesoriów wskazanych przez producenta.

## 1.2 Użytkowanie

### 1.2.1 Przeznaczenie

Urządzenie jest przeznaczone do odbioru i odtwarzania sygnałów dźwiękowych.

### 1.2.2 Przeciągnięcie



Nigdy nie doprowadzaj do przeciągnięcia gniazdek zasilania, przedłużaczy czy rozgałęziaczy - stwarza to ryzyko pożaru lub porażenia prądem.

### 1.2.3 Burze



Urządzenie należy odłączyć od zasilania podczas burzy, oraz jeśli przez dłuższy czas nie jest używane.

### 1.2.4 Wniknięcie ciała obcego lub cieczy



Uważaj, aby do wnętrza urządzenia przez jego otwory wentylacyjne nie dostało się ciało obce lub ciecz - może dojść do kontaktu z elementami będącymi pod napięciem lub do spięcia, co może skutkować pożarem lub porażeniem prądem. Nigdy nie doprowadzaj do rozlania jakiegokolwiek cieczy na urządzenie.

### 1.2.5 Ryzyka związane wysokim poziomem głośności



Urządzenie nie jest przystosowane do słuchania przez słuchawki. Aby zapobiec potencjalnemu uszkodzeniu słuchu, nie słuchaj urządzenia na wysokim poziomie głośności przez dłuższy czas.

## 1.2.6 Odłączenie od zasilania

Aby całkowicie odłączyć urządzenie od zasilania należy wyjąć przewód zasilający z gniazdka.

Wtyczka przewodu zasilania musi być łatwo dostępna, tak, aby odłączenie urządzenia od zasilania było możliwe w każdej chwili.

## 1.3 Konserwacja

### 1.3.1 Konserwacja urządzenia

Nigdy nie podejmuj prób konserwacji na własną rękę, ponieważ wewnątrz urządzenia znajdują się elementy pod napięciem, których dotknięcie może być niebezpieczne. Pozostaw konserwację wykwalifikowanemu personelowi serwisu.

### 1.3.2 Czyść tylko przy użyciu suchej ściereczki!

Przed przystąpieniem do czyszczenia wyłącz przewód zasilający z gniazdka zasilania. Nigdy nie używaj do czyszczenia płynnych detergentów ani środków czyszczących w sprayu. Do czyszczenia użyj wilgotnej ściereczki.

## 1.4 Naprawy

### 1.4.1 Uszkodzenia wymagające naprawy

Konserwacja oraz naprawy muszą być przeprowadzane przez wykwalifikowany personel działu obsługi klienta. Konserwacja/naprawa jest konieczna jeśli doszło do uszkodzenia urządzenia (np. ładowarki), jeśli do urządzenia dostała się ciecz, lub inne ciała obce, jeśli urządzenie zostało wystawione na działanie deszczu lub wilgoci, jeśli urządzenie przestaje działać poprawnie, lub spadło z wysokości.

### 1.4.2 Aby ograniczyć ryzyko porażenia prądem, pożaru itd.

Nie usuwaj śrub, nie zdejmuj pokryw ani części obudowy.

## Deklaracja zgodności UE

Loewe Technology GmbH oświadcza niniejszym, że urządzenie radiowe Loewe klang sub1 jest zgodne z dyrektywą 2014/53/EU. Pełen tekst deklaracji zgodności UE jest dostępny pod następującym adresem internetowym: <https://www.loewe.tv/de/support>

## Utylizacja



Utylizacja zużytego sprzętu elektrycznego/elektronicznego i baterii.

Przekreślony symbol kosza na śmieci na produkcie lub opakowaniu oznacza, że produkt ten nie może być traktowany jak zwykłe odpady, musi zostać przekazany do punktu utylizacji odpadów elektrycznych/elektronicznych i baterii. Utylizując produkt we właściwy sposób chronisz środowisko i zdrowie ludzi. Niewłaściwa utylizacja stwarza zagrożenie dla środowiska i ludzi. Więcej informacji o utylizacji tego produktu znajdziesz w lokalnym urzędzie lub w miejscowym przedsiębiorstwie utylizacji odpadów komunalnych.

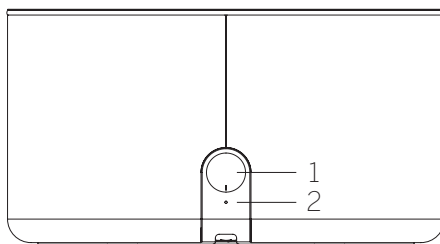
## Licencje



Nazwa i logo Bluetooth® są zarejestrowanymi znakami towarowymi Bluetooth SIG Inc., firma Loewe Technology GmbH korzysta z nich na podstawie licencji. Inne znaki towarowe i nazwy handlowe należą do ich właścicieli.

## 2 Opis części subwoofera

### 2.1 Tylny widok klang sub1



1. Pokrętło regulacji głośności
2. Wskaźnik LED

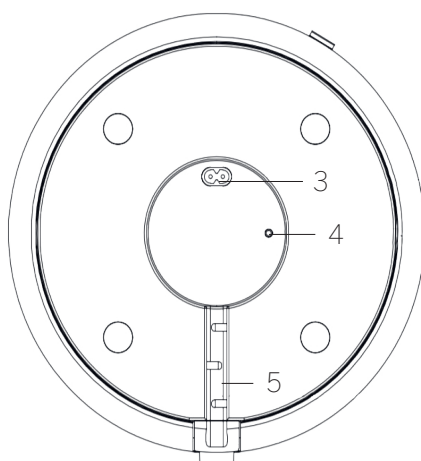
#### 2.1.1 Działanie pokrętła regulacji głośności

Przekręć w lewo – zmniejszenie głośności.  
 Przekręć w prawo – zwiększenie głośności.

Naciśnij i przytrzymaj przez co najmniej 3 sekundy – urządzenie przechodzi w tryb parowania Bluetooth.

#### 2.1.2 Stan wskaźnika LED

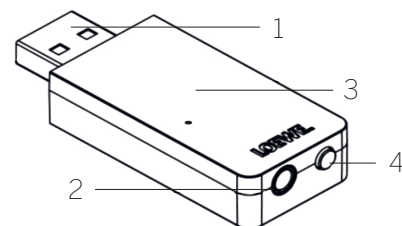
Stan subwoofera	Stan wskaźnika LED
Tryb czuwania	Wskaźnik LED jest wygaszony
Włączony, ale nie podłączony do żadnego źródła	Wskaźnik LED miga wolno
Parowanie Bluetooth	Wskaźnik LED miga szybko
Połączenie Bluetooth nawiązane	Wskaźnik LED się świeci
Wyryto sygnał audio na wejściu Line in	Wskaźnik LED się świeci



### 2.2 Widok spodniej części klang sub1

3. Gniazdo przewodu zasilania
4. Wejście jack 3,5mm
5. Kanał do prowadzenia przewodów

## 3 Opis części nadajnika Loewe klang sub1



1. Wtyczka USB
2. Wejście jack 3,5 mm
3. Wskaźnik LED
4. Przycisk parowania

### 3.1 Stany wskaźnika LED nadajnika

Stan nadajnika	Stan wskaźnika LED
Nie połączony	Wskaźnik LED pulsuje wolno
Połączony	Wskaźnik LED się świeci
Parowanie Bluetooth	Wskaźnik LED pulsuje szybko

### 3.2 Działanie przycisku parowania nadajnika

Uwaga: Subwoofer i nadajnik są sparowane fabrycznie. Postępuj zgodnie z instrukcjami dotyczącymi łączenia z telewizorem i używaj tego przycisku tylko w przypadku problemów.

Długie naciśnięcie - przechodzi w tryb parowania urządzenia zewnętrznego przez Bluetooth.

Uwaga: Jeśli zewnętrzne urządzenie Bluetooth nie zostanie odnalezione, parowanie Bluetooth wygasa po 2 minutach. Ponownie naciśnij i przytrzymaj przycisk, aby jeszcze raz uruchomić parowanie.

Krótkie naciśnięcie - Łączy się z ostatnio sparowanym urządzeniem.

## 4 Konfiguracja subwoofera

Subwoofer możesz umieścić w dowolnym miejscu na podłodze.

Aby móc używać połączenia bezprzewodowego, nie umieszczaj subwoofera dalej niż 3m od nadajnika Bluetooth. Subwoofer można umieścić dalej niż 3 m od nadajnika, ale w tym przypadku nie gwarantujemy jego niezawodnej pracy.

Podłącz przewód zasilania do spodniej części subwoofera. Zamocuj przewód w kanale do prowadzenia przewodów. Na koniec podłącz przewód do gniazda zasilania.

Subwoofer włącza się automatycznie i przechodzi w tryb parowania Bluetooth.

Ważne: Nigdy nie zasłaniaj otworów wentylacyjnych na subwooferze. Upewnij się, że subwoofer jest umieszczony co najmniej 10 cm od ściany.

## 5 Podłączanie do odbiornika TV

### 5.1 Zgodność z TV

Loewe klang sub1 jest kompatybilny ze wszystkimi telewizorami Loewe z obudową SL3, SL4, SL5, SL7 i wszystkimi innymi telewizorami ze zmiennym wyjściem audio. Oznacza to, że telewizor musi obsługiwać zmianę głośności wyjścia liniowego synchronicznie z głośnością głośników telewizora.

### 5.2 Potłączenie za pomocą nadajnika Bluetooth

1. Podłącz dostarczony w zestawie przedłużacz USB do telewizora.
2. Podłącz nadajnik Bluetooth do drugiego końca przedłużacza USB.
3. Użyj przewodu audio z wtyczkami minijack 3,5 mm, aby połączyć nadajnik ze złączem "AUDIO OUT" na telewizorze.

Uwaga: Jeśli chcesz zastosować inny przewód audio niż dostarczony w zestawie, użyj wyłącznie przewód z izolatorem pętli uziemienia.

Subwoofer i nadajnik są sparowane fabrycznie. Jeśli posiadasz telewizor Loewe, przejdź do rozdziału "5.4 Dodatkowe ustawienia dla Loewe TV". W przypadku telewizorów innych marek należy pamiętać o ustawieniu "Zmiennego" wyjścia audio.

### 5.3 Potłączenie przewodem audio

Odbiornik TV można połączyć z subwooferem bezpośrednio, korzystając z przewodu audio z wtyczkami minijack 3,5 mm.

1. Podłącz 3,5 mm przewód audio do złącza "LINE IN" typu „jack” na spodzie subwoofera. Do tego połączenia używaj wyłącznie przewodu z wtykiem kątowym 3,5 mm stereo.
2. Zamocuj przewód w kanale do prowadzenia przewodów.
3. Podłącz drugi koniec przewodu do złącza "AUDIO OUT" typu „jack” w odbiorniku TV.
4. Przekręć pokrętło regulacji głośności na subwooferze, aby dostosować poziom głośności.

Uwaga: Jeśli jednocześnie nawiązane jest połączenie przez Bluetooth i połączenie przewodowe, dźwięk będzie transmitowany przez Bluetooth.

### 5.4 Dodatkowa konfiguracja dla Loewe TV


Jeśli podłączasz subwoofer do odbiornika Loewe TV, będziesz musiał dokonać konfiguracji w menu odbiornika TV.

#### Ustawienia dla telewizorów z obudową SL3, SL4, SL5

1. Naciśnij przycisk **HOME**, aby otworzyć ekran główny, a następnie wybierz [Ustawienia systemu] – [Połączenia] – [Podzespoły dźwiękowe].
2. Wybierz [System głośnikowy (AUDIO OUT)].
3. Wybierz właściwe ustawienie głośników i dostosuj głośność subwoofera używając menu w TV.

#### Ustawienia dla telewizorów z obudową SL7

Przed zmianą ustawień telewizora upewnij się, że oprogramowanie telewizora zostało zaktualizowane do najnowszej wersji.

1. Naciśnij przycisk  (menu), a następnie wybierz opcję [Ustawienia] - [Dźwięk] - [Słuchawki] - [Tryb słuchawkowy].
2. Wybierz opcję [Wyjście audio na głośniki].

### 5.5 Parowanie subwoofera z nadajnikiem Bluetooth

Subwoofer i nadajnik są sparowane fabrycznie.

Wykonaj te kroki tylko w mało prawdopodobnym przypadku, gdy po wykonaniu wszystkich połączeń i skonfigurowaniu telewizora nie słychać dźwięku z subwoofera.

1. Naciśnij i przytrzymaj przycisk parowania nadajnika, do momentu gdy wskaźnik LED na nadajniku zacznie szybko migać.
2. Naciśnij i przytrzymaj przez co najmniej 3 sekundy pokrętło regulacji głośności na subwooferze, aby przejść w tryb parowania.
3. Twój odbiornik TV i subwoofer będą teraz połączone za pośrednictwem nadajnika; wskaźnik LED na nadajniku przestanie migać.

### 5.6 Automatyczne czuwanie

Subwoofer automatycznie przechodzi w tryb czuwania (celem zmniejszenia zużycia energii) w następujących przypadkach:

1. Kiedy Bluetooth jest odłączony przez 9 minut.

Subwoofer aktywuje się automatycznie, gdy wykryje nadchodzący sygnał Bluetooth.

Jeśli subwoofer nie aktywuje się automatycznie, naciśnij krótko przycisk parowania nadajnika w celu połączenia z ostatnio sparowanym urządzeniem.

2. Kiedy występuje brak sygnału na wejściu line-in przez 10 sekund.

Subwoofer automatycznie się aktywuje, gdy wykryje nadchodzący sygnał.

### Aplikacje

Zeskanuj poniższy kod QR za pomocą telefonu i pobierz zalecaną aplikację.



"my Loewe" jest wejściem do świata Loewe i zapewnia dostęp do wszystkich instrukcji obsługi produktów firmy Loewe.

## Dane techniczne

Typ urządzenia Loewe:	klang sub1
Numer katalogowy:	60610D10
Zasilanie:	AC 100 V – 240 V / 50/60 Hz
Pobór mocy w trybie czuwania:	<0,5 W
Moc wyjściowa audio:	100 W
Głośniki:	2 x 4-calowe głośniki niskotonowe + 4 x 4-calowe głośniki pasywne
Charakterystyka częstotliwościowa (elektryczna):	20 – 300 Hz
Charakterystyka częstotliwościowa (akustyczna):	40 – 100 Hz
Wersja Bluetooth	V5.0
Moc/zakres częstotliwości Bluetooth:	Moc maksymalna <10 mW dla 2402 - 2480 MHz
Protokoły Bluetooth:	A2DP, AVRCP, aptX Low Latency
Wymiary urządzenia (szer. x wys. x gł.)	287 x 287 x 158 mm
Waga urządzenia:	4,7 kg
Temperatura otoczenia:	5° C – 35° C
Wilgotność względna (bez kondensacji):	20 – 80%
Złącza	Bluetooth, Line in (3,5mm)

## Děkujeme,

že jste si vybrali produkt Loewe. Těší nás, že jste se stali našimi zákazníky. Značka Loewe představuje kombinaci těch nejvyšších standardů technologie, designu a uživatelské přívětivosti. To platí pro televize, video a audio spotřebiče i pro příslušenství. Ani technologie ani design samy o sobě pro nás, nepředstavují konečný cíl. Pouze jejich spojením můžeme dosáhnout toho, že si naši zákazníci užijí ten nejšpičkovější audiovizuální zážitek.

Náš design se nikdy neřídil krátkodobými módními trendy, protože vám prodáváme špičkové spotřebiče, které si budete užívat dnes i v budoucnosti.

## Obsah

Obsah balení .....	42
Umístění výkonového štítku.....	42
Důležité bezpečnostní pokyny .....	43
Popis součástí basového reproduktoru	44
Popis součástí vysílače Loewe klang sub1.....	44
Nastavení basového reproduktoru .....	44
Napojení na televizor .....	45
Technické údaje .....	46

## Rozsah dodávky

Spotřebič opatrně rozbalte a přesvědčte se, že obsahuje všechno příslušenství:

- Subwoofer
- Napájecí kabel
- 3,5mm audio kabel
- Uživatelská příručka
- Vysílač USB Bluetooth
- Prodlužovací USB kabel

## Umístění výkonového štítku

Štítky s číslem modelu a provozním napětím naleznete na spodní straně produktu.

## 1 Důležité bezpečnostní pokyny

Pozor: Přečtěte si pečlivě tuto stránku poskytující informace o bezpečném provozování zařízení.

Při používání tohoto produktu se řiďte všemi bezpečnostními a provozními pokyny.

Tyto bezpečnostní a provozní pokyny si uschovejte pro případ budoucí potřeby.

Striktně se řiďte všemi varováními uvedenými na produktu a v provozních pokynech.

### Vysvětlení symbolů



Zařízení s dvojitou izolací (třída II). Toto elektrické zařízení bylo navrženo tak, aby nevyžadovalo napojení na elektrické uzemnění (zemnění).



Tento symbol indikuje riziko způsobené vysokým napětím.



Tento symbol upozorňuje uživatele na další konkrétnější rizika.



Tento symbol indikuje nebezpečí způsobené vznikem požáru.

### 1.1 Instalace

#### 1.1.1 Umístění

Umístěte jednotku na stabilní rovný povrch.

#### 1.1.2 Kabely

Napájecí kabely položte tak, aby nemohlo dojít k jejich poškození. Napájecí kabel nesmí být omotaný nebo položený přes ostré hrany, postavený na chemikáliích nebo vystavený chemikáliím, což platí i pro celý systém. Napájecí kabel s poškozenou izolací může způsobit zásah elektrickým proudem a představuje riziko vzniku požáru. Z tohoto důvodu musí být před dalším použitím vyměněn.

#### 1.1.3 Nepoužívejte zařízení poblíž vody



Zařízení nesmí být nikdy vystaveno kapkám nebo cákancům vody, jako jsou například kapky a cákance poblíž vany, umyvadla, kuchyňského dřezu, pračky, ve vlhkém sklepě nebo u bazénu. Na zařízení nikdy nestavějte nádoby naplněné tekutinami, jako jsou třeba vázy s květinami.

#### 1.1.4 Ventilace



Zdířky a otvory v plášti slouží k ventilaci zařízení, které zajišťuje jeho spolehlivý provoz a chrání ho před přehřátím. Ventilační otvory nijak neblokujte. Zařízení instalujte dle pokynů výrobce. Nikdy neblokujte ventilační otvory tak, že ho umístíte na postel, pohovku, koberec nebo podobné měkké povrchy. Toto zařízení se nesmí umísťovat na police nebo do vestavěné skříň, pokud na nich není zajištěna adekvátní ventilace.

#### 1.1.5 Horko



Neumísťujte zařízení poblíž horkých povrchů, jako jsou radiátory, ventilační topení, sporáky nebo jiná zařízení (včetně zesilovačů), které mohou být horké. Nikdy neumísťujte na zařízení ani poblíž něj předměty s otevřeným ohněm, jako jsou svíčky nebo lampičky. Baterie v zařízení se nesmí vystavovat nadměrnému horku, jako je přímé slunce, oheň a podobně.

#### 1.1.6 Příslušenství

Používejte pouze příslušenství stanovené výrobcem.

### 1.2 Použití

#### 1.2.1 Určené použití

Toto zařízení je určeno výhradně k příjmu a přehrávání zvukových signálů

#### 1.2.2 Přetížení



Nikdy nepřetěžujte elektrické zásuvky, prodlužovací šňůry nebo prodlužovací šňůry s více zásuvkami, protože by mohlo dojít k požáru nebo zásahu elektrinou.

#### 1.2.3 Bouřka



Zařízení odpojte od zdroje během bouřky nebo pokud ho delší dobu nepoužíváte.

#### 1.2.4 Proniknutí cizího materiálu a tekutin



Dejte pozor, aby do zařízení nepronikly skrze ventilační otvory cizí materiály nebo tekutiny. Mohly by přijít do kontaktu se součástkami s vysokým napětím nebo s pojistkou a způsobit požár nebo zasažení elektrickým proudem. Nikdy na toto zařízení nelijte žádnou tekutinu.

#### 1.2.5 Rizika související s hlasitým zvukem



Zařízení není určeno k poslechu se sluchátky. Abyste předešli možnému poškození sluchu, neposlouchejte zařízení delší dobu příliš hlasitě.

#### 1.2.6 Odpojení od zdroje napájení

Abyste zařízení zcela odpojili z elektriny, vytáhněte zástrčku ze zásuvky.

Zástrčka musí být snadno přístupná, aby bylo možné spotřebič kdykoli odpojit od zdroje.

### 1.3 Údržba

#### 1.3.1 Údržba zařízení

Nikdy se sami nepokoušejte o údržbu zařízení, protože skrze otvory nebo při odstranění krytů mohou být přístupné živé části a kontakt s nimi je nebezpečný. Veškerou údržbu přenechte kvalifikovanému servisnímu pracovníkovi.

#### 1.3.2 Čistěte pouze suchým hadrem!

Před čištěním produktu odpojte napájecí adaptér zařízení ze zásuvky. Nikdy nepoužívejte tekuté čisticí prostředky nebo čisticí spreje. Na očištění použijte pouze vlhký hadr.

### 1.4 Opravy

#### 1.4.1 Poškození vyžadující opravu

Údržbářské a opravářské práce smí provádět pouze kvalifikovaný zákaznický servis. Údržba/oprava jsou nezbytné, pokud došlo k poškození zařízení (např. adaptéru), pokud do zařízení vnikla tekutina nebo cizí předměty, pokud bylo zařízení vystaveno dešti nebo vlhkosti, pokud přestalo správně fungovat nebo pokud upadlo.

#### 1.4.2 Abyste minimalizovali riziko zasažení elektrickým proudem, riziko požáru atd.

Neodstraňujte šroubky, kryty nebo části těla.

### EU prohlášení o shodě

Společnost Loewe Technology GmbH tímto prohlašuje, že rádiové zařízení typu Loewe klang sub1 splňuje ustanovení směrnice 2014/53/EU. Plné znění EU prohlášení o shodě naleznete na následující internetové adrese: <https://www.loewe.tv/de/support>

## Likvidace



Likvidace použitých elektrických a elektronických zařízení a baterií.

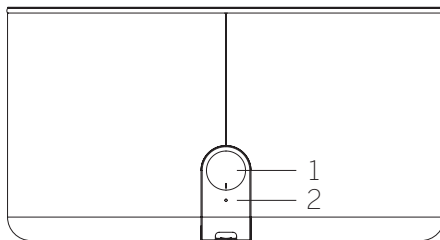
Symbol přeškrtnuté popelnice na produktu nebo jeho obale stanovuje, že s tímto produktem se nesmí zacházet jako s běžným domácím odpadem, ale musí být odložen do sběrného místa k recyklaci elektrických a elektronických zařízení a baterií. Pokud pomůžete tento produkt správně zlikvidovat, chráníte tím životní prostředí a zdraví ostatních lidí. Nevhodná nebo nesprávná likvidace ohrožuje životní prostředí a zdraví. Více informací o recyklaci tohoto produktu vám sdělí vaše místní úřady nebo obecní sběrná služba.

## Licence



Značka a loga Bluetooth® jsou registrované obchodní značky společnosti Bluetooth SIG Inc. a společnost Loewe Technology GmbH je vždy používá na základě licence. Ostatní obchodní značky a obchodní názvy patří jejich příslušným majitelům.

## 2 Popis součástí basového reproduktoru



### 2.1 Pohled na zadní část klang sub1

1. Knoflík na ovládání hlasitosti
2. LED kontrolka

#### 2.1.1 Používání knoflíku na ovládání hlasitosti

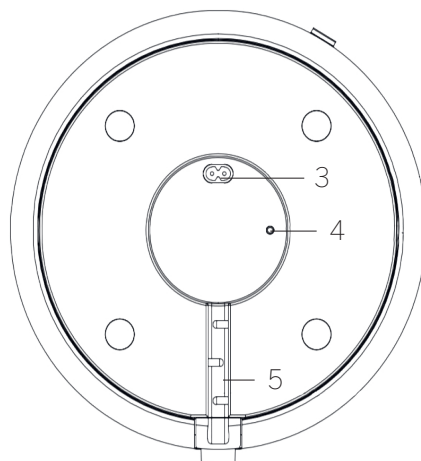
Otáčení doleva – snižování hlasitosti

Otáčení doprava – zvyšování hlasitosti

Při stisknutí a podržení po dobu minimálně 3 vteřin se jednotka přepne do režimu párování Bluetooth.

#### 2.1.2 Stav LED kontrolky

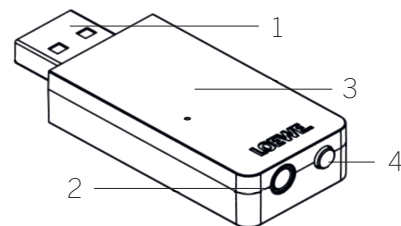
Stav basového reproduktoru	Stavy LED kontrolky
Pohotovostní režim	LED vypnutá
Zapnutý, ale nepřipojený na žádný zdroj	LED pomalu bliká
Párování Bluetooth	LED rychle bliká
Bluetooth připojeno	LED svítí
Detekováno připojení audio signálu	LED svítí



### 2.2 Pohled na spodní část klang sub1

3. Zdířka na napájecí kabel
4. 3,5mm vstup na jack
5. Prostor pro uložení kabelů

## 3 Popis součástí vysílače Loewe klang sub1



1. USB zástrčka
2. 3,5mm vstup na jack
3. LED kontrolka
4. Tlačítko pro párování

### 3.1 Stav LED kontrolky vysílače

Stav vysílače	Stavy LED kontrolky
Nepřipojen	LED pomalu bliká
Připojen	LED svítí
Párování Bluetooth	LED rychle bliká

### 3.2 Tlačítko vysílače pro párování

Poznámka: Subwoofer a vysílač jsou z výroby spárovány. Postupujte podle pokynů pro připojení k televizoru a toto tlačítko použijte pouze v případě problémů.

Dlouhé stisknutí – spustí se režim Bluetooth párování s externím zařízením.

Poznámka: Pokud do 2 minut nebude nalezeno žádné externí zařízení, párování Bluetooth se ukončí. Opětovným stisknutím a podržením tlačítka se párování znovu spustí.

Krátké stisknutí – opětovné připojení k naposledy spárovanému zařízení.

## 4 Nastavení basového reproduktoru

Basový reproduktor můžete postavit kamkoli na zem.

Pokud budete chtít použít bezdrátové připojení, nedávejte basový reproduktor dále než 3 metrů od vysílače Bluetooth. Basový reproduktor můžete umístit dále než 3 m od vysílače, ale nemůžeme zaručit bezproblémový provoz.

Připojte napájecí kabel na spodní stranu reproduktoru. Zajistěte kabel v prostoru pro uložení kabelů. Nakonec zapojte napájecí kabel do elektrické zásuvky.

Reproduktor se automaticky zapne a vstoupí do režimu párování Bluetooth.

Důležité: Nikdy neblokuje vzduchové průduchy reproduktoru. Dbejte, aby byl alespoň 10 cm od stěny.



## 5 Napojení na televizor

### 5.1 Kompatibilita s TV

Loewe klang sub1 je kompatibilní se všemi televizory Loewe se šasi SL3, SL4, SL5, SL7 a všemi ostatními televizory s variabilním zvukovým výstupem. To znamená, že televizor musí podporovat synchronní změnu hlasitosti výstupu s hlasitostí reproduktorů televizoru.

### 5.2 Připojení prostřednictvím vysílače Bluetooth

1. Zapojte do televize prodlužovací USB kabel dodaný s produktem.
2. Zapojte druhý konec prodlužovacího USB kabelu do Bluetooth vysílače.
3. Pomocí 3,5mm audio kabelu propojte vysílač se zdírkou „AUDIO OUT“ (audio výstup) na televizoru.

Poznámka: Pokud chcete použít jiný audiokabel, než ten, který byl dodán s produktem, použijte pouze audiokabel s izolátorem zemní smyčky.

Subwoofer a vysílač jsou z výroby spárovány.

Pokud máte televizor Loewe, přejděte ke kapitole "5.4 Další nastavení pro televizor Loewe". U televizorů jiných značek nezapomeňte nastavit "Variabilní" zvukový výstup.

### 5.3 Propojení prostřednictvím audio kabelu

Televizor je možné s basovým reproduktorem přímo propojit pomocí 3,5mm audio kabelu.

1. Připojte 3,5mm audio kabel do zdířky „LINE IN“ (vstup) na spodní straně reproduktoru. Za účelem tohoto připojení používejte pouze kabel s pravouhlohu 3,5mm stereo zástrčkou.
2. Zajistěte kabel v prostoru pro uložení kabelů.
3. Zapojte druhý konec kabelu do zdířky „AUDIO OUT“ (audio výstup) na televizoru.
4. Otáčejte knoflíkem na ovládání hlasitosti na reproduktoru a nastavte stupeň hlasitosti.

Poznámka: Pokud provedete jak Bluetooth, tak kabelové připojení, bude zvuk přehráván prostřednictvím Bluetooth.

### 5.4 Doplnující nastavení pro televizor Loewe

Pokud propojujete basový reproduktor s televizorem Loewe, budete muset provést nastavení v menu televizoru.


#### Nastavení pro televizory s šasi SL3, SL4, SL5

1. Stisknutím tlačítka **DOMŮ** otevřete hlavní obrazovku. Poté zvolte [Nastavení systému] – [Připojky] – [Zvukové komponenty].
2. Zvolte [Reproduktorová soustava (AUDIO OUT)].

3. Zvolte správnou možnost nastavení reproduktoru a nastavte hlasitost basového reproduktoru pomocí menu televizoru.

#### Nastavení pro televizory s šasi SL7

Před změnou nastavení televizoru se ujistěte, že je software televizoru aktualizován na nejnovější verzi.

1. Stiskněte tlačítko  (nabídka) a poté vyberte možnost [Nastavení] (Nastavení) - [Zvuk] (Zvuk) - [Sluchátka] (Sluchátka) - [Režim sluchátek] (Režim sluchátek).
2. Vyberte možnost [Zvukový výstup s reproduktory].

### 5.5 Párování subwooferu s vysílačem Bluetooth

Subwoofer a vysílač jsou spárovány z výroby.

Tyto kroky provádějte pouze v nepravděpodobném případě, že po dokončení všech připojení a nastavení televizoru není ze subwooferu slyšet zvuk.

1. Stiskněte párovací tlačítko na vysílači a držte ho, dokud LED kontrolka, která na něm je, nezačne rychle blikat.
2. Stiskněte knoflík na ovládání hlasitosti na reproduktoru a držte ho alespoň 3 vteřiny, abyste vstoupili do režimu párování.
3. Váš televizor a basový reproduktor jsou nyní propojeny vysílačem – LED kontrolka na vysílači přestane blikat.

### 5.6 Automatický pohotovostní režim

Aby basový reproduktor šetřil energii, přepne se v následujících případech automaticky do pohotovostního režimu:

1. Když je Bluetooth odpojeno 9 minut.

Basový reproduktor se automaticky probudí, pokud detekuje příchozí Bluetooth signál.

Pokud se reproduktor automaticky neprobudí, krátce stiskněte párovací tlačítko na vysílači, aby došlo k obnovení spojení s naposledy spárovaným zařízením.

2. Pokud bude na déle než 10 vteřin přerušeno kabelové vstupní signál.

Basový reproduktor se automaticky probudí, pokud znovu detekuje příchozí signál.

## Aplikace

Naskenujte telefonem níže uvedený QR kód a stáhněte si doporučenou aplikaci.



"my Loewe" je vstupní bod do světa Loewe a poskytuje vám přístup ke všem uživatelským manuálům pro vaše produkty Loewe.

## Technické údaje

Typ zařízení Loewe:	klang sub1
Číslo součástí:	60610D10
Napájení:	AC 100–240 V / 50–60 Hz
Spotřeba energie v pohotovostním režimu:	<0,5 W
Audio výkon:	100 W
Vybavení reproduktoru:	2 x 4palcový basový reproduktor + 4 x 4palcový pasivní reproduktor
Frekvenční reakce (elektrická):	20–300 Hz
Frekvenční reakce (akustická):	40–100 Hz
Verze Bluetooth	V5.0
Výkon Bluetooth / frekvenční rozsah:	Maximální výkon <10 mW při 2402–2480 MHz
Protokoly Bluetooth:	A2DP, AVRCP, aptX Low Latency
Rozměry zařízení (Š×V×H)	287×287×158 mm
Hmotnost zařízení:	4,7 kg
Okolní teplota:	5–35 °C
Relativní vlhkost (nekondenzující):	20–80 %
Připojení	Bluetooth, vstupní kabel (3,5 mm)

## Ďakujeme,

že ste si vybrali produkt Loewe. Sme radi, že sta naším zákazníkom. V spoločnosti Loewe kombinujeme najvyššie štandardy technológie, dizajnu a používateľskej jednoduchosti. To platí rovnako pre televízory, video, audio a príslušenstvo. Ani technológia, ani dizajn nedosahujú cieľ sami o sebe, ale spoločne by mali našim zákazníkom uľahčiť čo najkvalitnejší zvukový a vizuálny zážitok.

Náš dizajn sa dokonca ani neriadil krátkodobými módnymi trendmi. Pretože ste si kúpili kus vysokokvalitného vybavenia, ktorý si chcete vychutnať v blízkej aj dalekej budúcnosti.

## Obsah

Rozsah dodávky .....	47
Umiestnenie výkonového štítka .....	47
Dôležité bezpečnostné pokyny.....	48
Popis súčastí subwoofera .....	49
Popis súčastí vysielača Loewe klang sub1.....	49
Nastavenie subwoofera.....	49
Pripojenie k televízoru .....	50
Technické údaje .....	51

## Rozsah dodávky

Opatrne vybalte zariadenie a uistite sa, že je prítomné všetko príslušenstvo:

- Subwoofer
- Napájací kábel
- 3,5 mm zvukový kábel
- Používateľská príručka
- Vysielač USB Bluetooth
- Predlžovací kábel USB

## Umiestnenie výkonového štítka

Štítky s číslom modelu a prevádzkovým napätím sa nachádzajú na spodnej strane produktu.

## 1 Dôležité bezpečnostné pokyny

Upozornenie: Pozorne si prečítajte túto stranu, aby ste zaistili bezpečnú prevádzku zariadenia.

Pri používaní tohto produktu dodržiavajte všetky bezpečnostné a prevádzkové pokyny.

Bezpečnostné a prevádzkové pokyny by ste mali uchovávať pre prípad, že ich budete v budúcnosti potrebovať.

Prísne dodržiavajte všetky upozornenia uvedené na výrobku a uvedené v návode na obsluhu.

### Vysvetlenie symbolov



Zariadenie s dvojitou izoláciou (trieda II). Toto elektrické zariadenie bolo navrhnuté tak, aby nevyžadovalo bezpečnostné pripojenie k elektrickému uzemneniu (zemi).



Tento symbol označuje nebezpečenstvo spôsobené vysokým napätím.



Tento symbol upozorňuje používateľa na iné, špecifickejšie nebezpečenstvá.



Tento symbol upozorňuje na nebezpečenstvá spôsobené vznikom požiaru.

### 1.1 Inštalácia

#### 1.1.1 Umiestnenie

Jednotku umiestnite na stabilný a rovný povrch.

#### 1.1.2 Káble

Napájacie káble položte tak, aby sa nepoškodili. Napájací kábel nesmie byť zauzlený ani položený cez ostré hrany, nesmie byť položený na chemikáliách ani byť vystavený chemikáliám; druhý bod sa týka aj systému ako celku. Napájací kábel s poškodenou izoláciou môže spôsobiť zásah elektrickým prúdom a predstavovať nebezpečenstvo požiaru. Ak dôjde k poškodeniu kábla, musí sa pred ďalším použitím jednotky vymeniť.

#### 1.1.3 Toto zariadenie nepoužívajte v blízkosti vody



Zariadenie nesmie byť nikdy vystavené vode, napríklad pri vani, umývadle, kuchynskom umývadle, práčke, vlhkom suteréne ani bazéne. Na zariadenie nikdy neumiestňujte nádoby naplnené tekutinami, ako napr. kvetinové vázy.

### 1.1.4 Ventilácia



Štrbiny a otvory v kryte sa používajú na vetranie zariadenia, aby sa zabezpečila spoľahlivá prevádzka zariadenia a aby sa zariadenie ochránilo pred prehriatím. Neblokujte vetracie otvory. Zariadenie nainštalujte podľa pokynov výrobcu. Vetracie otvory nikdy neblokujte umiestnením zariadenia na posteľ, pohovku, koberec alebo podobné mäkké povrchy. Toto zariadenie sa nesmie nainštalovať v poličke ani vstavanej skrini, pokiaľ nie je zabezpečené dostatočné vetranie.

### 1.1.5 Teplota



Zariadenie nainštalujte v blízkosti horúcich povrchov, ako sú radiátory, ohrievače, kachle alebo iné zariadenia (vrátane zosilňovačov), ktoré môžu byť horúce. Na zariadenie ani v jeho blízkosti nikdy neumiestňujte predmety s otvoreným plameňom, ako sú sviečky alebo svietidlá. Nainštalované batérie nesmú byť vystavené nadmernému teplu, ako je priame slnečné svetlo, oheň a pod.

### 1.1.6 Príslušenstvo

Používajte len príslušenstvo špecifikované výrobcom.

## 1.2 Použitie

### 1.2.1 Zamýšľané použitie

Toto zariadenie je určené výlučne na príjem a prehrávanie zvukových signálov.

### 1.2.2 Preťaženie



Nikdy nepreťažujte sieťové zásuvky, predlžovacie káble ani viacnásobné zásuvky, inak hrozí riziko požiaru alebo zásahu elektrickým prúdom.

### 1.2.3 Búrka s bleskami



Počas búrky s bleskami a ak sa zariadenie dlhšiu dobu nepoužíva, musí byť odpojené od elektrickej siete.

### 1.2.4 Prienik cudzieho materiálu a kvapaliny



Dávajte pozor, aby do tohto zariadenia cez ventilačné otvory nevnikli cudzie predmety alebo kvapaliny, v opačnom prípade môže dôjsť ku kontaktu s vysokonapäťovými komponentmi alebo skratu, čo môže mať za následok požiar alebo zásah elektrickým prúdom. Na toto zariadenie nikdy nevyliievajte žiadne tekutiny.

### 1.2.5 Nebezpečenstvá spojené s vysokou hlasitosťou



Zariadenie nie je určené na počúvanie pomocou slúchadiel. Aby ste predišli možnému poškodeniu sluchu, nepočúvajte dlho zvuk s vysokou hlasitosťou.

### 1.2.6 Odpojenie od zdroja napájania

Ak chcete zariadenie úplne odpojiť od elektrickej siete, odpojte sieťový kábel zo zásuvky.

Sieťová zástrčka musí byť ľahko prístupná, aby bolo možné jednotku kedykoľvek odpojiť od elektrickej siete.

## 1.3 Údržba

### 1.3.1 Údržba zariadenia

Nikdy sa nepokúšajte vykonávať údržbu tohto zariadenia sami, pretože živé časti môžu byť cez otvory alebo po odstránení krytov odkryté, čo môže byť nebezpečné. Všetku údržbu prenechajte kvalifikovanému servisnému personálu.

### 1.3.2 Čistite len suchou handričkou!

Pred čistením tohto produktu odpojte napájací adaptér tohto zariadenia zo sieťovej zásuvky. Nikdy nepoužívajte tekuté čistiace prostriedky ani čistiace spreje. Na čistenie používajte len navlhčenú handričku.

## 1.4 Oprava

### 1.4.1 Poškodenia, ktoré si vyžadujú opravu

Údržbu a opravy smie vykonávať iba kvalifikovaný zákaznícky servis. Údržba/oprava je potrebná, ak bolo zariadenie poškodené (napr. sieťový adaptér), ak do zariadenia prenikla kvapalina, ak do zariadenia prenikli predmety, ak bolo zariadenie vystavené dažďu alebo vlhkosti, keď prestane správne fungovať alebo ak spadlo.

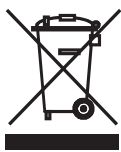
### 1.4.2 Minimalizácia nebezpečenstva zásahu elektrickým prúdom, požiaru a podobne

Neodstraňujte skrutky, kryty ani súčasti zariadenia.

### Vyhlásenie o zhode EÚ

Spoločnosť Loewe Technology GmbH týmto vyhlasuje, že rádiové zariadenie typu Loewe klang sub1 je v súlade so smernicou 2014/53/EÚ. Úplné znenie vyhlásenia o zhode EÚ je k dispozícii na tejto internetovej adrese: <https://www.loewe.tv/de/support>

## Likvidácia



Likvidácia použitých elektrických a elektronických zariadení a batérií.

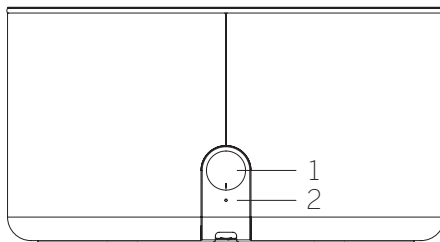
Symbol prečiarknutého odpadkového koša na kolieskach na produkte alebo jeho obale znamená, že tento výrobok sa nesmie považovať za bežný odpad z domácnosti, ale musí sa vrátiť na zberné miesto na recykláciu elektrických a elektronických zariadení a batérií. Správnu likvidáciu tohto produktu chránite životné prostredie a zdravie ľudí. Nedostatočná alebo nesprávna likvidácia ohrozuje životné prostredie a zdravie. Ďalšie informácie o recyklácii tohto produktu vám poskytne miestny úrad alebo úrad pre likvidáciu komunálneho odpadu.

## Licencie



Označenie a logá Bluetooth® sú registrované ochranné známky spoločnosti Bluetooth SIG Inc. a akékoľvek ich použitie spoločnosťou Loewe Technology GmbH sa uskutočňuje na základe licencie. Ostatné ochranné známky a obchodné názvy sú majetkom ich príslušných vlastníkov.

## 2 Popis súčastí subwoofera



### 2.1 Pohľad zozadu na zariadenie klang sub1

- Ovládač hlasitosti
- Indikátor LED

#### 2.1.1 Ovládanie ovládača hlasitosti

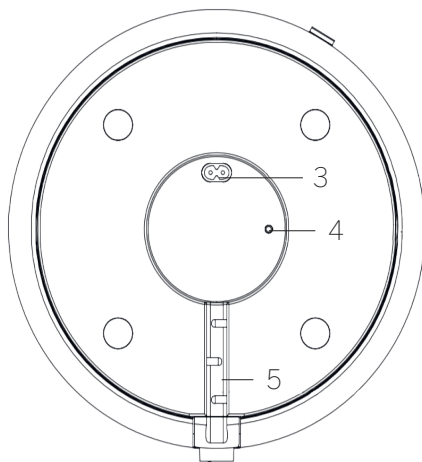
Otočenie doľava – zníženie hlasitosti.

Otočenie doprava – zvýšenie hlasitosti.

Stlačte a aspoň 3 sekundy podržte – zariadenie prejde do režimu párovania cez rozhranie Bluetooth.

#### 2.1.2 Stavy indikátora LED

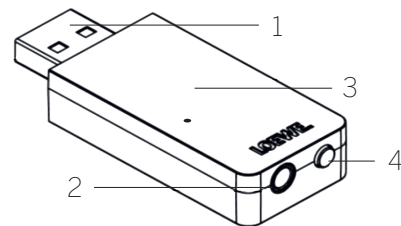
Stav subwoofera	Stav indikátora LED
Pohotovostný režim	Indikátor LED nesvieti
Zapnuté, ale nie pripojené k žiadnemu zdroju	Indikátor LED pomaly bliká
Párovanie cez Bluetooth	Indikátor LED rýchlo bliká
Pripojenie cez rozhranie Bluetooth	Indikátor LED svieti
Zistený zvukový signál zvukového vstupu	Indikátor LED svieti



### 2.2 Pohľad zo spodu na zariadenie klang sub1

- Sieťová zásuvka
- 3,5 mm vstupný konektor
- Priestor na správu káblov

## 3 Popis súčastí vysielača Loewe klang sub1



- Konektor USB
- 3,5 mm konektor linkového vstupu
- Indikátor LED
- Párovacie tlačidlo

### 3.1 Stavy indikátora LED vysielača

Stav vysielača	Stav indikátora LED
Nie je pripojený	Indikátor LED pomaly bliká
Pripojený	Indikátor LED svieti
Párovanie cez Bluetooth	Indikátor LED rýchlo bliká

### 3.2 Ovládanie párovacieho tlačidla vysielača

Poznámka: Subwoofer a vysielač sú spárované z výroby. Postupujte podľa pokynov na pripojenie k televízoru a toto tlačidlo použite len v prípade problémov.

Dlhé stlačenie – spustí režim párovania cez rozhranie Bluetooth s externým zariadením.

Poznámka: Ak sa nenájdete žiadne externé zariadenie Bluetooth, párovanie Bluetooth skončí po 2 minútach. Opätovným stlačením a podržaním tlačidla znova spustíte párovanie.

Krátke stlačenie – opätovné pripojenie k naposledy spárovanému zariadeniu.

## 4 Nastavenie subwoofera

Subwoofer môžete umiestniť kdekoľvek na podlahu.

Ak chcete použiť bezdrôtové pripojenie, subwoofer neumiestňujte ďalej ako 3 m od vysielača Bluetooth. Subwoofer môžete umiestniť ďalej ako 3 m od vysielača, ale v takom prípade nezaručujeme jeho bezproblémovú prevádzku.

Pripojte napájací kábel k spodnej časti subwoofera. Zaistite kábel v priestore na správu káblov. Nakoniec zapojte napájací kábel do elektrickej zásuvky.

Subwoofer sa automaticky zapne a vstúpi do režimu párovania cez rozhranie Bluetooth.

Dôležité: Nikdy neblokujte vetracie otvory na subwooferi. Uistite sa, že je aspoň 10 cm od steny.

## 5 Pripojenie k televízoru

### 5.1 Kompatibilita s TV

Loewe klang sub1 je kompatibilný so všetkými televízormi Loewe so šasi SL3, SL4, SL5, SL7 a so všetkými ostatnými televízormi s variabilným zvukovým výstupom. To znamená, že televízor musí podporovať synchronizáciu zmeny hlasitosti výstupu s hlasitosťou reproduktorov televízora.

### 5.2 Pripojenie prostredníctvom vysieláča Bluetooth

1. Pripojte dodaný predlžovací kábel USB k televízoru.
2. Pripojte vysieláč Bluetooth k druhému koncu predlžovacieho kábla USB.

Poznámka: Ak chcete použiť iný zvukový kábel ako ten, ktorý je súčasťou balenia, použite iba zvukový kábel s izolátorom zemniacej slučky.

Subwoofer a vysieláč sú spárované z výroby.

Ak máte televízor Loewe, prejdite na kapitolu "5.4 Dodatočné nastavenia pre televízor Loewe". V prípade televízorov iných značiek sa uistite, že je nastavený zvukový výstup "Variabilný".

### 5.3 Pripojenie cez zvukový kábel

Televízor môžete pripojiť k subwooferu priamo pomocou 3,5 mm zvukového kábla.

1. Pripojte 3,5 mm zvukový kábel ku konektoru „LINE IN“ (LINKOVÝ VSTUP) na spodnej časti subwoofera. Na pripojenie použite len kábel s pravouhlým 3,5 mm stereofónnym konektorom.
2. Zaistite kábel v priestore na správu káblov.
3. Druhý koniec kábla pripojte ku konektoru „AUDIO OUT“ (ZVUKOVÝ VÝSTUP) na televízore.
4. Otáčaním ovládača hlasitosti na subwooferi nastavte úroveň zvuku.

Poznámka: V prípade, že zariadenie pripojíte pomocou rozhrania Bluetooth aj káblové pripojenia, zvuk sa reprodukuje cez rozhranie Bluetooth.

### 5.4 Dodatočné nastavenia pre televízor Loewe


Ak pripájate subwoofer k televízoru Loewe, budete ho musieť nastaviť v ponuke televízora.

### Nastavenia pre televízory s podvozkom SL3, SL4, SL5

1. Stlačením tlačidla **HOME** otvorte domovskú obrazovku a potom vyberte položku [Systémové nastavenia] – [Pripojenia] – [Komponenty zvuku].
2. Vyberte položku [Systém reproduktorov (AUDIO OUT)].
3. Vyberte správnu možnosť nastavenia reproduktora a pomocou ponuky televízora upravte hlasitosť subwoofera.

### Nastavenia pre televízory s podvozkom SL7

Pred zmenou nastavení televízora sa uistite, že softvér televízora je aktualizovaný na najnovšiu verziu.

1. Stlačte tlačidlo  (ponuka) a potom vyberte položku [Nastavenia] - [Zvuk] - [Slúchadlá] - [Režim slúchadiel].
2. Vyberte položku [Výstup zvuku s reproduktorov] (Zvukový výstup s reproduktormi).

### 5.5 Automatický pohotovostný režim

Subwoofer sa v nasledujúcich prípadoch automaticky prepne do pohotovostného režimu, aby šetril energiu:

1. Keď je rozhranie Bluetooth odpojené po dobu 9 minút.

Subwoofer sa automaticky prebudí, keď rozpozná prichádzajúci signál Bluetooth.

Ak sa subwoofer neprebudí automaticky, krátko stlačte párovacie tlačidlo vysieláča, aby ste sa znovu pripojili k naposledy spárovanému zariadeniu.

2. Ak počas 10 sekúnd nie je prítomný žiadny vstupný linkový signál.

Subwoofer sa znova automaticky prebudí, keď rozpozná prichádzajúci signál.

### 5.6 Spárovanie subwoofera s vysieláčom Bluetooth

Subwoofer a vysieláč sú spárované z výroby.

Tieto kroky vykonajte len v nepravdepodobnom prípade, že po dokončení všetkých pripojení a nastavení televízora nepočujete zvuk zo subwoofera.

1. Stlačte a podržte tlačidlo párovania na vysieláči, kým indikátor LED na vysieláči nezačne rýchlo blikať.
2. Stlačením a podržaním ovládača hlasitosti na subwooferi po dobu aspoň 3 sekúnd prejdete do režimu párovania.

3. Televízor a subwoofer sa prepoja pomocou vysieláča; Indikátor LED na vysieláči prestane blikať.

## Aplikácie

Naskenujte pomocou telefónu nižšie uvedený kód QR a stiahnite si odporúčanú aplikáciu.



„my Loewe“ je vstupným bodom do sveta Loewe a poskytuje vám prístup ku všetkým návodom na používanie pre vaše výrobky Loewe.

## Technické údaje

Typ zariadenia Loewe:	klang sub1
Číslo dielu:	60610D10
Zdroj napájania:	100 – 240 V striedavého prúdu/50 – 60 Hz
Spotreba energie v pohotovostnom režime:	< 0,5 W
Výstupný zvukový výkon:	100 W
Zariadenie reproduktora:	2 x 4-palcový basový reproduktor + 4 x 4-palcový pasívny reproduktor
Frekvenčná odozva (elektrická):	20 – 300 Hz
Frekvenčná odozva (akustická):	40 – 100 Hz
Verzia Bluetooth	V5.0
Rozsah výkonu/frekvencie Bluetooth:	Maximálny výkon <10 mW pri 2402 – 2480 MHz
Protokoly Bluetooth:	A2DP, AVRCP, aptX s nízkou latenciou
Rozmery zariadenia (Š x V x H):	287 x 287 x 158 mm
Hmotnosť zariadenia:	4,7 kg
Teplota okolia:	5 °C – 35 °C
Relatívna vlhkosť (bez kondenzácie):	20 – 80 %
Pripojenia	Bluetooth, linkový vstup (3,5 mm)



## Paldies,

ka izvēlējāties Loewe izstrādājumu. Mēs priecājamies, ka esat mūsu klients. Uzņēmumā Loewe mēs apvienojam augstākos tehnoloģiju, dizaina un klientu draudzīguma standartus. Tas vienlīdz attiecas uz televizoriem, video, audio un piederumiem. Ne tehnoloģija, nedz dizains paši par sevi nav pilnvērtīgi, bet kopā tiem vajadzētu mūsu klientam piedāvāt pēc iespējas augstāku audio un vizuālo pieredzi.

Mūsu dizains nav veidots atbilstoši īstermiņa, modernām tendencēm. Jo galu galā esat iegādājies augstas kvalitātes aprīkojumu, kuru vēlaties baudīt rīt un turpmāk.

## Saturs

Piegādes komplekts .....	52
Ierīces datu plāksnītes novietojums .....	52
Svarīgi drošības norādījumi.....	53
Zemfrekvenču skaļruņa apraksts .....	54
Loewe klang sub1 raidītāja daļu apraksts.....	54
Zemfrekvenču skaļruņa iestatīšana .....	54
Pievienošana televizoram .....	55
Tehniskie dati .....	56

## Piegādes komplekts

Uzmanīgi izpakojiet ierīci un pārlicinieties, vai ir ietverti visi piederumi.

- Subwoofer
- Strāvas vads
- 3,5 mm audio kabelis
- Lietotāja rokasgrāmata
- USB Bluetooth raidītājs
- USB pagarinātājs

## Ierīces datu plāksnītes novietojums

Uzlīmes ar modeļa numuru un darba spriegumu atrodas izstrādājuma apakšā.

## 1. Svarīgi drošības norādījumi

Uzmanību! Rūpīgi izlasiet šo lapu, lai garantētu, ka ierīce tiek lietota droši.

Kad izmantojat šo izstrādājumu, ievērojiet visus drošības un lietošanas norādījumus.

Uzglabājiet drošības un lietošanas rokasgrāmatu izmantošanai vēlāk.

Strikti jāievēro visi uz izstrādājuma norādītie un lietotāja rokasgrāmatā sniegtie drošības brīdinājumi.

### Simbolu skaidrojums



Aprīkojums ar dubultu izolāciju (II klase). Šī elektroierīce ir konstruēta tādā veidā, ka tai nav nepieciešams drošības savienojums ar elektrisko zemējumu.



Šis simbols norāda augstsprieguma radītos riskus.



Šis simbols brīdina lietotāju par citiem specifiskākiem riskiem.



Šis simbols norāda aizdegšanās briesmas.

### 1.1. Uzstādīšana

#### 1.1.1. Novietošana

Novietojiet ierīci uz stabilas un līdzenas virsmas.

#### 1.1.2. Kabeļi

Novietojiet strāvas kabelus tādā veidā, ka tos nevar sabojāt. Strāvas vadu nedrīkst saspiest un novietot virs asām malām, novietot uz ķīmiskajām vielām, kas var bojāt izolāciju vai radīt elektrošoka triecienu un radīt aizdegšanās risku. Šāds vads ir jānomaina pirms ierīces lietošanas.

#### 1.1.3. Nelietojiet šo ierīci ūdens tuvumā



Nekad nepakļaujiet ierīci ūdens lāšu un šļakstu iedarbībai, piemēram, nelietojiet to blakus vannai, virtuves izlietnei, veļas mazgājamai mašīnai, uz slapjas grīdas un pie baseina. Nekad nenovietojiet uz ierīces trauku ar ūdeni, piemēram, puķu vāzes.

### 1.1.4. Ventilācija



Rievus un atveres korpusā tiek izmantotas ierīces ventilācijai, lai nodrošinātu uzticamu ierīces darbību un lai aizsargātu ierīci no pārkaršanas. Neaizsedziet ventilācijas atveres. Uzstādiet ierīci atbilstoši ražotāja norādījumiem. Nekad neaizsedziet ventilācijas atveres, novietojot ierīci gultā, uz divāna, uz paklāja vai līdzīgas mīksta virsmas. Šo ierīci nedrīkst uzstādīt grāmatplauktā un iebūvētā gērbtuvē, ja netiek nodrošināta pienācīga ventilācija.

### 1.1.5. Karstums



Neuzstādiet ierīci blakus karstām virsmām, piemēram, radiatoriem, karstuma ventilatoriem, cepeškrāsnīm un citām ierīcēm (ietverot pastiprinātājus), kuras var uzkarst. Nekad nenovietojiet uz ierīces izstrādājumus ar atklātu liesmu, piemēram, sveces un lukturus. Uzstādītos akumulatorus nedrīkst pakļaut pārlietu lielam karstumam, piemēram, tiešiem saules stariem, liesmām utt.

### 1.1.6. Piederumi

Izmantojiet tikai ražotāja norādītos piederumus.

## 1.2. Lietošana

### 1.2.1. Paredzētais lietojums

Šī ierīce ir paredzēta īpaši skaņas signāla uztveršanai un atskaņošanai.

### 1.2.2. Pārslodze



Nekad nepārslogojiet kontaktligzdas, pagarinātājus, pretējā gadījumā pastāv aizdegšanās un elektrošoka risks.

### 1.2.3. Pērkona negaiss



Ierīce pērkona negaisa laikā un gadījumā, ja ilgāku laiku periodu netiek izmantota, ir jāatvieno no strāvas padeves avota.

### 1.2.4. Svešķermeņu un šķidruma iekļūšana



Rikojieties uzmanīgi, lai neļautu svešķermeņiem un šķidrumam iekļūt ierīcē pa ventilācijas atverēm, pretējā gadījumā tas var nonākt saskarē ar augstsprieguma komponentiem vai radīt issavienojumu, kā rezultātā var rasties aizdegšanās vai elektrošoks. Nekad neļaujiet uz ierīces nekāda veida šķidrumus.

### 1.2.5. Ar lielu skaļumu saistītie riski



Ierīces saturu nav paredzēts klausīties dzirdes traucējumus, neklausieties ilgu laiku lielā skaļumā.

### 1.2.6. Atvienošana no strāvas padeves avota

Lai pilnībā atvienotu ierīci no strāvas padeves avota, atvienojiet strāvas padeves vadu no kontaktligzdas.

Kontaktdakšai jābūt viegli pieejamai, lai jebkurā laikā ierīci varētu atvienot no strāvas padeves avota.

## 1.3. Apkope

### 1.3.1. Ierīces apkope

Nekad nemēģiniet veikt šīs ierīces apkopi paša spēkiem, jo pa atverēm un noņemtiem pārsegumiem iespējams piekļūt detaļām, pieskaršanās tām var būt bīstama. Visa veida apkopi uzticiet kvalificētam apkalpes personālam.

### 1.3.2. Tīriet tikai ar mitru drānu!

Pirms izstrādājuma tīrīšanas atvienojiet ierīces kontaktdakšu no kontaktligzdas. Nekad nelietojiet šķidrums tīrīšanas līdzekļus un tīrīšanas aerosolus. Tīrīšanai lietojiet tikai mitru drānu.

## 1.4. Remonts

### 1.4.1. Bojājumi, kuru novēršanai nepieciešams remonts

Apkopes darbus un remontdarbus drīkst veikt tikai kvalificēts apkalpes dienesta darbinieks. Apkope/remonts ir nepieciešams, ja ierīce tiek bojāta (piemēram, strāvas adapteris), ierīcē iekļūst šķidrums, ierīcē iekļuvuši svešķermeņi, ierīce ir pakļauta lietus vai mitruma iedarbībai, kad tā nedarbojas pareizi vai ir nokritis.

### 1.4.2. Elektrošoka, aizdegšanās un citu risku mazināšana

Neizņemiet skrūves, pārsegus un korpusa detaļas.

### ES atbilstības deklarācija

Līdz ar šo Loewe Technology GmbH paziņo, ka Loewe klang (sub1) veida radio aprīkojums atbilst Direktīvas 2014/53/ES prasībām. Pilns ES atbilstības deklarācijas teksts pieejams interneta adresē: <https://www.loewe.tv/de/support>

## Likvidēšana



Nolietoto elektrisko un elektronisko iekārtu un akumulatoru likvidēšana.

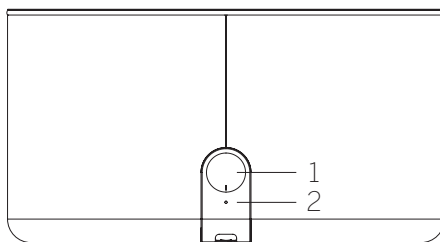
Pārsvitrotas atkritumu tvertnes simbols uz izstrādājuma vai tā iepakojuma norāda, ka šo izstrādājumu nedrīkst izmest mājāsaimniecības atkritumos, bet tas ir jānogādā savākšanas punktā elektrisko un elektronisko iekārtu un akumulatoru pārstrādei. Palīdzot pareizi likvidēt šo izstrādājumu, jūs aizsargājat apkārtējo vidi un līdzcilvēku veselību. Nepareiza likvidēšana rada kaitējumu apkārtējai videi un veselībai. Lai saņemtu papildinformāciju par šī izstrādājuma pārstrādi, sazinieties ar vietējo varas iestādi vai pašvaldības atkritumu savākšanas pakalpojumu sniedzēju.

## Licences



Vārda zīme Bluetooth® un logotipi ir uzņēmuma Bluetooth SIG Inc. reģistrētas prečzīmes, un jebkuru šo zīmju izmantošana uzņēmumā Loewe Technology GmbH notiek saskaņā ar licenci. Citas prečzīmes un tirdzniecības nosaukumi ir to attiecīgo īpašnieku prečzīmes un tirdzniecības nosaukumi.

## 2. Zemfrekvenču skaļruņa daļu apraksts



### 2.1. Klang sub1 skats no aizmugures

1. Skaļuma poga
2. Gaismas diodes indikators

#### 2.1.1. Skaļuma pogas darbība

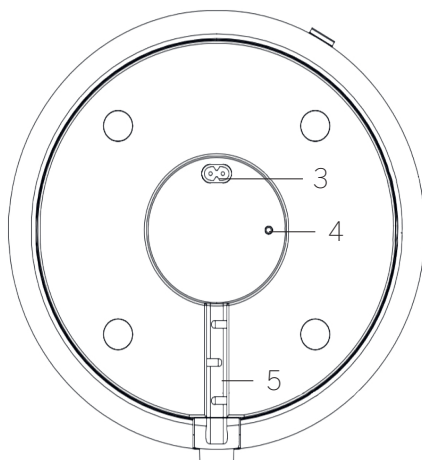
Grieziet pa kreisi — samazina skaļumu.

Grieziet pa labi — palielina skaļumu.

Vismaz 3 sekundes turiet nospiestu — ierīcē tiek ieslēgts Bluetooth savienojuma pāri režīms.

#### 2.1.2. Gaismas diodes indikatora stāvokļi

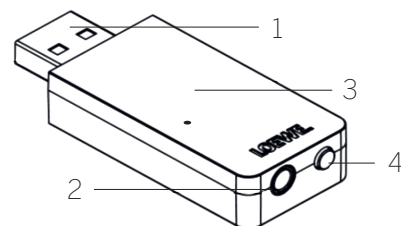
Zemfrekvenču skaļruņa stāvoklis	Gaismas diodes indikatora stāvoklis
Gaidstāves režīms	Gaismas diode ir izslēgta
Ieslēgts, bet nav izveidots savienojums ne ar vienu avotu	Gaismas diode lēni mirgo
Bluetooth savienojums pāri	Gaismas diode ātri mirgo
Izveidots Bluetooth savienojums	Gaismas diode deg
Noteikts līnijas ievades audio signāls	Gaismas diode deg



### 2.2. Klang sub1 skats no apakšas

3. Kontaktdakšas ligzda
4. 3,5 mm līnijas ievades ligzda
5. Kabeļu pārvaldības nodalījums

## 3. Loewe klang sub1 raidītāja daļu apraksts



1. USB spraudnis
2. 3,5 mm līnijas ievades ligzda
3. Gaismas diodes indikators
4. Savienojuma pāri poga

### 3.1. Raidītāja gaismas diodes indikatora stāvoklis

Raidītāja stāvoklis	Gaismas diodes indikatora stāvoklis
Nav savienots	Gaismas diode lēni mirgo
Savienots	Gaismas diode deg
Bluetooth savienojums pāri	Gaismas diode ātri mirgo

### 3.2. Raidītāja savienojuma pāri pogas darbība

Piezīme: zemfrekvences skaļrunis un raidītājs ir savienoti pāri jau no rūpnīcas. Ievērojiet norādījumus par savienošanu ar televizoru un izmantojiet šo pogu tikai problēmu gadījumā.

Turiet nospiestu — tiek palaists Bluetooth savienojuma pāri režīms ar ātrā ierīci.

Piezīme. Bluetooth savienojums pāri beidzas pēc 2 minūtēm, ja netiek atrasta Bluetooth ierīce. Vēlreiz turiet nospiestu pogu, lai restartētu savienojumu pāri.

Īsi nospiediet — atkārtoti izveido savienojumu ar pēdējo pāri savienoto ierīci.

## 4. Zemfrekvenču skaļruņa iestatīšana

Zemfrekvenču skaļruni varat novietot jebkura vietā uz grīdas.

Lai izmantotu bezvadu savienojumu, nenovietojiet zemfrekvenču skaļruni tālāk par 3 m no Bluetooth raidītāja. Varat novietot zemfrekvences skaļruni tālāk par 3 m no raidītāja, bet mēs negarantējam darbību bez traucējumiem.

Zemfrekvenču skaļruņa apakšā pievienojiet strāvas vadu. Nostipriniet kabeli pie kabeļu pārvaldības nodalījuma. Pēc tam pievienojiet strāvas vadu pie kontaktligzdas.

Zemfrekvenču skaļrunis automātiski ieslēdzas, un tiek ieslēgts Bluetooth savienojuma pāri režīms.

Svarīgi! Nekad neaizsedziet zemfrekvenču skaļruņa gaisa atveres. Nodrošiniet, ka tās atrodas 10 cm attālumā no sienas.

## 5. Pievienošana televizoram

### 5.1. TV saderība

Loewe klang sub1 ir saderīgs ar visiem Loewe televizoriem ar SL3, SL4, SL5, SL7 šasiju un visiem citiem televizoriem ar maināmu audio līnijas izeju. Tas nozīmē, ka televizoram jāatbalsta līnijas izejas skaļuma maiņa sinhroni ar televizora skaļruņu skaļumu.

### 5.2. Savienojums, izmantojot Bluetooth raidītāju

1. Komplektā ietverta USB pagarinātāja pievienojiet pie televizora.
2. Otru USB kabeļa galu pievienojiet pie Bluetooth raidītāja.
3. Izmantojiet 3,5 mm audio kabeli, lai pievienotu raidītāju pie televizora savienotāja "AUDIO OUT".

Piezīme. Ja vēlaties izmantot audio kabeli, kas nav ietverts komplektā, izmantojiet tikai audio-kabeli ar zemējuma cilpas izolatoru.

Zemfrekvences skaļrunis un raidītājs ir savienoti pārī jau no rūpnīcas.

Ja jums ir Loewe televizors, pārejiet uz nodaļu "5.4 Papildu iestatījumi Loewe televizoram". Citu zīmolu televizoriem pārliecinieties, vai ir iestatīta "Mainīga" audio izeja.

### 5.3. Savienojums, izmantojot audio kabeli

Televizoru var tieši savienot ar zemfrekvenču skaļruni, izmantojot 3,5 mm audio kabeli.

1. Pievienojiet 3,5 mm audio kabeli ligzdai "LINE IN" zemfrekvenču skaļruņa apakša. Lai izveidotu šādu savienojumu, izmantojiet tikai kabeli ar taisna leņķa 3,5 mm stereo spraudni.
2. Nostipriniet kabeli pie kabeļu pārvaldības nodalījuma.
3. Otru kabeļa galu pievienojiet televizora pieslēgvietai "AUDIO OUT".
4. Grieziet zemfrekvenču skaļruņa skaļuma pogu, lai pielāgotu skaļumu.

Piezīme. Ja tiek izmantots Bluetooth un vadu savienojums, skaņa tiek nodrošināta pa Bluetooth savienojumu.

### 5.4. Loewe televizora papildiestatījumi

Ja izveidojat zemfrekvenču skaļruņa savienojumu ar Loewe televizoru, tas jāiestata televizora izvēlnē.

#### Iestatījumi televizoriem ar SL3, SL4, SL5 šasiju


1. Nospiediet pogu **HOME**, lai atvērtu ekrānu Home Screen (Sākumekrāns), un atlasiet [Sistēmas iestatījumi] –

[Savienojumi] – [Skaņas komponenti].

2. Atlasiet [Skaļruņu sistēma (AUDIO OUT)].
3. Atlasiet pareizu skaļruņa iestatījuma opciju un pielāgojiet zemfrekvenču skaļruņa skaļumu, izmantojot televizora izvēlni.

#### Iestatījumi televizoriem ar SL7 šasiju

Pirms mainīt televizora iestatījumus, pārliecinieties, vai televizora programmatūra ir atjaunināta līdz jaunākajai versijai.

1. Nospiediet pogu  (izvēlne) un pēc tam izvēlieties [Iestatījumi] - [Skaņa] - [Austinas] - [Austinu režīms].
2. Izvēlieties [Audio izvade ar skaļruņiem].

### 5.5. Zemfrekvences skaļruņa savienošana ar Bluetooth raidītāju

Zemfrekvences skaļrunis un raidītājs ir savienoti pārī jau no rūpnīcas.

Veiciet šīs darbības tikai maz ticamā gadījumā, ja pēc visu savienojumu pabeigšanas un televizora iestatīšanas no zemfrekvences skaļruņa nav dzirdama skaņa.

1. Turiet nospiestu raidītāja savienojuma pārī pogu, līdz gaismas diožu indikators uz tā sāk ātri mirgot.
2. Vismaz 3 sekundes turiet nospiestu zemfrekvenču skaļruņa skaļuma pogu, lai ieslēgtu savienojuma pārī režīmu.
3. Televizors un zemfrekvenču skaļrunis ir savienots, izmantojot raidītāju; raidītāja gaismas diožu indikators pārstāj mirgot.

### 5.6. Automātiska gaidstāve

Zemfrekvenču skaļrunis tālāk norādītajos gadījumos automātiski pārslēdzas gaidstāves režīmā, lai taupītu enerģiju.

1. Kad Bluetooth savienojums 9 minūtes ir atvienots.

Zemfrekvenču skaļrunis automātiski ieslēdzas, kad tas nosaka ienākošu Bluetooth signālu.

Ja zemfrekvenču skaļrunis automātiski neieslēdzas, īsi nospiediet raidītāja savienojuma pārī pogu, lai atkārtoti izveidotu savienojumu ar pēdējo pārī savienoto ierīci.

2. Ja 10 sekundes ir pieejams līnijas ievades signāls.

Zemfrekvenču skaļrunis automātiski ieslēdzas, kad tas nosaka ienākošu signālu.

## Lietotnes

Ar tālruni skenējiet tālāk redzamo QR kodu un lejupielādējiet ieteikto lietotni.



"my Loewe" ir ieejas punkts Loewe pasaulē un sniedz jums iespēju piekļūt visām Loewe produktu lietotāja rokasgrāmatām.

## Tehniskie dati

Loewe ierīces veids:	klang sub1
Daļas numurs:	60610D10
Strāvas padeve:	AC 100 V-240 V / 50-60 Hz
Strāvas patēriņš gaidstāves režīmā:	<0,5 W
Audio izvades jauda:	<100 W
Skalruņa aprīkojums:	2 x 4 collu zemfrekvenču skalrunis + 4 x 4 collu pasivais skalrunis
Frekvenču atbilde (elektriska):	20-300 Hz
Frekvenču atbilde (akustiska):	40-100 Hz
Bluetooth versija	V5.0
Bluetooth jauda / frekvenču diapazons:	maksimālā jauda <10 mW pie 2402-2480 MHz
Bluetooth protokoli:	A2DP, AVRCP, aptX zems latentums
Ierīces izmēri (P x A x Dz.):	287 x 287 x 158 mm
Ierīces svars:	4,7 kg
Apkārtējās vides temperatūra:	5 °C - 35 °C
Relatīvais mitrums (bez kondensāta):	20-80%
Savienojumi	Bluetooth, līnijas ievade (3,5 mm)

## Ačiū

Dėkojame, kad pasirinkote „Loewe“ gaminį. Džiaugiamės, kad esate mūsų klientas. Mes, „Loewe“ kompanija, deriname aukščiausius technologijų, dizaino ir paprasto naudojimo standartus. Šį šūkį taikome savo TV, vaizdo, garso įrenginiams ir priedams. Jokia technologija ar dizainas nebūna užbaigti atskirai, tačiau kartu suteikia patį puikiausią koks tik įmanoma garso ir vaizdo patyrimą naudotojui.

Mūsų dizaino nesąlygojo trumpalaikės, madingos tendencijos. Kadangi, galų gale, jūs nusipirkote aukštos kokybės įrangą, kuria norėsite džiaugtis ne tik rytoj.

## Turinys

Rinkinio dalys .....	57
Vardinės lentelės vieta .....	57
Svarbūs saugos nurodymai .....	58
Žemų dažnių garsiakalbio dalių aprašymas.....	59
„Loewe klang sub1“ siųstuvo dalių aprašymas.....	59
Žemų dažnių garsiakalbio pastatymas	59
Jungimas su televizoriumi .....	60
Techniniai duomenys.....	61

## Stovo rinkinio dalys

Atsargiai išpakuokite prietaisą ir įsitikinkite, kad dėžėje yra visi priedai:

- Subwoofer
- Maitinimo laidas
- 3,5 mm garso kabelis
- Naudojimo vadovas
- USB „Bluetooth“ siųstuvas
- USB jungiamasis laidas

## Vardinės lentelės vieta

Žymekliai su modelio numeriu ir srovės įtampa yra ant gaminio dugno.

# 1 Svarbūs saugos nurodymai

Dėmesio: atidžiai perskaitykite šį puslapį, kad užtikrintumėte saugų prietaiso naudojimą.

Naudodami šį gaminį, vadovaukitės saugos ir naudojimo nurodymais.

Neišmeskite saugos ir naudojimo vadovo, kad galėtumėte pasinaudoti ateityje.

Griežtai privaloma atkreipti dėmesį į visus ant gaminio ir naudojimo vadove pateikiamus įspėjimus.

## Simbolių paaiškinimas



Įranga su dviguba izoliacija (II klasės). Šis elektrinis prietaisas suprojektuotas taip, kad jam nereikalingas apsauginis įžeminimo jungimas.



Šis simbolis įspėja apie su aukšta įtampa susijusią riziką.



Šis simbolis atkreipia naudotojo dėmesį į kitas specifines rizikas.



Šis simbolis įspėja apie su ugnimi siejamus pavojus.

## 1.1 Montavimas

### 1.1.1 Vieta

Pastatykite prietaisą ant stabilaus, lygaus paviršiaus.

### 1.1.2 Laidai

Maitinimo laidus ištieskite taip, kad būtų apsaugoti nuo pažeidimų. Maitinimo laidas negali būti susisukęs ar tiesiamas prie aštrių kampų, būti veikiamas cheminių medžiagų, ant jo negalima lipti; tas pats galioja visai sistemai. Maitinimo laido izoliacijos pažeidimas gali sukelti elektros smūgį arba gaisro riziką. Todėl, prieš vėl naudojant prietaisą, jį būtina pakeisti.

### 1.1.3 Nenaudokite prietaiso šalia vandens



Ant šio prietaiso jokių būdu negali lašėti ar taškytis vanduo, pavyzdžiui, šalia vonios, praustuvo, kriauklės, skalbimo mašinos, drėgname rūsyje ar prie baseino. Jokių būdu ant prietaiso nedėkite indų su skysčiais, pavyzdžiui, gelių vazų.

## 1.1.4 Ventilacija



Prietaiso korpuse esančios skylės ir angos yra reikalingos prietaiso ventilacijai, užtikrinant patikimą eksploataciją ir prietaiso apsaugą nuo perkaitimo. Neuždenkite ventilacijos angų. Prietaisą montuokite pagal gamintojo nurodymus. Negalima uždengti ventilacijos angų, padedant prietaisą ant lovos, sofos, kilimo ar panašių paviršių. Šio prietaiso negalima statyti ant knygų lentynos ar įmontuotos spintos, jeigu nėra užtikrinama pakankama ventilacija.

## 1.1.5 Šilumos šaltiniai



Nedėkite prietaiso šalia įkaitusių paviršių, pavyzdžiui, radiatorių, ventilatorinių šildytuvų, viryklių ar kitokių prietaisų (tarp jų ir stiprintuvų), kurie gali įkaisti. Ant prietaiso ar šalia jo jokių būdu nedėkite atviros liepsnos šaltinių, tokių kaip žvakės ar žibintai. Maitinimo elementai negali būti laikomi karštoje vietoje, pavyzdžiui, prieš saulę, arti ugnies ir pan.

## 1.1.6 Priedai

Naudokite tik gamintojo aprobuotus priedus.

## 1.2 Naudojimas

### 1.2.1 Numatoma paskirtis

Šis prietaisas yra skirtas tik garso signalų priėmimui ir atkūrimui.

### 1.2.2 Perkrova



Jokiu būdu per daug neapkraukite elektros įvado lizdų, ilgiklių ar šakotuvų, kadangi kyla gaisro arba elektros smūgio rizika.

### 1.2.3 Perkūnija



Esant perkūnijai ir prietaiso nenaudojant ilgesnį laiką jį būtina išjungti iš maitinimo tinklo.

### 1.2.4 Šalutinių medžiagų ir skysčių pateikimas



Saugokite, kad į šį prietaisą per ventilacijos angas nepatektų šalutinių medžiagų ar skysčių, kadangi dėl kontakto su aukšta įtampa arba trumpojo jungimo gali kilti gaisras arba elektros smūgis. Jokiais atvejais nepilkite jokių skysčių ant šio prietaiso.

### 1.2.5 Su dideliu garsumu sietinos rizikos



Šis prietaisas nėra skirtas klausymuisi su ausinėmis. Kad išvengtumėte galimo pakenkimo klausai, ilgai nesiklausykite dideliu garsumu.

## 1.2.6 Išjungimas iš maitinimo tinklo

Norėdami išjungti prietaisą iš maitinimo tinklo, ištraukite maitinimo laido kištuką iš maitinimo lizdo.

Maitinimo kištukas turi būti lengvai prieinamas, kad galėtumėte bet kada išjungti prietaisą iš maitinimo tinklo.

## 1.3 Techninė priežiūra

### 1.3.1 Prietaiso techninė priežiūra

Jokiu būdu nebandykite atlikti šio prietaiso techninės priežiūros darbų patys, kadangi kontaktas su dalimis, kuriomis teka srovė, prieinamomis per angas ar nuėmus dangtelius gali būti pavojingas. Visus techninės priežiūros darbus palikite kvalifikuotam techniniam personalui.

### 1.3.2 Valykite tik su sausa šluoste!

Prieš valydami šį gaminį, išjunkite maitinimo adapterį iš maitinimo lizdo. Nenaudokite skystų valiklių ar purškalo. Valymui naudokite tik saują šluostę.

## 1.4 Remontas

### 1.4.1 Remonto reikalaujantys pažeidimai

Techninės priežiūros ir remonto darbus turi atlikti tik kvalifikuoti klientų aptarnavimo darbuotojai. Techninės priežiūros (remonto) darbai reikalingi tada, kai prietaisas pažeidžiamas (pvz. maitinimo adapteris), jei į prietaisą patenka skysčių, jei į prietaisą patenka kitų daiktų, jei prietaisas aplijo ar sudrėko, kai prietaisas tinkamai neveikia arba nukrenta.

### 1.4.2 Siekiant sumažinti elektros smūgio, gaisro ir kitokią riziką

Neardykite varžtų, dangtelių ar korpuso dalių.

## ES atitikties deklaracija

„Loewe Technology GmbH“ šiuo pareiškia, kad radijo įrenginys „Loewe klang sub1“ atitinka 2014/53/ES direktyvą. Visas ES atitikties deklaracijos tekstas prieinamas per šią nuorodą: <https://www.loewe.tv/de/support>

## Utilizavimas



Elektrinės ir elektroninės įrangos bei akumuliatorių utilizavimas.

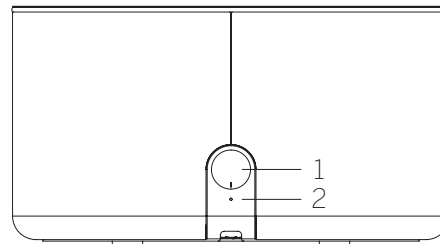
Ant gaminio arba jo pakuotės esantis simbolis su perbrauktu šiukšlių konteineriu rodo, kad šio gaminio negalima laikyti buitine atlieka, o jį būtina nugabenti į elektrinės ir elektroninės įrangos bei akumuliatorių surinkimo vietą. Padėdami tinkamai utilizuoti šį gaminį, jūs saugojate aplinką ir kitų žmonių sveikatą. Netinkamas ar neteisingas utilizavimas kelia pavojų aplinkai ir sveikatai. Dėl išsamesnės informacijos apie šio gaminio perdirbimą kreipkitės į vietos instituciją arba savivaldybės atliekų utilizavimo tarnybą.

## Licencijos



„Bluetooth“ žodinis žymėjimas ir logotipai yra registruotieji „Bluetooth SIG Inc.“ prekės ženklai, todėl tokių ženklų naudojimui „Loewe Technology GmbH“ turi licenciją. Kiti prekės ženklai ir pavadinimai priklauso atitinkamiems savininkams.

## 2 Žemų dažnių garsiakalbio dalių aprašymas



### 2.1 „Klang sub1“ vaizdas iš galinės pusės

1. Garsumo rankenėlė
2. LED indikatorius

#### 2.1.1 Garsumo rankenėlės valdymas

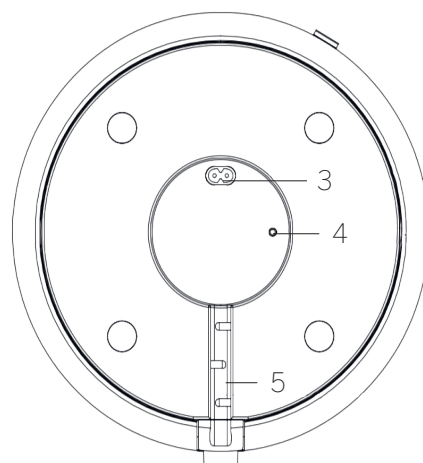
Sukimas į kairę – garsumo mažinimas.

Sukimas į dešinę – garsumo didinimas.

Paspaudus ir palaikius 3 sekundes ar ilgiau – įjungiamas prietaiso „Bluetooth“ susiejimo režimas.

#### 2.1.2 LED indikatoriaus būsenos

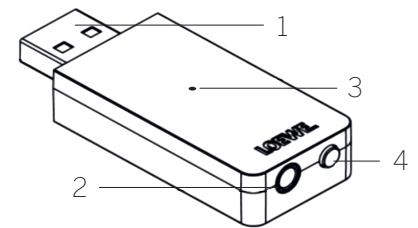
Žemų dažnių garsiakalbio būseną	LED indikatoriaus būseną
Parengties režimas	LED išjungtas
Įjungtas, bet neprijungtas prie jokio šaltinio	LED lėtai mirkčioja
„Bluetooth“ susiejimas	LED greitai mirkčioja
Prijungtas „Bluetooth“ įrenginys	LED šviečia
Aptiktas garso įvado signalas	LED šviečia



### 2.2 „Klang sub1“ vaizdas iš apačios

3. Maitinimo laido lizdas
4. 3,5 mm jungties lizdas
5. Laido įspraudimo skyrelis

## 3 „Loewe klang sub1“ siųstuvo dalių aprašymas



1. USB jungtis
2. 3,5 mm jungties lizdas
3. LED indikatorius
4. Susiejimo mygtukas

### 3.1 Siųstuvo LED indikatoriaus būsenos

Siųstuvo būseną	LED indikatoriaus būseną
Neprijungtas	LED lėtai mirkčioja
Prijungtas	LED šviečia
„Bluetooth“ susiejimas	LED greitai mirkčioja

### 3.2 Siųstuvo susiejimo mygtuko valdymas

Pastaba: žemųjų dažnių garsiakalbis ir siųstuvas yra suporuoti gamykloje. Vadovaukitės prijungimo prie televizoriaus instrukcijomis ir naudokite šį mygtuką tik iškilus problemoms.

Ilgas paspaudimas: įjungia „Bluetooth“ susiejimo su išoriniu įrenginiu režimą.

Pastaba: „Bluetooth“ susiejimo funkcija išsijungia po 2 minučių, jei nerandamas joks „Bluetooth“ įrenginys. Norėdami iš naujo pradėti susiejimą, paspauskite ir palaikykite.

Trumpas paspaudimas: prisijungia prie paskutinio susieto įrenginio.

## 4 Žemų dažnių garsiakalbio pastatymas

Žemų dažnių garsiakalbį galite padėti bet kur ant grindų.

Norėdami naudoti belaidį ryšį, žemų dažnių garsiakalbį statykite ne toliau kaip 3 m atstumu nuo „Bluetooth“ siųstuvo. Žemų dažnių garsiakalbį galite padėti didesniu nei 3 m atstumu nuo siųstuvo, tačiau tokiu atveju negalime garantuoti, kad jis veiks be priekaištų.

Įstatykite maitinimo laidą garsiakalbio apačioje. Įsprauskite laidą į laido įspraudimo skyrelį. Galiausiai, įjunkite laidą į maitinimo lizdą.

Žemų dažnių garsiakalbis automatiškai įsijungs ir veiks „Bluetooth“ susiejimo režimu.

Svarbu: jokių būdu neužstokite žemų dažnių garsiakalbio ventilacijos angų. Pasirūpinkite, kad jis būtų mažiausiai 10 cm atstumu nuo sienos.



## 5 Jungimas su televizoriumi

### 5.1 TV suderinamumas

„Loewe klang sub1“ yra suderinamas su visais „Loewe“ televizoriais su SL3, SL4, SL5, SL7 korpusais ir visais kitais televizoriais su kintama garso išvestimi. Tai reiškia, kad televizorius turi palaikyti sinchroninį linijos išėjimo garsumo keitimą su televizoriaus garsiakalbių garsumu.

### 5.2 Prijungimas per "Bluetooth" siųstuvą

1. Junkite rinkinyje esantį USB jungiamąjį laidą į televizorių.
2. Į kitą USB jungiamojo laido galąjunkite „Bluetooth“ siųstuvą.
3. Garso kabeliu su 3,5 mm kištuku įjunkite siųstuvą į televizoriaus garso išvesties lizdą.

Pastaba: jei norite naudoti ne rinkinyje esantį garso perdavimo laidą, naudokite tik su žemimimo kontūro izoliatoriumi.

Žemųjų dažnių garsiakalbis ir siųstuvai yra suporuoti gamykloje.

Jei turite "Loewe" televizorių, pereikite prie skyriaus "5.4 Papildomi "Loewe" televizoriaus nustatymai". Naudodami kitų prekės ženklų televizorius, būtinai nustatykite "Variable" garso išvestį.

### 5.3 Jungimas garso kabeliu

Žemųjų dažnių garsiakalbių galima jungti tiesiai su televizoriumi 3,5 mm garso kabeliu.

1. Įjunkite 3,5 mm garso kabelį į „LINE IN“ (įvado) lizdą, esantį žemųjų dažnių garsiakalbio apačioje. Naudokite kabelį su tinkamu kampu pakreiptu 3,5 mm stereo kištuku.
2. Įsprauskite kabelį į laido įspraudimo skyrelį.
3. Kitą kabelio galą įstatykite į televizoriaus „AUDIO OUT“ (garso išvesties) lizdą.
4. Norėdami reguliuoti žemųjų dažnių garsiakalbio garsumą, pasukite garsumo rankenėlę.

Pastaba: naudojant „Bluetooth“ ir laidinį ryšį, garsas bus atkuriamas per „Bluetooth“ ryšį.

### 5.4 Papildomi „Loewe“ televizoriaus nustatymai

Jei žemųjų dažnių garsiakalbių jungiate su „Loewe“ televizoriumi, jums reikės atlikti nustatymus televizoriaus meniu.


#### Nustatymai televizoriams su SL3, SL4, SL5 važiuokle

1. Paspauskite mygtuką „HOME“ (**pradinis meniu puslapis**), kad atvertumėte pradinį meniu puslapį ir pasirinkite [Sistemos konfigūracija] – [Prijungimai] – [Garso komponentai].
2. Pasirinkite [Garsiakalbių sistema (AUDIO OUT)].

3. Pasirinkite tinkamą garsiakalbių parinktį ir reguliuokite žemųjų dažnių garsiakalbio garsumą televizoriaus meniu.

#### Nustatymai televizoriams su SL7 važiuokle

Žemųjų dažnių garsiakalbis automatiškai įsijungia parengties režimu taupyti energiją šiais atvejais: Kai Prieš keisdami televizoriaus nustatymus, įsitikinkite, kad televizoriaus programinė įranga atnaujinta iki naujausios versijos.

1. Paspauskite mygtuką  (menu), tada pasirinkite [Nustatymai] (nustatymai) - [Garsas] (garsas) - [Ausinės] (ausinės) - [Ausinių režimas] (ausinių režimas).
1. Pasirinkite [Garso išvestis su garsiakalbiais].

### 5.5 Automatinis parengties režimas

Žemųjų dažnių garsiakalbis automatiškai įsijungia parengties režimu taupyti energiją šiais atvejais:

1. Kai „Bluetooth“ įrenginys yra atjungtas 9 minutes.  
  
Suaktyvėjus „Bluetooth“ signalui, žemųjų dažnių garsiakalbis automatiškai suaktyvinamas.  
  
Jei žemųjų dažnių garsiakalbis automatiškai nesuaktyvinamas, trumpai spustelėkite siųstuvo susiejimo mygtuką, kad iš naujo jungtųsi su paskutiniu susietu įrenginiu.
2. Jei laidu 10 sekundžių negaunamas garso signalas.

Atsiradus jeinančiam garso signalui, žemųjų dažnių garsiakalbis automatiškai suaktyvinamas.

### 5.6 Žemųjų dažnių garsiakalbio suporavimas su "Bluetooth" siųstuvu

Žemųjų dažnių garsiakalbis ir siųstuvai yra suporuoti gamykloje.

Šių veiksmų imkitės tik tuo atveju, jei atlikę visus sujungimus ir nustatę televizorių negirdite garso iš žemųjų dažnių garsiakalbio.

1. Palaikykite nuspaudę siųstuvo susiejimo mygtuką, kol LED indikatorius pradės greitai mirkčioti.
2. Palaikykite nuspaudę žemųjų dažnių garsiakalbio garsumo rankenėlę 3 sekundes ar ilgiau, kad įjungtumėte susiejimo režimą.
3. Jūsų televizorius ir žemųjų dažnių garsiakalbis bus susieti per siųstuvą; siųstuvo LED indikatorius nustos mirkčioti.

## Programėlės

Telefonu nuskenaukite toliau esantį QR kodą ir atsisiųskite rekomenduojamą programėlę.



„my Loewe“ yra vartai į „Loewe“ pasaulį, pro kuriuos įėję turėsite prieigą prie visų savo naudojamų „Loewe“ produktų naudotojo vadovų.

## Techniniai duomenys

„Loewe“ prietaiso tipas:	„klang sub1“
Dalies numeris:	60610D10
Elektros energijos tiekimas:	AC 100 V – 240 V / 50 – 60 Hz
Energijos sąnaudos parengties režimu	< 0,5 W
Garso išvesties galia:	100 W
Garsiakalbio įranga:	2 x 4 colių žemų dažnių garsiakalbiai + 4 x 4 colių pasyvieji garsiakalbiai
Dažnio charakteristika (elektrinio):	20 – 300 Hz
Dažnio charakteristika (akustinio):	40 – 100 Hz
„Bluetooth“ versija	V5.0
„Bluetooth“ maitinimo / dažnio diapazonas:	Didžiausia srovė < 10 mW esant 2402 - 2480 MHz
„Bluetooth“ protokolai:	A2DP, AVRCP, aptX Low Latency
Prietaiso matmenys (plotis x aukštis x gylis):	287 x 287 x 158 mm
Prietaiso svoris:	4,7 kg
Aplinkos temperatūra:	5 °C – 35 °C
Santykinė drėgmė (kondensacija nevyksta):	20 – 80 %
Jungtys	„Bluetooth“, laidinė garso įvestis (3,5 mm)

## Suur tänu

Loewe toote valimise eest Meil on hea meel, et olete meie klient. Loewe ühendab endas tehnoloogia, disaini ja kasutajasõbralikkuse kõrgeimad standardid. See puudutab võrdväärselt nii televideot, heli kui ka tarvikuid. Tehnoloogia ega disain eraldivõetuna pole võimelised lõppeesmärki saavutama; ainult üheskoos suudavad nad meie kliendile pakkuda kõrgeimat heli- ja visuaalelamust.

Meie disain ei lähtu mitte lühiajalistest moekõikumistest. Lõppude lõpuks olete te ostnud kõrgkvaliteetse seadme, mida te tahaksite nautida nii homme kui ka kaugemas tulevikus.

## Sisukord

Komplekti sisu.....	62
Nimiplaadi asukoht.....	62
Olulised ettevaatusabinõud .....	63
Bassikõlari osade kirjeldus.....	64
Loewe klang sub1 saatja osade kirjeldus .....	64
Bassikõlari ülesseadmine.....	64
Teleriga ühendamine .....	65
Tehnilised andmed.....	66

## Komplekti sisu

Pakkige seade ettevaatlikult lahti ja veenduge, et kõik tarvikud oleksid olemas:

- Subwoofer
- Toitekaabel
- 3,5 mm helikaabel
- Kasutusjuhend
- USB Bluetooth-saatja
- USB-pikendusjuhe

## Nimiplaadi asukoht

Mudeli numbri ja tööpingega sildid asuvad seadme põhjal.

# 1 Olulised ettevaatusabinõud

Tähelepanu! Seadme turvalise töötamise tagamiseks lugege käesolev lehekülj hoolikalt läbi.

Järgige antud toodet kasutades kõiki ohutus- ja kasutusjuhiseid.

Hoidke ohutus- ja kasutusjuhised võimalikuks uuesti läbivaatamiseks alles.

Järgige rangelt kõiki tootel ja kasutusjuhendis toodud hoiatusi.

## Sümbolite selgitus



Kahekordse isolatsiooniga (klass II) seade. See elektriseade on loodud sellisena, et turvaline elektrilise maandusega ühendamine pole vajalik.



See sümbol tähistab kõrge pinge põhjustatud ohte.



See sümbol hoiatab kasutajat teiste, konkreetsemate ohtude eest.



See sümbol tähistab süttimisest põhjustatud ohte.

## 1.1 Paigaldamine

### 1.1.1 Kohale asetamine

Asetage seade kindlale ja tasasele pinnale.

### 1.1.2 Kaablid

Paigutage toitekaablid nii, et neid poleks võimalik kahjustada. Toitekaablit ei tohi voltida ega seada üle teravate servade, toitekaablil ei tohi seista ja seda tuleb kaitsta kemikaalidega kokkupuutumise eest; viimane kehtib ka süsteemile tervikuna. Kahjustatud isolatsiooniga toitekaabel võib põhjustada elektrilööke ja kujutada endast süttisohtu. Vigastatud toitejuhe tuleb enne seadme uuesti kasutamist välja vahetada.

### 1.1.3 Ärge kasutage antud seadet vee lähedal



Seade ei tohi mitte mingil juhul puutuda kokku veepiiskade või -pripsmetega, nagu neid võib esineda vannide, valamute, pesumasina, niiske keldri või basseini lähedal. Ärge asetage seadme peale vedelikega täidetud nõusid, näiteks lillevaase.

## 1.1.4 Ventilatsioon



Korpuses asuvaid pilusid ja avasid kasutatakse seadme ventileerimiseks, et tagada seadme usaldusväärne töötamine ja kaitsta seadet ülekuumenemise eest. Ärge katke ventilatsiooniavasid kinni. Paigaldage seade vastavalt tootja juhistele. Ärge katke seadet voodile, diivanile, vaibale vms pehmele pinnale asetades kinni seadme ventilatsiooniavasid. Seadet ei tohi paigaldada raamaturiulisse ega sisseehitatud kappi v.a juhul, kui on tagatud piisav ventilatsioon.

## 1.1.5 Kuumus



Ärge paigaldage seadet kuumade pindade, näiteks radiaatorite, sojapuhurite, ahjude ja teiste seademetega, mis võivad kuumad olla (näiteks võimendid), lähedusse. Mitte mingil juhul ärge asetage seadmele ega seadme lähedale lahtise leegiga esemeid, näiteks küünlaid või laternasid. Paigaldatud patareisid ei tohi jätta ülemäärase kuumuse kätte, nagu otsene päikesevalgus, lahtine leek vms.

## 1.1.6 Tarvikud

Kasutage ainult tootja poolt ettenähtud tarvikuid.

## 1.2 Kasutamine

### 1.2.1 Kasutusotstarve

Seade on ettenähtud ainult helisignaallide vastuvõtmiseks ja taasesitamiseks.

### 1.2.2 Ülekoormus



Ärge koormake toitepesasid, pikendusjuhtmeid ega mitmikpesasid üle. Vastasel juhul eksisteerib süttimise või elektrilöögi oht.

### 1.2.3 Äikesetorm



Äikesetormide ajal, ja ka siis kui seadet pikemat aega ei kasutata, tuleb seade vooluvõrgust lahti ühendada.

### 1.2.4 Kõrvaliste esemete ja vedeliku sissetungimine



Jälgige, et seadmesse ei satuks läbi ventilatsiooniavade kõrvalisi esemeid või vedelikku, kuna need võivad puutuda vastu kõrge pingega komponente ja põhjustada lühiseid, mis omakorda võib tuua kaasa süttimise või elektrilöögi. Ärge valage seadmesse mitte mingit vedelikku.

## 1.2.5 Kõrge helitugevusega seotud ohud



Seade pole ettenähtud kõrvaklappidega kuulamiseks. Võimaliku kuulmiskahjustuse vältimiseks ärge kuulake pika aja vältel kõrge helitugevuse juures.

## 1.2.6 Vooluvõrgust lahutamine

Seadme täielikult vooluvõrgust lahutamiseks tuleb toitepistik pistikupesast välja tõmmata.

Toitepistik peab olema lihtsalt juurdepääsetav, et seadet oleks võimalik igal ajal vooluvõrgust lahutada.

## 1.3 Hooldamine

### 1.3.1 Seadme hooldamine

Ärge üritage seadet iseseisvalt hooldada, kuna avade kaudu või katete eemaldamise tulemusel võivad paljastuda pingestatud osad, mille puudutamine võib olla ohtlik. Laske kõik hooldustööd teostada kvalifitseeritud hooldustehnikutel.

### 1.3.2 Puhastage ainult kuiva lapiga!

Lahutage seadme toiteadapter enne puhastamist vooluvõrgu pistikupesast. Ärge kasutage vedelaid puhastusvahendeid ega puhastuspihusteid. Kasutage puhastamiseks ainult niisket lappi.

## 1.4 Remontimine

### 1.4.1 Remontimist vajavad kahjustused

Hooldada ja remontida võivad ainult kvalifitseeritud tehnikud. Seade vajab hooldust/remonti, kui seade (näiteks toiteadapter) on saanud kahjustada, kui seadmesse on sattunud vedelik, kui seadmesse on sattunud kõrvalised esemed, kui seade on puutunud kokku vihma või niiskusega, kui seade ei tööta korralikult või kui seade on kukkunud.

### 1.4.2 Elektrilöögiohu, süttimise jms minimeerimine

Ärge eemaldage kruvisid, katteid ega korpuse osi.

## EL-i vastavusdeklaratsioon

Loewe Technology GmbH deklareerib käesolevaga, et raadioseade, tüüp Loewe klang sub1, vastab direktiivi 2014/53/EL nõuetele. EL-i vastavusdeklaratsiooni täistekst on saadaval järgmiselt veebiaadressilt: <https://www.loewe.tv/de/support>

## Utiliseerimine



Kasutatud elektri- ja elektroonikaseadmete ning patareide utiliseerimine.

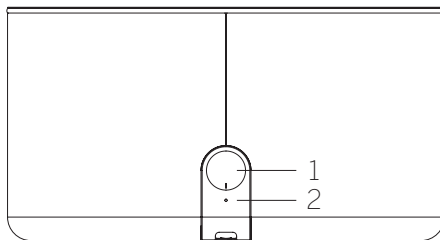
Ratastega prügikonteiner, millele on rist peale tõmmatud, näitab, et seda toodet ei tohi käsitseda tavalise olmeprügina, vaid tuleb toimetada kasutatud elektri- ja elektroonikaseadmete ning patareide taaskäitlemiseks kogumispunkti. Toodet korralikult utiliseerida aidates kaitsete keskkonda ja kaasinimeste tervist. Vale või ebasobiv utiliseerimine seab keskkonna ja tervise ohtu. Toote taaskäitlemise kohta lisateabe saamiseks võtke ühendust kohaliku omavalitsuse või jäätmekäitlusettevõttega.

## Litsentsid



Sõnamärk Bluetooth® ja logod on ettevõtte Bluetooth SIG Inc. registreeritud kaubamärgid ja igasugune selliste märkide kasutamine ettevõtte Loewe Technology GmbH poolt toimub litsentsi alusel. Teised kaubamärgid ja kaubanimesed on nende vastavate omanike omandus.

## 2 Bassikõlari osade kirjeldus



### 2.1 klang sub1 tagantvaade

1. Helitugevusnupp
2. LED-näidik

#### 2.1.1 Helitugevusnupu kasutamine

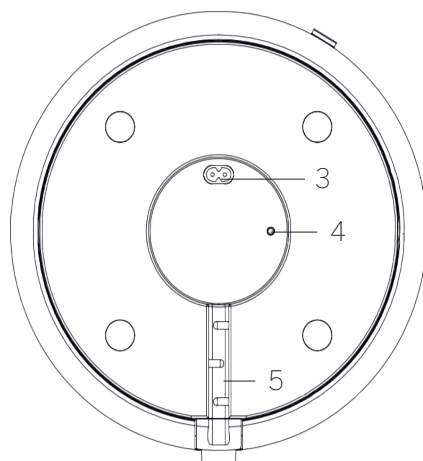
Vasakule keeramine – helitugevuse vähendamine.

Paremale keeramine – helitugevuse suurendamine.

Vähemalt 3 sekundit vajutamine – seade lülitub Bluetooth-sidumisrežiimi.

#### 2.1.2 LED-näidiku olekud

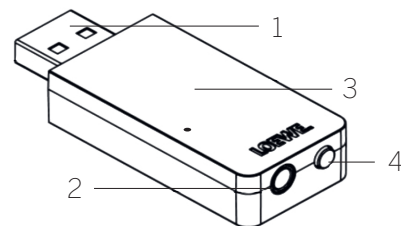
Bassikõlari olek	LED-näidiku olek
Ooterežiim	LED on kustunud
Sees, kuid pole ühegi allikaga ühendatud	LED vilgub aeglaselt
Bluetooth-sidumine	LED vilgub kiiresti
Bluetooth on ühendatud	LED põleb
Tuvastatud on heli sisendsignaali	LED põleb



### 2.2 klang sub1 altvaade

3. Toitepistiku pesa
4. 3,5 mm sisendi pistikupes
5. Kaablihaldussektsioon

## 3 Loewe klang sub1 saatja osade kirjeldus



1. USB-pistik
2. 3,5 mm juhtme sisendpesa
3. LED-näidik
4. Sidumisnupp

### 3.1 Saatja LED-näidiku olekud

Saatja olek	LED-näidiku olek
Pole ühendatud	LED vilgub aeglaselt
Ühendatud	LED põleb
Bluetooth-sidumine	LED vilgub kiiresti

### 3.2 Saatja sidumisnupu kasutamine

Märkus: Subwoofer ja saatja on tehases ühendatud. Järgige teleriga ühendamise juhiseid ja kasutage seda nuppu ainult probleemide korral.

Pikk vajutus – käivitab välise seadmega Bluetooth-sidumise režiimi.

Märkus: kui välist Bluetooth-seadet ei leita, aegub Bluetooth-sidumine 2 minuti möödudes. Sidumise uuesti alustamiseks vajutage nuppu uuesti pikalt.

Lühike vajutus – ühendab uuesti viimati seotud seadmega.

## 4 Bassikõlari ülesseadmine

Bassikõlarit võib paigutada igale poole põrandale.

Juhtmeta ühenduse kasutamiseks ärge pange bassikõlarit Bluetooth-saatjast kaugemale kui 3 m. Võite paigutada bassikõlari saatjast ka kaugemale kui 3 m, kuid me ei saa tagada tõrgeteta töötamist.

Ühendage toitekaabel bassikõlari põhja alla. Kinnitage kaabel kaablihaldussektsiooni. Lõpuks ühendage toitekaabel vooluvõrgu pistikupesasse.

Bassikõlar lülitub automaatselt sisse ja käivitab Bluetooth-sidumisrežiimi.

Tähtis! Ärge katke kinni bassikõlari tuulutusaasid. Veenduge, et seina ja seadme vahel on vähemalt 10 cm vaba ruumi.

## 5 Teleriga ühendamine

### 5.1 Teleriga ühilduvus

Loewe klang sub1 ühildub kõigi SL3, SL4, SL5, SL7 šassiiga Loewe telerite ja kõigi muude muutuva heliväljundiga teleritega. See tähendab, et teler peab toetama liiniväljundi helitugevuse muutmist sünkroonselt teleri kõlarite helitugevusega.

### 5.2 Ühendamine Bluetooth-saatja kaudu

1. Ühendage komplekti kuuluv USB-pikendusjuhe teleriga.
2. Ühendage USB-pikendusjuhtme teise otsa Bluetooth-saatja.
3. Kasutage saatja teleri konnektorisse „AUDIO OUT“ ühendamiseks 3,5 mm helikaablit.

Märkus: Kui soovite kasutada pakendis leiduvast erinevat helikaablit, kasutage ainult maandusisolaatoriga helikaablit.

Subwoofer ja saatja on tehases ühendatud.

Kui teil on Loewe TV, jätkake peatükiga "5.4 Lisaseaded Loewe TV jaoks". Teiste kaubamärkide telerite puhul veenduge, et seadistate heliväljundi "Variable".

### 5.3 Helikaabliga ühendamine

Telerit on võimalik bassikõlariga ühendada ka otse 3,5 mm helikaabliga.

1. Ühendage 3,5 mm helikaabel bassikõlari põhja all asuvasse pesasse „LINE IN“. Kasutage selle ühenduse jaoks vaid täisnurkset 3,5 mm stereopistikut.
2. Kinnitage kaabel kaablihaldusseksiooni.
3. Ühendage kaabli teine ots teleri pesasse „AUDIO OUT“.
4. Keerake helitugevuse reguleerimiseks bassikõlari helitugevusnuppu.

Märkus: Juhul, kui on ühendatud nii Bluetoothi kui juhtmega, toimub heli esitamine Bluetoothi kaudu.

### 5.4 Loewe teleriga seotud täiendavad seadistused

Kui ühendate bassikõlari Loewe teleriga, tuleb see seadistada teleri menüüs.

#### Seadistused SL3, SL4, SL5 korpusega telerite jaoks


1. Vajutage avakuva avamiseks nuppu **HOME** ja valige seejärel [Süsteemi seaded] – [Ühendused] – [Heli komponendid].

2. Valige [Helisüsteem (AUDIO OUT)].

3. Valige õige kõlariseadistusvalik ja kohandage telerimenüü abil bassikõlari helitugevust.

#### Seadistused telerite jaoks, millel on SL7 šassii

Enne teleri seadete muutmist veenduge, et teleri tarkvara on uuendatud viimasele versioonile.

1. Vajutage nuppu  (menüü) ja seejärel valige [Seaded] - [Heli] - [Kõrvaklapid] - [Kõrvaklappide režiim].

2. Valige [Heliväljund kõlaritega].

### 5.5 Subwooferi sidumine Bluetooth-saatjaga

Subwoofer ja saatja on tehases paardatud.

Võtke need sammud ette ainult juhul, kui te ei kuule heli subwooferist pärast kõigi ühenduste lõpuleviimist ja teleri seadistamist.

1. Vajutage saatjal pikalt sidumisnuppu, kuni sellel asuv LED-näidik hakkab kiirelt vilkuma.
2. Sidumisrežiimi lülitumiseks vajutage bassikõlari helitugevusnuppu vähemalt 3 sekundit.
3. Teie teler ja bassikõlar ühendatakse nüüd saatja abil; saatja LED-näidik lakkab vilkumast.

### 5.6 Automaatne ooterežiim

Bassikõlar lülitub järgmistel puhkudel energia säästmiseks automaatselt ooterežiimi:

1. Kui Bluetooth on olnud 9 minutit lahutatud.

Bassikõlar ärkab sissetuleva Bluetooth-signaali tuvastamisel automaatselt üles.

Kui bassikõlar ei ärka automaatselt, vajutage viimati seotud seadme uuesti ühendamiseks korrake saatja sidumisnuppu.

2. Kui 10 sekundi vältel pole olnud juhtmega sisendsignaali.

Bassikõlar ärkab sissetuleva signaali tuvastamisel automaatselt üles.

## Rakendused

Skannige telefoniga järgnevat QR-koodi ja laadige alla soovitatav rakendus.



„my Loewe“ on lähtepunkt Loewe maailma ja annab teile juurdepääsu kõigi teie Loewe toodete kasutusjuhenditele.

## Tehnilised andmed

Loewe seadme tüüp:	klang sub1
Osa number:	60610D10
Vooluvarustus:	AC 100 V – 240 V / 50/60 Hz
Voolutarbimus ooterežiimis:	<0,5 W
Heli väljundvõimsus:	100 W
Kõlari varustus:	2 x 4-tolline bassikõlar + 4 x 4-tolline passiivkõlar
Sageduskarakteristik (elektriline):	20–300 Hz
Sageduskarakteristik (akustiline):	40–100 Hz
Bluetoothi versioon	V5.0
Bluetoothi võimsus/sagedusvahemik:	Suurim võimsus <10 mW sagedusel 2402 - 2480 MHz
Bluetoothi protokollid:	A2DP, AVRCP, aptX lühike latentsusaeg
Seadme mõõtmed (L x K x S):	287 x 287 x 158 mm
Seadme kaal:	4,7 kg
Ümbritsev temperatuur:	5 °C – 35 °C
Suhteline õhuniiskus (mitte kondenseeruv):	20–80%
Ühendused	Bluetooth, juhtmesisend (3,5 mm)

## Tak

fordi du valgte et Loewe-produkt. Vi er glade for at have dig som kunde. Hos Loewe kombinerer vi de højeste standarder inden for teknologi, design og brugervenlighed. Dette gælder i lige høj grad for TV, video, lyd og tilbehør. Hverken teknologi eller design opnår et mål i sig selv, men sammen skal de gøre det muligt for vores kunder at få den bedst mulige lyd- og billedoplevelse.

Vores design har ikke engang været styret af kortsigtede, moderigtige tendenser. For du har jo købt udstyr af høj kvalitet, som du gerne vil have glæde af i morgen og dagene efter.

## Indhold

Leveringsomfang .....	67
Placering af mærkepladen .....	67
Vigtige sikkerhedsanvisninger .....	68
Subwoofer, beskrivelse af dele .....	69
Loewe klang sub1 sender, beskrivelse af dele .....	69
Opsætning af subwoofer .....	69
Tilslutning til TV .....	70
Tekniske data .....	71

## Leveringsomfang

Pak forsigtigt enheden ud, og sørg for, at alt tilbehør er til stede:

- Hovedenhed
- Strømkabel
- 3,5 mm lyd kabel
- Brugervejledning
- USB Bluetooth-sender
- USB-forlænger kabel

## Placering af mærkepladen

Mærkater med modelnummer og driftsspænding findes på bunden af produktet.



## 1 Vigtige sikkerhedsanvisninger

Bemærk: Læs denne side omhyggeligt for derved at sørge for en sikker betjening af enheden.

Følg alle sikkerheds- og betjeningsanvisninger, når du bruger dette produkt.

Du bør opbevare disse sikkerheds- og betjeningsanvisninger til fremtidig reference.

Du skal nøje følge alle advarsler på produktet og angivet i betjeningsvejledningen.

### Forklaring på symboler



Dobbeltisoleret (klasse II) udstyr. Dette elektriske apparat er designet på en sådan måde, at det ikke kræver en sikkerhedsforbindelse til elektrisk jord (jordforbindelse).



Dette symbol angiver risici, der er forårsaget af høj spænding.



Dette symbol skal advare brugeren om andre, mere specifikke risici.



Dette symbol angiver farer, der er forårsaget af udvikling af brand.

### 1.1 Installation

#### 1.1.1 Placering

Placer enheden på en stabil, jævn overflade.

#### 1.1.2 Kabler



Placer netledninger, således at de ikke kan beskadiges. Strømkablet må ikke være bøjet eller lagt hen over skarpe kanter, stå på eller være udsat for kemikalier. Sidstnævnte gælder også for systemet som helhed. Et strømkabel med beskadiget isolering kan forårsage elektriske stød og udgøre en brandrisiko. Det skal derfor udskiftes, før enheden bruges igen.

#### 1.1.3 Brug ikke enheden i nærheden af vand

Enheden må aldrig udsættes for vanddråber eller vandstænk, som f.eks. vandsprøjt fra badekar, håndvask, køkkenvask, vaskemaskine, våd kælder eller swimmingpool. Anbring aldrig beholdere fyldt med væsker, f.eks. blomstervaser, på enheden.

### 1.1.4 Ventilation



Åbninger i kabinettet anvendes til at ventilere enheden for at sikre en pålidelig drift af enheden og for at beskytte den mod overophedning. Ventilationshullerne må ikke blokeres. Installer enheden i overensstemmelse med producentens anvisninger. Bloker aldrig ventilationshullerne ved at placere enheden på en seng, sofa, et tæppe eller lignende bløde overflader. Denne enhed bør ikke installeres i en bogreol eller i en indbygget garderobe, medmindre der er tilstrækkelig ventilation.

### 1.1.5 Varme



Installer ikke enheden i nærheden af varme overflader, f.eks. radiatorer, varmeblæsere, ovne eller andre enheder (herunder forstærkere), der kan være varme. Anbring aldrig genstande med åben ild, f.eks. stearinlys eller lanterner, på eller i nærheden af enheden.

### 1.1.6 Tilbehør

Brug kun tilbehør, der er angivet af producenten.

### 1.2 Brug

#### 1.2.1 Tilsigtet brug

Denne enhed er udelukkende beregnet til modtagelse og afspilning af lydsignaler.

#### 1.2.2 Overbelastning



Overbelast aldrig stikkontakter, forlængerledninger eller flere stikkontakter, da der ellers er risiko for brand eller elektrisk stød.

#### 1.2.3 Tordenejr



Enheden bør udtages af stikkontakten under tordenejr, og hvis den ikke bruges i længere tid.

#### 1.2.4 Indtrængen af fremmedlegemer og væske



Pas på ikke at lade fremmedlegemer eller væske trænge ind i enheden gennem ventilationshullerne, da det ellers kan komme i kontakt med højspændingskomponenter eller føre til kortslutning, hvilket kan medføre brand eller elektrisk stød. Spild aldrig væsker af nogen art på denne enhed.

#### 1.2.5 Risici forbundet med et højt lydniveau



Enheden er ikke designet til aflytning med hovedtelefoner. For at undgå høreskader må du ikke lytte ved høj lydstyrke i længere tid ad gangen.

### 1.2.6 Frakobling fra strømforsyningen

Hvis du vil afbryde enheden helt fra strømforsyningen, skal du tage strømkablet ud af stikkontakten.

Netstikket skal være let tilgængeligt, så enheden til enhver tid kan tages ud af stikkontakten.

### 1.3 Vedligeholdelse

#### 1.3.1 Vedligeholdelse af udstyret

Forsøg aldrig selv at udføre vedligeholdelse på denne enhed, da strømførende dele kan blive udsat gennem åbningerne eller ved at fjerne dæksler, som kan være farlige at komme i kontakt med. Overlad al vedligeholdelse til kvalificeret servicepersonale.

#### 1.3.2 Rengør kun med en tør klud.

Tag stikket til denne enhed ud af stikkontakten, før du rengør produktet. Brug aldrig flydende rengøringsmidler eller rengøringspray. Brug kun en fugtig klud til rengøring.

### 1.4 Reparation

#### 1.4.1 Skader, der kræver reparation

Vedligeholdelses- og reparationsarbejde bør kun udføres af en kvalificeret kundeserviceperson. Vedligeholdelse/reparation er påkrævet, hvis enheden er blevet beskadiget (f.eks. netadapteren), hvis der er kommet væske ind i enheden, hvis der er kommet genstande ind i enheden, hvis enheden har været udsat for regn eller fugt, hvis den holder op med at fungere korrekt eller er faldet ned.

#### 1.4.2 Således minimeres risikoen for elektrisk stød, brand osv.

Fjern ikke skruer, dæksler eller dele af kabinettet.

### EU-overensstemmelseserklæring

Loewe Technology GmbH erklærer hermed, at radioudstyrstypen Loewe klang sub1 er i overensstemmelse med direktiv 2014/53/EU. Den fulde tekst til EU-overensstemmelseserklæringen findes på følgende internetadresse: <https://www.loewe.tv/int/support>

## Bortskaffelse



Bortskaffelse af brugt elektrisk og elektronisk udstyr og batterier.

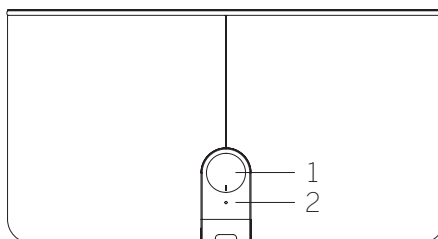
Symbolet med en overkrydset affaldsspand på hjul på produktet eller emballagen angiver, at dette produkt ikke må behandles som almindeligt husholdningsaffald, men skal returneres til et indsamlingssted for genbrug af elektrisk og elektronisk udstyr og batterier. Ved at hjælpe med korrekt bortskaffelse af dette produkt beskytter du miljøet og dine medmenneskers helbred. Upassende eller forkert bortskaffelse udgør en fare for miljøet og sundheden. For at få yderligere oplysninger om genbrug af dette produkt bedes du kontakte din lokale myndighed eller din kommunale renovationservice.

## Licenser



Bluetooth® -ordmærket og -logoerne er registrerede varemærker tilhørende Bluetooth SIG Inc., og Loewe Technology GmbH anvender sådanne mærker på licens. Andre varemærker og handelsnavne tilhører deres respektive ejere.

## 2 Subwoofer, beskrivelse af dele



### 2.1 Klang sub1 set bagfra

1. Lydstyrkeknop
2. LED-indikator

#### 2.1.1 Betjening af lydstyrkeknop

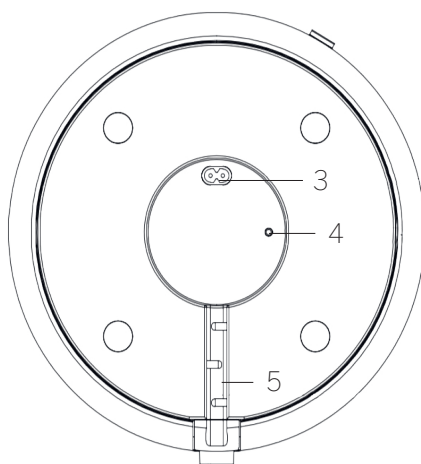
Drej til venstre – sænk lydstyrken.

Drej til højre – Øg lydstyrken.

Tryk og hold nede i mindst 3 sekunder – Enheden går i Bluetooth-parringstilstand.

#### 2.1.2 LED-indikatorstilstande

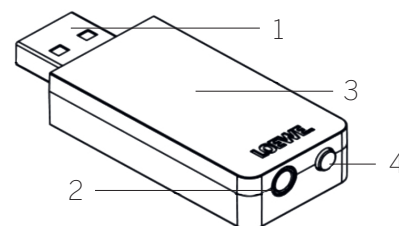
Subwoofer-tilstand	LED-indikator-tilstand
Standby-tilstand	LED er slukket
Tændt, men ikke forbundet til nogen kilde	LED blinker langsomt
Bluetooth-parring	LED blinker hurtigt
Bluetooth tilsluttet	LED er tændt
Lydsignal for linjeindgang registreret	LED er tændt



### 2.2 Klang sub1, set nedefra

3. Strømkabel
4. 3,5 mm stik til linjeindgang
5. Rum til kabelhåndtering

## 3 Loewe klang sub1 sender, beskrivelse af dele



1. USB-stik
2. 3,5 mm stik til linjeindgang
3. LED-indikator
4. Parringsknop

### 3.1 Sender, LED-indikatorstilstande

Sendertilstand	LED-indikator-tilstand
Ikke tilsluttet	LED blinker langsomt
Tilsluttet	LED er tændt
Bluetooth-parring	LED blinker hurtigt

### 3.2 Betjening af senderens parringsknop

Bemærk: Subwooferen og senderen er parret fra fabrikken. Følg instruktionerne for tilslutning til tv'et, og brug kun denne knap i tilfælde af problemer.

Langvarigt tryk - Starter Bluetooth-parringstilstand med en ekstern enhed.

Bemærk: Bluetooth-parring udløber efter 2 minutter, hvis ingen Bluetooth-enhed findes. Tryk på knappen, og hold den nede igen for at genstarte parring.

Kortvarigt tryk - Genopretter forbindelse til senest parret enhed.

## 4 Opsætning af subwoofer

Du kan placere subwooferen hvor som helst på gulvet.

Hvis du vil bruge en trådløs forbindelse, må subwooferen ikke placeres længere væk end 3 m fra Bluetooth-senderen. Du kan placere subwooferen længere end 3 m fra senderen, men i dette tilfælde garanterer vi ikke, at den fungerer problemfrit.

Tilslut strømkablet til undersiden af subwooferen. Fastgør kablet til kabelhåndteringsrummet. Slut til sidst strømkablet til stikkontakten.

Subwooferen tændes automatisk og går i Bluetooth-parringstilstand.

Vigtigt: Bloker aldrig ventilationsåbningerne på subwooferen. Sørg for, at den står mindst 10 cm fra væggen.

## 5 Tilslutning til TV

### 5.1 Tv-kompatibilitet

Loewe klang sub1 er kompatibel med alle Loewe TV-apparater med SL3, SL4, SL5-, SL7-chassis og alle andre TV-apparater med variabel lydudgang. Dette betyder, at tv'et skal understøtte at ændre line-out-lydstyrken synkront med lydstyrken på tv-højtalerne.

### 5.2 Tilslutning via Bluetooth-sender

1. Tilslut det medfølgende USB-forlænger-kabel til TV'et.
2. Tilslut Bluetooth-senderen til den anden ende af USB-forlængerkablet.
3. Brug 3,5 mm lyd-kablet til at slutte senderen til "AUDIO OUT" stikket på TV'et.

Bemærk: Hvis du vil bruge et andet lyd-kabel end det, der følger med pakken, må du kun bruge et lyd-kabel med jordsløjfeisolator.

Subwooferen og senderen er parret fra fabrikken.

Hvis du har et Loewe TV, skal du gå videre til kapitel "5.4 Yderligere indstillinger for Loewe TV". For tv'er af andre mærker skal du sørge for at indstille lydudgangen "Variabel".

### 5.3 Tilslutning via lyd-kabel

Det er muligt at slutte et TV til subwooferen direkte med et 3,5 mm lyd-kabel.

1. Slut 3,5 mm lyd-kablet til "LINE IN"-stikket i bunden af subwooferen. Brug kun et kabel med et retvinklet 3,5 mm stereostik til denne tilslutning.
2. Fastgør kablet til kabelhåndteringsrummet.
3. Slut den anden ende af kablet til "AUDIO OUT"-stikket på TV'et.
4. Drej lydstyrkeknappen på subwooferen for at justere lyd-niveauet.

Bemærk: Hvis der er etableret både Bluetooth- og kabelforbindelser, gengives lyden via Bluetooth.

### 5.4 Yderligere indstillinger af Loewe TV'et

#### Indstillinger for tv'er med SL3, SL4, SL5-chassis

Hvis du slutter en subwoofer til Loewe TV, skal du indstille den i TV'ets menu.


1. Tryk på **HOME** knappen for at åbne

startskærmen, og vælg derefter [Systemindstillinger] - [Tilslutninger] - [Lydkomponenter].

2. Vælg [Højtaler-system (AUDIO OUT)].
3. Vælg den korrekte højtalerindstilling, og juster subwooferens lydstyrke ved hjælp af TV-menuen.

#### Indstillinger for tv'er med SL7-chassis

Før du ændrer indstillingerne for dit tv, skal du sørge for, at tv'ets software er opdateret til den nyeste version.

1. Tryk på  (menu)-knappen, og vælg derefter [Indstillinger] - [Lyd] - [Hovedtelefon] - [Hovedtelefonstilstand].
2. Vælg [Audio Out with Speakers (Lydudgang med højtalere)].

### 5.5 Parring af subwooferen med Bluetooth-senderen

Subwooferen og senderen er parret fra fabrikken.

Tag kun disse trin i det usandsynlige tilfælde, at du ikke kan høre lyd fra subwooferen, efter at du har gennemført alle tilslutninger og opsat tv'et.

1. Tryk på og hold knappen PARRING nede på senderen, indtil LED-indikatoren på den begynder at blinke hurtigt.
2. Tryk på lydstyrkeknappen på subwooferen, og hold den nede i mindst 3 sekunder for at åbne parringstilstand.
3. TV'et og subwooferen vil nu være tilsluttet via senderen. LED-indikatoren på transmitteren holder op med at blinke.

### 5.6 Automatisk standby

subwooferen skifter automatisk til standbytilstand for at spare strøm i følgende tilfælde:

1. Når Bluetooth har været afbrudt i 9 minutter.

Subwooferen vågner automatisk, når den registrerer et indgående Bluetooth-signal.

Hvis subwooferen ikke vågner automatisk, skal du trykke kortvarigt på knappen Parring på fjernbetjeningen for at oprette forbindelse til den senest parrede enhed igen.

2. Hvis der ikke er noget line-in-indgangssignal til stede i 10 minutter.

Subwooferen vågner igen automatisk, når den registrerer et indgående Bluetooth-signal.

## Apps

Scan QR-koden nedenfor med din telefon, og download den anbefalede app.



"my Loewe" er et indgangspunkt til Loewe World og giver dig adgang til alle brugervejledninger til dine Loewe produkter.

## Tekniske data

Loewe-enhedstype:	klang sub1
Delnummer:	60610D10
Strømforsyning:	Vekselstrøm 100 V – 240 V/50-60 Hz
Strømförbrug i standbytilstand:	< 0,5W
Lydudgangseffekt:	< 100 W
Højtalerudstyr:	2 x 4" woofer + 4 x 4" passiv højtaler
Frekvenskurve (elektrisk):	20 – 300 Hz
Frekvenskurve (akustisk):	40 – 100 Hz
Bluetooth-version	V5.0
Bluetooth-effekt/frekvensområde:	Maksimal effekt < 10 mW ved 2402 - 2480 MHz
Bluetooth-protokoller:	A2DP, AVRCP, aptX lav latenstid
Enhedens mål (B x H x D)	287 x 287 x 158 mm
Enhedens vægt:	4,7 kg
Omgivende temperatur:	5 °C – 35 °C
Relativ luftfugtighed (ikke-kondenserende):	20 – 80 %
Forbindelser	Bluetooth, linjeindgang (3,5 mm)

## Tack

för att du valt en produkt från Loewe. Vi är glada att ha dig som kund. På Loewe kombinerar vi de högsta normerna för teknik, design och användarvänlighet. Detta gäller lika för TV, video, ljud och tillbehör. Varken teknik eller design uppnår ett mål i sig, men tillsammans ska det underlätta högsta möjliga ljud- och visuella upplevelse för vår kund.

Vår design har inte ens styrts av kortsiktiga modetrender. För trots allt har du köpt en utrustning av hög kvalitet som du vill njuta av i morgon och nästa dag.

## Innehåll

Leveransens omfattning .....	72
Placering av märkskylten .....	72
Viktiga säkerhetsinstruktioner .....	73
Subwoofer delbeskrivning .....	74
Loewe klang sub1 sändardelbeskrivning .....	74
Ställa in subwoofern .....	74
Ansluta till TV:n .....	75
Tekniska data .....	76

## Leveransens omfattning

Packa försiktigt upp enheten och kontrollera att alla tillbehör finns:

- Huvudenhet
- Strömkabel
- 3,5 mm ljudkabel
- Användarguide
- USB Bluetooth-sändare
- USB-förlängningskabel

## Placering av märkskylten

Etiketter med modellnummer och driftspänningen kan hittas på botten av produkten.

# 1 Viktiga säkerhetsanvisningar

Obs: Läs denna sida noggrant för att säkerställa säker användning av enheten.

Följ alla säkerhets- och bruksanvisningar när du använder denna produkt.

Du bör spara säkerhets- och bruksanvisningarna för framtida referens.

Du bör följa alla varningar som ges på produkten och listade i bruksanvisningen.

## Förklaring av symboler



Dubbelisolerad (klass II) utrustning. Den här elektriska apparaten har utformats så att den inte kräver någon säkerhetsanslutning till elektrisk jord (jord).



Denna symbol indikerar risker som orsakas av höga spänningar.



Denna symbol är för att varna användaren om andra, mer specifika risker.



Denna symbol indikerar faror orsakade av brandutveckling.

## 1.1 Installation

### 1.1.1 Placering

Placera enheten på en stabil, jämn yta.

### 1.1.2 Kablar



Lägg nätkablarna så att de inte kan skadas. Strömkabeln får inte vara knäckt eller läggas över skarpa kanter, står på eller utsätts för kemikalier; det senare gäller även systemet som helhet. En strömkabel med skadad isolering kan orsaka elektriska stötar och utgör en brandrisk. Som sådan måste den bytas ut innan enheten används igen.

### 1.1.3 Använd inte denna enhet i närheten av vatten

Enheten får aldrig utsättas för vattendroppar eller vattenstänk, som de som finns i närheten av badkar, tvättställ, diskbänk, tvättmaskin, våt källare eller pool. Placera aldrig behållare fyllda med vätskor, som t.ex. blomvaser, på enheten.

### 1.1.4 Ventilation



Spår och öppningar i höljet används för att ventilerat enheten för att säkerställa tillförlitlig drift av enheten och för att skydda enheten från överhettning. Blockera inte ventilationshålen. Installera enheten enligt tillverkarens instruktioner. Blockera aldrig ventilationshålen genom att placera enheten på en säng, soffa, matta eller liknande mjuka ytor. Enheten ska inte installeras i en bokhylla eller inbyggd garderob om inte tillräcklig ventilation säkerställs.

### 1.1.5 Värme



Installera inte enheten nära heta ytor, såsom element, värmefläktar, spisar eller andra enheter (inklusive förstärkare) som kan vara varma. Placera aldrig föremål med öppen låga, till exempel ljus eller lyktor, på eller i närheten av enheten.

### 1.1.6 Tillbehör

Använd endast de tillbehör som anges av tillverkaren.

## 1.2 Användning

### 1.2.1 Avsedd användning

Enheten är endast avsedd för mottagning och uppspelning av ljudsignaler.

### 1.2.2 Överbelastning



Överbelasta aldrig eluttag, förlängningsladdar eller grenuttag, annars finns det risk för brand eller elektriska stötar.

### 1.2.3 Åskväder



Enheten ska kopplas bort från elnätet vid åskväder och om den inte används under en längre tid.

### 1.2.4 Genomträngning av främmande material och vätska



Vara noga med att inte låta främmande material eller vätska komma in i denna enhet genom ventilationshål, annars kan de komma i kontakt med högspänningskomponenter eller orsaka kortslutning som resulterar i brand eller elektriska stötar. Spill aldrig vätska av något slag på den här enheten.

### 1.2.5 Risker med hög volym



Enheten är inte konstruerad för lyssnande med hörlurar. För att förhindra eventuell hörselskada, lyssna inte på hög volym under långa perioder.

### 1.2.6 Frånkoppling från strömförsörjningen

För att helt koppla bort enheten från elnätet, dra ut nätkabeln från uttaget.

Stickkontakten måste vara lätt åtkomlig så att enheten när som helst kan kopplas bort från elnätet.

## 1.3 Underhåll

### 1.3.1 Underhåll av enheten

Försök aldrig att utföra underhållet av denna enhet själv, eftersom spänningsförande delar kan exponeras genom öppningarna eller genom att ta bort skydd, kontakt kan vara farligt. Lämna allt underhåll till kvalificerad servicepersonal.

### 1.3.2 Rengör endast med en torr trasa!

Koppla bort enhetens nätadapter från eluttaget innan du rengör produkten. Använd aldrig flytande rengöringsmedel eller rengöringsspray. Använd endast en fuktig trasa för rengöring.

## 1.4 Reparation

### 1.4.1 Skador som kräver reparation

Underhåll och reparationsarbete ska endast utföras av kvalificerad kundservice. Underhåll/reparation krävs om enheten har skadats (t.ex. nätadaptern) om vätska har trängt in i enheten, om föremål har kommit in i enheten, om enheten har utsatts för regn eller fukt, när den slutar fungera ordentligt eller har fallit ner.

### 1.4.2 För att minimera risken för elektriska stötar, brand, etc.

Ta inte bort skruvar, skydd eller delar av höljet.

## EU-försäkran om överensstämmelse

Härmed förklarar Loewe Technology GmbH att radioutrustningstypen Loewe klang sub1 överensstämmer med direktiv 2014/53/EU. Den fullständiga texten till EU-försäkran om överensstämmelse finns på följande internetadress: <https://www.loewe.tv/int/support>

## Kassering



Kassering av använd elektrisk och elektronisk utrustning och batterier.

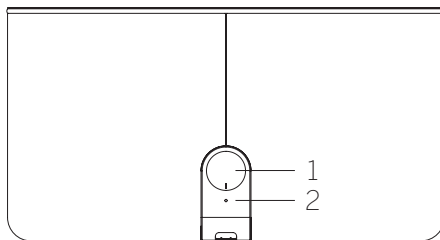
Den överkorsade soptunnan på produkten eller dess förpackning indikerar att denna produkt inte får behandlas som vanligt hushållsavfall, utan måste returneras till en uppsamlingsplats för återvinning av elektrisk och elektronisk utrustning och batterier. Genom att hjälpa till att korrekt kassera denna produkt skyddar du miljön och hälsan hos dina medmänniskor. Felaktig eller inkorrekt kassering äventyrar miljö och hälsa. För mer information om återvinning av denna produkt, kontakta din lokala myndighet eller din kommunala avfallsanläggning.

## Licenser



Bluetooth®-ordmärket och logotyperna är registrerade varumärken som tillhör Bluetooth SIG Inc. och all användning av sådana märken av Loewe Technology GmbH sker under licens. Andra varumärken och handelsnamn tillhör respektive ägare.

## 2 Subwoofer delbeskrivning



### 2.1 Bakre vy av klang sub1

1. Volymknapp
2. LED-indikator

#### 2.1.1 Användning av volymknappen

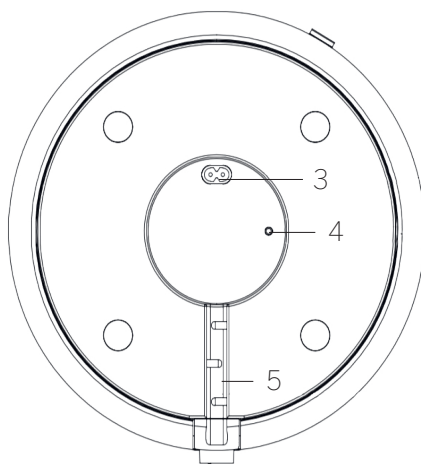
Vrid åt vänster - Minska volymen.

Vrid åt höger - Öka volymen.

Håll nedtryckt i minst 3 sekunder - Enheten går in i Bluetooth-parningsläge.

#### 2.1.2 LED-indikatortillstånd

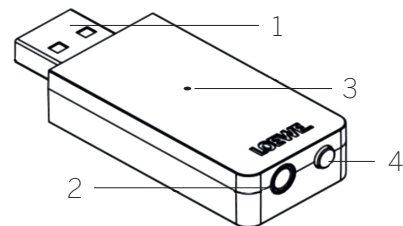
Subwoofer-tillstånd	LED-indikatortillstånd
Standby-läge	LED är släckt
På men inte ansluten till någon källa	LED blinkar långsamt
Bluetooth-parning	LED blinkar snabbt
Bluetooth ansluten	LED är tänd
Line in ljudsignal detekterad	LED är tänd



### 2.2 Undre vy av klang sub1

3. Nätanslutningsuttag
4. 3,5mm line in-uttag
5. Kabelhanteringsfack

## 3 Loewe klang sub1 sändardelbeskrivning



1. USB-kontakt
2. 3,5 mm line in-uttag
3. LED-indikator
4. Parningsknapp

### 3.1 Sändare LED-indikatortillstånd

Sändarens tillstånd	LED-indikatortillstånd
Inte ansluten	LED blinkar långsamt
Ansluten	LED är tänd
Bluetooth-parning	LED blinkar snabbt

### 3.2 Användning av sändarens parningsknapp

Obs: Subwoofern och sändaren är parade från fabriken. Följ instruktionerna för anslutning till TV:n och använd den här knappen endast vid problem.

Långt tryck - Startar Bluetooth parningsläge med en extern enhet.

Obs: Bluetooth-parning upphör efter 2 minuter om ingen extern Bluetooth-enhet hittas. Håll ned knappen igen för att starta om parningen.

Kort tryck - Ansluter till den senast parkopplade enheten.

## 4 Ställa in subwoofern

Du kan placera subwoofern var som helst på golvet.

För att använda en trådlös anslutning, placera inte subwoofern längre än 3 m från Bluetooth-sändaren. Du kan placera subwoofern längre än 3 m från sändaren, men vi garanterar inte problemfri drift.

Anslut strömkabeln till botten av subwoofern. Fäst kabeln i kabelhanteringsutrymmet. Slutligen, anslut strömkabeln till vägguttaget.

Subwoofern slås på automatiskt och går in i Bluetooth-parningsläge.

Viktigt: Blockera aldrig ventilationsöppningarna på subwoofern. Se till att den är minst 10 cm från väggen.

## 5 Ansluta till TV:n

### 5.1 TV-kompatibilitet

Loewe klang sub1 är kompatibel med alla Loewe TV-apparater med SL3, SL4, SL5, SL7-chassi och alla andra TV-apparater med variabel ljudutgång. Detta innebär att TV:n måste stödja att ändra utgångsvolymen synkront med volymen på TV-högtalarna.

### 5.2 Anslutning via Bluetooth-sändare

1. Anslut den medföljande USB-förlängningskabeln till TV:n.
2. Anslut Bluetooth-sändaren till den andra änden av USB-förlängningskabeln.
3. Använd 3,5 mm ljudkabel för att ansluta sändaren till "AUDIO UT"-anslutningen på TV:n.

Obs: Om du vill använda en annan ljudkabel än den som ingår i paketet, använd endast en ljudkabel med jordslingaisolator.

Subwoofern och sändaren är parade från fabriken.

Om du har en Loewe TV fortsätter du med kapitel "5.4 Ytterligare inställningar för Loewe TV". För TV-apparater av andra märken ska du se till att ställa in ljudutgången "Variabel".

### 5.3 Anslutning via ljudkabel

Det är möjligt att ansluta en TV till subwoofern direkt med en 3,5 mm ljudkabel.

1. Anslut en 3,5 mm ljudkabel till "LINE IN"-uttaget på subwoofers undersida. Använd endast en kabel med 3,5 mm stereokontakt i rätt vinkel för denna anslutning.
2. Fäst kabeln i kabelhanteringsutrymmet.
3. Anslut den andra änden av kabeln till "AUDIO UT"-anslutningen på TV:n.
4. Vrid volymknappen på subwoofern för att justera ljudnivån.

Obs: Om både Bluetooth- och kabelanslutningar upprättas återges ljud via Bluetooth.

### 5.4 Ytterligare inställningar för Loewe TV

#### Inställningar för TV-apparater med SL3-, SL4- och SL5-chassi.


Om du ansluter subwoofer till Loewe TV, måste du ställa in den i TV-menyn.

1. Tryck på knappen **HOME** button för att öppna startskärmen och välj sedan [Systeminställningar] - [Anslutningar] - [Ljudkomponenter].

2. Välj [Högtalarsystem (AUDIO OUT)].
3. Välj rätt högtalarinställningsalternativ och justera subwoofers volym med hjälp av TV-menyn.

#### Inställningar för TV-apparater med SL7-chassi

Innan du ändrar inställningarna för din TV ska du se till att TV:ns programvara är uppdaterad till den senaste versionen.

1. Tryck på knappen  (meny) och välj sedan [Inställningar] - [Ljud] - [Hörlurar] - [Hörlursläge].
2. Välj [Ljudutgång med högtalare].

### 5.5 Para ihop subwoofern med Bluetooth-sändaren.

Subwoofern och sändaren är parade från fabriken.

Utför endast de här stegen i det osannolika fallet att du inte hör ljud från subwoofern efter att du har slutfört alla anslutningar och ställt in TV:n.

1. Håll in parningsknappen på sändaren tills LED-indikatorn på den börjar blinka snabbt.
2. Håll volymknappen på subwoofern nedtryckt i minst 3 sekunder för att gå till parningsläge.
3. Din TV och subwoofern kommer nu att anslutas av sändaren; LED-indikatorn på sändaren slutar blinka.

### 5.6 Automatisk standby

Subwoofern växlar automatiskt till standby-läge för att spara ström i följande fall:

1. När Bluetooth kopplas bort i 9 minuter.

Subwoofern aktiveras automatiskt när den känner av en inkommande Bluetooth-signal.

Om subwoofern inte aktiveras automatiskt, tryck kort på parningsknappen på sändaren för att återansluta till den senast parkopplade enheten.

2. Om ingen ingångssignal finns på tio minuter.

Subwoofern aktiveras automatiskt igen när den känner av en inkommande signal.

## Appar

Skanna QR-koden nedan med din telefon och ladda ner den rekommenderade appen.



"my Loewe" är en inkörsport till Loewe-världen och ger dig tillgång till alla användarmanualer för dina Loewe-produkter.



## Tekniska data

Loewe enhetstyp:	klang sub1
Artikelnummer:	60610D10
Strömförsörjning:	AC 100 V – 240 V / 50 – 60 Hz
Strömförbrukning i standby-läge:	<0,5W
Ljud uteffekt:	100 W
Högtalarutrustning:	2 x 4 tums woofer + 4 x 4 tums passiv högtalare
Frekvensåtergivning (elektrisk):	20 – 300 Hz
Frekvensåtergivning (akustisk):	40 – 100 Hz
Bluetooth-version	V5.0
Bluetooth effekt/frekvensområde:	Maximal effekt <10 mW vid 2402 - 2480 MHz
Bluetooth-protokoll:	A2DP, AVRCP, aptX låg latens
Enhetens mått (B x H x D):	287 x 287 x 158 mm
Enhetens vikt:	4,7 kg
Omgivningstemperatur:	5° C – 35° C
Relativ fuktighet (ej kondenserande):	20 – 80 %
Anslutningar	Bluetooth, Line in (3,5 mm)

## Kiitos

että valitsit Loewe-tuotteen. Arvostamme asiakkuuttasi. Loewe tuo yhteen teknologian, suunnittelun ja käyttäjäystävällisyyden korkeimmat standardit. Tämä koskee sekä TV-, video- ja audiolaitteita että lisävarusteita. Teknologia tai suunnittelu ei kumpikaan riitä yksin tyydyttävään lopputulokseen, mutta yhdessä ne luovat käyttäjillemme parhaimman mahdollisen ääni- ja kuvakokemuksen.

Suunnittelumme ei seuraile vain lyhytkestoisia muotivillityksiä. Sillä käsissäsi on laadukas laite, joka viihdyttää sinua myös huomenna ja sen jälkeen.

## Sisällys

Toimituksen sisältö .....	77
Arvokilven sijainti .....	77
Tärkeitä turvallisuusohjeita .....	78
Subwooferin osien kuvaus .....	79
Loewe klang sub1 -lähettimen osien kuvaus .....	79
Subwooferin asentaminen .....	79
Televisioon yhdistäminen.....	80
Tekniset tiedot.....	81

## Toimituksen sisältö

Poista laite pakkauksesta varovaisesti ja tarkista, että sen lisävarusteet ovat mukana:

- Pääyksikkö
- Virtajohto
- 3,5 mm äänikaapeli
- Käyttöohjeet
- USB Bluetooth-lähetin
- USB-jatkojohto

## Arvokilven sijainti

Tuotteen pohjassa on tarrat, joissa on mallinumero ja käyttöjännite.

## 1 Tärkeitä turvallisuusohjeita

Huomio: Lue tämä sivu huolellisesti varmistaaksesi laitteen turvallisen käytön.

Noudata kaikkia turvallisuus- ja käyttöohjeita, kun käytät tätä tuotetta.

Säilytä turvallisuus- ja käyttöohjeet myöhempää käyttöä varten.

Noudata tarkasti kaikkia tuotteessa annettuja ja käyttöohjeissa lueteltuja varoituksia.

### Merkkien selitykset



Kaksinkertaisesti eristetty (luokka II) laite. Tämä sähkölaite on suunniteltu siten, että se ei vaadi suojaalitintää maadoitukseen.



Tämä merkki osoittaa korkean jännitteen aiheuttamaa riskiä.



Tämä merkki ilmoittaa käyttäjälle muista, tarkemmin määritellyistä riskeistä.



Tämä merkki osoittaa tulen syttymisestä aiheutuvaa riskiä.

### 1.1 Asennus

#### 1.1.1 Asettelu

Aseta yksikkö vakaalle ja tasaiselle alustalle.

#### 1.1.2 Johdot



Aseta ja virtajohdot niin, etteivät ne vahingoitu. Virtajohtoa ei saa jättää mutkalle tai terävien kulmien päälle, sen päällä ei saa seisoa eikä sitä saa altistaa kemikaaleille. Viimeisin koskee myös koko järjestelmää. Jos virtajohdon eristys on vahingoittunut, se voi antaa sähköiskun tai sytyttää tulipalon. Se on vaihdettava ennen kuin yksikköä voidaan käyttää.

#### 1.1.3 Älä käytä laitetta veden läheisyydessä.

Laitetta ei saa koskaan altistaa vesipisaroille tai roiskeille, kuten kylpyammeen, pesualtaan, tiskialtaan, pesukoneen, kostean kellarin tai uima-altaan läheisyydessä. Älä aseta vettä sisältäviä astioita, kuten kukkamaljakoja, laitteen päälle.

### 1.1.4 Ilmastointi



Kotelon aukkoja ja reikiä käytetään laitteen tuulettamiseen, jotta laite toimii luotettavasti ja jottei se ylikuumene. Älä peitä tuuletusaukkoja. Asenna laite valmistajan ohjeiden mukaisesti. Älä koskaan tuki tuuletusaukkoja asettamalla laitetta sängylle, sohvalle, matolle tai vastaavalle pehmeälle alustalle. Tätä laitetta ei pidä asentaa kirjahyllyyn tai sisäänrakennettuun vaatekaappiin, ellei riittävää tuuletusta varmisteta.

### 1.1.5 Lämpö



Älä asenna laitetta kuumien pintojen, kuten lämpöpatterien, kuumailmapuhaltimien, liedien tai vastaavien mahdollisesti kuumien laitteiden (mukaan lukien vahvistimet) läheisyyteen. Älä koskaan aseta avotulta, kuten kynttilöitä tai lyhtyä, laitteen päälle tai sen lähelle.

### 1.1.6 Lisävarusteet

Käytä vain valmistajan sallimia lisävarusteita.

### 1.2 Käyttö

#### 1.2.1 Käyttötarkoitus

Tämä laite on tarkoitettu vain äänialustojen vastaanottoon ja soittamiseen.

#### 1.2.2 Ylikuormitus



Älä koskaan ylikuormita pääpistorasioita, jatkojohtoja tai useampia pistorasioita, sillä se lisää tulipalon tai sähköiskun vaaraa.

#### 1.2.3 Ukonilma



Laite on irrotettava päävirrasta ukonilman aikana ja jos sitä ei käytetä pitkään aikaan.

#### 1.2.4 Vieraiden aineiden ja nesteiden tunkeutuminen



Varo, ettei laitteeseen pääse vieraita aineita tai nestettä sen tuuletusaukkojen kautta, sillä ne voivat joutua kosketuksiin korkeajännitteisten osien kanssa tai aiheuttaa oikosulun, mikä voi aiheuttaa tulipalon tai sähköiskun. Älä koskaan kaada laitteen päälle mitään nesteitä.

#### 1.2.5 Korkeaan äänenvoimakkuuteen liittyvät riskit



Laitetta ei ole suunniteltu korvakuulokkeiden kanssa kuuntelemiseen. Ehkäise mahdolliset kuulovauriot rajoittamalla korkean äänenvoimakkuuden kuuntelemista pitkiä aikoja.

### 1.2.6 Virtalähteestä irroittaminen

Jos haluat irroittaa laitteen täysin päävirrasta, irrota virtajohto pistorasiasta.

Virtajohdon on oltava helposti tavoitettavissa, jotta yksikkö voidaan irroittaa päävirrasta milloin tahansa.

### 1.3 Huoltaminen

#### 1.3.1 Laitteen huoltaminen

Älä yritä huoltaa laitetta itse, koska laitteen aukkojen kautta tai kannen poistamalla saatat paljastaa jännitteellisiä osia, joihin koskeminen voi olla vaarallista. Jätä kaikki huoltotoimet koulutetuille huoltajille.

#### 1.3.2 Puhdistus vain kuivalla liinalla!

Irrota laitteen verkkolaite pistorasiasta ennen tuotteen puhdistamista. Älä käytä nestemäisiä puhdistusaineita tai -suihkeita. Puhdista pelkästään kostealla liinalla.

### 1.4 Korjaaminen

#### 1.4.1 Korjaamista vaativat vauriot

Huolto- ja korjaustoimenpiteitä saavat suorittaa vain pätevät asiakaspalvelut. Huoltaminen tai korjaus on tarpeellista, jos laite on vahingoittunut (esim. virtajohto), jos laitteeseen on päässyt nestettä, jos laitteeseen on päässyt esi- neitä, jos laite on altistunut sateelle tai kosteudelle, kun se lakkaa toimimasta tai jos se kaatuu.

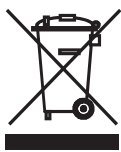
#### 1.4.2 Minimoi sähköisku-, palo- ja muut vaarat

Älä irrota ruuveja, koteloa tai rungon osia.

### EU-vaatimustenmukaisuusvakuutus

Loewe Technology GmbH vakuuttaa täten, että radiolaitetyyppi Loewe klang sub1 on direktiivin 2014/53/EU mukainen. EU-vaatimustenmukaisuusvakuutuksen koko teksti on saatavana seuraavasta Internet-osoitteesta: <https://www.loewe.tv/int/support>

## Hävittäminen



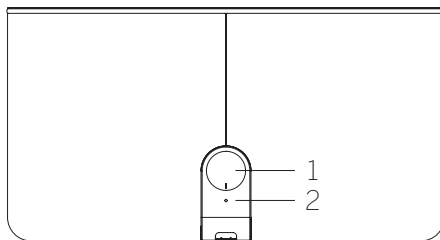
Käytettyjen sähkö- ja elektroniikkalaitteiden ja paristojen hävittäminen.

Tuotteessa tai sen pakkauksessa oleva yliivattu pyörällisen roskakorin symboli osoittaa, että tätä tuotetta ei saa käsitellä tavallisena kotitalousjätteenä, vaan se on palautettava keräyspisteeseen sähkö- ja elektroniikkalaitteiden ja paristojen kierrätystä varten. Auttamalla tämän tuotteen asianmukaisessa hävittämisessä suojelet ympäristöäsi ja muiden ihmisten terveyttä. Väärä tai virheellinen hävittäminen vaarantaa ympäristön ja terveyden. Lisätietoja tämän tuotteen kierrätyksestä saat paikalliselta viranomaiselta tai kuntajätepalvelusta.

## Lisenssit

The Bluetooth® sana, merkki ja logot ovat Bluetooth SIG Inc.:in rekisteröityjä tavaramerkkejä ja niiden kaikki Loewe Technology GmbH:n käyttö on lisenssinalaista. Muut tavaramerkit ja tuotenimet ovat omistajiensa omaisuutta.

## 2 Subwooferin osien kuvaus



### 2.1 klang sub1:n takanäkymä

1. Äänenvoimakkuuden säätönuppi
2. LED-merkkivalo

#### 2.1.1 Äänenvoimakkuuden säätönupin käyttäminen

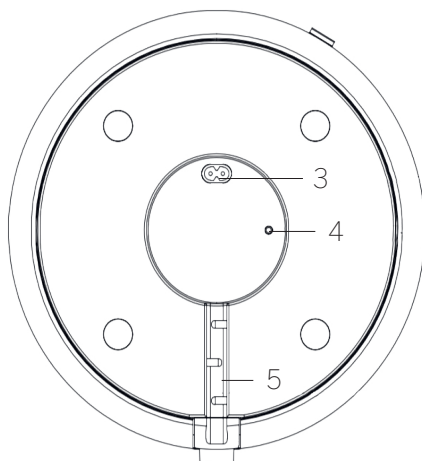
Pyöritä vasemmalle – Hiljennä äänenvoimakkuutta.

Pyöritä oikealle – Vahvista äänenvoimakkuutta.

Pida painettuna vähintään 3 sekuntia – Yksikkö siirtyy Bluetooth-pariliitännän muodostustilaan.

#### 2.1.2 LED-merkkivalon tilat

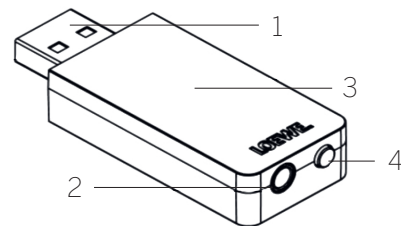
Subwoofer-tila	LED-merkkivalon tila
Valmiustila	LED ei pala
Päällä, muttei yhdistettynä mihinkään äänilähteeseen	LED vilkkuu hitaasti
Bluetooth-pariliitintä	LED vilkkuu nopeasti
Bluetooth yhdistetty	LED palaa
Äänisignaali havaittu äänijohdon kautta	LED palaa



### 2.2 klang sub1:n alanäkymä

3. Virtapistoke
4. 3.5 mm äänijohdon pistoke
5. Kaapelinhallintalokero

## 3 Loewe klang sub1 lähettimen osien kuvaus



1. USB-liitin
2. 3.5 mm linjatuloliitäntä
3. LED-merkkivalo
4. Pariliitintäpainike

### 3.1 Lähettimen LED-merkkivalon tilat

Lähettimen tila	LED-merkkivalon tila
Ei yhdistetty	LED vilkkuu hitaasti
Yhdistetty	LED palaa
Bluetooth-pariliitintä	LED vilkkuu nopeasti

### 3.2 Lähettimen pariliitintäpainikkeen käyttäminen

Huomautus: Subwoofer ja lähetin on paritettu tehtaalla. Noudata TV:hen liittämistä koskevia ohjeita ja käytä tätä painiketta vain ongelmalanteissa.

Pitkä painallus - aloittaa Bluetooth-pariliitännän muodostamisen ulkoisen laitteen kanssa

Huomio: Bluetooth-pariliitännän etsiminen loppuu 2 minuutin päästä, jos ulkoista Bluetooth-laitetta ei löydetä. Paina ja pidä painiketta painettuna uudestaan käynnistäaksesi pariliitännän muodostamisen uudelleen.

Lyhyt painallus - Yhdistää viimeksi liitettyyn laitteeseen.

## 4 Subwooferin asentaminen

Subwooferin voi asettaa mihin tahansa lattialla.

Jos haluat käyttää langatonta yhteyttä, älä aseta subwooferia 3 m kauemmaksi Bluetooth-lähettimestä. Vous pouvez placer le caisson de basses à plus de 3 m de l'émetteur, mais nous ne garantissons pas un fonctionnement sans problème.

Liitä virtajohto subwooferin pohjaan. Kiinnitä johto kaapelinhallintalokeroon. Liitä virtajohto loppuksi pistorasiaan.

Subwoofer käynnistyy automaattisesti ja siirtyy Bluetooth-pariliitännän muodostustilaan.

Tärkeää: Älä koskaan peitä subwooferin tuuletusaukkoja. Pidä se vähintään 10 cm päässä seinästä.

## 5 Television yhdistäminen

### 5.1 TV-yhteensopivuus

Loewe klang sub1 on yhteensopiva kaikkien sellaisten Loewe-televisioiden kanssa, joissa on SL3, SL4, SL5, SL7-kotelo, ja kaikkien muiden televisioiden kanssa, joissa on säädettävä äänilähtö. Tämä tarkoittaa, että television on tuettava linjalähdön äänenvoimakkuuden muuttamista synkronisesti television kaiuttimien äänenvoimakkuuden kanssa.

### 5.2 Yhteys Bluetooth-lähetimen kautta

1. Kytke mukana toimitettu USB-jatkojohto televisioon.
2. Kytke Bluetooth-lähetin USB-jatkojohdon toiseen päähän.
3. Yhdistä lähetin 3,5 mm äänikaapelilla television "ÄÄNILÄHTÖ" liittimeen.

Huomio: Jos haluat käyttää eri äänijohtoa kuin pakkauksessa toimitettu, käytä vain äänijohtoa, jossa on maasilukkaerotin.

Subwoofer ja lähetin on paritettu tehtaalla.

Jos sinulla on Loewe TV, siirry lukuun "5.4 Lisäasetukset Loewe TV:tä varten". Muiden merkien televisioita varten varmista, että äänilähtö "Variable" on asetettu.

### 5.3 Yhdistäminen äänikaapelin avulla

Subwooferin voi yhdistää televisioon suoraan 3,5 mm äänikaapelin avulla.

1. Liitä 3,5 mm äänikaapeli subwooferin pohjassa olevaan "LINJATULO"-liitäntään. Käytä tähän vain kaapelia, jossa on suora-kulmainen 3,5 mm stereoliitin.
2. Kiinnitä kaapeli kaapelinhallintalokeroon.
3. Kytke kaapelin toinen pää television "ÄÄNILÄHTÖ"-liittimeen.
4. Säädä äänenvoimakkuutta subwooferin äänenvoimakkuuden säätönuppia kiertämällä.

Huomio: Jos laite yhdistetään sekä Bluetoothilla että kaapelilla, ääni kulkee Bluetoothiin kautta.

### 5.4 Loewe TV:n lisäasetukset


#### Asetukset SL3-, SL4- ja SL5-alustalla varustetuille televisioille.

Jos haluat yhdistää subwooferin Loewe TV:hen, se on asennettava TV:n valikon kautta.

1. Paina **KOTI** -painiketta avataksesi Kotinäytön ja valitse [Järjestelmäasetukset] - [Liitännät] - [Äänikomponentit].
2. Valitse [Kaiutinjärjestelmä (AUDIO OUT)].
3. Valitse oikea kaiutinasetusvaihtoehto ja säädä subwooferin äänenvoimakkuutta TV:n valikon kautta.

#### Asetukset SL7-alustalla varustetuille televisioille

Varmista ennen television asetusten muuttamista, että television ohjelmisto on päivitetty uusimpaan versioon.

1. Paina  (valikko) -painiketta ja valitse sitten [Asetukset] - [Ääni] - [Kuulokkeet] - [Kuuloketila].
2. Valitse [Audio Out with Speakers] (Äänilähtö kaiuttimilla).

### 5.5 Subwooferin pariliitoksen muodostaminen Bluetooth-lähetimen kanssa

Subwoofer ja lähetin on paritettu tehtaalla.

Suorita nämä vaiheet vain siinä epätodennäköisessä tapauksessa, että subwooferista ei kuulu ääntä sen jälkeen, kun olet suorittanut kaikki liitännät ja asettanut television käyttöön.

1. Paina ja pidä lähetimen painiketta painettuna, kunnes LED-merkkivalo alkaa vilkkua nopeasti.
2. Paina ja pidä subwooferin äänenvoimakkuuden säätönuppia painettuna vähintään 3 sekuntia siirtyäksesi pariliitännän muodostustilaan.
3. Lähetin yhdistää televisiosi ja subwooferisi ja lähetimen LED-merkkivalo lakkaa vilkkumasta.

### 5.6 Automaattinen valmiustila

Subwoofer siirtyy automaattisesti virtaa säästävään valmiustilaan seuraavissa tapauksissa:

1. Kun Bluetooth-yhteys katoaa 9 minuutiksi.

Subwoofer herää automaattisesti, kun se havaitsee uuden Bluetooth-signaalin.

Jos subwoofer ei herää automaattisesti, paina lähetimen pariliitännänpainiketta lyhyesti yhdistääksesi viimeksi liitetyn laitteen.

2. Jos signaalia ei vastaanoteta kaapelin kautta 10 minuuttiin.

Subwoofer herää automaattisesti, kun se havaitsee uuden signaalin.

## Sovellukset

Skannaa alla oleva QR-koodi puhelimellasi ja lataa suositeltu sovellus.



"my Loewe" on sisäänkäynti Loewen maailmaan, ja siellä voit käyttää kaikkia Loewen tuotteidesi käyttöoppaita.

## Tekniset tiedot

Loewe-laitteen tyyppi:	klang sub1
Osanumero:	60610D10
Virtalähde:	AC 100 V – 240 V / 50 – 60 Hz
Virrankulutus valmiustilassa:	< 0,5W
Äänen ulostuloteho:	100 W
Kaiutinlaitteet:	2 x 4 tuumainen woofer + 4 x 4 tuuman passiivikaiuttimet
Taajuusvaste (sähköinen):	20 – 300 Hz
Taajuusvaste (akustinen):	40 – 100 Hz
Bluetooth-versio	V5.0
Bluetooth-teho/taajuusalue:	Maksimiteho <10 mW taajuudella 2402 - 2480 MHz
Bluetooth-protokollat:	A2DP, AVRCP, aptX Low Latency
Laitteen ulottuvuudet (L x K x S)	287 x 287 x 158 mm
Laitteen paino:	4,7 kg
Ympäristön lämpötila:	5 ° C – 35 ° C
Suhteellinen kosteus (ei tiivistyvä):	20–80 %
Liitännät	Bluetooth, Linjatulo (3,5 mm)

## Tusen takk

for at du valgte et Loewe-produkt. Det gleder oss å ha deg som kunde. Hos Loewe kombinerer vi de høyeste standardene innen teknologi, design og brukervennlighet. Dette gjelder likt for TV, video, lyd og tilbehør. Hverken teknologi eller design oppnår målene sine alene – men sammen legger de til rette for den beste mulige visuelle og lydmessige opplevelsen for kundene våre.

Designet vårt har ikke latt seg påvirke av midlertidige, moteriktige trender. Tross alt så kjøper du jo et høykvalitetsprodukt du vil kunne få glede av i mange år fremover.

## Innhold

Leveransens omfang .....	82
Plasseringen til vurderingsplaten .....	82
Viktige sikkerhetsinstruksjoner .....	83
Beskrivelse av subwoofer-deler.....	84
Beskrivelse av Loewe klang sub1 senderdeler .....	84
Konfigurere subwooferen.....	84
Koble til TV .....	85
Tekniske data .....	86

## Leveransens omfang

Pakk ut apparatet forsiktig og sørg for at alt tilbehøret er der:

- Hovedenhet
- Strømledning
- 3,5 mm lyd kabel
- Bruksanvisning
- USB Bluetooth-sender
- USB-forlengelseskabel

## Plasseringen til vurderingsplaten

Etiketter med modellnummer og driftsspenning finner du på undersiden av produktet.

# 1 Viktige sikkerhetsinstruksjoner

Obs! Les denne siden grundig for å sikre trygg bruk av enheten.

Følg alle sikkerhets- og driftsinstrukserne når du bruker produktet.

Du bør beholde sikkerhets- og driftsinstruksjonene i tilfelle du trenger dem senere.

Du må følge alle advarslene som er gitt på produktet og oppført i bruksanvisningen.

## Forklaring av symboler



Dobbeltisoleret (klasse II) utstyr. Dette elektriske apparatet er designet på slik måte at det ikke trenger sikkerhetskontakt til elektrisk jord (jording).



Dette symbolet indikerer risiko forårsaket av høy spenning.



Dette symbolet skal varsle brukeren om andre, mer spesifikke risikofaktorer.



Dette symbolet indikerer fare forårsaket av brannutvikling.

## 1.1 Montering

### 1.1.1 Plassering

Plasser enheten på en stabil, jevn overflate.

### 1.1.2 Ledninger



Legg strømledningene slik at de unngår skade. Strømledningen må ikke vris eller legges over skarpe kanter, ligge på eller utsettes for kjemikalier. Det siste punktet gjelder for hele systemet. En strømledning med skadet isolasjon kan føre til elektrisk støt og være brannfarlig. Derfor må den byttes ut før du bruker enheten igjen.

### 1.1.3 Ikke bruk enheten i nærheten av vann

Denne enheten må aldri utsettes for vannråper eller vannsprut, som i nærheten av badekar, vaskefat, kjøkkenvasker, vaskemaskiner, våte kjellere eller badebasseng. Du må aldri sette beholdere fylt med vann, som blomstervaser, på enheten.

## 1.1.4 Ventilasjon



Spor og åpninger i hylsteret brukes til å ventilere enheten, sikre pålitelig drift og beskytte den fra å overopphetes. Ikke blokker ventilasjonshullene. Monter enheten i henhold til produsentens instruksjoner. Du må aldri blokkere ventilasjonshullene ved å sette enheten på en seng, sofa, et teppe eller lignende myke overflater. Denne enheten må ikke monteres på bokhyller eller innebygde klesskap med mindre du kan garantere tilstrekkelig ventilering.

## 1.1.5 Varme



Ikke monter enheten i nærheten av varme overflater, som radiatorer, vifteovner, komfyrer eller andre enheter (inkludert forsterkere) som kan bli varme. Du må aldri plassere objekter med en åpen flamme, som talglys eller lanterner, på eller i nærheten av enheten.

## 1.1.6 Tilbehør

Bruk kun tilbehøret som er spesifisert av produsenten.

## 1.2 Bruk

### 1.2.1 Tiltent bruk

Denne enheten er eksklusivt ment for å motta og spille av lydsignaler.

### 1.2.2 Overbelastning



Du må aldri overbelaste strømmettet, skjøteledninger eller flere støpsler, dette kan føre til risiko for brann eller elektrisk sjokk.

### 1.2.3 Lyn og torden



Enheden skal kobles fra strømmettet under lyn og torden og hvis den ikke skal brukes på en lang stund.

### 1.2.4 Penetrering av materialer eller væske



Vær forsiktig så materialer eller væsker ikke trenger inn i enheten gjennom ventilasjonshullene, hvis ikke kan de komme i kontakt med høyspente komponenter eller føre til kortslutning som igjen kan føre til brann eller elektrisk sjokk. Du må aldri søle væsker av noe slag på denne enheten.

### 1.2.5 Risikofaktorer assosiert med høyt volum



Enheden er ikke designet for å lytte til musikk med hodetelefoner. For å unngå mulig hørselsskade, må du ikke lytte til musikk på høyt volum over lengre tid.

## 1.2.6 Koble fra strømforsyningen

For å koble enheten fullstendig fra strømmettet, må du dra strømledningen ut av støpselet.

Stikkkontakten må være lett-tilgjengelig slik at du enkelt kan koble enheten fra strømmettet når som helst.

## 1.3 Vedlikehold

### 1.3.1 Enhetsvedlikehold

Du må aldri prøve å gjennomføre vedlikehold på enheten selv da du kan komme i kontakt med strømførende deler som gjøres tilgjengelige gjennom åpninger eller når du fjerner deksler, og slik kontakt kan være farlig. La kvalifisert personale gjennomføre alt vedlikehold.

### 1.3.2 Vask kun med en tørr klut!

Koble strømadapteren til enheten fra støpselet før du rengjør produktet. Du må aldri bruke flytende vaskemidler eller rengjørings-sprayer. Bruk kun fuktige kluter til å rengjøre.

## 1.4 Reparasjon

### 1.4.1 Skader som krever reparasjon

Vedlikehold og reparasjonsarbeid skal bare utføres av kvalifisert kundestøtte. Vedlikehold/reparasjon kreves hvis enheten er skadet (f.eks. strømadapteren), hvis væsker har trengt seg inn i enheten, hvis objekter har trengt seg inn i enheten, hvis enheten har vært utsatt for regn eller fuktighet, når den slutter å fungere ordentlig eller hvis den har falt i bakken.

### 1.4.2 For å minimere risikoen for elektrisk sjokk, brann osv.

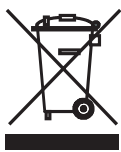
Må du ikke fjerne skruer, deksler eller deler av enheten.

## EU-samsvarserklæring

Herved erklærer Loewe Technology GmbH at radioutstyrstypen Loewe klang sub1 samsvarer med direktiv 2014/53/EU. Den fullstendige teksten til EU-samsvarserklæringen finner du på følgende internettside: <https://www.loewe.tv/int/support>



## Avhending



Avhending av elektrisk og elektronisk utstyr og batterier.

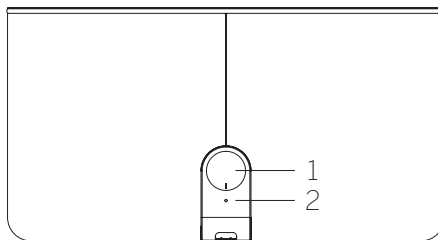
Symbolet med en søppelkasse som er krysset over på emballasjen til produktet indikerer at produktet ikke skal behandles som vanlig husholdningsavfall, og må returneres til et returpunkt for resirkulering av elektrisk og elektronisk utstyr og batterier. Når du hjelper til med å kaste dette produktet på riktig måte, beskytter du miljøet og helsen til menneskene og naturen rundt deg. Feil avhending er farlig for miljø og helse. Ta kontakt med lokale myndigheter eller kommunale avfallstjenester for mer informasjon om hvordan produktet skal resirkuleres.

## Lisenser



Bluetooth®-ordmerket og -logoene er registrerte varemerker som tilhører Bluetooth SIG Inc. og enhver bruk av disse merkene av Loewe Technology GmbH er lisensiert. Andre varemerker og handelsnavn tilhører sine respektive eiere.

## 2 Beskrivelse av subwoofer-deler



### 2.1 Baksiden av klang sub1

1. Volumknott
2. LED-indikator

#### 2.1.1 Bruke volumknotten

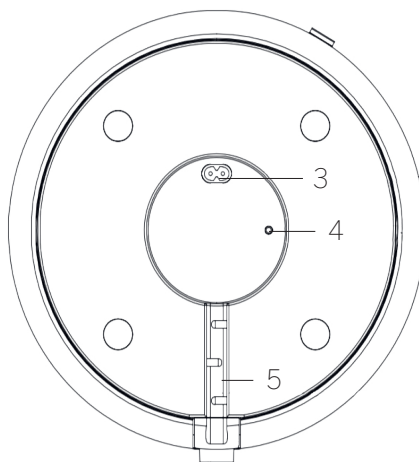
Roter til venstre for å redusere volumet.

Roter til høyre for å øke volumet.

Trykk og hold inne i minst tre sekunder for å sette enheten i Bluetooth-tilkoblingsmodus.

#### 2.1.2 Statuser på LED-indikatoren

Subwoofer-status	LED-indikator-status
Standby-modus	LED er av
På, men ikke koblet til en kilde	LED blinker sakte
Kobler til Bluetooth	LED blinker raskt
Bluetooth koblet til	LED er på
Innlinje-lydsignal oppdaget	LED er på



### 2.2 Undersiden av klang sub1

3. Inngang for strømledning
4. 3,5 mm innlinje-jack
5. Rom for ledninger

## 3 Beskrivelse av Loewe klang sub1 senderdeler

1. USB-plugg
2. 3,5 mm innlinje-inngang
3. LED-indikator
4. Tilkoblingsknapp

### 3.1 Statuser på LED-indikatoren

Senderstatus	LED-indikator-status
Ikke tilkoblet	LED blinker sakte
Tilkoblet	LED er på
Kobler til Bluetooth	LED blinker raskt

### 3.2 Bruke tilkoblingsknappen til senderen

Merk: Subwooferen og senderen er sammenkoblet fra fabrikk. Følg instruksjonene for tilkobling til TV-en og bruk denne knappen kun i tilfelle problemer.

Langt trykk – Starter Bluetooth-tilkoblingsmodus med en ekstern enhet.

Merk: Bluetooth-tilkobling utgår etter to minutter hvis den ikke finner en ekstern Bluetooth-enhet. Trykk og hold inne knappen igjen for å starte tilkoblingen igjen.

Kort trykk – Kobler til enheten den var koblet til sist.

## 4 Konfigurere subwooferen

Du kan sette subwooferen hvor som helst på gulvet.

For å bruke den trådløse tilkoblingen, må du ikke sette subwooferen mer enn 3 m fra Bluetooth-senderen. Du kan plassere subwooferen mer enn 3 m fra senderen, men vi garanterer ikke at den fungerer problemfritt.

Koble strømledningen til bunnen av subwooferen. Fest ledningen i ledningsrommet. Koble til slutt strømledningen til et støpsel.

Subwooferen slås på automatisk og settes i Bluetooth-tilkoblingsmodus.

Viktig: Du må aldri dekke til luftventilene til subwooferen. Pass på at den er minst 10 cm fra vegg.

## 5 Koble til TV

### 5.1 TV-kompatibilitet

Loewe klang sub1 er kompatibel med alle Loewe TV-apparater med SL3, SL4, SL5, SL7-chassis og alle andre TV-apparater med variabel lyduttgang. Dette betyr at TV-en må støtte å endre linjeutgangsvolumet synkront med volumet på TV-høytalerne.

## 5.2 Tilkobling via Bluetooth-sender

1. Koble den medfølgende USB-forlengelseskabelen til TV-en.
2. Koble Bluetooth-senderen til den andre enden av USB-forlengelseskabelen.
3. Bruk 3,5 mm-lydkabelen til å koble senderen til «LYD UT»-koblingspunktet på TV-en.

Merk: Hvis du vil bruke en annen lyd-kabel enn den som følger med i pakken, kan du bare bruke en lyd-kabel med jordsløyfeisolator.

Subwooferen og senderen er sammenkoblet fra fabrikk.

Hvis du har en Loewe TV, gå videre til kapittel "5.4 Tilleggsinnstillinger for Loewe TV". For TV-er av andre merker, sørg for å stille inn "Variabel" lydutgang.

## 5.3 Tilkobling via lyd-kabel

Du kan koble subwooferen direkte til en TV med 3,5 mm-lydkabelen.

1. Koble 3,5 mm-lydkabelen til «INNLINJE»-jacken under subwooferen. Bruk kun rettvinklede 3,5 mm-stereoplugger for denne tilkoblingen.
2. Fest ledningen i ledningsrommet.
3. Koble den andre enden av kabelen til «LYD UT»-jacken på TV-en.
4. Roter volumknotten på subwooferen for å justere volumet.

Merk: Hvis du er tilkoblet med både Bluetooth og ledning, gjengis lyden via Bluetooth.

## 5.4 Tilleggsinnstillinger for Loewe TV


### Innstillinger for TVer med SL3, SL4, SL5 chassis

Hvis du kobler subwooferen til en Loewe TV, må du konfigurere det i TV-menyen.

1. Trykk på **HJEM**-knappen for å åpne startskjermen, og velg deretter [Systeminnstillinger] – [Tilkoblinger] – [Lydkomponenter].
2. Velg [Høytalersystem (AUDIO OUT)].
3. Velg riktig høytalerinnstillinger og juster volumet til subwooferen med TV-menyen.

### Innstillinger for TV-er med SL7-chassis

Før du endrer TV-ens innstillinger, sørg for at TV-ens programvare er oppdatert til siste versjon.

1. Trykk på  (meny)-knappen og velg deretter [Innstillinger] – [Lyd] – [Hodetelefon] – [Hodetelefonmodus].
2. Velg [Lyd ut med høytalere].

## 5.5 Pare subwooferen med Bluetooth-senderen

Subwooferen og senderen er sammenkoblet fra fabrikk.

Utfør disse trinnene bare i det usannsynlige tilfellet at du ikke hører lyd fra subwooferen etter at du har fullført alle tilkoblinger og satt opp TV-en.

1. Trykk og hold inne tilkoblingsknappen på senderen til LED-indikatoren begynner å blinke raskt.
2. Trykk og hold inne volumknotten til subwooferen i minst 3 sekunder for å gå til tilkoblingsmodus.
3. TV-en og subwooferen kobles nå sammen av senderen – LED-indikatoren på senderen slutter å blinke.

## 5.6 Automatisk standby

Subwooferen går automatisk til standby-modus for å spare strøm i følgende situasjoner:

1. Når Bluetooth er frakoblet i 9 minutter.

Subwooferen våkner automatisk når den mottar et Bluetooth-signal igjen.

Hvis subwooferen ikke våkner automatisk, kan du trykke kort på tilkoblingsknappen til senderen for å koble til den siste enheten den var koblet til.

2. Hvis den ikke får inn innlinjesignal på 10 minutter.

Subwooferen våkner automatisk når den mottar et inngående signal igjen.

## Apper

Skann QR-koden nedenfor med telefonen og last ned den anbefalte appen.



«my Loewe» er et inngangspunkt til Loewe-verdenen og gir deg tilgang til alle bruksanvisninger til Loewe-produktene dine.

## Tekniske data

Loewe-enhetstype:	klang sub1
Delnummer:	60610D10
Strømforsyning:	AC 100 V – 240 V / 50–60 Hz
Strømbruk i standby-modus:	<0,5W
Lydutgangseffekt:	100 W
Høytalerutstyr:	2 x 4 tommers woofer + 4 x 4 tommers passiv høytaler
Frekvensrespons (elektrisk):	20–300 Hz
Frekvensrespons (akustisk):	40–100 Hz
Bluetooth-versjon	V5.0
Bluetooth-effektområde/-frekvensområde:	Maks. effekt <10 mW på 2402 – 2480 MHz
Bluetooth-protokoller:	A2DP, AVRCP, aptX Low Latency
Enhetsdimensjoner (B x H x D):	287 x 287 x 158 mm
Enhetsvekt:	4,7 kg
Omgivelsestemperatur:	5 °C – 35 °C
Relativ luftfuktighet (ikke-kondenserende):	20–80 %
Tilkoblinger	Bluetooth, innlinje (3,5 mm)

## Zahvaljujemo

na odabiru proizvoda tvrtke Loewe Drago nam je što ste postali naš kupac. Tvrtka Loewe sinonim je za najviše tehnološke standarde, dizajn i pristupačnost korisnicima. To se podjednako odnosi na TV, video, audio i ostalu opremu. Nijedna tehnologija ni dizajn ne postižu ciljeve sami po sebi, ali zajedno mogu pružiti najbolji audiovizualni doživljaj našim kupcima.

Našim dizajnom ne upravljaju kratkoročni modni trendovi. Naposljetku, kupili ste visoko kvalitetan uređaj u kojem želite još dugo uživati.

## Sadržaj

Što je u paketu .....	87
Položaj nazivne pločice.....	87
Važne sigurnosne upute.....	88
Opis dijelova subwoofera .....	89
Loewe klang sub1 - opis dijelova predajnika .....	89
Podšavanje subwoofera .....	89
Priključivanje na TV.....	90
Tehnički podaci .....	91

## Sadržaj paketa

Pažljivo raspakirajte uređaj i provjerite je li oprema kompletna:

- Subwoofer
- Kabel napajanja
- Audiokabel od 3,5 mm
- Korisnički priručnik
- USB Bluetooth predajnik
- USB produžni kabel

## Položaj nazivne pločice

Oznake s brojem modela i radnim naponom nalaze se s donje strane proizvoda.

# 1 Važne sigurnosne upute

Pažnja: Pažljivo pročitajte ovu stranicu za sigurnu upotrebu uređaja.

Prilikom upotrebe ovog proizvoda slijedite sve sigurnosne i ostale upute.

Sigurnosne upute i upute za upotrebu sačuvajte za slučaj potrebe.

Poštujte sva upozorenja navedena na proizvodu i u uputama za upotrebu.

## Objašnjenje simbola



Dvostruko izolirani uređaj Klase II. Ovaj električni uređaj projektiran je tako da ne zahtijeva sigurnosni priključak uzemljenja.



Ovaj simbol naznačuje opasnost od visokog napona.



Ovaj simbol upozorava korisnika na druge, konkretne rizike.



Ovaj simbol naznačuje opasnost od požara.

## 1.1 Instalacija

### 1.1.1 Postavljanje

Uređaj postavite na ravnu i stabilnu površinu.

### 1.1.2 Kabeli

Kabel napajanja postavite tako da se ne može oštetiti. Kabel napajanja ne smije se savijati ni prevlačiti preko oštrih rubova. Na njemu se ne smije stajati i ne smije se izlagati kemikalijama. To se odnosi i na cjelokupan sustav. Kabel napajanja čija je izolacija oštećena može uzrokovati strujni udar i predstavlja rizik od požara. Takve kabele potrebno je zamijeniti prije upotrebe uređaja.

### 1.1.3 Uređaj nemojte upotrebljavati blizu vode



Uređaj se ne smije izlagati vodi ni vlazi. Stoga ga nemojte držati blizu kade, umivaonika, sudopera, perilice, u mokrom podrumu ili pokraj bazena. Na uređaj nemojte stavljati posude napunjene tekućinama, kao što su vaze.

## 1.1.4 Ventilacija



Utori i otvori na kućištu služe za ventilaciju uređaja. Omogućuju pouzdan rad i sprječavaju pregrijavanje uređaja. Nemojte blokirati ventilacijske otvore. Uređaj instalirajte prema uputama proizvođača. Nemojte blokirati otvore za ventilaciju postavljanjem uređaja na krevet, fotelju, tepih i slične meke površine. Ovaj uređaj ne smije se postavljati na police ili u ormariće, osim ako je osigurana odgovarajuća ventilacija.

## 1.1.5 Toplina



Uređaj nemojte postavljati blizu vrućih površina kao što su radijatori, kaloriferi, štednjaci i drugi uređaji (uključujući pojačala) koji mogu biti vrući. Na uređaj ili blizu njega nemojte postavljati predmete s otvorenim plamenom, kao što su svijeće i sl. Baterije se ne smiju izlagati prekomjernoj toplini, npr. izravnom sunčevom svjetlu, vatri i sl.

## 1.1.6 Oprema

Upotrebljavajte samo opremu koju propisuje proizvođač.

## 1.2 Upotreba

### 1.2.1 Predviđena namjena

Ovaj uređaj predviđen je isključivo za prijem i reprodukciju zvučnog signala.

### 1.2.2 Preopterećenje



Nemojte preopterećivati utičnice napajanja, produžne kabele ili razvodne kabele jer može doći do požara ili strjnog udara.

### 1.2.3 Grmljavinska oluja



Uređaj treba iskopčati iz napajanja tijekom grmljavinske oluje ili ako ga ne namjeravate upotrebljavati dulje vrijeme.

### 1.2.4 Prodor stranih materijala i tekućina



Pazite da strani materijali ili tekućine ne prodru u uređaj kroz ventilacijske otvore jer mogu doći u kontakt s visokonaponskim dijelovima te uzrokovati kratki spoj, požar ili strujni udar. Po uređaju nemojte prolijevati tekućine bilo koje vrste.

### 1.2.5 Rizici povezani s visokom glasnoćom



Ovaj uređaj nije predviđen za slušanje putem slušalica. Da biste spriječili moguće oštećenje sluha, nemojte dugo slušati uz visoku razinu glasnoće.

## 1.2.6 Isključivanje iz napajanja

Da biste uređaj potpuno isključili iz napajanja, iskopčajte kabel napajanja iz utičnice.

Kabel napajanja mora biti lako dostupan kako bi se uređaj mogao isključiti iz napajanja u bilo kojem trenutku.

## 1.3 Održavanje

### 1.3.1 Održavanje uređaja

Uređaj ne pokušavajte održavati sami jer dijelovi pod naponom mogu biti dostupni kroz otvore ili nakon uklanjanja poklopaca, a kontakt s njima može biti opasan. Održavanje prepustite stručnim osobama.

### 1.3.2 Čistite samo suhom krpom!

Prije čišćenja uređaja iskopčajte njegov prilagodnik napajanja iz strujne utičnice. Nemojte upotrebljavati deterdžente, sprejeve za čišćenje i sl. Za čišćenje upotrebljavajte samo vlažnu krpnu.

## 1.4 Popravak

### 1.4.1 Oštećenja koja zahtijevaju popravak

Održavanje i popravke trebaju obavljati samo stručne osobe. Uređaj (npr., prilagodnik napajanja) potrebno je servisirati/popraviti ako se ošteti, tekućina ili strani predmeti prodru u uređaj, ako je uređaj bio izložen kiši ili vlazi, ne radi ispravno ili ako padne na pod.

### 1.4.2 Da biste smanjili rizik od strujnog udara, požara itd.

Nemojte uklanjati vijke, poklopce ili dijelove kućišta.

## EU deklaracija usklađenosti

Ovim putem Loewe Technology GmbH izjavljuje da je radijska oprema tipa Loewe klang sub1 usklađena sa smjernicom 2014/53/EU. Puni tekst EU deklaracije usklađenosti dostupan je putem internetske adrese: <https://www.loewe.tv/de/support>

## Odlaganje



Odlaganje rabljene električne i elektroničke opreme i baterija.

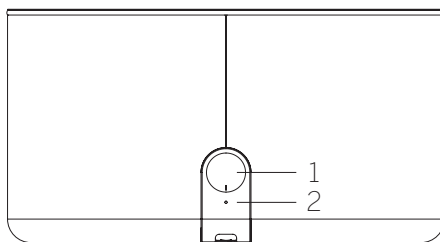
Simbol prekrštenog koša za otpatke s kotačima na proizvodu ili njegovoj ambalaži znači da se ovaj proizvod ne smije tretirati kao običan kućanski otpad, nego ga je potrebno predati na mjestima za prikupljanje te recikliranje električne i elektroničke opreme i baterija. Pravilnim odlaganjem ovog proizvoda štitite okoliš i ljudsko zdravlje. Nepravilno odlaganje ugrožava okoliš i zdravlje. Za više informacija o odlaganju ovog proizvoda obratite se lokalnim nadležnim tijelima ili službi za odlaganje komunalnog otpada.

## Licence



Riječ i logotipi Bluetooth® registrirani su zaštitni znakovi tvrtke Bluetooth SIG Inc. Svaka upotreba takvih oznaka od strane tvrtke Loewe Technology GmbH obavlja se pod licencom. Ostali zaštitni znakovi i trgovački nazivi pripadaju njihovim odgovarajućim vlasnicima.

## 2 Opis dijelova subwoofera



### 2.1 Stražnji prikaz uređaja klang sub1

1. Gumb za podešavanje glasnoće
2. LED indikator

#### 2.1.1 Upotreba gumba za podešavanje glasnoće

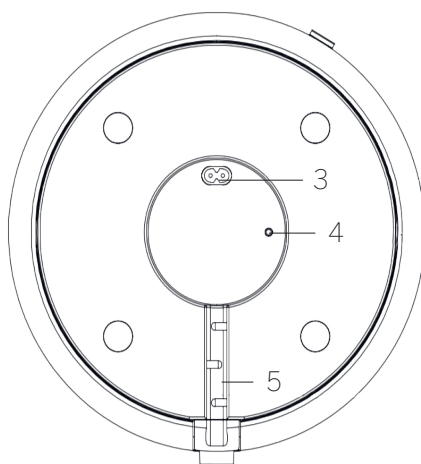
Zakretanje ulijevo - smanjivanje glasnoće.

Zakretanje udesno - povećavanje glasnoće.

Držanje pritisnutim barem 3 sekunde: uređaj prelazi u način za Bluetooth uparivanje.

#### 2.1.2 Stanja LED indikatora

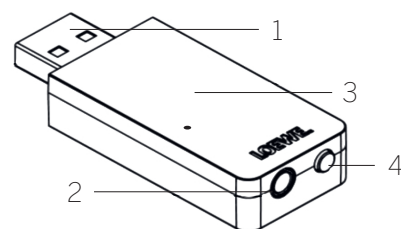
Stanje subwoofera	Stanje LED indikatora
Stanje pripravnosti	Lampica je isključena
Uključen, ali nije povezan ni s jednim izvorom	Lampica polako treperi
Bluetooth uparivanje	Lampica brzo treperi
Bluetooth je povezan	Lampica je uključena
Detektiran je Line in audiosignal	Lampica je uključena



### 2.2 Donji prikaz uređaja klang sub1

3. Utičnica napajanja
4. Line in utičnica od 3,5 mm
5. Odjeljak za uredno postavljanje kabela

## 3 Loewe klang sub1 - opis dijelova predajnika



1. USB utikač
2. Utičnica linijskog ulaza od 3,5 mm
3. LED indikator
4. Gumb za uparivanje

### 3.1 Stanja LED indikatora predajnika

Stanje predajnika	Stanje LED indikatora
Nije povezano	Lampica polako treperi
Povezano	Lampica je uključena
Bluetooth uparivanje	Lampica brzo treperi

### 3.2 Upotreba gumba za uparivanje predajnika

Napomena: Subwoofer i odašiljač su upareni u tvornici. Slijedite upute za spajanje na TV i koristite ovaj gumb samo u slučaju problema.

Dugi pritisak - pokreće način Bluetooth uparivanja s vanjskim uređajem.

Napomena: Bluetooth uparivanje istječe nakon 2 minute ako se vanjski Bluetooth uređaj ne pronađe. Ponovo držite pritisnut gumb kako biste ponovo pokrenuli uparivanje.

Kratki pritisak - ponovo povezuje posljednji upareni uređaj.

## 4 Podešavanje subwoofera

Subwoofer možete postaviti bilo gdje na pod.

Za upotrebu bežične veze nemojte postavljati subwoofer više od 3 m od Bluetooth predajnika. Subwoofer možete postaviti više od 3 m od predajnika, no u tom slučaju ne jamčimo da će uređaj raditi bez poteškoća.

Priključite kabel napajanja s donje strane subwoofera. Učvrstite kabel u odjeljku za pohranu kabela. Zatim priključite kabel u strujnu utičnicu.

Subwoofer se automatski uključuje i prelazi u način Bluetooth uparivanja.

Važno: Nemojte blokirati ventilacijske otvore na subwooferu. Provjerite je li odmaknut od zida barem 10 cm.

## 5 Priklučivanje na TV

### 5.1 TV kompatibilnost

Loewe klang sub1 kompatibilan je sa svim Loewe televizorima sa SL3, SL4, SL5, SL7 kućištem i svim ostalim televizorima s promjenjivim audio izlaskom. To znači da televizor mora podržavati promjenu glasnoće linijskog izlaza sinkrono s glasnoćom zvučnika televizora.

### 5.2 Povezivanje putem Bluetooth odašiljača

1. Isporučeni USB produžni kabel priključite u televizor.
2. Povežite Bluetooth predajnik s drugim krajem USB produžnog kabela.
3. Za priključivanje predajnika na priključak "AUDIO OUT" na televizoru upotrijebite audiokabel od 3,5 mm.

Napomena: Ako želite upotrijebiti drugi audiokabel umjesto isporučenog, upotrijebite audiokabel s izolatorom petlje za uzemljenje.

Subwoofer i odašiljač su upareni u tvornici.

Ako imate Loewe TV, prijedite na poglavlje "5.4 Dodatne postavke za Loewe TV". Za televizore drugih marki svakako postavite "Variable" audio izlaz.

### 5.3 Povezivanje pomoću audiokabela

Televizor možete izravno povezati sa subwooferom pomoću audiokabela od 3,5 mm.

1. Priključite audiokabel od 3,5 mm na utičnicu "LINE IN" s donje strane subwoofera. Za ovo povezivanje upotrijebite samo kabel s pravokutnim stereo utikačem od 3,5 mm.
2. Učvrstite kabel u odjeljku za pohranu kabela.
3. Drugi kraj kabela priključite na utičnicu "AUDIO OUT" na televizoru.
4. Zakrenite gumb na subwooferu kako biste podesili glasnoću.

Napomena: Ako su uspostavljena i Bluetooth i žična veza, zvuk će se reproducirati putem Bluetootha.

### 5.4 Dodatne postavke za Loewe TV

Ako subwoofer priključujete na televizor Loewe, morat ćete ga podesiti u izborniku televizora.

#### Postavke za TV sa SL3, SL4, SL5 kućištem


1. Pritisnite tipku **POČETNA** kako biste otvorili početni zaslon, a zatim odaberite [Postavke sustava] – [Veze] –

[Komponente zvuka].

2. Odaberite [Sustav zvučnika (AUDIO OUT)].
3. Odaberite odgovarajuću opciju za podešavanje zvučnika i podesite glasnoću zvučnika u izborniku televizora.

#### Postavke za TV sa SL7 kućištem

Prije promjene postavki TV-a provjerite je li softver TV-a ažuriran na najnoviju verziju.

1. Pritisnite tipku  (izbornik), a zatim odaberite [Postavke] – [Zvuk] – [Slušalice] – [Način za slušalice].
2. Odaberite [Audio izlaz sa zvučnicima].

### 5.5 Uparivanje subwoofera s Bluetooth odašiljačem

Subwoofer i odašiljač su tvornički upareni.

Poduzmite ove korake samo u malo vjerojatnom slučaju da ne čujete zvuk iz subwoofera nakon što ste dovršili sva povezivanja i postavili svoj TV.

1. Držite pritisnut gumb za uparivanje na predajniku dok lampica na njemu ne započne brzo treperiti.
2. Držite pritisnut gumb za uparivanje na subwooferu barem 3 sekunde kako biste aktivirali način za uparivanje.
3. Televizor i subwoofer sada su povezani putem predajnika. Lampica na predajniku prestaje treperiti.

### 5.6 Automatsko stanje pripravnosti

Subwoofer se automatski prebacuje u stanje pripravnosti radi uštede energije u sljedećim slučajevima:

1. Kada je Bluetooth veza prekinuta 9 minuta.

Subwoofer se automatski aktivira kada detektira dolazni Bluetooth signal.

Ako se subwoofer ne aktivira automatski, kratko pritisnite gumb za uparivanje na predajniku kako biste ponovo povezali posljednji upareni uređaj.

2. Ako nema ulaznog line-in signala 10 sekundi.

Subwoofer se automatski ponovo aktivira kada detektira dolazni signal.

## Aplikacije

Telefonom skenirajte QR kôd u nastavku i preuzmite preporučenu aplikaciju.



"my Loewe" je ulaz u Loewe svijet i omogućuje pristup svim korisničkim priručnicima za vaše proizvode tvrtke Loewe.

## Tehnički podaci

Vrsta Loewe uređaja:	klang sub1
Broj dijela:	60610D10
Napajanje:	AC 100 V – 240 V / 50 – 60 Hz
Potrošnja energije u stanju pripravnosti:	<0,5 W
Snaga audioizlaza:	100 W
Zvučnici:	2 x 4-inčni woofer + 4 x 4-inčni pasivni zvučnik
Frekvencijski odziv (električni):	20 – 300 Hz
Frekvencijski odziv (akustični):	40 – 100 Hz
Verzija Bluetootha	V5.0
Snaga/frekvencijski odziv Bluetootha:	Maksimalna snaga <10 mW pri 2.402 - 2.480 MHz
Bluetooth protokoli:	A2DP, AVRCP, aptX niska latencija
Dimenzije uređaja (Š x V x D)	287 x 287 x 158 mm
Masa uređaja:	4,7 kg
Okolna temperatura:	5°C – 35°C
Relativna vlažnost (bez kondenzacije):	20 – 80%
Povezivanje	Bluetooth, Line in (3,5 mm)



## Hvala,

da ste izbrali izdelek Loewe. Veseli nas, da ste naš kupec. Pri podjetju Loewe združujemo najvišje standarde v tehnologiji, zasnovi in prijaznosti uporabniku. To velja tako na področju televizorjev, videa, zvoka in dodatne opreme. Tehnologija ali zasnova nista sama sebi namen, ampak sta ustvarjena, da skupaj omogočita najboljšo možno zvočno in vizualno izkušnjo za naše stranke.

Na našo zasnovo kratkoročni modni trendi niso vplivali. Ker ste seveda kupili visoko kakovostno opremo, je normalno, da želite v njej uživati tudi jutri in še naprej.

## Vsebina

Obseg dobave .....	92
Mesto tipske ploščice .....	92
Pomembna varnostna navodila .....	93
Opis delov nizkotonca .....	94
Opis delov oddajnika Loewe klang sub1...	94
Nastavitev nizkotonca .....	94
Povezava s televizorjem .....	95
Tehnični podatki .....	96

## Obseg dobave

Pazljivo razpakirajte napravo in preglejte, da so vsi deli prisotni:

- Subwoofer
- Napajalni kabel
- 3,5 mm zvočni kabel
- Uporabniški priročnik
- Oddajnik USB Bluetooth
- Podaljševalni kabel USB

## Mesto tipske ploščice

Oznake s številko modela in delovno napetostjo lahko najdete na dnu izdelka.

# 1 Pomembna varnostna navodila

Pozor: Pozorno preberite to stran, da zagotovite varno delovanje naprave.

Pri uporabi tega izdelka sledite vsem varnostnim navodilom in navodilom za uporabo.

Varnostna navodila in navodila za uporabo shranite za prihodnjo uporabo.

Dosledno morate upoštevati vsa opozorila na izdelku in v navodilih za uporabo.

## Razlaga simbolov



Oprema z dvojno izolacijo (razred II). Ta elektronska naprava je bila zasnovana tako, da ne potrebuje varovalnega priključka za ozemljitev.



Ta simbol označuje nevarnosti zaradi visokih napetosti.



Ta simbol uporabnika opozarja na druge, bolj specifične nevarnosti.



Ta simbol označuje nevarnosti zaradi pojava ognja.

## 1.1 Namestitvev

### 1.1.1 Postavitev

Napravo postavite na stabilno, ravno podlago.

### 1.1.2 Kabli

Napajalne kable postavite tako, da poškodbe niso mogoče. Napajalni kabel ne sme biti prepognjen ali položen preko ostrih robov, nanj ne smete stopati ali ga izpostavljati kemikalijam; slednje velja tudi za celoten sistem. Napajalni kabel s poškodovano izolacijo lahko povzroči električne udare in predstavlja nevarnost za požar. Zato ga je treba pred ponovno uporabo zamenjati.

### 1.1.3 Te naprave ne uporabljajte blizu vode



Naprave nikoli ne izpostavljajte vodnim kapljicam ali curkom, na primer blizu kadi, umivalnega ali kuhinjskega korita, pralnega stroja, v vlažni kleti ali ob bazenu. Na aparat ne postavljajte posod s tekočinami, kot so vaze ipd.

## 1.1.4 Prezračevanje



Reže in odprtine v ohišju so namenjene prezračevanju naprave in s tem njeno zanesljivo delovanje za zaščito pred pregrevanjem. Prezračevalnih odprtin ne zakrivajte. Napravo namestite v skladu z navodili proizvajalca. Prezračevalnih odprtin nikoli ne blokirajte, tako da napravo postavite na posteljo, kavč, preprogo ali podobne mehke površine. Te naprave nikoli ne nameščajte v knjižni polici ali vgradni omari, razen če je zagotovljeno ustrezno prezračevanje.

## 1.1.5 Vročina



Naprave ne nameščajte v bližini vročih površin, kot so radiatorji, ventilatorski grelci, pečice ali druge naprave (vključno z ojačevalci), ki lahko postanejo vroči. Naprave nikoli ne približujte predmetom z odprtim ognjem, kot so sveče ali svetilke. Nameščenih baterij ne smete izpostavljati prekomerni vročini, kot je neposredna izpostavljenost soncu, ognju in podobno.

## 1.1.6 Pripomočki

Uporabljajte samo pripomočke, ki jih navaja proizvajalec.

## 1.2 Uporaba

### 1.2.1 Namen uporabe

Ta naprava je namenjena izključno sprejemanju in predvajanju zvočnih signalov.

### 1.2.2 Preobremenitve



Nikoli ne preobremenite električnih vtičev, podaljševalnih kablov ali več vtičnic, sicer lahko obstaja nevarnost ognja ali električnega udara.

### 1.2.3 Nevihta



Napravo odklopite iz električnega napajanja med nevihtami in kadar je ne boste uporabljali daljše obdobje.

### 1.2.4 Vstop tujkov in tekočine



Pazite na to, da tujki ali tekočine ne vstopijo v napravo prek prezračevalnih odprtin, sicer lahko pridejo v stik z visokonapetostnimi komponentami ali vezjem, zato lahko pride do požara ali električnega udara. Nikoli ne smete razliti kakršnih koli tekočin na to napravo.

### 1.2.5 Nevarnosti, povezane z visoko glasnostjo



Ta naprava ni zasnovana za poslušanje s slušalkami. Da preprečite možne okvare sluha, ne poslušajte zvoka pri visoki glasnosti dalj časa.

## 1.2.6 Odklop iz električnega napajanja

Za popoln odklop naprave iz električnega napajanja odklopite električni kabel z vtičnice.

Električni vtič mora biti enostavno dostopen, da lahko napravo kadarkoli odklopite iz napajanja.

## 1.3 Vzdrževanje

### 1.3.1 Vzdrževanje naprave

Nikoli ne poskušajte opraviti vzdrževanja te naprave sami, saj ste lahko izpostavljeni delom pod napetostjo prek odprtin ali pri odstranjenih pokrovih. Vsa vzdrževalna dela prepustite usposobljenemu servisnemu osebju.

### 1.3.2 Čistite samo s suho krpo!

Pred čiščenjem odklopite napajalnik naprave iz električne vtičnice. Nikoli ne uporabljajte tekočih detergentov ali sprejev za čiščenje. Čistite samo z vlažno krpo.

## 1.4 Popravila

### 1.4.1 Poškodbe, ki potrebujejo popravilo

Vzdrževalna dela in popravila lahko opravlja samo usposobljeno servisno osebje. Vzdrževanje/popravilo je potrebno, če je naprava poškodovana (npr. napajalnik), če je v napravo vstopila tekočina, če so vanjo prišli predmeti, če je bila izpostavljena dežju ali vlagi, če ne deluje več pravilno ali je padla na tla.

### 1.4.2 Za zmanjšanje nevarnosti električnega udara, požara ipd.

Ne odstranjujte vijakov, pokrovov ali delov ohišja.

## EU izjava o skladnosti:

Družba Loewe Technology GmbH izjavlja, da je radijska oprema vrste Loewe klang sub1 skladna z Direktivo 2014/53/EU. Celotno besedilo izjave o skladnosti EU je na voljo na povezavi: <https://www.loewe.tv/de/support>

## Odlaganje



Odlaganje rabljene električne in elektronske opreme in baterij.

Prekrižan simbol koša za smeti na izdelku ali embalaži označuje, da s tem izdelkom ni dovoljeno ravnati kot z običajnim gospodinjstvom odpadkom, ampak ga je treba vrniti na zbirno točko za recikliranje električne in elektronske opreme ter baterij. Z ustreznim odlaganjem tega izdelka varujete okolje in zdravje soljudi. Nepravilno ali neustrezno odlaganje ogroža okolje in zdravje. Več informacij o odlaganju tega izdelka lahko dobite pri vaših lokalnih organih ali občinski službi za odlaganje odpadkov.

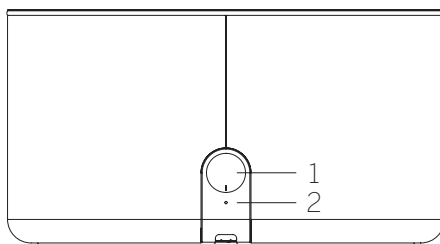
## Licence



Besedna oznaka in logotipi Bluetooth® so registrirane blagovne znamke Bluetooth SIG Inc. In vsi načini uporabe s strani Loewe Technology GmbH so licencirani. Druge blagovne znamke in trgovski nazivi so last njihovih lastnikov.

## 2 Opis delov nizkotonca

### 2.1 Zadnji pogled na klang sub1



1. Gumb za glasnost
2. LED-indikator

#### 2.1.1 Delovanje gumba za glasnost

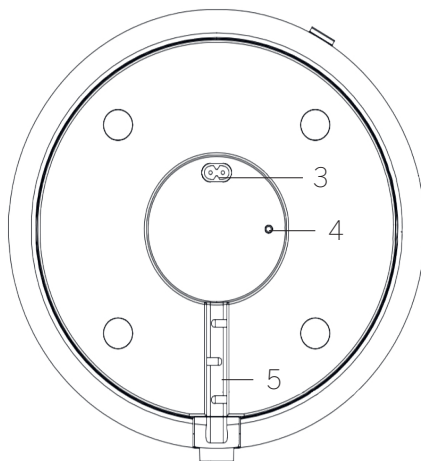
Zasuk v levo – zmanjšanje glasnosti.

Zasuk v desno – povečanje glasnosti.

Pritisnite in zadržite za vsaj 3 sekunde – enota bo vstopila v način seznanjanja Bluetooth.

#### 2.1.2 Stanja indikatorja LED

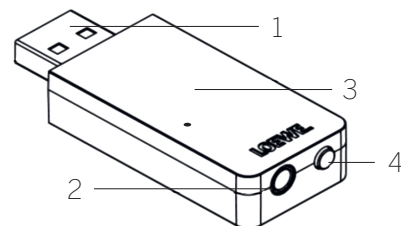
Stanje nizkotonca	Stanje LED-indikatorja
Način pripravljenosti	LED ne sveti
Sveti, a ni povezave z virom	LED počasi utripa
Seznanjanje Bluetooth	LED hitro utripa
Bluetooth povezan	LED sveti
Linjski avdio signal zaznan	LED sveti



### 2.2 Spodnji pogled na klang sub1

3. Vtič za napajanje
4. 3,5 mm linijski vtič
5. Predel za organizacijo kablov

## 3 Opis delov oddajnika Loewe klang sub1



1. USB vtič
2. 3,5 mm linijski vhod
3. LED-indikator
4. Gumb za seznanjanje

### 3.1 Stanja LED-indikatorja oddajnika

Stanje oddajnika	Stanje LED-indikatorja
Ni povezave	LED počasi utripa
Povezano	LED sveti
Seznanjanje Bluetooth	LED hitro utripa

### 3.2 Delovanje gumba za seznanjanje oddajnika

Opomba: Subwoofer in oddajnik sta tovarniško seznanjena. Upoštevajte navodila za povezavo s televizorjem in ta gumb uporabite le v primeru težav.

Dolg pritisk - zažene način seznanjanja Bluetooth z zunanjo napravo.

Opomba: Seznanjanje Bluetooth poteče, če 2 minuti ni najdena nobena zunanja naprava Bluetooth. Znova pritisnite in zadržite gumb za ponovno seznanjanje.

Kratek pritisk - ponovna povezava z zadnje povezano napravo.

## 4 Nastavitev nizkotonca

Postavitev nizkotonca je mogoča kjerkoli na tleh.

Za uporabo brezžične povezave ne postavljajte nizkotonca dlje kot 3 m od oddajnika Bluetooth. Nizkotonec lahko postavite več kot 3 m stran od oddajnika, a tako ne zagotavljam brezhibnega delovanja.

Povežite napajalni kabel v spodnji del nizkotonca. Pritrdite kabel v predel za organizacijo kablov. Na koncu priključite napajalni kabel v električno vtičnico.

Nizkotonec se vklopi samodejno in vstopi v način za seznanjanje Bluetooth.

Pomembno: Nikoli ne ovirajte prezračevalnih odprtin nizkotonca. Prepričajte se, da je vsaj 10 cm oddaljen od stene.

## 5 Povezava s televizorjem

### 5.1 TV združljivost

Loewe klang sub1 je združljiv z vsemi televizorji Loewe s šasijami SL3, SL4, SL5, SL7 in vsemi drugimi televizorji s spremenljivo zvočno linijo. To pomeni, da mora televizor podpirati spreminjanje glasnosti linijskega izhoda sinhrono z glasnostjo zvočnikov televizorja.

### 5.2 Povezava prek oddajnika Bluetooth

1. Povežite priloženi podaljševalni kabel USB s televizorjem.
2. Povežite oddajnik Bluetooth z drugim delom podaljševalnega kabla USB.
3. Uporabite 3,5mm zvočni kabel za povezavo oddajnika s priključkom »AUDIO OUT« na televizorju.

Opomba: Če želite uporabiti drug zvočni kabel, kot je priložen v paketu, uporabite samo zvočni kabel z izolatorjem ozemljitvene zanke.

Subwoofer in oddajnik sta tovarniško seznanjena.

Če imate televizor Loewe, nadaljujte s poglavjem "5.4 Dodatne nastavitve za televizor Loewe". Pri televizorjih drugih blagovnih znamk poskrbite za nastavitve "Variabilnega" zvočnega izhoda.

### 5.3 Povezava z zvočnim kablom

Televizor je z nizkotoncem mogoče povezati neposredno s 3,5 mm zvočnim kablom.

1. Povežite 3,5 mm zvočni kabel v vtič »LINE IN« na spodnjem delu nizkotonca. Za to povezavo uporabite samo kabel s pravokotnim 3,5 mm stereo vtičem.
2. Pritrdite kabel v predel za organizacijo kablov.
3. Povežite drugi del kabla z vtičem »AUDIO OUT« na televizorju.
4. Obrnite gumb za glasnost na nizkotoncu za prilagoditev ravni zvoka.

Opomba: Če sta vzpostavljeni tako povezava Bluetooth kot žična povezava, bo zvok predvajan prek Bluetooth.

### 5.4 Dodatne nastavitve za Loewe TV

Če povežete nizkotonec z Loewe TV, ga morate nastaviti v meniju televizorja.

#### Nastavitve za televizorje z ohišjem SL3, SL4, SL5


1. Pritisnite gumb **HOME** in odprite domači zaslon, nato pa izberite [Sistemske nastavitve] – [Priključki] – [Zvočne komponente].

2. Izberite [Sistem zvočnikov (AUDIO OUT)].

3. Izberite pravilno možnost nastavitve zvočnikov in nastavite glasnost nizkotonca v meniju televizorja.

#### Nastavitve za televizorje z ohišjem SL7

Pred spreminjanjem nastavitve televizorja se prepričajte, da je programska oprema televizorja posodobljena na najnovejšo različico.

1. Pritisnite gumb  (meni) in nato izberite [Nastavitve] (Nastavitve) - [Zvok] (Zvok) - [Slušalke] (Slušalke) - [Način za slušalke] (Način slušalk).
2. Izberite [Audio Izhod z zvočniki].

### 5.5 Povezovanje globokotonca z oddajnikom Bluetooth

Subwoofer in oddajnik sta tovarniško seznanjena.

Te korake izvedite le v malo verjetnem primeru, če po dokončanju vseh povezav in nastavitve televizorja ne slišite zvoka iz globokotonca.

1. Pritisnite in zadržite gumb za seznanjanje na oddajniku, dokler LED-indikator na njem ne začne hitro utripati.
2. Pritisnite in zadržite gumb za glasnost nizkotonca vsaj za 3 sekunde za vstop v način seznanjanja.
3. Vaš televizor in nizkotonec bosta sedaj povezana z oddajnikom; LED-indikator na oddajniku preneha utripati.

### 5.6 Samodejni način stanja pripravljenosti

Nizkotonec v naslednjih primerih samodejno preklopi v način pripravljenosti za varčevanje z energijo:

1. Ko je povezava Bluetooth prekinjena 9 minut.

Nizkotonec se samodejno zbudi, ko zazna dohodni signal Bluetooth.

Če se nizkotonec ne prebudi samodejno, kratko pritisnite gumb za seznanjanje na oddajniku za ponovno povezavo z nazadnje povezano napravo.

2. Če linijski dohodni signal ni prisoten 10 sekund.

Nizkotonec se znova samodejno zbudi, ko zazna dohodni signal.

## Aplikacije

S telefonom skenirajte spodnjo kodo QR in prenesite priporočeno aplikacijo.



»my Loewe« predstavlja vstopno točko v svet Loewe in omogoča dostop do vseh uporabniških priročnikov za vaše izdelke Loewe.

## Tehnični podatki

Vrsta naprave Loewe:	klang sub1
Št. dela:	60610D10
Električno napajanje:	AC 100 V–240 V/50–60 Hz
Poraba energije v stanju pripravljenosti:	< 0,5 W
Izhodna moč zvoka:	100 W
Zvočniki:	2 x 4-palčna zvočnika + 4 x 4-palčni pasivni zvočniki
Frekvenčni odziv (električni):	20–300 Hz
Frekvenčni odziv (akustični):	40–100 Hz
Različica Bluetooth	V5.0
Moč Bluetooth/frekvenčni razpon:	Maksimalna moč <10 mW pri 2402 - 2480 MHz
Protokoli Bluetooth:	A2DP, AVRCP, aptX Low Latency
Dimenzije enote (Š x V x G):	287 x 287 x 158 mm
Teža naprave:	4,7 kg
Okoljska temperatura:	5 °C–35 °C
Relativna vlažnost (brez kondenzacije):	20–80 %
Priključki	Bluetooth, linijski vhod (3,5 mm)

## Faleminderit

për zgjedhjen e një produkti Loewe. Ne jemi të lumtur që ju kemi si klient. Në Loewe, ne kombinojmë standardet më të larta të teknologjisë, dizajnit dhe mirëdashësisë për përdoruesit. Kjo vlen njësoj për TV, video, audio dhe pajisje. As teknologjia, as dizajni nuk arrijnë një qëllim në vetvete, por së bashku duhet të lehtësojnë përvojën më të lartë të mundshme audio dhe vizuale për klientin tonë.

Dizajni ynë nuk është udhëhequr as nga tendencat afatshkurtra, në modë. Sepse në fund të fundit, ju keni blerë një copë pajisje me cilësi të lartë, të cilën dëshironi ta shijoni nesër dhe të nesërmen.

## Përmbajtja

Fusha e dorëzimit.....	97
Pozicioni i targës së vlerësimit .....	97
Udhëzime të rëndësishme të sigurisë..	98
Përshkrimi i pjesëve të nën-vuferit .....	99
Përshkrimi i pjesëve të transmetuesit nën1 Loewe Klang .....	99
Vendosja e nën-vuferit.....	99
Lidhja me televizorin.....	100
Të dhënat teknike.....	101

## Fushëveprimi i dorëzimit

Hapni me kujdes pajisjen dhe sigurohuni që të gjitha aksesorët të jenë të pranishëm:

- Subwoofer
- Kablo të energjisë
- Kablo audio 3.5 mm
- Udhëzues Përdoruesi
- Transmetues USB Bluetooth
- Kablo zgjatuese USB

## Pozicioni i targës së vlerësimit

Etiketat me numrin e modelit dhe tensionin e punës mund të gjenden në pjesën e poshtme të produktit.

# 1 Udhëzime të rëndësishme të sigurisë

Kujdes: Lexoni me kujdes këtë faqe për të siguruar funksionimin e sigurt të pajisjes.

Ndiqui të gjitha udhëzimet e sigurisë dhe të përdorimit kur përdorni këtë produkt.

Ju duhet të mbani udhëzimet e sigurisë dhe funksionimit për referencë në të ardhmen.

Ju duhet të ndiqni me përpikëri të gjitha paralajmërimet e dhëna në produkt dhe të renditura në udhëzimet e përdorimit.

## Shpjegimi i simboleve



Pajisje të izoluar dyfishtë (Klasa II). Kjo pajisje elektrike është krijuar në mënyrë të tillë që të mos kërkojë lidhje sigurie me tokën elektrike (tokën).



Ky simbol tregon rreziqet e shkaktuara nga tensionet e larta.



Ky simbol është për të paralajmëruar përdoruesin për rreziqe të tjera, më specifike.



Ky simbol tregon rreziqet e shkaktuara nga zhvillimi i zjarrit.

## 1.1 Instalimi

### 1.1.1 Vendosja

Vendoseni njësinë në një sipërfaqe të qëndrueshme, të barabartë.

### 1.1.2 Kabllot

Shtrojini kabllot në mënyrë të tillë që të mos dëmtohen. Kablloja e rrymës nuk mund të shtrëngohet ose vendoset mbi skajet e mprehta, të qëndrojnë ose të ekspozohen ndaj kimikateve; kjo e fundit vlen edhe për sistemin në tërësi. Një kablo elektrike me izolim të dëmtuar mund të shkaktojë goditje elektrike dhe paraqet rrezik zjarri. Si i tillë, ai duhet të ndryshohet para se njësia të përdoret përsëri.

### 1.1.3 Mos e përdorni këtë pajisje pranë ujit



Pajisja kurrë nuk duhet të ekspozohet ndaj pikave të ujit ose spërkatjeve të ujit, të tilla si ato që gjenden pranë vaskës, legenit, lavamanit të kuzhinës, lavatriçes, bodrumit të lagësht ose pishinës. Asnjëherë mos vendosni kontejnerë të mbushur me lëngje, të tilla si p.sh. vazo lulesh, në pajisje.

### 1.1.4 Ajrimi



Vendet e hapura dhe hapjet në strehim përdoren për të ajrosur pajisjen për të siguruar funksionimin e besueshëm të pajisjes dhe për të mbrojtur pajisjen nga mbinxehja. Mos bllokoni vrimat e ajrimit. Instaloni pajisjen në përputhje me udhëzimet e prodhuesit. Asnjëherë mos bllokoni vrimat e ajrimit duke vendosur pajisjen në një shtrat, divan, qilim ose sipërfaqe të ngjashme të buta. Kjo pajisje nuk duhet të instalohet në një raft librash ose veshjet e brendshme nëse nuk sigurohet ajrimi i duhur.

### 1.1.5 Nxehtësia



Mos e instaloni pajisjen pranë sipërfaqeve të nxehta, të tilla si radiatorë, ventilator ngrohës, soba ose pajisje të tjera (përfshirë amplifikatorët) që mund të jenë të nxehtë. Asnjëherë mos vendosni objekte me flakë të hapur, të tilla si qirinj ose fenerë, në ose pranë pajisjes. Bateritë e instaluar nuk duhet të ekspozohen ndaj nxehtësisë së tepërt si rrezet e diellit direkt, zjarri ose të ngjashme.

### 1.1.6 Aksesorë

Përdorni vetëm aksesoret e specifikuar nga prodhuesi.

## 1.2 Përdorimi

### 1.2.1 Përdorimi i caktuar

Kjo pajisje është menduar ekskluzivisht për marrjen dhe riprodhimin e sinjaleve të zërit.

### 1.2.2 Mbingarkesa



Asnjëherë mos mbingarkoni prizat e rrymës, kordat zgjatues ose prizat e shumta, përndryshe ekziston rreziku i zjarrit ose goditjes elektrike.

### 1.2.3 Stuhi



Pajisja duhet të shkëputet nga rrjeti elektrik gjatë stuhive dhe nëse nuk përdoret për një kohë të gjatë.

### 1.2.4 Depërtimi i materialit dhe lëngut të huaj



Kini kujdes që të mos lejoni që materiali ose lëngu i huaj të hyjë në këtë pajisje përmes vrimave të ventilimit, përndryshe mund të bie në kontakt me përbërës të tensionit të lartë ose qark të shkurtër që rezulton në një zjarr ose goditje elektrike. Asnjëherë mos derdhni lëngje të çfarëdo lloji në këtë pajisje.

### 1.2.5 Rreziqet që lidhen me vëllim të lartë



Pajisja nuk është krijuar për të dëgjuar me kufje. Për të parandaluar dëmtimin e mundshëm të dëgjimit, mos dëgjoni me vëllim të lartë për periudha të gjata.

### 1.2.6 Shkëputja nga furnizimi me energji elektrike

Për të shkëputur plotësisht pajisjen nga rrjeti elektrik, hiqni kabllo nga priza.

Priza e rrymës duhet të jetë lehtësisht e arritshme në mënyrë që njësia të shkëputet nga rrjeti elektrik në çdo kohë.

## 1.3 Mirëmbajtja

### 1.3.1 Mirëmbajtja e pajisjes

Asnjëherë mos u përpiqni të bëni vetë mirëmbajtjen e kësaj pajisje, sepse pjesët e gjalla mund të ekspozohen përmes hapjeve ose duke hequr mbulesat, kontaktimi i të cilave mund të jetë i rrezikshëm. Lërimi të gjithë mirëmbajtjen personelit të kualifikuar të shërbimit.

### 1.3.2 Pastroni vetëm me një leckë të thatë!

Shkëputni përshtatësin e rrymës së kësaj pajisje nga priza elektrike përpara se ta pastroni këtë produkt. Asnjëherë mos përdorni detergjentë pastrues të lëngshëm ose sprej pastrues. Përdorni vetëm një leckë të lagur për pastrim.

## 1.4 Riparimi

### 1.4.1 Dëmet që kërkojnë riparim

Puna e mirëmbajtjes dhe riparimit duhet të kryhet vetëm nga një shërbim i kualifikuar i klientit. Mirëmbajtja / riparimi kërkohet nëse pajisja është dëmtuar (p.sh. adaptor i rrymës) nëse lëngu ka hyrë në pajisje, nëse objektet kanë hyrë në pajisje, nëse pajisja ka qenë e ekspozuar ndaj shiut ose lagështisë, kur ndalet së funksionuari siç duhet ose ka rënë poshtë

### 1.4.2 Për të minimizuar rrezikun e goditjes elektrike, zjarrit, etj.

Mos i hiqni vidhat, mbulesat ose pjesët e trupit.

## Deklarata e Konformitetit të BE-së

Me anë të kësaj, Loewe Technology GmbH deklaron se pajisja radio lloji Loewe Klang nen1 përputhet me Direktivën 2014/53 / BE. Teksti i plotë i deklaratës së BE-së për konformitetin është në dispozicion në adresën e mëposhtme të internetit: <https://www.loewe.tv/de/support>

## Shkatërrimi



Shkatërrimi i pajisjeve të përdorura elektrike dhe elektronike dhe baterive.

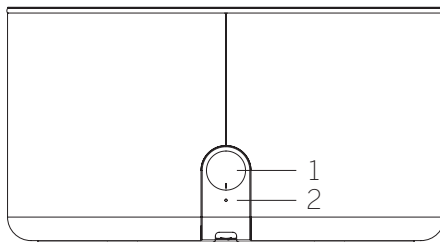
Simboli i shportës me rrota të kryqëzuara në produkt ose në paketimin e tij tregon se ky produkt nuk duhet të trajtohet si mbetje shtëpiake normale, por duhet të kthehet në një pikë grumbullimi për riciklimin e pajisjeve elektrike dhe baterive. Duke ndihmuar në asgjësimin e duhur të këtij produkti, ju po mbron mjedisin dhe shëndetin e qenieve tuaja njerëzore. Depozitimi i pasaktë ose i pasaktë rrezikon mjedisin dhe shëndetin. Për më shumë informacion në lidhje me riciklimin e këtij produkti, ju lutemi kontaktoni autoritetin tuaj lokal ose shërbimin tuaj komunal të hedhjes së mbeturinave.

## Licencat



Shenja dhe logot e fjalës Bluetooth® janë marka tregtare të regjistruara të Bluetooth SIG Inc. dhe çdo përdorim i markave të tilla nga Loewe Technology GmbH bëhet nën licencë. Markat e tjera tregtare dhe emrat tregtarë janë ato të pronarëve të tyre përkatës.

## 2 Përshkrimi i pjesëve të nën-vuferit



### 2.1 Pamja e pasme e klang sub1

1. Butoni i volumit
2. Treguesi LED

#### 2.1.1 Funkzionimi i butonit të volumit

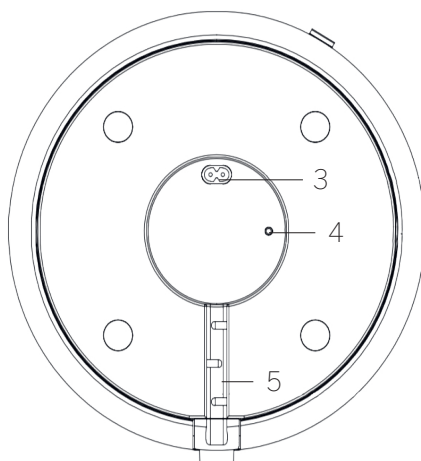
Rrotullo majtas - UI volumin.

Rrotullohuni djathtas - Rritni volumin.

Shtypni dhe mbani të paktën 3 sekonda - Njësia do të kalojë në modalitetin e çiftimit Bluetooth.

#### 2.1.2 Gjendjet e treguesit LED

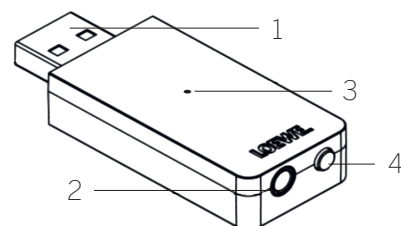
Gjendja e nënvuferit	Gjendja e treguesit LED
Modaliteti i gatishmërisë	LED është i fikur
Aktiv, por jo i lidhur për çdo burim	LED pulson ngadalë
Çiftimi Bluetooth	LED drit e shpejtë
Bluetooth i lidhur	LED është i ndezur
Linja në sinjal audio zbuluar	LED është i ndezur



### 2.2 Pamja e poshtme e klang sub1

3. Fuqia e kablllos së prizës
4. Linja 3.5 mm i gjatë
5. Ndarja e menaxhimit të kablllove

## 3 Përshkrimi i pjesëve të transmetuesit Loewe klang sub1



1. Priza USB
2. Fole hyrëse 3.5 mm i gjat
3. Treguesi LED
4. Butoni i çiftimit

### 3.1 Gjendjet e treguesit LED të transmetuesit

Gjendja e transmetuesit	Gjendja e treguesit LED
Nuk është e lidhur	LED pulson ngadalë
I lidhur	LED është i ndezur
Çiftimi Bluetooth	LED drit e shpejtë

### 3.2 Funkzionimi i butonit të çiftimit të transmetuesit

Shënim: Nënvuferi dhe transmetuesi janë çiftuar nga fabrika. Ndiqni udhëzimet për lidhjen me televizorin dhe përdorni këtë buton vetëm në rast problemesh.

Shtypje e gjatë - Fillon modalitetin e çiftimit Bluetooth me një pajisje të jashtme.

Shënim: Çiftimi i Bluetooth skadon pas 2 minutash nëse nuk gjendet asnjë pajisje e jashtme Bluetooth. Shtypni dhe mbani përsëri butonin për të rifilluar çiftimin.

Shtypje e shkurtër - Rilidhet me pajisjen e çiftuar të fundit.

## 4 Vendosija e nën-vuferit

Ju mund ta poziciononi nën-vuferin kudo në dysheme.

Për të përdorur një lidhje wireless, mos e vendosni nën-vuferin më larg se 3 m nga transmetuesi Bluetooth. Mund ta vendosni subwoofer më larg se 3m nga transmetuesi, megjithatë nuk mund të garantojmë punimin pa probleme.

Lidhni kabllon e rrymës në pjesën e poshtme të nën-vuferit. Sigurojeni kabllon në ndarjen e menaxhimit të kabllit. Në fund, lidhni kabllon e rrymës në prizën e rrymës.

Subwoofer ndizet automatikisht dhe kalon në modalitetin e çiftimit Bluetooth.



E rëndësishme: Asnjëherë mos i pengoni shfryrjet e ajrit në nën-vufer. Sigurohuni që të jetë së paku 10 cm nga muri.

## 5 Lidhja me televizorin

### 5.1 Përputhshmëria e televizorit

Loewe klang sub1 është i pajtueshëm me të gjitha aparatet televiziv Loewe me shasi SL3, SL4, SL5, SL7 dhe të gjitha aparatet e tjera televizive me ndryshim të linjës audio të ndryshueshme. Kjo do të thotë që TV duhet të mbështesë ndryshimin e volumit të linjës në mënyrë sinkron me volumin e altoparlantëve të TV.

### 5.2 Lidhja përmes transmetuesit Bluetooth

1. Lidhni kabllo zgjatuese USB me televizorin.
2. Lidhni transmetuesin e Bluetooth me anën tjetër të kabllos zgjatuese USB.
3. Përdorni kablo audio 3.5 mm për të lidhur transmetuesin me lidhësin "AUDIO OUT" në TV.

Shënim: Nëse doni të përdorni një kablo audio tjetër përveç atij të përfshirë në paketim, përdorni vetëm kablo audio me izolues të lakut tokësor.

Nënvuferi dhe transmetuesi janë çiftuar nga fabrika.

Nëse keni një TV Loewe, vazhdoni të kapitulli "5.4 Cilësimet shtesë për Loewe TV". Për televizorët e markave të tjera, sigurohuni që të vendosni daljen audio "Variable".

### 5.3 Lidhja përmes kabllos audio

Shtë e mundur të lidhni një TV me nën-vufer direkt me kablo audio 3.5 mm

1. Lidhni kabllo audio 3.5 mm në folenë "LINE IN" në pjesën e poshtme të nënvuferit. Përdorni vetëm një kablo me një prizë stereo 3.5 mm në kënd të drejtë për këtë lidhje.
2. Sigurojeni kabllo në ndarjen e menaxhimit të kablilit.
3. Lidhni skajin tjetër të kablilit me folenë "AUDIO OUT" në TV.
4. Rrotulloni butonin e volumit në nën-vufer për të rregulluar nivelin e zërit.

Shënim: Në rast se vendosen të dy lidhjet Bluetooth dhe Wired, zëri do të riprodhohet përmes Bluetooth.

## 5.4 Cilësimet shtesë për Loewe TV


Nëse jeni duke lidhur subwoofer me Loewe TV, do të duhet ta vendosni në menunë e TV.

### Cilësimet për televizorët me shasi SL3, SL4, SL5

1. Shtypni **Shtëpi** butonin për të hapur Ekranin kryesor dhe më pas zgjidhni [System settings] (Cilësimet e sistemit) - [Connections] (Lidhjet) - [Sound components] (Tingulli Përbërësit).
2. Zgjidhni [Speaker system (AUDIO OUT)] (Sistemi i altoparlantëve (AUDIO OUT)).
3. Zgjidhni opsionin e saktë të cilësimit të altoparlantit dhe rregulloni volumin e nën-vuferit duke përdorur menunë e televizorit.

### Cilësimet për televizorët me shasi SL7

Përpara se të ndryshoni cilësimet e televizorit, sigurohuni që softueri i televizorit të jetë përditësuar në versionin më të fundit.

1. Shtypni butonin  (menuja) dhe më pas zgjidhni [Cilësimet] - [Tingulli] - [Kufje] - [Mënyra e kufjeve].
2. Zgjidhni [Dalje audio me altoparlantë].

## 5.5 Çiftimi i nënvuferit me transmetuesin Bluetooth

Nënvuferi dhe transmetuesi janë çiftuar nga fabrika.

Merrni këto hapa vetëm në rastet kur nuk ka gjasa që të mos dëgjoni zë nga subwoofer pasi të keni përfunduar të gjitha lidhjet dhe të keni konfiguruar televizorin.

1. Shtypni dhe mbani të shtypur butonin e çiftimit në transmetues derisa treguesi LED në të të fillojë të pulsojë shpejt.
2. Shtypni dhe mbani të shtypur volumin e nën-vuferit për të paktën 3 sekonda për të hyrë në modalitetin e çiftimit.
3. Televizori juaj dhe nën-vuferi tani do të lidhen nga transmetuesi; treguesi LED në transmetues do të ndalet së ndezuri.

## 5.6 Në gatishmëri automatike

Subwoofer kalon automatikisht në modalitetin e gatishmërisë për të kursyer energji në rastet e mëposhtme:

1. Kur Bluetooth shkëputet për 9 minuta.

Subwoofer zgjohet automatikisht kur zbulon një sinjal Bluetooth në hyrje.

Nëse nën-vuoferi nuk zgjohet automatikisht, shtypni pak butonin e çiftimit të transmetuesit për tu rilidhur me pajisjen e fundit të çiftuar.

2. Nëse asnjë sinjal i hyrjes në linjë nuk është i pranishëm për 10 sekonda.

Subwoofer automatikisht zgjohet përsëri kur zbulon një sinjal në hyrje.

## Aplikacionet

Skanozi kodin QR më poshtë me telefon dhe shkarkoni aplikacionin e rekomanduar.



"My Loewe" është një pikë hyrëse në botën Loewe dhe ju jep juve akses në të gjithë manualët e përdorimit për produktet tuaja Loewe.

## Të dhënat teknike

Lloji i pajisjes Loewe:	klang sub1
Numri i pjesës:	60610D10
Furnizimi me energji elektrike:	AC 100 V – 240 V / 50 – 60 Hz
Konsumi i energjisë në modalitetin e gatishmërisë:	<0,5W
Fuqia e daljes audio:	100 W
Pajisjet e altoparantëve:	Vuofer 2 x 4 inç + Altoparant pasiv 4 x 4 inç
Përgjigja e frekuencës (elektrike):	20 – 300 Hz
Përgjigja e frekuencës (akustike):	40 – 100 Hz
Version Bluetooth	V5.0
Diapazoni i energjisë / frekuencës Bluetooth:	Fuqia maksimale <10 mW në 2402 - 2480 MHz
Protokollet Bluetooth:	A2DP, AVRCP, aptX Latencë e ulët
(W x H x D)	287 x 287 x 158 mm
Pesha e pajisjes:	4,7 kg
Temperatura e ambientit:	5° C – 35° C
Lagështia relative (jo-kondensuese):	20 – 80%
Lidhjet	Bluetooth, Linja në (3,5 mm)

## Vă mulțumim

că ați ales un produs Loewe. Suntem bucuroși că sunteți clientul nostru. La Loewe, combinăm cele mai înalte standarde de tehnologie, design și ușurință în utilizare. Acest lucru se aplică atât pentru TV, video, audio și accesorii. Nici tehnologia, nici designul nu reprezintă un scop în sine, însă împreună ar trebui să ofere o experiență audio și vizuală de cea mai înaltă calitate pentru clientul nostru.

Designul nostru nici măcar nu a fost ghidat de tendințele la modă pe termen scurt. Pentru că, la urma urmei, ați achiziționat un echipament de înaltă calitate, de care doriți să vă bucurați și în viitor.

## Cuprins

Obiectul livrării .....	102
Poziția plăcuței cu specificații .....	102
Instrucțiuni importante de siguranță.....	103
Descrierea componentelor subwooferului.....	104
Descrierea componentelor transmițătorului Loewe klang sub1 ....	104
Punerea în funcțiune a subwooferului ..	104
Conectarea la televizor .....	105
Date tehnice .....	106

## Obiectul livrării

Despachetați cu grijă dispozitivul și asigurați-vă că toate accesoriile sunt prezente:

- Subwoofer
- Cablu de alimentare
- Cablu audio de 3,5 mm
- Ghid de utilizare
- Transmițător USB Bluetooth
- Cablu prelungitor USB

## Poziția plăcuței cu specificații

Etichetele cu numărul modelului și tensiunea de funcționare pot fi găsite în partea de jos a produsului.

## 1 Instrucțiuni importante de siguranță

Atenție: Citiți cu atenție această pagină pentru a asigura utilizarea în siguranță a dispozitivului.

Respectați toate instrucțiunile de siguranță și de utilizare atunci când utilizați acest produs.

Vă recomandăm să păstrați instrucțiunile de siguranță și de utilizare pentru referință viitoare.

Respectați cu strictețe toate avertismentele furnizate pe produs și enumerate în instrucțiunile de utilizare.

### Explicarea simbolurilor



Echipament cu izolație dublă (Clasa II). Acest aparat electric a fost proiectat în așa fel încât să nu necesite o conexiune de împământare de protecție.



Acest simbol indică riscuri cauzate de tensiunile ridicate.



Acest simbol are scopul de a avertiza utilizatorul cu privire la alte riscuri, mai specifice.



Acest simbol indică pericole cauzate de declanșarea incendiilor.

### 1.1 Instalare

#### 1.1.1 Amplasare

Așezați unitatea pe o suprafață stabilă, uniformă.

#### 1.1.2 Cabluri

Așezați cablurile de alimentare astfel încât să nu poată fi deteriorate. Cablul de alimentare nu trebuie îndoit sau așezat peste margini ascuțite, nu trebuie așezat nimic pe acesta sau expus la substanțe chimice; ultimele două cerințe se aplică și întregului sistem. Un cablu de alimentare cu izolație deteriorată poate cauza șocuri electrice și prezintă risc de incendiu. Prin urmare, acesta trebuie schimbat înainte de a folosi din nou unitatea.

#### 1.1.3 Nu utilizați acest dispozitiv lângă surse de apă



Dispozitivul nu trebuie expus niciodată picăturilor sau stropilor de apă, cum ar fi locurile de lângă o cadă, chiuveță, chiuveță de bucătărie, mașină de spălat, subsol umed sau piscină. Nu așezați niciodată recipiente umplute cu lichide, cum ar fi vasele de flori, pe aparat.

### 1.1.4 Ventilație



Fantele și deschiderile din carcasă sunt utilizate pentru a ventila dispozitivul pentru a asigura funcționarea fiabilă a acestuia și pentru a-l proteja de supraîncălzire. Nu blocați orificiile de ventilație. Instalați dispozitivul conform instrucțiunilor producătorului. Nu blocați niciodată orificiile de ventilație așezând dispozitivul pe un pat, canapea, covor sau suprafețe moi similare. Acest dispozitiv nu trebuie instalat într-un raft de cărți sau într-un dulap încorporat decât dacă este asigurată o ventilație adecvată.

### 1.1.5 Căldură



Nu instalați dispozitivul lângă suprafețe fierbinți, cum ar fi radiatoare, încălzitoare cu ventilator, sobe sau alte dispozitive (inclusiv amplificatoare) care pot fi fierbinți. Nu așezați niciodată obiecte cu flacără deschisă, cum ar fi lumânări sau felinare, pe sau lângă dispozitiv. Bateriile instalate nu trebuie expuse la căldură excesivă, cum ar fi lumina directă a soarelui, focul sau surse asemănătoare.

### 1.1.6 Accesorii

Utilizați exclusiv accesoriile specificate de producător.

### 1.2 Utilizare

#### 1.2.1 Utilizarea prevăzută

Acest dispozitiv este destinat exclusiv recepției și redării semnalelor sonore.

#### 1.2.2 Supraîncărcare



Nu supraîncărcați niciodată prizele electrice, prelungitoarele sau prizele multiple, deoarece există riscul de incendiu sau electrocutare.

#### 1.2.3 Furtună cu fulgere



Dispozitivul trebuie deconectat de la rețea în timpul furtunilor cu descărcări electrice și dacă nu este utilizat pentru o perioadă lungă de timp.

#### 1.2.4 Pătrunderea reziduurilor și a lichidelor



Asigurați-vă că nu pătrund reziduuri sau lichide în acest dispozitiv prin orificiile de ventilație, în caz contrar ar putea intra în contact cu componente de înaltă tensiune sau pot provoca un scurtcircuit, cauzând un incendiu sau șoc electric. Nu vărsați niciodată lichide de orice fel pe acest dispozitiv.

#### 1.2.5 Riscuri asociate cu volumul ridicat



Dispozitivul nu este conceput pentru a se asculta la acesta cu căști. Pentru a evita o posibilă deteriorare a auzului, nu ascultați la volum ridicat pe perioade îndelungate.

### 1.2.6 Deconectare de la sursa de alimentare

Pentru a deconecta complet dispozitivul de la rețea, scoateți cablul de alimentare din priză.

Ștecherul trebuie să fie ușor accesibil, astfel încât unitatea să poată fi deconectată de la rețea în orice moment.

## 1.3 Întreținere

### 1.3.1 Întreținerea dispozitivului

Nu încercați niciodată să efectuați întreținerea acestui dispozitiv pe cont propriu, deoarece piesele sub tensiune pot fi expuse prin deschideri sau prin îndepărtarea capacelor, contactul cu acestea fiind periculos. Lăsați toate lucrările de întreținere în seama personalului de service calificat.

### 1.3.2 Curățați doar cu o cârpă uscată!

Deconectați adaptorul de alimentare al dispozitivului de la priză înainte de a curăța acest produs. Nu folosiți niciodată detergenți lichizi sau spray-uri de curățat. Folosiți doar o cârpă umedă pentru curățare.

## 1.4 Reparații

### 1.4.1 Deteriorări care necesită reparații

Lucrările de întreținere și reparații trebuie efectuate doar de agenți de service calificați. Este necesară întreținerea/reparația dacă dispozitivul a fost deteriorat (de exemplu, adaptorul de alimentare) dacă a intrat lichid în dispozitiv, dacă au intrat obiecte în dispozitiv, dacă dispozitivul a fost expus la ploaie sau umezeală, când acesta nu mai funcționează corect sau a căzut jos.

### 1.4.2 Pentru a minimiza riscul de electrocutare, incendiu etc.

Nu scoateți șuruburile, capacele sau părți ale unității.

### Declarație UE de conformitate

Prin prezenta, Loewe Technology GmbH declară că echipamentul radio de tip Loewe klang sub1 este în conformitate cu Directiva 2014/53/UE. Textul integral al declarației UE de conformitate este disponibil la următorul link: <https://www.loewe.tv/de/support>

## Eliminarea



Eliminarea echipamentelor electrice și electronice și a bateriilor uzate.

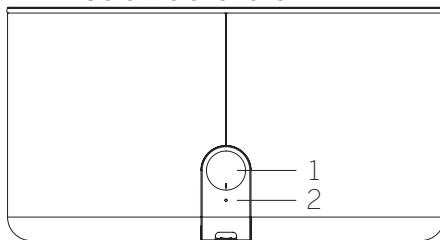
Simbolul pubelei cu roți barate de pe produs sau ambalajul acestuia indică faptul că acest produs nu trebuie tratat ca deșeu menajer obișnuit, ci trebuie returnat la un punct de colectare pentru reciclarea echipamentelor electrice și electronice și a bateriilor. Ajutând la eliminarea corectă a acestui produs, protejați mediul și sănătatea semenilor. Eliminarea necorespunzătoare sau incorectă pune în pericol mediul și sănătatea. Pentru mai multe informații despre reciclarea acestui produs, vă rugăm să contactați autoritatea locală sau serviciul de eliminare a deșeurilor municipale.

## Licențe



Marca verbală și siglele Bluetooth® sunt mărci înregistrate ale Bluetooth SIG Inc. și orice utilizare a acestor mărci de către Loewe Technology GmbH se realizează sub licență. Alte mărci comerciale și nume comerciale aparțin proprietarilor respectivi.

## 2 Descrierea componentelor subwooferului



### 2.1 Vedere din spate a klang sub1

1. Buton rotativ de volum
2. Indicator LED

#### 2.1.1 Funcționarea butonului de volum

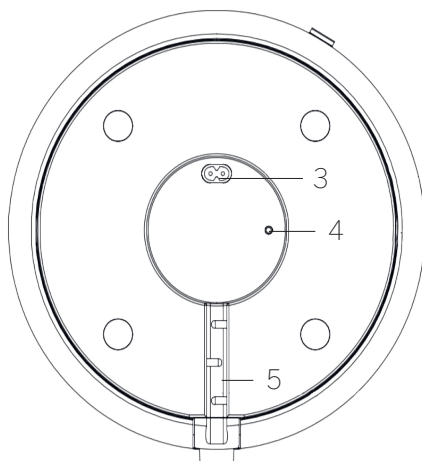
Rotire spre stânga – Reducere volum.

Rotire spre dreapta – Creștere volum.

Mențineți apăsat timp de cel puțin 3 secunde – Unitatea va intra în modul de asociere Bluetooth.

#### 2.1.2 Stările indicatorului LED

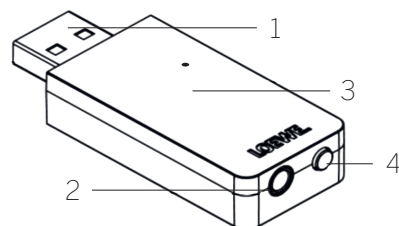
Stare subwoofer	Stare indicator LED
Modul standby	LED-ul este stins
Pornit, dar neconectat la nicio sursă	LED-ul clipește încet
Asociere prin Bluetooth	LED-ul clipește rapid
Conectat prin Bluetooth	LED-ul este aprins
Semnal de intrare audio detectat	LED-ul este aprins



### 2.2 Vedere de jos a klang sub1

3. Mufă de alimentare
4. Mufă line-in (intrare) de 3,5 mm
5. Compartiment gestionare cabluri

## 3 Descrierea componentelor transmițătorului Loewe klang sub1



1. Mufă USB
2. Mufă line-in (intrare) de 3,5 mm
3. Indicator LED
4. Buton de asociere

### 3.1 Stările indicatorului LED al transmițătorului

Stare transmițător	Stare indicator LED
Neconectat	LED-ul clipește încet
Conectat	LED-ul este aprins
Asociere prin Bluetooth	LED-ul clipește rapid

### 3.2 Funcționarea butonului de asociere al transmițătorului

Notă: Subwooferul și transmițătorul sunt împerecheate din fabrică. Urmați instrucțiunile de conectare la televizor și utilizați acest buton numai în caz de probleme.

Apăsare lungă - Porneste modul de asociere prin Bluetooth cu un dispozitiv extern.

Notă: Asocierea prin Bluetooth expiră după 2 minute dacă nu se găsește niciun dispozitiv Bluetooth extern. Mențineți din nou butonul apăsat pentru a reporni asocierea.

Apăsare scurtă - Reconectează la ultimul dispozitiv asociat.

## 4 Punerea în funcțiune a subwooferului

Puteți poziționa subwooferul oriunde pe podea. Pentru a utiliza o conexiune wireless, nu așezați subwooferul la mai mult de 3 m de transmițătorul Bluetooth. Puteți așeza subwooferul la mai mult de 3 m de transmițător, însă nu garantăm funcționarea fără probleme a acestuia.

Conectați cablul de alimentare la partea de jos a subwooferului. Fixați cablul în compartimentul de gestionare a cablurilor. La final, conectați cablul de alimentare la priza electrică.

Subwooferul pornește automat și intră în modul de asociere prin Bluetooth.

Important: Nu blocați niciodată orificiile de ventilație de pe subwoofer. Asigurați-vă că se află la cel puțin 10 cm distanță de perete.

## 5 Conectarea la televizor

### 5.1 Compatibilitate TV

Loewe klang sub1 este compatibil cu toate televizoarele Loewe cu șasiu SL3, SL4, SL5, SL7 și toate celelalte televizoare cu ieșire audio variabilă. Aceasta înseamnă că televizorul trebuie să accepte schimbarea volumului de ieșire sincronă cu volumul difuzoarelor TV.

### 5.2 Conectarea prin intermediul emițătorului Bluetooth

1. Conectați cablul prelungitor USB furnizat la televizor.
2. Conectați transmițătorul Bluetooth la celălalt capăt al cablului prelungitor USB.
3. Utilizați un cablu audio de 3,5 mm pentru a conecta transmițătorul la conectorul „AUDIO OUT” (ieșire audio) al televizorului.

Notă: Dacă doriți să folosiți un alt cablu audio decât cel inclus în pachet, folosiți doar un cablu audio cu un izolator de bucla de masă.

Subwooferul și transmițătorul sunt împerecheate din fabrică.

Dacă aveți un televizor Loewe, treceți la capitolul "5.4 Setări suplimentare pentru televizorul Loewe". Pentru televizoarele de alte mărci, asigurați-vă că setați ieșirea audio "Variabil".

### 5.3 Conectare prin cablu audio

Puteți conecta un televizor cu subwooferul în mod direct cu un cablu audio de 3,5 mm.

1. Conectați cablul audio de 3,5 mm la mufa de intrare „LINE-IN” din partea de jos a subwooferului. Pentru această conexiune, folosiți numai un cablu cu o mufă stereo cu unghi drept de 3,5 mm.
2. Fixați cablul în compartimentul de gestionare a cablurilor.
3. Conectați celălalt capăt al cablului la mufa „AUDIO OUT” (ieșire audio) a televizorului.
4. Rotiți butonul de volum de pe subwoofer pentru a regla nivelul sunetului.

Notă: În cazul în care se stabilește atât conexiunea prin Bluetooth, cât și conexiunea prin cablu, sunetul va fi reprodus prin Bluetooth.

### 5.4 Setări suplimentare pentru televizor Loewe

În cazul în care conectați subwooferul cu un televizor Loewe, trebuie să îl configurați în meniul televizorului.

#### Setări pentru televizoarele cu șasiu SL3, SL4, SL5


1. Apăsăți butonul **HOME** pentru a deschide ecranul de Start și apoi selectați [Setări sistem] – [Conexiuni] – [Componente de sunet].

2. Selectați [Sistem de difuzoare (IEȘIRE AUDIO)].

3. Selectați opțiunea corectă de setare a difuzorului și reglați volumul subwooferului folosind meniul TV.

#### Setări pentru televizoarele cu șasiu SL7

Înainte de a modifica setările televizorului, asigurați-vă că software-ul televizorului este actualizat la cea mai recentă versiune.

1. Apăsăți butonul  (meniu) și apoi selectați [Setări] - [Sunet] - [Cască] - [Mod căști] - [Mod căști].
2. Selectați [Ieșire audio cu difuzoare] (Ieșire audio cu difuzoare).

### 5.5 Împerecherea subwooferului cu transmițătorul Bluetooth

Subwooferul și transmițătorul sunt împerecheate din fabrică.

Efectuați acești pași numai în cazul puțin probabil în care nu auziți sunet de la subwoofer după ce ați finalizat toate conexiunile și ați configurat televizorul.

1. Mențineți apăsat butonul de asociere de pe transmițător până când indicatorul LED de pe acesta va începe să clipească rapid.
2. Mențineți apăsat butonul de volum al subwooferului timp de cel puțin 3 secunde pentru a intra în modul de asociere.
3. Televizorul dvs. și subwooferul vor fi acum conectate de transmițător; indicatorul LED de pe transmițător nu va mai clipi.

## 5.6 Standby automat

Subwooferul intră automat în modul standby pentru a economisi energie în următoarele cazuri:

1. Când Bluetooth-ul este deconectat timp de 9 minute.

Subwooferul pornește automat atunci când detectează un semnal de intrare Bluetooth.

Dacă subwooferul nu pornește automat, apăsați scurt butonul de asociere al transmițătorului pentru a restabili conexiunea cu ultimul dispozitiv asociat.

2. Dacă nu există semnal de intrare line-in timp de 10 secunde.

Subwooferul repornește automat atunci când detectează un semnal de intrare.

## Aplicații

Scanați codul QR de mai jos cu telefonul și descărcați aplicația recomandată.



„my Loewe” este un punct de intrare în lumea Loewe și vă permite accesul la toate manualele de utilizare pentru produsele Loewe pe care le dețineți.

## Date tehnice

Tipul de dispozitiv Loewe:	klang sub1
Număr de identificare:	60610D10
Sursă de alimentare:	AC 100 V – 240 V / 50 – 60 Hz
Consum electric în modul standby:	<0,5W
Putere ieșire audio:	100 W
Dotări difuzor:	Boxă 2 x 4 inchi + boxă pasivă 4 x 4 inchi
Răspuns în frecvență (electric):	20 – 300 Hz
Răspuns în frecvență (acustic):	40 – 100 Hz
Versiune Bluetooth	V5.0
Putere/gamă de frecvențe Bluetooth:	Putere maximă <10 mW la 2402 - 2480 MHz
Protocoale Bluetooth:	A2DP, AVRCP, Latență redusă aptX
Dimensiuni dispozitiv (L x Î x A):	287 x 287 x 158 mm
Greutate dispozitiv:	4,7 kg
Temperatură ambiantă:	5° C – 35° C
Umiditate relativă (fără condens):	20 – 80 %
Conexiuni	Bluetooth, Line-in (3,5 mm)

## Συγχαρητήρια

για την επιλογή σας ενός προϊόντος Loewe. Χαιρόμαστε να σας περιλαμβάνουμε στους πελάτες μας. Στην Loewe, συνδυάζουμε τα υψηλότερα πρότυπα τεχνολογίας, σχεδιασμού και φιλικότητας προς τον χρήστη. Αυτό ισχύει εξίσου για προϊόντα τηλεόρασης, βίντεο, ήχου και αξεσουάρ. Ούτε η τεχνολογία ούτε ο σχεδιασμός αποτελούν αυτοσκοπό αυτά καθαυτά, αλλά θα πρέπει να συνδυάζονται με σκοπό την υψηλότερη δυνατή οπτικοακουστική εμπειρία για τους πελάτες μας.

Ο σχεδιασμός μας δεν επηρεάζεται ούτε από τις βραχυπρόθεσμες τάσεις της μόδας. Εξάλλου, αγοράσατε ένα προϊόν εξοπλισμού υψηλής ποιότητας, που θέλετε να το απολαμβάνετε και αύριο και στο μέλλον.

## Περιεχόμενα

Εύρος παράδοσης .....	107
Θέση της ονομαστικής πινακίδας .....	107
Σημαντικές οδηγίες ασφάλειας .....	108
Περιγραφή τμημάτων subwoofer .....	109
Περιγραφή τμημάτων πομπού Loewe klang sub1.....	109
Ρύθμιση subwoofer.....	109
Σύνδεση στην τηλεόραση .....	110
Τεχνικά δεδομένα .....	111

## Εύρος παράδοσης

Αφαιρέστε προσεκτικά τη συσκευή από τη συσκευασία και βεβαιωθείτε πως έχει όλα τα αξεσουάρ:

- Subwoofer
- Καλώδιο τροφοδοσίας
- Καλώδιο ήχου 3,5mm
- Οδηγός χρήστη
- Πομπός Bluetooth USB
- Καλώδιο επέκτασης USB

## Θέση της ονομαστικής πινακίδας

Οι ετικέτες με τον αριθμό μοντέλου και την τάση λειτουργίας μπορούν να βρεθούν στη βάση του προϊόντος.



## 1 Σημαντικές οδηγίες ασφάλειας

Προσοχή: Διαβάστε προσεκτικά αυτή τη σελίδα για να διασφαλίσετε την ασφαλή λειτουργία της συσκευής.

Ακολουθήστε όλες τις οδηγίες ασφάλειας και λειτουργίας κατά τη χρήση του προϊόντος.

Θα πρέπει να φυλάξετε αυτές τις οδηγίες ασφάλειας και λειτουργίας για μελλοντική αναφορά.

Θα πρέπει να ακολουθείτε αυστηρά όλες τις προειδοποιήσεις που παρέχονται στο προϊόν και οι οποίες παρατίθενται στις οδηγίες λειτουργίας.

### Εξήγηση συμβόλων



Εξοπλισμός διπλής μόνωσης (Κλάση II). Αυτή η ηλεκτρική συσκευή έχει σχεδιαστεί έτσι ώστε να μην απαιτείται σύνδεση ασφάλειας σε ηλεκτρική γείωση.



Αυτό το σύμβολο υποδεικνύει κινδύνους που προκαλούνται από υψηλές τάσεις.



Αυτό το σύμβολο επισημαίνει στον χρήστη άλλους, πιο συγκεκριμένους κινδύνους.



Αυτό το σύμβολο υποδεικνύει κινδύνους που προκαλούνται από την εξάπλωση φωτιάς.

### 1.1 Εγκατάσταση

#### 1.1.1 Τοποθέτηση

Τοποθετήστε τη μονάδα σε σταθερή, επίπεδη επιφάνεια.

#### 1.1.2 Καλώδια

Διατάξτε τα καλώδια τροφοδοσίας έτσι ώστε να μην μπορούν να φθαρούν. Το καλώδιο τροφοδοσίας δεν πρέπει να τσακίζεται ή να περνά πάνω από αιχμηρές ακμές, να στηρίζεται ή να εκτίθεται σε χημικά. Μάλιστα το τελευταίο ισχύει για ολόκληρο το σύστημα. Ένα καλώδιο τροφοδοσίας με ζημιά στη μόνωση μπορεί να προκαλέσει ηλεκτροπληξία και δημιουργεί κίνδυνο φωτιάς. Επομένως πρέπει να αντικατασταθεί πριν χρησιμοποιηθεί ξανά η μονάδα.

#### 1.1.3 Μη χρησιμοποιείτε αυτή τη συσκευή κοντά σε νερό



Η συσκευή δεν θα πρέπει να εκτίθεται ποτέ σε σταγονίδια ή πιστοίσιμα νερού, όπως μπορεί να συμβεί κοντά σε μπανιέρα, νιπτήρα, νεροχύτη, πλυντήριο, υγρό υπόγειο ή σε πισίνα. Ποτέ μην τοποθετείτε δοχεία γεμάτα υγρό, όπως π.χ. ανθοδοχεία, στη συσκευή.

### 1.1.4 Αερισμός



Οι οξυμέες και τα ανοίγματα στο περιβλήμα χρησιμοποιούνται για τον αερισμό της συσκευής, ώστε να εξασφαλίζεται η αξιόπιστη λειτουργία της συσκευής και να προστατεύεται από υπερθέρμανση. Μην παρεμποδίζετε τις οπές αερισμού. Εγκαταστήστε τη συσκευή σύμφωνα με τις οδηγίες του κατασκευαστή. Ποτέ μην παρεμποδίζετε τις οπές αερισμού τοποθετώντας τη συσκευή πάνω σε κρεβάτι, χαλί, ή παρόμοιες μαλακές επιφάνειες. Αυτή η συσκευή δεν πρέπει να εγκαθίσταται σε ράφι βιβλιοθήκης ή σε εντοιχισμένη ντουλάπα, εκτός αν εξασφαλίζεται η παροχή επαρκούς αερισμού.

### 1.1.5 Θερμότητα



Μην εγκαθιστάτε τη συσκευή κοντά σε θερμές επιφάνειες, όπως καλοριφέρ, αερόθερμα, σόμπες ή άλλες συσκευές (περιλαμβανομένων ενισχυτών) που μπορεί να θερμαίνονται. Ποτέ μην τοποθετείτε αντικείμενα με γυμνή φλόγα, όπως κεριά ή φανάρια, επάνω ή κοντά στη συσκευή. Οι εγκαταστημένες μπαταρίες δεν θα πρέπει να εκτίθενται σε υπερβολική θερμότητα όπως το άμεσο ηλιακό φως, φωτιά ή παρόμοια.

### 1.1.6 Αξεσουάρ

Χρησιμοποιείτε μόνο τα αξεσουάρ που προσδιορίζονται από τον κατασκευαστή.

## 1.2 Χρήση

### 1.2.1 Προβλεπόμενη χρήση

Αυτή η συσκευή προορίζεται αποκλειστικά για τη λήψη και αναπαραγωγή ηχητικών σημάτων.

### 1.2.2 Υπερφόρτιση



Ποτέ μην υπερφορτίζετε πρίζες ρεύματος, καλώδια επέκτασης ή πολύπριζα, διαφορετικά υπάρχει κίνδυνος φωτιάς ή ηλεκτροπληξίας.

### 1.2.3 Καταιγίδα



Η συσκευή θα πρέπει να αποσυνδέεται από την πρίζα κατά τη διάρκεια καταιγίδων ή αν δεν πρόκειται να χρησιμοποιηθεί για μεγάλο χρονικό διάστημα.

### 1.2.4 Διείδωση ξένων υλικών και υγρών



Προσέχετε ώστε να μην επιτρέψετε σε ξένα υλικά ή υγρά να εισέλθουν στη συσκευή μέσα από τις οπές αερισμού, διαφορετικά μπορεί να έρθουν σε επαφή με εξαρτήματα υψηλής τάσης ή να προκαλέσουν βραχυκύκλωση με αποτέλεσμα την πρόκληση φωτιάς ή ηλεκτροπληξίας. Ποτέ μη χύνετε υγρά οποιουδήποτε είδους στη συσκευή.

### 1.2.5 Κίνδυνοι που σχετίζονται με υψηλή ένταση ήχου



Η συσκευή δεν έχει σχεδιαστεί για ακρόαση με ακουστικά. Για την αποφυγή πιθανής βλάβης στην ακοή, μην ακούτε σε υψηλή ένταση για μεγάλα χρονικά διαστήματα.

### 1.2.6 Αποσύνδεση από την παροχή ρεύματος

Για να αποσυνδέσετε πλήρως τη συσκευή από το ρεύμα, αφαιρέστε το καλώδιο τροφοδοσίας από την πρίζα.

Θα πρέπει να έχετε εύκολη πρόσβαση στο βύσμα τροφοδοσίας ώστε να μπορείτε ανά πάσα στιγμή να αποσυνδέσετε τη μονάδα από το ρεύμα.

## 1.3 Συντήρηση

### 1.3.1 Συντήρηση συσκευής

Ποτέ μην επιχειρείτε να πραγματοποιήσετε τη συντήρηση της συσκευής μόνοι σας, διότι μπορεί να εκτεθούν τα ρευματοφόρα εξαρτήματα από τα ανοίγματα ή αν αφαιρεθούν καλύμματα. Η επαφή με αυτά τα εξαρτήματα μπορεί να είναι επικίνδυνη. Αφήστε τη συντήρηση για εξουσιοδοτημένο προσωπικό σέρβις.

### 1.3.2 Καθαρίζετε μόνο με στεγνό πανί!

Αποσυνδέστε τον μετασχηματιστή της συσκευής από την πρίζα του ρεύματος πριν καθαρίσετε το προϊόν. Ποτέ μη χρησιμοποιείτε απορρυπαντικά υγρού καθαρισμού ή καθαριστικά σπρέι. Χρησιμοποιείτε μόνο ένα υγρό πανί καθαρισμού.

## 1.4 Επισκευή

### 1.4.1 Βλάβες που απαιτούν επισκευή

Η εργασία συντήρησης και επισκευής θα πρέπει να εκτελείται μόνο από εξουσιοδοτημένο κέντρο εξυπηρέτησης πελατών. Η συντήρηση/επισκευή απαιτείται αν η συσκευή έχει υποστεί βλάβη (π.χ. στο μετασχηματιστή) αν έχει εισέλθει υγρό στη συσκευή, αν έχουν εισέλθει αντικείμενα στη συσκευή, αν η συσκευή έχει εκτεθεί σε βροχή ή υγρασία, όταν δεν λειτουργεί πλέον σωστά ή αν πέσει κάτω.

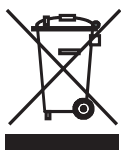
### 1.4.2 Για ελαχιστοποίηση του κινδύνου ηλεκτροπληξίας, φωτιάς, κ.τ.λ.

Μην αφαιρείτε βίδες, καλύμματα ή τμήματα του σώματος της συσκευής.

### Δήλωση συμμόρφωσης ΕΕ

Διά του παρόντος, η εταιρεία Loewe Technology GmbH δηλώνει πως ο ραδιοφωνικός εξοπλισμός τύπου Loewe klang sub1 είναι σε συμμόρφωση με την Οδηγία 2014/53/ΕΕ. Το πλήρες κείμενο της δήλωσης συμμόρφωσης ΕΕ διατίθεται στην ακόλουθη ιστοσελίδα: <https://www.loewe.tv/de/support>

## Απόρριψη



Απόρριψη χρησιμοποιημένου ηλεκτρικού και ηλεκτρονικού εξοπλισμού και μπαταριών.

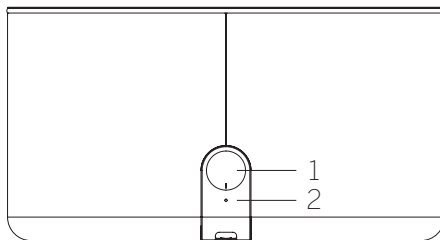
Το σύμβολο του διαγεγραμμένου κάδου απορριμμάτων επάνω στο προϊόν ή τη συσκευασία του υποδεικνύει πως το προϊόν δεν πρέπει να αντιμετωπίζεται ως κοινό οικιακό απόβλητο, αλλά πρέπει να παραδίδεται σε σημείο συλλογής για ανακύκλωση ηλεκτρικού και ηλεκτρονικού εξοπλισμού και μπαταριών. Συμβάλλοντας στη σωστή απόρριψη του προϊόντος, προστατεύετε το περιβάλλον και την υγεία των συνανθρώπων σας. Η ακατάλληλη ή εσφαλμένη απόρριψη θέτει σε κίνδυνο το περιβάλλον και την υγεία. Για περισσότερες πληροφορίες σχετικά με την ανακύκλωση αυτού του προϊόντος, επικοινωνήστε με τις τοπικές αρχές ή με τη δημοτική υπηρεσία απόρριψης αποβλήτων.

## Άδειες



Το λεκτικό σήμα και τα λογότυπα Bluetooth® είναι καταχωρισμένα εμπορικά σήματα της Bluetooth SIG Inc. και οποιαδήποτε χρήση των εν λόγω σημάτων από την Loewe Technology GmbH λαβαίνει χώρα κατόπιν άδειας. Άλλα εμπορικά σήματα και εμπορικά ονόματα ανήκουν στους αντίστοιχους κατόχους.

## 2 Περιγραφή τμημάτων subwoofer



### 2.1 Πίσω όψη του klang sub1

1. Περιστρεφόμενο κουμπί έντασης ήχου
2. Ένδειξη LED

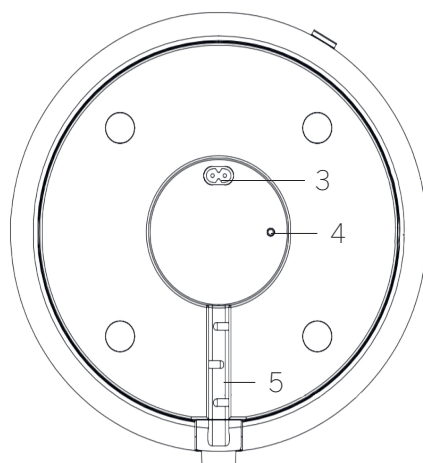
#### 2.1.1 Λειτουργία περιστρεφόμενου κουμπιού έντασης ήχου

Περιστροφή αριστερά – Μείωση έντασης ήχου.  
 Περιστροφή δεξιά – Αύξηση έντασης ήχου.

Πατήστε και κρατήστε πατημένο για τουλάχιστον 3 δευτερόλεπτα – Η μονάδα μεταβαίνει σε λειτουργία ζεύξης Bluetooth.

#### 2.1.2 Καταστάσεις ένδειξης LED

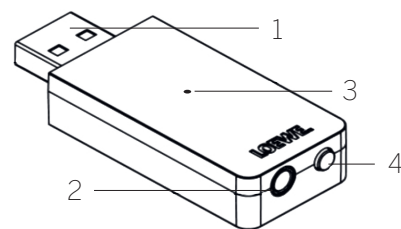
Κατάσταση subwoofer	Κατάσταση ένδειξης LED
Κατάσταση αναμονής	LED σβηστό
Ενεργοποιημένο, αλλά χωρίς σύνδεση σε πηγή	LED αναβοσβήνει αργά
Ζεύξη Bluetooth	LED αναβοσβήνει γρήγορα
Με σύνδεση Bluetooth	LED αναμμένο
Εντοπίστηκε σήμα ήχου Line in	LED αναμμένο



### 2.2 Όψη βάσης του klang sub1

3. Υποδοχή βύσματος ρεύματος
4. Υποδοχή βύσματος εισόδου 3.5mm
5. Διαμέρισμα διαχείρισης καλωδίων

## 3 Περιγραφή τμημάτων πομπού Loewe klang sub1



1. Βύσμα USB
2. Υποδοχή βύσματος εισόδου 3,5 mm
3. Ένδειξη LED
4. Κουμπί ζεύξης

### 3.1 Καταστάσεις ένδειξης LED πομπού

Κατάσταση πομπού	Κατάσταση ένδειξης LED
Χωρίς σύνδεση	LED αναβοσβήνει αργά
Με σύνδεση	LED αναμμένο
Ζεύξη Bluetooth	LED αναβοσβήνει γρήγορα

### 3.2 Λειτουργία κουμπιού ζεύξης πομπού

Σημείωση: Το υπογούφερ και ο πομπός είναι αντιστοιχισμένα από το εργοστάσιο. Ακολουθήστε τις οδηγίες για τη σύνδεση με την τηλεόραση και χρησιμοποιήστε αυτό το κουμπί μόνο σε περίπτωση προβλημάτων.

Παρατεταμένο πάτημα - Έναρξη λειτουργίας ζεύξης Bluetooth με εξωτερική συσκευή.

Σημείωση: Η ζεύξη Bluetooth λήγει μετά από 2 λεπτά εφόσον δεν βρεθεί καμία εξωτερική συσκευή Bluetooth. Πατήστε και κρατήστε πατημένο το κουμπί ξανά για επανεκκίνηση ζεύξης.

Σύντομο πάτημα - Επανασύνδεση στη συσκευή της τελευταίας ζεύξης.

## 4 Ρύθμιση subwoofer

Μπορείτε να τοποθετήσετε το subwoofer οπουδήποτε στο δάπεδο.

Για να χρησιμοποιήσετε ασύρματη σύνδεση, μην τοποθετείτε το subwoofer πιο μακριά από 3 m από τον πομπό Bluetooth. Μπορείτε να τοποθετήσετε το subwoofer σε απόσταση μεγαλύτερη των 3 m από τον πομπό, αλλά δεν εγγυόμαστε την απρόσκοπτη λειτουργία του.

Συνδέστε το καλώδιο τροφοδοσίας στη βάση του subwoofer. Ασφαλίστε το καλώδιο στο διαμέρισμα διαχείρισης καλωδίων. Τέλος, συνδέστε το καλώδιο τροφοδοσίας στην πρίζα του ρεύματος. Το subwoofer ενεργοποιείται αυτόματα και μεταβαίνει σε λειτουργία ζεύξης Bluetooth.

Σημαντικό: Ποτέ μην παρεμποδίζετε τις οχιαμές εξαερισμού στο subwoofer. Εξασφαλίστε πως βρίσκεται τουλάχιστον 10 cm μακριά από τον τοίχο.

## 5 Σύνδεση στην τηλεόραση

### 5.1 Συμβατότητα με τηλεόραση

Το Loewe klang sub1 είναι συμβατό με όλες τις τηλεοράσεις Loewe με σασί SL3, SL4, SL5, SL7 και όλες τις άλλες τηλεοράσεις με μεταβλητή έξοδο ήχου. Αυτό σημαίνει ότι η τηλεόραση πρέπει να υποστηρίζει την ταυτόχρονη αλλαγή της έντασης γραμμής με την ένταση των ηχείων της τηλεόρασης.

### 5.2 Σύνδεση μέσω πομπού Bluetooth

1. Συνδέστε το παρεχόμενο καλώδιο επέκτασης USB στην τηλεόραση.
2. Συνδέστε τον πομπό Bluetooth στο άλλο άκρο του καλωδίου επέκτασης USB.
3. Χρησιμοποιήστε το καλώδιο ήχου 3,5mm για να συνδέσετε τον πομπό στον σύνδεσμο "AUDIO OUT" στην τηλεόραση.

Σημείωση: Αν θέλετε να χρησιμοποιήσετε διαφορετικό καλώδιο ήχου από αυτό που παρέχεται στη συσκευασία, χρησιμοποιήστε μόνο καλώδιο ήχου με απομονωτή βρόχου γείωσης.

Το υπογούφερ και ο πομπός είναι αντιστοιχισμένα από το εργοστάσιο.

Αν έχετε τηλεόραση Loewe, προχωρήστε στο κεφάλαιο "5.4 Πρόσθετες ρυθμίσεις για την τηλεόραση Loewe". Για τηλεοράσεις άλλων μαρκών, βεβαιωθείτε ότι έχετε ρυθμίσει την έξοδο ήχου "Variable".

### 5.3 Σύνδεση μέσω καλωδίου ήχου

Είναι δυνατή η απευθείας σύνδεση τη τηλεόρασης με το subwoofer με καλώδιο ήχου 3,5 mm.

1. Συνδέστε το καλώδιο ήχου 3,5 mm στην υποδοχή "LINE IN" στη βάση του subwoofer. Χρησιμοποιήστε μόνο καλώδιο με στερεοφωνικό βύσμα 3,5 mm υπό ορθή γωνία για αυτή τη σύνδεση.
2. Ασφαλίστε το καλώδιο στο διαμέρισμα διαχείρισης καλωδίων.
3. Συνδέστε το άλλο άκρο του καλωδίου στην υποδοχή "AUDIO OUT" στην τηλεόραση.
4. Γυρίστε το περιστρεφόμενο κουμπί έντασης ήχου στο subwoofer για προσαρμογή της έντασης ήχου.

Σημείωση: Σε περίπτωση που πραγματοποιηθούν μαζί συνδέσεις Bluetooth και ενσύρματα, ο ήχος θα αναπαράγεται μέσω Bluetooth.

### 5.4 Επιπρόσθετες ρυθμίσεις για τηλεοράσεις Loewe


Αν συνδέσετε το subwoofer με τηλεόραση Loewe, θα χρειαστεί να το ρυθμίσετε μέσα από το μενού της τηλεόρασης.

#### Ρυθμίσεις για τηλεοράσεις με σασί SL3, SL4, SL5

1. Πατήστε το κουμπί **HOME** για να ανοίξετε την Αρχική οθόνη και στη συνέχεια επιλέξτε [Ρυθμίσεις συστήματος] – [ΣΥΝΔΕΣΕΙΣ] – [Μονάδες ήχου].
2. Επιλέξτε [Σύστημα ηχείων (AUDIO OUT)].
3. Ορίστε τη σωστή ρύθμιση επιλογής ηχείων και προσαρμόστε την ένταση ήχου του subwoofer χρησιμοποιήστε το μενού της τηλεόρασης.

#### Ρυθμίσεις για τηλεοράσεις με πλαίσιο SL7

Πριν αλλάξετε τις ρυθμίσεις της τηλεόρασης σας, βεβαιωθείτε ότι το λογισμικό της τηλεόρασής σας έχει ενημερωθεί στην τελευταία έκδοση.

1. Πατήστε το κουμπί  (μενού) και, στη συνέχεια, επιλέξτε [Ρυθμίσεις] (Ρυθμίσεις) - [Ήχος] (Ήχος) - [Ακουστικό] (Ακουστικά) - [Λειτουργία ακουστικών] (Λειτουργία ακουστικών).
2. Επιλέξτε [Έξοδος ήχου με ηχεία].

### 5.5 Σύζευξη του υπογούφερ με τον πομπό Bluetooth

Το υπογούφερ και ο πομπός έχουν αντιστοιχιστεί από το εργοστάσιο.

Πραγματοποιήστε αυτά τα βήματα μόνο στην απίθανη περίπτωση που δεν ακούτε ήχο από το υπογούφερ αφού ολοκληρώσετε όλες τις συνδέσεις και ρυθμίσετε την τηλεόρασή σας.

1. Πατήστε και κρατήστε πατημένο το κουμπί ζεύξης στον πομπό ώσπου η ένδειξη LED πάνω του να αρχίσει να αναβοσβήνει γρήγορα.
2. Πατήστε και κρατήστε πατημένο το περιστρεφόμενο κουμπί στο subwoofer για τουλάχιστον 3 δευτερόλεπτα για μετάβαση στη λειτουργία ζεύξης.
3. Η τηλεόραση και το subwoofer θα συνδεθούν τώρα μέσω του πομπού. Η ένδειξη LED στον πομπό θα σταματήσει να αναβοσβήνει.

### 5.6 Αυτόματη αναμονή

Το subwoofer μεταβαίνει αυτόματα σε κατάσταση αναμονής για εξοικονόμηση ενέργειας στις ακόλουθες περιπτώσεις:

1. Σε αποσύνδεση Bluetooth που διαρκεί για 9 λεπτά.

Το subwoofer επανέρχεται αυτόματα σε λειτουργία αν ανιχνεύσει εισερχόμενο σήμα Bluetooth.

Αν το subwoofer δεν επανέλθει σε λειτουργία αυτόματα, πατήστε σύντομα το κουμπί ζεύξης του πομπού για επανασύνδεση στη συσκευή της τελευταίας ζεύξης.

2. Αν δεν υπάρχει ηχητικό σήμα εισόδου για 10 δευτερόλεπτα.

Το subwoofer επανέρχεται αυτόματα σε λειτουργία αν ανιχνεύσει εισερχόμενο σήμα.

## Εφαρμογές

Σαρώστε τον παρακάτω κώδικα QR με το τηλέφωνό σας και κατεβάστε τη συστηνόμενη εφαρμογή.



Η πύλη "my Loewe" είναι το σημείο εισαγωγής στον κόσμο της Loewe και σας παρέχει πρόσβαση σε όλα τα χειρίδια χρήστη για τα προϊόντα σας Loewe.

## Τεχνικά δεδομένα

Τύπος συσκευής Loewe:	klang sub1
Αριθμός εξαρτήματος:	60610D10
Τροφοδοσία ισχύος:	AC 100 V – 240 V / 50 – 60 Hz
Κατανάλωση ισχύος σε κατάσταση αναμονής:	<0,5W
Ισχύς εξόδου ήχου:	100 W
Εξοπλισμός ηχείων:	Woofer 2 x 4 ίντσες + παθητικό ηχείο 4 x 4 ίντσες
Απόκριση συχνοτήτων (ηλεκτρικών):	20 – 300 Hz
Απόκριση συχνοτήτων (ακουστικών):	40 – 100 Hz
Έκδοση Bluetooth	V5.0
Ισχύς Bluetooth/εύρος συχνοτήτων:	Μέγιστη ισχύς <10 mW στα 2402 - 2480 MHz
Πρωτόκολλα Bluetooth:	A2DP, AVRCP, aptX Low Latency
Διαστάσεις συσκευής (Π x Υ x Β):	287 x 287 x 158 mm
Βάρος συσκευής:	4,7 kg
Θερμοκρασία περιβάλλοντος:	5° C – 35° C
Σχετική υγρασία (μη συμπυκνούμενη):	20 – 80%
Συνδέσεις	Bluetooth, Line in (3,5mm)

## Спасибо,

что выбрали продукцию Loewe. Мы счастливы видеть вас среди наших клиентов. Изделия компании Loewe сочетают в себе наивысшие технологические стандарты, продуманный дизайн и простоту использования. Это относится как к телевизорам, так и к видеосистемам и аксессуарам. Ни технологии, ни дизайн не являются самоцелью, но вместе они должны дарить пользователю максимально приятные впечатления от прослушивания музыки или просмотра визуальных материалов.

Разрабатывая дизайн нашей продукции, мы не ориентируемся на краткосрочные модные тенденции. Потому что, в конце концов, вы приобретаете высококачественное оборудование, которым хотите с удовольствием пользоваться и завтра, и послезавтра.

## Содержание

Комплект поставки.....	112
Расположение заводской таблички.....	112
Важные указания по технике безопасности.....	113
Описание компонентов сабвуфера.....	114
Описание компонентов передатчика Loewe klang sub1.....	114
Настройка сабвуфера.....	114
Подключение телевизора.....	115
Технические характеристики .....	116

## Комплект поставки

Осторожно снимите с устройства упаковку и проверьте наличие всех компонентов:

- основной блок;
- шнур питания;
- аудиокабель;
- краткое руководство пользователя;
- USB-передатчик Bluetooth.
- Удлинительный USB-кабель

## Расположение заводской таблички

Этикетки с указанием номера модели и рабочего напряжения нанесены на нижнюю часть изделия.

## 1 Важные указания по технике безопасности

Внимание: Для безопасной эксплуатации устройства внимательно прочитайте эту страницу.

В процессе использования устройства соблюдайте все указания по технике безопасности и правила эксплуатации.

Сохраните указания по технике безопасности и правила эксплуатации на будущее.

Строго соблюдайте все предупреждения, нанесенные на изделия и приведенные в инструкции по эксплуатации.

### Разъяснение символов



Оборудование с двойной изоляцией (класс II). Благодаря особенностям конструкции данное устройство не требует безопасного подключения к электрическому заземлению (земле).



Данный символ обозначает риски, связанные с высоким напряжением.



Данный символ предупреждает пользователя о других, более специфических рисках.



Данный символ обозначает опасности, связанные с возгоранием.

### 1.1 Установка

#### 1.1.1 Размещение

Установите устройство на устойчивую, ровную поверхность.

#### 1.1.2 Кабели



Проложите кабели питания таким образом, чтобы исключить вероятность их повреждения. Кабель питания нельзя перегибать или прокладывать поверх острых краёв, на кабели нельзя становиться или подвергать их воздействию химических веществ. Последнее относится и ко всей системе в целом. Кабель питания с повреждённой изоляцией создаёт риск поражения электрическим током и возгорания. В случае повреждения изоляции кабель необходимо заменить перед повторным использованием устройства.

#### 1.1.3 Не используйте устройство рядом с водой

Ни в коем случае не размещайте устройство рядом с ванной, умывальником, кухонной раковиной, стиральной машиной, бассейном или во влажном подвальном помещении во избежание попадания капель или брызг воды на него. Никогда не ставьте на устройство ёмкости с жидкостью, пример цветочные вазы.

#### 1.1.4 Вентиляция



Вырезы и отверстия в корпусе устройства предназначены для вентиляции устройства с целью обеспечения его надлежащего функционирования и защиты от перегрева. Не закрывайте вентиляционные отверстия. Установите устройство в соответствии с инструкциями производителя. Никогда не ставьте устройство на кровать, диван, ковер или подобные мягкие поверхности, чтобы не заблокировать вентиляционные отверстия. Устройство можно поставить на книжную полку или во встроенный шкаф только при условии обеспечения надлежащей вентиляции.

#### 1.1.5 Тепло



Не устанавливайте устройство рядом с горячими поверхностями, как то батареи, тепловентиляторы, плиты или другие устройства (включая усилители), которые могут нагреваться. Никогда не ставьте объекты с открытым пламенем, например свечи или фонари, на устройство или рядом с ним.

#### 1.1.6 Принадлежности

Используйте только указанные производителем принадлежности.

### 1.2 Использование

#### 1.2.1 Использование по назначению

Данное устройство предназначено исключительно для приёма и воспроизведения звуковых сигналов.

#### 1.2.2 Перегрузка



Не допускайте перегрузки электрических розеток, удлинительных кабелей или многоконтактных колодок во избежание возгорания или поражения электрическим током.

#### 1.2.3 Гроза



Во время грозы или если устройство не используется в течение длительного времени, необходимо отключить его от сети питания.

#### 1.2.4 Проникновение сторонних материалов или жидкостей



Следите за тем, чтобы через вентиляционные отверстия в устройство не попадали сторонние материалы или жидкости, которые могут спровоцировать возгорание или поражение электрическим током вследствие контакта с находящимися под высоким напряжением компонентами. Не допускайте попадания жидкостей на данное устройство.

#### 1.2.5 Риски, связанные с высокой громкостью



Устройство не предназначено для прослушивания музыки в наушниках. Во избежание повреждения органов слуха не слушайте музыку на высокой громкости в течение длительного времени.

#### 1.2.6 Отключение от источника питания

Для полного отключения устройства от сети питания отсоедините кабель питания от розетки.

Обеспечьте свободный доступ к вилке, чтобы иметь возможность отключить устройство от сети питания в любое время.

### 1.3 Техническое обслуживание

#### 1.3.1 Техническое обслуживание устройства

Не пытайтесь осуществлять техническое обслуживание данного устройства самостоятельно, поскольку существует вероятность опасного контакта с токоведущими компонентами через отверстия или после демонтажа корпуса. Работы по техническому обслуживанию должен производить только квалифицированный персонал.

#### 1.3.2 Используйте для очистки устройства только сухую салфетку!

Прежде чем приступать к очистке устройства, отключите сетевой адаптер от розетки питания. Ни в коем случае не используйте синтетические или аэрозольные моющие средства. Используйте для очистки только слегка влажную салфетку.

### 1.4 Ремонт

#### 1.4.1 Повреждения, требующие ремонта

Работы по обслуживанию и ремонту должны производить только квалифицированные специалисты сервисной службы. Техническое обслуживание/ремонт требуется в случае повреждения устройства (например, сетевого адаптера), попадания внутрь устройства жидкости или сторонних предметов, воздействия на устройство дождевой воды или влаги, нарушения его функционирования или полного отказа.

#### 1.4.2 Минимизация риска поражения электрическим током, возгорания и т. д.

Не вынимайте винты, не снимайте крышку или компоненты корпуса.

### Декларация о соответствии нормам ЕС

Настоящим компания Loewe Technology GmbH подтверждает, что радиооборудование типа Loewe klang sub1 соответствует требованиям Директивы 2014/53/EU. Полный текст Декларация о соответствии нормам ЕС можно найти по ссылке: <https://www.loewe.tv/int/support>

## Утилизация



Утилизация электрического и электронного оборудования и батареек.

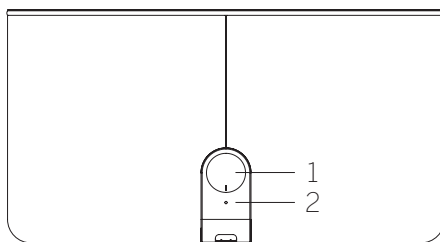
Перечеркнутый символ мусорного контейнера на изделии или его упаковке обозначает, что данный продукт нельзя утилизировать вместе с обычными бытовыми отходами. Его следует сдать в пункт приёма для переработки отходов электрического и электронного оборудования и батареек. Способствуя правильной утилизации данного изделия, вы защищаете окружающую среду и здоровье живущих вокруг вас людей. Ненадлежащая или неправильная утилизация создаёт угрозу для экологии и здоровья. Для получения более подробной информации о переработке данного изделия обращайтесь в местные уполномоченные органы или муниципальную службу утилизации отходов.

## Лицензии



Словесный товарный знак Bluetooth® и логотипы являются зарегистрированными торговыми марками Bluetooth SIG Inc., и любое использование данных знаков компанией Loewe Technology GmbH осуществляется на основании лицензии. Другие торговые марки и торговые наименования принадлежат соответствующим владельцам.

## 2 Описание компонентов сабвуфера



### 2.1 Вид klang sub1 сзади

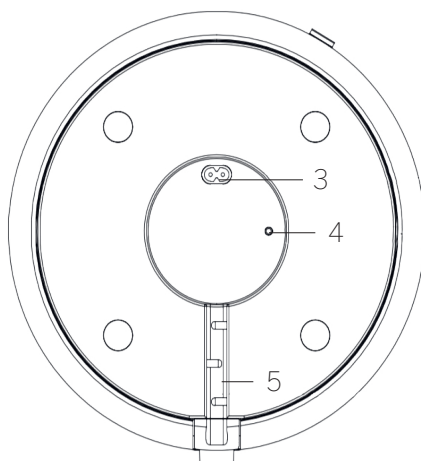
1. Регулятор громкости
2. Светодиодный индикатор

#### 2.1.1 Использование регулятора громкости

Поверните влево — уменьшение уровня громкости. Поверните вправо — увеличение уровня громкости. Нажмите и удерживайте в течение по меньшей мере 3 секунд — устройство переходит в режим сопряжения по Bluetooth.

#### 2.1.2 Состояния светодиодного индикатора

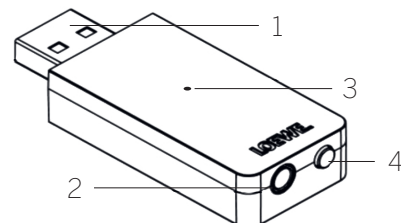
Состояние сабвуфера	Состояние светодиодного индикатора
Режим ожидания	Светодиодный индикатор выключен
Включено, но не подключено к какому-либо источнику	Светодиодный индикатор медленно мигает
Сопряжение по Bluetooth	Светодиодный индикатор быстро мигает
Bluetooth подключен	Светодиодный индикатор включен
Обнаружен линейный входящий аудиосигнал	Светодиодный индикатор включен



### 2.2 Вид klang sub1 снизу

3. Розетка электропитания
4. Линейный входной разъем 3,5 мм
5. Отсек для прокладывания кабеля

## 3 Описание компонентов передатчика Loewe klang sub1



1. USB-разъём
2. Линейный входной разъем 3,5 мм
3. Светодиодный индикатор
4. Кнопка сопряжения

### 3.1 Состояния светодиодного индикатора передатчика

Состояние передатчика	Состояние светодиодного индикатора
Не подключено	Светодиодный индикатор медленно мигает
Подключено	Светодиодный индикатор включен
Сопряжение по Bluetooth	Светодиодный индикатор быстро мигает

### 3.2 Использование кнопки сопряжения

Примечание: Сабвуфер и передатчик сопряжены с завода. Следуйте инструкциям по подключению к телевизору и используйте эту кнопку только в случае возникновения проблем.

Долгое нажатие — запуск режима сопряжения с внешним устройством по Bluetooth.

Примечание. Если в течение 2 минут внешнее устройство Bluetooth не обнаружено, сопряжение Bluetooth прерывается. Нажмите кнопку ещё раз и удерживайте её, чтобы перезапустить процесс сопряжения.

Короткое нажатие — подключение к последнему сопряженному устройству.

## 4 Настройка сабвуфера

Вы можете разместить сабвуфер где угодно на полу.

Для использования беспроводного соединения разместите сабвуфер на расстоянии не более 3 м от передатчика Bluetooth. Сабвуфер можно размещать на расстоянии более 3 м от передатчика, но гарантировать его бесперебойную работу в таком случае невозможно.

Подключите кабель питания к нижней части сабвуфера. Зафиксируйте кабель в отсеке для прокладывания кабеля. Затем подключите кабель питания к розетке.

Сабвуфер автоматически запускается и переходит в режим сопряжения по Bluetooth.

Важно: Ни в коем случае не закрывайте вентиляционные отверстия сабвуфера. Убедитесь в том, что он расположен на расстоянии по меньшей мере 10 см от стены.



## 5 Подключение телевизора

### 5.1 Совместимость с ТВ

Loewe klang sub1 совместим со всеми телевизорами Loewe с шасси SL3, SL4, SL5, SL7 и всеми другими телевизорами с регулируемым линейным аудиовыходом. Это означает, что телевизор должен поддерживать изменение громкости линейного выхода синхронно с громкостью динамиков телевизора.

### 5.2 Подключение через передатчик Bluetooth

1. Подключите входящий в комплект удлинительный USB-кабель к телевизору.
2. Подключите передатчик Bluetooth к другому концу удлинительного USB-кабеля.
3. При помощи аудиокабеля 3,5 мм подключите передатчик к аудиовыходу «AUDIO OUT» телевизора.

Примечание. Если вы хотите воспользоваться другим аудиокабелем, помимо входящего в комплект, используйте только аудиокабель с изолятором контура заземления.

Сабвуфер и передатчик сопряжены с завода.

Если у вас телевизор Loewe, перейдите к главе "5.4 Дополнительные настройки для Loewe TV". Для телевизоров других марок обязательно установите "Переменный" аудиовыход.

### 5.3 Подключение при помощи аудиокабеля

Телевизор можно подключить к сабвуферу напрямую при помощи аудиокабеля 3,5 мм.

1. Подключите аудиокабель 3,5 мм к входному разъёму «LINE IN» в нижней части сабвуфера. Используйте для этого только кабель с расположенным под прямым углом штекером 3,5 мм.
2. Зафиксируйте кабель в отсеке для прокладки кабеля.
3. Подключите второй конец кабеля к аудиовыходу «AUDIO OUT» на телевизоре.
4. Поверните регулятор громкости на сабвуфере, чтобы настроить уровень громкости.

Примечание. Если одновременно установлено проводное соединение и соединение по Bluetooth, система будет воспроизводить звук через Bluetooth.

### 5.4 Дополнительные настройки для телевизора Loewe


#### Настройки для телевизоров с шасси SL3, SL4, SL5

При подключении сабвуфера к телевизору Loewe необходимо настроить его в меню телевизора.

1. Нажмите кнопку **HOME**, чтобы открыть главный экран, а затем выберите опцию [Системные настройки] — [Подключения] — [Компоненты звуковоспроизведения].
2. Выберите опцию [Система громкоговорителей (AUDIO OUT)].
3. Выберите опцию настройки нужного динамика и отрегулируйте громкость сабвуфера при помощи меню телевизора.

#### Настройки для телевизоров с шасси SL7

Перед изменением настроек телевизора убедитесь, что программное обеспечение телевизора обновлено до последней версии.

1. Нажмите кнопку  (меню), затем выберите [Настройки] - [Звук] - [Наушники] - [Режим гарнитуры].
2. Выберите [Аудиовыход с динамиков].

### 5.5 Сопряжение сабвуфера с передатчиком Bluetooth

Сабвуфер и передатчик сопряжены с завода.

Выполняйте эти действия только в том маловероятном случае, если вы не слышите звук из сабвуфера после завершения всех подключений и настройки телевизора.

1. Нажмите и удерживайте кнопку сопряжения на передатчике, пока светодиодный индикатор на нём не начнёт быстро мигать.
2. Нажмите и удерживайте регулятор громкости на сабвуфере в течение по меньшей мере 3 секунд, чтобы перейти в режим сопряжения.
3. Телевизор и сабвуфер подключаются к передатчику, светодиодный индикатор на передатчике перестаёт мигать.

### 5.6 Автоматический переход в режим ожидания

Сабвуфер автоматически переходит в режим ожидания в описанных ниже случаях:

1. Если соединение по Bluetooth отсутствует в течение 9 минут.

Сабвуфер автоматически включается при обнаружении входящего Bluetooth-сигнала.

Если сабвуфер не включается автоматически, коротко нажмите на кнопку сопряжения на передатчике, чтобы возобновить соединение с последним сопряженным устройством.

2. Если входящий линейный сигнал отсутствует в течение 10 минут.

Сабвуфер автоматически включается при обнаружении входящего сигнала.

## Приложения

Сканируйте приведенный ниже QR-код при помощи телефона и скачайте рекомендуемое приложение.



Управление средствами Loewe осуществляется через "my Loewe", где можно получить все руководства пользователя для принадлежащих Вам изделий фирмы Loewe.



## Технические характеристики

Тип устройства Loewe:	klang sub1
Номер компонента:	60610D10
Электропитание:	AC 100 В – 240 В / 50–60 Гц
Энергопотребление в режиме ожидания:	<0,5 Вт
Выходная мощность звуковой частоты:	100 Вт
Динамики:	2 x 4-дюймовый низкочастотный динамик + 4 x 4-дюймовый пассивный динамик
Частотная характеристика (электрическая):	20 – 300 Гц
Частотная характеристика (акустическая):	40 – 100 Гц
Версия Bluetooth	V5.0
Мощность/диапазон частоты Bluetooth:	Максимальная мощность <10 мВт при 2402 – 2480 МГц
Протоколы Bluetooth:	A2DP, AVRCP, aptX Low Latency
Размеры устройства (Ш x В x Г):	287 x 287 x 158 мм
Вес устройства:	4,7 кг
Окружающая температура:	5° C – 35° C
Относительная влажность (без конденсации):	20 – 80 %
Соединения	Bluetooth, Line in (3,5 мм)

## Дякуємо,

що віддали перевагу продукції фірми Loewe. Ми дуже раді, що Ви стали нашим споживачем. Компанія Loewe використовує найсучасніші технології, методи проектування та стандарти зручності в користуванні. Це однаковою мірою стосується як телевізорів, так і аудіовідеотехніки й аксесуарів. Ні технологія, ні проектування самі по собі не забезпечують досягнення цілі; лише завдяки їхньому поєднанню користувач може насолоджуватись найкращим зображенням і звуком.

Розробляючи проекти, ми навіть ніколи не керувалися скороминучими модними трендами. Адже, врешті-решт, купуючи високоякісне обладнання, ви сподіваєтесь роками тішитись його роботою.

## Зміст

Комплект поставки.....	117
Розташування паспортної таблички.....	117
Важливі вказівки щодо безпеки.....	118
Опис деталей сабвуфера.....	119
Опис деталей передавача Loewe klang sub1.....	119
Встановлення сабвуфера.....	119
Підключення до телевізора.....	120
Технічні дані.....	121

## Комплект поставки

Акуратно розпакуйте виріб і переконайтесь у наявності всіх аксесуарів:

- основного пристрою;
- шнура живлення;
- Аудіокабель зі штекером 3,5 мм
- Посібник користувача
- USB-передавач Bluetooth
- USB-подовжувач

## Розташування паспортної таблички

На днищі виробу розташовано наклейки з номером моделі та значенням робочої напруги.

# 1 Важливі вказівки щодо безпеки

Увага! Подбайте про безпечну експлуатацію виробу, уважно прочитавши вказівки на цій сторінці.

Користуючись виробом, дотримуйтеся усіх вказівок з безпеки та експлуатації.

Вказівки з безпеки й експлуатації слід зберегти для подальшого використання.

Неухильно дотримуйтеся усіх попереджальних знаків і написів, які нанесено на виріб чи включено в інструкцію з експлуатації.

## Пояснення символів



Обладнання з подвійною ізоляцією (клас II). Цей електричний пристрій спроектовано таким чином, що для нього не потрібне захисне з'єднання з електричним заземленням (заземлення).



Цей знак вказує на наявність ризиків, пов'язаних із високою напругою.



Цей знак попереджає користувача про інші ризики більш специфічного характеру.



Цей знак вказує на небезпеки, пов'язані з займанням.

## 1.1 Встановлення

### 1.1.1 Розміщення

Розмістіть пристрій на стійкій рівній поверхні.

### 1.1.2 Кабелі

Прокладати кабелі живлення слід таким способом, який виключатиме їх пошкодження. Кабель живлення не має перегинатися чи доторкатися до гострих країв, перебувати в середовищі чи зазнавати дії хімічних речовин; останнє стосується також і пристрою в цілому. Пошкодження ізоляції кабелю живлення може призвести до ураження електричним струмом, а також створює ризик виникнення пожежі. Продовжувати користуватися пристроєм можна тільки після заміни кабелю живлення.

### 1.1.3 Користуватися пристроєм поруч із водою заборонено

На пристрій не мають потрапляти краплі чи бризки води, які можуть виникати, наприклад, біля ванни, умивальника, мийки, пральної машини, у вологому підвалі чи плавальному басейні. Ставити на пристрій посудини, що містять рідини, наприклад вази для квітів, категорично заборонено.

### 1.1.4 Вентиляція



Круглі та подовгасті отвори в корпусі служать для вентиляції пристрою, яка є запорукою його надійної експлуатації та запобігає перегріванню. Перекривати вентиляційні отвори заборонено. Дотримуйтеся вказівок виробника щодо встановлення пристрою. Перекривати вентиляційні отвори, встановлюючи пристрій на ліжко, диван, килим чи подібні м'які поверхні, категорично заборонено. Цей пристрій не слід встановлювати на полицю чи у вбудовану шафу, якщо в них нема достатньої вентиляції.

### 1.1.5 Джерела тепла



Встановлювати пристрій поруч із гарячими поверхнями, наприклад радіаторами, калориферами, плитами чи іншими приладами (зокрема, підсилювачами), які можуть нагріватися до високої температури, заборонено. Ставити на пристрій чи поруч із ним предмети з відкритим полум'ям, як-от свічки чи лампи, категорично заборонено.

### 1.1.6 Аксесуари

У приладі можна використовувати тільки аксесуари, вказані виробником.

## 1.2 Використання

### 1.2.1 Призначення

Цей пристрій призначений лише для приймання та відтворення аудіосигналів.

### 1.2.2 Перевантаження



Перевантажувати електророзетки, подовжувачі чи розгалужувачі категорично заборонено, інакше можливе виникнення пожежі чи ураження електричним струмом.

### 1.2.3 Під час грози



Під час грози, а також у разі тривалої перерви у використанні, пристрій слід відключити від електромережі.

### 1.2.4 Потрапляння сторонніх предметів і рідин



Будьте обережні — не допускайте потрапляння у пристрій крізь вентиляційні отвори сторонніх предметів і рідин. Інакше вони можуть потрапити на провідники під високою напругою чи утворити коротке замикання, що може призвести до виникнення пожежі чи ураження електричним струмом. Розливати на пристрій будь-які рідини категорично заборонено.

### 1.2.5 Ризики, пов'язані з сильною гучністю



Пристрій не призначений для прослуховування за допомогою навушників. Щоб запобігти можливному пошкодженню слуху, не слухайте звуку на великій гучності протягом тривалого часу.

### 1.2.6 Відключення від джерела живлення

Щоб повністю відключити пристрій від мережі живлення, слід від'єднати шнур від електророзетки.

Вилка живлення має бути розміщена в легкодоступному місці, щоб пристрій можна було будь-коли відключити від джерела живлення.

## 1.3 Технічне обслуговування

### 1.3.1 Технічне обслуговування пристрою

Виконувати роботи з технічного обслуговування пристрою самотужки заборонено, оскільки крізь отвори або після демонтажу кришки можна доторкнутися до деталей, що перебувають під напругою, що може бути небезпечно. Усі роботи з технічного обслуговування мають виконувати кваліфіковані спеціалісти з технічного обслуговування.

### 1.3.2 Витирати тільки сухою тканиною!

Перш ніж очищувати цей виріб, вийміть його блок живлення з електророзетки. Використовувати для чищення мийні засоби чи аерозолі для чищення категорично заборонено. Для чищення слід використовувати лише вологу тканину.

## 1.4 Ремонт

### 1.4.1 Несправності, для усунення яких необхідний ремонт

Роботи з технічного обслуговування і ремонту має виконувати тільки кваліфікований центр обслуговування споживачів. Технічне обслуговування і ремонт необхідні у разі пошкодження пристрою (наприклад, блока живлення), потрапляння всередину рідини, потрапляння під дощ чи наслідки впливу підвищеної вологості, падіння чи вихід з ладу.

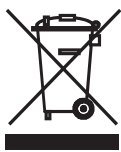
### 1.4.2 Заходи з мінімізації ризику ураження електричним струмом, займання тощо.

Не викручуйте гвинти, не знімайте кришки чи деталі корпусу.

## Декларація відповідності стандартам ЄС

Компанія Loewe Technology GmbH заявляє, що радіообладнання типу Loewe klang sub1 відповідає директиві 2014/53/EU. Повний текст декларації відповідності стандартам ЄС розміщено за адресою: <https://www.loewe.tv/int/support>

## Ліквідація



Ліквідація використаного електричного й електронного обладнання та батарейок.

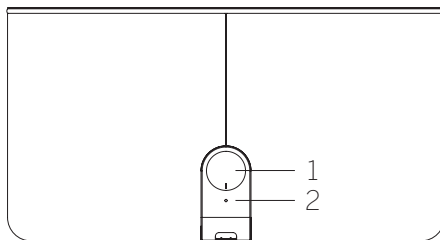
Символ у вигляді перекресленого смітника на колесах, який нанесено на виріб чи упаковку, означає, що виріб не можна викидати як звичайне побутове сміття, а слід віднести у збірний пункт для повторного перероблення електричного й електронного обладнання та батарейок. Сприяючи належній ліквідації цього виробу, ви захищаєте навколишнє середовище та здоров'я людей. Неналежна чи неправильна ліквідація виробу створює небезпеку для навколишнього середовища і здоров'я. Для отримання додаткової інформації про повторне перероблення цього виробу слід звернутися у місцевих органів влади чи муніципальну службу зі збирання відходів.

## Ліцензії



Словесний знак і логотипи Bluetooth® є зареєстрованими товарними знаками компанії Bluetooth SIG Inc. Будь-яке використання таких знаків компанією Loewe Technology GmbH відбувається за ліцензією. Інші товарні знаки і товарні назви належать відповідним власникам.

## 2 Опис деталей сабвуфера



### 2.1 Вигляд klang sub1 ззаду

1. Регулятор гучності
2. Світлодіодний індикатор

#### 2.1.1 Використання регулятора гучності

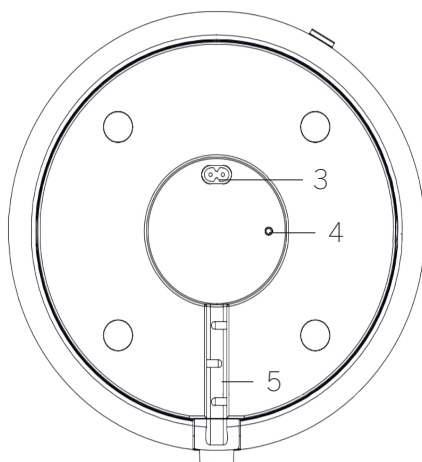
Обертання проти годинникової стрілки — зменшення гучності.

Обертання за годинниковою стрілкою — збільшення гучності.

Натискання й утримання принаймні протягом 3 секунд — переведення пристрою в режим встановлення з'єднання Bluetooth.

#### 2.1.2 Стан світлодіодного індикатора

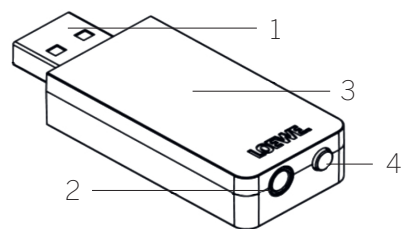
Стан сабвуфера	Стан світлодіодного індикатора
Режим очікування	Індикатор вимкнено
Ввімкнено, але не підключено до жодного джерела сигналу	Індикатор повільно блимає
Встановлення з'єднання Bluetooth	Індикатор часто мерехтить
З'єднання Bluetooth встановлено	Індикатор світиться
Виявлено аудіосигнал на лінійному вході	Індикатор світиться



### 2.2 Вигляд klang sub1 знизу

3. Гніздо вилки живлення
4. Гніздо лінійного входу 3,5 мм
5. Відсік для зберігання кабелів

## 3 Опис деталей передавача Loewe klang sub1



1. Вилка USB
2. Гніздо лінійного входу 3,5 мм
3. Світлодіодний індикатор
4. Кнопка з'єднання

### 3.1 Стан світлодіодного індикатора передавача

Стан передавача	Стан світлодіодного індикатора
Не підключено	Індикатор повільно блимає
Підключено	Індикатор світиться
Встановлення з'єднання Bluetooth	Індикатор часто мерехтить

### 3.2 Використання кнопки з'єднання передавача

Примітка: Сабвуфер і передавач з'єднані з заводу-виробника. Дотримуйтесь інструкцій з підключення до телевізора і використовуйте цю кнопку лише у разі виникнення проблем.

Тривале натискання — переведення в режим встановлення з'єднання Bluetooth із зовнішнім пристроєм.

Примітка. Якщо протягом 2 хвилин не буде виявлено жодного зовнішнього пристрою Bluetooth, з'єднання Bluetooth припиняється. Для повторного з'єднання слід знову натиснути й утримувати цю кнопку.

Короткочасне натискання — відновлення з'єднання з пристроєм, підключеним минулого разу.

## 4 Встановлення сабвуфера

Сабвуфер можна поставити на підлогу в будь-якому місці.

Щоб використовувати бездротове з'єднання, не ставте сабвуфер на відстані більше від 3 м від передавача Bluetooth. Сабвуфер можна розміщувати на відстані понад 3 м від передавача, але гарантувати його безперебійну роботу неможливо.

Підключіть кабель живлення до гнізда на днищі сабвуфера. Закріпіть кабель до відсіка для зберігання кабелів. Після цього вставте вилку живлення в електророзетку.

Сабвуфер автоматично ввімкнеться й увійде в режим встановлення з'єднання каналом Bluetooth.

Важливо: Перекривати вентиляційні отвори сабвуфера категорично заборонено. Встановлювати сабвуфер слід на відстані не менше як 10 см від стіни.

## 5 Підключення до телевізора

### 5.1 Сумісність з телевізором

Loewe klang sub1 сумісний з усіма телевізорами Loewe з шасі SL3, SL4, SL5, SL7 та всіма іншими телевізорами із змінним аудіо-виходом. Це означає, що телевізор повинен підтримувати зміну гучності лінійного виходу синхронно з гучністю динаміків телевізора.

### 5.2 Підключення через Bluetooth-передавач

1. Підключіть до телевізора USB-подовжувач, який входить у комплект.
2. До іншого кінця USB-подовжувача підключіть передавач Bluetooth.
3. З'єднайте передавач з гніздом "AUDIO OUT" телевізора аудіокабелем зі штекером 3,5 мм.

Примітка. Якщо потрібно використати аудіокабель, що не входить у комплект, це має бути аудіокабель з ізолятором контуру заземлення.

Сабвуфер і передавач з'єднані в пару на заводі.

Якщо у вас телевізор Loewe, перейдіть до розділу "5.4 Додаткові налаштування для Loewe TV". Для телевізорів інших марок обов'язково встановіть аудіовихід "Змінний".

### 5.3 Встановлення з'єднання за допомогою аудіокабелю

Сабвуфер можна підключити до телевізора, безпосередньо з'єднавши їх аудіокабелем зі штекером 3,5 мм.

1. Вставте штекер 3,5 мм аудіокабелю у гніздо "LINE IN" на днищі сабвуфера. Використовуйте для цього з'єднання тільки кутовий стереороз'єм 3,5 мм.
2. Закріпіть кабель до відсіка для зберігання кабелів.
3. Вставте штекер на іншому кінці аудіокабелю у гніздо "AUDIO OUT" телевізора.
4. Обертаючи регулятор гучності сабвуфера, відрегулюйте гучність.

Примітка. Якщо з'єднання встановлено і за допомогою кабелю, і каналом Bluetooth, для передавання звуку використовуватиметься Bluetooth.

## 5.4 Додаткові параметри телевізора Loewe


### Налаштування для телевізорів з корпусами SL3, SL4, SL5

Якщо сабвуфер підключається до телевізора Loewe, це необхідно вказати в меню телевізора.

1. Перейдіть на початковий екран, натиснувши кнопку **HOME**, і виберіть у меню пункт [Системні установки] – [Підключення] – [Звукові компоненти].
2. Виберіть пункт [Акустична система (AUDIO OUT)].
3. Виберіть потрібний варіант встановлення динаміків і відрегулюйте гучність сабвуфера, користуючись меню телевізора.

### Налаштування для телевізорів з корпусом SL7

Перед зміною налаштувань телевізора переконайтеся, що програмне забезпечення телевізора оновлено до останньої версії.

1. Натисніть кнопку  (меню), а потім виберіть [Налаштування] - [Звук] - [Гарнітура] - [Режим гарнітури].
2. Виберіть [Аудіовихід з динаміками].

## 5.5 Сполучення сабвуфера з передавачем Bluetooth

Сабвуфер і передавач з'єднано з заводу-виробника.

Виконуйте ці кроки лише у тому випадку, якщо після завершення всіх підключень та налаштування телевізора ви не чуєте звуку з сабвуфера.

1. Натисніть і утримуйте кнопку з'єднання на передавачі, аж доки на передавачі не почне часто мерехтити світлодіодний індикатор.
2. Натисніть і утримуйте регулятор гучності на сабвуфері принаймні протягом 3 секунд, щоб відбувся перехід у режим встановлення з'єднання.
3. Після цього між телевізором і сабвуфером буде встановлено зв'язок через передавач, а мерехтіння індикатора на передавачі припиниться.

## 5.6 Автоматичний перехід у режим очікування

З метою економії електроенергії сабвуфер автоматично переходить у режим очікування в таких випадках:

1. Коли Bluetooth відключено протягом 9 хвилин.

У разі виявлення вхідного сигналу Bluetooth сабвуфер автоматично виходить із режиму очікування.

Якщо він не вийде з режиму очікування автоматично, короткочасно натисніть кнопку з'єднання на передавачі, щоб встановити повторне з'єднання з пристроєм, підключеним минулого разу.

2. Коли на лінійному вході нема сигналу протягом 10 хвилин.

У разі виявлення вхідного сигналу сабвуфер автоматично виходить із режиму очікування.

## Застосунок

Зіскануйте QR-код, розташований під вашим телефоном, і завантажте рекомендований застосунок.



Керування засобами Loewe здійснюється через "my Loewe", де можна одержати всі посібники для користувача, до належних Вам виробів фірми Loewe.

## Технічні дані

Тип пристрою Loewe:	klang sub1
Номер за каталогом:	60610D10
Напруга живлення:	100 В – 240 В зм. струму / 50/60 Гц
Споживана потужність у режимі очікування:	<0,5 Вт
Потужність аудіовиходу:	100 Вт
Динаміки:	2 вуфери 4 дюймів + 4 пасивні динаміки x 4
Частотний діапазон (електричний):	20 – 300 Гц
Частотний діапазон (акустичний):	40 – 100 Гц
Версія Bluetooth	V5.0
Потужність і частотний діапазон Bluetooth:	Максимальна потужність <10 мВт у діапазоні 2402 – 2480 МГц
Протоколи Bluetooth:	A2DP, AVRCP, aptX з малою затримкою
Розміри пристрою (Ш x В x Г):	287 x 287 x 158 мм
Маса пристрою:	4,7 кг
Температура повітря:	5° C – 35° C
Відносна вологість (без конденсації):	20 – 80%
З'єднання	Bluetooth, лінійних вхід (3,5 мм)

<p>١.٢.٦ فصل الجهاز عن مصدر الإمداد الطاقة</p> <p>لفصل الجهاز كليًا عن مصدر الإمداد الطاقة انزع كابل التيار الكهربائي من المقبس.</p> <p>يجب أن يكون قابس التيار الكهربائي في مكان يسهل الوصول إليه حتى تتمكن من فصل الوحدة عن القابس في أي وقت.</p> <p>١.٣ الصيانة</p> <p>١.٣.١ صيانة الجهاز</p> <p>يجب ألا تقوم بصيانة هذا الجهاز بنفسك، لأن الأجزاء التي بها تيار كهربائي فيه قد تكون مكشوفة من خلال الفتحات أو عن طريق إزالة الأغطية، وقد تؤدي ملامستها إلى مخاطر كبيرة، لذا يتعين إجراء جميع أعمال الصيانة من خلال فني صيانة مؤهل.</p> <p>١.٣.٢ تنظيف الجهاز بقطعة قماش جافة فقط!</p> <p>انزع مهائن الطاقة من المقبس قبل تنظيف الجهاز. يحظر استخدام أي منظفات سائلة أو رذاذ تنظيف، واستخدم فقط قطعة قماش مبللة.</p> <p>١.٤ الإصلاح</p> <p>١.٤.١ التلغيفات التي تتطلب إصلاحًا</p> <p>يجب أن تتم كل أعمال الصيانة والإصلاح بواسطة فني خدمة معتمد. ويلزم صيانة / إصلاح الجهاز في حالة تعرضه للتلف (كتلف مهائن التيار مثلا) أو في حالة تسلسل سائل أو عناصر غريبة إلى الجهاز أو تعريضه لمياه الأمطار أو الرطوبة أو عند توقفه عن العمل بشكل صحيح أو عند سقوطه.</p> <p>١.٤.٢ الحد من مخاطر الصدمات الكهربائية واندلاع الحرائق وما إلى ذلك</p> <p>لا تفك البراغي أو تنزل الأغطية أو الأجزاء الأساسية من الجهاز.</p> <p>بيان المطابقة الصادر عن الاتحاد الأوروبي</p> <p>بموجب هذا البيان تعلن شركة Loewe Technology GmbH أن جهاز الراديو طراز Loewe klang sub1 يتوافق مع توجيه الاتحاد الأوروبي 2014/53/ع. النص الكامل لبيان المطابقة الصادر عن الاتحاد الأوروبي متاح على العنوان التالي: <a href="https://www.loewe.tv/de/support">https://www.loewe.tv/de/support</a></p>	<p>١.١.٤ التهوية</p> <p>تستخدم الفتحات الموجودة في مبيت الجهاز لتهوية الجهاز وضمان تشغيله بصورة موثوقة وحمايته من السخونة الزائدة. كما يمنع سد فتحات التهوية. ركّب الجهاز حسب إرشادات الشركة المصنعة، هذا ويمنع سد فتحات التهوية بوضع الجهاز على سرير أو أريكة أو بساط أو أي ما شابه ذلك من أسطح ناعمة. كما يمنع وضع الجهاز على رف كتب أو خزانة مدمجة ما لم يتم ضمان توفير تهوية كافية.</p> <p>١.١.٥ الحرارة</p> <p>يمنع وضع الجهاز بالقرب من أسطح ساخنة كالمشعات أو مراوح الهواء الساخن أو المواقد أو غير ذلك من الأجهزة التي تشع حرارة (بما في ذلك مكبرات الصوت). ويمنع أيضًا وضع عناصر يلهب مفتوح كالشموع أو الفوانيس على الجهاز أو بالقرب منه، ويمنع أيضًا تعريض البطاريات الموضوعة في الجهاز لحرارة زائدة، بما في ذلك أشعة الشمس المباشرة أو النار أو ما شابه.</p> <p>١.١.٦ الملحقات</p> <p>استخدم فقط الملحقات التي حددها الجهة المصنعة.</p> <p>١.٢ الاستخدام</p> <p>١.٢.١ الاستخدام المقصود</p> <p>يستخدم هذا الجهاز حصريًا لاستقبال الإشارات الصوتية وتشغيلها.</p> <p>١.٢.٢ التحميل الزائد</p> <p>يحظر التحميل الزائد على مقابص التيار الكهربائي أو أسلاك التمديد أو المقابس المتعددة، فذلك قد يؤدي لنشوب حريق أو التعرض لصدمة كهربائية.</p> <p>١.٢.٣ العواصف الرعدية</p> <p>يجب فصل الجهاز عن مصدر التيار الكهربائي أثناء العواصف الرعدية وعند عدم استخدامه لفترات طويلة.</p> <p>١.٢.٤ دخول سوائل ومواد غريبة</p> <p>احرص على عدم دخول مواد غريبة أو سوائل إلى هذا الجهاز من خلال فتحات التهوية، فقد تلامس هذه المواد مكونات الجهاز العالي أو الدائرة القصيرة، مما يؤدي إلى اندلاع حريق أو حدوث صدمة كهربائية. كما يحظر سكب أي سوائل على الجهاز.</p> <p>١.٢.٥ مخاطر مرتبطة بارتفاع الصوت</p> <p>لا يستخدم هذا الجهاز مع سماعات الرأس. وللحيلولة دون الإضرار بحاسة السمع ينصح بعدم تشغيل المقاطع الصوتية بصوت عالٍ لفترات طويلة.</p>	<p>١ تعليمات هامة للسلامة</p> <p>تنبيه: اقرأ هذه الصفحة جيدًا لضمان التشغيل الآمن للجهاز.</p> <p>اتب جميع إرشادات السلامة والتشغيل عند استخدام هذا المنتج.</p> <p>يجب الاحتفاظ بإرشادات السلامة والتشغيل للرجوع إليها مستقبلاً.</p> <p>يجب اتباع جميع التحذيرات الموجودة على المنتج والمدرجة في تعليمات التشغيل بدقة.</p> <p>شرح الرموز</p> <p>معدت مزدوجة العزل (من الفئة الثانية). تم تصميم هذا الجهاز الكهربائي بطريقة لا تستلزم التوصيل بطرف كهربائي أرضي.</p> <p>يشير هذا الرمز إلى المخاطر التي تسببها الفولتية العالية.</p> <p>يهدف هذا الرمز إلى تنبيه المستخدم إلى مخاطر أخرى أكثر تحديدًا.</p> <p>يشير هذا الرمز إلى أخطار تحدث بسبب اندلاع حريق.</p> <p>١.١ التركيب</p> <p>١.١.١ الوضع</p> <p>ضع الوحدة فوق سطح ثابت ومستوي.</p> <p>١.١.٢ الكابلات</p> <p>ضع كابلات الطاقة بطريقة تحول دون تلفها، ولكن يحظر ثني كابلات الطاقة أو تمديدها على حواف حادة أو الوقوف عليها أو تعريضها لمواد كيميائية؛ وهذا ينطبق على النظام ككل. وقد تتسبب كابلات طاقة تالفة العزل في حدوث صدمات كهربائية واندلاع حريق، ولذلك يجب تغييرها قبل استخدام الوحدة مرة أخرى.</p> <p>١.١.٣ يمنع استخدام المنتج بالقرب من المياه</p> <p>يمنع تعريض الجهاز لقطرات المياه أو الرذاذ، مثل ذلك الموجود بالقرب من أحواض الاستحمام أو الغسيل أو المطابخ أو الغسالات أو الأقبية الرطبة أو حمامات السباحة. يمنع وضع حاويات بها سوائل كالمزهرات على الجهاز.</p>
--	--	---

## شكرا لك

على اختيار منتجات Loewe، ويسعدنا انضمامكم لعملائنا. نحرص في Loewe على الجمع بين أعلى معايير التكنولوجيا والتصميم وسهولة الاستخدام. وهذا ينطبق على أجهزة التلفزيون والفيديو والسماعات والملحقات. فلا يمكن الاعتماد على التكنولوجيا ولا التصميم وحده لتحقيق الغايات المنشودة، ولكن ينبغي الجمع بينهما لتوفير أفضل تجربة صوتية ومرئية لعملائنا.

كما لم يستوحى تصميم الجهاز من صيحات عصرية قصيرة المدى، ذلك لأننا وضعنا في اعتبارنا أن عميلنا سوف يرغب في الاستمتاع بجهازه اليوم وفي المستقبل.

## المحتوى

نطاق التسليم	123
مكان لوحة التصنيف	123
تعليمات هامة للسلامة	122
وصف أجزاء مضخم الصوت	125
وصف أجزاء جهاز الإرسال Loewe klang sub1	125
إعداد مضخم الصوت	125
التوصيل بالتلفزيون	124
البيانات الفنية	124

## نطاق التسليم

قم بإخراج الجهاز من عبوته بحرص، وتأكد من وجود جميع الملحقات:	
▪ Subwoofer	
▪ كابل الطاقة	
▪ كابل صوت ٣.٥ ملم	
▪ دليل المستخدم	
▪ جهاز إرسال بلوتوث USB	
▪ كبل تمديد USB	

## مكان لوحة التصنيف

تجد ملصقات برقم الطراز وجهد التشغيل في الجزء السفلي من المنتج.



## 5 التوصيل بالتلفزيون

### 5.1 التوافق مع التلفزيون

Loewe klang sub1 متوافق مع جميع أجهزة تلفزيون Loewe بهيكل SL2 و SL4 و SL5 و SLV وجميع أجهزة التلفزيون الأخرى ذات الخط الصوتي المتغير. هذا يعني أن التلفزيون يجب أن يدعم تغيير مستوى صوت الإخراج بشكل متزامن مع حجم مكبرات صوت التلفزيون.

### 5.2 الاتصال عبر جهاز إرسال Bluetooth

1. وصل كبل تمديد USB بالتلفاز.
  2. وصل جهاز إرسال Bluetooth بالطرف الآخر من كابل تمديد USB.
  3. استخدم كابل صوت 3.5 ملم لتوصيل جهاز الإرسال بمنفذ "AUDIO OUT" الموجود بالتلفزيون.
- ملاحظة: إذا كنت تريد استخدام كبل صوت مختلف عن الكبل المضمن في الحزمة، فاستخدم فقط كبل صوت مع عازل حلقة أرضية. تم إقران مضخم الصوت وجهاز الإرسال من المصنع.

إذا كان لديك تلفزيون Loewe، فانتقل إلى الفصل "5.4 إعدادات إضافية لـ Loewe TV". بالنسبة لأجهزة التلفزيون ذات العلامات التجارية الأخرى، تأكد من ضبط إخراج الصوت "المتغير".

### 5.3 التوصيل عبر كابل الصوت

يمكن توصيل جهاز التلفزيون بمضخم الصوت مباشرة من خلال كابل صوت 3.5 ملم.

4. وصل كابل الصوت 3.5 ملم بمقبس "LINE IN" في الجزء السفلي من مضخم الصوت. استخدم كابل يقابس إستريو بزواوية 3.5 ملم فقط لهذا التوصيل.
5. اربط الكابل بحجيرة إدارة الكابلات.
6. وصل الطرف الآخر من الكابل بمقبس "AUDIO OUT" بالتلفزيون.
7. لف مقبض الصوت في مضخم الصوت لضبط مستوى الصوت.

ملاحظة: عندما تركيب جهاز بلوتوث والوصلات السلكية يتم إخراج الصوت عبر جهاز بلوتوث.

### 5.4 إعدادات إضافية لتلفزيون Loewe


إذا قمت بتوصيل مضخم الصوت بتلفزيون Loewe ستحتاج إلى إعداده في قائمة التلفزيون.

إعدادات أجهزة التلفزيون المزودة بهيكل SL2 و SL4 و SL5

1. اضغط على زر **HOME** لفتح الشاشة الرئيسية، ثم حدد [System settings] - [Sound Connections] - [Components].
2. حدد [Speaker System (AUDIO)] [OUT].
3. حدد خيار إعداد السماع الصحيح، واضبط مستوى الصوت في المضخم باستخدام قائمة التلفزيون.

إعدادات أجهزة التلفزيون ذات الهيكل SLV

قبل تغيير إعدادات التلفزيون، تأكد من تحديث برنامج التلفزيون إلى أحدث إصدار.

1. اضغط على زر  (قائمة) ثم حدد [إعدادات] - [صوت] - [سماعة الأذن] - [وضع سماعة الأذن].
2. حدد [إخراج الصوت باستخدام السماعات].

### 5.5 إقران مضخم الصوت بجهاز إرسال Bluetooth

تم إقران مضخم الصوت وجهاز الإرسال من المصنع.

اتخذ هذه الخطوات فقط في حالة عدم سماع صوت من مضخم الصوت بعد إتمام جميع التوصيلات وإعداد التلفزيون.

1. اضغط مع الاستمرار على زر الإقران في جهاز الإرسال حتى يبدأ مؤشر LED الموجود فيه بالوميض سريعاً.
2. اضغط مع الاستمرار على مقبض الصوت في مضخم الصوت لمدة لا تقل عن 3 ثواني للتحويل إلى وضع الإقران.

3. يتم الآن توصيل التلفزيون بمضخم الصوت من خلال جهاز الإرسال، ويتوقف مؤشر LED في جهاز الإرسال عن الوميض.

### 5.6 وضع الاستعداد التلقائي

يتحول مضخم الصوت تلقائياً إلى وضع الاستعداد لتوفير الطاقة في الحالات التالية:

4. عندما انقطاع اتصال بلوتوث لمدة 9 دقائق.
- ينشط مضخم الصوت تلقائياً عندما يكتشف إشارة بلوتوث واردة.
- وإذا لم ينشط مضخم الصوت تلقائياً اضغط قليلاً على زر الإقران الموجود بجهاز الإرسال لإعادة الاتصال بأخر جهاز تم الإقران به.
5. في حالة عدم وجود إشارة دخل خط لمدة 10 ثواني.
- ينشط مضخم الصوت تلقائياً مرة أخرى عندما يكتشف إشارة واردة.

## التطبيقات

اسمح رمز الاستجابة السريعة أدناه بهاتفك، ونزل التطبيق الموصى به.

Loewe ملإع ىلإ لوخد ةطقن ىه «my Loewe» ةصاخلا مدختس ملأة لدا عىم ج ىلإ لوصولاح ىتتو كىدل Loewe تاجت نمب



## البيانات الفنية

نوع جهاز Loewe:	klang sub1
رقم القطعة:	6.61.0.D10
الإمداد بالطاقة:	100 - 240 فولت تيار متردد / 50 - 60 هرتز
استهلاك الطاقة إلى وضع الاستعداد:	<0.5 وات
قوة خرج الصوت:	100 وات
السماعات:	مضخم صوت 2 X 4 بوصة + سماعة سلبية 4 X 4 بوصة
استجابة الترددات (الكهربائية):	20 - 300 هرتز
استجابة الترددات (الصوتية):	40 - 100 هرتز
إصدار بلوتوث	V5.0
نطاق الترددات / طاقة بلوتوث:	الحد الأقصى للطاقة >10 مجاوات عند 2402 - 2480 ميگاهرتز
بروتوكولات بلوتوث:	ArDP, AVRCP, aptX Low Latency
أبعاد الجهاز (العرض × الارتفاع × العمق):	287 × 287 × 108 ملم
وزن الجهاز:	4.7 كجم
درجة الحرارة المحيطة:	5 - 35 درجة مئوية
الرطوبة النسبية (بدون تكثف):	20 - 80%
التوصيلات	بلوتوث، دخل خط (3.5 ملم)

## التخلص من مكونات الجهاز



التخلص من البطاريات والأجهزة الكهربائية والإلكترونية المستعملة.

يشير رمز الحاوية ذات العجلات التي عليها علامة خطأ على المنتج أو عبوته إلى عدم إمكانية التعامل مع هذا المنتج كفايات منزلية عادية، بل يجب إعادته إلى نقطة تجميع خاصة بإعادة تدوير المعدات الكهربائية والإلكترونية والبطاريات. ويؤدي التخلص من مكونات هذا المنتج بصورة ملائمة إلى حماية البيئة وصحة غيرك من البشر، فيما يتسبب عدم التخلص منه بصورة ملائمة في تعريض البيئة وصحة الإنسان للخطر. للمزيد من المعلومات حول إعادة تدوير هذا المنتج، يرجى الاتصال بالجهات المعنية أو خدمة التخلص من النفايات البلدية في منطقتك.

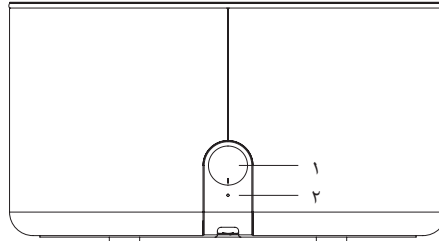
## التراخيص



علامة Bluetooth® والشعارات المرتبطة بها هي علامات تجارية مسجلة لشركة Bluetooth SIG Inc. وتستخدم شركة Loewe Technology GmbH أي من هذه العلامات بموجب ترخيص. العلامات التجارية الأخرى والأسماء التجارية هي ملك لأصحابها.

## بيان أجزاء مضخم الصوت

## منظر خلفي لوحدة klang sub1



١. زر مستوى الصوت
٢. مؤشر LED

## ٢.١.١ تشغيل مقبض مستوى الصوت

اللف ناحية اليسار - خفض مستوى الصوت.

اللف ناحية اليمين - رفع مستوى الصوت.

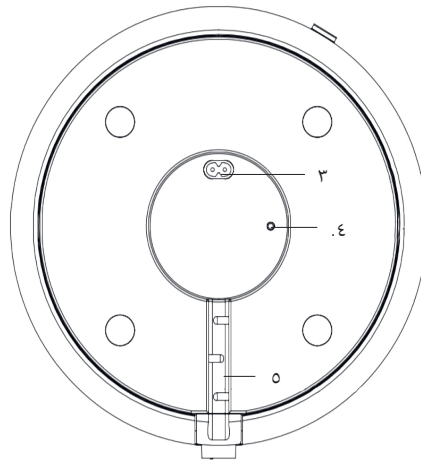
الضغط مع الاستمرار لمدة لا تقل عن ٣ ثواني -  
تحول الوحدة إلى وضع إقران بلوتوث.

## ٢.١.٢ حالات مؤشر LED

حالة مضخم الصوت	حالة مؤشر LED
وضع الاستعداد	مؤشر LED في وضع الإيقاف
قيد التشغيل، ولكنه غير متصل بأي مصدر	مؤشر LED يومض ببطء
إقران عبر بلوتوث	مؤشر LED يومض بسرعة
متصل عبر بلوتوث	مؤشر LED قيد التشغيل
تم اكتشاف إشارة دخل صوت	مؤشر LED قيد التشغيل

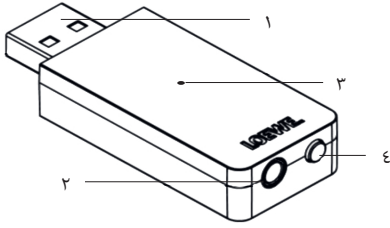
## ٢.٢ المنظر السفلي لوحدة klang sub1

٣. مأخذ الطاقة



٤. مقبس دخل خط ٣.٥ ملم
٥. حجيبة إدارة الكابلات

## بيان أجزاء جهاز إرسال Loewe klang sub1



١. قابس USB
٢. مقبس دخل خط ٣.٥ ملم
٣. مؤشر LED
٤. زر الإقران

## ٣.١ حالات مؤشر LED لجهاز الإرسال

حالة جهاز الإرسال	حالة مؤشر LED
غير متصل	مؤشر LED يومض ببطء
متصل	مؤشر LED قيد التشغيل
إقران عبر بلوتوث	مؤشر LED يومض بسرعة

## ٣.٢ تشغيل زر الإقران بجهاز الإرسال

ملاحظة: تم إقران مضخم الصوت وجهاز الإرسال من المصنع. اتبع التعليمات الخاصة بالتوصيل بالترانزيستور واستخدم هذا الزر فقط في حالة حدوث مشكلات.

الضغط الطويل - يبدأ وضع الإقران بجهاز خارجي عبر بلوتوث.

ملاحظة: يتوقف الإقران عبر بلوتوث بعد دقيقتين إذا لم يتم العثور على جهاز بلوتوث خارجي. اضغط مع الاستمرار على الزر مرة أخرى لإعادة عملية الإقران.

الضغط القصير - يعيد الاتصال بأخر جهاز تم الإقران به.

## ٤ إعداد مضخم الصوت

يمكن وضع مضخم الصوت في أي مكان على الأرض.

ولاستخدام اتصال لاسلكي لا تضع مضخم الصوت على مسافة تزيد عن ٣ م من جهاز إرسال بلوتوث. يمكن وضع مضخم الصوت على مسافة تزيد عن ٣ أمتار من جهاز الإرسال، لكن في هذه الحالة لا تضمن تشغيله بدون مشاكل.

وصل كابل الطاقة بالجزء السفلي من مضخم الصوت. اربط الكابل بحجيبة إدارة الكابلات. وقم في النهاية بوضع كابل الطاقة في مقبس التيار الكهربائي.

يتم تشغيل مضخم الصوت تلقائياً، ويتحول إلى وضع الإقران عبر بلوتوث.

هام: يحظر سد فتحات التهوية الموجودة في مضخم الصوت. تأكد من وجود الجهاز على مسافة لا تقل عن ١٠ سم من الحائط.

## Bir Loewe ürünü

Seçtiğiniz için teşekkürler. Müşterimiz olmanızdan mutluluk duyuyoruz. Loewe olarak, teknoloji, tasarım ve kullanım kolaylığında en yüksek standartları bir araya getiririz. Bu standartlar hem televizyonlar, hem video, hem ses, hem de aksesuarlar için eşit oranda geçerlidir. Ne teknoloji ne de tasarım tek başlarına bir şey ifade etmez, ancak bir araya geldiklerinde müşterilerimiz için mümkün olan en yüksek işitsel ve görsel deneyimi sağlamalıdır.

Tasarımlarımızı kısa vadeli, günün modası olan trendlere göre belirlemeyiz. Çünkü sonuçta hem yarın hem de sonrasında keyifle kullanacağınız yüksek kaliteli bir ekipman satın alıyorsunuz.

## İçindekiler

Teslimat kapsamı .....	126
Anma değerleri plakasının konumu ....	126
Önemli güvenlik talimatları.....	127
Subwoofer parçalarının açıklaması ....	128
Loewe klang sub1 verici parçalarının açıklaması.....	128
Subwoofer'ın kurulumu .....	128
Televizyona bağlanması .....	129
Teknik veriler .....	130

## Teslimat kapsamı

Cihazı dikkatli bir şekilde ambalajından çıkarın ve bütün aksesuarların içinde olduğunu kontrol edin:

- Subwoofer
- Güç kablosu
- 3.5mm ses kablosu
- Kullanım kılavuzu
- USB Bluetooth vericisi
- USB uzatma kablosu

## Anma değerleri plakasının konumu

Model numarası ve çalışma gerilimini gösteren etiketler ürünün altında bulunur.

# 1 Önemli güvenlik talimatları

Dikkat: Cihazı güvenli bir şekilde kullanabilmek için bu sayfayı dikkatle okuyun.

Bu ürünü kullanırken bütün güvenlik ve kullanım talimatlarına uyun.

Güvenlik ve kullanım talimatlarını gelecekte başvurabilmek için saklamalısınız.

Ürünle ilgili sağlanan ve kullanım talimatlarında belirtilen tüm uyarılara tam olarak uymalısınız.

## Sembollerin açıklaması



Çift Kat İzolasyonlu (Sınıf II) Ekipman. Bu elektrikli alet, elektrik toprağına güvenlik bağlantısı gerektirmeyecek şekilde tasarlanmıştır.



Bu sembol yüksek gerilimden kaynaklanan riskleri ifade eder.



Bu sembol kullanıcıyı diğer, daha özgül risklere karşı uyarı amaçlı taşır.



Bu sembol yangın çıkmasından kaynaklanan tehlikeleri ifade eder.

## 1.1 Kurulum

### 1.1.1 Yerleştirme

Ünityeyi dengeli, düz bir zemine yerleştirin.

### 1.1.2 Kablolar

Elektrik kablolarını zarar göremeyecekleri bir şekilde yerleştirin. Güç kablosunun keskin kenarlara takılması ya da üstüne gelmemesi, üzerine basılmaması veya kimyasal maddelere maruz kalmaması gerekir; kimyasal maddelere maruz kalmama uyarısı sistemin tamamı için geçerlidir. İzolasyonu hasar görmüş bir güç kablosu elektrik çarpmasına yol açabilir ve yangın riski oluşturur. Bu nedenle, ünitenin yeniden kullanılmasından önce değiştirilmelidir.

### 1.1.3 Bu cihazı su bulunan yerlerin yanında kullanmayın



Cihaz asla su damlalarına ya da su sıçramasına maruz kalmamalı, bu yüzden banyo küveti, lavabo, bulaşık teknesi, çamaşır makinesi, ıslak bodrum katı veya yüzme havuzu gibi yerlerin yakınında kullanılmamalıdır. Cihazın üstüne asla çiçek vazosu gibi içinde sıvı bulunan kaplar koymayın.

## 1.1.4 Havalandırma



Gövdesindeki yuvalar ve açıklıklar, cihazın güvenli bir şekilde çalışması ve cihazın aşırı ısınmaya karşı korunması amacıyla cihazı havalandırmak için kullanılır. Havalandırma deliklerini kapatmayın. Cihazın kurulumunu üreticinin talimatlarına uygun olarak yapın. Cihazı bir yatağın, koltuğun, halının veya benzer yumuşak yüzeylerin üzerine koyarak havalandırma deliklerini kapatmayın. Bu cihaz, yeterli havalandırma sağlanmadığı müddetçe bir kitaplığa ya da gömme dolaba koyulmamalıdır.

## 1.1.5 Isı



Cihazı radyatörler, fanlı ısıtıcılar, sobalar ya da sıcak olabilecek diğer cihazların (amfiler dahil) yakınına koymayın. Cihazın üstüne ya da yakınına asla mum veya fener gibi açık alevi olan objeler koymayın. İçindeki piller doğrudan güneş ışığı, ateş ya da benzeri aşırı ısı kaynaklarına maruz bırakılmamalıdır.

## 1.1.6 Aksesuarlar

Yalnızca üretici tarafından belirtilen aksesuarları kullanın.

## 1.2 Kullanım

### 1.2.1 Kullanım amacı

Bu cihazın kullanım amacı yalnızca ses sinyallerinin alınması ve oynatılmasıdır.

### 1.2.2 Aşırı yükleme



Elektrik prizlerini, uzatma kablolarını veya çoklu prizleri asla aşırı yüklemeyin, aksi halde yangın ve çarpılma riski ortaya çıkar.

### 1.2.3 Gök gürültülü fırtına



Gök gürültülü fırtınalar esnasında ve uzun süre kullanılmayacağına cihazın fişi prizden çekilmelidir.

### 1.2.4 Yabancı maddeler ve sıvıların cihaza nüfuz etmesi



Havalandırma deliklerinden cihaza yabancı maddeler ya da sıvı girmemesi için dikkatli olun; aksi halde yüksek gerilimli bileşenlerle temas ya da kısa devre olabilir ve bu da yangına ve elektrik çarpmasına yol açabilir. Bu cihazın üstüne asla hiçbir tür sıvı dökmeyin.

### 1.2.5 Yüksek ses seviyesiyle ilişkili riskler



Bu cihaz kulaklıkla dinlenmek üzere tasarlanmamıştır. Olası işitme kaybını önlemek için uzun süre boyunca yüksek ses seviyesinde dinlemeyin.

## 1.2.6 Güç kaynağıyla bağlantının kesilmesi

Cihazın şebeke elektriğiyle bağlantısını tamamen kesmek için, elektrik kablosunu prizden çekin.

Cihazın bağlantısını istediğiniz anda kesebilmek için elektrik prizinin kolayca erişilebileceğiniz bir yerde olması gerekir.

## 1.3 Bakım

### 1.3.1 Cihaz bakımı

Bu cihazın bakımını asla kendiniz yapmaya çalışmayın, çünkü açıklıklardan ya da kapakların açılması sonrasında elektrik yüklü parçalara ulaşılabilir ve bunlara değmek tehlikeli olabilir. Bütün bakım işlerini yetkili servis personeli yapmalıdır.

### 1.3.2 Yalnızca kuru bezle silin!

Bu ürünü temizlemeden önce bu cihazın elektrik adaptörünü elektrik prizinden çekin. Asla sıvı temizlik deterjanları ya da temizlik spreyleri kullanmayın. Temizlik için yalnızca nemli bir bez kullanın.

## 1.4 Onarım

### 1.4.1 Onarım gerektiren hasarlar

Bakım ve onarım işleri yalnızca yetkili servis personeli tarafından yapılmalıdır. Cihazın hasar görmesi (örn. elektrik adaptörü), cihaza sıvı girmesi, cihaza objeler girmesi, cihazın yağmura ya da neme maruz kalması, cihazın düzgün çalışmaması ya da düşmesi durumunda bakım/onarım yapılması gerekir.

### 1.4.2 Elektrik çarpması, yangın, vb. riskleri azaltmak için

Vidaları, kapakları veya gövde parçalarını yerlerinden çıkarmayın.

## AB Uygunluk Beyanı

Loewe Technology GmbH, radyo ekipmanı türünde olan Loewe klang sub1'in Direktif 2014/53/EU'ya uygun olduğunu beyan etmektedir. AB Uygunluk Beyanının tam metnine şu internet adresinden ulaşılabilir: <https://www.loewe.tv/de/support>

## Bertaraf Etme



Kullanılmış elektrikli ve elektronik ekipmanların ve pillerin bertaraf edilmesi.

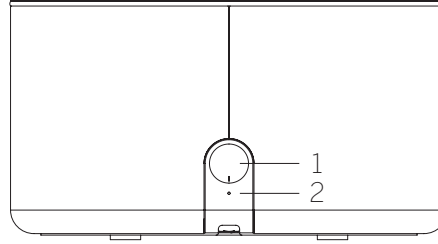
Ürünün veya ambalajının üzerindeki, üzerinde çarpı olan tekerlekli çöp kutusu sembolü, bu ürünün normal ev atığı gibi muamele görmesi yerine, elektrikli ve elektronik ekipmanların ve pillerin geri dönüştürülmesi için bir toplama noktasına teslim edilmesi gerektiğini ifade eder. Ürünün doğru şekilde bertaraf edilmesine yardımcı olmak suretiyle çevreyi ve diğer insanların sağlığını korumuş olursunuz. Uygunsuz ya da yanlış şekilde bertaraf edilmesi çevreye ve sağlığa zarar verir. Bu ürünün geri dönüştürülmesiyle ilgili daha fazla bilgi edinmek için, lütfen yerel mercilerinizle veya belediyenizin atık bertaraf hizmetiyle temasa geçin.

## Lisanslar



Bluetooth® markası ve logoları Bluetooth SIG Inc.'in tescilli ticari markalarıdır ve Loewe Technology GmbH bu markaları lisans kapsamında kullanmaktadır. Diğer ticari markalar ve ticari isimler kendi sahiplerine aittir.

## 2 Subwoofer parçalarının açıklaması



### 2.1 Klang sub1'in arkadan görünümü

1. Ses seviyesi döner düğmesi
2. LED gösterge

#### 2.1.1 Ses seviyesi döner düğmesinin kullanımı

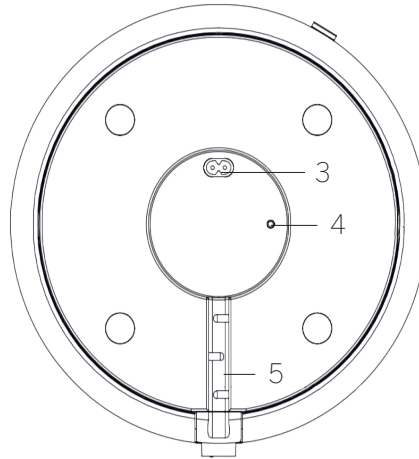
Sola çevirmek – Ses seviyesini azaltır.

Sağa çevirmek – Ses seviyesini yükseltir.

En az 3 saniye basılı tutmak – Ünite Bluetooth eşleştirme moduna girer.

#### 2.1.2 LED gösterge durumları

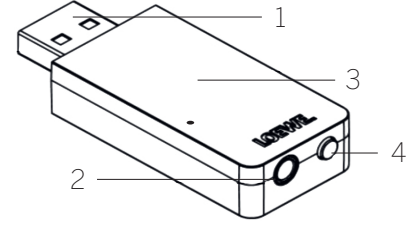
Subwoofer durumu	LED gösterge durumu
Bekleme modu	LED kapalıdır
Açık, ama hiçbir kaynağa bağlı değil	LED yavaşça yanıp söner
Bluetooth eşleştiriliyor	LED hızlı yanıp söner
Bluetooth bağlandı	LED açık durumdadır
Hat girişi ses sinyali algılandı	LED açık durumdadır



### 2.2 Klang sub1'in alttan görünümü

3. Elektrik fişi soketi
4. 3.5mm hat giriş jakı
5. Kablo yönetimi bölmesi

## 3 Loewe klang sub1 verici parçalarının açıklaması



1. USB fişi
2. 3.5 mm hat giriş jakı
3. LED gösterge
4. Eşleştirme düğmesi

### 3.1 Verici LED gösterge durumları

Verici durumu	LED gösterge durumu
Bağlı değil	LED yavaşça yanıp söner
Bağlı	LED açık durumdadır
Bluetooth eşleştiriliyor	LED hızlı yanıp söner

### 3.2 Verici eşleştirme düğmesini kullanımı

Not: Subwoofer ve verici fabrikada eşleştirilmiştir. TV'ye bağlanmak için talimatları izleyin ve bu düğmeyi yalnızca sorun olması durumunda kullanın.

Uzun basmak - Harici bir cihazla Bluetooth eşleştirme modunu başlatır.

Not: Harici bir Bluetooth cihazı bulunamazsa Bluetooth eşleştirme işlemine 2 dakika sonra son verilir. Eşleştirmeyi yeniden başlatmak için düğmeye yeniden basılı tutun.

Kısa basmak - En son eşleştirilen cihaza yeniden bağlanır.

## 4 Subwoofer'in kurulumu

Subwoofer'ı zeminde herhangi bir yere koyabilirsiniz.

Kablosuz bağlantı kullanacaksanız subwoofer'ı Bluetooth vericisine en fazla 3 metre mesafeye yerleştirin. Subwoofer'ı vericinin 3 metreden daha uzağına koyabilirsiniz, ama sorunsuz çalışacağını garanti edemeyiz.

Güç kablosunu subwoofer'ın alt tarafına bağlayın. Kabloyu, kablo yönetimi bölümüne sabitleyin. Son olarak, güç kablosunu elektrik prizine takın.

Subwoofer otomatik olarak açılır ve Bluetooth eşleştirme moduna girer.

Önemli: Subwoofer'ın havalandırma deliklerini asla engellemeyin. Duvardan en az 10 cm mesafede olduğundan emin olun.

## 5 Televizyona bağlanması

### 5.1 TV uyumluluğu

Loewe klang sub1; SL3, SL4, SL5, SL7 kasalı tüm Loewe TV setleriyle ve değişken ses çıkışı diğer tüm TV setleriyle uyumludur. Bu, TV'nin çıkış ses düzeyini TV hoparlörlerinin ses düzeyiyle eşzamanlı olarak değiştirmeyi desteklemesi gerektiği anlamına gelir.

### 5.2 Bluetooth vericisi üzerinden bağlantı

1. Sağlanan USB uzatma kablosunu televizyona bağlayın.
2. Bluetooth vericisini USB kablosunun diğer ucuna bağlayın.
3. Vericiyi televizyondaki "SES ÇIKIŞ" konektörüne bağlamak için 3.5mm ses kablosunu kullanın.

Not: Paketten çıkandan farklı bir ses kablosu kullanmak isterseniz, yalnızca topraklama devresi izolatörlü olanlardan kullanın.

Subwoofer ve verici fabrikada eşleştirilmiştir.

Eğer bir Loewe TV'niz varsa, "5.4 Loewe TV için ek ayarlar" bölümüne geçin. Diğer marka TV'ler için "Değişken" ses çıkışını ayarladığınızdan emin olun.

### 5.3 Ses kablosu vasıtasıyla bağlantı

Televizyonla subwoofer'ı doğrudan 3.5 mm'lik bir ses kablosuyla birbirlerine bağlamak mümkündür.

1. 3.5 mm ses kablosunu subwoofer'ın alt tarafındaki "HAT GİRİŞ" jakına bağlayın. Bu bağlantı için yalnızca dik açılı bir 3.5 mm stereo uç kullanın.
2. Kabloyu, kablo yönetimi bölmesine sabitleyin.
3. Kablonun diğer ucunu televizyondaki "SES ÇIKIŞ" jakına bağlayın.
4. Ses seviyesini ayarlamak için subwoofer'daki ses seviyesi döner düğmesini çevirin.

Not: Hem Bluetooth hem de kablolu bağlantı kurulduğunda, ses Bluetooth vasıtasıyla alınacaktır.

### 5.4 Loewe televizyon için ek ayarlar

Subwoofer'ı bir Loewe televizyona bağlıyorsanız, kurulumunu televizyon menüsünden yapmanız gerekecektir.


#### SL3, SL4, SL5 kasalı TV'ler için ayarlar

1. Ana ekranı açmak için **HOME** (ANA EKCRAN) düğmesine basın ve ardından [Sistem ayarları] - [Bağlantılar] - [Ses bileşenleri] seçeneklerini seçin.
2. [Ses sistemi (AUDIO OUT)] seçeneğini seçin.

3. Doğru hoparlör ayarı seçeneğini seçin ve televizyonun menüsünü kullanarak subwoofer ses seviyesini ayarlayın.

#### SL7 kasalı TV'ler için ayarlar

TV'nizin ayarlarını değiştirmeden önce, TV'nizin yazılımının en son sürümüne güncellendiğinden emin olun.

1.  (menü) düğmesine basın ve ardından [Ayarlar] - [Ses] - [Kulaklık] - [Kulaklık Modu] öğelerini seçin.
2. Hoparlörlerle Ses Çıkışı] öğesini seçin.

### 5.5 Subwoofer'ın Bluetooth vericisi ile eşleştirilmesi

Subwoofer ve verici fabrikada eşleştirilmiştir.

Bu adımları yalnızca tüm bağlantıları tamamladıktan ve TV'nizi kurduktan sonra subwoofer'dan ses duymamanız durumunda uygulayın.

1. Üzerindeki LED gösterge hızlı bir şekilde yanıp sönmeye başlayana kadar vericinin üzerindeki eşleştirme düğmesine basılı tutun.
2. Eşleştirme moduna girmek için subwoofer'ın üzerindeki ses seviyesi döner düğmesine en az 3 saniye basılı tutun.
3. Böylelikle televizyonunuz ve subwoofer'ınız verici vasıtasıyla birbirlerine bağlanmış olur; vericinin üzerindeki LED gösterge yanıp sönmeyi keser.

### 5.6 Otomatik Bekleme

Subwoofer aşağıdaki durumlarda otomatik olarak bekleme moduna girer:

1. Bluetooth bağlantısı 9 dakika boyunca kopuk olduğunda.

Subwoofer gelen bir Bluetooth sinyali algıladığında otomatik olarak uyanır.

Subwoofer otomatik olarak uyanmazsa, son eşleştirilen cihaza yeniden bağlanmak için vericideki eşleştirme düğmesine kısaca bir kez basın.

2. 10 saniye boyunca hat giriş sinyali mevcut olmadığında.

Subwoofer gelen bir sinyal algılandığında otomatik olarak yeniden uyanır.

## Uygulamalar

Aşağıdaki QR kodunu telefonunuzla tarayın ve tavsiye edilen uygulamayı indirin.



"my Loewe", Loewe dünyasına giriş noktanızdır ve buradan tüm Loewe ürünlerinizin kullanım kılavuzlarına ulaşabilirsiniz.

## Teknik veriler

Loewe cihaz türü:	klang sub1
Parça numarası:	60610D10
Güç kaynağı:	AC 100 V – 240 V / 50 – 60 Hz
Bekleme modunda güç tüketimi:	<0,5W
Ses çıkış gücü:	100 W
Hoparlör ekipmanı:	2 x 4 inç woofer + 4 x 4 inç pasif hoparlör
Frekans yanıtı (elektrikli):	20 – 300 Hz
Frekans yanıtı (akustik):	40 – 100 Hz
Bluetooth versiyonu	V5.0
Bluetooth gücü/frekans aralığı:	Azami güç <10 mW, 2402 - 2480 MHz'de
Bluetooth protokolleri:	A2DP, AVRCP, aptX Düşük Gecikme
Cihaz boyutları (E x B x D):	287 x 287 x 158 mm
Cihaz ağırlığı:	4,7 kg
Ortam sıcaklığı:	5° C – 35° C
Bağıl nem (yoğuşmasız):	%20 – 80
Bağlantılar	Bluetooth, Hat girişi (3.5mm)

## תודה

שבחרתם במוצר של Loewe. אנו שמחים שאתם הלקוחות שלנו. Loewe משלבת את הסטנדרטים הגבוהים ביותר של טכנולוגיה, עיצוב וידידותיות למשתמש. אנו מיישמים גישה זו בכל המוצרים: טלוויזיה, וידאו, שמע ואביזרים. הטכנולוגיה או העיצוב אינם יעד בפני עצמו, אבל ביחד הם מספקים ללקוחות שלנו את חוויית השמע והוידאו האיכותית ביותר.

העיצוב שלנו אפילו לא מושפע ממגמות אופנתיות קצרות מועד. כי בסופו של דבר, רכשתם ציוד איכותי, שאהם רוצים ליהנות ממנו גם מחר ומחרתיים.

## תוכן העניינים

מה כלול באריזה.....	131
מיקום לוחית הדירוג.....	131
הוראות בטיחות חשובות.....	133
תיאור חלקי הסאב-וופר.....	132
תיאור החלקים של משדר Loewe klang sub1.....	132
התקנת הסאב-וופר.....	132
חיבור לטלוויזיה.....	134
נתונים טכניים.....	134

## מה כלול באריזה

הוציאו בזהירות את המכשיר מהאריזה וודאו שכל האביזרים נמצאים:

- Subwoofer
- כבל חשמל
- כבל שמע 3.5 מ"מ
- מדריך למשתמש
- משדר Bluetooth USB
- כבל מאריך USB

## מיקום לוחית הדירוג

פרטים על מספר הדגם ומתח ההפעלה ניתן למצוא בתוויות שבתחתית המוצר.



## השלכה



השלכת ציוד חשמלי ואלקטרוני משומש וסוללות.

אין להתייחס למוצר זה כפסולת ביתית רגילה, אלא יש להחזיר אותו לנקודת איסוף לצורך מיחזור של ציוד חשמלי, אלקטרוני וסוללות. על ידי השלכה נאותה של מוצר זה, אתם מגנים על הסביבה והבריאות של כל בני האדם. השלכה לא נאותה או לא נכונה מסכנת את הסביבה והבריאות. לקבלת מידע נוסף אודות אפשרויות המיחזור של מוצר זה, יש לפנות לרשות המקומית או לשירות פינוי הפסולת העירונית.

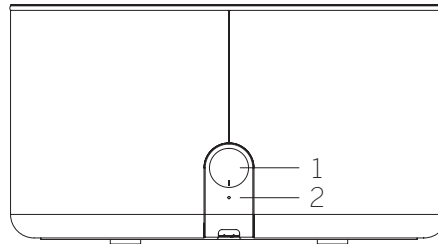
## רישיונות



סימן המילה וסמלי ה-Bluetooth® הם סימנים מסחריים רשמיים של Bluetooth SIG Inc. וכל שימוש בסימנים אלה על ידי Loewe Technology GmbH נעשה ברישיון. סימנים מסחריים ושמות מסחריים אחרים שייכים לבעליהם בהתאמה.

## 2 תיאור חלקי הסאב-וופר

## 2.1 תצוגה אחורית של klang sub1



1. כפתור עוצמת קול
2. נורית חייווי

## 2.1.1 הפעלת כפתור עוצמת הקול

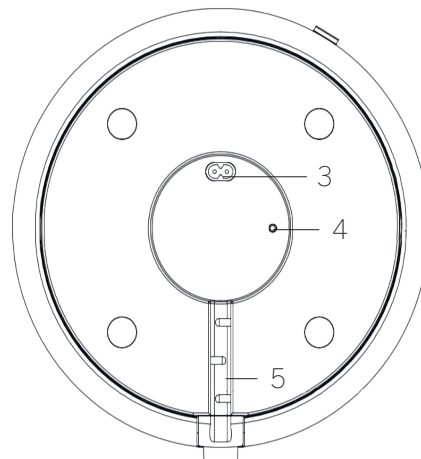
סיבוב שמאלה - הנמכת עוצמת הקול

סיבוב ימינה - הגברת עוצמת הקול

לחיצה ממושכת למשך 3 שניות לפחות - היחיד דה העבור למצב צימוד Bluetooth.

## 2.1.2 מצבי נורית החיווי

מצב הסאב-וופר	מצב נורית החיווי
מצב המתנה	נורית החיווי כבוייה
מופעל, אך אינו מחובר לאף מקור	נורית החיווי מהבהבת לאט
צימוד Bluetooth	נורית החיווי מהבהבת במהירות
ה-Bluetooth מחובר	נורית החיווי דולקת

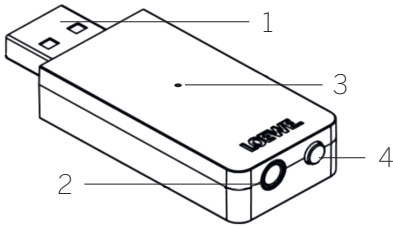


המכשיר זיהה אות שמע בכניסת Line in

## 2.2 תצוגת החלק התחתון של klang sub1

3. שקע חשמלי
4. שקע 3.5 מ"מ
5. תא ניהול הכבלים

## 3 תיאור החלקים של משדר Loewe klang sub1



1. תקע USB
2. תקע 3.5 מ"מ לכניסת קלט
3. נורית חייווי
4. לחצן צימוד

## 3.1 מצבי נורית החיווי של המשדר

מצב המשדר	מצב נורית החיווי
לא מחובר	נורית החיווי מהבהבת לאט
מחובר	נורית החיווי דולקת
צימוד Bluetooth	נורית החיווי מהבהבת במהירות

## 3.2 תפעול לחצן צימוד המשדר

הערה: הסאבוופר והמשדר מותאמים מהמפ"על. עקוב אחר הוראות החיבור לטלוויזיה והשימוש בכפתור זה רק במקרה של בעיות.

לחיצה ממושכת - הפעלת מצב צימוד Bluetooth עם מכשיר הייצוני.

הערה: צימוד ה-Bluetooth נפסק לאחר 2 דקות אם לא נמצא התקן חייווי. לחצו שוב לחיצה ממושכת על הלחצן כדי להפעיל מחדש את הצימוד.

לחיצה קצרה - מתחבר מחדש למכשיר האחרון שהיה מחובר בצימוד.

## 4 התקנת הסאב-וופר

אפשר למקם את הסאב-וופר על הרצפה בכל מקום.

כדי להשתמש בחיבור אלחוטי, אין למקם את הסאב-וופר במרחק של יותר מ-3 מ' ממשדר ה-Bluetooth. ניתן למקם את הסאב-וופר במרחק של יותר מ-3 מטרים מהמשדר, אך לא נוכל להבטיח שיפעל באופן תקין.

חברו את כבל החשמל לתחתית הסאב-וופר. הצמידו את הכבל לתא ניהול הכבלים. לבסוף, חברו את כבל החשמל לשקע החשמל.

הסאב-וופר מופעל אוטומטית ונכנס למצב צימוד Bluetooth.

חשוב: אסור לחסום את פתחי האוורור בסאב-וופר. יש להקפיד על מרחק של 10 ס"מ לפחות מהקיר.

# 1 הוראות בטיחות חשובות

שימו לב! קראו דף זה בקפידה כדי להפיק את המכשיר באופן בטיחותי.

יש למלא אחר כל הוראות הבטיחות והתפעול בעת השימוש במוצר זה.

שמרו על הוראות הבטיחות והתפעול לעיון נוסף בעתיד.

הקפידו לפעול בהתאם לכל האזהרות שמופיעות במוצר ומפורטות בהוראות ההפעלה.

## הסבר הסמלים



ציוד עם בידוד כפול (Class II). המכשיר החשמלי תוכנן באופן שאינו מחייב חיבור בטיחות להארקה.



סמל זה מציינ סיכונים הנגרמים על ידי מתח גבוה.



סמל זה נועד להתייער בפני המשתמש על סיכונים אחרים וספציפיים יותר.



סמל זה מציינ סכנות הנגרמות מהתלקחות אש.

## 1.1 התקנה

### 1.1.1 מיקום

הציבו את היחידה על משטח ישר, יציב ומאוזן.

### 1.1.2 כבלים

הניחו את הכבל המאריך באופן שלא יהיה חשוף לפגיעות או נזק. אין לכרוך את כבל החשמל או להניח אותו על צוות חדים. לעמוד עליו או לחשוף אותו לכימיקלים; הנחיה זו חלה גם על המערכת בכללותה. כבל חשמל עם בידוד פגום עלול לגרום לקצר והתחשמלות וליצור סכנת התלקחות. לכן יש להחליפו לפני שימוש חוזר ביחידה.

### 1.1.3 אין להשתמש במכשיר זה ליד מים



אין לחשוף את המכשיר לטיפות מים או לנתזי מים, למשל ליד אמבטיה, כיור, מכונת כביסה, במרתף רטוב או ליד בריכת שחייה. אסור להניח על המכשיר מיכלים מלאים בנוזלים, כגון אגרסטי פרחים.

## 1.1.4 אזור



חריצים ופתחים במארז משמשים לאזור המכשיר כדי להבטיח פעולה אמינה של המכשיר ולהגנה מפני התחממות יתר. אסור לחסום את פתחי האזור. יש להתקין את המכשיר בהתאם להוראות היצרן. אין לחסום את פתחי האזור על ידי הנחת המכשיר על מיטה, ספה, שטיח או משטחים רכים דומים. אין לחבר מכשיר זה למדף ספרים או בתוך ארון בגדים בלי לדאוג לאזור נאות.

## 1.1.5 חום



אין להתקין את המכשיר בקרבת משטחים חמים, כגון רדיאטורים, מפזרי חום, תנורים או מכשירים אחרים (כולל מגברים) שעלולים להתחמם. אסור להניח חפצים עם להבה פתוחה, כגון נרות או פמוטים, על המכשיר או לידו. אין לחשוף את הסלולות המוקנות לחום גבוה כגון אור שמש ישיר, אש וכדומה.

## 1.1.6 אביזרים

יש להשתמש רק באביזרים שצוינו על ידי היצרן.

## 1.2 שימוש

### 1.2.1 ייעוד המכשיר

מכשיר זה מיועד אך ורק לקליד טה והשמעה של אותות קול.

### 1.2.2 עומס יתר



אסור לחבר מספר רב של מכשירים לשקף עי החשמל, לכבלים המאריכים או למפצלים חשמליים בשל סכנה לדליקה או להתחשמלות.

### 1.2.3 סערת ברקים



יש לנתק את המכשיר מרשת החשמל במהלך סופות ברקים וכאשר אינו בשימוש במשך זמן רב.

### 1.2.4 חדירה של חומרים ונוזלים



היזהרו לא לאפשר לחומרים זרים או נוזל להיכנס למכשיר דרך חורי האזור. שכן הם עלולים לבוא במגע עם רכיבי מתח גבוה או לגרום לקצר חשמלי ולדליקה או להתחשמלות. אסור לשפוך נוזלים על המכשיר.

### 1.2.5 סיכונים הקשורים להאזנה בעוצמת קול גבוהה



המכשיר אינו מיועד להאזנה עם אוניות. כדי למנוע נזק אפשרי לשמיעה, אין להאזין בעוצמת קול גבוהה לפרקי זמן ארוכים.

## 1.2.6 ניתוק מאספקת החשמל

כדי לנתק את המכשיר לחלוטין מהחשמל, נתקו את כבל החשמל מהשקע.

על תקע החשמל להיות נגיש בקלות כדי לאפשר ניתוק מידי של היחידה מרשת החשמל בכל עת.

## 1.3 תחזוקה

### 1.3.1 תחזוקת המכשיר

אסור לבצע פעולות תחזוקה במכשיר זה בעיני צמכם כדי לא לחשוף חלקים המעברים זרם חשמלי דרך הפתחים או על ידי הסרת חלקי המארז ולסכן את עצמכם ואחרים. כל התחזוקה תבצע בידי אנשי שירות מוסמכים בלבד.

### 1.3.2 נקו רק עם מטלית יבשה!

נתקו את מתאם החשמל של המכשיר משקע החשמל לפני ניקוי המוצר. אסור להשתמש בחומרי ניקוי נוזליים או בתרסיסי ניקוי. יש להשתמש רק במטלית לחה לניקוי.

## 1.4 תיקון

### 1.4.1 נוקים הדורשים תיקון

רק שירות לקוחות מוסמך רשאי לבצע פעולות תחזוקה ותיקון. תחזוקה/תיקון נדרשים אם המכשיר ניזוק (למשל מתאם החשמל), אם נחל חדר למכשיר, אם חפצים נכנסו למכשיר, אם המכשיר נחשף לגשם או ללחות, כאשר הוא מפסיק לעבוד כראוי או לאחר נפילה.

### 1.4.2 צמצום הסיכון להתחשמלות, שריפה וכדומה

אין להסיר ברנים, חלקי מארז או חלקי גוף.

#### הצהרת התאימות של האיחוד האירופי

Loewe Technology GmbH מצהירה בזאת כי ציוד הרדיו מסוג Loewe klang sub1 עומד בתקנה 2014/53/EU. ניתן למצוא את הנוסח המלא של הצהרת האיחוד האירופי לעמידה בתקנים בכתובת האינטרנט הבאה: <https://www.loewe.tv/de/support>

## 5 חיבור לטלוויזיה

### 5.1 תאימות לטלוויזיה

Loewe klang sub1 תואם את כל מכשירי הטלוויזיה Loewe עם מארו SL3, SL4, SL5, SL7 וכל שאר מכשירי הטלוויזיה עם קו שמע משתנה. משמעות הדבר היא כי הטלוויזיה חייבת לתמוך בשינוי עוצמת השורה באופן סינכרוני עם עוצמת הקול של רמקולי הטלוויזיה.

### 5.2 חיבור באמצעות משדר בלוטות'

1. חברו את הכבל המאריך של ה-USB לטלוויזיה.
  2. חברו את משדר ה-Bluetooth לצד השני של הכבל המאריך עם ה-USB.
  3. השתמשו בכבל שמע 3.5 מ"מ כדי לחבר משדר למחבר AUDIO OUT (יציאת שמע) בטלוויזיה.
- הערה: אם ברצונך להשתמש בכבל שמע שונה מזה הכלול בחבילה, השתמש רק בכבל שמע עם מבודד לולאה הארקה. הסאבוופר והמשדר מותאמים מהמפעל.

אם יש לך טלוויזיה Loewe, המשך לפרק 5.4 הגדרות נוספות עבור Loewe TV. עבור טלוויזיות של מותגים אחרים, הקפד להגדיר את פלט השמע "משתנה".

### 5.3 חיבור באמצעות כבל שמע

- ניתן לחבר טלוויזיה לסאב-וופר ישירות עם כבל שמע 3.5 מ"מ.
1. חברו כבל שמע 3.5 מ"מ לכניסת ה-LINE IN שבתחתית הסאב-וופר. לחיבור זה יש להשתמש רק בכבל עם תקע סטריאו של 3.5 מ"מ בזווית ישרה.
  2. הצמידו את הכבל לתא ניהול הכבלים.
  3. חברו את הקצה השני של הכבל ליי-ציאת AUDIO OUT שבטלוויזיה.
  4. סובבו את כפתור עוצמת הקול בסאב-וופר כדי לכונן את עוצמת הקול.
- הערה: אם חיברתם גם את ה-Bluetooth וגם באמצעות כבל, הצלילים יעברו דרך ה-Bluetooth.


## 5.4 הגדרות נוספות עבור טלוויזיה Loewe

כאשר מחברים סאב-וופר לטלוויזיה Loewe, יש להגדיר אותו בתפריט הטלוויזיה.

### הגדרות עבור טלוויזיות עם מארו SL3, SL4, SL5

1. לחצו על לחצן המסך הראשי (HOME) כדי לפתוח את המסך הראשי ולאחר מכן בחרו [System settings] (הגדרות מערכת) - [Connections] (חיבורים) - [Sound Components] (רכיבי צליל).
2. בחרו [Speaker System (AUDIO OUT)] (מערכת רמקולים - יציאת שמע).
3. בחרו באפשרות הגדרת הרמקול המתאימה וכוונו את עוצמת הסאב-וופר באמצעות תפריט הטלוויזיה.

### הגדרות לטלוויזיות עם מארו SL7

- לפני שתשנה את הגדרות הטלוויזיה שלך, ודא שהתוכנה של הטלוויזיה שלך מעודכנת לגרסה העדכנית ביותר.
1. לחץ על לחצן  (תפריט) ולאחר מכן בחר [הגדרות] - [שמע] - [אוזניות] - [מצב אוזניות].
  2. בחר [פלט שמע עם רמקולים].

## 5.5 צימוד הסאבוופר עם משדר Bluetooth-ה

הסאבוופר והמשדר מותאמים מהמפעל.

בצע את השלבים האלה רק במקרה הבלתי סביר שלא תשמע קול מהסאבוופר לאחר שהשלמת את כל החיבורים והגדרת הטלוויזיה שלך.

1. לחצו לחיצה ממושכת על לחצן הצימוד במשדר עד שנורית החיווי שלו תתחיל להבהב במהירות.
2. לחצו לחיצה ממושכת על כפתור עוצמת הקול של הסאב-וופר למשך 3 שניות לפחות כדי להיכנס למצב צימוד.
3. הטלוויזיה והסאב-וופר יתחברו כעת באמצעות המשדר; נורית החיווי במשדר תפסיק להבהב.

## 5.6 מצב המתנה אוטומטי

הסאב-וופר עובר אוטומטית למצב המתנה כדי לחסוך בחשמל במקרים הבאים:

1. כאשר ה-Bluetooth מנותק במשך 9 דקות.
- הסאב-וופר מתעורר אוטומטית כשהוא מזהה כניסה של אות Bluetooth.
- אם הסאב-וופר לא מתעורר באופן אוטומטי, יש ללחוץ לחיצה קצרה על כפתור הצימוד של המשדר כדי להתחבר מחדש למכשיר האחרון שהיה מחובר בצימוד.
2. אם לא נכנס אות במשך 10 שניות.
- הסאב-וופר מתעורר אוטומטית כשהוא מזהה כניסה של אות.

## אפליקציות

סרוקו את קוד QR שלהלן בעזרת הטלפון והורידו את האפליקציה המומלצת.



לש פלוטל הסינכה רעש אוה my Loewe שמתשמה יכירדמ לכל השיג תרשפאמו Loewe ירצומ לש

## נתונים טכניים

Loewe klang sub1	סוג מכשיר Loewe:
60610D10	מספר חלק:
240 100 - וולט AC / 50 - 60 הרץ	אספקת מתח:
> 0.5 ואט	צריכת מתח במצב המתנה:
100 ואט	הספק פלט שמע:
וופר בגודל 2 x 4 אינץ' + רמקול פסיבי בגודל 4 x 4 אינץ'	ציוד הרמקולים:
20 - 300 הרץ	טווח תדרי התגובה (חשמלית):
40 - 100 הרץ	טווח תדרי התגובה (אקוסטית):
V5.0	גרסת Bluetooth
הספק מרבי > 10 מילי-ואט ב 2402 - 2480 מגה-הרץ	הספק/טווח תדרים של Bluetooth:
aptX Low Latency, AVRCP, A2DP (טכנולוגיית השהיה נמוכה)	פרוטוקולי Bluetooth:
287 x 287 x 158 מ"מ	ממדי ההתקן (רוחב X גובה X עומק):
4.7 ק"ג	משקל ההתקן:
5° צלסיס - 35° צלסיס	טמפרטורת סביבה:
20% - 80%	לחות יחסית (ללא עיבוי):
Bluetooth, Line in (קלט דרך כבל 3.5 מ"מ)	חיבורים

## Благодарим ви

за това, че избрахте продукт на Loewe. Щастливи сме, че вие сте наш клиент. Ние в Loewe комбинираме най-високите стандарти на технология, дизайн и удобство за потребителя. Това едновременно важи за телевизорите, видео и аудио уредбите и аксесоарите. Нито технологията, нито дизайнът сами по себе си са достатъчни, но когато се комбинират, те трябва да позволяват най-високото възможно аудио-визуално изживяване за нашия клиент.

Нашият дизайн не е воден от краткосрочни модни тенденции. Защото в крайна сметка вие сте закупили висококачествено оборудване, на което искате да се наслаждавате и утре, и в другиден.

## Съдържание

Обхват на доставка .....	135
Позиция на табелката със заводски данни .....	135
Важни инструкции за безопасност .....	136
Описание на частите на суббуфера.....	137
Описание на частите на Loewe klang sub1 предавателя .....	137
Настройка на суббуфера .....	137
Свързване към телевизора.....	138
Технически данни .....	139

## Обхват на доставка

Внимателно разопаковайте устройството и се уверете, че всички аксесоари са налице:

- суббуфер
- електрозахранващ кабел
- 3,5 мм аудио кабел
- потребителско ръководство
- USB Bluetooth предавател
- USB удължителен кабел

## Позиция на табелката със заводски данни

Обозначения с номера на модела и работното напрежение може да се открие отдолу на продукта.

# 1 Важни инструкции за безопасност

Внимание: Прочетете тази страница внимателно, за да гарантирате безопасната работа на устройството.

Следвайте всички инструкции за безопасност и работа при използване на този продукт.

Трябва да пазите инструкциите за безопасност и работа за бъдеща справка.

Трябва строго да следвате всички предупреждения, поставени върху продукта и посочени в инструкциите за работа.

## Обяснение на символите



Двойно изолирано (клас II) оборудване. Този електрически уред е проектиран по такъв начин, че да не изисква предпазно свързване към електрическо заземяване (маса).



Този символ указва рискове, причинени от високо напрежение.



Този символ служи за предупреждаване на потребителя за други, по-специфични рискове.



ози символ указва опасностите, причинени от пламването на огън.

## 1.1 Инсталиране

### 1.1.1 Поставяне

Поставете уреда върху стабилна и равна повърхност.

### 1.1.2 Кабели



Поставете захранващия кабел по такъв начин, че да не може да се повреди. Електрозахранващият кабел не бива да се огъва или да преминава през остри ръбове, да изпъква или да е изложен на въздействието на химикали; последното се прилага и към системата като цяло. Електрозахранващ кабел с повредена изолация може да причини електрически удари и да представлява риск от пожар. Затова такъв кабел трябва да се сменя преди повторната употреба на уреда.

### 1.1.3 Не използвайте това устройство близо до вода

Устройството никога не трябва да се излага на капки или пръски вода, като такива от вана, умивалник, кухненска мивка, пералня, мокро мазе или басейн. Никога не поставяйте контейнери с течности, като напр. вази с цветя, върху устройството.

## 1.1.4 Проветрение



Процепите и отворите в корпуса се използват за проветряване на устройството с цел гарантиране на надеждна работа на устройството и за защита на устройството от прегряване. Не блокирайте отворите за проветрение. Монтирайте устройството според инструкциите на производителя. Никога не блокирайте отворите за проветрение чрез поставяне на устройството върху легло, канапе, килим или подобни меки повърхности. Това устройство не трябва да се монтира върху лавица за книги или във вграден гардероб, освен ако не се гарантира адекватно проветрение.



## 1.1.5 Топлина



Не инсталирайте устройството в близост до горещи повърхности, като радиатори, вентилаторни печки, фурни или други устройства (включително усилватели), които може да са горещи. Никога не поставяйте предмети с открит пламък, като напр. свещи или фенери, върху или в близост до устройството.

## 1.1.6 Аксесоари

Използвайте само аксесоарите, посочени от производителя.

## 1.2 Употреба

### 1.2.1 Употреба по предназначение

Това устройство е предназначено изключително и само за приемане и възпроизвеждане на звукови сигнали.

### 1.2.2 Претоварване



Никога не претоварвайте електрическите контакти, удължителните кабели или разклонителите, в противен случай има риск от пожар или електрически удар.

### 1.2.3 Гръмотевична буря



Устройството трябва да се разкача от електрическата мрежа по време на гръмотевични бури и ако не се използва за дълъг период от време.

### 1.2.4 Проникване на чужд материал и течност



Внимавайте да не позволявате чужд материал или течност да проникват в това устройство през

вентилационните отвори, в противен случай те могат да влязат в контакт с компоненти под високо напрежение или да закъсят веригата, което да доведе до пожар или електрически удар. Никога не разливайте течности от какъвто и да е вид върху устройството.

## 1.2.5 Рискове, свързани с висока сила на звука

Устройството не е предназначено за слушане със слушалки. За предотвратяване на възможно увреждане на слуха, не слушайте при висока сила на звука за дълги периоди от време.

## 1.2.6 Разкачане от електрозахранването

За пълно разкачане на устройството от електрическата мрежа разкачете кабела от контакта.

Щепселът трябва да е лесно достъпен, така че уредът да може да се разкача по всяко време от електрическата мрежа.

## 1.3 Поддръжка

### 1.3.1 Поддръжка на устройството

Никога не се опитвайте да извършвате поддръжка на устройството сами, защото части под напрежение могат да се покажат през отворите или при сваляне на капачице и контактът с тях може да се опасен. Оставете цялата поддръжка на квалифициран сервизен персонал.

### 1.3.2 Почиствайте само със сух парцал!

Откачайте електрическия адаптер на устройството от контакта преди почистване на този продукт. Никога не използвайте течни почистващи препарати или спрейове за почистване. Използвайте само влажен парцал за почистването.

## 1.4 Ремонт

### 1.4.1 Повреди, изискващи ремонт

Дейностите по поддръжка и ремонт трябва да се извършват само от квалифициран клиентски сервиз. Поддръжката/ремонтът са нужни, ако устройството е повредено (напр. електрическия адаптер), ако течност е влязла в устройството, ако предмети са влезли в устройството, ако устройството е било изложено на дъжд или влага, когато е спряло да работи правилно или е паднало.

## 1.4.2 За намаляване на риска от електрически удар, пожар и др.

Не сваляйте винтове, капази или части от корпуса.

### ЕС декларация за съответствие

С настоящото Loewe Technology GmbH декларира, че типът радиооборудване Loewe klang sub1 съответства на Директива 2014/53/ЕС. Пълният текст на ЕС декларацията за съответствие е на разположение на следния Интернет адрес: <https://www.loewe.tv/int/support>

## Изхвърляне



Изхвърляне на употребявано електрическо и електронно оборудване и батерии.

Символът със зачеркнатото кошче за боклук върху продукта или опаковката му указва, че този продукт не трябва да се третира като нормален битов отпадък, а трябва да се върне в пункт за събиране за рециклиране на електрическото и електронното оборудване и батериите. Като помагате за правилното изхвърляне на този продукт, вие предпазвате околната среда и здравето на останалите хора. Неправилното или неточно изхвърляне застрашава околната среда и здравето. За повече информация относно рециклирането на този продукт, моля, свържете се с вашите локални власти или вашия общински сметосъбиращ орган.

## Лицензи



Думата Bluetooth® и логотата са запазени търговски марки на Bluetooth SIG Inc. и всяка употреба на тези марки от Loewe Technology GmbH става по лиценз. Другите търговски марки и наименования са тези на съответните им собственици.

## 2 Описание на частите на субуфера

### 2.1 Изглед отзад на klang sub1

1. Копче за силата на звука
2. Светодиоден индикатор

#### 2.1.1 Работа с копчето за силата на звука

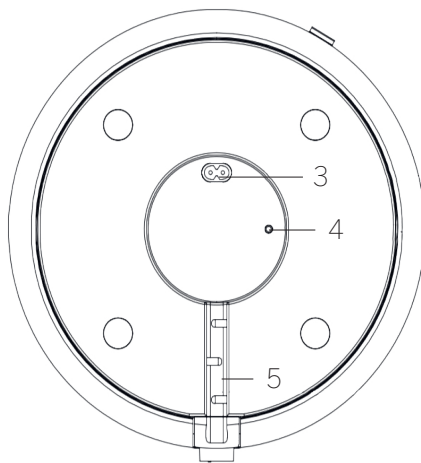
Въртене наляво - Намаляване на силата.

Въртене надясно - Увеличаване на силата.

Натиснете и задръжте за поне 3 секунди - Уредът ще премине в режим на Bluetooth сдвояване.

#### 2.1.2 Светодиоден индикатор за състоянието

Състояние на субуфера	Светодиоден индикатор за състоянието
Стендбай режим	Светодиодът не свети
Включено, но не е свързано към източник	Светодиодът мига бавно
Bluetooth сдвояване	Светодиодът мига бързо
Bluetooth свързан	Светодиодът свети
Line in аудио сигнал открит	Светодиодът свети



### 2.2 Изглед отдолу на klang sub1

3. Гнездо за електрическия кабел
4. 3,5 мм line in жак
5. Отделение за управление на кабелите

## 3 Описание на частите на предавателя Loewe klang sub1

1. USB щекер
2. 3,5 мм line input жак
3. Светодиоден индикатор
4. Бутон за сдвояване

### 3.1 Състояния на светодиодния индикатор на предавателя

Състояние на предавателя	Светодиоден индикатор за състоянието
Не е свързан	Светодиодът мига бавно
Свързано	Светодиодът свети
Bluetooth сдвояване	Светодиодът мига бързо

### 3.2 Работа на бутона за сдвояване на предавателя

Забележка: Субуферът и предавателят са сдвоени фабрично. Следвайте инструкциите за свързване към телевизора и използвайте този бутон само в случай на проблеми.

Дълго натискане - Стартира режим на Bluetooth сдвояване с външно устройство.

Забележка: Bluetooth сдвояването изтича след 2 минути, ако не се открие външно Bluetooth устройство. Натиснете и задръжте бутона отново, за да рестартирате сдвояването.

Кратко натискане - Повторно свързване към последно сдвоеното устройство.

## 4 Настройка на субуфера

Можете да позиционирате субуфера навсякъде по земята.

За използване на безжично свързване, не поставяйте субуфера на повече от 3 м от Bluetooth предавателя. Можете да поставите субуфера на по-далеч от 3 м от предавателя, но ние не гарантираме безпроблемна работа.

Свържете електрозахранващия кабел към долната част на субуфера. Закрепете кабела към отделението за управление на кабелите. Накрая вкарайте електрозахранващия кабел в контакта.

Субуферът се включва автоматично и влиза в режим на Bluetooth сдвояване.

Важно: Никога не запушвайте отворите за въздух върху субуфера. Уверете се, че има поне 10 см разстояние от стената.



## 5 Свързване към телевизора

### 5.1 Съвместимост с телевизор

Loewe klang sub1 е съвместим с всички телевизори на Loewe с шасита SL3, SL4, SL5 и всички други телевизори с променлив аудио line-out изход. Това означава, че телевизорът трябва да поддържа промяната на силата на линейния изходен звук синхронно със силата на звука на телевизионните високоговорители.

### 5.2 Сдвояване на суббуфер с телевизор чрез Bluetooth предавател

1. Свържете доставения USB удължителен кабел към телевизора.
2. Свържете Bluetooth предавателя към другия край на USB удължителния кабел.
3. Използвайте 3,5 мм аудио кабел за свързване на предавателя към конектора "AUDIO-OUT" на телевизора

Забележка: Ако искате да използвате аудиокабел, различен от включения в опаковката, използвайте само аудиокабел с изолатор на земния контур.

Суббуферът и предавателят са сдвоени фабрично.

Ако разполагате с телевизор Loewe, преминете към глава "5.4 Допълнителни настройки за телевизор Loewe". За телевизори от други марки се уверете, че сте задали аудиоизход "Променлив".

### 5.3 Свързване през аудио кабел

Възможно е да се свърже телевизор със суббуфера директно с 3,5 мм аудио кабел.

1. Свържете 3,5 мм аудио кабел към "LINE IN" жака отдолу на суббуфера. За това свързване използвайте само кабел с 3,5 мм стерео щепсел под прав ъгъл.
2. Закрепете кабела към отделението за управление на кабелите.
3. Свържете другия край на кабела към "AUDIO OUT" жака върху телевизора
4. Завъртете копчето за силата на звука върху суббуфера, за да регулирате нивото на звука.

Забележка: В случай, че Bluetooth и кабелно свързване са налице, звукът ще се възпроизвежда през Bluetooth.

### 5.4 Допълнителни настройки за телевизор Loewe


Ако свързвате суббуфера с телевизор Loewe, ще трябва да го настроите в менюто на телевизора.

#### Настройки за телевизори с шаси SL3, SL4, SL5

1. Натиснете **HOME** бутона за отваряне на началния екран и след това изберете [System settings] - [Connections] - [Sound Components].
2. Изберете [Speaker System (AUDIO OUT)].
3. Изберете правилната опция за настройка на високоговорителя и регулирайте силата на звука на суббуфера като използвате менюто на телевизора.

#### Настройки за телевизори с шаси SL7

Преди да промените настройките на телевизора, уверете се, че софтуерът на телевизора е актуализиран до най-новата версия.

1. Натиснете бутона  (меню), след което изберете [Настройки] (Настройки) - [Звук] (Звук) - [Слушалки] (Слушалки) - [Режим слушалки] (Режим на слушалки).
2. Изберете [Аудио изход с високоговорители].

### 5.5 Свързване на суббуфера с Bluetooth предавателя

Суббуферът и предавателят са сдвоени фабрично.

Предприемете тези стъпки само в малко вероятния случай, че не чувате звук от суббуфера, след като сте завършили всички връзки и сте настроили телевизора.

1. Нажмете и удерживайте кнопка сопряжения на передатчике, пока индикатор LED на нем начнет быстро мигать.
2. Нажмете и удерживайте ручку громкости саббуфера не менее 3 секунд, чтобы войти в режим сопряжения.
3. Теперь ваш телевизор и саббуфер будут связаны передатчиком; индикатор LED на передатчике перестанет мигать.

### 5.6 Автоматичен стендбай

Суббуферът автоматично превключва към стендбай режим, за да спести електроенергия в следните случаи:

1. Когато Bluetooth е разкачено за 9 минути.

Суббуферът автоматично се събужда, когато открие входящ Bluetooth сигнал.

Ако суббуферът не се събуди автоматично, за кратко натиснете бутона за сдвояване на предавателя, за да се свържете повторно към последно сдвоеното устройство.

2. Ако няма линеен входен сигнал за 10 минути.

Суббуферът автоматично се събужда отново, когато открие входящ сигнал.

## Приложения

Сканирайте QR кода по-долу с телефона си и изтеглете препоръчаното приложение.



"my Loewe" е входната точка към света на Loewe и ви дава достъп до всички потребителски наръчници за вашите продукти на Loewe.

## Технически данни

Тип устройство на Loewe:	klang sub1
Каталожен номер:	60610D10
Електрозахранване:	AC 100 V - 240 V / 50 - 60 Hz
Разход на мощност при стендбай режим:	<0,5W
Изходна мощност на аудио:	100 W
Оборудване с високоговорители:	2 x 4-инчови уфери + 4 x 4-инчови пасивни високоговорителя
Честотна реакция (електрическа):	20 - 300 Hz
Честотна реакция (акустична):	40 - 100 Hz
Bluetooth версия	V5.0
Bluetooth мощностен/честотен диапазон:	<10 mW при 2402 - 2480 MHz
Bluetooth протоколи:	A2DP AVRCP aptX Low Latency
Размери на устройството (Ш x В x Д):	287 x 287 x 158 мм
Тегло на устройството:	4,7 kg
Температура на околната среда:	5° C - 35° C
Относителна влажност (без конденз):	20 - 80%
Свързвания	Bluetooth, Line in (3,5mm)



## Köszönetnyilvánítás

Köszönjük, hogy a Loewe termékeket választotta. Örülünk, hogy ügyfelünként láthatjuk. A Loewe a technológia, a design és a felhasználóbarátság legmagasabb színvonalát ötvözi. Ez ugyanúgy vonatkozik a televíziókra, videó-, audio- és kiegészítő berendezésekre. Sem a technológia, sem a dizájn nem öncél, de együttesen hozzá kell járulniuk ügyfeleink lehető legjobb audio- és vizuális élményéhez.

Tervezésünk nem is a rövid távú, divatos trendekre épül. Hiszen Ön olyan kiváló minőségű felszerelést vásárolt, amelyet holnap és holnapután is szeretne élvezni.

## Tartalom

Szállítási készlet .....	140
Adattábla elhelyezése .....	140
Fontos biztonsági szabályok .....	141
A mélynyomó részeinek leírása .....	142
Loewe klang sub1 adó alkatrészeinek leírása .....	142
Mélynyomó telepítés .....	142
Csatlakozás a TV-hez .....	143
Műszaki adatok .....	144

## Szállítási készlet

Óvatosan csomagolja ki a készüléket, és győződjön meg arról, hogy minden tartozék elérhető:

- Mélynyomó
- Tápkábel
- Audiokábel 3,5 mm
- Felhasználói kézikönyv
- USB Bluetooth adó
- USB hosszabbító

## Adattábla elhelyezése

A típuszám és az üzemi feszültség táblái a termék alján található.

# 1 Fontos biztonsági szabályok

Figyelem: Kérjük, figyelmesen olvassa el ezt az oldalt a készülék biztonságos működése érdekében.

A termék használatakor kövesse az összes biztonsági és használati utasítást.

A biztonsági és kezelési utasításokat meg kell őriznie későbbi használatra.

A terméken feltüntetett és a használati utasításban felsorolt összes figyelmeztetést szigorúan be kell tartani.

## A szimbólumok magyarázata



Kettős szigetelésű berendezés (II. osztály). Ezt az elektromos készüléket úgy tervezték, hogy ne legyen szükség biztonságos földeléshez.



Ez a szimbólum a magas feszültség okozta veszélyekre utal.



Ez a szimbólum más, konkrétabb kockázatokra figyelmezteti a felhasználót.



Ez a szimbólum a tűz keletkezésének veszélyét jelzi.

## 1.1 Telepítés

### 1.1.1 Elhelyezés

Helyezze a készüléket stabil, sima felületre.

### 1.1.2 Kábelek



A tápkábelt úgy fektesse le, hogy az ne sérülhessen meg. A tápkábelt nem szabad meghajlítani vagy éles széléken átvezetni, ráállni, illetve vegyszerek hatásának kitenni. A sérült szigetelésű tápkábel áramütést és tűzveszélyt okozhat. Ezért a készülék újbóli használata előtt ki kell cserélni.

### 1.1.3 Ne használja ezt a készüléket víz közelében

A készüléket semmilyen körülmények között ne érje víz vagy fröccsenő víz, például fürdőkád, mosogató, konyhai mosogató, mosógép közelében, nedves pincében vagy úszómedencében használja. Soha ne helyezzen a készülékre folyadékkal teli edényeket, például virágvázákat.

### 1.1.4 Szellőztetés



A tokban lévő rések és lyukak a készülék szellőzésére szolgálnak, hogy biztosítsák a készülék megbízható működését és megóvják a túlmelegedéstől. Ne takarja le a szellőzőnyílásokat. A készüléket a gyártó utasításai szerint telepítse. Semmi esetre se zárja el a szellőzőnyílásokat úgy, hogy a készüléket ágyra, kanapéra, szőnyegre vagy hasonló puha felületre helyezze. Megfelelő szellőzés hiányában ez a készülék nem helyezhető el könyvespolcra vagy beépített szekrényre.

### 1.1.5 Hő



Ne telepítse a készüléket forró felületek, például radiátorok, fűtőtestek, sütők és egyéb eszközök (beleértve az erősítőket) közelébe. Semmilyen körülmények között ne helyezzen nyílt lángot, például gyertyát vagy lámpást a készülékre vagy annak közelébe.

### 1.1.6 Kiegészítő felszerelés

Використовуйте лише додаткове оснащення, рекомендоване виробником.

## 1.2 Használat

### 1.2.1 Rendeltetésszerű használat

Ez a készülék kizárólag audiojelek vételére és reprodukálására szolgál.

### 1.2.2 Túlterhelés



Soha ne terhelje túl az elektromos alkatrészeket, a hosszabbítót, a pólót stb., mert ez tüzet vagy áramütést okozhat.

### 1.2.3 Zivatar



Zivatar idején és ha a készüléket hosszabb ideig nem használják, húzza ki a hálózatról.

### 1.2.4 Idegen anyagok és folyadékok bejutása



Ne engedje, hogy idegen anyag vagy folyadék kerüljön a készülékbe a szellőzőnyílásokon keresztül. Kiömlés esetén az ilyen anyagok vagy folyadékok nagyfeszültségű alkatrészekkel érintkezhetnek, vagy rövidzárlatot okozhatnak, ami tüzet vagy áramütést okozhat. Semmilyen esetben ne öntsön folyadékot a készülékre.

### 1.2.5 A nagy hangerőhöz kapcsolódó kockázatok



A készüléket nem fejhallgatós hallgatásra tervezték. Az esetleges halláskárosodás elkerülése érdekében ne hallgassa hosszú ideig nagy hangerőn.

### 1.2.6 Az áramforrásról való leválasztás

Az eszköz hálózatról való teljes leválasztásához húzza ki a tápkábelt a konnektorból.

A csatlakozódugónak könnyen hozzáférhetőnek kell lennie, hogy a készüléket bármikor le lehessen húzni a hálózatról.

## 1.3 Műszaki karbantartás

### 1.3.1 A készülék műszaki karbantartása

Semmilyen körülmények között ne kísérelje meg saját maga megjavítani a készüléket, mivel a nyílások vagy a burkolat eltávolítása után olyan feszültség alatt álló részek szabadulhatnak fel, amelyek érintése veszélyes lehet. Minden karbantartást bízjon szakképzett szervizszeméllyel.

### 1.3.2 A készülék tisztításához csak száraz ruhát használjon!

A termék tisztítása előtt húzza ki a hálózati adaptert a konnektorból. Semmi esetre se használjon folyékony mosószert vagy spray-t a tisztításhoz. A tisztításhoz csak nedves ruhát használjon.

### 1.4 A készülék javítása

#### 1.4.1 Javítást igénylő sérülések

Karbantartást és javítást csak szakszerviz végezhet. Javítás szükséges, ha a készülék megsérült (pl. hálózati adapter), ha folyadék került a készülékbe, ha idegen tárgy került a készülékbe, ha a készüléket eső vagy nedvesség érte, ha nem működik megfelelően, vagy ha leesett.

#### 1.4.2 Az áramütés, tűz stb. kockázatának minimalizálása

Ne távolítsa el a csavarokat, a fedelet vagy a ház alkatrészeit.

## Nyilatkozat az EU előírásoknak való megfeleléséről

A Loewe Technology GmbH ezennel kijelenti, hogy a Loewe klang sub1 típusú rádiókészülék megfelel a követelményeknek és a 2014/53/EU irányelvnek. Az EU Megfelelőségi Nyilatkozat teljes szövege megtalálható a következő weboldalon: [www.loewe.tv/int/support](http://www.loewe.tv/int/support)

## Ártalmatlanítás



Használt elektromos és elektronikus berendezések, akkumulátorok ártalmatlanítása.

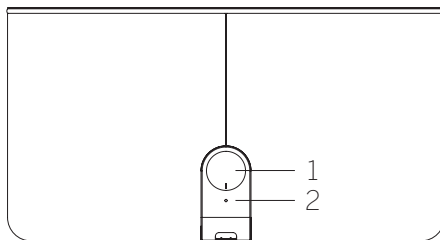
A terméken vagy annak csomagolásán látható áthúzott kerek szemeteskuka szimbólum azt jelzi, hogy ez a termék nem dobható ki normál háztartási hulladékként, hanem az elektromos és elektronikus berendezések és akkumulátorok újrahasznosítására szolgáló gyűjtőhelyre kell leadni. Azáltal, hogy segít a termék megfelelő ártalmatlanításában, védi a környezetet és az emberi egészséget. A nem megfelelő vagy szakszerűtlen ártalmatlanítás veszélyezteti a környezetet és az egészséget. A termék újrahasznosításával kapcsolatos további információért forduljon a helyi hatósághoz vagy a helyi hulladékkezelési szolgáltatóhoz.

## Engedélyek



A Bluetooth® szövegdjegy és logók a Bluetooth SIG Inc. bejegyzett védjegyei, és az ilyen védjegyek Loewe Technology GmbH általi használata licenc alapján történik. Egyéb védjegyek és kereskedelmi nevek a megfelelő tulajdonosaik.

## 2 A mélynyomó részeinek leírása



### 2.1 Hátulnézet klang sub1

1. Hangerőszabályzó
2. LED jelzőfény

#### 2.1.1 A hangerőszabályzó gomb használata

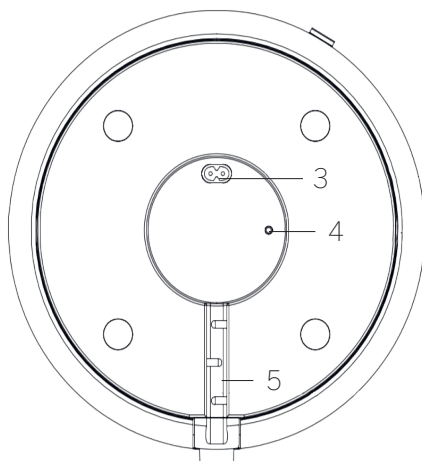
Forgatás balra – Hangerő csökkentése.

Forgatás jobbra – Hangerő növelése.

Tartsa lenyomva legalább 3 másodpercig – a készülék Bluetooth párosítási módba lép.

#### 2.1.2 A LED-jelző állapotai

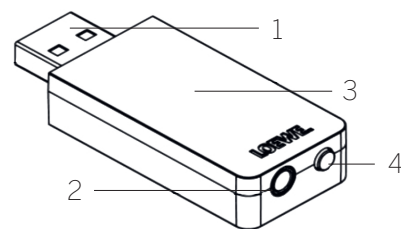
Mélynyomó állapota	LED állapot
Készenléti mód	A LED ki van kapcsolva
Bekapcsolva, de nincs csatlakoztatva semmilyen forráshoz	A LED lassan villog
Bluetooth keresztül csatlakozás	A LED gyorsan villog
Bluetooth-hoz való csatlakozás	Світлодіод увімкнений
Lineáris hangjelet észlel	A LED be van kapcsolva



### 2.2 Alulnézet klang sub1

3. Hálózati csatlakozó
4. 3,5 mm-es lineáris csatlakozó
5. Kábelrekesz

## 3 Loewe Loewe klang sub1 adó alkatrészeinek leírása



1. USB- csatlakozó
2. 3,5 mm-es bemeneti csatlakozó
3. LED visszajelző
4. Csatlakoztatási gomb

### 3.1 A távadó LED-jelzőjének állapotai

A jeladó állapota	A LED állapota
Nincs csatlakoztatva	A LED lassan villog
csatlakoztatva	A LED be van kapcsolva
Bluetooth csatlakozás	A LED gyorsan villog

### 3.2 Az adópárosítás gomb használata

Megjegyzés: A mélysugárzó és a jeladó gyárilag párosítva van. Kövesse a TV-hez való csatlakoztatásra vonatkozó utasításokat, és csak probléma esetén használja ezt a gombot.

Hosszan megnyomva – elindítja a Bluetooth párosítási módot egy külső eszközzel.

Jegyzet. A Bluetooth-kapcsolat 2 perc múlva megszakad, ha nem található külső Bluetooth-eszköz. Nyomja meg és tartsa lenyomva ismét a gombot a párosítás újraindításához.

Rövid megnyomás – csatlakozzon újra az utoljára párosított eszközhöz.

## 4 A mélysugárzó beszerelése

A mélynyomó bárhol elhelyezhető a padlón.

A vezeték nélküli kapcsolat használatához ne helyezze a mélysugárzót 3 m-nél továbbra a Bluetooth-adótól. A mélysugárzót 3 m-nél tovább is elhelyezheti az adótól, de nem garantáljuk a problémamentes működést.

Csatlakoztassa a tápkábelt a mélysugárzó aljához. Rögzítse a kábelt a kábeltartóban. Végül dugja be a tápkábelt a konnektorba.

A mélynyomó automatikusan bekapcsol, és Bluetooth párosítási módba lép.

Fontos: semmilyen körülmények között ne takarja le a mélysugárzó szellőzőnyílásait. Ügyeljen arra, hogy a mélysugárzó legalább 10 cm-re legyen a faltól.

## 5 Csatlakozás a TV-hez

### 5.1 TV-kompatibilitás

A Loewe klang sub1 kompatibilis az összes SL3, SL4, SL5, SL7 vázzal rendelkező Loewe TV készülékkel és minden más, változtatható audió kimenettel rendelkező TV készülékkel. Ez azt jelenti, hogy a TV-nek támogatnia kell a line-out hangerő szinkronban történő változtatását a TV hangszóróinak hangerejével.

### 5.2 Csatlakozás Bluetooth adóval

1. Csatlakoztassa a mellékelt USB-hosszabbító kábelt a TV-hez.
2. Csatlakoztassa a Bluetooth-adóegységet az USB-hosszabbító kábel másik végéhez.
3. 3,5 mm-es audiókábelrel csatlakoztassa az adót a TV "AUDIO OUT" aljzatához.

Megjegyzés: Ha a csomagban található eltérő audiókábel szeretne használni, csak földhurok leválasztóval ellátott audiókábel használjon.

A mélysugárzó és a jeladó gyárilag párosítva van.

Ha Loewe TV-vel rendelkezik, folytassa az "5.4 További beállítások Loewe TV-hez" című fejezetet. Más márkájú TV készülékek esetén győződjön meg róla, hogy a "Változó" hangkimenetet állította be.

### 5.3 Csatlakozás audiókábelrel

A TV-készüléket közvetlenül csatlakoztathatja a mélysugárzóhoz egy 3,5 mm-es audiókábelrel.

1. Csatlakoztassa a 3,5 mm-es audiókábel a mélynyomó alján található „LINE IN” aljzathoz. Csak 3,5 mm-es derékszögű sztereó csatlakozóval rendelkező kábelt használjon ehhez a csatlakoztatáshoz.
2. Rögzítse a kábelt a kábeltartóban.
3. Csatlakoztassa a kábel másik végét a TV "AUDIO OUT" aljzatához.
4. A hangerő beállításához forgassa el a mélysugárzó hangerőszabályozóját.

Megjegyzés: Ha a Bluetooth és a vezetékes kapcsolat is be van állítva, a hangot Bluetooth-on keresztül játssza le.

### 5.4 További beállítások a Loewe TV-hez


Ha mélynyomót csatlakoztat egy Loewe TV-hez, akkor azt be kell állítani a TV menüjében.

#### Beállítások SL3, SL4, SL5 vázzal rendelkező TV-khez

1. Nyomja meg a **HOME** gombot a kezdőképernyő megnyitásához, majd válassza ki a lehetőséget [System settings] – [Connections] – [Sound Components].
2. Válassza ki [Speaker System (AUDIO OUT)].
3. Válassza ki a megfelelő hangszóróbeállítást és állítsa be a mélysugárzó hangerejét a TV menüjében.

#### Beállítások SL7 alvázal rendelkező TV-khez

A TV beállításainak módosítása előtt győződjön meg arról, hogy a TV szoftvere a legújabb verzióra frissült.

1. Nyomja meg az  (menü) gombot, majd válassza a [Beállítások] - [Hang] - [Fülhallgató] - [Fejhallgató mód] lehetőséget.
2. Válassza ki a [Audio-kimenet hangszórókkal] lehetőséget.

### 5.5 A mélynyomó párosítása a Bluetooth adóval

A mélynyomó és az adó gyárilag párosítva van.

Csak abban a valószínűtlen esetben tegye meg ezeket a lépéseket, ha nem hallja a hangot a mélynyomóból, miután az összes csatlakoztatást elvégezte és beállította a TV készüléket.

1. Nyomja meg és tartsa lenyomva a párosítás gombot az adón, amíg az adó LED-je gyorsan villogni nem kezd.
2. Nyomja meg és tartsa lenyomva a mélynyomó hangerőszabályozóját legalább 3 másodpercig, hogy belépjen a párosítási módba.
3. A TV-készülék és a mélysugárzó most az adó segítségével lesz csatlakoztatva; az adón lévő LED jelzőfény abbahagyja a villogást.

### 5.6 4.4 Automatikus átállás készenléti módba

A mélysugárzó ilyen esetekben automatikusan készenléti üzemmódba kapcsol, hogy energiát takarítson meg:

1. Ha a Bluetooth kapcsolat 9 percre megszakad.

A mélysugárzó automatikusan bekapcsol, ha bejövő Bluetooth-jelet észlel.

Ha a mélysugárzó nem ébred fel automatikusan, gyorsan nyomja meg az adó párosítási gombját, hogy újra csatlakozzon az utoljára párosított eszközhöz.

2. Ha 10 percig nincs bemeneti jel.

A mélysugárzó automatikusan újra bekapcsol, ha bemeneti jelet észlel.

## Alkalmazások

Olvassa be az alábbi QR-kódot telefonjával, és töltsse le az ajánlott alkalmazást.



"my Loewe" – ez a belépési pont a Loewe világába, amely hozzáférést biztosít a Loewe termékei összes felhasználói kézikönyvéhez.

## Műszaki adatok

Loewe készülék típusa:	klang sub1
Art. N°:	60610D10
Táplálás:	változó áram 100 V - 240 V / 50 - 60 Hz
Készenléti fogyasztás:	<0,5 W
Audio kimeneti teljesítmény:	100 W
Hangszórók:	2 x 4 hüvelykes mélynyomó + 4 x 4 hüvelykes passzív hangszóró
Frekvencia jellemző (elektromos):	20 - 300 Hz
Frekvencia jellemző (akusztikus):	40 - 100 Hz
Bluetooth verzió:	V5.0
Bluetooth teljesítmény/frekvencia tartomány:	<10 mW 2402 - 2480 Hz esetén
Bluetooth protokollok:	A2DP, AVRCP, aptX Low Latency
A készülék méretei (Sz x Ma x M):	287 x 287 x 158 mm
A készülék súlya:	4,7 kg
Környezeti hőmérséklet:	5° C - 35° C
Relatív páratartalom (kondenzáció nélkül):	20 - 80%
Csatlakozás	Bluetooth, Line in (3,5 mm)

## Hvala

Što ste izabrali Loewe proizvod. Drago nam je što ste naš kupac. U Loewe-u kombinujemo najviše standarde tehnologije, dizajna i lakoće upotrebe. Ovo podjednako važi za TV, video, audio i dodatnu opremu. Ni tehnologija ni dizajn ne ostvaruju cilj sami po sebi, ali zajedno treba da omoguće najveće moguće audio i vizuelno iskustvo za našeg kupca.

Naš dizajn nije čak ni vođen kratkoročnim, modernim trendovima, jer ste ipak kupili komad visokokvalitetne opreme u kojoj želite da uživate sutra i narednog dana.

## Sadržaj

Obim isporuke.....	145
Položaj nazivne pločice.....	145
Važna bezbednosna uputstva .....	146
Opis delova sabvufera .....	147
Opis delova predajnika Loewe klang sub1.....	147
Podешavanja sabvufera.....	147
Povezivanje sa TV-om.....	148
Tehnički podaci .....	149

## Obim isporuke

Pažljivo raspakujte uređaj i uverite se da li je sva dodatna oprema prisutna:

- sabvufer
- kabl za napajanje
- 3.5mm audio kabl
- uputstvo za upotrebu
- USB Bluetooth predajnik
- USB produžni kabl

## Položaj nazivne pločice

Oznake sa brojem modela i radnim naponom nalaze se na dnu proizvoda.

# 1 Važna bezbednosna uputstva

Pažnja: Pažljivo pročitajte ovu stranicu kako biste osigurali bezbedan rad uređaja.

Pridrđavajte se svih uputstava za bezbednost i upotrebu kada koristite ovaj proizvod.

Sačuvajte uputstva za bezbednost i upotrebu za korišćenje u budućnosti.

Trebalo bi da se striktno pridržavate svih upozorenja koja su označena na proizvodu i navedena u uputstvu za upotrebu.

## Objašnjenje simbola



Oprema sa dvostrukom izolacijom (klasa II). Ovaj električni uređaj je projektovan tako da ne zahteva sigurnosnu vezu sa uzemljenjem.



Ovaj simbol označava rizike izazvane visokim naponima.



Ovaj simbol upozorava korisnika na druge, specifičnije rizike.



Ovaj simbol označava opasnost od požara.

## 1.1 Instalacija

### 1.1.1 Postavljanje

Postavite jedinicu na stabilnu ravnu površinu.

### 1.1.2 Kablovi



Kabl za napajanje položite tako da se ne može oštetiti. Kabl za napajanje ne sme da bude savijen ili položen preko oštih ivica, da stoji na hemikalijama ili da im bude izložen. Kabl za napajanje sa oštećenom izolacijom može da izazove strujni udar i predstavlja opasnost od požara. Kao takav, mora se promeniti pre nego što se jedinica ponovo koristi.

### 1.1.3 Ne koristite ovaj uređaj blizu vode

Uređaj nikada ne bi trebalo da bude izložen vodi ili prskanju vode, kao što su one u blizini kade, lavabo, sudopere, veš-mašine, vlažnog podruma ili bazena. Nikada ne postavljajte posude napunjene tečnošću na uređaj, kao što su npr. vaze za cveće.

## 1.1.4 Ventilacija



Prorezi i otvori u kućištu služe za ventilaciju uređaja kako bi se obezbedio pouzdan rad uređaja i zaštitio uređaj od pregrevanja. Instalirajte uređaj prema uputstvima proizvođača. Nikada nemojte blokirati otvore za ventilaciju postavljanjem uređaja na krevet, sof, tepih ili slične meke površine. Ovaj uređaj ne bi trebalo da se postavlja u policu za knjige ili ugradni ormar osim ako nije obezbeđena odgovarajuća ventilacija.

## 1.1.5 Toplota



Ne instalirajte uređaj u blizini vrućih površina, kao što su radijatori, kaloriferi, peći ili drugi uređaji. Nikada ne stavljajte predmete sa otvorenim plamenom, kao što su sveće ili fenjeri, na ili blizu uređaja.

## 1.1.6 Dodatna oprema

Koristite samo dodatnu opremu koju je odredio proizvođač.

## 1.2 Upotreba

### 1.2.1 Namena

Ovaj uređaj je namenjen isključivo za prijem i reprodukciju zvučnih signala.

### 1.2.2 Preopterećenje



Nikada nemojte preopteretiti mrežne utičnice korišćenjem više utičnica, inače postoji opasnost od požara ili strujnog udara.

### 1.2.3 Oluja sa grmljavinom



Uređaj treba isključiti iz električne mreže tokom oluja sa grmljavinom i ako se ne koristi duže vreme.

### 1.2.4 Prodor stranih tela i tečnosti



Pazite da ne dozvolite da strana tela ili tečnost uđu u ovaj uređaj kroz ventilacione otvore, u suprotnom može doći u kontakt sa komponentama visokog napona ili kratkog spoja što može dovesti do požara ili strujnog udara. Nikada ne prosipajte tečnosti bilo koje vrste po ovom uređaju.

### 1.2.5 Rizici povezani s velikom jačinom zvuka



Uređaj nije dizajniran za slušanje sa slušalicama. Da biste izbegli moguće oštećenje sluha, ne slušajte sa velikom jačinom zvuka u dužem vremenskom periodu.

## 1.2.6 Prekid veze s napajanjem

Da biste potpuno isključili uređaj iz električne mreže, izvucite mrežni kabl iz utičnice.

Utikač za napajanje mora biti lako dostupan tako da se jedinica može u bilo kom trenutku isključiti iz električne mreže.

## 1.3 Održavanje

### 1.3.1 Održavanje uređaja

Nikada ne pokušavajte sami da izvršite održavanje ovog uređaja, jer delovi pod naponom mogu biti izloženi kroz otvore ili uklanjanjem poklopaca, čiji kontakt može biti opasan. Prepustite celokupno održavanje kvalifikovanom servisnom osoblju.

### 1.3.2 Čistite samo suvom krpom!

Isključite mrežni adapter ovog uređaja iz mrežne utičnice pre čišćenja ovog proizvoda. Nikada ne koristite tečne deterđente za čišćenje ili sprejeve za čišćenje. Za čišćenje koristite samo vlažnu krp.

## 1.4 Popravka

### 1.4.1 Oštećenja koja zahtevaju popravku

Održavanje i popravke sme da obavlja samo kvalifikovani servisni centar. Održavanje/popravka su neophodni ako je uređaj oštećen (npr. mrežni adapter), ako je tečnost ušla u uređaj, ako su strana tela ušla u uređaj, ako je uređaj bio izložen kiši ili vlazi, kada prestane da radi ispravno ili je pao.

### 1.4.2 Da biste smanjili rizik od strujnog udara, požara, itd.

Ne uklanjajte zavrtnje, poklopce ili delove tela.

## EU deklaracija o usaglašenosti

Loewe Technology GmbH ovim izjavljuje da je radio oprema tipa Loewe klang sub 1 usaglašena sa Direktivom 2014/53/EU. Kompletan tekst EU deklaracije o usaglašenosti možete pronaći na sledećoj internet adresi: <https://www.loewe.tv/int/support>

## Odlaganje



Odlaganje korišćene električne i elektronske opreme i baterija.

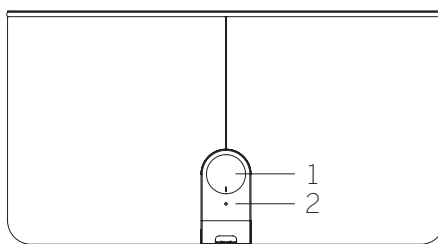
Simbol precrtane kante za otpatke na proizvodu ili njegovom pakovanju označava da se ovaj proizvod ne sme tretirati kao uobičajeni kućni otpad, već da se mora vratiti na mesto za prikupljanje za reciklažu električne i elektronske opreme i baterija. Pomažući u pravilnom odlaganju ovog proizvoda, štitite životnu sredinu i zdravlje vaših bližnjih. Nepravilno ili neispravno odlaganje ugrožava životnu sredinu i zdravlje. Za više informacija o recikliranju ovog proizvoda obratite se lokalnoj vlasti ili komunalnoj službi za odlaganje otpada.

## Licence



Oznaka i logotipi Bluetooth® su registrovani zaštitni znakovi kompanije Bluetooth SIG Inc. i svako korišćenje takvih znakova od strane Loewe Technology GmbH se odvija pod licencom. Ostali zaštitni znakovi i trgovačka imena su vlasništvo njihovih vlasnika.

## 2 Opis delova sabvufera



### 2.1 Izgled zadnje strane klang sub1

1. Dugme za jačinu zvuka
2. LED indikator

#### 2.1.1 Upotreba dugmeta za jačinu zvuka

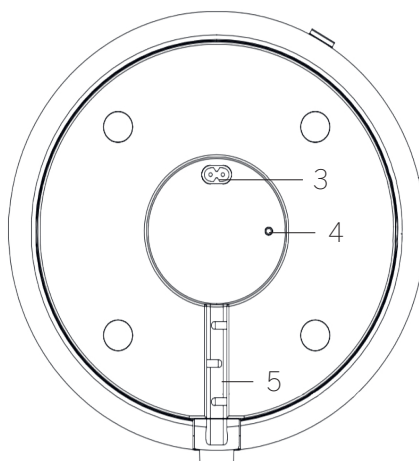
Rotirajte ulevo – smanjite jačinu zvuka.

Rotirajte udesno – povećajte jačinu zvuka.

Pritisnite i držite najmanje 3 sekunde – jedinica će preći u režim Bluetooth uparivanja.

#### 2.1.2 Stanja LED indikatora

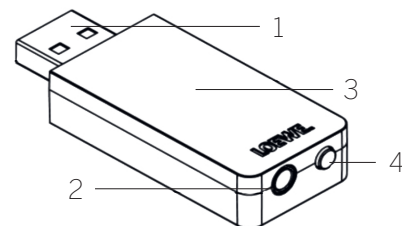
Stanje sabvufera	Stanje LED indikatora
Režim pripravnosti	LED je isključen
Uključeno, ali nije povezano na izvor	LED polako treperi
Bluetooth uparivanje	LED brzo treperi
Bluetooth povezan	LED je uključen
Ulaz audio signala detektovan	



### 2.2 Izgled donje strane klang sub1

3. Utičnica za napajanje
4. 3.5mm ulazni priključak
5. Odeljak za upravljanje kablovima

## 3 Opis delova predajnika Loewe klang sub1



1. USB utikač
2. 3.5 mm ulazni priključak
3. LED indikator
4. Dugme za uparivanje

### 3.1 Stanja LED indikatora predajnika

Stanje predajnika	Stanje LED indikatora
Nije povezan	LED polako treperi
Povezan	LED je uključen
Bluetooth uparivanje	LED brzo treperi

### 3.2 Upotreba dugmeta za uparivanje predajnika

Napomena: Subwoofer i predajnik su upareni iz fabrike. Pratite uputstva za povezivanje na TV i koristite ovo dugme samo u slučaju problema.

Dugi pritisak - Pokreće režim Bluetooth uparivanja sa spoljnim uređajem.

Napomena: Bluetooth uparivanje ističe nakon 2 minuta ako se ne pronađe spoljni Bluetooth uređaj. Pritisnite i držite dugme ponovo da biste ponovo pokrenuli uparivanje.

Kratki pritisak - ponovo se povezuje sa poslednjim uparenim uređajem.

## 4 Podešavanje sabvufera

Sabvufer možete postaviti bilo gde na podu.

Da biste koristili bežičnu vezu, ne postavljajte sabvufer dalje od 3 m od Bluetooth predajnika. Možete postaviti subwoofer dalje od 3 m od predajnika, ali ne garantujemo rad bez problema.

Povežite kabl za napajanje na donji deo sabvufera. Pričvrstite kabl u odeljak za upravljanje kablovima. Na kraju, uključite kabl za napajanje u utičnicu.

Sabvufer se automatski uključuje i ulazi u režim Bluetooth uparivanja.

Važno: Nikada nemojte blokirati ventilacione otvore na sabvuferu. Uverite se da je najmanje 10 cm od zida.



## 5 Povezivanje na TV

### 5.1 TV kompatibilnost

Loewe klang sub1 je kompatibilan sa svim Loewe televizorima sa SL3, SL4, SL5, SL7 šasijom i svim ostalim televizorima sa varijabilnim audio izlazom. To znači da TV mora da podržava promenu jačine zvuka na linijskom izlazu sinhrono sa jačinom zvuka TV zvučnika.

### 5.2 Uparivanje sabvufera sa TV-om preko Bluetooth predajnika

1. Povežite isporučeni USB produžni kabl na TV.
2. Povežite Bluetooth predajnik na drugi kraj USB produžnog kabla.
3. Koristite audio kabl od 3,5 mm da povežete predajnik sa konektorom "AUDIO OUT" na TV-u.

Napomena: Ako želite da koristite drugačiji audio kabl od onog koji je uključen u paket, koristite samo audio kabl sa izolatorom petlje uzemljenja.

Subwoofer i predajnik su upareni iz fabrike.

Ako imate Loewe TV, predite na poglavlje „5.4 Dodatna podešavanja za Loewe TV“. Za televizore drugih brendova, obavezno podesite "Variable" audio izlaz.

### 5.3 Povezivanje preko audio kabla

Moguće je direktno povezati TV sa sabvuferom pomoću audio kabla od 3,5 mm.

1. Povežite audio kabl od 3,5 mm na "LINE IN" priključak na dnu sabvufera. Za ovu vezu koristite samo kabl sa stereo utikačem pod pravim uglom od 3,5 mm.
2. Pričvrstite kabl u odeljak za upravljanje kablovima.
3. Povežite drugi kraj kabla na "AUDIO OUT" priključak na TV-u.
4. Rotirajte dugme za jačinu zvuka na sabvuferu da biste podesili nivo zvuka.

Napomena: U slučaju kada su uspostavljene i Bluetooth i žične veze, zvuk će se reprodukovati preko Bluetooth-a.

### 5.4 Dodatna podešavanja za Loewe TV

Ako povezujete sabvufer sa Loewe TV-om, moraćete da ga podesite u TV meniju.


#### **Podešavanja za televizore sa SL3, SL4, SL5 šasijom**

1. Pritisnite dugme **HOME** da biste otvorili početni ekran, a zatim izaberite [System settings] - [Connections] - [Sound Components].

2. Izaberite [Speaker System (AUDIO OUT)].
3. Izaberite odgovarajuću opciju podešavanja zvučnika i podesite jačinu zvuka sabvufera pomoću TV menija.

#### **Podešavanja za televizore sa SL7 šasijom**

Pre nego što promenite podešavanja televizora, uverite se da je softver televizora ažuriran na najnoviju verziju.

1. Pritisnite dugme  (meni), a zatim izaberite [Podešavanja] - [Zvuk] - [Slušalice] - [Režim za slušalice].
2. Izaberite [Audio izlaz sa zvučnicima].

### 5.5 Uparivanje subwoofera sa Bluetooth predajnikom

Subwoofer i predajnik su upareni iz fabrike.

Preduzmite ove korake samo u malo verovatnom slučaju da ne čujete zvuk iz sabvufera nakon što završite sva povezivanja i podesite TV.

1. Pritisnite i držite dugme za uparivanje na predajniku dok LED indikator na njemu ne počne brzo da treperi.
2. Pritisnite i držite dugme za jačinu zvuka na sabvuferu najmanje 3 sekunde da biste ušli u režim uparivanja.
3. Vaš TV i sabvufer će sada biti povezani preko predajnika; LED indikator na predajniku će prestati da treperi.

### 5.6 Automatski režim pripravnosti

Subwoofer se automatski prebacuje u režim pripravnosti radi uštede energije u sledećim slučajevima:

1. Kada je Bluetooth isključen 9 minuta.

Sabvufer se automatski budi kada detektuje dolazni Bluetooth signal.

Ako se subwoofer ne probudi automatski, kratko pritisnite dugme za uparivanje na predajniku da biste se ponovo povezali sa poslednjim uparenim uređajem.

2. Ako nema ulaznog signala 10 minuta.

Subwoofer se automatski ponovo budi kada detektuje dolazni signal.

## Aplikacije

Skenirajte telefonom QR kod u nastavku i preuzmite preporučenu aplikaciju.



„my Loewe“ je ulazna tačka u Loewe svet i omogućava vam pristup svim uputstvima za upotrebu za vaše Loewe proizvode.

## Tehnički podaci

Tip Loewe uređaja:	klang sub1
Broj dela:	60610D10
Napajanje:	AC 100 V – 240 V / 50 – 60 Hz
Potrošnja energije u režimu mirovanja:	<0,5W
Izlazna audio snaga:	100 W
Oprema za zvučnike:	2 x 4 inča vufer + 4 x 4 inča pasivni zvučnik
Frekvencijski odziv (električni):	20 – 300 Hz
Frekvencijski odziv (akustički):	40 – 100 Hz
Bluetooth verzija	V5.0
Bluetooth snaga/frekvencijski odziv:	<10 mW at 2402 - 2480 MHz
Bluetooth protokoli:	A2DP, AVRCP, aptX s malim kašnjenjem
Dimenzije uređaja (Š x V x D):	287 x 287 x 158 mm
Dimenzije uređaja:	4,7 kg
Ambijentalna temperatura:	5° C – 35° C
Relativna vlažnost (bez kondenzacije):	20 – 80%
Veze	Bluetooth, Line in (3,5mm)

## Hvala vam

za odabir Loewe proizvoda. Sretni smo što ste naš kupac . U Loeweu kombiniramo najviše standarde tehnologije, dizajna i jednostavnosti korištenja. Ovo se podjednako odnosi na TV, -video, audio i dodatke . Ni tehnologija ni dizajn ne postižu cilj sami po sebi, već zajedno trebaju omogućiti najviše moguće audio i vizualno iskustvo za naše kupce.

Naš dizajn nije čak ni vođen kratkoročnim , pomodnim trendovima. Jer ipak ste kupili kvalitetnu opremu u kojoj želite uživati sutra i prekosutra.

## Sadržaj

Opseg isporuke .....	150
Položaj pločice s tehničkim podacima .....	150
Važne sigurnosne upute.....	151
Opis dijelova subwoofera .....	152
Opis dijelova odašiljača Loewe klang sub1 .....	152
Postavljanje subwoofera.....	152
Spajanje na TV .....	153
Tehnički podaci .....	154

## Opseg isporuke

Pažljivo raspakirajte uređaj i provjerite jesu li prisutni svi dodaci:

- Subwoofer
- Kabel za napajanje
- 3,5 mm audio kabel
- Upute za korištenje
- USB Bluetooth odašiljač
- USB produžni kabel

## Položaj pločice s tehničkim podacima

Oznake s brojem modela i radnim naponom -nalaze se na dnu proizvoda.

# 1 Važne sigurnosne upute

Pažnja: pažljivo pročitajte ovu stranicu kako biste osigurali siguran rad uređaja.

Sljedite sve sigurnosne upute i upute za rad kada koristite ovaj proizvod.

Trebali biste sačuvati sigurnosne i upute za rad za buduću upotrebu.

Trebate se strogo pridržavati svih upozorenja na proizvodu i navedenih u uputama za upotrebu.

## Objašnjenje simbola



Dvostruko izolirana (klasa II) oprema. Ovaj električni uređaj je dizajniran na takav način da ne zahtijeva sigurnosno spajanje na električno uzemljenje (uzemljenje).



Ovaj simbol ukazuje na rizike uzrokovane visokim naponom.



Ovaj simbol upozorava korisnika na druge, specifičnije rizike.



Ovaj simbol ukazuje na opasnosti uzrokovane razvojem požara.

## 1.1 Instalacija

### 1.1.1 Postavljanje

Postavite jedinicu na stabilnu, ravnu površinu.

### 1.1.2 Kabeli



Kabel za napajanje položite tako da se ne može oštetiti. Kabel za napajanje ne smije se savijati ili polagati preko oštrih rubova, stajati na njemu ili izlagati kemikalijama; potonje se također odnosi na sistem u cjelini. Kabel za napajanje s oštećenom izolacijom može uzrokovati strujni udar i opasnost od požara. Kao takav, mora se promijeniti prije ponovne upotrebe jedinice.

### 1.1.3 Ne koristite ovaj uređaj u blizini vode

Uređaj nikada ne smije biti izložen kapljicama vode ili prskanju vode, poput onih u blizini kade, umivaonika, sudopera, perilice rublja, vlažnog podruma ili bazena. Na uređaj nikada ne stavljajte posude napunjene tekućinom, kao što su npr. vaze za cvijeće.

## 1.1.4 Ventilacija



Utori i otvori na kućištu služe za ventilaciju uređaja kako bi se osigurao pouzdan rad uređaja i zaštitio uređaj od pregrijavanja. Nemojte blokirati ventilacijske otvore. Instalirajte uređaj prema uputama proizvođača. Nikada nemojte blokirati ventilacijske otvore postavljanjem uređaja na krevet, kauč, tepih ili sličnu meku površinu. Ovaj uređaj ne bi trebao biti postavljen u policu za knjige ili ugradbeni ormar osim ako nije osigurana odgovarajuća ventilacija.

## 1.1.5 Toplina



Ne postavljajte uređaj blizu vrućih površina, kao što su radijatori, grijalice s ventilatorom, peći ili drugi uređaji (uključujući pojačala) koji mogu biti vrući. Nikada ne stavljajte predmete s otvorenim plamenom, poput svijeća ili svjetiljki, na ili blizu uređaja.

## 1.1.6 Pribor

Koristite samo pribor koji je naveo proizvođač.

## 1.2 Korištenje

### 1.2.1 Namjena

Ovaj uređaj je namijenjen isključivo za prijem i reprodukciju zvučnih signala.

### 1.2.2 Preopterećenje



Nikada nemojte preopteretiti mrežne utičnice, produžne kabele ili višestruke utičnice, inače postoji opasnost od požara ili strujnog udara.

### 1.2.3 Grmljavinska oluja



Uređaj treba isključiti iz električne mreže za vrijeme grmljavine i ako se ne koristi dulje vrijeme.

### 1.2.4 Prodor stranog materijala i tekućine



Pazite da strani materijal ili tekućina ne uđu u ovaj uređaj kroz otvore za ventilaciju, inače može doći u kontakt s visokonaponskim komponentama ili kratkim spojem što može dovesti do požara ili strujnog udara. Nikada nemojte prolijevati tekućine bilo koje vrste po ovom uređaju.

### 1.2.5 Rizici povezani s velikom količinom



Uređaj nije namijenjen za slušanje sa slušalicama. Kako biste spriječili moguće oštećenje sluha, nemojte dugo slušati na visokoj glasnoći.

## 1.2.6 Isključivanje iz napajanja

Da biste potpuno isključili uređaj iz električne mreže, izvucite mrežni kabel iz utičnice.

Mrežni utikač mora biti lako dostupan kako bi se uređaj u bilo kojem trenutku mogao isključiti iz električne mreže.

## 1.3 Održavanje

### 1.3.1 Održavanje uređaja

Nikada ne pokušavajte sami izvršiti održavanje ovog uređaja, jer dijelovi pod naponom mogu biti izloženi kroz otvore ili uklanjanjem poklopaca, čiji kontakt može biti opasan. Prepustite svo održavanje kvalificiranom servisnom osoblju.

### 1.3.2 Čistite samo suhom krpom!

Isključite mrežni adapter ovog uređaja iz mrežne utičnice prije čišćenja ovog proizvoda. Nikada nemojte koristiti tekuće deterdžente za čišćenje ili sprejeve za čišćenje. Za čišćenje koristite samo vlažnu krp.

## 1.4 Popravak

### 1.4.1 Oštećenja koja zahtijevaju popravak

održavanju i popravcima smije obavljati samo kvalificirana služba za korisnike. Održavanje/ popravak je potrebno ako je uređaj oštećen (npr. mrežni adapter), ako je u uređaj ušla tekućina, ako su u uređaj ušli predmeti, ako je uređaj bio izložen kiši ili vlazi, kada prestane ispravno raditi ili pao dolje.

### 1.4.2 Da biste smanjili rizik od električnog udara, požara itd.

Ne uklanjajte vijke, poklopce ili dijelove tijela.

## EU izjava o sukladnosti

Loewe Technology GmbH ovime izjavljuje da radijska oprema tipa Loewe klang sub1 u skladu je s Direktivom 2014/53/EU. Potpuni tekst EU izjave o sukladnosti dostupan je na sljedećoj internetskoj adresi: <https://www.loewe.tv/int/support>

## Odlaganje



Zbrinjavanje rabljene električne i elektroničke opreme –i baterija.

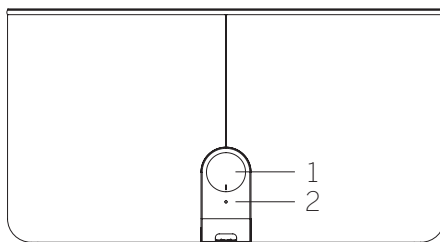
Simbol prekrížene kante za smeće na proizvodu –ili njegovoj ambalaži označava da se ovaj proizvod ne smije tretirati kao uobičajeni kućni otpad, već da se mora vratiti na sabirno mjesto za recikliranje električne i elektroničke opreme i baterija. Pomažući pri pravilnom odlaganju ovog proizvoda, štitite okoliš i zdravlje svojih bližnjih. Nepropisno ili pogrešno odlaganje ugrožava okoliš i zdravlje. Za više informacija o recikliranju ovog proizvoda obratite –se lokalnim vlastima ili komunalnoj službi za zbrinjavanje otpada.

## Licence



Riječ i logotipi Bluetooth® registrirani su zaštitni znakovi Bluetooth SIG Inc. i Loewe Technology GmbH koristi takve znakove prema licenci. Ostali zaštitni znakovi i trgovačka imena pripadaju njihovim vlasnicima.

## 2 Dijela subwoofera opis



### 2.1 Pogled straga na klang sub1

1. Dugme za jačinu zvuka
2. LED indikator

#### 2.1.1 Rad dugmeta za jačinu zvuka

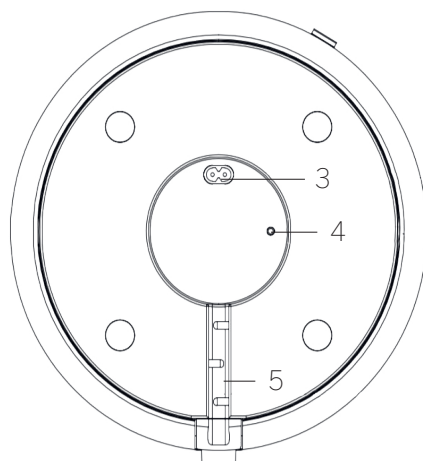
Zakreni lijevo – Smanjenje glasnoće.

Zakreni desno – Povećaj glasnoću.

Pritisnite i držite najmanje 3 sekunde – Jedinica će prijeći u način Bluetooth uparivanja.

#### 2.1.2 Stanja LED indikatora

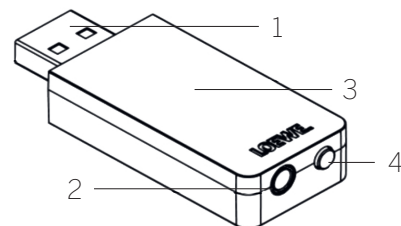
Stanje subwoofera	Stanje LED indikatora
Način pripravnosti	LED je isključen
Uključeno, ali nije povezano ni s jednim izvorom	LED polako treperi
Bluetooth uparivanje	LED brzo treperi
Bluetooth povezan	LED svijetli
Otkrivena linija u audio signalu	LED svijetli



### 2.2 Pogled odozdo na klang sub1

3. Utičnica za napajanje
4. 3.5 mm line in jack
5. Odjeljak za upravljanje kabelima

## 3 Loewe klang sub1 opis dijelova odašiljača



1. USB utikač
2. 3.5 mm linijski ulazni priključak
3. LED indikator
4. Dugme za uparivanje

### 3.1 Stanja LED indikatora odašiljača

Stanje odašiljača	Stanje LED indikatora
Nije povezano	LED polako treperi
Povezan	LED svijetli
Bluetooth uparivanje	LED brzo treperi

### 3.2 Rad gumba za uparivanje odašiljača

Napomena: Subwoofer i predajnik su fabrički upareni. Pratite uputstva za povezivanje na TV i koristite ovo dugme samo u slučaju problema.

Dugi pritisak - pokreće način Bluetooth uparivanja s vanjskim uređajem.

Napomena: Bluetooth uparivanje istječe nakon 2 minute ako se ne pronađe vanjski Bluetooth uređaj. Ponovno pritisnite i držite gumb za ponovno pokretanje uparivanja.

Kratki pritisak - Ponovno spajanje na zadnji upareni uređaj.

## 4 Postavljanje subwoofer

Subwoofer možete postaviti bilo gdje na podu.

Za korištenje bežične veze, subwoofer ne postavljajte dalje od 3 m od Bluetooth odašiljača. Subwoofer možete postaviti dalje od 3 m od predajnika, ali ne garantujemo rad bez problema.

Spojite kabel za napajanje na dno subwoofera. Pričvrstite kabel za –odjeljak za upravljanje kabelom. Na kraju uključite kabel za napajanje u utičnicu.

Subwoofer se automatski uključuje i ulazi u Bluetooth način uparivanja.

Važno: Nikada nemojte blokirati otvore za zrak na subwooferu. Neka bude najmanje 10 cm od zida.

## 5 Spajanje na TV

### 5.1 TV kompatibilnost

Loewe klang sub1 je kompatibilan sa svim Loewe televizorima sa SL3, SL4, SL5, SL7 šasijom i svim ostalim televizorima sa varijabilnim audio izlazom. To znači da TV mora podržavati promjenjenu glasnoće linijskog izlaza sinhrono sa jačinom zvuka TV zvučnika.

### 5.2 Povezivanje preko Bluetooth predajnika

1. Povežite isporučeni USB produžni kabl na TV.
2. Povežite Bluetooth predajnik na drugi kraj USB produžnog kabla.
3. Upotrijebite 3,5 mm audio kabl za spajanje -odašiljača na "AUDIO OUT" konektor na TV-u.

Napomena: Ako želite da koristite drugačiji audio kabl od onog uključenog u paket, koristite samo audio kabl sa izolatorom petlje uzemljenja.

Subwoofer i predajnik su fabrički upareni.

Ako imate Loewe TV, idite na poglavlje "5.4 Dodatne postavke za Loewe TV". Za televizore drugih marki, obavezno postavite "Variable" audio izlaz.

### 5.3 Spajanje putem audio kabela

Moguće je spojiti TV sa subwooferom izravno pomoću 3,5 mm audio kabela.

1. Spojite 3,5 mm audio kabl na "LINE IN" priključak na dnu subwoofera. Za ovu vezu koristite samo kabl s pravokutnim stereo utikačem od 3,5 mm.
2. Pričvrstite kabl za odjeljak za upravljanje kablom.
3. Spojite drugi kraj kabla na utičnicu "AUDIO OUT" na TV-u.
4. Zakrenite gumb za glasnoću na subwooferu za podešavanje razine zvuka.

Napomena: U slučaju kada su uspostavljene i Bluetooth i žičane veze, zvuk će se reproducirati putem Bluetootha.

### 5.4 Dodatne postavke za Loewe TV

Ako povezujete subwoofer s Loewe TV-om, morat ćete ga postaviti u TV izborniku.


#### Postavke za televizore sa SL3, SL4, SL5 šasijom

1. Pritisnite tipku **HOME** za otvaranje početnog zaslona, a zatim odaberite [ Postavke sistema] – [Veze] – [Komponente zvuka].
2. Odaberite [Sistem zvučnika (AUDIO IZLAZ)].

3. Odaberite ispravnu opciju postavke zvučnika i podesite glasnoću subwoofera pomoću TV izbornika.

#### Postavke za televizore sa SL7 šasijom

Prije promjene postavki TV-a, provjerite je li softver vašeg TV-a ažuriran na najnoviju verziju.

1. Pritisnite dugme  (meni), a zatim izaberite [Postavke] – [Zvuk] – [Slušalice] – [Režim slušalice].
2. Odaberite [Izlaz zvuka sa zvučnicima].

### 5.5 Uparivanje subwoofera sa Bluetooth predajnikom

Subwoofer i predajnik su upareni iz tvornice.

Poduzmite ove korake samo u malo vjerovatnom slučaju da ne čujete zvuk iz subwoofera nakon što završite sva povezivanja i podesite TV.

1. Pritisnite i držite gumb za uparivanje na odašiljaču dok LED indikator na njemu ne počne brzo treperiti.
2. Pritisnite i držite gumb za glasnoću subwoofera najmanje 3 sekunde za ulazak u način uparivanja.
3. Vaš TV i subwoofer sada će biti povezani odašiljačem; LED indikator na odašiljaču će prestati treptati.

### 5.6 Automatsko stanje pripravnosti

Subwoofer se automatski prebacuje u stanje -mirovanja radi uštede energije u sljedećim slučajevima:

1. Kada je Bluetooth prekinut 9 minuta.

Subwoofer se automatski budi kada detektira dolazni Bluetooth signal.

Ako se subwoofer ne probudi automatski, kratko pritisnite -gumb za uparivanje zvona odašiljača za ponovno -povezivanje sa zadnjim uparenim uređajem.

2. Ako linijski ulazni signal nije prisutan 10 minuta.

Subwoofer se automatski ponovno budi kada otkrije dolazni signal.

## Aplikacije

Skenirajte QR kod u nastavku svojim telefonom i preuzmite preporučenu aplikaciju.



" my Loewe" je ulazna točka u Loewe svijet i daje vam pristup svim korisničkim priručnicima za vaše Loewe proizvode.

## Tehnički podaci

Vrsta uređaja Loewe:	klang sub1
Broj dijela:	60610D10
Napajanje:	AC 100 V – 240 V / 50 – 60 Hz
Potrošnja energije u stanju pripravnosti:	<0,5W
Izlazna audio snaga:	100 W
Zvučnička oprema:	2 x 4 inčni woofer + 4 x 4 inčni pasivni zvučnik
Frekvencijski odziv (električni):	20 – 300 Hz
Frekvencijski odziv (akustički):	40 – 100 Hz
Bluetooth verzija	V5.0
Bluetooth snaga/frekvencijski raspon:	<10 mW na 2402 - 2480 MHz
Bluetooth protokoli:	A2DP, AVRCP, aptX niska latencija
Dimenzije uređaja (Š x V x D):	287 x 287 x 158 mm
Težina uređaja:	4,7 kg
Sobna temperatura:	5°C – 35°C
Relativna vlažnost (bez kondenzacije):	20 – 80%
Veze	Bluetooth, linijski ulaz (3,5 mm)

## Loewe өнімін

таңдағаныңыз үшін алғыс айтамыз. Сіз біздің тұтынушымыз болғаныңызға қуаныштымыз. Loewe компаниясында біз технологияның, дизайнның және пайдаланудың ең жоғары талаптарын үйлестіреміз. Бұл теледидарларға, бейнелерге, аудио және аксессуарларға бірдей қатысты. Технология да, дизайн да өздігінен ақтық мақсат болып табылмайды, бірақ бірігіп, олар біздің тұтынушымыз үшін барынша мүмкін болатын аудио- және визуалды әсерлерді алуға мүмкіндік туғызуы тиіс.

Біздің дизайн тіпті қысқа мерзімді сән үрдістерін басшылыққа алмайды. Ақыр соңында, сіз ертең және одан кейін ләззат алғыңыз келетін жоғары сапалы өнімді сатып алдыңыз.

## Мазмұны

Жеткізу құрамы .....	155
Зауыттық тақтайшаның орналасуы .....	155
Маңызды қауіпсіздік нұсқаулары .....	156
Сабвуфер бөліктерінің сипаттамасы .....	157
Loewe klang sub1 таратқыш бөліктерінің сипаттамасы .....	157
Сабвуферді орнату .....	157
Теледидарға қосылу .....	158
Техникалық деректер .....	159

## Жеткізу құрамы

Құрылғыны абайлап ашыңыз және барлық керек-жарақтардың бар екеніне көз жеткізіңіз:

- Сабвуфер
- Қуат кабелі
- 3,5-мм аудио кабелі
- Пайдаланушы нұсқаулығы
- USB Bluetooth таратқышы
- USB ұзартқыш кабелі

## Зауыттық тақтайшаның орналасуы

Үлгі нөмірі және қолданыстық кернеуі көрсетілген зауыттық тақтайшалар өнімнің астыңғы жағында орналасқан.



## 1 Маңызды қауіпсіздік нұсқаулары

Назар аударыңыз: Құрылғының қауіпсіз жұмыс істеуін қамтамасыз ету үшін осы бетті мұқият оқып шығыңыз.

Бұл құрылғыны пайдалану кезінде қауіпсіздік пен пайдалану нұсқауларының барлығын орындаңыз.

Болашақта пайдалану үшін қауіпсіздік және пайдалану нұсқауларын сақтап қойыңыз.

Өнімде және пайдалану нұсқаулықтарында көрсетілген барлық ескертулерді қатаң сақтау қажет.

### Таңбалардың түсіндірмесі



Қос оқшауламасы бар жабдық (II санат). Бұл электр құралы электрлік жерлендіруге (жерге) қауіпсіз қосылуды қажет етпейтіндей етіп жасалған.



Бұл таңба жоғары кернеуден туындайтын қауіптер туралы ескертеді.



Бұл таңба пайдаланушыны өзге, айрықша қауіптер туралы ескертеді.



Бұл таңба өрттің пайда болуынан шығатын қауіптер туралы ескертеді.

### 1.1 Орнату

#### 1.1.1 Орналастыру

Құрылғыны тұрақты, тегіс жерге орнатыңыз.

#### 1.1.2 Кабельдер



Қуат кабелін зақымдалмайтындей етіп салыңыз. Қуат кабелін бүгуге, өткір бұрыштар арқылы өткізуге, басуға немесе химиялық заттардың әсеріне ұшыратуға болмайды; соңғысы жалпы жүйеге қатысты. Оқшауламасы зақымдалған қуат кабелі электр тогының соғуына әкелуі мүмкін және өрт қаупін тудыруы мүмкін. Сол себепті құрылғыны қайттан пайдаланбас бұрын оны ауыстыру қажет.

#### 1.1.3 Бұл құрылғыны судың жанында пайдаланбаңыз

Құрылғы ешқашан су немесе су шашырандыларының (мысалы, ваннаның, жуғыштың, ыдыс-аяқ жуатын шұңғылшаның, кір жуғыш машинаның, дымқыл жертенің немесе бассейндің жанында) әсеріне ұшырамауы керек. Ешқашан құрылғыға сұйықтықпен толтырылған ыдыстарды, мысалы, гүл құмыраларын қоймаңыз.

#### 1.1.4 Желдету



Корпустың саңылаулары мен тесіктері құрылғының сенімді жұмысын қамтамасыз ету және оны қызып кетуден қорғау мақсатында құрылғыны желдету үшін қолданылады. Желдету саңылауларын бұғаттамаңыз. Құрылғыны өндірушінің нұсқауларына сәйкес орнатыңыз. Құрылғыны диванға, кілемге немесе ұқсас жұмсақ беттерге қою арқылы ешқашан желдету саңылауларын бұғаттамаңыз. Егер жеткілікті желдету қамтамасыз етілмесе, бұл құрылғыны кітап сөресіне немесе кіріктірілген шкафтың ішіне орнатпау керек.

#### 1.1.5 Жылу



Құрылғыны радиаторлар, үрлемелі жылытқыштар, пештер немесе осыған ұқсас ыстық беттерге жақын орнатпаңыз. Ешқашан құрылғыға немесе оның жанына майшамдар немесе шам сияқты ашық жалын көзі болып табылатын заттарды қоймаңыз.

#### 1.1.6 Аксессуарлар

Тек өндіруші көрсеткен аксессуарларды қолданыңыз.

### 1.2 Пайдалану

#### 1.2.1 Пайдалану мақсаты

Бұл құрылғы тек дыбыстық сигналдарды қабылдауға және ойнатуға арналған.

#### 1.2.2 Шамадан тыс жүктеу



Ешқашан желілік розеткаларды, ұзартқыш сымдарды және көп орынды розеткаларды шамадан тыс жүктемеңіз, әйтпесе өрт немесе электр тогының соғу қаупі бар.

#### 1.2.3 Найзағай



Найзағай кезінде және құрылғы ұзақ уақыт пайдаланылмаған жағдайда, оны желіден ажырату керек.

#### 1.2.4 Бөгде материалдар мен сұйықтықтардың енуі



Сақ болыңыз, желдету саңылаулары арқылы құрылғыға бөгде материалдар мен сұйықтықтардың енуіне жол бермеңіз, әйтпесе олар жоғары кернеулі құрамдас бөліктерге әсер етуі немесе қысқа тұйықталуға әкелуі мүмкін, бұл өртке немесе электр тогының соғуына әкелуі мүмкін. Бұл құрылғыға ешқашан қандай да бір сұйықтық түрлерін төкпеңіз.

#### 1.2.5 Жоғары дыбыс деңгейінде пайдаланумен байланысты қауіптер



Құрылғы құлаққаптарды пайдалып тыңдауға арналмаған. Есту қабілетінің зақымдалуын болдырмас үшін құрылғыны ұзақ уақыт бойы жоғары дыбыс деңгейінде пайдаланбаңыз.

#### 1.2.6 Қуат көзінен ажырату

Құрылғыны желіден толығымен ажырату үшін желілік кабельдің ашасын розеткадан ажыратыңыз.

Құрылғыны желіден кез келген уақытта ажыратуға болатындай желілік аша қол қиындықсыз жететін жерде болуы керек.

### 1.3 Қызмет көрсету

#### 1.3.1 Құрылғыға қызмет көрсету

Бұл құрылғыға қызмет көрсетуді ешқашан өз бетіңізше жүргізуге тырыспаңыз, өйткені ток өткізгіш бөліктер саңылаулар арқылы немесе қақпақтарды алып тастағанда қуат әсеріне ұшырап, қауіп төндіруі мүмкін. Барлық қызмет көрсету жұмыстарын білікті қызметкерлерге тапсырыңыз.

#### 1.3.2 Тек құрғақ шүберекпен сүртіңіз!

Құрылғыны тазаламас бұрын, желілік адаптердің ашасын розеткадан алыңыз. Ешқашан сұйық жуғыш заттарды немесе тазалағыш спрейлерді қолданбаңыз. Тазалау үшін тек ылғалданған шүберекті пайдаланыңыз.

### 1.4 Жөндеу

#### 1.4.1 Жөндеуді қажет ететін зақымданулар

Қызмет көрсету және жөндеу жұмыстары тек білікті қызмет көрсету орталығында ғана жүргізілуі мүмкін. Егер құрылғы (мысалы, желі адаптері) зақымдалған болса, оның ішіне сұйықтық, бөгде заттар кірсе, егер құрылғы жаңбырға немесе ылғалға ұшыраса, егер ол дұрыс жұмыс істемей қалса немесе құлап кетсе, қызмет көрсету/жөндеу жұмыстарын жүргізу қажет.

#### 1.4.2 Электр тогының соғу қаупін азайту үшін.

Бұрандаларды, қақпақтарды немесе корпус бөліктерін алып тастамаңыз.

## ЕО сәйкестік декларациясы

Мұнымен Loewe Technology GmbH компаниясы Loewe klang sub1 радио жабдық түрі 2014/53/ЕО директивасына сәйкес келетінін мәлімдейді. ЕО сәйкестік туралы декларациясының толық мәтіні келесі мекенжай бойынша қолжетімді: <https://www.loewe.tv/int/support>

## Кәдеге жарату



Пайдаланылған электр және электрондық жабдықтар мен батареяларды кәдеге жарату.

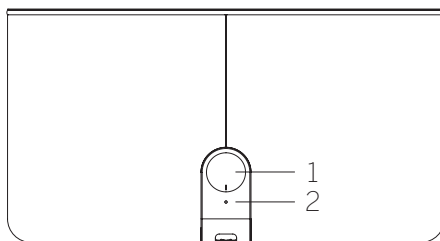
Өнімдегі немесе оның қаптамасындағы сызып тасталған қоқыс жәшігі таңбасы бұл өнімді кәдімгі тұрмыстық қоқыс ретінде қарастыруға болмайтынын, ал электрлік және электрондық жабдықтар мен батареяларды кәдеге жарату үшін қабылдау пунктіне тапсыру қажет екенін білдіреді. Бұл өнімді дұрыс кәдеге жаратуға көмектесу арқылы сіз қоршаған орта мен отандастарыңыздың денсаулығын қорғайсыз. Дұрыс емес немесе қате қайта өңдеу қоршаған орта мен адамдардың денсаулығына қауіп төндіреді. Бұл өнімді кәдеге жарату туралы қосымша ақпарат алу үшін жергілікті билік органдарына немесе қалалық қалдықтарды жою қызметіне хабарласыңыз.

## Лицензиялар



Bluetooth® сөз белгісі және логотиптер Bluetooth SIG Inc. компаниясының тіркелген сауда белгілері болып табылады және Loewe Technology GmbH компаниясының осы белгілерді кез-келген пайдалануы лицензия бойынша жүзеге асырылады. Басқа сауда белгілері мен сауда атаулары олардың тиісті иелеріне тиесілі.

## 2 Сабвуфер бөлшектерінің сипаттамасы



### 2.1 Klang sub1 құрылғысының артқы жағы

1. Дыбыс деңгейінің реттегіші
2. LED-индикатор

#### 2.1.1 Дыбыс деңгейінің реттегішінің жұмысы

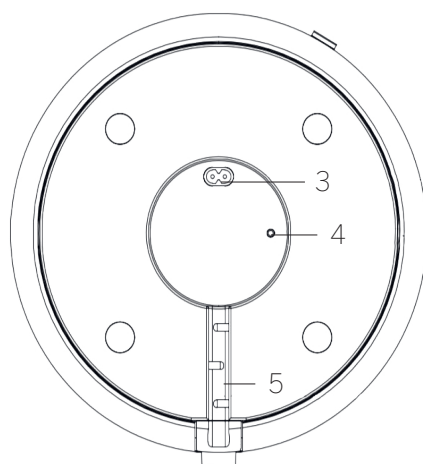
Солға бұру – Дыбыс деңгейін төмендету.

Оңға бұру – Дыбыс деңгейін жоғарылату.

Реттегішті кем дегенде 3 секунд басып тұру - құрылғы Bluetooth арқылы жұптастыру режиміне өтеді.

#### 2.1.2 LED-индикатордың күйі

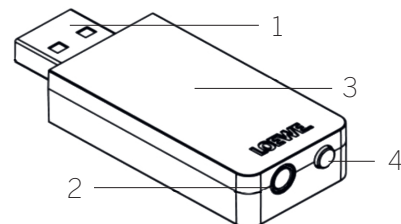
Сабвуфердің күйі	LED-индикатордың күйі
Күту режимі	LED-индикатор өшірулі
Қосулы, бірақ ешқандай құрылғыға қосылмаған	LED-индикатор баяу жыпылықтайды
Bluetooth арқылы жұптастыру	LED-индикатор тез жыпылықтайды
Bluetooth қосулы	LED-индикатор қосулы
Желілік дыбыстық сигнал анықталды	LED-индикатор қосулы



### 2.2 Klang sub1 құрылғысының астыңғы жағы

3. Қуат розеткасы
4. 3,5 мм желілік кіріс жалғағышы
5. Кабель орналастыруға арналған бөлік

## 3 Loewe klang sub1 таратқыш бөлшектерінің сипаттамасы



1. USB ағытпасы
2. 3,5 мм желілік кіріс ұясы
3. LED-индикатор
4. Жұптастыру түймесі

### 3.1 Таратқыштың LED-индикаторының күйі

Таратқыштың күйі	LED-индикатордың күйі
Қосылмаған	LED-индикатор баяу жыпылықтайды
Қосылған	LED-индикатор қосулы
Bluetooth арқылы жұптастыру	LED-индикатор тез жыпылықтайды

### 3.2 Таратқыштың жұптау түймесінің жұмысы

Ескертпе: Сабвуфер мен таратқыш зауыттан жұптастырылған. Теледидарға қосылу нұсқауларын орындаңыз және бұл түймені ақаулар туындаған жағдайда ғана пайдаланыңыз.

Ұзақ басу - Сыртқы құрылғымен Bluetooth жұптастыру режимін іске қосу.

Ескерту: Егер сыртқы Bluetooth құрылғысы табылмаса, Bluetooth жұптастыруы 2 минуттан кейін аяқталады. Жұптастыруды жалғастыру үшін түймесін қайта басып тұрыңыз.

Қысқа басу - соңғы жұптастырылған құрылғыға қайта қосылу.

## 4 Сабвуферді орнату

Сабвуферді еденге кез-келген жерде орналастыруға болады.

Сымсыз қосылу мүмкіндігін пайдалану үшін сабвуферді Bluetooth таратқышынан 3 м қашықтықта орналастырмаңыз. Сабвуферді таратқыштан 3 м қашықтықта орналастыруға болады, бірақ біз ақаусыз жұмыс істеуге кепілдік бермейміз.

Қуат кабелін сабвуфердің астыңғы жағына қосыңыз. Кабельді кабель бөліміне бекітіңіз. Соңында қуат кабелін розеткаға қосыңыз.

Сабвуфер автоматты түрде қосылып, Bluetooth жұптастыру режиміне өтеді.

Маңызды: Сабвуфердегі желдету саңылауларын ешқашан бұғаттамаңыз. Оның қабырғадан кемінде 10 см қашықтықта екеніне көз жеткізіңіз.

## 5 Теледидарға қосылу

### 5.1 Теледидармен үйлесімділік

Loewe klang sub1 SL3, SL4, SL5 шассилері бар барлық Loewe теледидарларымен және басқа да айнымалы аудио шығысы бар теледидарларымен үйлесімді. Бұл теледидар желілік шығыс көлемін теледидар динамиктерінің көлемімен синхронды түрде өзгертуі керек дегенді білдіреді.

### 5.2 Bluetooth таратқышы арқылы қосылу

1. Берілген USB ұзартқыш кабелін теледидарға қосыңыз.
2. Bluetooth таратқышын USB ұзартқыш кабелінің екінші ұшына жалғаңыз.
3. Таратқышты теледидардағы «Аудиошығыс» ұясына қосу үшін 3,5 мм аудио кабельді пайдаланыңыз.

Ескертпе: Бумаға кіретіннен басқа аудио кабельді пайдаланғыңыз келсе, тек жерге тұйықтағыш оқшаулағышы бар аудио кабельді пайдаланыңыз.

Сабвуфер мен таратқыш зауыттан жұптастырылған.

Егер сізде Loewe теледидары болса, «5.4 Loewe TV үшін қосымша параметрлер» тарауына өтіңіз. Басқа брендтердің теледидарлары үшін «Айнымалы» дыбыс шығысын орнатуды ұмытпаңыз.

### 5.3 Аудиокабель арқылы қосылу

Теледидарды сабвуферге 3,5 мм аудиокабельдің көмегімен тікелей қосуға болады.

1. 3,5 мм аудиокабельді сабвуфердің төменгі панеліндегі «Желілік қосқыш» ағытпасына жалғаңыз. Бұл қосылым үшін тек тікбұрышты 3,5 мм стерео ашасы бар кабельді пайдаланыңыз.
2. Кабельді кабельді басқару бөліміне бекітіңіз.

3. Кабельдің екінші ұшын теледидардағы «АУДИО ШЫҒЫС» ағытпасына қосыңыз.
4. Дыбыс деңгейін реттеу үшін сабвуфердегі дыбыс деңгейінің реттегішін бұраңыз.

Ескертпе: Bluetooth байланысы жа, сымды байланыс та орнатылған жағдайда, дыбыс Bluetooth арқылы ойнатылады.

### 5.4 Loewe теледидары үшін қосымша параметрлер


Егер сіз сабвуферді Loewe теледидарына қоссаңыз, оны теледидар мәзірінде теңшеуіңіз керек.

#### SL3, SL4, SL5 шассии бартеледидарларға арналған параметрлер

1. Негізгі экранды ашу үшін **HOME** (Негізгі бетке) түймесін басыңыз, содан кейін [Жүйелік параметрлер] - [Қосылымдар] - [Дыбыстық компоненттер] бөлімін таңдаңыз.
2. [Акустикалық жүйе (АУДИО ШЫҒЫС)] бөлімін таңдаңыз.
3. Динамиктерді дұрыс теңшеу опциясын таңдап, теледидар мәзірінің көмегімен сабвуфердің дыбыс деңгейін реттеңіз.

#### SL7 шассии бар теледидарларға арналған параметрлер

Теледидардың параметрлерін өзгертепес бұрын, теледидардың бағдарламалық құралы соңғы нұсқаға жаңартылғанын тексеріңіз.

1.  (мәзір) түймесін басып, [Параметрлер] – [Дыбыс] – [Құлақаспап] – [Құлақаспап режимі] тармағын таңдаңыз.
2. [Динамиктер арқылы дыбыс шығару] параметрін таңдаңыз.

### 5.5 Сабвуферді Bluetooth таратқышымен жұптау

Сабвуфер мен таратқыш зауыттан жұптастырылған.

Барлық қосылымдарды аяқтап, теледидарды орнатқаннан кейін сабвуферден дыбыс естілмей қалса, бұл қадамдарды орындаңыз.

1. Таратқыштағы жұптастыру түймесін LED-индикаторы тез жыпылықтағанша басып тұрыңыз.
2. Жұптастыру режиміне өту үшін сабвуфердің дыбыс деңгейінің реттегішін кем дегенде 3 секунд басып тұрыңыз.
3. Енді теледидар мен сабвуфер таратқыш арқылы қосылады; таратқыштағы LED-индикаторы жыпылықтауды тоқтатады.

### 5.6 Автоматты күту режимі

Сабвуфер келесі жағдайларда қуатты үнемдеу үшін автоматты түрде күту режиміне ауысады:

1. Bluetooth 9 минут бойы ажыратылған болса.

Кіріс Bluetooth сигналы анықталған кезде сабвуфер автоматты түрде оянады.

Егер сабвуфер автоматты түрде оянбаса, соңғы жұпталған құрылғыға қайта қосылу үшін таратқышты жұптастыру түймесін аз уақытқа басыңыз.

2. Егер 10 минут ішінде желілік кірістің кіру сигналы болмаса.

Кіріс сигналы анықталған кезде сабвуфер автоматты түрде қайта оянады.

## Қолданбалар

Төмендегі QR кодын телефон арқылы сканерлеңіз және ұсынылған қолданбаны жүктеңіз.



«My Loewe» қолданбасы Loewe әлеміне кіру нүктесі болып табылады және сіздің Loewe өнімдеріңізге арналған барлық пайдаланушы нұсқаулықтарына қол жеткізуге мүмкіндік береді.

## Техникалық деректер

Loewe құрылғысының түрі:	klang sub1
Бөлшек нөмірі:	60610D10
Электр қуат көзі:	AC 100 В - 240 В /50 – 60 Гц
Күту режимінде энергия тұтыну мөлшері:	<0,5 Вт
Дыбыстың шығу қуаттылығы:	100 Вт
Акустикалық жабдық:	2 x 4 дюймдік вуфер + 4 x 4 дюймдік пассивті динамик
Жиіліктік сипаттамасы (электрлік):	20 - 300 Гц
Жиіліктік сипаттамасы (акустикалық):	40 - 100 Гц
Bluetooth нұсқасы	V5.0
Bluetooth қуат/жиілік диапазоны:	<10 мВт 2402 - 2480 МГц жиіліктерінде
Bluetooth хаттамалары:	A2DP, AVRCP, aptX Low Latency
Құрылғы өлшемдері (Е x Ұ x Т):	287 x 287 x 158 мм
Құрылғының салмағы:	4,7 кг
Қоршаған орта температурасы:	5°C - 35°C
Салыстырмалы ылғалдылық (конденсациясыз):	20 - 80%
Қосылымдар	Bluetooth, желілік кіріс (3,5 мм)

## მადლობის გამოხატვა

მადლობას გიხდით Loewe-ს პროდუქციის არჩევისთვის. მოხარული ვართ, რომ გხედავთ ჩვენს კლიენტებს შორის. Loewe ტექნოლოგიების, დიზაინისა და სამომხმარებლო მოხერხებულობის უმაღლეს სტანდარტებს აერთიანებს. ეს თანაბრად ეხება ტელევიზორებს, ვიდეო, აუდიო მოწყობილობებსა და დამატებით აღჭურვილობას. არც ტექნოლოგია და არც დიზაინი არ არის თავისთავად მიზანი, მაგრამ მათ ერთად უნდა შეუწყონ ხელი ჩვენი მომხმარებლების საუკეთესო აუდიო და ვიზუალურ გამოცდილებას.

ჩვენი დიზაინი არც კი ეფუძნება მოკლევადიან, მოდურ ტენდენციებს, რადგანაც თქვენ შეიძინეთ მაღალი ხარისხის აღჭურვილობა, რომლითაც გსურთ ისიამოვნოთ ხვალ და ზეგ.

## სარჩევი

მიწოდების კომპლექტი .....	160
პასპორტის ფირფიტის მდებარეობა .....	160
უსაფრთხოების ტექნიკის მნიშვნელოვანი წესები.....	161
საბზუფერის ნაწილების აღწერა ..	162
Loewe klang sub1 გადამცემის ნაწილების აღწერა.....	163
საბზუფერის ინსტალაცია.....	163
ტელევიზორთან დაკავშირება.....	163
ტექნიკური მახასიათებლები .....	164

## მიწოდების კომპლექტი

ფრთხილად ამოალაგეთ მოწყობილობის შეფუთვა და დარწმუნდით, რომ შიგნითაა ყველა აქსესუარი:

- საბზუფერი
- დენის კაბელი
- 3.5 მმ აუდიო კაბელი
- მომხმარებლის სახელმძღვანელო
- USB Bluetooth გადამცემი
- USB გაფართოება

## პასპორტის ფირფიტის მდებარეობა

მოდელის ნომრისა და სამუშაო ძაბვის შესახებ ინფორმაციის შემცველი პასპორტის ფირფიტა მდებარეობს პროდუქტის ბოლოში.

# 1 უსაფრთხოების ტექნიკის მნიშვნელოვანი წესები

ყურადღება: გთხოვთ, ყურადღებით წაიკითხოთ ეს გვერდი თქვენი მოწყობილობის უსაფრთხო მუშაობის უზრუნველსაყოფად.

ამ პროდუქტის გამოყენებისას დაიცავით უსაფრთხოების ტექნიკის ყველა წესი და ექსპლუატაციის ინსტრუქციები.

თქვენ უნდა შეინახოთ უსაფრთხოების ტექნიკისა და ექსპლუატაციის ინსტრუქციები სამომავლო გამოყენებისთვის.

მკაცრად დაიცავით ყველა გაფრთხილება, რომელიც მონიშნულია პროდუქტზე და მითითებულია ექსპლუატაციის ინსტრუქციებში.

## სიმბოლოების განმარტება



მოწყობილობა ორმაგი იზოლაციით (კლასი II). ეს ელექტრული მოწყობილობა შექმნილია ისე, რომ არ საჭიროებს უსაფრთხო დაკავშირებას ელექტრო დამინებასთან.



ეს სიმბოლო მიუთითებს მაღალი ძაბვით გამოწვეულ რისკებზე.



ეს სიმბოლო მომხმარებელს აფრთხილებს სხვა, უფრო სპეციფიკურ რისკებზე.



ეს სიმბოლო მიუთითებს ხანძრის განვითარებით გამოწვეულ საფრთხეზე.

## 1.1 ინსტალაცია

### 1.1.1 განთავსება

განთავსეთ მოწყობილობა სტაბილურ, ბრტყელ ზედაპირზე.

### 1.1.2 კაბელები



გაატარეთ დინამიკისა და დენის კაბელები ისე, რომ არ დაზიანოთ ისინი. არ შეიძლება დენის კაბელის მოხრა, ბასრ კიდებზე გატარება, მასზე დგომა ან ქიმიურ ნივთიერებათა ზემოქმედების ქვეშ მოქცევა. ქსელის კაბელმა დაზიანებული იზოლაციით შეიძლება გამოიწვიოს ელექტროშოკი და წარმოადგენს ხანძრის საფრთხეს. ამიტომ, იგი უნდა გამოიცვალოს მოწყობილობის ხელახლა გამოყენებამდე.

### 1.1.3 არ გამოიყენოთ ეს მოწყობილობა წყალთან ახლოს



არავითარ შემთხვევაში არ უნდა მოექცეთ მოწყობილობა წყლის ან წყლის წინწლების ზემოქმედებას, მაგალითად, გამოიყენოთ აბაზანასთან, ნიჟარასთან, სარეცხ მანქანასთან, სველ სარდაფში ან საცურაო აუზთან. არასოდეს დადოთ მოწყობილობაზე სითხით სავსე კონტეინერები, როგორცაა ყვავილების ვაზები.

### 1.1.4 ვენტილაცია



კორპუსის ჭრილები და ხვრელები გამოიყენება მოწყობილობის ვენტილაციისთვის, რათა უზრუნველყოს მოწყობილობის საიმედო მუშაობა და დაიცვას იგი გადახურებისგან. არ დაფაროთ სავენტილაციო ხვრელები. დააინსტალირეთ მოწყობილობა მწარმოებლის ინსტრუქციების მიხედვით. არავითარ შემთხვევაში არ დაბლოკოთ სავენტილაციო ღიობები მოწყობილობის დივანზე, ხალიჩაზე ან მსგავს რბილ ზედაპირებზე დაყენებით. ადეკვატური ვენტილაციის არარსებობის შემთხვევაში არ შეიძლება ამ მოწყობილობის დაყენება წიგნების თაროზე ან ჩაშენებულ კარადაში.

### 1.1.5 სითბო



არდაინსტალიროთ მოწყობილობა ცხელ ზედაპირებთან, როგორცაა რადიატორები, ვენტილატორის გამათბობლები, ღუმელები და სხვა მოწყობილობები (მათ შორის გამაძლიერებლები). არავითარ შემთხვევაში არ განთავსოთ მოწყობილობაზე ან მის მახლობლად ღია ცეცხლის წყაროები, მაგალითად სანთლები ან ფანრები.

### 1.1.6 დამატებითი აღჭურვილობა

გამოიყენეთ მხოლოდ მწარმოებლის მიერ რეკომენდებული დამატებითი აღჭურვილობა.

## 1.2 გამოყენება

### 1.2.1 დანიშნულების მიხედვით გამოყენება

ეს მოწყობილობა განკუთვნილია მხოლოდ აუდიო სიგნალების მიღებისა და რეპროდუქციისთვის.

### 1.2.2 გადატვირთვა

არავითარ შემთხვევაში არ გადატვირთოთ ელექტრო როზეტები, ქსელის გაფრთხილები და გამოყოფები, რადგან ეს ქმნის ხანძრის ან ელექტროშოკის რისკს.

### 1.2.3 ელვა



ჭეპა-ქუხილის დროს დათუ დიდხანს არ იყენებთ მოწყობილობას, ის უნდა გამორთოთ ქსელიდან.

### 1.2.4 უცხო მასალებისა და სითხეების მოწყობილობაში მოხვედრა



ფრთხილად იყავით, რომ არ დაუშვათ უცხო მასალის ან სითხის მოხვედრა ამ მოწყობილობაში სავენტილაციო ხვრელების საშუალებით. შიგნით მოხვედრისას ასეთი მასალები ან სითხეები შეიძლება კონტაქტში შევიდეს მაღალი ძაბვის კომპონენტებთან ან გამოიწვიოს მოკლე ჩართვა, რაც ქმნის ხანძრის ან ელექტროშოკის რისკს. არავითარ შემთხვევაში არ დაახსით სითხე მოწყობილობაზე.

### 1.2.5 მაღალ ხმაზე მოსმენასთან დაკავშირებული რისკები



მოწყობილობა არ არის განკუთვნილი ყურსასმენებით მოსასმენად. სმენის შესაძლო დაზიანების თავიდან ასაცილებლად, არ მოუხმინოთ მას ხმის მაღალ დონეზე დიდი ხნის განმავლობაში.

### 1.2.6 კვების წყაროდან გამორთვა

მოწყობილობის ქსელიდან სრულად გამოსართავად, გამოიღეთ დენის კაბელი როზეტიდან.

ჩანგალი ადვილად ხელმისაწვდომი უნდა იყოს, რათა ნებისმიერ დროს გამორთოთ მოწყობილობა ქსელიდან.

## 1.3 ტექნიკური მომსახურება

### 1.3.1 მოწყობილობის ტექნიკური მომსახურება

არავითარ შემთხვევაში არ უნდა სცადოთ ამ მოწყობილობის ტექნიკური მომსახურება თავად, რადგან ღიობებიდან ან საფარის მოხსნის შედეგად შეიძლება გაშიშვლდეს დენის გამტარი ნაწილები, რომელთა შეხება საშიშია. ანდეთ ყველა ტექნიკური მომსახურება კვალიფიციურ მომსახურე პერსონალს.



1.3.2 მოწყობილობის გასაწმენდად გამოიყენეთ მხოლოდ მშრალი ქსოვილი!

პროდუქტის გაწმენდამდე გამორთეთ კვების ადაპტერი როზეტიდან. არავითარ შემთხვევაში არ გამოიყენოთ თხევადი სარეცხი საშუალებები ან გასაწმენდი სპრეი. გასაწმენდად გამოიყენეთ მხოლოდ ნესტიანი ქსოვილი.

უტილიზაცია



გამოყენებული ელექტრული, ელექტრონული მოწყობილობებისა და ბატარეების უტილიზაცია.

გადახაზული ბორბლიანი ურნის სიმბოლო პროდუქტზე ან მის შეფუთვაზე მიუთითებს, რომ არ დაიშვება ამ პროდუქტის უტილიზაცია ჩვეულებრივ საყოფაცხოვრებო ნარჩენებთან ერთად, არამედ იგი უნდა დაბრუნდეს შეგროვების პუნქტში ელექტრული, ელექტრონული მოწყობილობებისა და ბატარეების გადასამუშავებლად. ამ პროდუქტის სწორად უტილიზაციაში დახმარებით თქვენ იცავთ გარემოსა და ადამიანების ჯანმრთელობას. არასათანადო ან არასწორი უტილიზაცია საფრთხეს უქმნის გარემოსა და ჯანმრთელობას. ამ პროდუქტის გადამუშავების შესახებ დამატებითი ინფორმაციის მისაღებად გთხოვთ, დაუკავშირდეთ თქვენს ადგილობრივ ხელისუფლებას ან ნარჩენების უტილიზაციის ადგილობრივ სამსახურს.

1.4 მოწყობილობის შეკეთება

1.4.1 დაზიანება, რომელიც საჭიროებს შეკეთებას

შეკეთება შეიძლება შესრულდეს მხოლოდ კვალიფიციური სერვის ცენტრის მიერ. შეკეთება საჭიროა, თუ მოწყობილობა (მაგალითად, ქსელის ადაპტერი) დაზიანებულია, თუ მოწყობილობაში მოხვდა სითხე, უცხო საგნები, თუ მოწყობილობა წვიმის ან ტენიანობის ქვეშ იყო, თუ იგი არ მუშაობს გამართულად ან ჩამოვარდა.

1.4.2 ელექტროშოკის, ხანძრის და სხვა რისკების მინიმიზაცია

არ ამოიღოთ ხრახნები, არ მოიხსნათ საფარები ან კორპუსის ნაწილები.

ევროკავშირის რეგულაციებთან შესაბამისობის დეკლარაცია

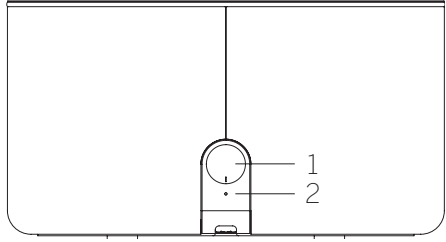
ამით კომპანია Loewe Technology GmbH აცხადებს, რომ Loewe klang sub1 ტიპის რადიო მოწყობილობა აკმაყოფილებს 2014/53/EU დირექტივისა მოთხოვნებს. ევროკავშირის რეგულაციებთან შესაბამისობის დეკლარაციის სრული ტექსტი შეგიძლიათ იხილოთ ვებ გვერდზე: [www.loewe.tv/int/support](http://www.loewe.tv/int/support)

ლიცენზიები



Bluetooth® სიტყვის ნიშანი და ლოგოები არის Bluetooth SIG Inc.-ის რეგისტრირებული სავაჭრო ნიშნები, და Loewe Technology GmbH -ის მიერ ასეთი ნიშნების ნებისმიერი გამოყენება ხორციელდება ლიცენზიით. სხვა სავაჭრო ნიშნები და სავაჭრო სახელები ეკუთვნის მათ შესაბამის მფლობელებს.

2 საბჭუფერის ნაწილების აღწერა



2.1 klang sub1-ის უკანა ხედი

- 1. ხმის დონის რეგულატორი
- 2. LED ინდიკატორი

2.1.1 ხმის დონის რეგულატორის გამოყენება

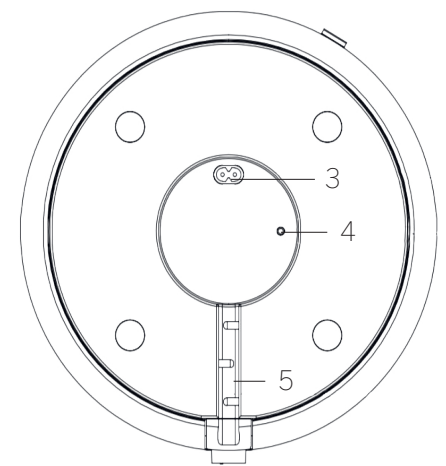
როტაცია მარცხნივ - ხმის დონის შემცირება.

როტაცია მარჯვნივ - ხმის დონის გაზრდა.

ხანგრძლივად დაჭერა მინიმუმ 3 წამის განმავლობაში - მოწყობილობა გადავა Bluetooth დანყვილების რეჟიმში.

2.1.2 შექდიოდური ინდიკატორის მდგომარეობები

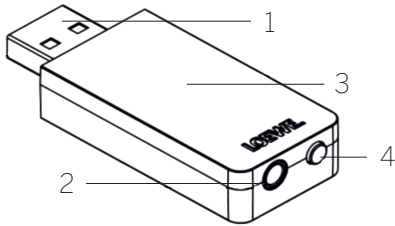
საბჭუფერის მდგომარეობა	შექდიოდური ინდიკატორის სტატუსი
ლოდინის რეჟიმი	შექდიოდი გამორთულია
ჩართულია, მაგრამ არ არის დაკავშირებული არცერთ წყაროსთან	შექდიოდი ნელა ციმციმებს
სრულდება Bluetooth დანყვილება	შექდიოდი სწრაფად ციმციმებს
დამყარებულია Bluetooth კავშირი	შექდიოდი მყარად ანათებს
აღმოჩენილია ხაზის აუდიო სიგნალი	შექდიოდი მყარად ანათებს



## 2.2 klang sub1-ის ქვედა ხედი

- ქსელის კონექტორი
- 3.5მმ ხაზის კონექტორი
- კაბელის განყოფილება

## 3 Loewe klang sub1 გადამცემის ნაწილების აღწერა



- USB დანამატი
- ხაზის შეყვანის 3,5 მმ კონექტორი
- შუქდიოდური ინდიკატორი
- დანყვილების ღილაკი

### 3.1 გადამცემის შუქდიოდური ინდიკატორის მდგომარეობები

გ ა დ ა მ ც ე მ ი ს მ დ გ მ ა რ ე ო ბ ა	შ უ ქ დ ი ო დ უ რ ი ინ დ ი კ ა ტ ო რ ი ს ს ტ ა ტ უ ს ი
არ არის დაკავშირებული	შუქდიოდი ნელა ციმციმებს
დაკავშირებულია	შუქდიოდი მყარად ანათებს
სრულდება Bluetooth დანყვილება	შ უ ქ დ ი ო დ ი ს წ რ ა ფ ა დ ც ი მ ც ი მ ე ბ ს

### 3.2 გადამცემის დანყვილების ღილაკის გამოყენება

შენიშვნა: საბჭუფერი და გადამცემი დანყვილებულია ქარხნიდან. მიჰყევით ტელევიზორთან დაკავშირების ინსტრუქციას და გამოიყენეთ ეს ღილაკი მხოლოდ პრობლემების შემთხვევაში.

ხანგრძლივად დაჭერა - გარემოწყობილობასთან Bluetooth დანყვილების რეჟიმს ააქტიურებს.

შენიშვნა. Bluetooth კავშირი მთავრდება 2 წუთის შემდეგ, თუ არც ერთი გარე Bluetooth მოწყობილობა არ არის ნაპოვნი. დანყვილების ხელახლა დასაწყებად კვლავ ხანგრძლივად დააჭირეთ ღილაკს.

მოკლე დაჭერა - ბოლო დანყვილებული მოწყობილობასთან განმეორებით დაკავშირება.

## 4 საბჭუფერის ინსტალაცია

საბჭუფერი შეიძლება განთავსდეს იატაკზე ნებისმიერ ადგილას.

უსადენო კავშირის გამოსაყენებლად, არ განათავსოთ საბჭუფერი Bluetooth გადამცემიდან 3 მ-ზე მეტ მანძილზე. თქვენ შეგიძლიათ მოათავსოთ საბჭუფერი გადამცემიდან 3 მეტრზე შორს, მაგრამ ჩვენ არ ვიძლევით გარანტიას უპრობლემოდ მუშაობისთვის.

შეერთეთ დენის კაბელი საბჭუფერის ქვედა ნაწილში. დაამაგრეთ კაბელი კაბელის განყოფილებაში. ბოლოს, ჩართეთ დენის კაბელი როზეტში.

საბჭუფერი ჩაერთვება ავტომატურად და გადადის Bluetooth დანყვილების რეჟიმში.

მნიშვნელოვანია: არავითარ შემთხვევაში არ დაფაროთ საბჭუფერის სავენტრიალური ხვრელები. დარწმუნდით, რომ საბჭუფერი მინიმუმ 10 სმ-ით დაშორებულია კედლიდან.

## 5 ტელევიზორთან დაკავშირება

### 5.1 ტელევიზორთან თავსებადობა

Loewe klang sub1 თავსებადია ყველა Loewe ტელევიზორთან SL3, SL4, SL5 კორპუსით და ცვლადი ხაზის აუდიო გამომავლის მქონე ნებისმიერ სხვა ტელევიზორთან. ეს ნიშნავს, რომ ტელევიზორმა უნდა უზრუნველყოს ხაზის გამომავალი ხმის შეცვლა ტელევიზორის დინამიკების ხმასთან სინქრონულად.

### 5.2 საბჭუფერის ტელევიზორთან დაკავშირება Bluetooth გადამცემის საშუალებით

- შეერთეთ USB გაფართოება ტელევიზორთან.
- დაუკავშირეთ Bluetooth გადამცემი USB გაფართოების კაბელის მეორე ბოლოს.
- გამოიყენეთ 3.5 მმ აუდიო კაბელი გადამცემის ტელევიზორის "AUDIO OUT" ჯეკთან დასაკავშირებლად.

შენიშვნა: თუ გსურთ გამოიყენოთ სხვა აუდიო კაბელი, ვიდრე პაკეტი შედის, გამოიყენეთ მხოლოდ აუდიო კაბელი მინის მარყუჟის იზოლატორით.

საბჭუფერი და გადამცემი დანყვილებულია ქარხნიდან.

თუ თქვენ გაქვთ Loewe TV, გადადით თავში "5.4 დამატებითი პარამეტრები Loewe TV-სთვის". სხვა ბრენდების ტელევიზორებისთვის, დარწმუნდით, რომ დააყენეთ "ცვლადი" აუდიო გამომავალი.

### 5.3 აუდიო კაბელის საშუალებით დაკავშირება

თქვენ შეგიძლიათ პირდაპირ დაუკავშიროთ ტელევიზორი საბჭუფერს 3,5 მმ აუდიო კაბელის გამოყენებით.

- შეერთეთ 3.5 მმ აუდიო კაბელი „LINE IN“ ჯეკზე საბჭუფერის ქვედა ნაწილში. ამ დაკავშირებისთვის გამოიყენეთ მხოლოდ 3,5 მმ კაბელი მართი კუთხის მქონე სტერეო დანამატით.
- დაამაგრეთ კაბელი კაბელის განყოფილებაში.
- შეერთეთ კაბელის მეორე ბოლო ტელევიზორის "AUDIO OUT" ჯეკზე.
- მოაბრუნეთ საბჭუფერზე ხმის დონის რეგულატორი ხმის დასარეგულირებლად.

შენიშვნა: თუ ორივე Bluetooth და სადენიანი კავშირი დაყენებულია, აუდიო დაიკვრება Bluetooth-ით.

### 5.4 დამატებითი რეგულირება Loewe TV-სთვის

თუ საბჭუფერს უკავშირებთ Loewe ტელევიზორს, დაგჭირდებათ მისი კონფიგურაციის რეგულირება ტელევიზორის მენიუში.

#### SL3, SL4, SL5 შასის მქონე ტელევიზორების პარამეტრები

- დააჭირეთ **HOME** ღილაკს საწყისი ეკრანის გასახსნელად, შემდეგ აირჩიეთ [System settings] – [Connections] – [Sound Components].
- აირჩიეთ [Speaker System (AUDIO OUT)].
- აირჩიეთ სპიკერის კონფიგურაციის სასურველი პარამეტრი და დაარეგულირეთ საბჭუფერის ხმა ტელევიზორის მენიუს გამოყენებით.

#### SL7 შასის მქონე ტელევიზორების პარამეტრები

ტელევიზორის პარამეტრების შეცვლამდე დარწმუნდით, რომ თქვენი ტელევიზორის პროგრამული უზრუნველყოფა განახლებულია უახლეს ვერსიაზე.

- დააჭირეთ ღილაკს (მენიუ) და შემდეგ აირჩიეთ [პარამეტრები] – [ხმის] – [ყურსასმენები] – [ყურსასმენები რეჟიმი].
- აირჩიეთ [აუდიო გამოსასვლელში შეერთეთ დინამიკები].

### 5.5 საბჭუფერის დანყვილება Bluetooth გადამცემთან

საბჭუფერი და გადამცემი დანყვილებულია ქარხნულიდან.



გადადგით ეს ნაბიჯები მხოლოდ იმ ნაკლებად სავარაუდო შემთხვევის შემთხვევაში, როდესაც არ გესმით ხმა საბუფერიდან მას შემდეგ, რაც დაასრულებთ ყველა კავშირს და დააყენებთ ტელევიზორს.

1. ხანგრძლივად დააჭირეთ გადამცემზე დაწყვილების ლილავს, სანამ მისი მუქდიოდური ინდიკატორი არ დაიწყებს სწრაფად ციმციმებას.
2. მინიმუმ 3 წამის განმავლობაში ხანგრძლივად დააჭირეთ საბუფერის ხმის დონის რეგულატორი დაწყვილების რეჟიმში გადასასვლელად.
3. თქვენი ტელევიზორი და საბუფერი ახლა დაკავშირებული არიან გადამცემის გამოყენებით; გადამცემზე LED ინდიკატორი შეწყვეტს ციმციმს.

2. თუ 10 წუთის განმავლობაში არ არის შემომავალი ხაზის სიგნალი.

საბუფერი ავტომატურად აქტიურდება, როდესაც იგი აღმოაჩენს შეყვანის სიგნალს.

## აპლიკაციები

დაასკანირეთ ქვემოთ მოცემული QR კოდი თქვენი ტელეფონით და ჩამოტვირთეთ რეკომენდებული აპი.



"my Loewe" არის Loewe-ს სამყაროში თქვენი შესვლის ნერტილი, რომელიც ყველა თქვენი Loewe პროდუქტის მთავარ ელემენტს სახელმძღვანელოებზე წვდომას გაძლევთ.

## 5.6 ავტომატური გადასვლა ლოდინის რეჟიმში

საბუფერი ენერჯის დასაზოგად ავტომატურად გადადის ლოდინის რეჟიმში შემდეგ შემთხვევებში:

1. თუ Bluetooth კავშირი გათიშულია 9 წუთის განმავლობაში.

საბუფერი ავტომატურად აქტიურდება, როდესაც იგი აღმოაჩენს შემომავალ Bluetooth სიგნალს.

თუ საბუფერი ავტომატურად არ იღვიძებს, სწრაფად დააჭირეთ გადამცემის დაწყვილების ლილავს ბოლო დაწყვილებულ მონყობილობასთან დასაკავშირებლად.

## ტექნიკური მახასიათებლები

Loewe მონყობილობის ტიპი:	klang sub1
არტ. №:	60610D10
კვება:	ცვ. დენი. 100 ვ – 240 ვ / 50 – 60 ჰც
ლოდინის რეჟიმში სიმძლავრის მოხმარება:	<0,5 ვტ
აუდიო გამომავალი სიმძლავრე:	100 ვტ
დინამიკები:	2 x 4 ინჩიანი დაბალი სიხშირის დინამიკი + 4 x 4 ინჩიანი პასიური დინამიკი
სიხშირის პასუხი (ელექტრო):	20 – 300 ჰც
სიხშირის პასუხი (აკუსტიკური):	40 – 100 ჰც
Bluetooth ვერსია:	V5.0
Bluetooth-ის სიმძლავრის/სიხშირის დიაპაზონი:	<10 მვტ / 2402 - 2480 ჰც
Bluetooth პროტოკოლები:	A2DP, AVRCP, aptX Low Latency
მონყობილობის ზომები (W x H x D):	287 x 287 x 158 მმ
მონყობილობის წონა:	4,7 კგ
გარემოს ტემპერატურა:	5° C – 35° C
ფარდობითი ტენიანობა (კონდენსაციის გარეშე):	20 – 80%
დაკავშირება	Bluetooth, Line in (3,5 მმ)

## Minnətdarlıq

“Loewe” məhsulunu seçdiyinizə görə təşəkkür edirik. Sizin müştərilərimiz sırasında olmanızdan məmnunuq. “Loewe” şirkətinin məhsullarında ən yüksək texnologiyalar, dizayn və istifadə rahatlığı bir araya gəlib. Bu, həm televizorlara, həm audio və video sistemlərinə, həm də aksesuarlara aiddir. Nə texnologiyalar, nə də dizayn ayrı-ayrılıqda qarşıya məqsəd kimi qoyulmasa da, birlikdə istifadəçiyə musiqi dinləməkdə və vizual materiallara baxmaqda maksimum xoş təəssüratlar bəxş etməlidir.

Məhsullarımızı dizayn edərkən qısamüddətli dəb tendensiyalarını əsas götürmürük, çünki əldə etdiyiniz yüksək keyfiyyətli avadanlığı uzun müddət istifadə etmək istəyəcəyinizə əminik.

## Mündəricat

Komplekt .....	165
Texniki məlumatlar lövhəsi .....	165
Vacib təhlükəsizlik təlimatları .....	166
Sabvuferin hissələrinin təsviri .....	167
Loewe klang sub1 in ötürücüsünün hissələrinin təsviri .....	167
Sabvuferin köklənməsi .....	167
TV-yə qoşulma .....	168
Texniki məlumatlar .....	169

## Komplekt

Cihazı qutudan səliqə ilə çıxarın və bütün aksesuarların yerində olduğundan əmin olun:

- Sabvufer
- Cərəyan kabeli
- 3.5 mm-lik audiokabel
- İstifadəçi təlimatı
- USB “Bluetooth” ötürücüsü
- USB uzatma kabeli

## Texniki məlumatlar lövhəsi

Model nömrəsi və tələb olunan elektrik gərginliyi barədə məlumatların əks olunduğu etiket televizorun arxasına yapışdırılmışdır.

## 1 Vacib təhlükəsizlik təlimatları

Diqqət: Cihazınızdan təhlükəsiz istifadə etmək üçün aşağıdakı təhlükəsizlik təlimatı ilə diqqətlə tanış olmağınızı xahiş olunur.

Cihazdan istifadə zamanı təhlükəsizlik və istismar göstərişləri ilə bağlı bütün qaydalara riayət edin.

Təhlükəsizlik göstərişlərini və istismar təlimatlarını atmayın.

Məhsulun üzərində olan xəbərdarlıqlara və istismar təlimatlarına ciddi riayət edin.

### Simvolların açılışı



Avadanlıq ikiqat izolyasiyalıdır (II sinif). Bu elektrik cihaz elə dizayn olunub ki, elektrik torpaqlamaya (torpağa) təhlükəsiz qoşulma tələb olunmur.



Bu simvol yüksək gərginliyin səbəb olduğu riskləri göstərir.



Bu simvol istifadəçini digər, daha konkret risklər barədə xəbərdar edir.



Bu simvol yanğınlıba bağlı təhlükələri bildirir.

### 1.1 Quraşdırma

#### 1.1.1 Yerləşdirmə

Cihazı sabit, düz səthdə yerləşdirin.

#### 1.1.2 Kabellər



Elektrik kabelini elə yerləşdirin ki, zədələnməsin. Cərəyan kabeli qatlanmamalı, iti küncürlə çəkilməməli, tapdanmamalı və kimyəvi maddələrin təsirinə məruz qalmamalıdır. Sonuncu bütövlükdə sistemə də şamil olunur. Zədəli izolyasiyaya malik Cərəyan kabeli cərəyan vurmasına və yanğın təhlükəsinə səbəb ola bilər. Zədələndiyi təqdirdə, cihazdan istifadə etməzdən öncə izolyasiya dəyişdirilməlidir.

#### 1.1.3 Cihazdan suyun yaxınlığında istifadə etməyin

Cihazın su damcıları və sıçramasına məruz qalmaması üçün onu heç bir halda vanna, əlüzyuyan, mətbəx çanağı, paltaryuyan maşın və hovuzun yaxınlığında və ya rütubətli zirzəmidə yerləşdirməyin. Televizorun üzərinə içində maye olan əşyalar, məsələn güldən qoymayın.



### 1.1.4 Havalandırma

Cihazın korpusundakı dəliklər və boşluqlar lazımı istifadəni təmin etmək və cihazı həddən artıq qızmadan qorumaq üçün havalandırmanı təmin etmək məqsədi daşıyır. Havalandırma dəliklərinin qarşısını tutmayın. Cihazı istehsalçının təlimatlarına uyğun quraşdırın. Havalandırma dəliklərinin qarşısını tutmamaq üçün cihazı yatağın, divanın, xalçanın və ya oxşar yumşaq əşyaların üzərinə qoymayın. Yalnız müvafiq havalandırma təmin edildiyi təqdirdə cihaz kitab rəfinə və ya şkafına quraşdırıla bilər.

#### 1.1.5 İstilik



Cihazı radiator, qızdırıcı ventilyator, soba və ya qızığa bilən digər cihazlar (o cümlədən, səsgücləndiricilər) kimi isti səthlərin yaxınlığında quraşdırmayın. Şam, və ya fənər kimi açıq alov mənbələrini cihazın yanına qoymayın.

#### 1.1.6 Aksesuarlar

Yalnız istehsalçının icazə verdiyi aksesuarlardan istifadə edin.

### 1.2 İstifadə

#### 1.2.1 İstifadə təyinatı

Bu cihaz yalnız səs siqnallarının qəbulu və səsləndirilməsi üçün nəzərdə tutulub.

#### 1.2.2 Həddindən artıq yükləmə



Alovlanma və ya elektrik cərəyanı vurmasının baş verməməsi üçün elektrik yuvalarının, uzadıcı kabellərin və ya çoxyuvalı uzadıcının həddən artıq yüklənməsinə imkan verməyin.

#### 1.2.3 Şimşək



Şimşək çaxarkən və ya uzun müddət istifadə edilmədikdə cihaz elektrik cərəyanından ayrılmalıdır.

#### 1.2.4 Yad cisimlərin və mayenin cihazın içinə düşməsi



Havalandırma dəlikləri vasitəsilə cihazın içinə yad cisimlərin və ya mayenin düşməsi yüksək gərginlik səbəbindən yanğına və ya cərəyan vurmasına gətirib çıxara bilər. Cihazın üzərinə mayenin düşməsinə imkan verməyin.

#### 1.2.5 Yüksək səs gurluğu ilə əlaqəli risklər

Cihaz qulaqlıqlarla dinləmə üçün nəzərdə tutulmayıb. Uzun müddət gur səslə musiqi dinləmə eşitmə qabiliyyətinin pozulmasına səbəb ola bilər.

### 1.2.6 Enerji mənbəyindən ayrılma

Cihazı enerji mənbəyindən tam ayırmaq üçün cərəyan kabelini elektrik yuvasından ayırın.

Cihazı stənilən vaxt şəbəkədən ayıra bilmək üçün cərəyan kabelinin ştəpseli daim əlçatan olmalıdır.

### 1.3 Texniki xidmət

#### 1.3.1 Cihaza xidmət göstərilməsi

Bu cihaz texniki xidməti heç vaxt özü-nüz həyata keçirməyin, çünki dəliklər vasitəsilə və ya qapaqları çıxarmaqla görünə bilən cərəyanötürücü hissələrlə təmas təhlükəlidir. Bütün texniki xidmət işlərini ixtisaslı işçi heyətinə həvalə edin.

#### 1.3.2 Təmizləmə üçün yalnız quru parçadan istifadə edin!

Təmizləmədən əvvəl cihazı elektrik yuvasından ayırın. Maye təmizlik vasitələrindən və ya təmizləyici spreylərdən istifadə etməyin. Yalnız nəm parçadan istifadə edin.

### 1.4 Təmir

#### 1.4.1 Təmir tələb edən zədələr

Təmir ixtisaslı müştəri xidmətləri tərəfindən həyata keçirilməlidir. Cihaz zədələndikdə, içinə maye, yad cisimlər düşdükdə, yağış və ya rütubətə məruz qaldıqda, lazımı səviyyədə və ya tam işləmədikdə təmir tələb olunur.

#### 1.4.2 Cərəyan vurması, yanğın və s. riskinin minimuma endirilməsi.

Vintləri, qapağı və ya korpusun hissələrini çıxarmayın.

### Aİ Uyğunluq Bəyannaməsi

Bununla, "Loewe Technology GmbH" şirkəti bəyan edir ki, "Loewe klang sub1" tipli bu radio avadanlığı Aİ-nin 2014/53 direktivinə uyğundur. Aİ Uyğunluq Bəyannaməsinin tam mətni ilə aşağıdakı ünvanla tanış ola bilərsiniz: <https://www.loewe.tv/int/support>

## Utilizasiya



Elektrik və elektron avadanlığın və batareyaların utilizasiyası.

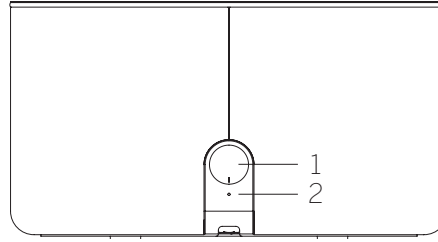
Cihazın və ya qutunun üzərindəki üstündən çarpaz xətt çəkilmiş zibil qutusu işarəsi bu məhsulun adi məişət tullantıları ilə birlikdə utilizasiyasının qadağan edildiyini göstərir. Onu elektrik və elektron avadanlığı və batareyaya tullantılarının təkrar emalı məntəqəsinə təhvil vermək lazımdır. Sözügedən məhsulun düzgün utilizə edilməsinə yardım edərək, siz ətraf mühiti və ətrafınızdakı insanların sağlamlığını qorumuş olursunuz. Tələb edilən tərzdə həyata keçirilməyən və ya səhv utilizasiya ekologiya və sağlamlığa təhlükə yaradır. Sözügedən məhsulun təkrar emalı haqqında daha ətraflı məlumat almaq üçün yerli səlahiyyətli orqanlara və ya tullantıların utilizasiyası üzrə bələdiyyə xidmətinə müraciət edin.

## Lisenziyalar



Bluetooth® nişanı və loqoları Bluetooth SIG Inc. şirkətinin qeydiyyatdan keçmiş ticarət nişanlarıdır və "Loewe Technology GmbH" tərəfindən belə markaların hər hansı istifadəsi lisenziya əsasında həyata keçirilir. Digər ticarət nişanları və ticarət adları onların müvafiq sahiblərinə məxsusdur.

## 2 Sabvuferin hissələrinin təsviri



### 2.1 Klang sub1 in arxa görünüşü

- Səs düyməsi
- LED işıq

#### 2.1.1 Səs düyməsinin iş prinsipi

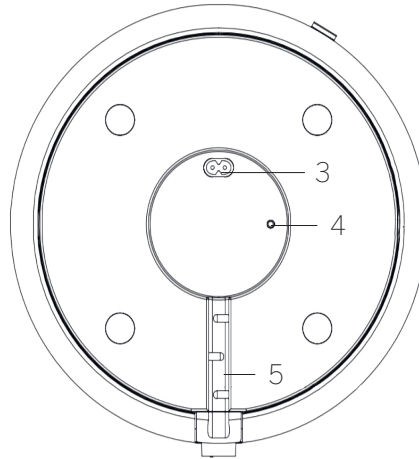
Sola çevir – səs azalır.

Sağa çevir – səs yüksəlir.

Ən azı 3 saniyə sıxıb saxlayın – cihaz "Bluetooth" əlaqə rejiminə keçəcəkdir.

#### 2.1.2 LED işıqlar

Sabvuferin vəziyyəti	LED işıq
Gözləmə rejimi	LED söndürülüb
Aktivdir, amma heç bir mənbəyə qoşulmayıb	LED yavaş-yavaş yanıb-sönür
"Bluetooth" əlaqə	LED sürətlə yanıb-sönür
"Bluetooth" qoşulub	LED aktivdir

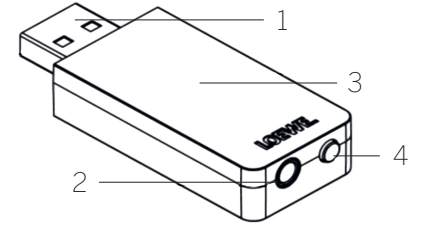


Səs siqnalında xətt aşkar edildi	LED aktivdir
----------------------------------	--------------

### 2.2 Klang sub1 in alt görünüşü

- Elektrik çəngəli üçün yuva
- 3.5mm-lik giriş yuvası
- Kabel bölməsi

## 3 Loewe klang sub1 in ötürücüsünün hissələrinin təsviri



- USB ştepseli
- 3.5mm-lik giriş yuvası
- LED işıq
- "Pairing" düyməsi

### 3.1 Ötürücünün LED işıqları

Ötürücü	LED işıq
Qoşulmayıb	LED yavaş-yavaş yanıb-sönür
Qoşulub	LED aktivdir
"Bluetooth" əlaqə	LED sürətlə yanıb-sönür

### 3.2 Ötürücünün əlaqə düyməsinin iş prinsipi

Qeyd: Sabvufer və ötürücü zavoddan birləşdirilmişdir. Televiziya qoşulmaq üçün təlimatlara əməl edin və bu düyməni yalnız problem olduqda istifadə edin.

Sıxıb saxlama - xarici cihazla "Bluetooth" əlaqə rejimini işə salır.

Qeyd: Xarici "Bluetooth" cihazı aşkarlanmadıqda "Bluetooth" əlaqə 2 dəqiqədən sonra başa çatır. Əlaqəni yenidən başlatmaq üçün düyməni yenidən sıxıb saxlayın.

Sıxıb buraxma - son əlaqələndirilmiş cihaza yenidən qoşulur.

## 4 Sabvuferin köklənməsi

Sabvuferi döşəmədə istənilən yerə qoya bilərsiniz.

Simsiz bağlantıdan istifadə etmək üçün sabvuferi "Bluetooth" ötürücüdən 3 m-dən çox məsafədə qoymayın. Siz sabvuferi ötürücüdən 3 m məsafədə yerləşdirə bilərsiniz, lakin biz problemsiz işləməyə zəmanət vermirik.

Elektrik kabelini sabvuferin alt hissəsinə qoşun. Kabeli kabel bölməsinə bərkidin. Nəhayət, elektrik kabelini elektrik yuvasına qoşun.

Sabvufer avtomatik olaraq işə düşür və "Bluetooth" əlaqə rejiminə daxil olur.

Vacib qeyd: Heç vaxt sabvuferdəki hava ventilyatorlarının qarşısını bağlamayın. Cihazın divardan ən azı 10 sm məsafədə olduğundan əmin olun.

## 5 TV-yə qoşulma

### 5.1 TV uyğunluğu

Loewe klang sub1 SL3, SL4, SL5, SL7 şassili bütün Loewe televizorları və dəyişən səs çıxışı olan bütün digər televizorlarla uyğun gəlir. Bu o deməkdir ki, televizor xəttin səs səviyyəsinin televizor dinamiklərinin səsi ilə sinxron dəyişdirilməsini dəstəkləməlidir.

### 5.2 Bluetooth ötürücü vasitəsilə əlaqə

1. Təchiz edilmiş USB uzatma kabelini televizora qoşun.
2. Bluetooth ötürücünü USB uzatma kabelinin digər ucuna qoşun.
3. Ötürücünü televizorun AUDIO OUT konnektoruna qoşmaq üçün 3,5 mm-lik audiokabəldən istifadə edin.

Qeyd: Əgər paketə daxil olandan fərqli audio kabəldən istifadə etmək istəyirsinizsə, yalnız torpaq dövrə izolyatoru olan audio kabəldən istifadə edin.

Sabvufer və ötürücü zavoddan birləşdirilmişdir.

Əgər sizin Loewe TV varsa, "5.4 Loewe TV üçün əlavə parametrlər" bölməsinə keçin. Digər markaların televizorları üçün "Dəyişən" audio çıxışını təyin etdiyinizə əmin olun.

### 5.3 Audiokabel vasitəsilə qoşulma

Televizoru sabvuferlə birbaşa 3,5 mm-lik audiokabellə qoşmaq mümkündür.

1. 3,5 mm-lik audiokabeli sabvuferin altındakı LINE IN yuvasına qoşun. Bu qoşulma üçün yalnız 3,5 mm-lik stereo ştekerdən istifadə edin.
2. Kabeli kabel bölməsinə bərkidin.
3. Kabelin digər ucunu televizorun AUDIO OUT konnektoruna qoşun.
4. Səs gurluğunu tənzimləmək üçün sabvuferdəki səs düyməsini çevirin.

Qeyd: Həm "Bluetooth" ilə, həm də simli qoşulma qurulduqda, səs "Bluetooth" vasitəsilə səsləndiriləcək.

### 5.4 Loewe TV üçün əlavə parametrlər


Əgər siz sabvuferi "Loewe" televizoruna qoşursunuzsa, onu TV menyusunda kökləməli olacaqsınız.

### SL3, SL4, SL5 şassili televizorlar üçün parametrlər

1. Əsas ekranı açmaq üçün **HOME** düyməsini sıxın və sonra [System settings] – [Connections] – [Sound Components] seçin.
2. [Speaker System (AUDIO OUT)] seçin.
3. Düzgün dinamik parametrləri opsiyasını seçin və TV menyusundan istifadə edərək sabvuferin səsinin gurluğunu tənzimləyin.

### SL7 şassili televizorlar üçün parametrlər

Televizorunuzun parametrlərini dəyişməzdən əvvəl televizorunuzun proqram təminatının ən son versiyaya yeniləndiyinə əmin olun.

1.  (menyu) düyməsini basın və sonra [Parametrlər] – [Səs] – [Qulaqlıq] – [Qulaqlıq rejimi] seçin.
2. [Dinamiklərləşəsin çıxışı] seçin.

### 5.5 Sabvuferin Bluetooth ötürücü ilə birləşdirilməsi

Sabvufer və ötürücü zavoddan birləşdirilmişdir.

Bu addımları yalnız bütün əlaqələri tamamladıqdan və televizorunuzu quraşdırdıqdan sonra sabvuferdən səs eşitmədiyiniz zaman edin.

1. Üzərindəki LED işığı sürətlə yanıb-sönməyə başlayana qədər ötürücünün əlaqə düyməsini sıxıb saxlayın.
2. Əlaqə rejiminə daxil olmaq üçün sabvuferin səs düyməsini azı 3 saniyə sıxıb saxlayın.
3. Televizorunuz və sabvufer ötürücüyə qoşulacaq; ötürücüdəki LED işığın yanıb-sönməyi dayanacaq.

### 5.6 Avtomatik gözləmə rejimi

Aşağıdakı hallarda sabvufer enerjiyə qənaət etmək üçün avtomatik olaraq gözləmə rejiminə keçir:

1. 9 dəqiqə ərzində "Bluetooth"a qoşulma olmadıqda.

Sabvufer daxil olan "Bluetooth" signalı aşkar etdikdə avtomatik olaraq işə düşür.

Sabvufer avtomatik işə düşməzsə, son əlaqələndirilmiş cihaza yenidən qoşulmaq üçün ötürücünün əlaqə düyməsini sıxıb buraxın.

2. 10 dəqiqə ərzində heç bir giriş signalı olmazsa.

Sabvufer daxil olan signal aşkar etdikdə avtomatik olaraq işə düşür.

## Tətbiqlər

Aşağıdakı QR kodu telefonunuzla skan edin və tövsiyə olunan tətbiqi yükləyin.



"my Loewe" Loewe dünyasına giriş nöqtəsidir və sizə "Loewe" məhsulları üçün bütün istifadəçi təlimatlarına giriş imkanı verir.

## Texniki məlumatlar

Loewe cihazının tipi:	klang sub1
Komponentin nömrəsi:	60610D10
Elektrik enerjisi təchizatı:	AC 100 V – 240 V / 50 – 60 Hz
Gözləmə rejimində enerji sərfiyyatı:	<0,5W
Səs tezliyinin çıxış gücü:	100 W
Dinamik avadanlığı:	2 x 4 düymlük vufer + 4 x 4 düymlük passiv dinamik
Cavablama tezliyi (elektrik):	20 – 300 Hz
Cavablama tezliyi (akustik):	40 – 100 Hz
“Bluetooth” versiyası:	V5.0
“Bluetooth”un gücü/ tezlik diapazonu:	2402 - 2480 MHz-də <10 mW
“Bluetooth” protokolu:	A2DP, AVRCP, aptX Aşağı Gecikmə Qiyməti
Qurğunun ölçüləri (ExHxQ):	287 x 287 x 158 mm
Cihazın çəkisi:	4,7 kq
Ətraf temperatur:	5° C – 35° C
Nisbi rütubət (kondensasiyasız):	20 – 80%
Qoşulmalar	“Bluetooth”, Xətti giriş (3,5mm)

## Շնորհակալություն

Loewe ապրանքանիշն ընտրելու համար:

Մենք ուրախ ենք, որ դուք այսուհետ մեր հաճախորդն եք: Loewe-ն իր մեջ ամփոփում է տեխնոլոգիայի, դիզայնի և հարմարավետության ամենաբարձր չափանիշները: Սա հավասարապես վերաբերում է թե՛ հեռուստացույցին, թե՛ աուդիո-վիդեո սարքավորումներին և թե՛ արքեսուարներին: Ոչ տեխնոլոգիան, ոչ դիզայնը ինքնանպատակ չեն նախագծվել, դրանք միասին պետք է ծառայեն հաճախորդի հարմարավետությանը: Մեր ապրանքանիշի դիզայնը չի առաջնորդվում կարճաժամկետ, նորաձևության միտումներով: Ի վերջո, դուք ձեռք եք բերել բարձրորակ մի սարքավորում, որը կարող էք վայելել նաև ապագայում:

## Բովանդակություն

Առաքման հավաքածու.....	170
Անվանատախտակի դիրք.....	170
Անվտանգության կարևոր ցուցումներ .....	171
Սարվուֆերի մասերի նկարագրությունը.....	172
Loewe klang sub1 հաղորդիչի մասերի նկարագրությունը.....	172
Սավրուֆերի կարգավորում .....	172
Միացում հեռուստացույցին.....	173
Տեխնիկական տվյալներ .....	174

## Առաքման հավաքածու

Զգուշորեն հանեք սարքի փաթեթավորումը և համոզվեք, որ ամրա են բոլոր արքեսուարները:

- Սարվուֆեր
- Հոսանքի մալուխ
- 3.5 մմ աուդիո մալուխ
- Հրահանգների գրքուկ
- USB Bluetooth հաղորդիչ
- USB երկարացման մալուխ

## Անվանատախտակի դիրք

Մոդելի համարը և լարմանը վերաբերող պիտակները կարելի է գտնել հեռուստացույցի ներքևի մասում:

# 1 Անվտանգության կարևոր ցուցումներ

Ուշադրություն. սարքի անվտանգ շահագործումն ապահովելու համար ուշադիր կարդացեք այս էջը:

Այս սարքն օգտագործելիս հետևեք անվտանգության և շահագործման բոլոր հրահանգներին:

Դուք պետք է պահպանեք անվտանգության և շահագործման հրահանգները հետագայի համար:

Դուք պետք է խստորեն հետևեք արտադրանքի վրա տրված և հրահանգների ձեռնարկում նշված բոլոր նախագույշացումներին

## Նշանների բացատրություն



Double Insulated (Երկրորդ դաս) Equipment: Այս էլեկտրական սարքը նախագծված է այնպես, որ չի պահանջում հողանցում:



Այս նշանը ցույց է տալիս բարձր լարման հետևանքով առաջացած ռիսկերը:



Այս նշանը զգուշացնում է այլ՝ ավելի կոնկրետ ռիսկերի մասին:



Այս նշանը ցույց է տալիս հրդեհի հետևանքով առաջացած վտանգները:

## 1.1 Տեղադրում

### 1.1.1 Տեղավորում

Տեղադրեք սարքը կայուն, հարթ մակերեսի վրա:

### 1.1.2 Մալուխներ



Հոսանքի մալուխը միացրեք այնպես, որ այն չվնասվի: Մի՛ծայեք մալուխը, մի՛ դրեք այն սուր եզրերի վրա, մի՛ կանգնեք մալուխի վրա և մի՛ ենթարկեք այն քիմիական նյութերի ազդեցությանը: Վնասված մալուխի դեպքում հնարավոր է էլեկտրական ցնցումներ և հրդեհի վտանգ: Եթե մալուխը վնասվել է, ապա սարքը նորից օգտագործելուց առաջ այն պետք է փոխարինվի:

### 1.1.3 Մի օգտագործեք այս սարքը ջրի մոտ

Որպեսզի սարքը ջրի կաթիլներից կամ խոնավություն ներթափանցելուց զերծ մնա, երբեք մի՛ դրեք սարքը լողարանի, խոհանոցային լվացարանի մոտ, լողավազանի կամ խոնավ նկուղում: Սարքի վրա մի՛ դրեք հեղուկ պարունակող տարաներ, օրինակ՝ ծաղկամաններ:

## 1.1.4 Օդափոխում



Սարքի կորպուսի կտրվածքներն ու անցքերը նախատեսված են օդափոխության համար՝ ապահովելու պատշաճ շահագործումը և պաշտպանելու այն գերտաքացումից: Տեղադրեք սարքը՝ համաձայն հրահանգների: Օդափոխության անցքերը չփակելու համար սարքը երբեք մի՛ դրեք մահճակալի, բազմոցի, գորգի կամ նմանատիպ այլ փափուկ մակերեսների վրա: Սարքը կարելի է տեղադրել գրապահարանում կամ ներկառուցված պահարանում, եթե կա բավարար օդափոխություն:

## 1.1.5 Ջերմություն



Մի տեղադրեք սարքը տաք մակերեսներին մոտ, ինչպիսիք են, օրինակ՝ ռադիատորները, օդափոխիչները, վառարանները և այլ սարքեր, որոնք կարող են տաքանալ: Երբեք բաց կրակով առարկաներ, ինչպիսիք են մոմերը կամ լապտերները, սարքի վրա կամ մոտ մի՛ դրեք:

## 1.1.6 Աքսեսուարներ

Օգտագործեք միայն արտադրողի կողմից նշված պարագաները:

## 1.2 Օգտագործում

### 1.2.1 Նախատեսված օգտագործում

Այս սարքը նախատեսված է բացառապես ձայնային ազդանշանների ընդունման և նվազարկման համար:

### 1.2.2 Ծանրաբեռնվածություն



Մի ծանրաբեռնեք էլեկտրական վարդակները, երկարացման լարերը կամ բազմատերմինալային խրոցակները, քանի որ դա կարող է հանգեցնել հրդեհի կամ էլեկտրական ցնցումների:

### 1.2.3 Ամպրոպ



Ամպրոպի ժամանակ կամ եթե սարքը երկար ժամանակ չի օգտագործվում, դուք պետք է անջատեք այն ցանցից:

### 1.2.4 Օտար նյութերի կամ հեղուկների ներթափանցում



Զգուշ եղեք, որպեսզի օտար նյութեր կամ հեղուկներ չթափանցեն սարքի օդափոխման անցքերի միջով, այլապես դա կհանգեցնի հրդեհի կամ կառաջացնի էլեկտրական ցնցում՝ բարձր լարման բաղադրիչների հետ շփման պատճառով: Ընդու պահեք հեղուկներն այս սարքից:

## 1.2.5 Բարձր ձայնի վտանգներ

Այս սարքը նախատեսված չէ ականջակալներով երաժշտություն լսելու համար: Լսողության խանգարումներից խուսափելու համար մի լսեք երաժշտություն բարձր ձայնով, այն էլ՝ երկարատև:

## 1.2.6 Անջատում հոսանքի աղբյուրից

Միացման կոճակն ամբողջությամբ չի անջատում սարքը հոսանքի աղբյուրից: Սարքը ցանցից ամբողջությամբ անջատելու համար հանեք հոսանքի լարը վարդակից:

Ապահովե՛ք ազատ մուտք դեպի վարդակ, որպեսզի կարողանաք ցանկացած պահի սարքն անջատել ցանցից:

## 1.3 Սպասարկում

### 1.3.1 Սարքի սպասարկում

Երբեք մի փորձեք ինքներդ կատարել այս սարքի տեխնիկական սպասարկումը, քանի որ հոսանքի մասերը կարող են դուրս գալ բացվածքների միջով, կամ վահանակները հեռացնելու պարագայում, ինչը կարող է վտանգավոր լինել: Ամբողջ սպասարկումը թողեք որակավորված սպասարկող անձնակազմին:

### 1.3.2 Սարքը մաքրեք միայն չորով.

Սարքը մաքրելուց առաջ անջատե՛ք հոսանքի աղապսերը վարդակից: Սարքը մաքրելու համար մի օգտագործեք հեղուկ մաքրող միջոցներ կամ սփրեյեր: Բարձրախոսները մաքրելու համար օգտագործեք միայն չոր կտոր:

## 1.4 Վերանորոգում

### 1.4.1 Վերանորոգում պահանջող անսարքություն

Սպասարկման և վերանորոգման աշխատանքները պետք է իրականացնեն միայն որակավորված մասնագետները: Սպասարկում/վերանորոգում է պահանջվում, երբ սարքը վնասված է, հեղուկ կամ օտար առարկաներ, անձրևաջրեր կամ խոնավություն է ներթափանցել սարքից ներս, կամ էլ՝ ամբողջովին խափանվել է:

### 1.4.2 Նվազագույնի հասցնելով էլեկտրական ցնցումների, հրդեհի և այլնի վտանգը

մի՛ հանեք ոչ մի պտուտակ, կափարիչ կամ պատյանի բաղադրիչներ:



## ԵՄ համապատասխանության հռչակագիրը

Loewe Technology GmbH-ն սույնով հավաստում է, որ Loewe klang sub1-ը համապատասխանում է 2014/53/EU հրահանգի պահանջներին: ԵՄ Համապատասխանության հռչակագրի ամբողջական տեքստը կարելի է գտնել այստեղ՝ <https://www.loewe.tv/int/support>

## Ուտիլիզացիա



Էլեկտրական և էլեկտրոնային սարքավորումների և մարտկոցների ուտիլիզացիա

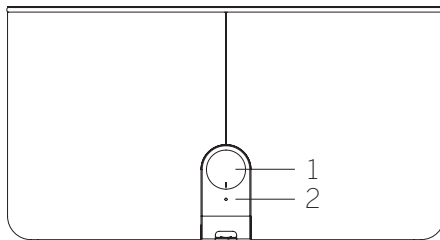
Արտադրանքի կամ դրա փաթեթավորման վրա նշված աղբամանի պատկերը ցույց է տալիս, որ այս ապրանքը չպետք է դնել նետել կենցաղային աղբի մեջ: Այն պետք է տեղափոխվի տեսակավորման կետ՝ էլեկտրական և էլեկտրոնային սարքավորումների և մարտկոցների թափոնների վերամշակման համար: Թափոնից ճիշտ ազատվելու դեպքում՝ դուք կպաշտպանեք շրջակա միջավայրը և ձեզ շրջապատող մարդկանց առողջությունը: Ոչ ճիշտ կամ կամ սխալ թափոնից ազատվելը վտանգ է ներկայացնում շրջակա միջավայրի և մարդու առողջության համար: Այս արտադրանքի վերամշակման մասին ավելի մանրամասն տեղեկությունների համար դիմեք ձեր տեղական ինքնակառավարման մարմիններին կամ քաղաքային թափոնների հեռացման ծառայությանը:

## Լիցենզիա



Bluetooth® բառային նշանը և լոգոները Bluetooth SIG Inc.-ի գրանցված ապրանքային նշաններն են և Loewe Technology GmbH-ի կողմից նման նշանների ցանկացած օգտագործում կատարվում է լիցենզիայի ներքո: Այլ ապրանքային նշանները և ապրանքային անվանումները պատկանում են դրանց համապատասխան սեփականատերերին:

## 2 Սաքվուֆերի մասերի նկարագրությունը



### 2.1 klang sub1-ի հետևի տեսքը

1. Ծավալի կոճակ
2. LED ցուցիչ

#### 2.1.1 Ձայնի կոճակի գործարկում

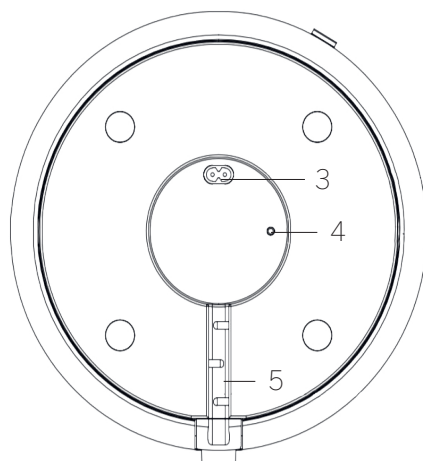
Պտտել ձախ – Իջեցնել ձայնը:

Պտտել աջ – Բարձրացնել ձայնը:

Սեղմեք և պահեք առնվազն 3 վայրկյան – Սարքը կմտնի Bluetooth զուգավորման ռեժիմ:

#### 2.1.2 LED ցուցիչի կարգավիճակը

Սաքվուֆերի վիճակը	LED ցուցիչի վիճակը
Սպասման ռեժիմ	LED անջատված է
Միացված է, բայց միացված չէ որևէ աղբյուրի	LED-ը դանդաղ է թարթում
Bluetooth զուգավորում	LED արագ է թարթում
Bluetooth միացված է	LED միացված է
Հայտնաբերվել է ձայնային ազդանշանի գիծ	LED միացված է

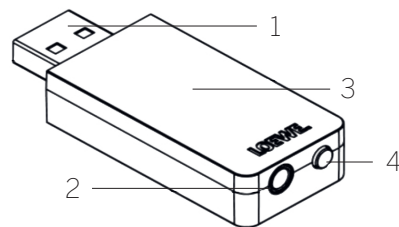


### 2.2 klang sub1-ի տեսքը՝ ներքևից

3. Էլեկտրական վարդակ

4. 3.5 մմ գիծ վարդակ
5. Մալուխի կառավարման խցիկ

## 3 Loewe klang sub1 հաղորդիչի մասերի նկարագրություն



1. USB վարդակ
2. 3,5 մմ գծային մուտքային խցիկ
3. LED ցուցիչ
4. Զուգավորման կոճակ

### 3.1 LED հաղորդիչի ցուցիչի վիճակը

Հաղորդիչի վիճակը LED	ցուցիչի վիճակը
Միացված չէ	LED-ը դանդաղ է թարթում
Միացված LED-ը միացած է	LED-ը միացված է
Bluetooth զուգավորում	LED-ը արագ թարթում է

### 3.2 Հաղորդիչի զուգակցման կոճակի շահագործում

Նշում. սուքվուֆերը և հաղորդիչը զուգակցված են գործարանից: Հետևեք հեռուստացույցին միանալու հրահանգներին և օգտագործեք այս կոճակը միայն խնդիրների դեպքում:

Երկար սեղմում – Գործարկում է Bluetooth-ի զուգակցման ռեժիմը արտաքին սարքի հետ:

Նշում. Bluetooth-ի զուգակցման ժամկետը լրանում է 2 րոպե հետո, եթե արտաքին Bluetooth սարք չի գտնվում:

Կրկին սեղմեք և պահեք կոճակը՝ զուգավորումը վերսկսելու համար: Կարճ սեղմում – նորից միանում է վերջին զուգակցված սարքին:

## 4 Սաքվուֆերի կարգավորումը

Դուք կարող եք տեղադրել սաքվուֆերը հատակին:

Անյար կապ օգտագործելու համար սաքվուֆերը մի դրեք Bluetooth հաղորդիչից 3 մ-ից ավելի հեռավորության վրա: Դուք կարող եք սաքվուֆերը տեղադրել հաղորդիչից ավելի քան 3 մ հեռավորության վրա, սակայն մենք չենք երաշխավորում դրա անխափան աշխատանքը:

Միացրեք հոսանքի մալուխը սաբվուֆերի ներքևի հատվածին: Մալուխը ամրացրեք հոսանքի կառավարման խցիկին: Վերջում, միացրեք հոսանքի մալուխը ցանցի վարդակից:

Սաբվուֆերը ավտոմատ կերպով միանում է և անցնում Bluetooth զուգավորման ռեժիմի:

Կարևոր նկատարում. Երբեք մի փակեք սաբվուֆերի օդափոխիչները: Համոզվեք, որ այն պատից առնվազն 10 սմ հեռու է գտնվում:

## 5 Միացում հեռուստացույցին

### 5.1 Հեռուստատեսային համատեղելիություն

Loewe klang sub1-ը համատեղելի է բոլոր Loewe հեռուստացույցների հետ SL3, SL4, SL5, SL7 շասսիով և բոլոր այլ հեռուստացույցների հետ, որոնք ունեն փոփոխական ձայնային ելք: Սա նշանակում է, որ հեռուստացույցը պետք է աջակցի հեռուստացույցի բարձրախոսների ձայնի հետ համաժամանակ փոխելու գծի ձայնի ձայնը:

### 5.2 Միացում Bluetooth հաղորդիչի միջոցով

1. Միացրեք տրամադրված USB երկարացման մալուխը հեռուստացույցին:
2. Միացրեք Bluetooth հաղորդիչը USB երկարացման մալուխի մյուս ծայրին:
3. Օգտագործեք 3,5 մմ ձայնային մալուխ՝ հաղորդիչը հեռուստացույցի «AUDIO OUT» միակցիչին միացնելու համար:

Նշում. Եթե ցանկանում եք օգտագործել փաթեթում ներառված այլ ձայնային մալուխ, օգտագործեք միայն ցամաքային հանգույցով մեկուսիչով ձայնային մալուխ:

սուբվուֆերը և հաղորդիչը զուգակցված են գործարանից:

Եթե ունեք Loewe TV, անցեք «5.4 Լրացուցիչ կարգավորումներ Loewe TV-ի համար» գլխին: Այլ ապրանքանիշերի հեռուստացույցների համար համոզվեք, որ կարգավորեք «Փոփոխական» աուդիո ելքը:

### 5.3 Միացում աուդիո մալուխի միջոցով

Հեռուստացույցը հնարավոր է միացնել սաբվուֆերին անմիջապես 3,5 մմ աուդիո մալուխով:

1. Միացրեք 3,5 մմ աուդիո մալուխը սաբվուֆերի ներքևի մասում գտնվող «LINE IN» վարդակին: Այս միացման համար օգտագործեք միայն 3,5 մմ ստերեո խրոցակով մալուխ:
2. Լարը ամրացրեք մալուխի կառավարման խցիկին:
3. Մալուխի մյուս ծայրը միացրեք հեռուստացույցի «AUDIO OUT» վարդակին:
4. Պտտեք սաբվուֆերի ձայնի կոճակը՝ ձայնի մակարդակը կարգավորելու համար:

նկատարում. Եթե և՛ Bluetooth, և՛ լարային կապեր հաստատվեն, ձայնը կվերադառնա Bluetooth-ի միջոցով:

### 5.4 Լրացուցիչ կարգավորումներ Loewe TV-ի համար


Եթե սաբվուֆերը միացնում եք Loewe TV-ին, ապա ձեզ հարկավոր է այն կարգավորել հեռուստացույցի ընտրացանկում:

#### SL3, SL4, SL5 շասսիով հեռուստացույցների կարգավորումներ

1. Սեղմեք **HOME** կոճակը՝ Հիմնական էկրանը բացելու համար, այնուհետև ընտրեք [System settings] – [Connections] – [Sound Components]:
2. Ընտրեք [Speaker System (AUDIO OUT)]:
3. Ընտրեք բարձրախոսի կարգավորումների ճիշտ տարբերակը և կարգավորեք սաբվուֆերի ձայնը հեռուստացույցի մենյույի միջոցով:

#### SL7 շասսիով հեռուստացույցների կարգավորումներ

Նախքան հեռուստացույցի կարգավորումները փոխելը, համոզվեք, որ ձեր հեռուստացույցի ծրագրակազմը թարմացվել է վերջին տարբերակին:

1. Սեղմեք  (մենյու) կոճակը և այնուհետև ընտրեք [Կարգավորումներ] – [Ձայն] – [Ականջակալ] – [Ականջակալի ռեժիմ]:
2. Ընտրեք [Աուդիո ելք բարձրախոսներով]:

### 5.5 Սուբվուֆերի զուգակցում Bluetooth հաղորդիչի հետ

Սուբվուֆերը և հաղորդիչը զուգակցված են գործարանից:

Կատարեք այս քայլերը միայն անհավանական դեպքում, երբ դուք ձայն չեք լսում սուբվուֆերից այն բանից հետո, երբ ավարտեք բոլոր միացումները և կարգավորեք հեռուստացույցը:

1. Սեղմեք և պահեք հաղորդիչի զուգակցման կոճակը, մինչև դրա վրա LED ցուցիչը արագ սկսի թարթել:
2. Սեղմեք և պահեք սաբվուֆերի ձայնի կոճակը առնվազն 3 վայրկյան՝ զուգակցման ռեժիմ մտնելու համար:
3. Ձեր հեռուստացույցը և սաբվուֆերն այժմ միացված են հաղորդիչով, հաղորդիչի վրա LED ցուցիչը կդադարի թարթել:

### 5.6 Ավտոմատ սպասման ռեժիմ

Սաբվուֆերն ավտոմատ կերպով անցնում է սպասման ռեժիմի՝ էներգիան խնայելու համար հետևյալ դեպքերում.

1. Երբ Bluetooth-ն անջատված է 9 րոպեով:

Սաբվուֆերն ավտոմատ կերպով արթնանում է, երբ բացահայտում է մուտքային Bluetooth ազդանշան:

Եթե սաբվուֆերն ինքնաբերաբար չի արթնանում, կարճ սեղմեք հաղորդիչի pair օդակի կոճակը՝ վերջին զուգակցված սարքին նորից միանալու համար:

2. Եթե 10 րոպեի ընթացքում մուտքային ազդանշան չկա:

Սաբվուֆերը ավտոմատ կերպով նորից արթնանում է, երբ հայտնաբերում է մուտքային ազդանշան:

## Հավելվածներ

Ձեր հեռախոսով սկանավորեք ստորև ներկայացված QR կոդը և ներբեռնեք առաջարկվող հավելվածը:



«my Loewe»-ն մուտք է դեպի Loewe աշխարհ և հնարավորություն՝ մուտք գործելու Loewe ապրանքանիշի հրահանգների ձեռնարկների բաժին:

## Տեխնիկական տվյալներ

Loewe սարքի տեսակ	klang sub1
Մասերի համար	60610D10
Power supply:	AC 100 Վոլտ – 240 Վոլտ / 50 – 60 Հց
Էլեկտրաէներգիայի սպառումը սպասման ռեժիմում.	<0,5Վատտ
Աուդիո ելքային հզորություն	100 Վատտ
Բարձրախոսի սարքավորումներ	2 x 4 դյույմ վուֆեր + 4 x 4 դյույմ պասիվ բարձրախոս
Հաճախականության արձագանքը (էլեկտրական).	20 – 300 Հց
Հաճախականության արձագանքը (ակուստիկ).	40 – 100 Հց
Bluetooth տարբերակ	V5.0
Bluetooth հզորության/հաճախականության տիրույթ	Առավելագույն հզորությունը <10 մՎտ 2402 - 2480 ՄՀց հաճախականությամբ
Bluetooth արձանագրություններ.	A2DP, AVRCP, aptX Ցածր ուշացում
Սարքի չափերը (Լայնություն x Բարձրություն x Իրրություն):	287 x 287 x 158 մմ
Սարքի ծանրություն	4,7 կգ
Մթնոլորտային ջերմաստիճան:	5° C – 35° C
Հարաբերական խոնավություն (ոչ խտացնող).	20 – 80%
Միացումներ	Bluetooth, Line in (3,5մմ)

Local Loewe Service partner



Loewe Technology GmbH

Customer Care Center  
Industriestraße 11  
96317 Kronach, Deutschland  
Tel +49 9261 99-5000  
Fax +49 9261 99-515  
E-mail: ccc@loewe.de  
Printed in China  
Edition 1, 07.23 MJ/JK/LC

Änderungen vorbehalten  
Subject to modifications  
Onder voorbehoud van wijzigingen  
Sous réserve de modifications  
Soggetto a modifiche  
Con sujeción a modificaciones  
Sujeito a alterações  
Može podležati modifikacijom  
Změny vyhrazeny  
Zmeny vyhradené  
Var tikt maintits  
Gali keistis  
Toodet võidakse muuta  
Med forbehold for ændringer  
Med förbehåll för ändringar  
Oikeus muutoksiin pidätetään  
Kan endres  
Podložno izmenama  
Predmet sprememb  
Subjekt i modifikimeve  
Sub rezerva modificărilor  
Υπόκειται σε τροποποιήσεις  
Возможно внесение изменений  
Компанія залишає за собою право вносити зміни  
خاص للتعديلات  
Değişiklik yapılabilir  
Подлежи на промени  
Módosulhat  
Može da se izmeni  
Zadržavamo pravo na izmjene  
Уақыт өте келе өзгертілуі мүмкін  
ამ დოკუმენტის ტექსტი შეიძლება შეიცვალოს  
Dəyişikliklərə tabedir  
Ենթակա է փոփոխությունների

loewe.tv

