
Loewe klang link

36714001



Quick Start Guide

LOEWE.

Loewe Technologies GmbH
Industriestraße 11
D-96317 Kronach
www.loewe.tv

© Loewe Technologies GmbH, Kronach / 11/17-3.0 PS

Alle Rechte, auch die der Übersetzung, technische Änderungen sowie Irrtümer vorbehalten.

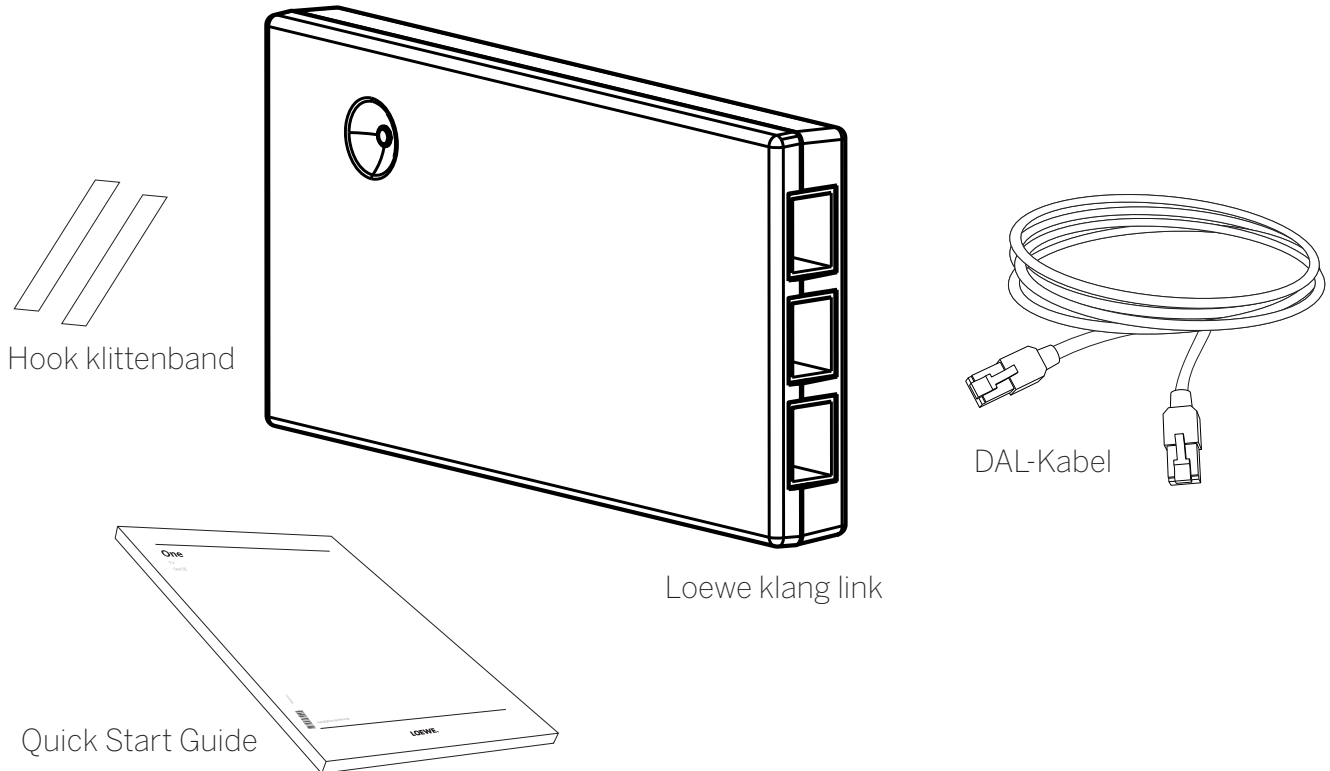
VAN HARTE WELKOM!

Met de Loewe klang link is het nu mogelijk om uw Loewe klang 5/9 luidspreker en Loewe klang 5 subwoofer draadloos te gebruiken.

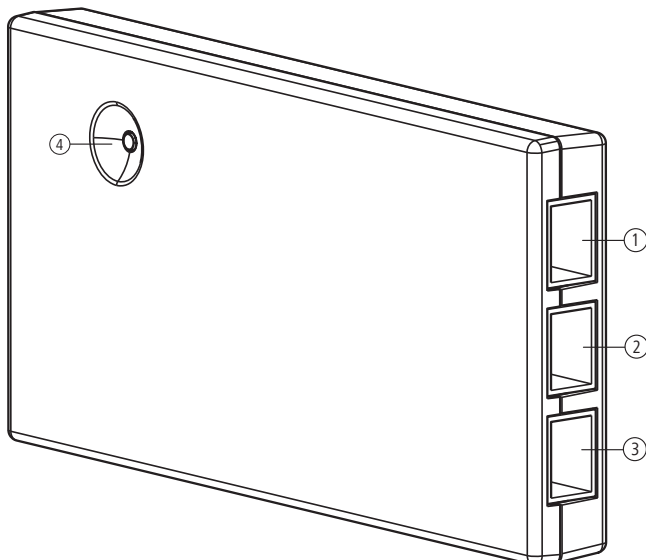
U kunt uw Loewe klang link box in 3 stappen in gebruik nemen:

- Loewe klang link op de achterzijde van het tv-toestel monteren.
- Loewe klang link aansluiten.
- Verbindt de Loewe klang 5/9 luidspreker en Loewe klang 5 subwoofer met uw Loewe klang link box.

Inhoud van de verpakking



Beschrijving van de aansluitingen



- ① **DAL IN** - Digital Audio Link ingang
- ② **DAL OUT** - Digital Audio Link uitgang
- ③ **DAL OUT** - Digital Audio Link uitgang
- ④ **PAIRING / RESET**

Veiligheidsinstructies

De in de gebruikershandleiding van het tv-toestel en de luidspreker/subwoofer opgenomen veiligheidsinstructies dienen in acht genomen te worden, en gelden ook voor de Loewe klang link.

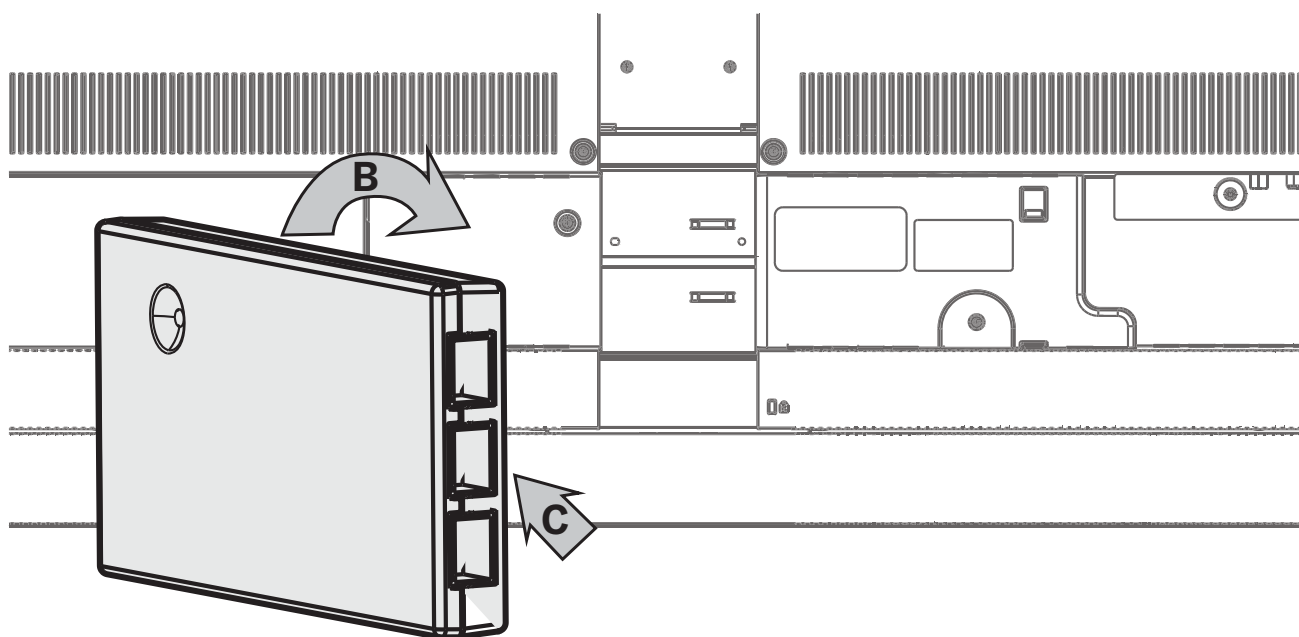
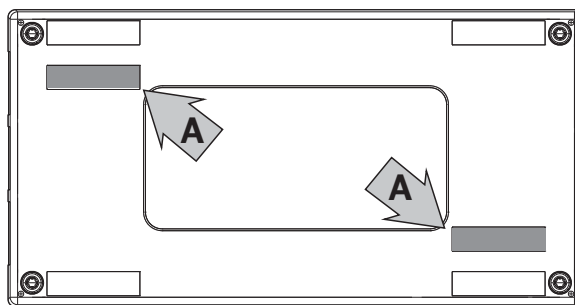
Montage van de Loewe klang link

Met het meegeleverde klittenband kunt u de Loewe klang link aan de achterwand van uw tv-toestel bevestigen.

Bij tv-toestellen met een passende uitsparing in de kabelgoot aan de achterzijde kunt u de Loewe klang link ook direct in de kabelgoot aanbrengen.

Let er in dat geval op, dat de plakstrook niet op een sticker of typeplaatje wordt aangebracht, maar direct op de achterwand van het tv-toestel.

- Schakel het tv-toestel met de lichtnetschakelaar uit.
- Trek van twee harde klittenband stroken de folie van de achterzijde en plak een strook in elke uitsparing (A) aan de onderkant van de Loewe klang link.
- Fixeer de zachte kant van de beide overgebleven stroken op de eerder vastgeplakte harde klittenbanden.
- Trek de folie van de achterzijde van beide stroken.
- Druk de kastbodem (B) van de Loewe klang link met beide plakstroken stevig op de gewenste plaats op de achterwand van het tv-toestel om deze te fixeren. De aansluitbussen (C) moeten daarbij naar rechts wijzen.

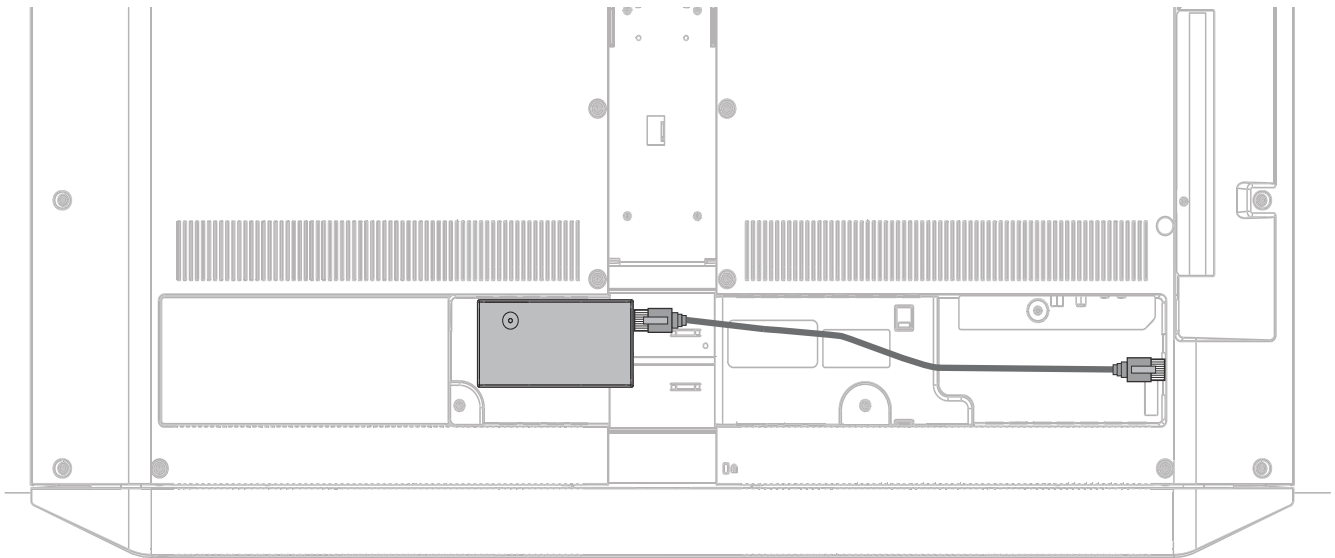


Aansluiten van de Loewe klang link

i De werking meerdere Loewe klang link boxen in een systeem functioneert niet. U kunt slechts één box gebruiken.

- Steek de ene kant van de meegeleverde DAL-kabel in de bus ① **DAL IN** van de Loewe klang link en het andere einde in de bus **Digital Audio Link** van uw Loewe tv-toestel.
- Na het aansluiten van de Loewe klang link kunt u de netschakelaar van uw tv-toestel inschakelen.

De afbeelding voor de bedrading is als voorbeeld voor het tv-toestel Loewe afbeelding 7 weergegeven.



- Als u een met kabels verbonden 2.0 systeem gebruikt, hebt u de mogelijkheid de twee **DAL OUT** bussen van de Loewe klang link box te gebruiken.

Wij hebben voor u deze aansluitmogelijkheid gecreëerd om onnodig lange aansluitkabels te vermijden. Daardoor kunt u steeds van een **DAL OUT** bus, naar een luidspreker/subwoofer een aansluitkabel gebruiken. U hoeft dus geen lange aansluitkabel van luidspreker/subwoofer tot luidspreker/subwoofer te leiden.

Software-update tv-toestel

Onder bepaalde omstandigheden kan het voor het gebruik van uw tv-toestel met de Loewe klang link nodig zijn dat de software van uw tv-toestel geactualiseerd moet worden.

Controleer daarom via het uitvoering menu de softwareversie die nu op uw tv-toestel geïnstalleerd is. (Op te roepen via: **Home** scherm → **Systeem-instellingen** → **Extra** → **Uitvoering van de tv**). De versie van het op uw tv-toestel geïnstalleerde pakket vindt u in de categorie **Software**.

Het actualiseren kan via online-update via internet gedaan worden (Op te roepen via: **Home** scherm → **Systeem-instellingen** → **Bediening** → **Software** → **Software-Update**).

Verdere informatie m.b.t. de software-update vindt u in het hoofdstuk Overig van de gebruikershandleiding die met uw tv-toestel meegeleverd werd.

■	Loewe klang link
	Quick Start Guide
	Loewe klang link verbinden
	Technische gegevens

Loewe klang link in gebruik nemen

Via het scherm Tooncomponenten van uw Loewe tv-toestel kunt u de Loewe klang link box configureren.



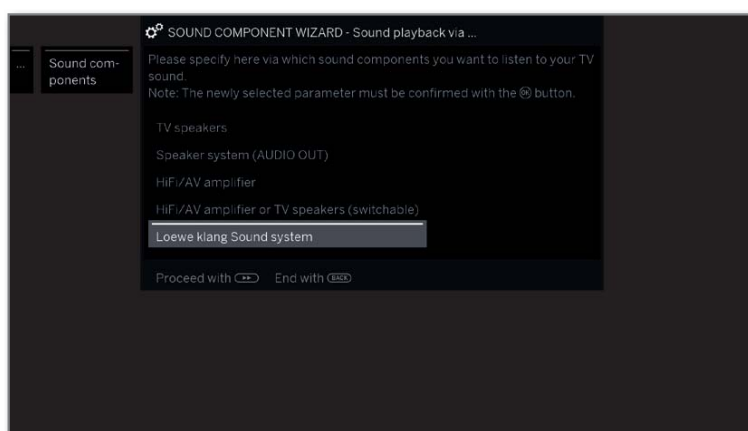
HOME: Weergave **Home** oproepen.



◀ ▶ ▲ ▼ **Systeeminstellingen** markeren,
OK Systeeminstellingen oproepen.

▲ ▼ **Aansluitingen** selecteren,
▶ naar volgende kolom wisselen.

▲ ▼ **Geluidscomponenten** selecteren,
▶ naar volgende kolom wisselen.



▲ ▼ **Loewe klang geluidssysteem** kiezen.

Verder informatie over pairing en verbinden vindt u in de handleiding van uw Loewe luidspreker/subwoofer.

Technische gegevens

Loewe het type apparaat:	Loewe klang link
Best. nr.:	56222W00
Voeding:	12V via DAL IN
Stroomverbruik:	max. 0,2A

Conformiteit / verklaring van de fabrikant



Loewe Technologies GmbH verklaart hierbij dat dit product voldoet aan de wezenlijke eisen en andere relevante bepalingen van de richtlijn 2014/53/EU en aan alle geldende EU-richtlijnen.

De volledige conformiteitsverklaring voor uw tv-toestel kunt u in de productselectie vinden onder:

www.loewe.tv/be-nl/klantenzone

LOEWE.