
Loewe klang

Loewe klang m1



Gebruikershandboek

LOEWE.

Inhoudsopgave	2
VAN HARTE WELKOM!.....	3
Inhoud van de verpakking	3
Veiligheidsinstructies	4
Correct gebruik	4
Stroomvoorziening	4
Plaatsing	4
Luchtcirculatie	4
Geluidsniveau	4
Gevaren in het verkeer.....	4
Toezicht	4
Reiniging en verzorging	4
Aansluitingen en bedieningsapparatuur	5
Ingebruikname	6
Opladen van de geïntegreerde batterij.....	6
Aanzetten	6
Uitzetten	6
Audiobron koppelen via Bluetooth	7
Audiobron verbinden via audiokabel	8
Audioweergave	8
Vrijspreken-functie	9
Jam mode.....	9
Accu.....	10
Conformiteit/verklaring van de fabrikant.....	10
Colofon.....	10
Afvalverwijdering	10
Technische gegevens	11

Inleiding

Hartelijk dank, dat u gekozen hebt voor dit Loewe-product! Wij zijn blij u als klant te mogen verwelkomen.

De naam Loewe staat voor producten die zowel in technisch opzicht als qua ontwerp en gebruiksvriendelijkheid aan de hoogste eisen voldoen. Dit geldt voor zowel TV, audio en accessoires.

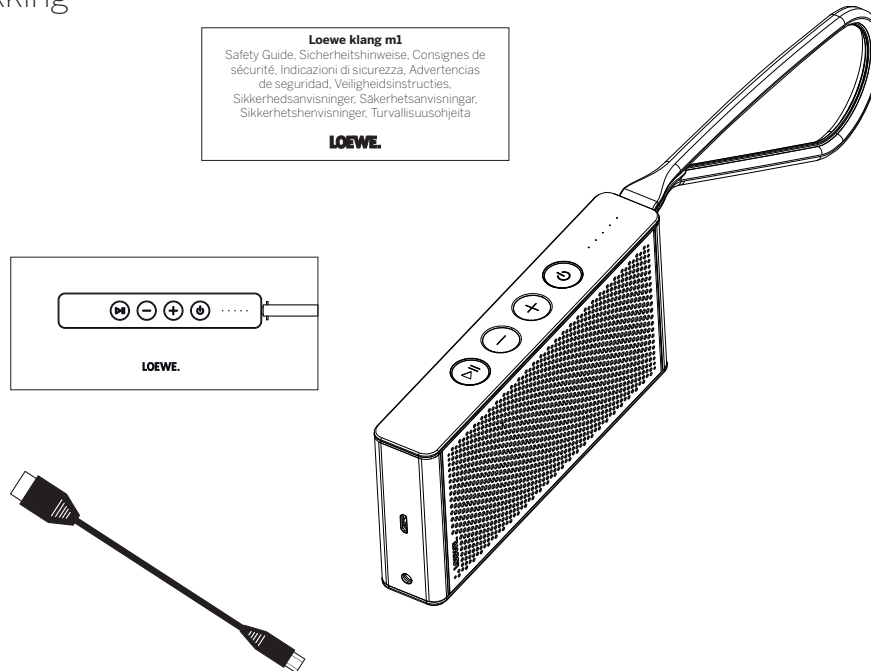
Techniek en ontwerp zijn echter geen doel op zich, maar een middel om onze klanten optimaal kijk- en luisterplezier te verschaffen.

Daarom hebben we bij het ontwerp afgezien van voorbijgaande modetrends. Tenslotte heeft u een hoogwaardig toestel gekocht, waar u lange tijd niet op uitgekeken zult raken.

Lees voor een veilig en langdurig storingsvrij gebruik van uw Loewe-audiosysteem voorafgaand aan de ingebruikname van de luidsprekers op de volgende bladzijde het hoofdstuk **Veiligheidsinstructies**.

Inhoud van de verpakking

- Loewe klang m1
- USB/Micro-USB-kabel
- Referentie-instructies
- Veiligheidsinstructies



Veiligheidsinstructies

Voor uw eigen veiligheid en om onnodige schade aan uw apparaat te voorkomen, moet u de onderstaande veiligheidsinstructies lezen en in acht nemen.

Dit toestel werd uitsluitend gebouwd voor gebruik in een huishoudelijke omgeving. De garantie is beperkt tot dit reglementaire gebruik.

Waarschuwing: Gelieve het toestel niet te openen. In de behuizing zitten geen onderdelen die door de gebruiker kunnen worden gerepareerd. Laat reparatiewerkzaamheden alleen door vakmensen van Loewe uitvoeren.



Correct gebruik



Het toestel is uitsluitend bedoeld voor de weergave van geluidssignalen, via de Bluetooth-interface of de Audio IN.



Plaats het toestel op een vlak, slipvrij oppervlak, om omvallen of afglijden te voorkomen.

Als u de Loewe klang m1 met de gemonteerde lus draagt, let u er dan op om niemand te verwonden.

Kaarsen en andere open vlammen moeten te allen tijde uit de buurt van het toestel worden gehouden om verspreiding van brand te voorkomen.



Als u het toestel uit de kou in een warme omgeving hebt gebracht, dient u het vanwege de eventuele opbouw van condens of vochtigheid ca. een uur uit te laten staan. Gebruik de luidspreker pas zodra deze op kamertemperatuur is. Zo voorkomt u ernstige schade aan de onderdelen.



Bescherm het toestel tegen...

- Condens, vocht en damp
- Sterke stoten en overmatige mechanische belasting
- Magnetische en elektrische velden
- Kou, warmte, directe zonnestralen en grote temperatuurschommelingen
- Stof
- Ingrepen aan de binnenkant van het apparaat

Stroomvoorziening



Verkeerde spanning kan het toestel beschadigen. Dit toestel mag alleen met een geschikte USB-adapter (5V) en de meegeleverde USB-kabel op het stroomnet worden aangesloten.



Het toestel niet onbewaakt bedienen. Bij langere afwezigheid kunt u het beste de stekker verwijderen, bijv. via de USB-aansluiting.

De oplaadkabel uittrekken via de stekkerbehuizing en niet aan de kabel trekken.

Bij onweer de oplaadkabel uittrekken. Overspanning door blikseminslag kan het apparaat via het stroomnet beschadigen.

Plaatsing



Het toestel op een stabiele, vlakke ondergrond plaatsen.

Het toestel niet in de buurt van een sterke warmtebron of in direct zonlicht plaatsen.

Luchtcirculatie



Bij plaatsing in een kast of een gesloten schap: (> 10 cm) vrije ruimte om het toestel laten, zodat de lucht ongehinderd kan circuleren en eventuele klankvervorming wordt vermeden.

Geluidsniveau



Harde muziek kan gehoorbeschadiging veroorzaken. Houd de luidspreker niet voor langere tijd bij uw oren.

Vermijd extreme geluidsniveaus, met name over langere periodes.

Gevaren in het verkeer



Verkeersveiligheid is heel erg belangrijk!

Let bij gebruik van een motorvoertuig op de geldende regels voor het wegverkeer en de handleiding van uw motorvoertuig.

Toezicht



Laat kinderen niet zonder toezicht aan het toestel komen en laat ze niet in de directe omgeving van het toestel spelen.

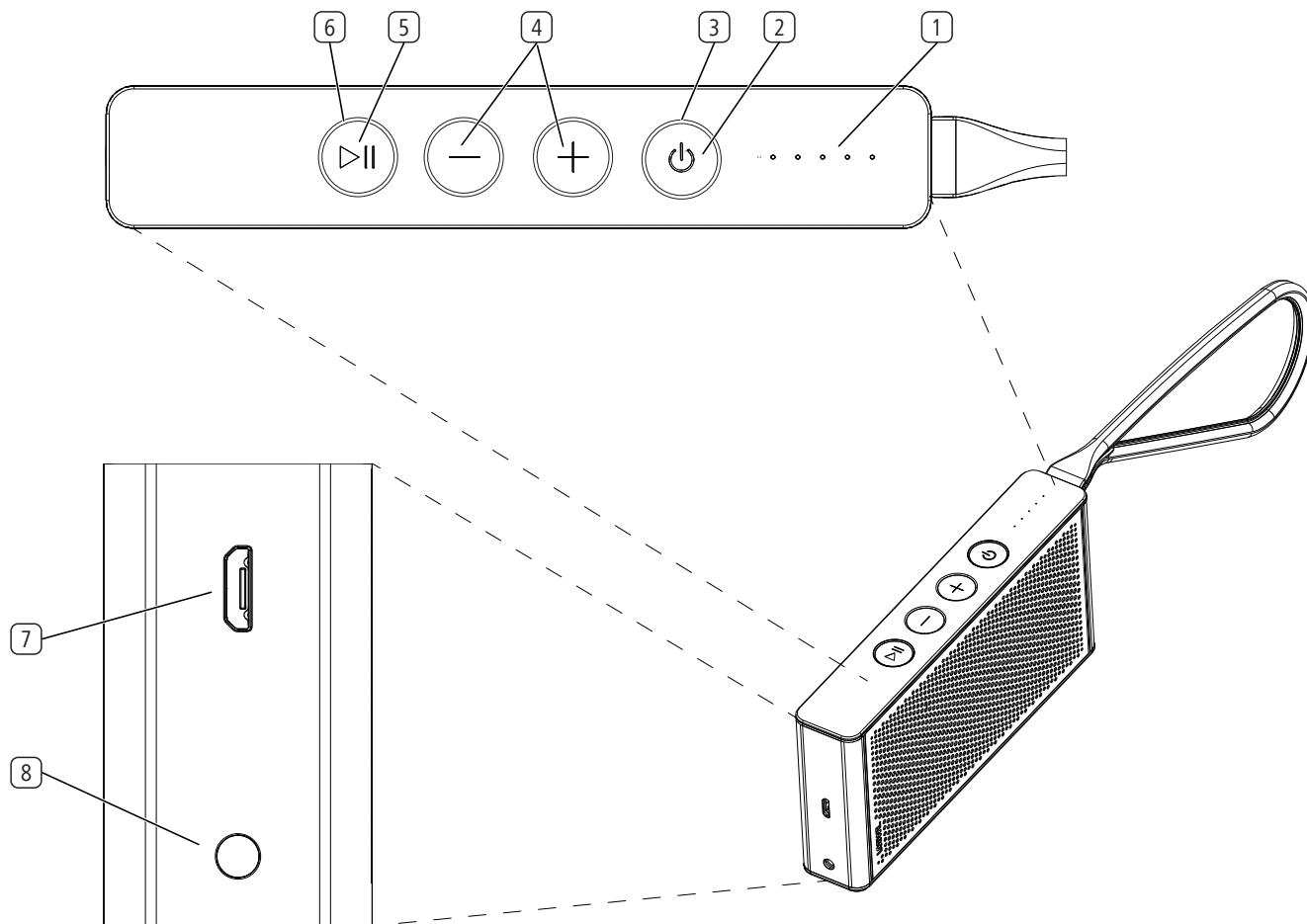
Laat het ingeschakelde toestel niet zonder toezicht werken.

Reiniging en verzorging



Zet het toestel voor reiniging uit. Reinig het toestel uitsluitend met een vochtige, zachte, schone en kleur neutrale doek zonder agressief of schurend reinigingsmiddel.

Aansluitingen en bedieningsapparatuur



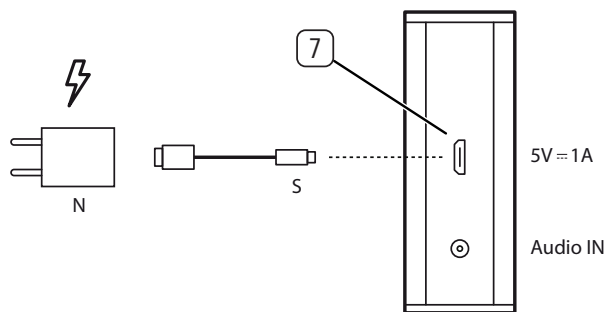
- ① **LED-lampje** – Lampje dat het oplaadniveau en het volume aangeeft
- ② **Power-knop** – Aan/uitzetten in de stand-by-modus, oproep weigeren/beëindigen, Jam Mode beëindigen
- ③ **LED-lampje** – Lampje dat de verschillende volumeniveaus van de luidspreker weergeeft (Power, Audio IN, Bluetooth, Anrufe, Jam mode)
- ④ **-/+ - Toetsen** – Instellen van de volumeniveaus

- ⑤ **Play/Pauze-Toets** – Oproep aannemen en microfoon uitschakelen, Bluetooth-koppeling starten, verscheidene instellingen zijn mogelijk bij de muziek-weergave (Pauze, volgend/vorig nummer)
- ⑥ **LED-lampje** – Lampje dat de verschillende volumeniveaus van de luidspreker weergeeft (Play/Pauze, oproep, Jam mode)
- ⑦ **Micro-USB** – Stopcontact voor het opladen van de luidspreker
- ⑧ **Audio IN** – Audio-ingang stereo-klink (jack) van 3,5 mm

Opladen van de geïntegreerde batterij

- i** Gebruik alleen een 5V/1A USB-voeding.
- i** De batterij is reeds af fabriek in het toestel gemonteerd. Voor het eerste gebruik moet de batterij gedurende ca. 2 uur worden opgeladen. Als de batterij helemaal is opgeladen, gaat de Loewe klang m1 ca. 12 uur mee.

Steek de stekker (S) in het stopcontact (7) aan de zijde van de Loewe klang m1. Steek vervolgens de USB-voeding (N) in een contactdoos van 220-240 V 50/60 Hz.



Het oplaadniveau van de batterij wordt via het LED-lampje (1) weergegeven.

- • • * ◦ LED-lampje brandt/
Is groen en knippert: Toestel in-/uitgeschakeld,
batterij wordt opgeladen
- • • • • LED-lampje is groen: Toestel in-/uitgeschakeld,
batterij is volledig opgeladen

Aanzetten



Zet de Loewe klang m1 met toets (2) (> 1 sec.) aan. Het LED-lampje (3) brandt.

Druk bij werking van de batterij kort op de toets (2) waardoor het batterijvermogen via het LED-lampje wordt weergegeven.

- • • • • Batterijvermogen 100% - 80%
- • • • ◦ Batterijvermogen 80% - 60%
- • • ◦ ◦ Batterijvermogen 60% - 40%
- • ◦ ◦ ◦ Batterijvermogen 40% - 20%
- ◦ ◦ ◦ ◦ Batterijvermogen minder dan 20%
- * ◦ ◦ ◦ ◦ Batterijvermogen minder dan 10%: De linkse LED gaat knip-
peren.

Uitzetten



Zet de Loewe klang m1 met de toets (2) (> 1 sec.) in de stand-by-modus.

Het LED-lampje (3) gaat uit.

Als 10 minuten lang geen muziek wordt afgespeeld noch op een toets wordt gedrukt, wordt de Loewe klang m1 automatisch in de stand-by-modus gezet.

Uitzondering: Een audiobron is via een audiokabel (Audio IN) verbonden. (pagina 8)

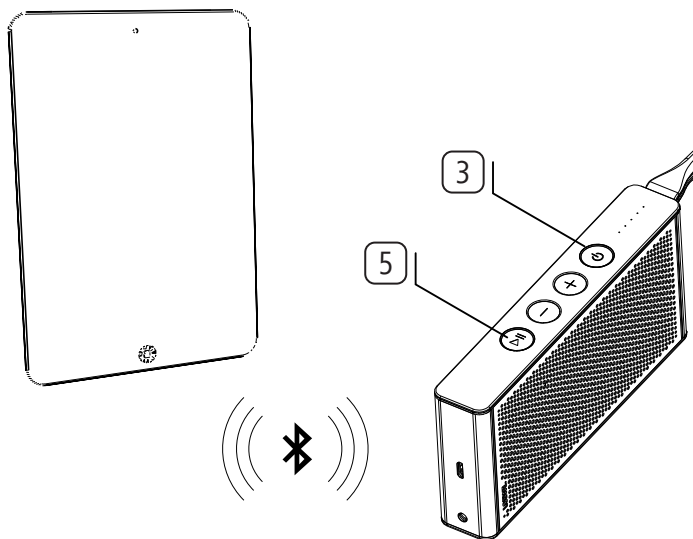
Audiobron koppelen via Bluetooth

U kunt uw Loewe klang m1 zonder kabel via Bluetooth aan een audiobron bijv. smartphone, tablet, PC etc. koppelen. De audiobronnen moeten het Bluetooth protocol **A2DP** ondersteunen.

- i** De afstand tussen uw Loewe klang m1 en de audiobron mag niet meer dan 10m (zichtverbinding) zijn.
- i** Er kunnen tot en met 5 audiobronnen via Bluetooth aan de Loewe klang m1 worden gekoppeld. Er is evenwel slechts één actieve verbinding tegelijkertijd mogelijk.



Toets **5** op Loewe klang m1 **lang indrukken** (> 1 sec.). U hoort een signaalgeluid. Het LED-lampje **3** (Power) knippert.



Activeer de **Bluetooth-functie** van uw audiobron. Raadpleeg in dat geval de gebruiksaanwijzingen van uw audiobron.

Bedien de Bluetooth-functie **zoeken** van de audiobron.

Er wordt nu gezocht naar Bluetooth-apparaten in de buurt van de audiobron.

Selecteer **Loewe klang m1**.

Bij het afsluiten van de koppeling hoort u een signaalgeluid. Het LED-lampje **3** is langere tijd wit, de Loewe klang m1 is nu klaar voor audioweergave (pagina 8).

i Bij sommige audiobronnen moet de verbinding nadrukkelijk worden geactiveerd om muziek op de Loewe klang m1 te kunnen afspelen.



Bij het uitzetten van de Loewe klang m1 met de toets **2** in de stand-by-modus wordt de koppeling met de audiobron verbroken.

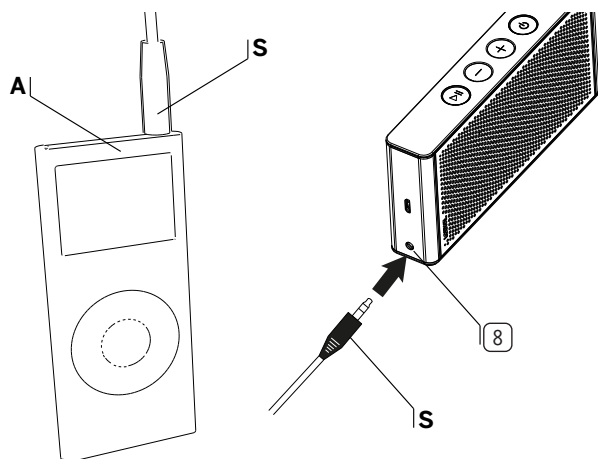
Na het wederom aanzetten met de toets **2** probeert de Loewe klang m1 de audiobron opnieuw te koppelen. Bij deze status knippert het LED-lampje **3** (Power).

Na succesvolle koppeling brandt het LED-lampje **3** voor langere tijd met wit licht.

Audiobron verbinden via audiokabel

U kunt uw Loewe klang m1 via een audiokabel met een klink (jack) van 3,5 mm (niet bij de levering inbegrepen) aan de bijbehorende audiobron, bijv. mobiele telefoon, muziek-player etc. koppelen.

Verbind de analoge stereo-audio-uitgang van de audiobron (A) met de stereo-audio-ingang **Audio IN** (8) van de Loewe klang m1. Maak hiervoor gebruik van een audiokabel (S) met een klink van 3,5 mm.



De audioweergave (pagina 8) wordt nu automatisch gestart via de audiokabel.

Om weer naar de Bluetooth-modus gaan verwijderd u simpelweg de audiokabel van de luidspreker.

Audioweergave

1 De Loewe klang m1 moet via Bluetooth (pagina 7) gekoppeld of via een audiokabel (pagina 8) met de audiobron verbonden en ingeschakeld (pagina 6) zijn.

1 Voor de weergave geldt de volgende volgorde: Weergave via een kabel voor vrij spreken in de Bluetooth-audioweergave. Een weergave van Bluetooth-inhoud is dus alleen mogelijk als de audio-inhoud via Audio IN niet wordt afgespeeld noch de geïntegreerde vrijsprekenmodule wordt gebruikt.

Start de audioweergave aan de audiobron.

1 Bij een verbinding via een audiokabel (pagina 8) stelt u voor een optimale muziekweergave het volume van de audiobron op een hoge waarde in en kiest u vervolgens op de Loewe klang m1 het gewenste volume om ruis te vermijden.

Bij de weergave via Bluetooth drukt u op **1x** de toets (5) om de weergave te pauzeren. Opnieuw indrukken en de weergave gaat gewoon door.

Bij het indrukken **2x** van de toets (5) wordt het volgende nummer afgespeeld.

3x de toets (5) indrukken om het vorige nummer te laten afspelen.

Het geluidsvolume van de Loewe klang m1 kunt u met de toetsen +/- (4) instellen. Het geluidsvolume kan worden ingesteld op 15 niveaus die via vijf LEDs in het LED-lampje (1) optisch worden weergegeven.

Door het kort indrukken van de toets +/- (4) wordt het geluidsvolume met één niveau verhoogd of verlaagd. Houd de toets + resp. - ingedrukt om het gehele volumebereik te doorlopen.

1 Harde muziek kan gehoorschadiging veroorzaken. Vermijd extreme geluidsvolumes vlakbij uw oren.

Zet het geluidsvolume op de Loewe klang m1 op mute door de toets (5) in te drukken. Het LED-lampje (6) (Play) begint te knipperen.

Door op de toets (5) wordt de mute-modus opgeheven. Het LED-lampje toont wederom het oorspronkelijke geluidsvolume.

1 Dit geldt alleen bij een weergave via een audiokabel (Audio IN).



Vrijspreken-functie

i De Loewe klang m1 moet aan staan en via Bluetooth (pagina 7) met uw mobiele telefoon gekoppeld en verbonden zijn.

Bij een binnenkomend gesprek hoort u een klinkgeluid. Het LED-lampje **6** (Play) en **3** (Power) knippert. Bij een actieve audio-weergave wordt dit gepauzeerd.



Accepteer het binnenkomende gesprek door de toets **5** op de Loewe klang m1 in te drukken of op de overeenkomstige toets op uw mobiele telefoon.

Het LED-lampje **6** (Play) en **3** (Power) knippert.



Het geluidsvolume van de Loewe klang m1 kunt u met de toetsen +/- **4** instellen (zie verder pagina 8).



Accepteer het binnenkomende gesprek door de toets **2** op de Loewe klang m1 in te drukken of de overeenkomstige toets op uw mobiele telefoon te gebruiken.

i Harde geluiden uit de omgeving kunnen de kwaliteit van de vrijspreken-functie beïnvloeden. Zorg voor een rustige omgeving of gebruik de vrijspreken-functie niet als de omgeving dit niet toelaat.

i Voor een goede verstaanbaarheid tussen gesprekspartners raden wij aan om de beurt te spreken. De afstand tussen spreker en de Loewe klang m1 dient tussen 0,3 m en 1,2 m te liggen.

Jam mode

Met de Jam mode is het mogelijk om twee Loewe klang m1 aan elkaar te verbinden. De weergave wordt nu synchroon gestart op beide Loewe klang m1.

i Eén Loewe klang m1 fungeert hierbij als „Master“ en de andere Loewe klang m1 als „Slave“.



Om beide luidsprekers met elkaar te verbinden, drukt u tegelijkertijd bij beide Loewe klang m1 de toets **5** (Play) > **1 sec.** in.



Druk bij één van beide Loewe klang m1 de toets **5** (Play) in om deze als „Master“ te selecteren.

Via Bluetooth (pagina 7) kunt u de hiervoor geselecteerde „Master“- klang m1 koppelen met uw mobiele telefoon.

De audioweergave in Jam Mode is als een normale audioweergave (pagina 8).



De Jam Mode wordt beëindigd door de toets **2** (Power) op de Loewe klang m1 in te drukken.

Accu

De accu's zijn slijtgedelen en vallen daarom niet onder de garantie. Het is voor klanten **niet** mogelijk om defecte accu's te vervangen. Neem bij een defecte accu contact op met uw dealer.

WAARSCHUWING: Bij het verkeerd plaatsen (ompolen/kortsluiten) van de Li-polymeer-accu bestaat explosiegevaar.

Conformiteit/verklaring van de fabrikant



Loewe Technologies verklaart hierbij dat dit product voldoet aan de wezenlijke eisen en andere relevante bepalingen van de richtlijn 2014/53/EU en aan alle geldende EU-richtlijnen.

De volledige conformiteitsverklaring voor uw tv-toestel kunt u in de productselectie vinden onder:

www.loewe.tv/be-nl/klantenzone

Colofon

Loewe Technologies GmbH
Industriestraße 11
D-96317 Kronach
www.loewe.tv

Printed in Germany
Redactiedatum 09/17-1.0 PS
© Loewe Technologies GmbH, Kronach

Alle rechten, ook de vertaalrechten, evenals technische wijzigingen en vergissingen voorbehouden. De weergegeven grafieken gelden slechts als voorbeeld.

Afvvalverwijdering

Verpakking en doos

De verpakking wordt graag voor u verwijderd door een speciaalzaak. Als u zelf zorgdraagt voor het verwijderen en de afvoer van de verpakking, dient u dit te doen volgens de plaatselijke verwijderings- en afvoervoorschriften. Voor de afvoer van verpakking hebben wij conform de nationale voorschriften een vergoeding betaald aan hiertoe gemachtigde verwerkers, die de verpakking bij de speciaalzaken ophalen. Toch raden wij aan dat u de originele doos en het verpakkingsmateriaal goed te bewaren, zodat het apparaat optimaal beschermd kan worden vervoerd, mocht dat nodig zijn.

Het apparaat



Let op: Het symbool van de doorgestreepte afvalton betekent dat het product met de batterij niet mag worden afgevoerd via het huisvuil.

U kunt uw oude toestel en de batterij gratis afgeven bij een recyclingbedrijf of bij de speciaalzaak waar u het destijds heeft gekocht. Meer informatie over recycling (ook voor niet-EU-landen) kunt u inwinnen bij de plaatselijke gemeente.

Accu's en batterijen

De ingebouwde accu bevat geen schadelijke stoffen zoals cadmium, lood of kwik. Verbruikte accu's en batterijen mogen volgens de bepalingen voor batterijen niet meer met het huisafval worden afgevoerd.

Technische gegevens

Artikelnummer	56230xxx
Omgevingstemperatuur [°C]	Min. 5 °C/Max. 35 °C
Vochtigheid	Max. 80 %
Afmetingen [b x h x d in cm]	136 mm x 63,5 mm x 23 mm
Gewicht [kg]	0,325 kg
Nominaal/muziekvermogen (Sinus/max.)	2 x 4 W (sinus) 2 x 8 W (muziek)
Overdrachtsbereik (akoestisch)	96 Hz - 20 kHz (+/-6 dB)
Akoestisch principe	Gesloten systeem
Luidspreker uitrusting	2 Breedband-luidsprekers, 2 passieve-membranen
Maximale geluidsdruk	88 dBA
Signaal	Bluetooth 2.4 GHz
Bluetooth Profile	v 4.2, A2DP, AVRCP, HFP
Bluetooth bereik ¹	10 m
Batterij	Li-Polymeer, 1850 mAh
Batterijduur (72 dBA in 1 m)	Tot 12 uur
Oplaadduur batterij	max. 2,5 uur
Aansluitingen	Audio IN, stereo-klink van 3,5 mm, Voltage/stroomvoorziening 5V/1A, Micro-USB
Ingangsgevoeligheid	500 mV
Signaalherkenning (Line IN)	ja
Eenvoudige Bluetooth-koppeling	ja
Telefoon: Vrijspreken-functie	ja
Echo-onderdrukking	ja
Geïntegreerde en spraakgeoptimali- seerde microfoon	Ja/Ja

Jam Mode (synchrone weergave met twee klang m1's)	Ja (L/R)
Batterijstatus-lampje	0/20/40/60/80/100 %
Behuizingsmateriaal	Roestvrij staal/kunststof
Snoeren/materiaal	Ja/Leer
Bediening (aan toestel)	Aan/Uit (Stand-by) Volume + Volume - Play/Pauze Telefoon aannemen Bluetooth-koppeling Batterijstatusindicatie
Aangeven (bij toestel)	Batterijstatus Volume Weergavemodus AAN
Akoestische signalen	Opladen AAN/UIT Verbindingsstatus Batterij minder dan 20 %

¹Maximaal bereik zonder storende invloeden, zoals bijv. door muren of andere apparaten signaalfunctie.

(AUS)

Qualifi Pty Ltd
24 Lionel Road
Mt.Waverley VIC 3149 Australia
Tel +61-03-8542 1111
Fax +61-03-9543 3677
E-mail: info@qualifi.com.au

(B NL L)

Loewe Opta Benelux NV/SA
Uilenbaan 84
2160 Wormmelgem, België
Tel +32 - 3 - 2 70 99 30
Fax +32 - 3 - 235 48 37
E-mail: ccc@loewe.be

(CH)

Telion AG
Rütistrasse 26
8952 Schlieren, Schweiz
Tel +41 - 44 732 15 11
Fax +41 - 44 732 15 02
E-mail: infoKD@telion.ch

(CN)

GuoGuang Electric Co., Ltd.
No. 8 Jinghu Road, Xinya St, Huadu Reg.
GZ, PRC
Tel +86-(0)20-22675744
Fax +86-(0)20-22675744
E-mail: service@loewe-chn.com

(CY)

Hadjikyriakos & Sons Ltd.
121 Prodomos Str., P.O Box 21587
1511 Nicosia, Cyprus
Tel +357 - 22 87 21 11
Fax +357 - 22 66 33 91
E-mail: service@hadjikyriakos.com.cy

(CZ)

BaSys CS s.r.o.
Sodomkova 1478/8
10200 Praha 10 - Hostivar,
Česká republika
Tel +420 234 706 700
Fax +420 234 706 701
E-mail: office@basys.cz

(D A)

Loewe Technologies GmbH,
Customer Care Center
Industriestraße 11
96317 Kronach, Deutschland
Tel +49 9261 99-500
Fax +49 9261 99-515
E-mail: ccc@loewe.de
www.loewe-friends.de

(DK)

EET Europarts
Loewe Denmark
Bregnerødvej 133 D
3460 Birkerød, Denmark
Tel +45 45 82 19 19
E-mail: info@eeteuroparts.dk

(E)

Gaplasa S.A.
Conde de Torroja, 25
28022 Madrid, España
Tel +34 - 917 48 29 60
Fax +34 - 913 29 16 75
E-mail: loewe@maygap.com

(F)

Loewe France SAS
Rue du Dépôt,
13 Parc de l'Europe, BP 10010
67014 Strasbourg Cédex, France
Tel +33 - 3 - 88 79 72 50
Fax +33 - 3 - 88 79 72 59
E-mail: loewe.france@loewe-fr.com

(FIN)

EET Europarts
Loewe Finland
Metsänneidonkuja 12
02130 Espoo, Finland
Tel +358 9 47 850 900
www.eeteuroparts.fi

(GB IRL)

Loewe UK Ltd
PO Box 220
Eastbourne
BN24 9GQ
UK
Tel +44 (0)333 123 0220
E-mail: enquiries@loewe-uk.com

(GR RO AL)

Issagogiki Emboriki Elliados S.A.
321 Mesogion Av.
152 31 Chalandri-Athens, Hellas
Tel +30 - 210 672 12 00
Fax +30 - 210 674 02 04
E-mail: christina_argyropoulou@isembel.gr

(HR)

Plug&Play Ltd.
Bednjanska 8, 10000 Zagreb
Hrvatska (Kroatia)
Tel +385 1 4929 683
Fax +385 1 4929 682
E-mail: info@loewe.hr

(I)

Loewe Italiana S.r.L.
Via Monte Baldo 14/P
37069 Dossobuono di Villafranca
di Verona
Tel +39 - 045 82 51 690
Fax +39 - 045 82 51 622
E-mail: info@loewe.it

(IL)

T. R. Electro Stereo Ltd.
Yad Harutzim 9
6770002 Tel Aviv
Israel
Tel +972 - 3 - 6091100
Fax +972 - 3 - 6092200
E-Mail: info@loewe.co.il

(IND)

Nonplus Ultra Home Automation Pvt Ltd
First Floor, No. 615, Second Main Road
Indiranagar Stage I, Indiranagar
Bangalore 560038
India
Tel +91 80 41114599
E-mail: jimmy@nplusultra.in

(IR)

Pars Royal Taramesh
LOEWE
#18 Elahiye St. bidar AVE.
Unit #1
Postal code : 1965915651
Tehran, Iran
Tel +98 21-22010298
E-Mail: info@tarameshgroup.com

(JOR)

ACCU-TECH Solutions Co.
1-Kharjia Al-Ashja'i Street
Jabal Al-Weibdeh
P.O.Box 9668 Amman 11191, Jordan
Tel: +962-6-465-9985
Fax: +962-6-465-0119
E-Mail: info@accutech-solutions.net

(KSA)

LOEWE Show Room
Olaya Street,
Near Kingdom Center Riyadh,
Saudi Arabia
P.O Box 92831, Riyadh 11663
Tel + 966-11-4640927
Fax +966-11-4640759
Email: hagop@sas-se.com
Mr. Hagop Julmekian

(LV EST)

Dominterior SIA
A.Čaka iela 80
Riga, LV-1011, Latvia
Tel +3 71 - 67 29 29 59
Fax +3 71 - 67 31 05 68
E-Mail: konstantin.golubev@loewe.lv

(LT)

A Cappella Ltd.
Ausros Vartu 5, Pasazo skg.
01129 Vilnius, Lithuania
Tel +370 - 52 12 22 96
Fax +370 - 52 62 66 81
E-mail: info@loewe.lt

(N)

EET Europarts AS
Olaf Helsetsvvei 6 (Vekstsenteret)
0694 Oslo, Norge
Tel +47 - 22919500
E-mail: salg@eeteuroparts.no

(P)

Gaplasa S.A.
Parque Suécia
Avda. do Forte, 3
Edifício Suécia I piso 1-2.07
2790-073 CARNAXIDE, Portugal
Tel +351 - 21 942 78 30
Fax +351 - 21 940 00 78
E-mail: geral.loewe@mayro.pt

(PL)

3LOGIC Sp.z o.o.
ul. Zakopiańska 153
30-435 Kraków
Tel +48 - 12 640 20 00
Fax +48 - 12 640 20 01
www.3logic.pl

(RI)

V2 Indonesia
5th Intiland tower
Jl. Jenderal Sudirman 32
Jakarta 10220, INDONESIA
Tel +62-21-57853547
E-mail: service@v2indonesia.com

(RL)

I Control SAL
Gemmaizeh, Rmeil.
Building 328 1st Floor Beirut,
Lebanon
Tel +961 1 446777 / 1 587446
Fax +961 1 582446
E-mail: info@icontrol-leb.com

(RUS)

Service Center Loewe
Aptekarsky per.4 podjezd 5A
105005 Moscow, Russia
Tel +7 - 499 940 42 32 (ext. 454)
Fax +7 - 495 730 78 01
E-mail: service@loewe-cis.ru

(S)

EET Europarts AB
Loewe Sweden
Box 4124
SE-131 04, Nacka, Sverige
Tel +46 - 8 507 510 00
E-mail: Kundservice@eeteuroparts.se

(SGP)

Atlas Care Centre
11 changi south street 3
#03-01 builders centre
Singapore 486122
Tel +65 - 6745 2028
Fax +65 - 6546 7861
E-mail: service@atlas-sv.com

(TR)

ENKAY GROUP
SERVISPLUS MUSTERI HIZMETLERI
Alemdag Cad. Site Yolu No:18
Umraniye, Istanbul, TÜRKIYE
Tel 444 4 784
E-mail: info@servisplus.com.tr

(ZA)

Volco Enterprise Close Corporation
Unit 8
7 on Mastiff (Road)
Longlake Ext 1, Lingbro Business
Park
2165 Johannesburg
Tel +27 11 608 1228
Fax +27 11 608 1740
E-mail: service@volco.co.za

LOEWE.