

---

# Audiodesign

Loewe klang 9



Gebruikershandboek

---

**LOEWE.**



Loewe klang 9	
Gebbruikershandboek	
Inhoudsopgave	

<b>Inhoudsopgave</b> .....	<b>3</b>
<b>VAN HARTE WELKOM!</b> .....	<b>4</b>
<b>Inhoud van de verpakking</b> .....	<b>4</b>
<b>Veiligheidsinstructies</b> .....	<b>5</b>
Correct gebruik .....	5
Netsnoer/Stroomvoorziening .....	5
Plaatsing .....	5
Luchtcirculatie en hoge temperaturen.....	5
<b>Reinigen</b> .....	<b>6</b>
<b>Positie van de aansluitingen en bedieningselementen</b> .....	<b>6</b>
<b>Aansluitingen en bedieningselement</b> .....	<b>7</b>
<b>Configuratievoorbeelden</b> .....	<b>8</b>
Aansluitmogelijkheden zonder Loewe klang link (2.0/3.0 systeem) .....	8
Aansluitmogelijkheden zonder Loewe klang link (5.0 systeem) .....	8
Aansluitmogelijkheden met Loewe klang link (3.0/5.0 systeem).....	9
Aansluitmogelijkheden via DIGITAL AUDIO LINK en <u>LOEWE KLANG LINK</u> (3.0/5.0-systeem).....	9
<b>Loewe klang 9 via Digital Audio Link aansluiten</b> .....	<b>10</b>
<b>Loewe klang 9 aansluiten via LINE IN</b> .....	<b>11</b>
<b>Instellingen op luidspreker</b> .....	<b>12</b>
Instellingen via bedieningsknoppen .....	12
<b>Pairing met Loewe klang link</b> .....	<b>14</b>
<b>Configuratie klang 9 (DIGITAL AUDIO LINK/ WIRELESS DIGITAL AUDIO LINK)</b> .....	<b>15</b>
<b>Software-update</b> .....	<b>16</b>
<b>Technische gegevens</b> .....	<b>17</b>
<b>Afvalverwijdering</b> .....	<b>17</b>
<b>Conformiteit/verklaring van de fabrikant</b> .....	<b>17</b>
<b>Colofon</b> .....	<b>17</b>

## Inleiding

Hartelijk dank, dat u gekozen hebt voor dit Loewe-product! Wij zijn blij u als klant te mogen verwelkomen.

De naam Loewe staat voor producten die zowel in technisch opzicht als qua ontwerp en gebruiksvriendelijkheid aan de hoogste eisen voldoen. Dit geldt voor zowel TV, audio en accessoires.

Techniek en ontwerp zijn echter geen doel op zich, maar een middel om onze klanten optimaal kijk- en luisterplezier te verschaffen.

Daarom hebben we bij het ontwerp afgezien van voorbijgaande modetrends. Tenslotte heeft u een hoogwaardig toestel gekocht, waar u lange tijd niet op uitgekeken zult raken.

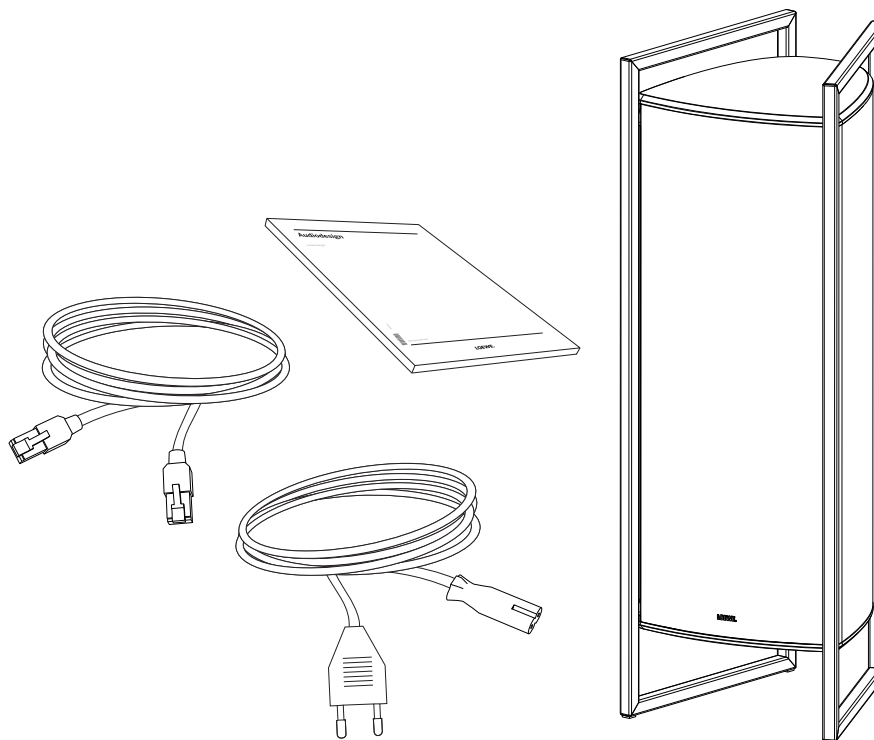
Loewe TV-toestellen met geïntegreerde digitale meerkanalenaudiodecoder sturen de geluidssignalen via de DIGITAL AUDIO LINK-aansluiting naar de Loewe klang 9. De configuratie en instellingen voor de Loewe klang 9 kunt u comfortabel via uw huidige Loewe tv-toestel uitvoeren.

Via een analoge LINE IN-aansluiting kunt u de Loewe klang 9 luidspreker ook met andere audiobronnen gebruiken.

Lees voor een veilig en langdurig storingsvrij gebruik van uw Loewe-audiosysteem voorafgaand aan de ingebruikname van de luidsprekers op de volgende bladzijde het hoofdstuk **Veiligheidsinstructies**.

## Inhoud van de verpakking

- 2 x Loewe klang 9
- 2 x Stroomkabel
- 2 x Netwerkkabel
- Gebruiksaanwijzing



## Veiligheidsinstructies

Voor uw eigen veiligheid en om onnodige schade aan uw apparaat te voorkomen, moet u de onderstaande veiligheidsinstructies lezen en in acht nemen.

Dit toestel werd uitsluitend gebouwd voor gebruik in een huishoudelijke omgeving. De garantie is beperkt tot dit reglementaire gebruik.

**Waarschuwing:** om het gevaar van de elektrische schokken uit te sluiten, mag u het toestel niet openen. In de behuizing zitten geen onderdelen die door de gebruiker kunnen worden gerepareerd. Laat reparatiewerkzaamheden uitsluitend door Loewe-dealers uitvoeren.



### Correct gebruik



Het toestel is uitsluitend bestemd voor de weergave van geluidssignalen.



Niet neerleggen! Plaats de luidspreker uitsluitend op het voorgemonteerde rubberen voetstuk.

Als u de luidspreker op een schap of dressoir wilt plaatsen, zorg er dan voor dat er voldoende ruimte is om de luidsprekers neer te zetten. Door trillingen kunnen de luidsprekers van de verhoogde positie afglijden en naar beneden vallen.

Zet geen met vloeistof gevulde voorwerpen op het apparaat.



Kaarsen of ander open vuur moet(en) te allen tijde uit de buurt van het apparaat gehouden worden om uitbreiding van brand te voorkomen.



Als u het toestel vanuit een koude in een warme omgeving heeft gebracht, moet u het in verband met mogelijke condensvorming ca. een uur uitgeschakeld laten staan. Sluit de luidsprekers pas aan op het stroomnet als deze de kamertemperatuur hebben bereikt. Zo voorkomt u ernstige schade aan de componenten.

Bescherm het toestel tegen...

- vocht, druipe- en spatwater, stoom
- schokken en mechanische belastingen
- magnetische en elektrische velden
- hogere elektrische vermogens dan aangegeven
- Koude, hitte, invallend zonlicht en sterke temperatuurschommelingen.
- stof
- afdekkingen die de ventilatie belemmeren
- ingrepen binnenin het toestel.

## Netsnoer/Stroomvoorziening



Trek de netstekker uit het stopcontact voordat u andere apparaten of luidsprekers aansluit of verwijderd.



Laat het toestel niet onbeheerd achter wanneer het ingeschakeld is. Trek de netstekker uit het stopcontact bij langere afwezigheid.

De netstekker moet gemakkelijk bereikbaar zijn, zodat het apparaat te allen tijde van het stroomnet kan worden losgekoppeld.

Wanneer u de netstekker uit het stopcontact trekt, doe dat dan niet door aan de kabel te trekken, maar aan de stekker zelf. Anders kunnen de draden in de netstekker beschadigd raken en bij opnieuw insteken kortsluiting veroorzaken.

Bij onweer moet u de stekker uit het stopcontact trekken. Extreem hoge spanningen door blikseminslag kunnen het apparaat via het stroomnet beschadigen.

Leid de audio- en luidsprekerkabels en het netsnoer zo dat ze niet beschadigd kunnen raken. De netkabel mag niet geknikt of over scherpe randen worden gelegd, er mag niet op worden gestaan en mag niet worden blootgesteld aan chemicaliën; dat laatste geldt voor de gehele installatie. Een netkabel met beschadigde isolatie kan stroomschokken veroorzaken en is brandgevaarlijk. Daarom moet een dergelijk beschadigde kabel voorafgaand aan verder gebruik van het toestel direct worden vervangen.

## Plaatsing



Plaats het toestel op een stabiele, effen ondergrond.

De veiligste positie voor het gebruik van uw klang 9-luidspreker is op de vloer.

Hang de klang 9-luidspreker onder geen enkel beding aan het plafond. De luidsprekers zijn uitsluitend ontworpen voor staand gebruik.

Plaats het toestel niet in de buurt van sterke warmtebronnen of in direct zonlicht.

De luidsprekers genereren magnetische strooivelden, die werkzaam zijn in de omgeving van de behuizing. Wij raden u aan een minimale afstand van > 0,5 m in acht te nemen ten opzichte van magnetisch gevoelige apparaten, zoals bv. magnetische gegevensdragers.

## Luchtcirculatie en hoge temperaturen



In geen geval mag de luchttoevoer van de Loewe klang 9 worden verhindert. Houd voldoende afstand (> 10 cm) tot de wanden.

Bij plaatsing in een kast of een gesloten rek: houd rondom het apparaat (> 10 cm) vrij, zodat de lucht er ongehinderd omheen kan circuleren en er zich geen warmte kan ophopen en er geen negatief effect ontstaat door geluidsecho's.

## Reinigen

De behuizing van de Loewe klang 9 is voorzien van textiel. Zuig het oppervlak regelmatig schoon met een zachte stofzuigerborstel.

Reinig de aluminium oppervlakte van de Loewe klang 9 uitsluitend met een vochtige, zachte en schone doek (zonder agressief reinigingsmiddel).

Bij vuil of vlekken:

Bevochtig een zachte doek met wat zeepsop of een in de handel verkrijgbaar vlekverwijderingsmiddel en wrijf de vlek zachtjes uit het textiel. U kunt de vlek ook rechtstreeks met een in de handel verkrijgbare droge vlekken-spray behandelen (poeder opzuigen).

Bevochtig de bespanningsstof niet rechtstreeks met zeepsop of vlekverwijderingsmiddel (gevaar voor kringvorming). Gebruik geen oplosmiddel om het textiel te reinigen.

**i** Neem bij gebruik van vlekverwijderingsmiddelen de gebruiksaanwijzing van de fabrikant.

**i** Bij de reiniging van de textielbespanning met nicotineaanslag is er sprake van verhoogd risico van kringvorming.

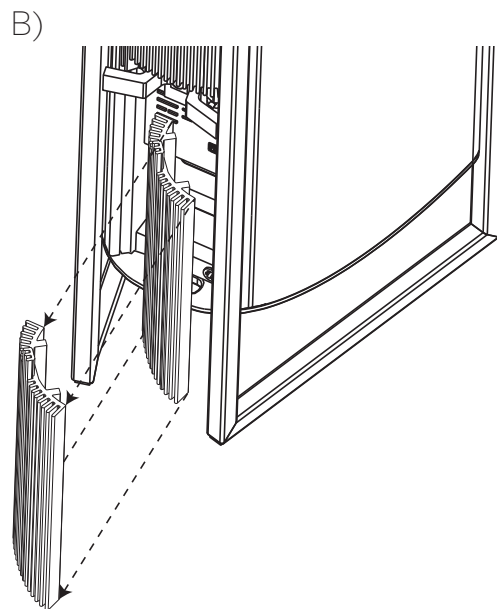
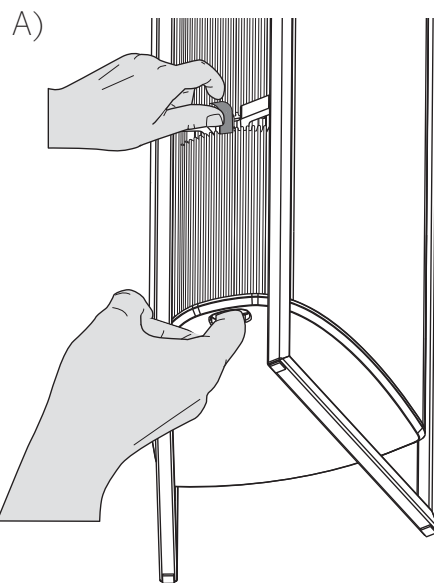
## Positie van de aansluitingen en bedieningselementen

**i** Alvorens u de afdekking van de aansluitingen verwijdert, leest u punt 1-4 geheel tot aan het einde door.

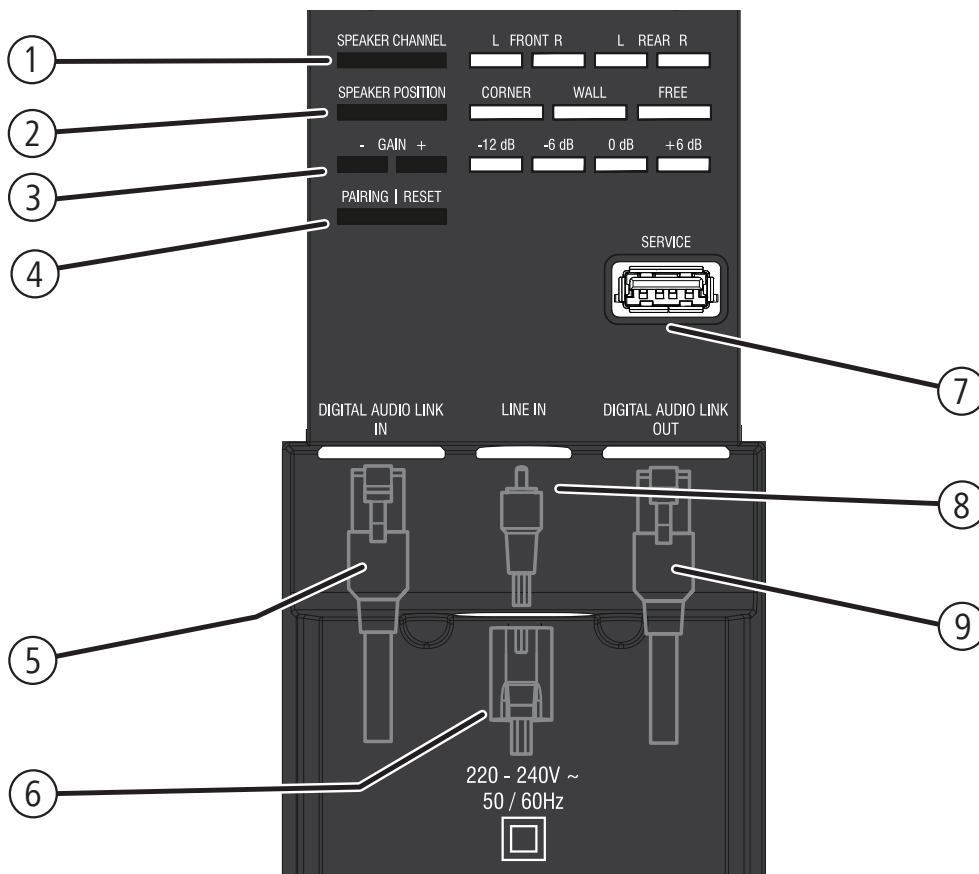
**i** De luidsprekers mogen niet liggen als u de afdekking verwijderd en als u deze aansluit. De luidspreker moet ten allen tijde op zijn voetstuk staan.

De aansluitingen en bedieningselementen zitten onder een afdekking aan de achterzijde van uw luidsprekers verborgen. Deze afdekking zit aan de onderzijde van de luidspreker. U herkent het begin van de afdekking aan een onderbreking in het lamelvormige materiaal aan de achterzijde van de luidsprekers. De afdekking kan er met twee handen gemakkelijk worden afgehaald.

1. Steek één vinger in de opening aan de onderzijde van de luidspreker en druk tegen de binnenkant van de lamelvormige afdekking. Trek met uw andere hand tegelijkertijd aan het lipje, dat zich aan het bovenste einde van de afdekking bevindt. (A)
2. Trek de afdekking van de luidspreker af. Echter maar zover, dat de afdekking losgekomen is uit de houder.
3. Draai de afdekking ca. 40-50° in het metalen frame van de luidspreker. Ga hierbij voorzichtig te werk, om krassen op het luidsprekerframe te voorkomen.
4. Neem de afdekking voorzichtig uit het luidsprekerframe. (B)



## Aansluitingen en bedieningselement



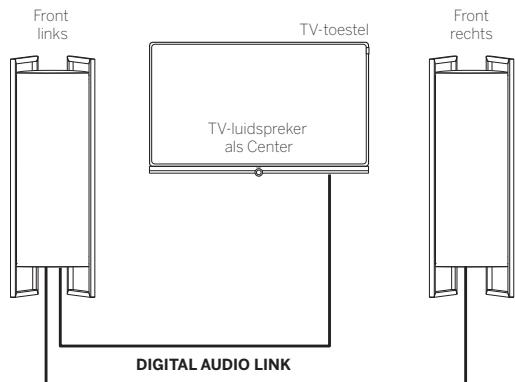
- ① **SPEAKER CHANNEL** - Instelling/Weergave van het kanaal
- ② **SPEAKER POSITION** - Instelling/Weergave van de positie in de kamer
- ③ **GAIN -/+** - Instelling/Weergave van de klank-intensiteit
- ④ **PAIRING** - Verbinden met het tv-toestel
- ⑤ **DIGITAL AUDIO LINK IN** - Audio ingang (digitaal)
- ⑥ **220-240 V ~ 50/60 Hz** - Netaansluiting
- ⑦ **SERVICE** - Service interface voor intern gebruik
- ⑧ **LINE IN** - Audio ingang (analoog)
- ⑨ **DIGITAL AUDIO LINK OUT** - Audio uitgang (digitaal)

## Configuratievoorbeelden

Er is altijd slechts één manier van de hier genoemde voorbeelden mogelijk.

### Aansluitmogelijkheden zonder Loewe klank link (2.0/3.0 systeem)

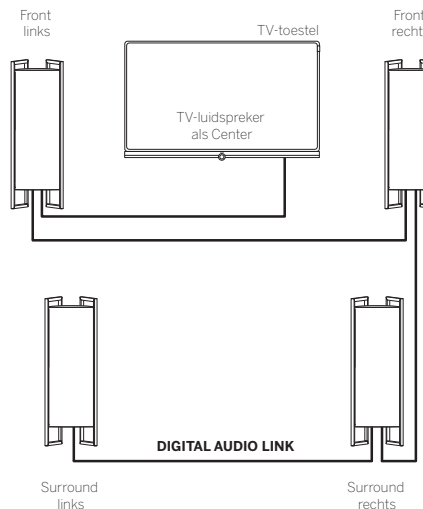
Bij de configuratie van een 2.0/3.0 systeem wordt de Loewe klank 9 via de DIGITAL AUDIO LINK op de audiobron aangesloten.



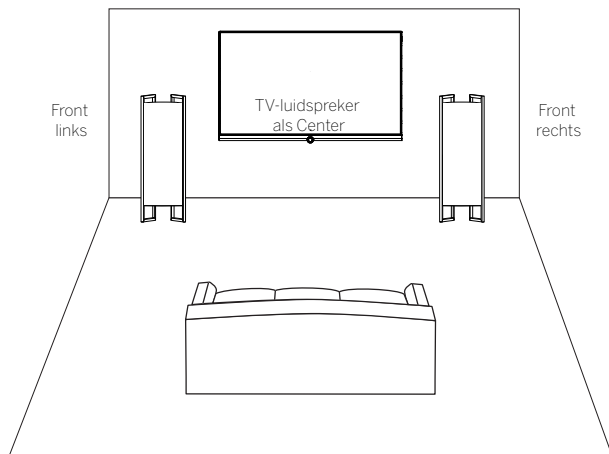
Voorbeeld voor 2.0/3.0 systeem

### Aansluitmogelijkheden zonder Loewe klank link (5.0 systeem)

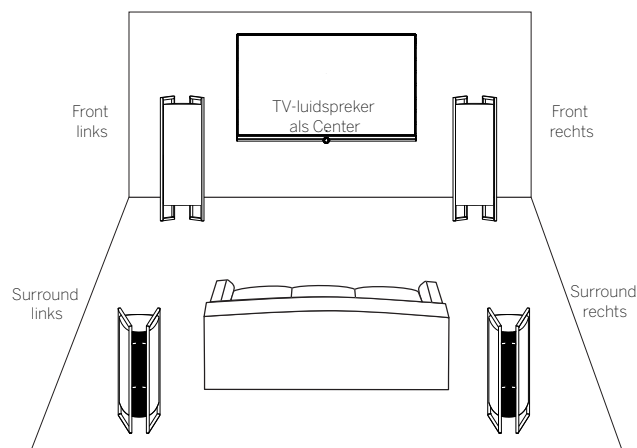
Bij de configuratie van een 5.0 systeem wordt de Loewe klank 9 via de DIGITAL AUDIO LINK op de audiobron aangesloten.



Voorbeeld voor 5.0 systeem



Opstellingsvoorbeeld voor 2.0/3.0 systeem



Opstellingsvoorbeeld voor 5.0 systeem

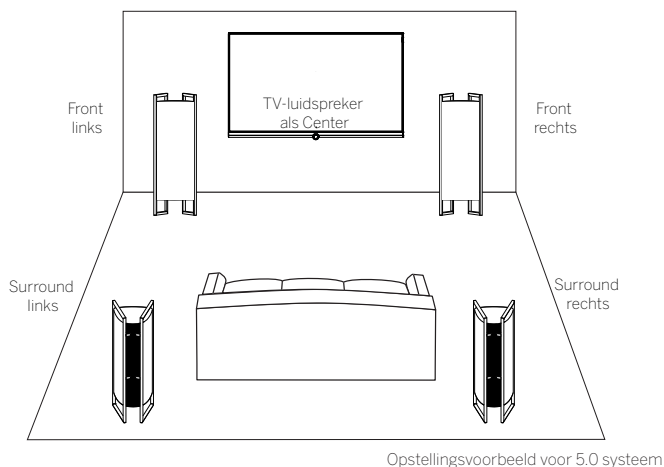
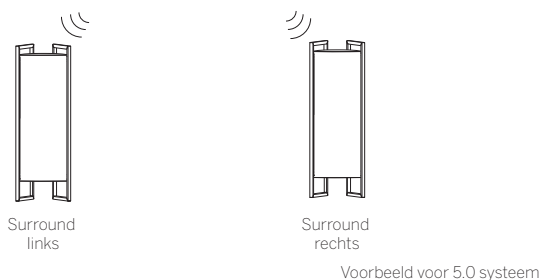
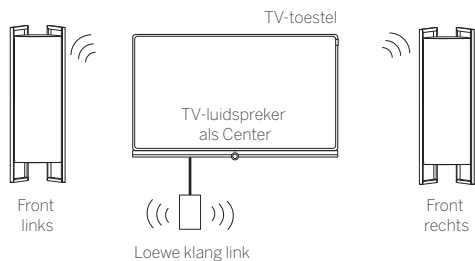
Uitleg over het aansluiten van de luidspreker via DIGITAL AUDIO LINK vindt u op pagina 10.

Uitleg over het aansluiten van de luidspreker via DIGITAL AUDIO LINK vindt u op pagina 10.



### Aansluitmogelijkheden met Loewe klank link (3.0/5.0 systeem)

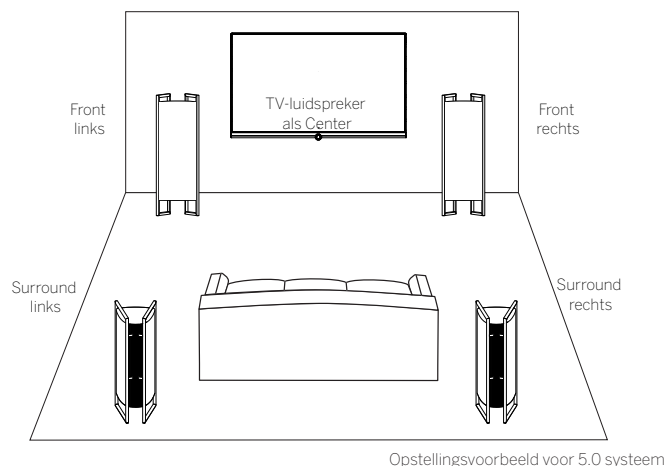
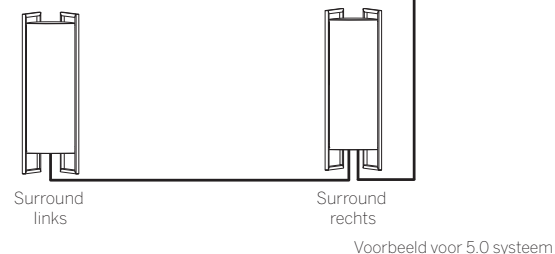
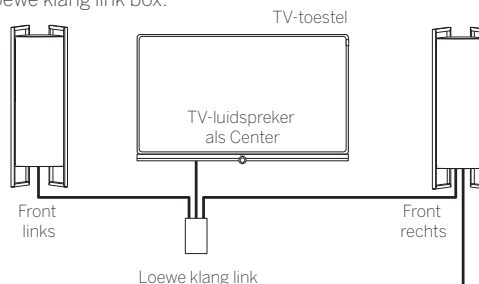
Bij de uitbreiding van uw luidsprekersysteem met de Loewe klank link box kunt u het systeem ook draadloos gebruiken. Als het luidsprekersysteem draadloos wordt gebruikt, is het niet mogelijk om andere luidsprekers via een kabel toe te voegen. Het gemengd gebruik (bedraad/draadloos) is niet mogelijk.



Hoe u de Loewe klank 9 via de Loewe klank link aansluit, vindt u terug in de inbouwhandleiding van de Loewe klank link.

### Aansluitmogelijkheden via DIGITAL AUDIO LINK en LOEWE KLANK LINK (3.0/5.0-systeem)

Als u een 3.0/5.0-systeem gebruikt met een Loewe klank link box, dan kunt u de luidsprekers wezenlijk eenvoudiger en zonder al te veel inspanning met elkaar verbinden. Dit geldt ook voor andere oplossingen voor aansluiting/opstelling met de Loewe klank link box.



Uitleg over het aansluiten van de luidspreker via DIGITAL AUDIO LINK vindt u op pagina 10.

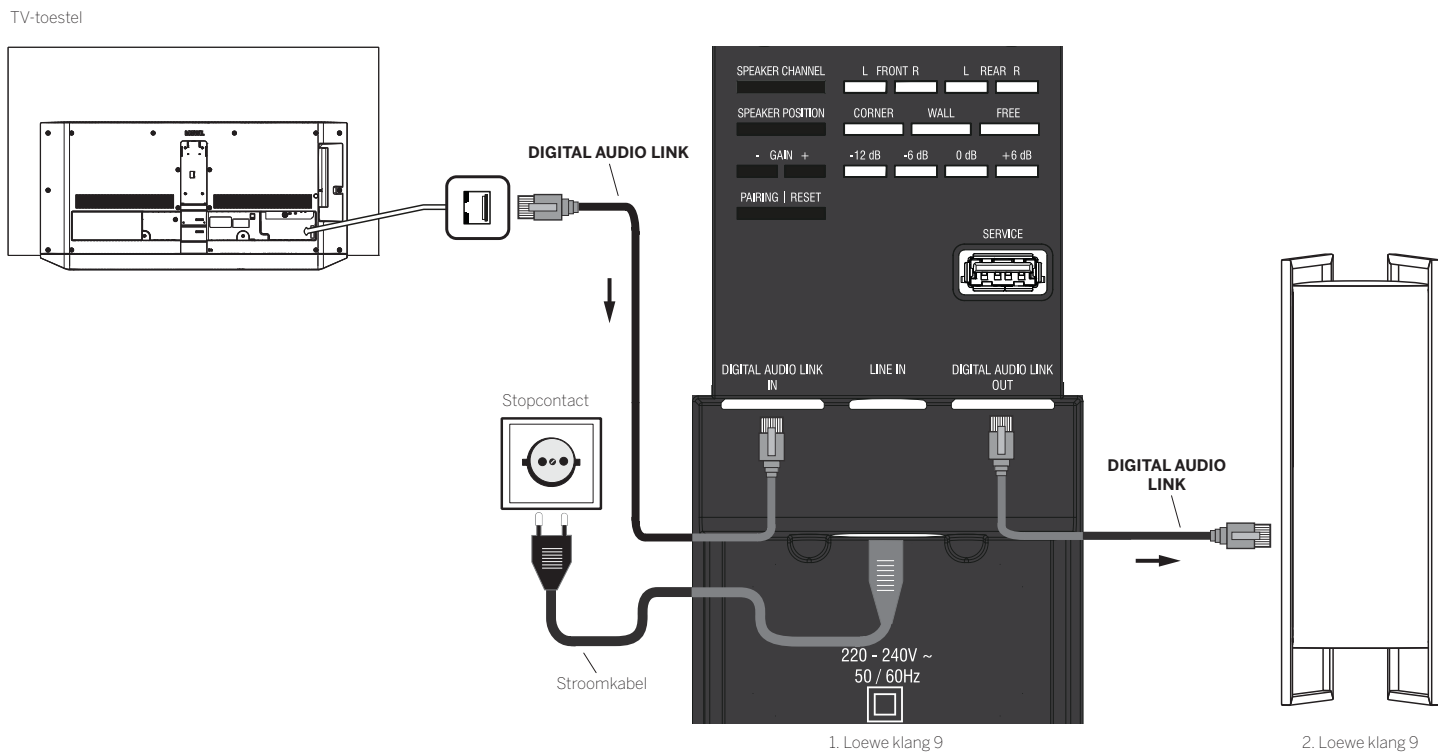
## Loewe klang 9 via Digital Audio Link aansluiten

Schakel het TV-toestel uit vóór het aansluiten van de Loewe klang 9.

Sluit met de meegeleverde netwerkkabel de **DIGITAL AUDIO LINK**-interface van het Loewe TV-toestel<sup>1</sup> aan op de **DIGITAL AUDIO LINK IN**-interface van de Loewe klang 9. Om uw tweede Loewe klang 9 aan te sluiten, verbindt u de **DIGITAL AUDIO LINK OUT**-interface van de eerste Loewe klang 9 met de **DIGITAL AUDIO LINK IN**-interface van de tweede Loewe klang 9 (zie afbeelding).

Sluit de luidsprekerkabel aan op de luidspreker zoals beschreven in de installatiehandleiding.

Sluit de meegeleverde netkabel van de bus **220-240 V ~ 50/60 Hz** van de Loewe klang 9 aan op een 220-240V 50/60 Hz stopcontact.



<sup>1</sup>Beschikbaarheid en positie van de DIGITAL AUDIO LINK-interface is afhankelijk van het gebruikte toesteltype.

## Loewe klank 9 aansluiten via LINE IN

Via de **LINE IN**-interface kunt u de klank 9 analog op uw TV-toestel of een willekeurige audiobron aansluiten.

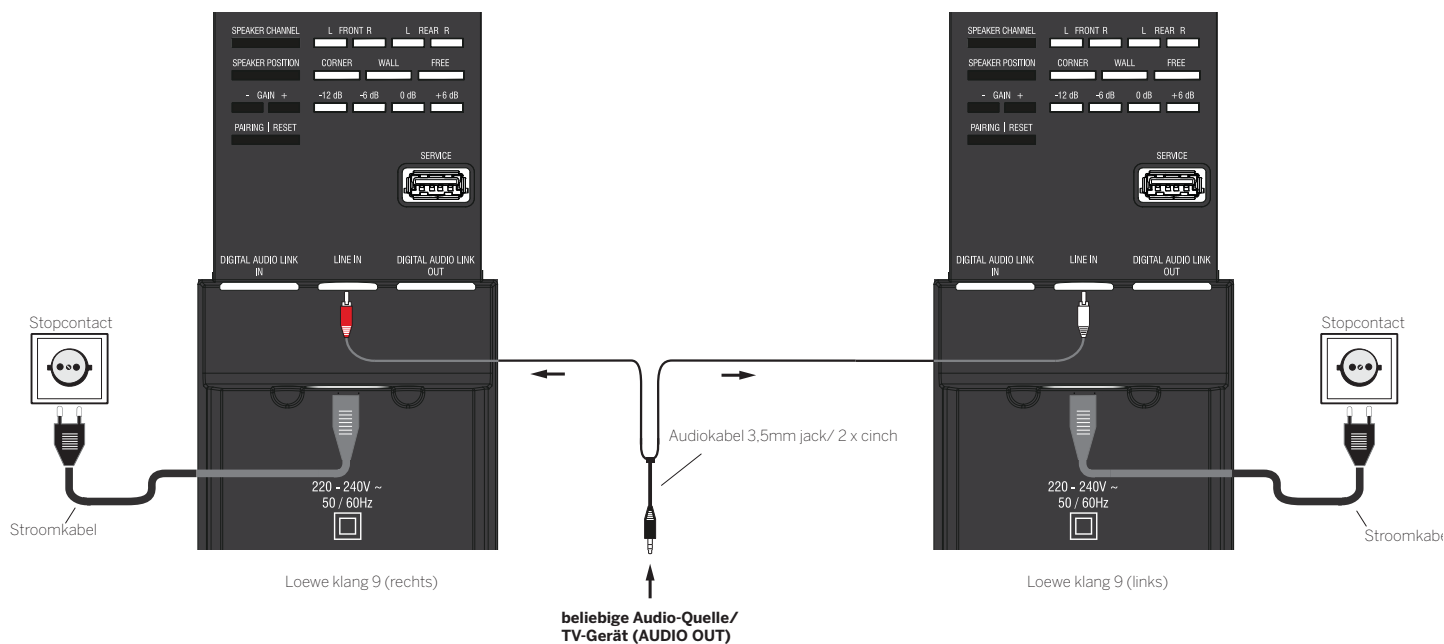
Haal voor het aansluiten alle toestellen uit het stroomnet.

Verbind de analoge audio-uitgang **AUDIO OUT**<sup>1</sup> van de tv of een andere audiobron met de **LINE IN** audio-ingangen **LINKS/RECHTS** van de luidspreker. Gebruik hiervoor een audiokabel 3,5 mm aansluiting/2 x Cinch. Als u een audiobron gebruikt die gescheiden busen voor links/rechts bezit, gebruik dan de geschikte standaard cinchkabel.

Sluit de kabel conform de geschikte installatiehandleiding op de luidspreker aan.

Sluit de meegeleverde netkabel van de bus **220-240 V ~ 50/60 Hz** van de klank 9 aan op een 220-240V 50/60 Hz stopcontact.

**i** Als in de geluidscomponentenwizard van het Loewe TV-toestel het menupunt **TV-luidspreker** actief is, kan het voorkomen dat, na het inschakelen van het TV-toestel, de op AUDIO OUT aangesloten klank 9 met hoog geluidsvolume wordt gebruikt. Selecteer daarom in de geluidscomponentenwizard eerst **Luidsprekersysteem (AUDIO OUT)**<sup>1</sup> voordat u de luidspreker op het net aansluit.



<sup>1</sup>Bij Loewe-tv's vanaf chassis SL3xx en software V2.2.13 zonder AUDIO OUT-aansluiting, gebruikt u de KOPTELEFOON-aansluiting.

## Instellingen direct op klang 9

Alvorens u van start gaat met de ingebruikname en bediening, dient u na te gaan of alle kabels correct werden aangesloten.

### Led-lampje

De status wordt 10 sec. weergegeven, daarna schakelen de leds uit. Als een bedieningstoets wordt ingedrukt, schakelen de luidsprekers weer in.

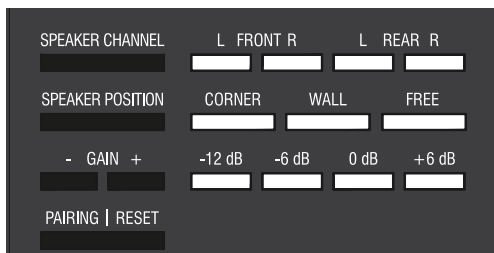
### Instellingen via bedieningsknoppen

Via meerdere bedieningsknoppen kunt u verschillende instellingen op de Loewe klang 9 uitvoeren. De daarbij behorende LED's tonen de desbetreffende status. De LED-weergave schakelt na 10 sec. uit, bij het opnieuw indrukken van een bedieningsknop, schakelen de LED's weer in.

De handhaving van de instellingen direct op de luidspreker gangen af van de aansluitwijze van de luidspreker. Afhankelijk van of de luidspreker via DIGITAL AUDIO LINK of LINE IN op het TV-toestel resp. een audiobron is aangesloten.

Bij de aansluiting van de Loewe klang 9 via DIGITAL AUDIO LINK op een TV-toestel (Chassis SL3xx en hoger) kunnen de instellingen GAIN keuze via het TV-toestel worden uitgevoerd. De instelling GAIN is alleen lokaal beschikbaar als u uw luidsprekers via de LINE IN gebruikt.

Bij het via LINE IN aansluiten van de Loewe klang 9 op een willekeurige audiobron, moeten deze instellingen direct op de Loewe klang 9 uitgevoerd worden.



Alle ingestelde waarden blijven na het uitschakelen en opnieuw inschakelen van de luidspreker behouden.

### Instelling **SPEAKER CHANNEL**

Met de toets **SPEAKER CHANNEL** kunt u het kanaal dat u via de betreffende luidspreker wilt horen direct instellen.

Keuze **FRONT L/R**:

Staat de luidspreker voor u, naast het tv-toestel, kies dan FRONT LINKS of FRONT RECHTS.

Keuze **REAR L/R**:

Staat de luidspreker achter u, kies dan REAR LINKS of REAR RECHTS.

### Instelling **SPEAKER POSITION**

Met de toets **SPEAKER POSITION** heeft u de mogelijkheid om uw luidspreker op de optimale manier op de ruimte in te stellen. De drie LED-weergaven **CORNER/WALL/FREE** geven de geselecteerde instelling weer.

**i** De instelling **SPEAKER POSITION** vindt automatisch lokaal op de luidspreker plaats.

Selectie **CORNER**:

Als de luidspreker in de buurt van de hoek van de ruimte staat, selecteert u de instelling **CORNER**.

Selectie **WALL**:

Als de luidspreker in de buurt van een wand staat, selecteert u de instelling **WALL**.

Selectie **FREE**:

Als de luidspreker vrij in de ruimte staat, selecteert u de instelling **FREE**.

### Instelling GAIN +/-

Met de knoppen **GAIN +/-** kunt u het basisvolume instellen. De vier led-aanduidingen **-12 dB / -6 dB / 0 dB / +6dB** geven het ingestelde niveau aan.

Het instelbereik van -12 dB tot +6 dB kan in 1 dB stappen aangepast worden. Bij de waarden -12 dB, -6 dB, 0 dB, +6 dB licht steeds de bijbehorende led op. Bij de tussenliggende waarden worden de leds overeenkomstig gedimd.

**i** Bij het aansluiten van de Loewe klang 9 via DIGITAL AUDIO LINK gebeurt de instelling van de niveaus in de tooncomponenten assistent (Voor aanpassen van de luidsprekerniveau instelling, zie bladzijde 16) op het tv-toestel.

**i** Bij het aansluiten van de Loewe klang 9 via LINE IN gebeurt de instelling uitsluitend lokaal op de luidspreker.

### Instelling KOPPELING/RESET

**i** Om de functie (WIRELESS DIGITAL AUDIO LINK) te kunnen gebruiken, hebt u de Loewe klang link box en een tv nodig (Chassis SL3xx of hoger met software V4.1.x of hoger), met Digital Audio Link-aansluiting.

**i** De Loewe klang link box is niet bij de leveringsomvang inbegrepen.

Als u op de knop **KOPPELING/RESET** drukt, dan kan de luidspreker draadloos in een bestaand systeem geïntegreerd worden of alleen met de Loewe klang link box en de tv worden verbonden.

Betekenis van de led nadat u op de knop **KOPPELING/RESET** drukt:

Brandt: De luidspreker heeft de Loewe klang link box gevonden en is ermee verbonden.

Knippert: De luidspreker heeft de Loewe klang link box nog niet/niet gevonden. Wanneer na 1 minuut nog geen verbinding is gemaakt, moet u het handmatig opnieuw proberen.

## Loewe klang 9 via Loewe klang link aansluiten

- i** U kunt het systeem niet als gemengd systeem gebruiken. U moet kiezen tussen een draadloze verbinding of een kabelaansluiting. Uw tv-toestel herkent zelfstandig of het een draadloze- of kabelaansluiting betreft.
- i** Voordat u met de pairing begint zorgt u ervoor dat de luidsprekers correct zijn aangesloten, en dat alle mogelijke instellingen (SPEAKER CHANNEL/SPEAKER POSITION) juist gekozen werden.

HOME

**HOME:** Weergave **Home** oproepen.

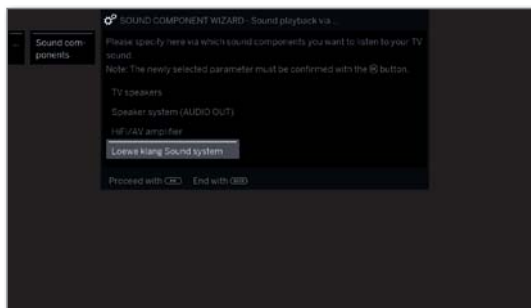


◀ ▶ ▲ ▼ **Systeeminstellingen** markeren,  
**OK** Systeeminstellingen oproepen.

▲ ▼ **Aansluitingen** selecteren,  
▶ naar volgende kolom wisselen.

▲ ▼ **Geluidscomponenten** selecteren,  
▶ naar volgende kolom wisselen.

Geluids-  
weergave via...



▲ ▼ **Loewe klang geluidssysteem** kiezen.  
**OK** Keuze bevestigen.



▶▶ Naar de volgende stap.

Luidspreker-  
configuratie



◀ ▶ **Koppelen** kiezen.



▶▶ Naar de volgende stap.

Nadat u **Koppelen** heeft gekozen en de luidsprekers met een druk op een willekeurige knop geactiveerd heeft, gebruikt u bij iedere Loewe klang 9 luidspreker de **PAIRING**-toets. De luidsprekers en uw tv-toestel maken nu zelfstandig verbinding. De verbonden luidsprekers worden in het Koppelen-menu weergegeven.



▶▶ **Koppelen** beëindigen.

Als de **Pairing** juist werd uitgevoerd, gebeurt het configureren van de Loewe klang 9 system via het tv-toestel.

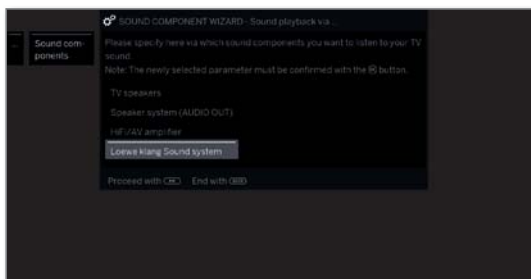
## Configuratie klank 9 (DIGITAL AUDIO LINK/ WIRELESS DIGITAL AUDIO LINK)

De tooncomponenten assistent herkent na het inschakelen van de tv dat een **Loewe klank geluidssysteem** op DIGITAL AUDIO LINK is aangesloten en vermengt dit automatisch met de tooncomponenten assistent. Als configuratievoorbeeld is van een 3.0-systeem uitgegaan.

De tooncomponenten assistent kan via **Systeem-Instellingen – Aansluitingen – Geluidscomponenten** opgeroepen worden.

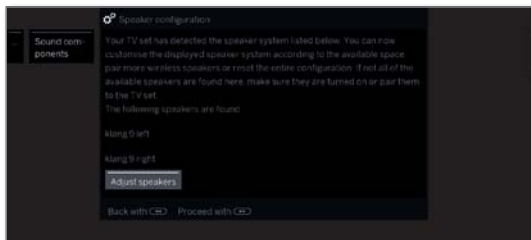
**i** De automatische herkenning van het **Loewe klank geluidssysteem** is afhankelijk van het Loewe chassistype en de gebruikte softwareversie (vanaf chassistype SL3xx en softwareversie V4.x). Bij andere chassistypes/softwareversies roept u de tooncomponenten-assistent met de hand op en kiest u **Luidsprekersysteem (DIGITAL AUDIO LINK)**. De volgorde en weergave van de menu punten kan van het hier beschreven geval afwijken.

Geluidsweergave via...



» Verder naar de volgende stap.

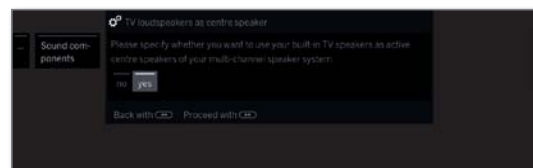
Luidsprekerconfiguratie



De op dat moment gevonden luidsprekers worden aan u weergegeven.

» Verder naar **TV-luidspreker als centerluidspreker**.

TV-luidspreker  
als center-  
luidspreker



◀ ▶ Selecteer of u de **TV-luidspreker** als centerluidspreker wilt gebruiken.



» Verder naar **Afstand tot de linker frontluidspreker**.

Afstand  
tot de linker  
front  
luidspreker



◀ ▶ In stappen van 10 cm de afstand van de linker Frontluidspreker tot uw luisterpositie instellen.

**i** Meet de afstand telkens vanuit uw gehoorpositie naar de frontluidspreker en de centerluidspreker (indien gebruikt). Het systeem berekent daaruit de vertragingstijden voor de luidsprekersignalen, zodat die tegelijkertijd bij de luisteraar arriveren.



» Verder naar de telkens andere luidsprekers (rechterfrontluidspreker, centerluidspreker) en eveneens



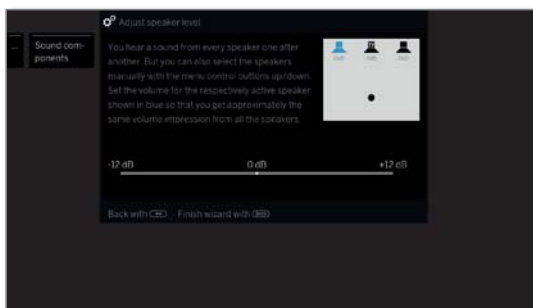
◀ ▶ afstand instellen. De actuele geselecteerde luidspreker wordt blauw gemarkeerd.



Naar de instelling van de afstand voor de luidspreker.

» Verder naar **Luidsprekerniveau instellen**.

## Luidspreker-niveau instellen



- ◀ ▶ Volume voor de luidspreker instellen.
- ▲ ▼ Luidspreker selecteren.  
De actuele geselecteerde luidspreker wordt blauw gemarkeerd.

**i** Voor een evenwichtige geluidswaergeving moeten alle luidsprekers op hetzelfde volumenniveau worden ingesteld. In iedere luidspreker wordt er achtereenvolgens automatisch een geluidssignaal weergegeven. Stel alle luidsprekers vanuit uw luisterpositie in op eenzelfde relatieve geluidsterkte.

Naar aanpassing van de laatste luidspreker.

BACK

**Back:** Assistent beëindigen.

De geluidscomponentenwizard voor het aansluiten en instellen van een luidsprekersysteem is daarmee voltooid.

## Software-update

### Software-update via DIGITAL AUDIO LINK

Als bij een update van de TV-software ook een nieuwe versie van de software voor Loewe klang 9 beschikbaar is, wordt deze via de DIGITAL AUDIO LINK interface bijgewerkt. Meer informatie betreffende de software-update vindt u in de gebruikershandleiding van uw TV-toestel.

**i** Tijdens het bijwerken mag u de luidspreker in geen geval ontkoppelen van het net.



## Technische gegevens

Artikelnummer	57201xxx
Omgevingstemperatuur [°C]	Min. 5/Max. 35
Vochtigheid [%]	Max. 80
Afmetingen [b x h x d in cm]	25,2 x 71,2 x 25,8
Gewicht [kg]	15
Digitale eindtrap	1 x 75 W + 2 x 27,5 W + 1 x 25 W (sinus)
Akoestisch principe	3 weg gesloten, D´Appolito opstel- ling
Luidspreker uitrusting	2 x 6 inch passief, 1 x 6 inch lage tonen speaker, 2 x 3 inch midden tonen speaker, 1 x 1 inch hoge tonen speaker
Netspanning [Volt 50/60 Hz]	220 - 240
Vermogensopname [Watt]	190
Netwerk stand-by [Watt]	< 0,5
Instelbereik intensiteit	[dB] - 12/+ 6
Overdrachtsbereik (akoestisch)	32 Hz - 22 kHz (ffl3dB)
Maximale geluidsdruk	109 dBA ffl 1 dB op 1m afstand
Overdrachtsbereik (elektrisch)	20 Hz - 50 kHz
Aansluitklemmen	DAL IN (RJ45)/DAL OUT (RJ45)/ LINE IN (cinch)
Ingangsgoedigheid	250 mV/20kOhm (@ + 6 dB intensiteit)
Signaal herkenning	> 1 mV op de Line IN
Radiografisch signaal	5,8 GHz
Klankoptimalisatie	Hoek, wand, vrijstaand

## Afvalverwijdering

### Verpakking en doos

Verwijderen van verpakking graag uw dealer voor u. Als u beschikt over de verpakking zelf, beschikken over de verpakking en in overeenstemming met de plaatselijke regelgeving inzake verwijdering. Voer karton en papier op papier, folie om de recyclage-installatie. Voor het weggooiden van de verpakking is door ons een afvalverwerkingsbijdrage betaald, zoals voorgeschreven door de nationale wetgeving. Wij raden u echter aan de oorspronkelijke doos en het verpakkingsmateriaal te bewaren, zodat het apparaat, indien nodig, optimaal beschermd kan worden getransporteerd.

### Het apparaat



**Opgelet:** de EU-richtlijn 2012/19/EU regelt de terugname, behandeling en verwerking van gebruikte elektronische apparaten.

Oude elektronische apparaten moeten daarom gescheiden worden weggegooid. Gooi dit apparaat niet met het gewone huishoudelijke afval weg! U kunt uw oude apparaat gratis inleveren bij een speciaal inzamelpunt of eventueel bij uw speciaalzaak. Uw plaatselijke overheid kan u meer informatie verstrekken over de terugname (ook voor niet-lidstaten van de EU).

## Conformiteit/verklaring van de fabrikant



Loewe Technologies verklaart hierbij dat dit product voldoet aan de wezenlijke eisen en andere relevante bepalingen van de richtlijn 2014/53/EU en aan alle geldende EU-richtlijnen.

De volledige conformiteitsverklaring voor uw tv-toestel kunt u in de productselectie vinden onder:

**[www.loewe.tv/be-nl/klantenzone](http://www.loewe.tv/be-nl/klantenzone)**

## Colofon

Loewe Technologies GmbH  
Industriestraße 11  
D-96317 Kronach  
[www.loewe.tv](http://www.loewe.tv)

Printed in Germany  
Redactiedatum 06/17-1.0 PS  
© Loewe Technologies GmbH, Kronach

Alle rechten, ook de vertaalrechten, evenals technische wijzigingen en vergis-  
singen voorbehouden. De weergegeven grafieken gelden slechts als voorbeeld.

**(AUS)**

Qualifi Pty Ltd  
24 Lionel Road  
Mt.Waverley VIC 3149 Australia  
Tel +61-03-8542 1111  
Fax +61-03-9543 3677  
E-mail: info@qualifi.com.au

**(B NL L)**

Loewe Opta Benelux NV/SA  
Uilenbaan 84  
2160 Wommelgem, België  
Tel +32 - 3 - 2 70 99 30  
Fax +32 - 3 - 235 48 37  
E-mail: ccc@loewe.be

**(CH)**

Telion AG  
Rütistrasse 26  
8952 Schlieren, Schweiz  
Tel +41 - 44 732 15 11  
Fax +41 - 44 732 15 02  
E-mail: infoKD@telion.ch

**(CN)**

GuoGuang Electric Co., Ltd.  
No. 8 Jinghu Road, Xinyi St, Huadu Reg.  
GZ, PRC  
Tel +86-(0)20-22675744  
Fax +86-(0)20-22675744  
E-mail: service@loewe-chn.com

**(CY)**

Hadjikyriakos & Sons Ltd.  
121 Prodomos Str., P.O Box 21587  
1511 Nicosia, Cyprus  
Tel +357 - 22 87 21 11  
Fax +357 - 22 66 33 91  
E-mail: service@hadjikyriakos.com.cy

**(CZ)**

BaSys CS s.r.o.  
Sodomkova 1478/8  
10200 Praha 10 - Hostivar,  
**Česká republika**  
Tel +420 234 706 700  
Fax +420 234 706 701  
E-mail: office@basys.cz

**(D A)**

Loewe Technologies GmbH,  
Customer Care Center  
Industriestraße 11  
96317 Kronach, Deutschland  
Tel +49 9261 99-500  
Fax +49 9261 99-515  
E-mail: ccc@loewe.de  
www.loewe-friends.de

**(DK)**

EET Europarts  
Loewe Denmark  
Bregnerodvej 133 D  
3460 Birkerød, Denmark  
Tel +45 45 82 19 19  
E-mail: info@eeteuroparts.dk

**(E)**

Gaplasa S.A.  
Conde de Torroja, 25  
28022 Madrid, España  
Tel +34 - 917 48 29 60  
Fax +34 - 913 29 16 75  
E-mail: loewe@maygap.com

**(F)**

Loewe France SAS  
Rue du Dépôt,  
13 Parc de l'Europe, BP 10010  
67014 Strasbourg Cédex, France  
Tel +33 - 3 - 88 79 72 50  
Fax +33 - 3 - 88 79 72 59  
E-mail: loewe.france@loewe-fr.com

**(FIN)**

EET Europarts  
Loewe Finland  
Metsänneidonkuja 12  
02130 Espoo, Finland  
Tel +358 9 47 850 900  
www.eeteuroparts.fi

**(GB IRL)**

Loewe UK Ltd  
PO Box 220  
Eastbourne  
BN24 9GQ  
UK  
Tel +44 (0)333 123 0220  
E-mail: enquiries@loewe-uk.com

**(GR RO AL)**

Issagogiki Emboriki Ellados S.A.  
321 Mesogion Av.  
152 31 Chalandri-Athens, Hellas  
Tel +30 - 210 672 12 00  
Fax +30 - 210 674 02 04  
E-mail: christina\_argyropoulou@isembel.gr

**(HR)**

Plug&Play Ltd.  
Bednjanska 8, 10000 Zagreb  
Hrvatska (Kroatia)  
Tel +385 1 4929 683  
Fax +385 1 4929 682  
E-mail: info@loewe.hr

**(I)**

Loewe Italiana S.r.L.  
Via Monte Baldo 14/P  
37069 Dossobuono di Villafranca di  
Verona  
Tel +39 - 045 82 51 690  
Fax +39 - 045 82 51 622  
E-mail: info@loewe.it

**(IL)**

T. R. Electro Stereo Ltd.  
Yad Harutzim 9  
6770002 Tel Aviv  
Israel  
Tel +972 - 3 - 6091100  
Fax +972 - 3 - 6092200  
E-Mail: info@loewe.co.il

**(IND)**

Nonplus Ultra Home Automation Pvt Ltd  
First Floor, No. 615, Second Main Road  
Indiranagar Stage I, Indiranagar  
Bangalore 560038  
India  
Tel +91 80 41114599  
E-mail: jimmy@nplusultra.in

**(IR)**

Pars Royal Taramesh  
Loewe Iran  
#18 Elahiye St. bidar AVE.  
Unit #1  
Postal code : 1965915651  
Tehran, Iran  
Tel +98 21-22010298  
E-Mail: info@tarameshgroup.com

**(JOR)**

ACCU-TECH Solutions Co.  
1-Kharija Al-Ashja'i Street  
Jabal Al-Weibdeh  
P.O.Box 9668 Amman 11191, Jordan  
Tel: +962-6-465-9985  
Fax: +962-6-465-0119  
E-Mail: info@accutech-solutions.net

**(KSA)**

LOEWE Show Room  
Olaya Street,  
Near Kingdom Center Riyadh,  
Saudi Arabia  
P.O.Box 92831, Riyadh 11663  
Tel + 966-11-4640927  
Fax +966-11-4640759  
Email: hagop@sas-se.com  
Mr. Hagop Julmekian

**(LV EST)**

Dominterior SIA  
A.Čaka iela 80  
Rīga, LV-1011, Latvia  
Tel +3 71 - 67 29 29 59  
Fax +3 71 - 67 31 05 68  
E-Mail: konstantin.golubev@loewe.lv

**(LT)**

A Cappella Ltd.  
Ausros Vartu 5, Pasazo skg.  
01129 Vilnius, Lithuania  
Tel +370 - 52 12 22 96  
Fax +370 - 52 62 66 81  
E-mail: info@loewe.lt

**(N)**

EET Europarts AS  
Olaf Helsetsvei 6 (Vekstsenteret)  
0694 Oslo, Norge  
Tel +47 - 22919500  
E-mail: salg@eeteuroparts.no

**(P)**

Gaplasa S.A.  
Parque Suécia  
Avda. do Forte, 3  
Edificio Suécia I piso 1-2.07  
2790-073 CARNAXIDE, Portugal  
Tel +351 - 21 942 78 30  
Fax +351 - 21 940 00 78  
E-mail: geral.loewe@mayro.pt

**(PL)**

3LOGIC Sp.z o.o.  
**ul. Zakopiańska 153**  
30-435 Kraków  
Tel +48 - 12 640 20 00  
Fax +48 - 12 640 20 01  
www.3logic.pl

**(RI)**

V2 Indonesia  
5th Intiland tower  
Jl. Jenderal Sudirman 32  
Jakarta 10220, INDONESIA  
Tel +62-21 57853547  
E-mail: service@v2indonesia.com

**(RL)**

I Control SAL  
Gemmaizeh, Rmeil.  
Building 328 1st Floor Beirut, Lebanon  
Tel +961 1 446777 / 1 587446  
Fax +961 1 582446  
E-mail: info@icontrol-leb.com

**(RUS)**

Service Center Loewe  
Aptekarsky per.4 podjezd 5A  
105005 Moscow, Russia  
Tel +7 - 499 940 42 32 (ext. 454 )  
Fax +7 - 495 730 78 01  
E-mail: service@loewe-cis.ru

**(S)**

EET Europarts AB  
Loewe Sweden  
Box 4124  
SE-131 04, Nacka, Sverige  
Tel +46 - 8 507 510 00  
E-mail: Kundservice@eeteuroparts.se

**(SGP)**

Atlas Care Centre  
11 changi south street 3  
#03-01 builders centre  
Singapore 486122  
Tel +65 - 6745 2028  
Fax +65 - 6546 7861  
E-mail: service@atlas-sv.com

**(TR)**

ENKAY GROUP  
SERVISPLUS MUSTERI HIZMETLERI  
Alemdag Cad. Site Yolu No:18  
Umraniye, Istanbul, TÜRKIYE  
Tel 444 4 784  
E-mail: info@servisplus.com.tr

**(ZA)**

Volco Enterprise Close Corporation  
Unit 8  
7 on Mastiff (Road)  
Longlake Ext 1, Lingbro Business Park  
2165 Johannesburg  
Tel +27 11 608 1228  
Fax +27 11 608 1740  
E-mail: service@volco.co.za

---

---

**LOEWE.**