
Loewe klang

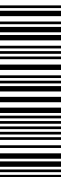
Loewe klang 5 subwoofer



Gebruiksaanwijzing

LOEWE.

36778002





■	Loewe klang 5 subwoofer	
	Gebbruiksaanwijzing	
	Inhoudsopgave	

Inhoudsopgave	3	Afvalverwijdering	18
VAN HARTE WELKOM!.....	4	Conformiteit / verklaring van de fabrikant	18
Inhoud van de verpakking	4	Colofon.....	18
Veiligheidsinstructies.....	5		
Correct gebruik	5		
Netsnoer/Stroomvoorziening.....	5		
Plaatsing	5		
Luchtcirculatie en hoge temperaturen.....	5		
Reinigen	6		
Montage van de kabelklem	6		
Aansluitingen en bedieningselement	7		
Configuratievoorbelden	8		
Aansluiting/Opstellingsoplossing met een subwoofer (2.1 systeem).....	8		
Oplossing voor aansluiting/opstelling met twee subwoofers via WIRELESS DIGITAL AUDIO LINK (5.2-systeem).....	8		
Oplossing voor aansluiting/opstelling met twee subwoofers via DIGITAL AUDIO LINK en <u>LOEWE KLANG LINK</u> (5.2-systeem)	9		
Subwoofer via Digital Audio Link aansluiten.....	10		
Subwoofer aansluiten via LINE IN.....	11		
Instellingen op Subwoofer	12		
Instellingen via bedieningsknoppen	12		
Pairing met Loewe klang link.....	14		
Configuratie van de subwoofer via Digital Audio Link.....	14		
Configuratie van de subwoofer via LINE IN	16		
Software-update	17		
Technische gegevens	18		

Loewe klang 5 subwoofer

Gebruiksaanwijzing

VAN HARTE WELKOM!

Inhoud van de verpakking

Hartelijk dank,

dat u gekozen hebt voor dit Loewe-product! Wij zijn blij u als klant te mogen verwelkomen.

De naam Loewe staat voor producten die zowel in technisch opzicht als qua ontwerp en gebruiksvriendelijkheid aan de hoogste eisen voldoen. Dit geldt voor zowel TV, DVD/Blu-ray, audio en accessoires.

Techniek en ontwerp zijn echter geen doel op zich, maar een middel om onze klanten optimaal kijk- en luisterplezier te verschaffen.

Daarom hebben we bij het ontwerp afgezien van voorbijgaande modetrends. Tenslotte heeft u een hoogwaardig toestel gekocht, waar u lange tijd niet op uitgekeken zult raken.

De Loewe klang 5 subwoofer is afgestemd op Loewe TV-toestellen en op Loewe-luidsprekersystemen. Het toestel beschikt over een krachtige basversterker en is voorbereid op draadloos gebruik met de Wireless Digital Audio Link-functie.

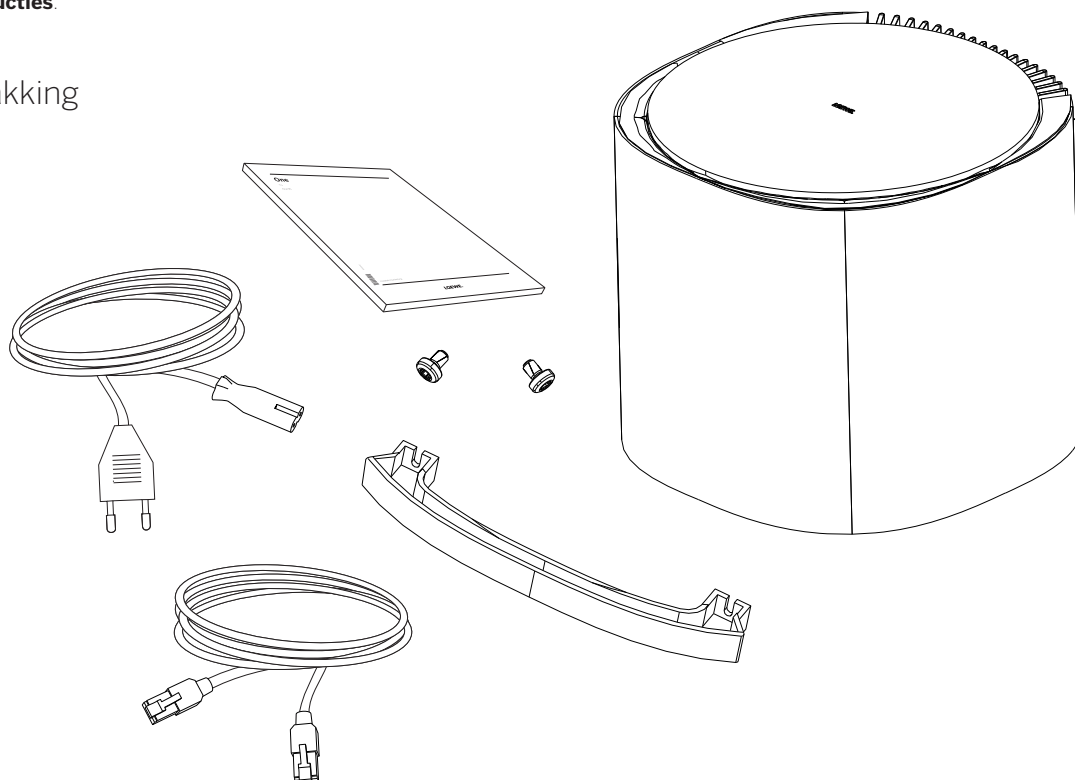
Loewe-tv's met geïntegreerde digitale meerkanaalsaudiodecoder leiden de geluidssignalen en informatie via de DIGITAL AUDIO LINK IN-aansluiting met de subwoofer naar de tv-instellingen. De configuratie en instellingen voor de klang 5 subwoofer en de aangesloten luidsprekers kunt u comfortabel via uw huidige Loewe-tv uitvoeren. De aansluiting via DIGITAL AUDIO LINK OUT biedt ook nog de mogelijkheid een tweede subwoofer aan te sluiten voor een gebalanceerde en nog krachtigere bas.

Via een analoge LINE IN-aansluiting kunt u de klang 5 subwoofer ook op Loewe TV-toestellen zonder DIGITAL AUDIO LINK-aansluiting resp. andere audiobronnen gebruiken.

Lees voor een veilig en langdurig storingsvrij gebruik van uw Loewe-audiosysteem voorafgaand aan de ingebruikname van de luidsprekers op de volgende bladzijde het hoofdstuk **Veiligheidsinstructies**.

Inhoud van de verpakking

- Loewe klang 5 subwoofer
- Stroomkabel
- Digital Audio Link-Kabel
- Kabelklem
- Hoeksleutel
- 2x schroeven Torx T20
- Gebruiksaanwijzing



Veiligheidsinstructies

Voor uw eigen veiligheid en om onnodige schade aan uw apparaat te voorkomen, moet u de onderstaande veiligheidsinstructies lezen en in acht nemen.

Dit toestel werd uitsluitend gebouwd voor gebruik in een huishoudelijke omgeving. De garantie is beperkt tot dit reglementaire gebruik.

Waarschuwing: om het gevaar van de elektrische schokken uit te sluiten, mag u het toestel niet openen. In de behuizing zitten geen onderdelen die door de gebruiker kunnen worden gerepareerd. Laat reparatiewerkzaamheden uitsluitend door Loewe-dealers uitvoeren.



Correct gebruik



Het toestel is uitsluitend bestemd voor de weergave van geluidssignalen.



Niet neerleggen! Plaats de luidspreker uitsluitend op het voorgemonteerde rubberen voetstuk.

Zet geen met vloeistof gevulde voorwerpen op het apparaat.



Kaarsen of ander open vuur moet(en) te allen tijde uit de buurt van het apparaat gehouden worden om uitbreiding van brand te voorkomen.



Als u het toestel vanuit een koude in een warme omgeving heeft gebracht, moet u het in verband met mogelijke condensvorming ca. een uur uitgeschakeld laten staan. Sluit de luidsprekers pas aan op het stroomnet als deze de kamertemperatuur hebben bereikt. Zo voorkomt u ernstige schade aan de componenten.

Bescherm het toestel tegen...

- vocht, druipt- en spatwater, stoom
- schokken en mechanische belastingen
- magnetische en elektrische velden
- hogere elektrische vermogens dan aangegeven
- Koude, hitte, invallend zonlicht en sterke temperatuurschommelingen.
- stof
- afdekkingen die de ventilatie belemmeren
- ingrepen binnenin het toestel.

Netsnoer/Stroomvoorziening



Trek de netstekker uit het stopcontact voordat u andere apparaten of luidsprekers aansluit of verwijderd.



Laat het toestel niet onbeheerd achter wanneer het ingeschakeld is. Trek de netstekker uit het stopcontact bij langere afwezigheid.

De netstekker moet gemakkelijk bereikbaar zijn, zodat het apparaat te allen tijde van het stroomnet kan worden losgekoppeld.

Wanneer u de netstekker uit het stopcontact trekt, doe dat dan niet door aan de kabel te trekken, maar aan de stekker zelf. Anders kunnen de draden in de netstekker beschadigd raken en bij opnieuw insteken kortsluiting veroorzaken.

Bij onweer moet u de stekker uit het stopcontact trekken. Extreem hoge spanningen door blikseminslag kunnen het apparaat via het stroomnet beschadigen.

Leid de audio- en luidsprekerkabels en het netsnoer zo dat ze niet beschadigd kunnen raken. De netkabel mag niet geknikt of over scherpe randen worden gelegd, er mag niet op worden gestaan en mag niet worden blootgesteld aan chemicaliën; dat laatste geldt voor de gehele installatie. Een netkabel met beschadigde isolatie kan stroomschokken veroorzaken en is brandgevaarlijk. Daarom moet een dergelijk beschadigde kabel voorafgaand aan verder gebruik van het toestel direct worden vervangen.

Plaatsing



Plaats het toestel op een stabiele, effen ondergrond.

De veiligste positie voor het gebruik van uw klang 5 subwoofer-luidspreker is op de vloer.

Plaats het toestel niet in de buurt van sterke warmtebronnen of in direct zonlicht.

De luidsprekers genereren magnetische strooivelden, die werkzaam zijn in de omgeving van de behuizing. Wij raden u aan een minimale afstand van > 0,5 m in acht te nemen ten opzichte van magnetisch gevoelige apparaten, zoals bv. magnetische gegevensdragers.

Luchtcirculatie en hoge temperaturen



In geen geval mag de luchttoevoer van de Loewe klang 5 subwoofer worden verhinderd. Houd voldoende afstand (> 10 cm) tot de wanden.

Bij plaatsing in een kast of een gesloten rek: houd rondom het apparaat (> 10 cm) vrij, zodat de lucht er ongehinderd omheen kan circuleren en er zich geen warmte kan ophopen en er geen negatief effect ontstaat door geluidsecho's.

■ Loewe klank 5 subwoofer
Gebbruiksaanwijzing
Reinigen
Montage van de kabelklem

Reinigen

Reinig de uit aluminium bestaande bovenzijde van de subwoofers alleen met een vochtige en schone doek (zonder een scherp reinigingsmiddel)..

De behuizing van de subwoofer is voorzien van textiel. Zuig het oppervlak regelmatig schoon met een zachte stofzuigerborstel.

Bij vuil of vlekken:

Bevochtig een zachte doek met wat zeepsop of een in de handel verkrijgbaar vlekverwijderingsmiddel en wrijf de vlek zachtjes uit het textiel. U kunt de vlek ook rechtstreeks met een in de handel verkrijgbare droge vlekken spray behandelen (poeder opzuigen).

Bevochtig de bespanningsstof niet rechtstreeks met zeepsop of vlekverwijderingsmiddel (gevaar voor kringvorming). Gebruik geen oplosmiddel om het textiel te reinigen.

i Neem bij gebruik van vlekverwijderingsmiddelen de gebruiksaanwijzing van de fabrikant.

i Bij de reiniging van de textielbespanning met nicotineaanslag is er sprake van verhoogd risico van kringvorming.

Montage van de kabelklem

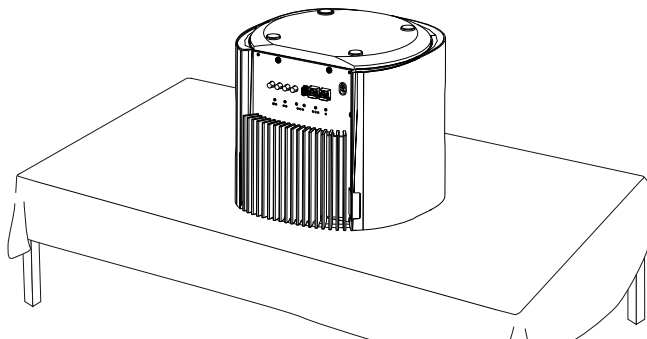
! De kabelklem dient uitsluitend voor de lay-out van kabels!
Deze is niet als handgreep bedoeld!

! De schroeven van de kabelklem mogen in geen geval zonder de kabelklem tot aan de aanslag in het schroefdraad worden gedraaid!

i Ga bij het werken met gereedschap voorzichtig te werk.

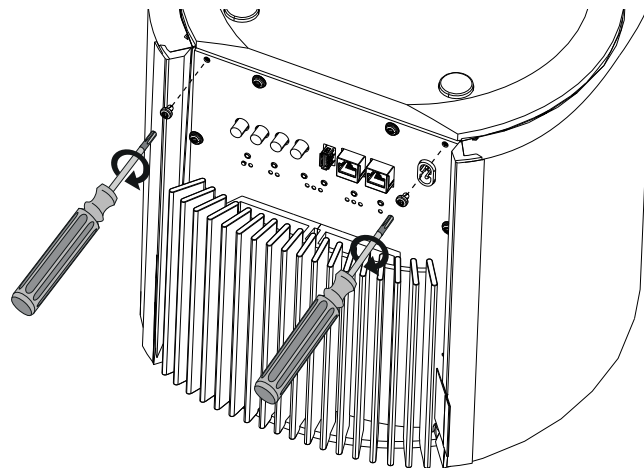
Vorbereiding van de subwoofer

Haal het accessoirezakje uit de Loewe klank 5 transportdoos. Til de subwoofer uit de verpakking en leg deze met de bovenkant op een zachte, schone ondergrond. U kunt daarvoor het vlies uit de verpakking gebruiken.

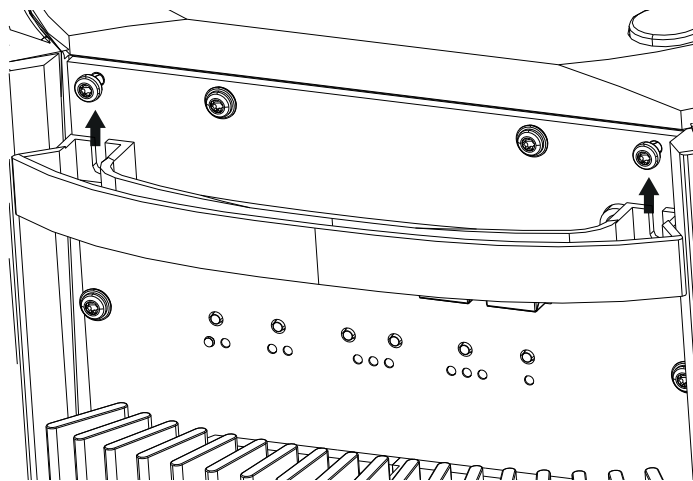


Montage

1. Draai de twee meegeleverde schroeven slechts zo ver in het daarvoor bestemde schroefdraad, dat ze er niet vanzelf kunnen uitvallen.

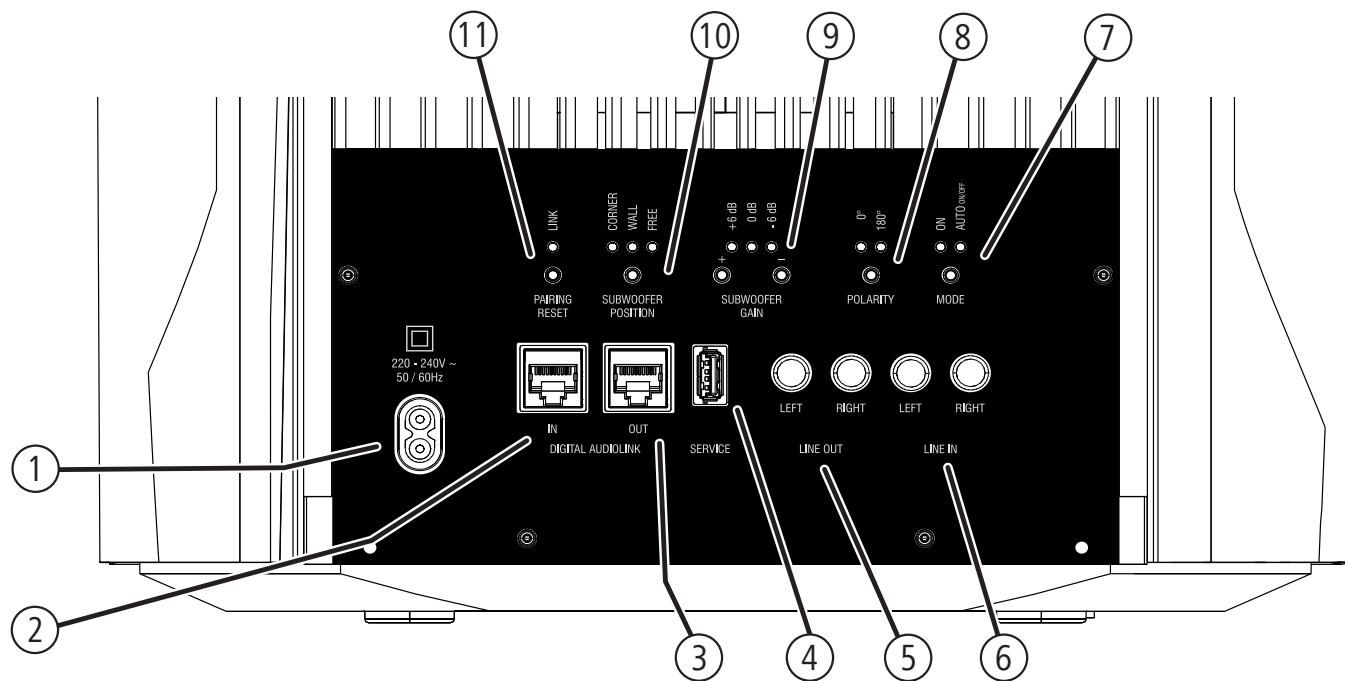


2. Schuif de kabelklem met de open zijde van onderen tussen schroefkop en subwoofer.



3. Draai de schroeven met de meegeleverde hoeksleutel handvast aan.

Aansluitingen en bedieningselement



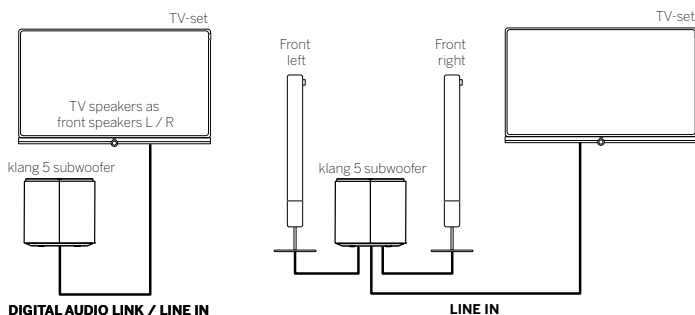
- ① **220-240 V ~ 50 / 60 Hz** - Netaansluiting
- ② **DIGITALE AUDIO LINK IN** - Audio-ingang (digitaal)
- ③ **DIGITALE AUDIO LINK OUT** - Audio-uitgang (digitaal)
- ④ **SERVICE** - Service interface voor intern gebruik
- ⑤ **LINE OUT – LINKS/RECHTS** - Audio-uitgang links/rechts (analoog)
- ⑥ **LINE IN – LINKS/RECHTS** - Audio-ingang links/rechts (analoog)
- ⑦ **MODUS** - Instelling/weergave van het inschakel-/uitschakelgedrag van de subwoofer
- ⑧ **POLARITEIT** - Instelling/weergave van de fasering
- ⑨ **SUBWOOFER GAIN** - Instelling/weergave van de basintensiteit
- ⑩ **SUBWOOFERPOSITIE** - Instelling/weergave van de subwooferpositie
- ⑪ **KOPPELING/RESET** - Verbinding met Loewe klang link tot stand brengen (Wireless Digital Audio Link)

Configuratievoorbeelden

Er is altijd slechts één manier van de hier genoemde voorbeelden mogelijk.

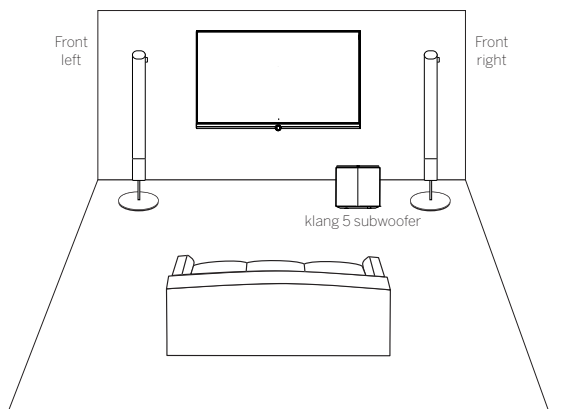
Aansluiting/Opstellingsoplossing met een subwoofer (2.1 systeem)

Bij de configuratie van een 2.1 systeem wordt de subwoofer wederom via DIGITAL AUDIO LINK IN of LINE IN op de audiobron aangesloten. Bij het 2.1-systeem zijn twee luidsprekers op de subwoofer aangesloten, dit geldt alleen voor de aansluiting via LINE IN.



Voorbeeld voor de tv met subwoofer

Voorbeeld voor 2.1 systeem

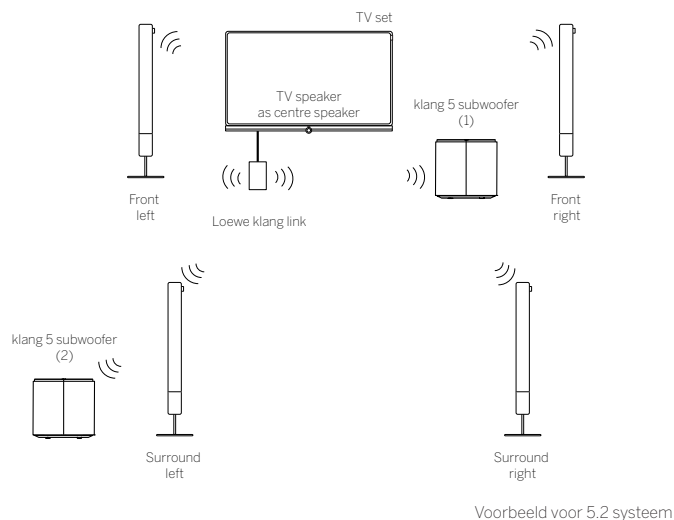


Opstellingsvoorbeeld voor 2.1 systeem

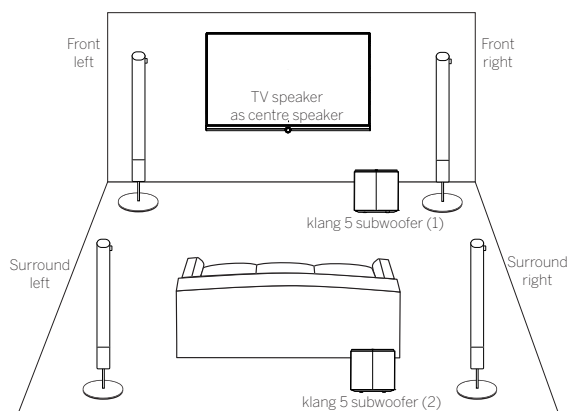
Uitleg over het aansluiten van de subwoofer via DIGITAL AUDIO LINK vindt u op pagina 10. De aansluiting via LINE IN staat op pagina 11 beschreven.

Oplossing voor aansluiting/opstelling met twee subwoofers via WIRELESS DIGITAL AUDIO LINK (5.2-systeem)

Uw luidsprekers en subwoofer zijn op de fabriek al door Loewe voor draadloos gebruik voorbereid. De functie kan met de Loewe klang link box worden gebruikt. Verbind daarvoor de box met behulp van een DIGITAL AUDIO LINK-kabel met uw tv.



Voorbeeld voor 5.2 systeem

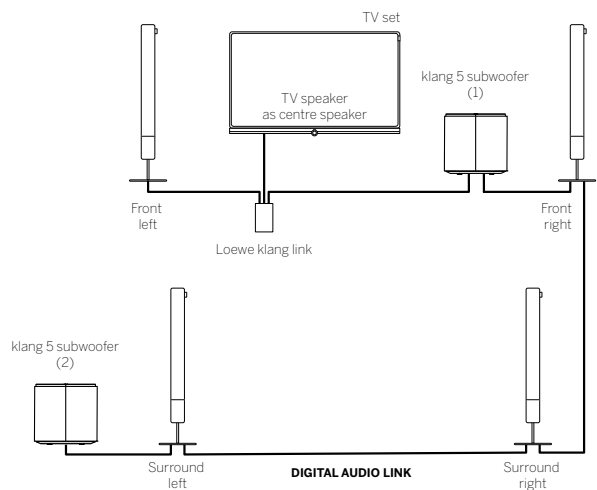


Opstellingsvoorbeeld voor 5.2 systeem

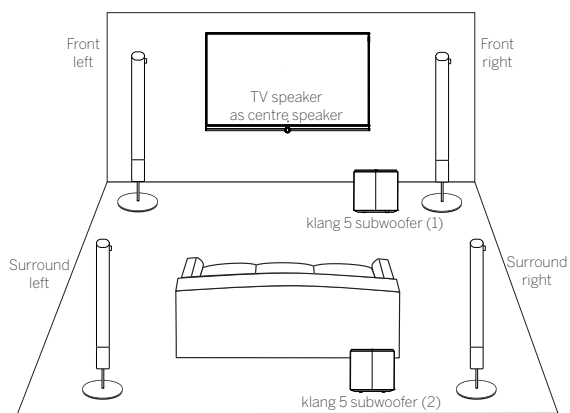
Hoe u de Loewe klang link box aansluit, vindt u in de gebruikershandleiding die bij de Loewe klang link box is inbegrepen.

Oplossing voor aansluiting/opstelling met twee subwoofers via DIGITAL AUDIO LINK en **LOEWE KLANG LINK** (5.2-systeem)

Als u een 5.2-systeem gebruikt met een Loewe klang link box, dan kunt u de luidsprekers en subwoofer wezenlijk eenvoudiger en zonder al te veel inspanning met elkaar verbinden. Dit geldt ook voor andere oplossingen voor aansluiting/opstelling met de Loewe klang link box.



Voorbeeld voor 5.2 systeem



Opstellingsvoorbeeld voor 5.2 systeem

Uitleg over het aansluiten van de subwoofer via DIGITAL AUDIO LINK vindt u op pagina 10.

Loewe klank 5 subwoofer via Digital Audio Link aansluiten

Via de **DIGITAL AUDIO LINK IN**-interface kunt u de klank 5 subwoofer digitaal op uw TV-toestel¹ aansluiten.

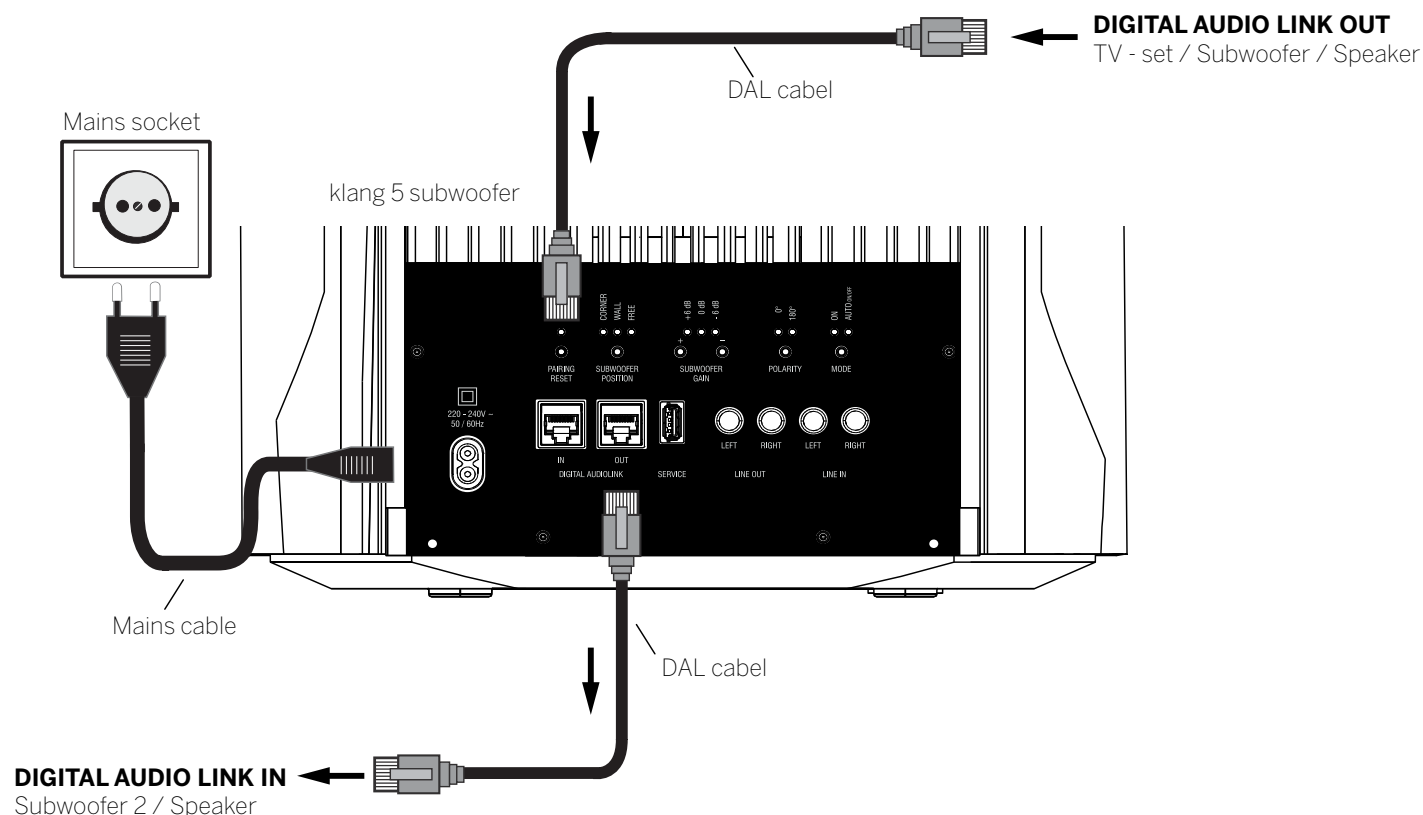
Haal voor het aansluiten alle toestellen uit het stroomnet.

Verbind met de meegeleverde Digital Audio Link-kabel de **DIGITAL AUDIO LINK**-interface van de Loewe-tv met de **DIGITAL AUDIO LINK IN**-interface van de klank 5 subwoofer. Als u nog een klank 5 subwoofer of klank 5 luidspreker wilt aansluiten, verbindt u de **DIGITAL AUDIO LINK OUT**-interface van de eerste subwoofer/luidspreker met de **DIGITAL AUDIO LINK IN**-interface van de tweede subwoofer/luidspreker.

U kunt de subwoofer op elke locatie van uw bestaande systeem onderdeel laten uitmaken. Naar een via DIGITAL AUDIO LINK reeds geïntegreerde luidspreker, de Loewe klank 5-serie, of direct naar uw tv.

Sluit de luidsprekerkabel aan op de luidspreker zoals beschreven in de installatiehandleiding.

Sluit de meegeleverde netkabel van de bus **220-240 V ~ 50/60 Hz** van de klank 5 subwoofer aan op een 220-240V 50/60 Hz stopcontact.



¹Beschikbaarheid en positie van de DIGITAL AUDIO LINK-interface is afhankelijk van het gebruikte toesteltype.

Loewe klang 5 subwoofer aansluiten via LINE IN

Via de **LINE IN**-interface kunt u de klang 5 subwoofer analog op uw TV-toestel of een willekeurige audiobron aansluiten.

Haal voor het aansluiten alle toestellen uit het stroomnet.

Verbind de analoge audio-uitgang **AUDIO OUT**¹⁾ van de tv of een andere audiobron met de **LINE IN** audio-ingangen **LINKS/RECHTS** van de subwoofer. Gebruik hiervoor een audiokabel 3,5 mm aansluiting/2 x Cinch. Als u een audiobron gebruikt die gescheiden bussen voor links/rechts bezit, gebruik dan de geschikte standaard cinchkabel.

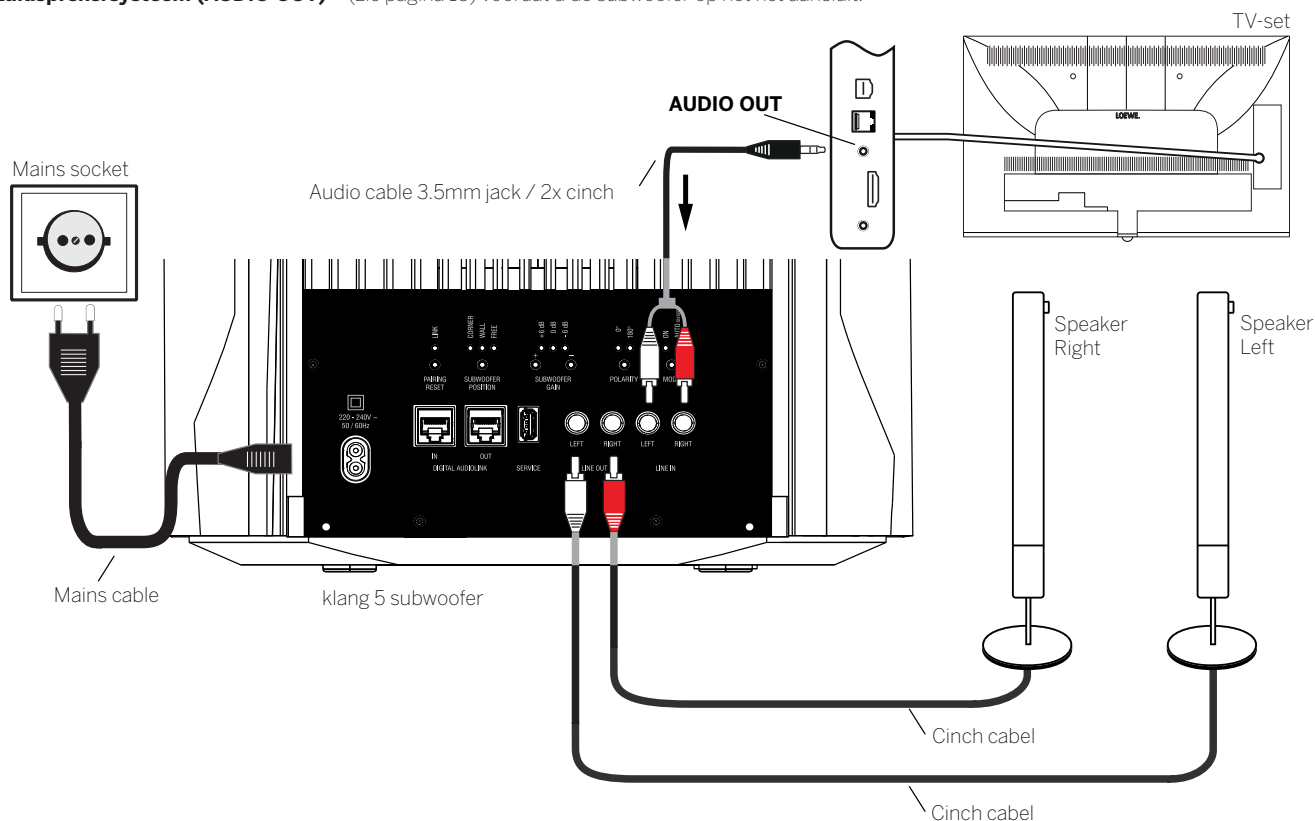
Sluit de luidspreker, uit de Loewe klang 5-serie, die links naast uw tv staat, met een cinchkabel op de witte bus (LINKS) van de subwoofer aan.

Sluit de luidspreker, uit de Loewe klang 5-serie, die rechts naast uw tv staat, met een cinchkabel op de rode bus (RECHTS) van de subwoofer aan.

Sluit de kabel conform de geschikte installatiehandleiding op de luidspreker aan.

Sluit de meegeleverde netkabel van de bus **220-240 V ~ 50/60 Hz** van de klang 5 subwoofer aan op een 220-240V 50/60 Hz stopcontact.

i Als in de geluidscomponentenwizard van het Loewe TV-toestel het menu punt **TV-luidspreker** actief is, kan het voorkomen dat, na het inschakelen van het TV-toestel, de op **AUDIO OUT** aangesloten klang 5 subwoofer met hoog geluidsvolume wordt gebruikt. Selecteer daarom in de geluidscomponentenwizard eerst **Luidsprekersysteem (AUDIO OUT)**¹⁾ (zie pagina 16) voordat u de subwoofer op het net aansluit.



¹⁾Bij Loewe-tv's vanaf chassis SL3xx en software V2.2.13 zonder AUDIO OUT-aansluiting, gebruikt u de KOPTELEFOON-aansluiting.

Instellingen direct op klang 5 subwoofer

Alvorens u van start gaat met de ingebruikname en bediening, dient u na te gaan of alle kabels correct werden aangesloten.

Status-LED

Betekenis van de kleuren van de status-LED:

Blauw:	DIGITAL AUDIO LINK – Ingang actief
Geel:	WIRELESS DIGITAL AUDIO LINK - Modus actief
Groen:	LINE IN – Ingang actief (analog signaal)
Wit:	geen signaal gedetecteerd
Rood:	Wanorde

De status wordt 15 min. weergegeven, daarna schakelt de LED uit.

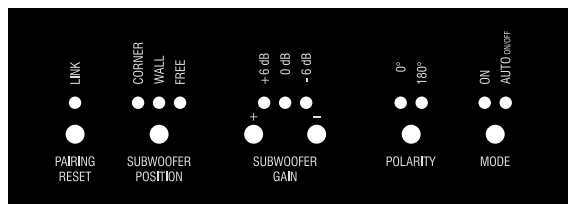
Instellingen via bedieningsknoppen

Via meerdere bedieningsknoppen kunt u verschillende instellingen op de subwoofer uitvoeren. De daarbij behorende LED's tonen de desbetreffende status. De LED-weergave schakelt na 15 min. uit, bij het opnieuw indrukken van een bedieningsknop, schakelen de LED's weer in.

De handhaving van de instellingen direct op de subwoofer gangen af van de aansluitwijze van de subwoofer. Afhankelijk van of de subwoofer via DIGITAL AUDIO LINK of LINE IN op het TV-toestel resp. een audiobron is aangesloten.

Bij aansluiting van de subwoofer via DIGITAL AUDIO LINK op een Loewe-tv (Chassis SL3xx en hoger) kunnen de instellingen POLARITEIT en SUBWOOFER GAIN alleen via de tv worden gedaan. Bij lokale verandering aan de klang 5 subwoofer vindt geen respons op de tv plaats.

Bij de aansluiting van de subwoofer via LINE IN op een TV-toestel of een gewenste audiobron, moeten deze instellingen direct op klang 5 subwoofer worden uitgevoerd.



Alle ingestelde waarden blijven na het uitschakelen en opnieuw inschakelen van de subwoofer behouden.

Instelling MODE

Met de knop **MODE** kunt u het in-/uitschakelgedrag van de subwoofer vastleggen. De ledweergave **ON** laat de gekozen modus zien. Als deze led brandt, dan is de **ON** modus actief. Wanneer er geen led brandt, dan is **AUTO ON/OFF** actief.

i De instelling **MODE** gebeurt uitsluitend lokaal op de subwoofer.

Selectie **AUTO ON/OFF**:

Met de selectie **AUTO ON/OFF** schakelt de subwoofer automatisch in vanuit de stand-by, als een aangesloten TV-toestel op de aansluiting **DIGITAL AUDIO LINK IN** of **WIRELESS DIGITAL AUDIO LINK** wordt ingeschakeld, resp. of de cinch-bussen **LINE IN (LEFT / RIGHT)** een audio-sigitaal afgeven.

Als de beide aansluitingen tegelijkertijd worden gebruikt (ingeschakeld TV-toestel op DIGITAL AUDIO LINK, audiosignaal met signaal op LINE IN) heeft DIGITAL AUDIO LINK voorrang. Als men het TV-toestel op DIGITAL AUDIO LINK in de stand-by modus schakelt, schakelt de subwoofer automatisch om naar LINE IN.

Als het op de subwoofer, via DIGITAL AUDIO LINK IN aangesloten TV-toestel in stand-by geschakeld wordt, resp. er geen audiosignaal aanwezig is op LINE IN, schakelt de subwoofer in modus **AUTO ON/OFF** na 10 min. automatisch uit (stand-by modus).

i De subwoofer kan bij de aansluiting op LINE IN evt. automatisch inschakelen, indien storingssignalen aanwezig zijn op de audioleidingen (LINE IN).

i De subwoofer kan bij de aansluiting op LINE IN bij langere, zeer zachte passages automatisch uitschakelen. Verhoog in dat geval het volume.

Selectie **ON**:

Bij de modus **ON** schakelt de subwoofer na **4 uur** automatisch uit (stand-by modus), als het op de subwoofer, via DIGITAL AUDIO LINK of WIRELESS DIGITAL AUDIO LINK aangesloten TV-toestel in stand-by wordt geschakeld, resp. er op LINE IN geen audiosignaal aanwezig is.

Instelling POLARITY

Met de knop **POLARITY** kunt u de fasepositie van de subwoofer vastleggen. De beide LED-weergaven **0°** en **180°** geven de geselecteerde instellingen weer. Test de beide waarden (**0°** en **180°**) en selecteer de waarde waarbij u de bassen vanaf uw luisterpositie het beste kunt horen.

i Bij het aansluiten van de subwoofer via DIGITAL AUDIO LINK gebeurt de instelling van de niveaus in de tooncomponenten assistent (Instelling subwooferfase, zie pagina 15) op de tv.

■	Loewe klang 5 subwoofer
	Gebbruiksaanwijzing
	Instellingen op Subwoofer

Instelling SUBWOOFER GAIN

Met de knoppen **SUBWOOFER GAIN +/-** kunt u het bass-basisvolume instellen. De drie LED-weergaven **-6 dB / 0 dB / +6dB** tonen de ingestelde volumes. Het instelbereik van -6 dB tot +6 dB kan in stappen van 1 dB worden gewijzigd. Bij de waarden -6 dB, 0 dB, +6 dB brandt telkens de bijbehorende LED. Bij tussenwaarden worden de LED's overeenkomstig gedimd.

i Bij de aansluiting van de subwoofer via DIGITAL AUDIO LINK, vindt de instelling van het subwoofer-volume in de geluidscomponentenwizard (instelling luidsprekerniveau instellen, zie pagina 15) op het TV-toestel.

Instelling SUBWOOFER POSITION

Met de knop **SUBWOOFER POSITION** heeft u de mogelijkheid om een verlagings- of verhoging van het laagste frequentiebereik (20 Hz - 50 Hz) voor de basweergave in te stellen. De drie LED-weergaven **CORNER / WALL / FREE** geven de geselecteerde instelling weer.

i De instelling **SUBWOOFER POSITION** vindt automatisch lokaal op de subwoofer plaats.

Selectie **CORNER**:

Als de subwoofer in de buurt van de hoek van de ruimte staat, selecteert u de instelling **CORNER** (-3 dB).

Selectie **WALL**:

Als de subwoofer in de buurt van een wand staat, selecteert u de instelling **WALL** (0 dB).

Selectie **FREE**:

Als de subwoofer vrij in de ruimte staat, selecteert u de instelling **FREE** (+3 dB).

Instelling KOPPELING/RESET

i Om de functie (WIRELESS DIGITAL AUDIO LINK) te kunnen gebruiken, hebt u de Loewe klang link box en een tv nodig (Chassis SL3xx of hoger met software V4.1.x of hoger), met Digital Audio Link-aansluiting.

i De Loewe klang link box is niet bij de leveringsomvang inbegrepen.

Als u op de knop **KOPPELING/RESET** drukt, dan kan de subwoofer draadloos in een bestaand systeem geïntegreerd worden of alleen met de Loewe klang link box en de tv worden verbonden.

Betekenis van de led nadat u op de knop **KOPPELING/RESET** drukt:

Brandt: De subwoofer heeft de Loewe klang link box gevonden en is ermee verbonden.

Knippert: De subwoofer heeft de Loewe klang link box nog niet/niet gevonden. Wanneer na 1 minuut nog geen verbinding is gemaakt, moet u het handmatig opnieuw proberen.

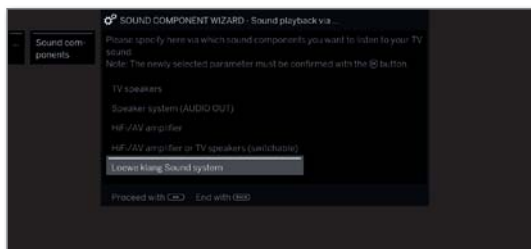
- Loewe klang 5 subwoofer
- Gebruiksaanwijzing
- Pairing met Loewe klang link
- Configuratie van de subwoofer via Digital Audio Link

Loewe klang 5 subwoofer via Loewe klang link aansluiten

i U kunt het systeem niet als gemengd systeem gebruiken. U moet kiezen tussen een draadloze verbinding of een kabelaansluiting. Uw tv-toestel herkent zelfstandig of het een draadloze- of kabelaansluiting betreft.

De tooncomponenten assistent kan via **Systeem-Instellingen – Aansluitingen – Geluidscomponenten** opgeroepen worden.

Geluidsweergave via...

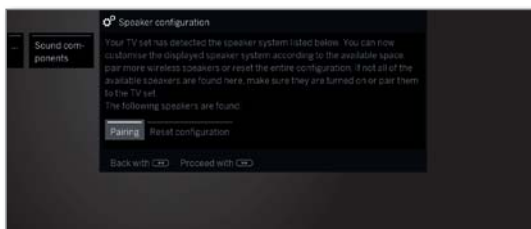


▲ ▼ **Loewe klang geluidssysteem** kiezen.
OK Keuze bevestigen.



» Naar de volgende stap.

Luidsprekerconfiguratie



◀ ▶ **Koppelen** kiezen.



» Naar de volgende stap.

Nadat u **Koppelen** heeft gekozen en de luidsprekers/subwoofer met een druk op een willekeurige knop geactiveerd heeft, gebruikt u bij iedere Loewe klang 5 luidspreker/subwoofer de **PAIRING**-toets. De luidsprekers/subwoofer en uw tv-toestel maken nu zelfstandig verbinding. De verbonden luidsprekers/subwoofer worden in het Koppel-menu weergegeven.



» **Koppelen** beëindigen.

Als de **Pairing** juist werd uitgevoerd, gebeurt het configureren van de Loewe klang 5 system via het tv-toestel.

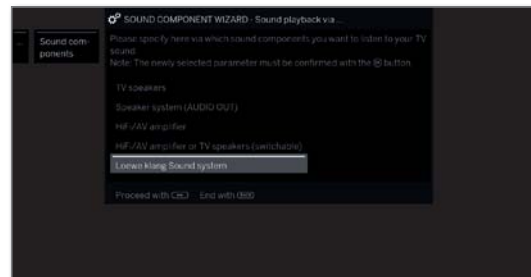
Configuratie klang 5 subwoofer (DIGITAL AUDIO LINK/WIRELESS DIGITAL AUDIO LINK)

De tooncomponenten assistent herkent na het inschakelen van de tv dat een **Loewe klang geluidssysteem** op DIGITAL AUDIO LINK is aangesloten en vermengt dit automatisch met de tooncomponenten assistent. Als configuratievoorbeeld is van een 3.1-systeem uitgegaan.

De tooncomponenten assistent kan via **Systeem-Instellingen – Aansluitingen – Geluidscomponenten** opgeroepen worden.

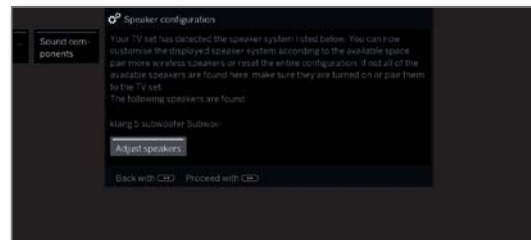
i De automatische herkenning van het **Loewe klang geluidssysteem** is afhankelijk van het Loewe chassistype en de gebruikte softwareversie (vanaf chassistype SL3xx en softwareversie V4.x). Bij andere chassistypes/softwareversies roept u de tooncomponenten-assistent met de hand op en kiest u **Luidsprekersysteem (DIGITAL AUDIO LINK)**. De volgorde en weergave van de menuapunten kan van het hier beschreven geval afwijken.

Geluidsweergave via...



» Verder naar de volgende stap.

Luidsprekerconfiguratie



De op dat moment gevonden luidsprekers worden aan u weergegeven.

» Verder naar **TV-luidspreker als centerluidspreker**.

TV-luidspreker als center- luidspreker

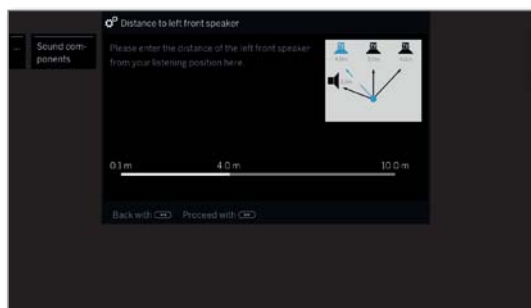


- ◀ ▶ Selecteer of u de **TV-luidspreker** als centerluidspreker wilt gebruiken.



- ▶▶ Verder naar **Afstand tot de linker frontluidspreker**.

Afstand tot de linker front luidspreker



- ◀ ▶ In stappen van 10 cm de afstand van de linker Frontluidspreker tot uw luisterpositie instellen.

i Meet de afstand telkens vanuit uw gehoorpositie naar de frontluidspreker en de centerluidspreker (indien gebruikt). Het systeem berekent daaruit de vertragingstijden voor de luidsprekersignalen, zodat die tegelijkertijd bij de luisteraar arriveren.



- ▶▶ Verder naar de telkens andere luidsprekers (rechterfrontluidspreker, centerluidspreker en subwoofer) en eveneens



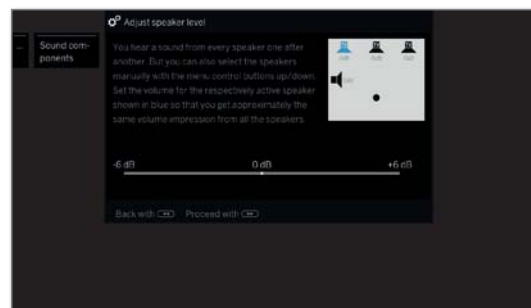
- ◀ ▶ afstand instellen. De actuele geselecteerde luidspreker wordt blauw gemarkeerd.

Naar de instelling van de afstand voor de subwoofer.



- ▶▶ Verder naar **Luidsprekerniveau instellen**.

Luidspreker- niveau instellen



- ◀ ▶ Volume voor de luidspreker instellen.
- ▲ ▼ Luidspreker selecteren.
De actuele geselecteerde luidspreker wordt blauw gemarkeerd.

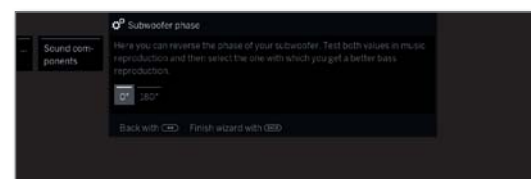
i Voor een evenwichtige geluidswaergave moeten alle luidsprekers op hetzelfde volumenniveau worden ingesteld. In iedere luidspreker wordt er achtereenvolgens automatisch een geluidssignaal weergegeven. Stel alle luidsprekers vanuit uw luisterpositie in op eenzelfde relatieve geluidsterkte.

Naar aanpassing van de laatste luidspreker.



- ▶▶ Verder naar **Subwoofer-fase**.

Subwoofer- fase



Zoek naar een zender met muziek of start de weergave van de muziek met een speler.

- ◀ ▶ Test beide waarden (**0°** en **180°**) en kies de waarde waarbij u de bassen vanaf uw luisterpositie het beste kunt horen.



Back: Assistent beëindigen.

De geluidscomponentenwizard voor het aansluiten en instellen van een luidsprekersysteem is daarmee voltooid.

Configuratie klang 5 subwoofer (LINE IN)

Configureer in de geluidscomponentenwizard van het Loewe TV-toestel, of u een klang 5 subwoofer gebruikt dat via LINE IN met de aansluiting AUDIO OUT¹ van het TV-toestel is aangesloten. Als configuratievoorbeeld wordt een 3.1 systeem gebruikt.

i Als de klang 5 subwoofer op AUDIO OUT¹ is aangesloten en u terug wilt gaan naar de selectie **TV-luidspreker**, trekt u de netstekker van de subwoofer eruit voordat u **TV-luidspreker** selecteert. Op aansluiting AUDIO OUT¹ wordt in de selectie **TV-luidspreker** het audiosignaal evt. met hoog volume weergegeven.

HOME

HOME: Weergave **Home** oproepen.

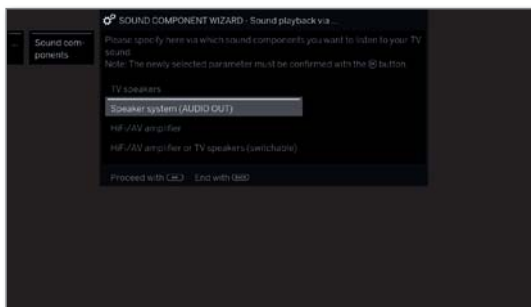


◀ ▶ ▲ ▼ **Systeeminstellingen** markeren,
OK Systeeminstellingen oproepen.

▲ ▼ **Aansluitingen** selecteren,
▶ naar volgende kolom wisselen.

▲ ▼ **Geluidscomponenten** selecteren,
▶ naar volgende kolom wisselen.

Geluids-
weergave via...

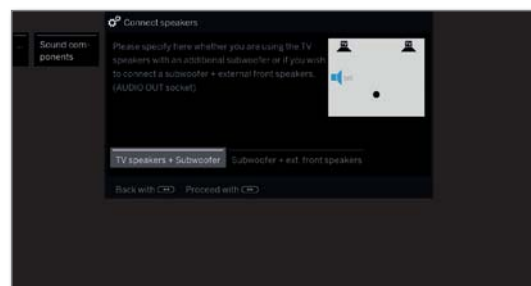


▲ ▼ **Luidsprekersysteem (AUDIO OUT)**¹ selecteren.
OK Selectie bevestigen.



▶▶ Verder naar de volgende stap.

Luidsprekers
aansluiten



◀ ▶ **TV-luidspreker + subwoofer** of **Subwoofer + ext. Luidspreker** selecteren.

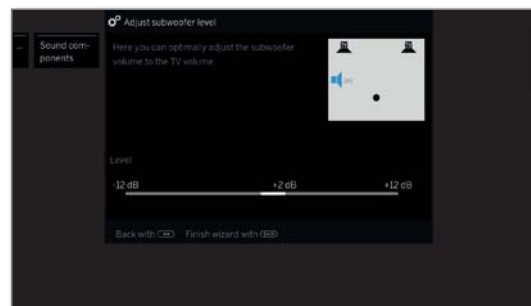
Geef hier aan of u de luidsprekers van het TV-toestel met een extra subwoofer of op een subwoofer met externe frontluidsprekers aan de AUDIO OUT-bus van het TV-toestel wilt bedienen.



▶▶ Verder met desbetreffende selectie.

TV-luidsprekers + subwoofer

Subwoofer
niveau
aanpassen



◀ ▶ Volume van de subwoofers instellen.



Back: Assistent beëindigen.

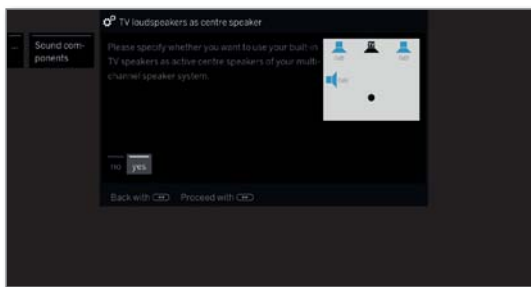
De geluidscomponentenwizard voor het aansluiten en instellen van een luidsprekersysteem is daarmee voltooid.

¹ Bij toesteltypen zonder aansluiting AUDIO OUT, gebruikt u de HEADPHONE-aansluiting.

- Loewe klang 5 subwoofer
- Gebruiksaanwijzing
- Configuratie van de subwoofer via LINE IN
- Software-update

Subwoofer + ext. luidspreker

TV-luidspreker
als center-
luidspreker



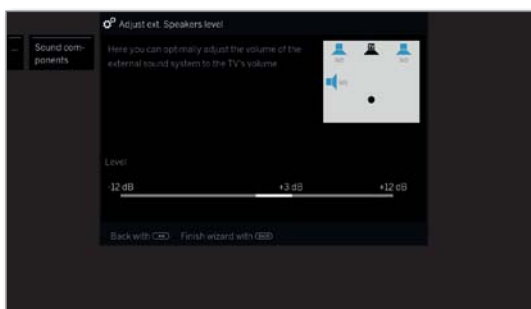
- ◀ ▶ Selecteer hier **ja**, als u de ingebouwde TV-luidspreker als center-luidspreker wilt gebruiken.

Als u hier **nee** kiest, wordt door de tv-luidsprekers geen geluid uitgezonden.



- ▶▶ Verder naar de volgende stap.

Volume van de
ext. luidsprekers
aanpassen



- ◀ ▶ Volume van de ext. Geluidssysteem optimaal op het TV-volume aanpassen.

i Via de bus AUDIO OUT wordt een breedbandsignaal voor geluid verzonden. Daarom verandert bij de geluidsterkte-instelling het niveau van de voorluidspreker en de subwoofer gelijkmatig.



Back: Assistent beëindigen.

De geluidscomponentenwizard voor het aansluiten en instellen van een luidsprekersysteem is daarmee voltooid.

Software-update

Software-update via DIGITAL AUDIO LINK

Als bij een update van de TV-software ook een nieuwe versie van de software voor Loewe klang 5 subwoofer beschikbaar is, wordt deze via de DIGITAL AUDIO LINK interface bijgewerkt. Meer informatie betreffende de software-update vindt u in de gebruikershandleiding van uw TV-toestel.

i Tijdens het bijwerken mag u de subwoofer in geen geval ontkoppelen van het net.

Technische gegevens

Best. nr.	56234xxx
Bedrijfstemperatuur [°C]	5 ... 35
Vochtigheid [%] (geen condensatie)	20... 80
Afmetingen [b x h x d in cm]	B 32,1 x H 29,4 x D 32,1
Gewicht [kg]	11,2 kg
Digitale eindtrap	2 x 150 W (sinus) 2 x 300 W (muziek)
Akoestisch principe	gesloten met passieve resonatoren
Luidspreker uitrusting	1 x 8 inch lage-/midentonen luidspreker, 2 x 8 inch passieve luidspreker
Netspanning [Volt 50/60 Hz]	220 - 240
Max. vermogensopname [Watt]	370
Netwerk stand-by [Watt]	< 0.6
Instelbereik intensiteit [dB]	+6 / -6
Overdrachtsbereik (akoestisch)	29 Hz - 150 Hz (± 3dB)
Maximale geluidsdruk	111 dBA ± 1 dB in 1m afstand
Overdrachtsbereik (elektrisch)	20 Hz - 500 Hz
Aansluitingen	WDAL (Radio) DAL IN (RJ45) DAL OUT (RJ45) LINE IN (CINCH) LINE OUT (CINCH)
Ingangsgevoeligheid	250 mV / 20 kOhm (@ +6 dB intensiteit)
Filter LINE IN / LINE OUT	Laagdoorlaat 2de orde 100 Hz hoogdoorlaat 2de orde 100 Hz
Signaalherkenning	>1 mV op de LINE IN
Radiografisch signaal	5,8 GHz
Klankoptimalisatie	Hoek, wand, vrijstaand

Afvalverwijdering

Verpakking en doos

Voor het weggooien van de verpakking is door ons een afvalverwerkingsbijdrage betaald, zoals voorgeschreven door de nationale wetgeving. Wij raden u echter aan de oorspronkelijke doos en het verpakkingsmateriaal te bewaren, zodat het apparaat, indien nodig, optimaal beschermd kan worden getransporteerd.

Het apparaat



Opgelet: de EU-richtlijn 2012/19/EU regelt de terugname, behandeling en verwerking van gebruikte elektronische apparaten.

Oude elektronische apparaten moeten daarom gescheiden worden weggegooid. Gooi dit apparaat niet met het gewone huishoudelijke afval weg! U kunt uw oude apparaat gratis inleveren bij een speciaal inzamelpunt of eventueel bij uw speciaalzaak, wanneer u een vergelijkbaar nieuw apparaat koopt. Uw plaatselijke overheid kan u meer informatie verstrekken over de terugname (ook voor niet-lidstaten van de EU).

Conformiteit / verklaring van de fabrikant



Loewe Technologies verklaart hierbij dat dit product voldoet aan de wezenlijke eisen en andere relevante bepalingen van de richtlijn 2014/53/EU en aan alle geldende EU-richtlijnen.

De volledige conformiteitsverklaring voor uw tv-toestel kunt u in de productselectie vinden onder:

www.loewe.tv/be-nl/klantenzone

Colofon

Loewe Technologies GmbH
Industriestraße 11
D-96317 Kronach
www.loewe.tv

Printed in Germany
Redactiedatum 09/17-3.0 PS
© Loewe Technologies GmbH, Kronach

Alle rechten, ook de vertaalrechten, evenals technische wijzigingen en vergis-singen voorbehouden. De weergegeven afbeeldingsgrafiek dient slechts ter voorbeeld. Per toesteltype kunnen de beschikbare hardware/software-onder-delen verschillen.

(AUS)

Qualifi Pty Ltd
24 Lionel Road
Mt.Waverley VIC 3149 Australia
Tel +61-03-8542 1111
Fax +61-03-9543 3677
E-mail: info@qualifi.com.au

(B NL L)

Loewe Opta Benelux NV/SA
Uilenbaan 84
2160 Wommelgem, België
Tel +32 - 3 - 2 70 99 30
Fax +32 - 3 - 2 71 01 08
E-mail: ccc@loewe.be

(CH)

Telion AG
Rütistrasse 26
8952 Schlieren, Schweiz
Tel +41 - 44 732 15 11
Fax +41 - 44 732 15 02
E-mail: infoKD@telion.ch

(CN)

Guangdong MG Audio Development
Co.Ltd
No.8 Jinghu Rd. Xinhua St. Huadu
Reg. GZ, PRC
Tel +86-(0)20-22675666
Fax +86-(0)20-22675777
E-mail: service@loewe-mg.com

Xiamen Tenote Investment Co. Ltd
26F 3# Xinglin Bay Operation Center,
No.478 xinglinwan Avenue,
Jimei District, Xiamen, Fujian, PRC
Tel +86-400 088 1566
E-mail: service@loewe-tnt.com

(CY)

Hadjikyriakos & Sons Ltd.
121 Prodomos Str., P.O Box 21587
1511 Nicosia, Cyprus
Tel +357 - 22 87 21 11
Fax +357 - 22 66 33 91
E-mail: savvas@hadjikyriakos.com.cy

(CZ)

BaSys CS s.r.o.
Sodomkova 1478/8
10200 Praha 10 - Hostivar,
Česká republika
Tel +420 234 706 700
Fax +420 234 706 701
E-mail: office@basys.cz

(D A)

Loewe Technologies GmbH,
Customer Care Center
Industriestraße 11
96317 Kronach, Deutschland
Tel +49 9261 99-500
Fax +49 9261 99-515
E-mail: ccc@loewe.de
www.loewe-friends.de

(DK)

EET Europarts
Loewe Denmark
Bregnerødvej 133 D
3460 Birkerød, Denmark
Tel +45 - 82 19 19
E-mail: info@eeteuroparts.dk

(E)

Gaplasa S.A.
Conde de Torroja, 25
28022 Madrid, España
Tel +34 - 917 48 29 60
Fax +34 - 913 29 16 75
E-mail: loewe@maygap.com

(F)

Loewe France SAS
Rue du Dépôt,
13 Parc de l'Europe, BP 10010
67014 Strasbourg Cédex, France
Tel +33 - 3 - 88 79 72 50
Fax +33 - 3 - 88 79 72 59
E-mail: loewe.france@loewe-fr.com

(FIN)

EET Europarts
Loewe Finland
Metsänneidonkuja 12
02130 Espoo, Finland
Tel +358 9 47 850 900
www.eeteuroparts.fi

(GB IRL)

Loewe UK Limited
1st Floor, 237A Kensington High St
London
W8 6SA, UK
Tel +44 - (0) 207 368 1100
Fax +44 - (0) 207 368 1101
E-mail: enquiries@loewe-uk.com

(GR RO AL)

Issagogiki Emboriki Ellados S.A.
321 Mesogion Av.
152 31 Chalandri-Athens, Hellas
Tel +30 - 210 672 12 00
Fax +30 - 210 674 02 04
E-mail: christina_argyropoulou@
isembel.gr

(HR)

Plug&Play Ltd.
Bednjanska 8, 10000 Zagreb
Hrvatska (Kroatia)
Tel +385 1 4929 683
Fax +385 1 4929 682
E-mail: info@loewe.hr

(I)

Loewe Italiana S.r.L.
Via Monte Baldo, 14/P - 14/N
37069 Dossobuono di Villafranca di
Verona
Tel +39 - 045 82 51 690
Fax +39 - 045 82 51 622
E-mail: info@loewe.it

(IL)

Clear electronic entertainment Ltd
13 Noah Mozes St.
Agish Ravad Building
Tel Aviv 67442, Israel
Tel +972 - 3 - 6091100
Fax +972 - 3 - 6092200
E-mail: info@loewe.co.il

(IND)

Nonplus Ultra Home Automation Pvt Ltd
First Floor, No. 615, Second Main Road
Indiranagar Stage I, Indiranagar
Bangalore 560038
India
Tel +91 80 41114599
E-mail: jimmy@nplusultra.in

(IR)

Pars Royal Taramesh
LOEWE Gallery
#3 Shariati St. Opp. Soheil St.
P.O Box 1914965537
Tehran, Iran
Tel + 98 21-22391661
E-Mail: info@tarameshgroup.com

(JOR)

ACCU-TECH Solutions Co.
1-Kharjia Al-Ashja'i Street
Jabal Al-Weibdeh
P.O.Box 9668 Amman 11191, Jordan
Tel: +962-6-465-9985
Fax: +962-6-465-0119
E-Mail: info@accutech-solutions.net

(KSA)

LOEWE Show Room
Olaya Street, Near Kingdom Center
RIYADH, SAUDI ARABIA
P.O Box 92831 Riyadh 11663
Tel +966-11-4640927
Fax +966-11-4640759
E-mail: hkkurkjian@gmail.com

(LV EST)

Kpartners, SIA
A.Čaka iela 80
Rīga, LV-1011, Latvia
Tel +3 71 - 67 29 29 59
Fax +3 71 - 67 31 05 68
E-mail: evgenii.bebnev@loewe.lv

(LT)

A Cappella Ltd.
Ausros Vartu 5, Pasazo skg.
01129 Vilnius, Lithuania
Tel +370 - 52 12 22 96
Fax +370 - 52 62 66 81
E-mail: info@loewe.lt

(N)

EET Europarts AS
Olaf Helsetsvei 6 (Vekstsenteret)
0694 Oslo, Norge
Tel +47 - 22919500
E-mail: salg@eeteuroparts.no

(P)

Gaplasa S.A.
Rua Professor Henrique de Barros
Edifício Sagres, 2º. C
2685-338 Prior Velho, Portugal
Tel +351 - 21 942 78 30
Fax +351 - 21 940 00 78
E-mail: geral.loewe@mayro.pt

(PL)

3LOGIC Sp.z o.o.
ul. Zakopiańska 153
30-435 Kraków
Tel +48 - 12 640 20 00
Fax +48 - 12 640 20 01
www.3logic.pl

(RI)

V2 Indonesia
5th Intiland tower
Jl. Jenderal Sudirman 32
Jakarta 10220, INDONESIA
Tel +62-21 57853547
E-mail: service@v2indonesia.com

(RL)

I Control SAL
Gemmaizeh, Rmeil.
Building 328 1st Floor Beirut, Lebanon
Tel +961 1 446777 / 1 587446
Fax +961 1 582446
E-mail: info@icontrol-leb.com

(RUS)

Service Center Loewe
Aptekarsky per.4 podjezd 5A
105005 Moscow, Russia
Tel +7 - 499 940 42 32 (ext. 454)
Fax +7 - 495 730 78 01
E-mail: service@loewe-cis.ru

(S)

EET Europarts AB
Loewe Sweden
Box 4124
SE-131 04, Nacka, Sverige
Tel +46 - 8 507 510 00
E-mail: Kundenservice@eeteuroparts.se

(SGP)

Atlas Care Centre
11 changi south street 3
#03-01 builders centre
Singapore 486122
Tel +65 - 6745 2028
Fax +65 - 6546 7861
E-mail: service@atlas-sv.com

(TR)

ENKAY GROUP
SERVISPLUS MUSTERI HIZMETLERI
Alemdag Cad. Site Yolu No:18
Umraniye, Istanbul, TÜRKIYE
Tel 444 4 784
E-mail: info@servisplus.com.tr

(ZA)

Volco Enterprise Close Corporation
Unit 8
7 on Mastiff (Road)
Longlake Ext 1, Lingbro Business Park
2165 Johannesburg
Tel +27 11 608 1228
Fax +27 11 608 1740
E-mail: v63@mwweb.co.za

LOEWE.