
Audiodesign

Subwoofer 525



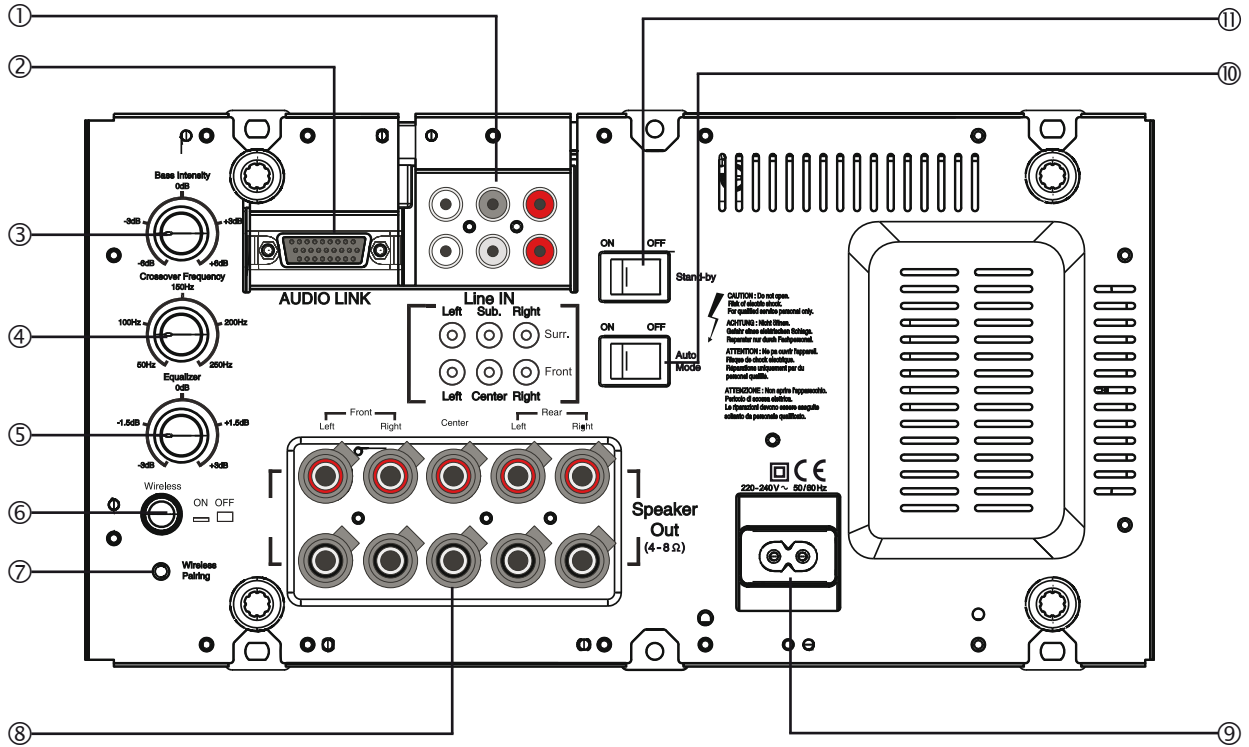
Bedienungsanleitung, Operating instructions, Mode d'emploi, Istruzioni per l'uso, Instrucciones de manejo,
Gebruiksaanwijzing, Betjeningsvejledning, Käyttöohje, Bruksanvisning

LOEWE.





Subwoofer



Herzlich willkommen

Vielen Dank,

dass Sie sich für ein Loewe Produkt entschieden haben. Wir freuen uns, Sie als Kunden gewonnen zu haben.

Mit Loewe verbinden wir höchste Ansprüche an Technik, Design und Bedienerfreundlichkeit. Dies gilt für TV, DVD/Blu-ray, Audio und Zubehör gleichermaßen. Dabei sollen weder die Technik noch das Design einen Selbstzweck erfüllen, sondern unseren Kunden einen höchstmöglichen Seh- und Hörgenuss vermitteln. Auch beim Design haben wir uns nicht von kurzfristigen, modischen Trends leiten lassen. Denn schließlich haben Sie ein hochwertiges Gerät erworben, an dem Sie sich auch morgen und übermorgen nicht satt sehen sollen.

Der Loewe Subwoofer ist abgestimmt auf Loewe TV-Geräte (ab Chassis L27xx/SL1xx/SL2xx) sowie Loewe Lautsprechersysteme.

Loewe TV-Geräte (ab Chassis L27xx/SL1xx/SL2xx) mit integriertem digitalem Multikanal-Audio-Decoder leiten die Ton-Signale über ein Audiolink-Kabel bzw. Digital Audiolink-Kabel an den Subwoofer. Der Loewe Subwoofer schaltet sich dann automatisch mit dem Loewe TV-Gerät ein und aus.

Die Ton-Einstellungen nehmen Sie komfortabel über die Menüs des Loewe TV-Gerätes vor.

Sie können den Loewe Subwoofer auch an einer externen Audio-Quelle betreiben. Dann gehen jedoch die Loewe Systemvorteile (z.B. automatisches Ein-/Ausschalten) verloren. Die Bedienung entnehmen Sie dann Ihrem Decoder (z.B. AV-Receiver).

Lieferumfang

Loewe Subwoofer 525, Best. Nr. 69211T/U/W10 - 30

- Loewe Subwoofer 525
- Netzkabel
- Audiolink-Kabel (6 m) (nur bei Variante 10/20)
- Converter Digital Audiolink / Audiolink (nur bei Variante 30)
- Netzkabel (nur bei Variante 30)
- Electronic Cover
- Bedienungsanleitung


Zubehör

Floor Stand Subwoofer	Best. Nr. 71135B00
Module Wireless Audiolink	Best. Nr. 71223080
Converter Digital Audiolink / Audiolink	Best. Nr. 71600080
Audiolink-Kabel (1,5 m)	Best. Nr. 89952001
Audiolink-Kabel (3 m)	Best. Nr. 89952004
Audiolink-Kabel (10 m)	Best. Nr. 89952003

Sicherheit

Zu Ihrer Sicherheit

Zu Ihrer eigenen Sicherheit und um unnötigen Schaden von Ihrem Gerät abzuwenden, lesen und beachten Sie die nachfolgenden Sicherheitshinweise:

- Das Gerät ist ausschließlich für die Wiedergabe von Tonsignalen bestimmt.
- Schalten Sie das Gerät unbedingt aus, bevor Sie andere Geräte oder Lautsprecher anschließen oder abnehmen.
- Betreiben Sie das Gerät nicht unbeaufsichtigt. Schalten Sie den Netzschalter  bei längerer Abwesenheit aus oder ziehen Sie den Netzstecker.

Schützen Sie das Gerät vor ...

- Nässe, Feuchtigkeit, Tropf- und Spritzwasser, Dampf
- Stößen und mechanischen Belastungen
- magnetischen und elektrischen Feldern
- höheren elektrischen Leistungen als angegeben
- Kälte, Hitze, direkter Sonneneinstrahlung und starken Temperaturschwankungen
- Staub
- Lüftungshemmender Abdeckung
- Eingriffen ins Innere des Gerätes



Stellen Sie keine mit Flüssigkeit gefüllten Gegenstände auf das Gerät.



Kerzen und andere offene Flammen müssen zu jeder Zeit vom Gerät ferngehalten werden, um das Ausbreiten von Feuer zu verhindern.

Dieses Gerät wurde ausschließlich für die private Nutzung in häuslicher Umgebung gebaut. Garantieleistungen umfassen diese bestimmungsgemäße Nutzung.

WARNUNG: UM DIE GEFAHR EINES ELEKTRISCHEN SCHLAGS AUSZUSCHLIESSEN, ÖFFNEN SIE NICHT DAS GERÄT. IM GEHÄUSE BEFINDEN SICH KEINE TEILE, DIE VOM BENUTZER REPARIERT WERDEN KÖNNEN. LASSEN SIE REPARATURARBEITEN NUR VOM LOEWE FACHHÄNDLER AUSFÜHREN.

Haben Sie das Gerät aus der Kälte in eine warme Umgebung gebracht, lassen Sie es wegen der möglichen Bildung von Kondensfeuchtigkeit ca. eine Stunde stehen. Schalten Sie das Gerät erst ein, wenn es Raumtemperatur erreicht hat. So vermeiden Sie ernsthafte Schäden an den Komponenten.

Pflege / Aufstellen

Reinigen

Reinigen Sie das Gerät nur mit einem feuchten, weichen und sauberen Tuch (ohne jedes scharfe Reinigungsmittel).

Subwoofer aufstellen

Grundsätzliches

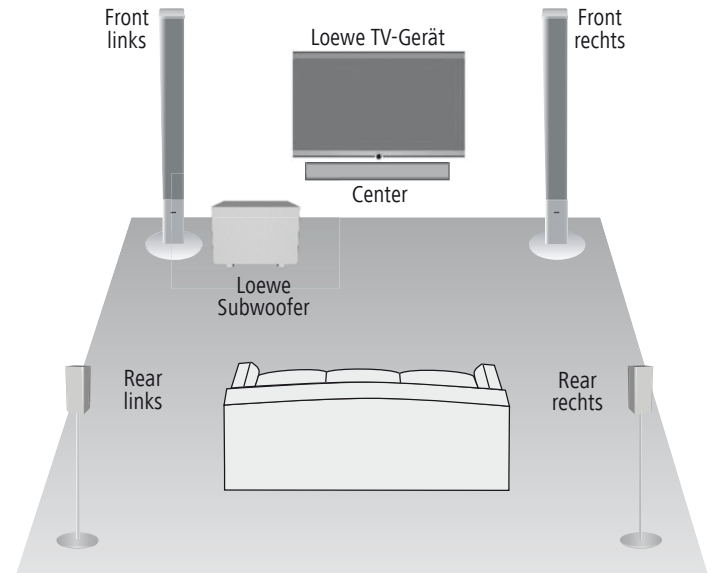
- Das Gerät auf stabile, ebene Unterlage stellen.
- Das Gerät nicht in der Nähe von starken Wärmequellen oder in direktem Sonneneinfall aufstellen.
- Bei Aufstellung in einem Schrank oder geschlossenem Regal: Etwa 10 cm Freiraum um das Gerät lassen, damit die Luft ungehindert zirkulieren kann und es nicht zu einem Wärme- und Schalldruckstau kommt.
- Bei Gewitter ziehen Sie den Netzstecker ab. Überspannungen durch Blitzeinschlag können das Gerät sowohl über die Antennenanlage als auch über das Stromnetz beschädigen.
- Auch bei längerer Abwesenheit sollte der Netzstecker abgezogen sein.
- Der Netzstecker muss leicht erreichbar sein, damit das Gerät jederzeit vom Netz getrennt werden kann.
- Verlegen Sie die Audio-, Lautsprecher- und das Netzkabel so, dass sie nicht beschädigt werden können. Das Netzkabel darf nicht geknickt oder über scharfe Kanten verlegt, nicht begangen und keinen Chemikalien ausgesetzt werden; letzteres gilt für die gesamte Anlage. Ein Netzkabel mit beschädigter Isolation kann zu Stromschlägen führen und stellt eine Brandgefahr dar und muss daher vor weiterem Betrieb des Gerätes unbedingt ausgewechselt werden.
- Wenn Sie den Netzstecker abziehen, nicht am Kabel ziehen, sondern am Steckergehäuse. Die Kabel im Netzstecker könnten beschädigt werden und beim Wiedereinstecken einen Kurzschluss verursachen.
- Die Lautsprecher erzeugen magnetische Streufelder, die im Umkreis des Gehäuses wirken. Wir empfehlen einen Mindestabstand von $> 0,5\text{m}$ zu magnetisch empfindlichen Geräten, wie z.B. CRT-TV Geräten, magnetischen Datenträgern usw.

Subwoofer

Den Subwoofer können Sie an beliebiger Stelle auf den Fußboden stellen. Wir empfehlen den vorderen Bereich des Raumes, aber so, dass die Bässe frei seitlich und nach unten abstrahlen.

Achtung: Keinesfalls darf die Luftzufuhr auf der Rückseite des Subwoofers behindert werden. Achten Sie auf genügend Abstand ($> 10\text{ cm}$) zu Boden bzw. Wand.

Vorschlag für 5.1 Surround Aufstell-Lösung



Anschließen

Verkabelung Loewe TV-Gerät (SL2xx) – Loewe Subwoofer – Lautsprecher

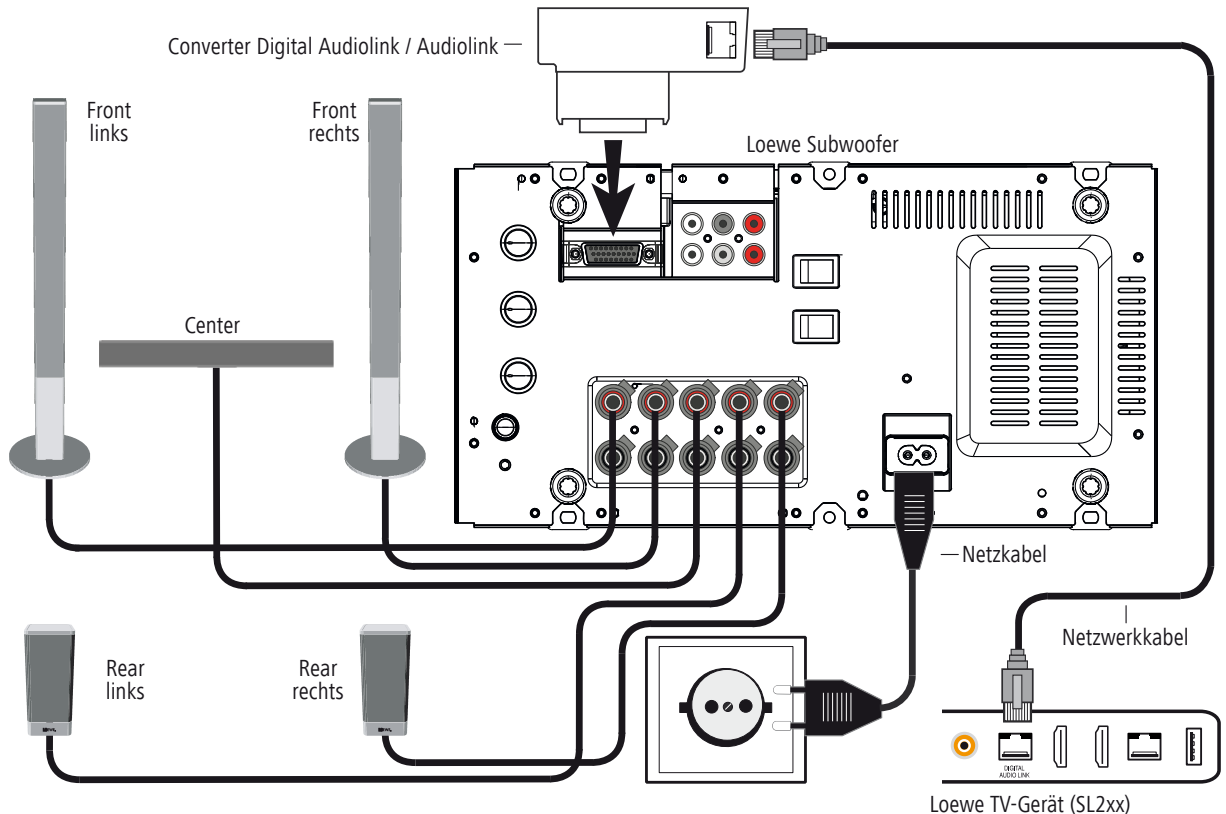
Das TV-Gerät muss mit einer Buchse **Digital Audiolink** ausgestattet sein.

Sie können den Subwoofer entweder über ein Netzkabel (Cat. 5e oder höher) und den **Converter Digital Audiolink / Audiolink** anschließen (im Lieferumfang des Loewe Subwoofer 525, Best. Nr. 69211T/U/W30 enthalten) oder über das optional nachrüstbare **Module Wireless AudioLink** mit einer kompatiblen Audioquelle drahtlos verbinden.

Falls Sie den Subwoofer über das Netzkabel anschließen, montieren Sie den **Converter Digital Audiolink / Audiolink** an der 25-poligen Buchse **Audiolink** ② des Subwoofers. Verbinden Sie die Buchse **Digital Audiolink** des TV-Gerätes mit dem Netzkabel mit der Buchse des **Converter Digital Audiolink / Audiolink**.

Schließen Sie das Lautsprecherkabel am Lautsprecher gemäß der entsprechenden Installationsanleitung an. Eine der beiden Adern des Lautsprecherkabels ist üblicherweise schwarz markiert. Verbinden Sie diese schwarz markierte Ader jeweils mit der schwarzen Schraubklemme am Subwoofer ⑧ (Anschlusschema siehe Abbildung unten) und der schwarzen Klemme am Lautsprecher. Drehen Sie dazu den Schraubverschluss der jeweiligen Klemme am Subwoofer entgegen dem Uhrzeigersinn ca. 5 Umdrehungen auf. Führen Sie das Drahtende in die Schraubklemme (seitlich oben rechts) ein und drehen Sie die Schraubklemme im Uhrzeigersinn zu. Die nicht markierten Adern verbinden Sie mit den roten Klemmen.

Verbinden Sie mit dem mitgelieferten Netzkabel die Buchse 220 - 240 V ⑨ des Subwoofers mit einer 220-240V 50/60 Hz Steckdose.



Anschließen

Verkabelung Loewe TV-Gerät (L27xx/SL1xx) – Loewe Subwoofer – Lautsprecher

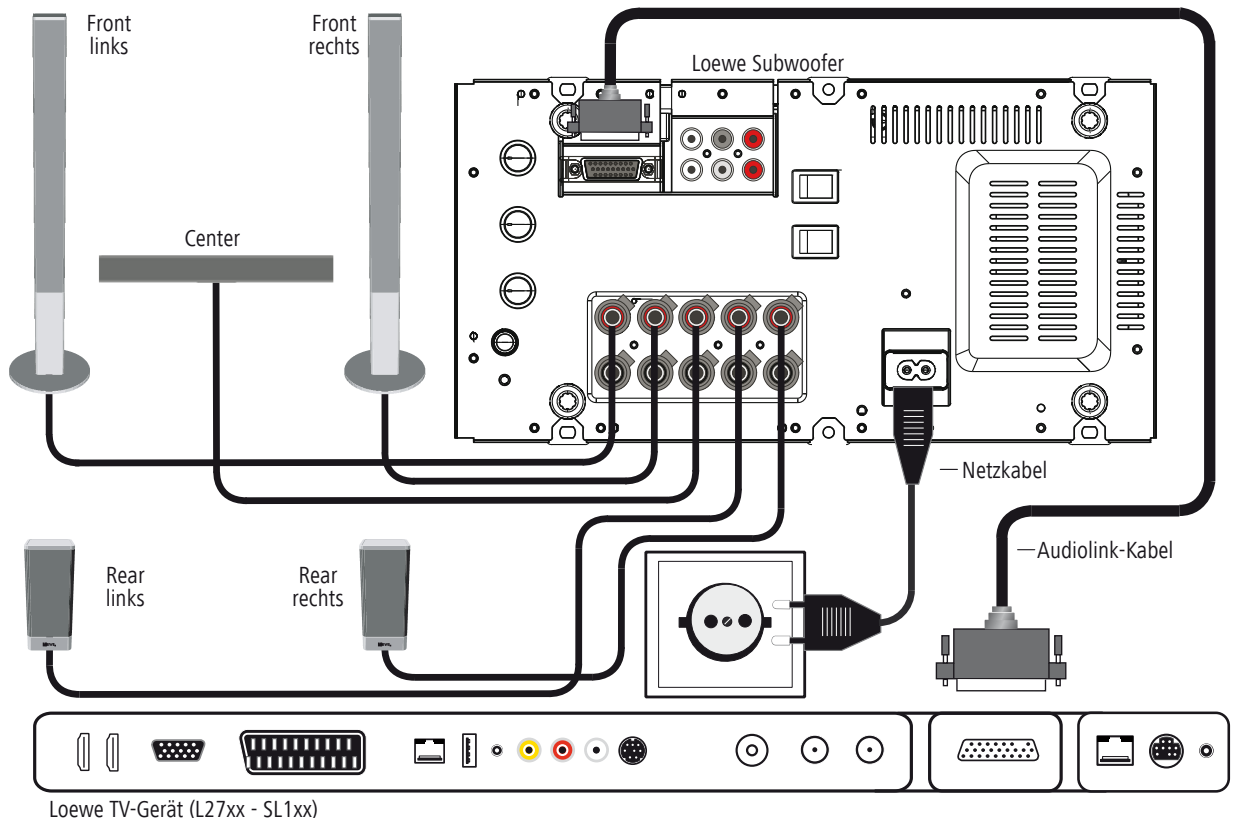
Das TV-Gerät muss mit einem integrierten digitalen Multikanal-Audio-Decoder ausgestattet sein. Falls dies nicht ab Werk der Fall ist, wenden Sie sich bitte an Ihren Händler und fragen ihn nach einem passenden Loewe Aufrüstsatz.

Sie können den Subwoofer entweder über ein Audiolink-Kabel anschließen oder über das optional nachrüstbare **Module Wireless AudioLink** mit einer kompatiblen Audioquelle drahtlos verbinden.

Falls Sie den Subwoofer über das Audiolink-Kabel anschließen, montieren Sie es mit dem 25-poligen Stecker am Loewe TV-Gerät und am Subwoofer (Buchse **Audiolink** ②).

Schließen Sie das Lautsprecherkabel am Lautsprecher gemäß der entsprechenden Installationsanleitung an. Eine der beiden Adern des Lautsprecherkabels ist üblicherweise schwarz markiert. Verbinden Sie diese schwarz markierte Ader jeweils mit der schwarzen Schraubklemme am Subwoofer ⑧ (Anschlussschema siehe Abbildung unten) und der schwarzen Klemme am Lautsprecher. Drehen Sie dazu den Schraubverschluss der jeweiligen Klemme am Subwoofer entgegen dem Uhrzeigersinn ca. 5 Umdrehungen auf. Führen Sie das Drahtende in die Schraubklemme (seitlich oben rechts) ein und drehen Sie die Schraubklemme im Uhrzeigersinn zu. Die nicht markierten Adern verbinden Sie mit den roten Klemmen.

Verbinden Sie mit dem mitgelieferten Netzkabel die Buchse 220 - 240 V ⑨ des Subwoofers mit einer 220-240V 50/60 Hz Steckdose.



Inbetriebnahme und Einstellung

Bevor Sie mit der Inbetriebnahme und Einstellung beginnen, vergewissern Sie sich, dass alle Kabel korrekt angeschlossen sind.

Subwoofer ein-/ausschalten

Mit dem Netzschalter ⑪ schalten Sie den Subwoofer in Stellung **ON** ein.

Betrieb mit Loewe TV-Geräten

Ist der Subwoofer wie auf Seite 6 oder 7 beschrieben angeschlossen und der Schalter **Auto Mode** ⑩ in Stellung **OFF**, dann brauchen Sie den Subwoofer nicht mehr separat ein- und auszuschalten. Nach dem erstmaligen Einschalten des Subwoofers wird er zusammen mit dem Loewe TV-Gerät automatisch ein- und ausgeschaltet.

Automatischer Betrieb mit anderen Audio-Quellen

Ist der Schalter **Auto Mode** ⑩ in Stellung **ON** und liegen Audio-Signale an den Cinch-Buchsen **Line IN Front Left/Center/Front Right** an, so schaltet sich der Subwoofer automatisch ein. Nach 10 Min. ohne Audio-Signal an diesen Buchsen schaltet sich der Subwoofer automatisch aus.

- Der Subwoofer kann sich automatisch einschalten, falls Störsignale auf den Audio-Leitungen anliegen. Schalten Sie dann das Gerät mit dem Netzschalter ⑪ aus.
- Der Subwoofer kann sich bei längeren, sehr leisen Passagen automatisch ausschalten. Erhöhen Sie dann die Lautstärke.

Einstellungen am Loewe TV-Gerät

Melden Sie den Subwoofer wie in der Bedienungsanleitung Ihres Loewe TV-Gerätes unter „Betrieb zusätzlicher Geräte“ bzw. „Externe Geräte“ beschrieben an.

Equalizer einstellen

Mit dem Drehknopf **Equalizer** ⑤ haben Sie die Möglichkeit eine Absenkung oder Anhebung tiefster Frequenzbereiche (20 Hz - 50 Hz) für die Basswiedergabe einzustellen.

- Wenn der Subwoofer nahe der Ecke des Raumes steht, den Drehknopf **Equalizer** ⑤ mehr Richtung **-3 dB** stellen.
- Wenn der Subwoofer nahe einer Wand steht, den Drehknopf **Equalizer** in die Mittelstellung bringen.
- Wenn der Subwoofer frei im Raum steht, den Drehknopf **Equalizer** ⑤ mehr Richtung **+3 dB** stellen.

Bass-Intensität

Mit dem Regler **Bass Intensity** ③ können Sie die Bass-Grundlautstärke nach Ihren Wünschen einstellen.

Grenzfrequenz einstellen

Mit dem Drehknopf **Crossover Frequency** ④ haben Sie die Möglichkeit, die Grenzfrequenz für die Basswiedergabe - je nachdem, welche Lautsprecher Sie angeschlossen haben - zwischen 50 Hz und 250 Hz einzustellen.

Für Loewe Audio-Systeme wie auf Seite 6 oder 7 beschrieben, ist der Drehknopf auf 250 Hz einzustellen, da die Grenzfrequenz hier in der Signalquelle (TV-Gerät) eingestellt wird.

Wireless

Stellen Sie den Schalter **Wireless** ⑥ in Stellung **OFF**, wenn Sie den Subwoofer via Kabel an einer Tonquelle angeschlossen haben, da sonst kein Ton zu hören ist.

Stellen Sie den Schalter **Wireless** ⑥ in Stellung **ON**, wenn Sie den Subwoofer drahtlos mit einer kompatiblen Audioquelle verbinden möchten.

Aktivieren Sie den Kopplungsmodus wie in der Bedienungsanleitung der jeweiligen Audioquelle beschrieben. Betätigen Sie mit einem spitzen Gegenstand die Taste **Wireless Pairing** ⑦ am Subwoofer. Bei erfolgreicher Anmeldung erscheint ein Hinweis auf dem Display der Audioquelle. Sollte die Anmeldung nicht erfolgreich sein, so versuchen Sie es erneut und reduzieren Sie den Abstand des Subwoofers zur Audioquelle.

Abdeckung am Subwoofer

Nachdem Sie die Einstellungen auf dieser Seite vorgenommen haben, setzen Sie die Abdeckung an der Rückseite des Subwoofers wieder auf.

Technische Daten

Loewe Subwoofer

Betriebstemperatur [°C]	5 ... 40
Feuchtigkeit [%] (keine Kondensation)	30 ... 90
Abmessungen [B x H x T in cm]	43 x 24,4 x 35,5
Masse [kg]	12,6
Digitale Endstufen	6 Kanäle
Prinzip	1 Weg Bassreflex, aktiv
Bestückung	1x Bass 200 mm
Belastbarkeit Subwoofer-Kanal	150 (Sinus) / 225 Watt (max. Musik)
Belastbarkeit andere Kanäle	5x 75 (Sinus) / 100 Watt (max. Musik)
Netzspannung [Volt 50/60 Hz]	220 - 240
Max. Leistungsaufnahme [Watt]	400
Nominale Leistungsaufnahme [Watt]	110
Leistungsaufnahme in Standby [Watt]	< 0,5
Bassintensität [dB]	±6
Übertragungsbereich Subwoofer (akustisch)	36 Hz – 250 Hz - 3dB
Übertragungsbereich andere Kanäle	20 Hz – 22 kHz - 3dB
Lautsprecher Impedanz [Ohm]	4
Netzschalter	Ja
Betriebsart-Schalter	Ja
Line In	RCA-Buchse 6x: FL, Center, FR, RL, Subw, RR
Systemlink	Audiolink 25-pol D-Sub

Impressum

Loewe Technologies GmbH
Industriestraße 11, 96317 Kronach
Redaktionsdatum 07.14. 6.Auflage
© Loewe Technologies GmbH, Kronach

Alle Rechte, auch die der Übersetzung, vorbehalten.
Änderungen des Designs und der technischen Daten ohne vorherige Ankündigung möglich.

Entsorgung

Verpackung und Karton

Für die Entsorgung der Verpackung haben wir entsprechend den nationalen Verordnungen ein Entgelt an beauftragte Verwerter entrichtet, die die Verpackung vom Fachhändler abholen. Dennoch empfehlen wir, den Originalkarton und das Verpackungsmaterial gut aufzubewahren, damit das Gerät im Bedarfsfall optimal geschützt transportiert werden kann.

Das Gerät



Achtung: Die EU-Richtlinie 2002/96/EG regelt die ordnungsgemäße Rücknahme, Behandlung und Verwertung von gebrauchten Elektronikgeräten. Elektronische Altgeräte müssen deshalb getrennt entsorgt werden. Werfen Sie dieses Gerät zur Entsorgung bitte nicht in den normalen Hausmüll! Sie können Ihr Altgerät kostenlos an ausgewiesene Rücknahmestellen oder ggf. bei Ihrem Fachhändler abgeben, wenn Sie ein vergleichbares neues Gerät kaufen. Weitere Einzelheiten über die Rücknahme (auch für Nicht-EU-Länder) erhalten Sie von Ihrer örtlichen Verwaltung.

Welcome

Thank you

for choosing a Loewe product. We are happy to welcome you as our customer. At Loewe, we combine the highest standards of technology, design and user-friendliness. This is true of all our TVs, DVD/Blu-ray products, audio products and accessories.

Neither technology nor design is an end in itself, but both are intended to provide our customers with the best possible audio and visual experience.

Our design is not influenced by short-term, fashionable trends. You have, after all, purchased a high-quality piece of equipment which you do not want to tire of tomorrow or the day after.

The Loewe subwoofer is fine-tuned for use with Loewe TV sets (from chassis L27xx/SL1xx/SL2xx) as well as with Loewe loudspeaker systems.

Loewe TV sets (from chassis L27xx/SL1xx/SL2xx) with an integrated digital multi-channel audio decoder transfer the audio signals to the subwoofer via an Audiolink cable or via a Digital Audiolink cable. The Loewe subwoofer then switches itself on and off with the Loewe TV set.

The audio settings can be selected conveniently using the menus of the Loewe TV set.

You can also use the Loewe subwoofer along with an external audio source. However, you then lose the Loewe system advantages (e.g. automatic on/off switching). In this case, see your decoder (e.g. AV receiver) for operating instructions.

Scope of delivery

Loewe Subwoofer 525, Catalogue no. 69211T/U/W10 - 30

- Loewe Subwoofer 525
- Mains cable
- Audiolink cable (6 m) (only at variant 10/20)
- Converter Digital Audiolink / Audiolink (only at variant 30)
- Network cable (only at variant 30)
- Electronic cover
- Operating instructions

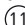
Accessories

Floor stand for the subwoofer	Catalogue no. 71135B00
Wireless Audiolink module	Catalogue no. 71223080
Converter Digital Audiolink / Audiolink	Catalogue no. 71600080
Audiolink cable (1.5 m)	Catalogue no. 89952001
Audiolink cable (3 m)	Catalogue no. 89952004
Audiolink cable (10 m)	Catalogue no. 89952003

Safety

For your safety

For your safety and to avoid unnecessary damage to your TV set, please read and observe the following safety instructions:

- The unit is intended exclusively for the playback of audio signals.
- Always switch off the unit before connecting or disconnecting other devices or speakers.
- Do not allow the unit to run when it is unattended. If the unit is not to be used for an extended period, switch off the mains switch  or unplug the mains plug.

Protect the unit from:

- Damp, moisture, steam, dripping water or sprayed water
- Knocks and mechanical stress
- Magnetic and electrical fields
- Higher electrical power than specified
- Cold, heat, direct sunlight and high temperature fluctuations
- Dust
- Covers that obstruct air circulation
- Interventions inside the unit



Do not place objects containing liquids on top of the unit.



Candles and other open flames must be kept away from the unit at all times to prevent the spread of fire.

This unit has been built exclusively for private use in domestic environments. Warranty services cover this intended use of the unit.

WARNING: TO PREVENT ELECTRICAL SHOCK, DO NOT OPEN THE UNIT. THERE ARE NO PARTS INSIDE THE UNIT THAT CAN BE REPAIRED BY THE USER. REPAIRS SHOULD ONLY BE CARRIED OUT BY A LOEWE DEALER.

If you have moved the unit out of the cold into a warm environment, leave it switched off for about an hour to avoid condensation forming. Do not switch the unit on until it has reached room temperature. This prevents serious damage to the components.

Care / Setup

Cleaning

Only clean the unit with a damp, soft and clean cloth (without using any kind of harsh cleaning agent).

Setting up the subwoofer

Basic information

- Place the unit on a stable, even surface.
- Do not set up the unit near strong heat sources or in direct sunlight.
- When installing in a cabinet or closed shelf, leave about 10 cm free around the unit to allow the air to circulate freely, thereby avoiding a build-up of heat and sound pressure.
- Disconnect the mains plug during thunderstorms. Surge voltages caused by lightning strikes can damage the unit through the antenna system and the mains.
- If the unit is not to be used for an extended period, the plug should also be disconnected from the mains.
- The mains plug must be easily accessible so that the unit can be disconnected from the mains at any time.
- Lay the speaker and power cables in such a way that they cannot be damaged. The power cable may not be kinked or laid over sharp edges, stood on or exposed to chemicals; the latter also applies to the system as a whole. A power cable with damaged insulation can cause electric shocks and poses a fire risk. As such, it must be changed before the unit is used again.
- When unplugging the unit from the mains, pull the plug housing and not the cable. The cables in the mains plug could otherwise be damaged and could cause a short-circuit when being plugged in again.
- The speakers generate stray magnetic fields which act in the vicinity of the housing. We recommend a minimum distance of > 0.5 m from magnetically sensitive equipment such as CRT TV sets, magnetic data media, etc.

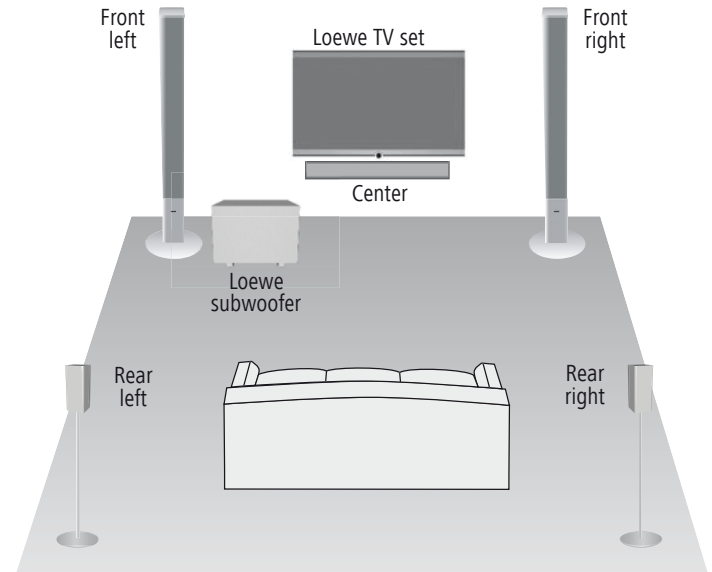
Subwoofer

You can position the subwoofer anywhere on the floor.

We recommend the front area of the room in a way that the basses can freely flow to the sides and downwards.

Important: Never obstruct the air vents on the back of the subwoofer. Make sure it is far enough away (> 10 cm) from the floor or wall.

Suggested setup solution for Surround 5.1



Connection

Cabling for Loewe TV set (SL2xx) - Loewe subwoofer - loudspeaker

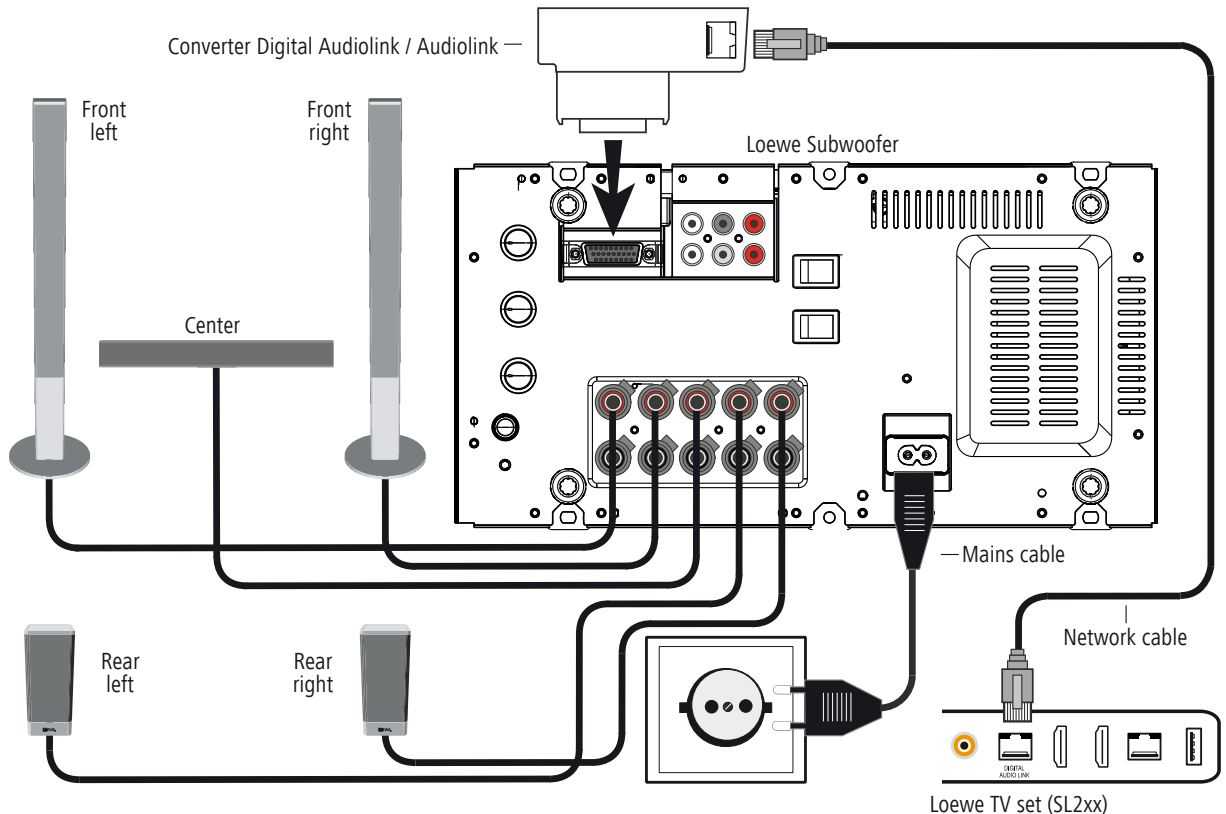
► The TV set must be equipped with a **Digital Audiolink**.

You can either connect the subwoofer via a network cable (Cat. 5e or higher) and the **Converter Digital Audiolink / Audiolink** (included with the Loewe Subwoofer 525, order no. 69211T/U/W30) or you can connect it wirelessly to a compatible audio source via the **Module Wireless AudioLink** which can be optionally retrofitted.

If you wish to connect the subwoofer using the network cable, connect the **Converter Digital Audiolink / Audiolink** to the 25-pin **Audiolink** socket ② of the subwoofer. Use the network cable to connect the **Digital Audiolink** of the TV set to the socket of the **Converter Digital Audiolink / Audiolink**.

Connect the speaker cable to the speaker according to the appropriate installation instructions. One of the two wires of the speaker cables is usual marked black. Connect this black marked cable to the black screw terminal on the subwoofer ⑧ (connection diagram, see figure below) and the black terminal on the speaker. Turn the screw connection of the respective terminal on the subwoofer anticlockwise about 5 turns. Feed the wire end into the screw terminal (top right-hand side) and close the screw terminal by turning it clockwise. Connect the unmarked wires to the red terminals.

Use the mains cable supplied to connect the 220-240 V socket ⑨ of the subwoofer to a 220-240V 50/60 Hz socket.



Connection

Cabling for Loewe TV set (L27xx/SL1xx) - Loewe subwoofer - loudspeaker

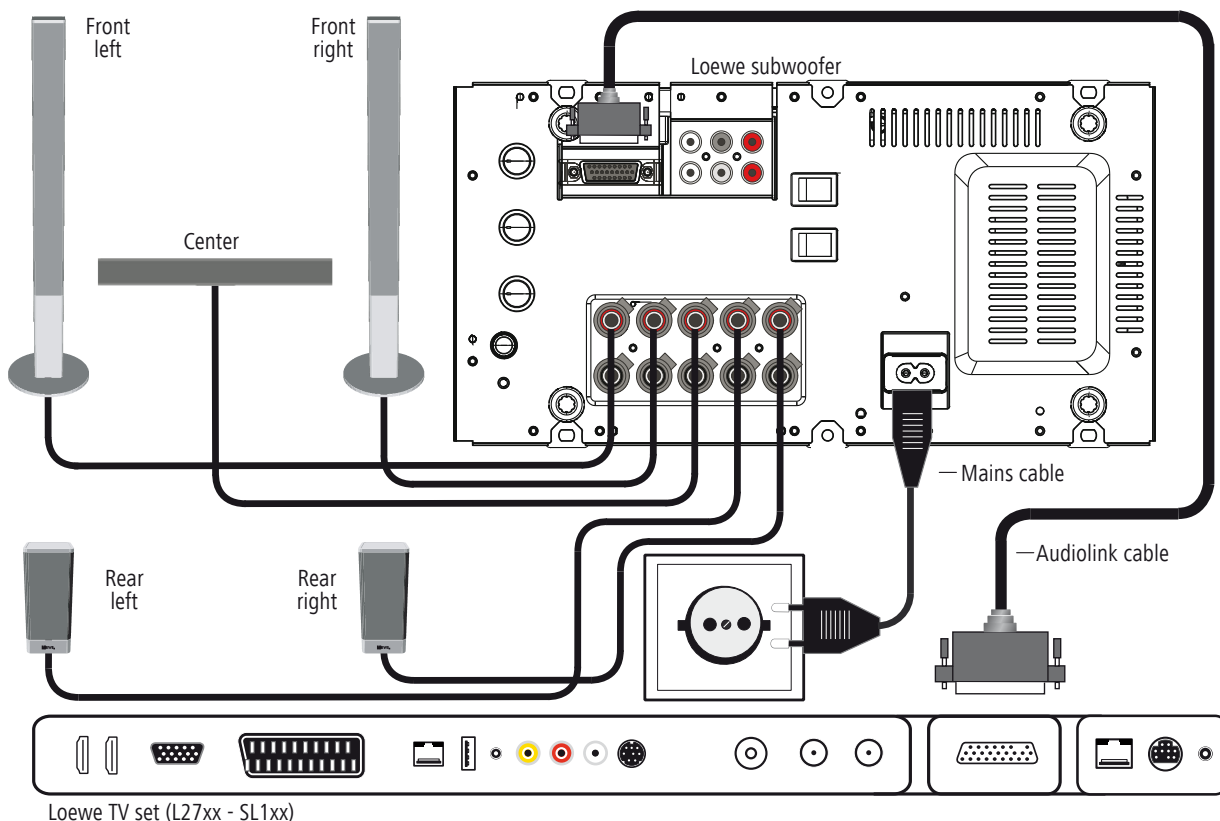
► The TV set must be equipped with an integrated digital multi-channel audio decoder. If this has not been done at the factory, please consult your dealer and ask them for the suitable Loewe upgrade kit.

You can connect the subwoofer either via an optional Audiolink cable or via the optional upgrade module Wireless Audiolink wirelessly with a compatible audio source.

If you connect the subwoofer via the Audiolink cable, install it with the 25-pole connector at the Loewe TV set and at the subwoofer (socket **Audiolink** ②).

Connect the speaker cable to the speaker according to the appropriate installation instructions. One of the two wires of the speaker cables is usual marked black. Connect this black marked cable to the black screw terminal on the subwoofer ⑧ (connection diagram, see figure below) and the black terminal on the speaker. Turn the screw connection of the respective terminal on the subwoofer anticlockwise about 5 turns. Feed the wire end into the screw terminal (top right-hand side) and close the screw terminal by turning it clockwise. Connect the unmarked wires to the red terminals.

Use the mains cable supplied to connect the 220-240 V socket ⑨ of the subwoofer to a 220-240V 50/60 Hz socket.



Start-up and settings

Before beginning with the start-up and settings, make sure that all the cables are connected correctly.

Switching the subwoofer on/off

Use the mains switch (11) to switch the subwoofer to the **ON** position.

Mode with Loewe TV sets

If the subwoofer is connected as described on side 12 or 13 and the **Auto Mode** switch (10) is in the **OFF** position, you no longer need to switch the subwoofer on and off separately. After switching on the subwoofer for the first time it is switched on and off automatically with the Loewe TV set.

Automatic mode with other audio sources

If the **Auto Mode** switch (10) is in the **ON** position and audio signals are present at the cinch sockets **Line IN Front Left/Center/Front Right**, then the subwoofer switches itself on automatically. If no audio signals are present at these sockets for a duration of 10 minutes, then the subwoofer switches itself off automatically.

- The subwoofer can switch itself on automatically if any interfering signals are present on the audio cables. In this case, switch the unit off at the mains (11).
- The subwoofer can switch itself off automatically during long, very quiet passages in the playback. You will then need to turn up the volume.

Settings on the Loewe TV set

Make the necessary settings to your subwoofer as described in your Loewe TV set's operating instructions in the "Operating additional devices" / "External devices" chapters.

Setting the equalizer

Using the **Equalizer** knob (5) you can set the lowest frequency ranges (20 Hz - 50 Hz) for bass reproduction to be raised or lowered.

- If the subwoofer is near the corner of the room, turn the **Equalizer** knob (5) more in the **-3 dB** direction.
- If the subwoofer is near a wall, then turn the **Equalizer** knob more to the middle position.
- If the subwoofer is freely positioned in the room, turn the **Equalizer** knob (5) more in the **+3 dB** direction.

Bass intensity

Using the **Bass Intensity** controller (3) you can set the basic bass volume to suit you.

Setting the crossover frequency

You can use the **Crossover Frequency** (4) knob to set the crossover frequency for bass reproduction between 50 Hz and 250 Hz depending on which speakers you have connected.

As described on side 12 or 13, for Loewe audio systems the knob should be set to 250 Hz because the crossover frequency is set to this in the Loewe audio sources (TV set).

Wireless

Set the **wireless** switch (6) to the **OFF** position once you have attached the subwoofer to an audio source via a cable, otherwise you will not hear any sound.

Move the **Wireless** (6) switch to the **ON** position if you wish to connect the subwoofer wirelessly to a compatible audio source.

Activate Coupling mode, as described in the instruction manual of the relevant audio source. Use the **Wireless Pairing** (7) button on the subwoofer using a sharp object. A message appears on the display of the audio source if the registration was successful. If the registration was not successful, please try again and reduce the distance of the subwoofer to the audio source.

Cover on the subwoofer

After you have made the settings described in "Start-up and settings", mount the cover on the rear of the subwoofer.

Technical data

Loewe subwoofer

Operating temperature [°C]	5 ... 40
Humidity [%] (no condensation)	30 ... 90
Dimensions [W x H x D in cm]	43 x 24.4 x 35.5
Mass [kg]	12.6
Digital output stages	6 channels
Principle	1 way bass reflex, active
Equipment	1 x bass 200 mm
Load capacity of the subwoofer channel	150 (sine) / 225 watt (max. music)
Load capacity of other channels	5x 75 (sine) / 100 watt (max. music)
Mains voltage [volt 50/60 Hz]	220 - 240V
Maximum power consumption [watt]	400
Nominal power consumption [watt]	110
Power consumption on standby [watt]	< 0.5
Bass intensity [dB]	±6
Transmission range of the subwoofer (acoustic)	36 Hz – 250 Hz - 3dB
Transmission range of other channels	20 Hz – 22 kHz - 3dB
Loudspeaker impedance [Ohm]	4
Mains switch	yes
Mode switch	yes
Line In	RCA socket 6x: FL, Center, FR, RL, Subw, RR
System link	Audiolink 25-pin D-Sub

Masthead

Loewe Technologies GmbH
Industriestrasse 11, 96317 Kronach

Editorial date 07.14. 6th edition
© Loewe Technologies GmbH, Kronach

All rights reserved, including those of the translation.
Design and technical specifications are subject to change without notice.

Disposal

Cardboard box and packaging

In line with national regulations regarding the disposal of packaging materials, we pay a fee to authorised recyclers who collect packaging from dealers. Nevertheless, we recommend that you keep the original cardboard box and the rest of the packaging materials so that the unit can, if necessary, be transported in the safest possible conditions.

The unit



Attention: The EU Directive 2002/96/EC governs the proper return, handling and recycling of used electronic appliances. Old electronic appliances must therefore be disposed of separately. Never dispose of this unit in the normal domestic waste! You can hand in your old unit free of charge at identified collection points or to your dealer if you buy a similar new unit. Other details on collection (also for non-EU countries) are available from your local authorities.

Nous vous remercions

d'avoir choisi un produit Loewe. Nous sommes ravis que vous soyez notre nouveau client.

Avec le nom Loewe, nous allions les plus hautes exigences en matière de technique, d'esthétique et de convivialité. Ceci est valable aussi bien pour les téléviseurs, lecteurs DVD/Blu-ray, lecteurs audio que pour les accessoires.

Pourtant, ni la technique ni l'esthétique ne sont des buts en soi, mais doivent au contraire offrir à nos clients le plaisir maximum pour l'oeil et pour l'oreille.

En ce qui concerne l'esthétique, nous ne nous sommes pas non plus laissé guider par les tendances éphémères de la mode. En effet, vous avez acquis un appareil de haute valeur dont vous souhaitez certainement profiter pendant longtemps, indépendamment des modes.

Le Loewe Subwoofer a été conçu pour une utilisation avec les téléviseurs Loewe (à partir du châssis L27xx/SL1xx/SL2xx) comme les systèmes de haut-parleurs Loewe.

Les téléviseurs Loewe (à partir du châssis L27xx/SL1xx/SL2xx) avec décodeur audio multicanal numérique intégré transmettent les signaux sonores au subwoofer à travers un câble Audiolink ou câble Digital Audiolink. Le Loewe Subwoofer s'allume et s'éteint automatiquement avec le téléviseur Loewe.

Quant aux réglages du son, ils s'effectuent aisément à l'aide des menus du téléviseur Loewe.

Vous pouvez également brancher le Loewe Subwoofer à une source audio externe. Dans ce cas, vous ne pouvez toutefois pas profiter des avantages du système Loewe (par ex. marche/arrêt automatique). Vous trouverez une description de la commande dans celle du décodeur (par ex. récepteur AV).

Contenu de la livraison

Loewe Subwoofer 525, référence 69211T/U/W10 - 30

- Loewe Subwoofer 525
- Câble secteur
- Câble Audiolink (6 m) (uniquement sur la variante 10/20)
- Converter Digital Audiolink / Audiolink (uniquement sur la variante 30)
- Câble réseau (uniquement sur la variante 30)
- Electronic Cover
- Mode d'emploi

Accessoires

Floor Stand Subwoofer	Réf. 71135B00
Module Wireless Audiolink	Réf. 71223080
Converter Digital Audiolink / Audiolink	Réf. 71600080
Câble Audiolink (1,5 m)	Réf. 89952001
Câble Audiolink (3 m)	Réf. 89952004
Câble Audiolink (10 m)	Réf. 89952003

Pour votre sécurité

Pour votre sécurité et afin de prévenir tout endommagement inutile de l'appareil, veuillez lire et respecter les instructions de sécurité suivantes :

- Cet appareil est exclusivement destiné à la lecture de signaux sonores.
- Eteignez impérativement l'appareil avant de brancher ou débrancher d'autres appareils ou haut-parleurs.
- Ne faites pas fonctionner l'appareil sans surveillance. Débranchez l'interrupteur de réseau (11) en cas d'absence prolongée ou retirez la prise.

Protégez l'appareil ...

- de l'eau, humidité, gouttes d'eau et éclaboussures, vapeur
- des chocs et des contraintes mécaniques
- des champs magnétiques et électriques
- des puissances électriques supérieures à celles indiquées
- du froid, de la chaleur, des rayons directs du soleil et des fortes variations de température
- de la poussière
- des protections empêchant la ventilation
- de toute intervention sur l'intérieur de l'appareil



Ne placez pas d'objets remplis de liquide sur l'appareil. Les bougies et autres flammes nues doivent toujours être tenues éloignées de l'appareil, afin d'empêcher la propagation du feu.

Cet appareil a été conçu exclusivement pour une utilisation dans le cadre domestique. La garantie ne sera accordée que dans le cadre de cette utilisation conforme.

AVERTISSEMENT : POUR EVITER TOUT RISQUE D'ELECTROCUTION, N'OUVREZ PAS L'APPAREIL. AUCUN COMPOSANT DU BOITIER N'EST SUSCEPTIBLE D'ETRE REPARÉ PAR L'UTILISATEUR. ADRESSEZ-VOUS UNIQUEMENT A VOTRE REVENDUEUR LOEWE POUR TOUTS TRAVAUX DE REPARATION.

Si vous déplacez l'appareil d'un endroit froid à un endroit chaud, laissez-le reposer environ une heure en raison de l'éventuelle formation de condensation. Allumez-le seulement lorsqu'il a atteint la température ambiante. Vous évitez ainsi des dommages sérieux sur les composants.

Entretien / Mise en place

Nettoyage

Nettoyez l'appareil uniquement avec un tissu humide, doux et propre (sans aucun produit d'entretien corrosif).

Installation du subwoofer

L'essentiel

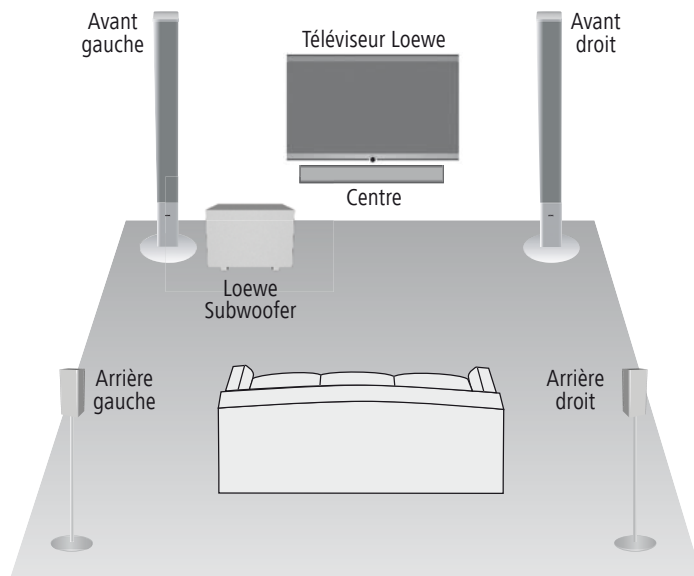
- Placez l'appareil sur un support stable et plat.
- N'installez pas l'appareil à proximité d'une puissante source de chaleur ou ne l'exposez pas au rayonnement direct du soleil.
- Lors de l'installation dans une armoire ou dans une étagère fermée : laissez environ 10 cm d'espace libre autour de l'appareil afin que l'air puisse circuler librement et pour éviter une accumulation de chaleur.
- En cas d'orage, débranchez la fiche de secteur. Les surtensions dues à un coup de foudre peuvent endommager l'appareil tant via l'installation d'antenne que via le secteur.
- En cas d'absence prolongée, débranchez la fiche de secteur.
- La fiche de secteur doit être accessible facilement afin de pouvoir à tout moment débrancher l'appareil du réseau.
- Installez les câbles audio, de haut-parleurs et d'alimentation électrique de façon à ce qu'il ne puissent pas être endommagés. Le câble d'alimentation électrique ne doit pas être plié ni posé sur une arête vive, ni être piétiné, ni exposé à des substances chimiques ; cette dernière instruction vaut pour l'ensemble de l'installation. Un câble d'alimentation dont l'isolation est endommagée peut entraîner des décharges électriques et représente un danger d'incendie, il doit donc être impérativement remplacé avant d'utiliser plus longtemps l'appareil.
- Lorsque vous débranchez la fiche de secteur, ne tirez pas sur le câble mais sur le boîtier de la fiche. Les conducteurs dans la fiche de secteur peuvent être endommagés et entraîner un court-circuit lorsque vous la brancherez.
- Les haut-parleurs génèrent des champs magnétiques qui agissent dans l'environnement du boîtier. C'est pourquoi nous recommandons de respecter un écart minimum $> 0,5$ m avec les appareils sensibles aux champs magnétiques comme par ex. les téléviseurs CRT, les supports magnétiques de données, etc.

Subwoofer

Vous pouvez installer le subwoofer par terre à l'endroit de votre choix. Nous recommandons de libérer la zone avant de la pièce en veillant toutefois à ce que les basses puissent être restituées sur le côté et vers le bas dans toute leur intensité.

Attention : ne jamais empêcher la libre circulation de l'air sur la partie arrière du subwoofer. Veillez à toujours respecter un écart suffisant (> 10 cm) par rapport au sol ou au mur.

Proposition de disposition Surround 5.1



Le raccordement

Câblage téléviseur Loewe (SL2xx) – Loewe Subwoofer – Haut-parleurs

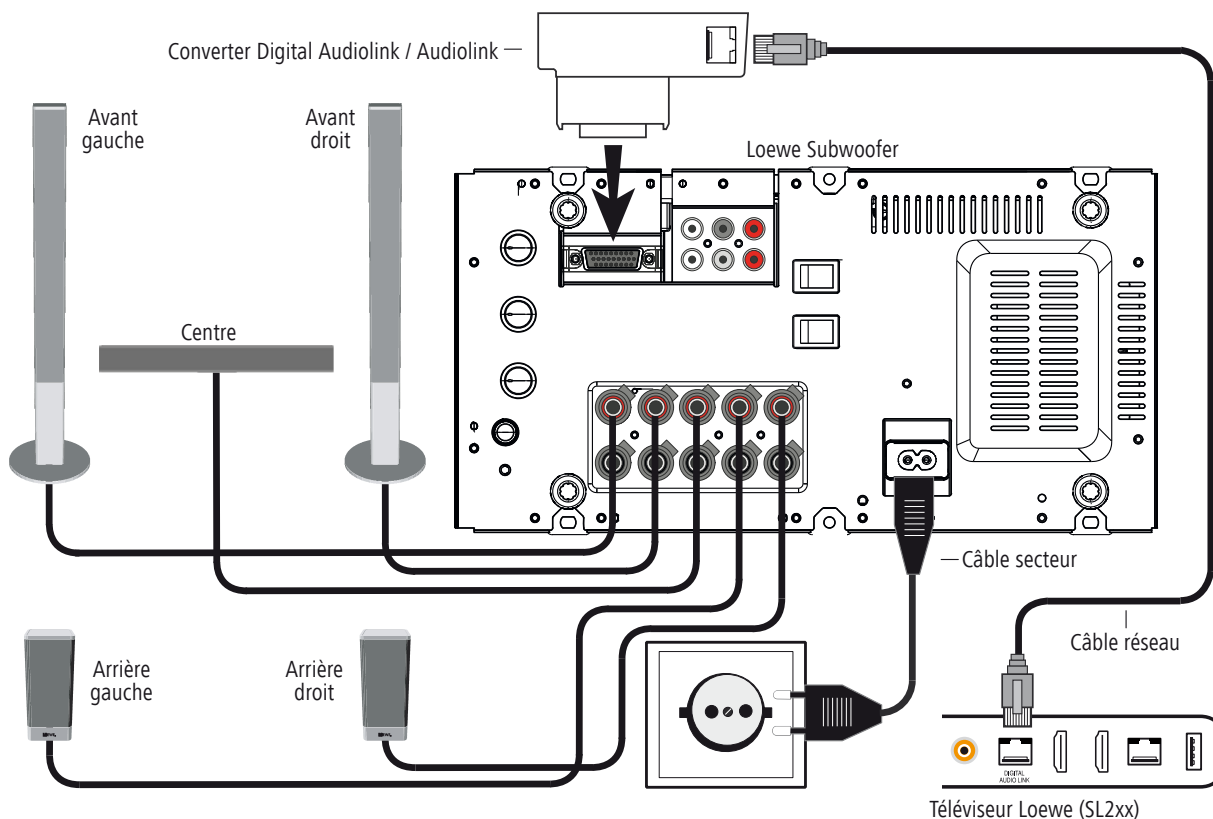
Le téléviseur doit être équipé d'une prise **Digital Audiolink**.

Vous pouvez raccorder le caisson de basses soit via un câble réseau (Cat. 5e ou supérieure) et le **Convertier Digital Audiolink / Audiolink** (inclus dans la livraison du Loewe Subwoofer 525, réf. 69211T/U/W30), soit au moyen d'un **Module Wireless AudioLink** disponible sous forme d'option supplémentaire avec source audio compatible.

Si vous raccordez le subwoofer via le câble réseau, branchez le **Convertier Digital Audiolink / Audiolink** avec la fiche 25 pôles **Audiolink** du subwoofer. Connectez la prise **Digital Audiolink** du téléviseur au câble réseau avec la prise du **Convertier Digital Audiolink / Audiolink**.

Branchez le câble du haut-parleur au haut-parleur selon la notice d'installation correspondante. L'un des deux brins du câble du haut-parleur porte normalement une marque noire. Reliez le brin marqué en noir à la borne à vis noire du subwoofer ⑧ (schéma de raccordement, voir illustration ci-dessous) et à la borne noire du haut-parleur. Désérrez pour cela la capsule à vis de la borne du subwoofer dans le sens contraire des aiguilles d'une montre d'environ 5 tours. Enfilez l'embout du câble dans la borne à vis (sur le côté, en haut à droite) et vissez la borne à vis dans le sens des aiguilles d'une montre. Reliez les conducteurs ne portant aucun marquage aux bornes rouges.

Branchez la prise 220 - 240 V ⑨ du subwoofer à une prise électrique 220 - 240 V 50/60 Hz au moyen du câble secteur.



Le raccordement

Câblage téléviseur Loewe (L27xx/SL1xx) – Loewe Subwoofer – Haut-parleurs

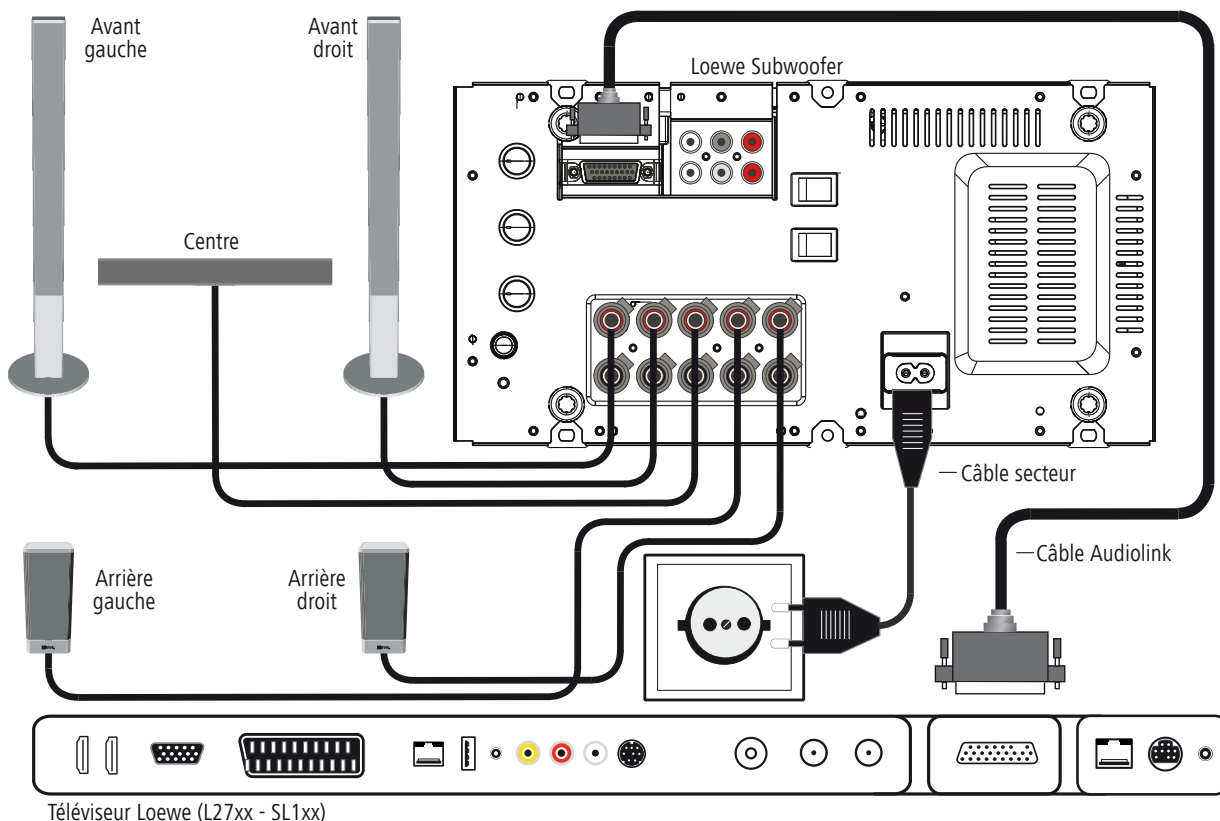
► Le téléviseur doit être équipé d'un décodeur audio multicanal numérique intégré. Si cela n'est pas le cas dans la configuration usine, veuillez vous adresser à votre revendeur en lui demandant une extension de Loewe adaptée.

Vous pouvez raccorder le Subwoofer via un câble Audiolink en option ou encore, à une source audio sans fil compatible, via le module sans fil Wireless AudioLink adaptable en option.

Si vous raccordez le Subwoofer via le câble Audiolink, branchez-le avec la fiche 25 pôles au téléviseur Loewe et au Subwoofer (prise **Audiolink** ②).

Branchez le câble du haut-parleur au haut-parleur selon la notice d'installation correspondante. L'un des deux brins du câble du haut-parleur porte normalement une marque noire. Reliez le brin marqué en noir à la borne à vis noire du subwoofer ⑧ (schéma de raccordement, voir illustration ci-dessous) et à la borne noire du haut-parleur. Désérrez pour cela la capsule à vis de la borne du subwoofer dans le sens contraire des aiguilles d'une montre d'environ 5 tours. Enfilez l'embout du câble dans la borne à vis (sur le côté, en haut à droite) et vissez la borne à vis dans le sens des aiguilles d'une montre. Reliez les conducteurs ne portant aucun marquage aux bornes rouges.

Branchez la prise 220 - 240 V ⑨ du subwoofer à une prise électrique 220 - 240 V 50/60 Hz au moyen du câble secteur.



Mise en service et réglage

Avant de commencer la mise en service et les réglages, assurez-vous que tous les câbles sont correctement raccordés.

Mise en marche / Arrêt du subwoofer

Mettez le subwoofer sur la position **ON** à l'aide de l'interrupteur de réseau ⑪.

Fonctionnement avec les téléviseurs Loewe

Si le subwoofer est branché comme décrit à la page 18 ou 19 et que l'interrupteur **Auto Mode** ⑩ est sur la position **OFF**, vous n'avez alors plus besoin d'allumer ou d'éteindre le subwoofer séparément. Après la première mise en marche du subwoofer, celui-ci s'activera et se désactivera automatiquement avec le téléviseur Loewe.

Mode automatique avec d'autres sources audio

Le subwoofer s'allume automatiquement si l'interrupteur **Auto Mode** ⑩ est sur la position **ON** et en présence de signaux audio sur les prises cinch **Line IN Front Left/Center/Front Right**. Le subwoofer s'éteint automatiquement au bout de 10 minutes en l'absence de signal audio.

- ▮ Le subwoofer peut s'allumer automatiquement en cas de signaux parasites sur les câbles audio. Eteignez alors le téléviseur à l'aide de l'interrupteur réseau ⑪.
- ▮ Le subwoofer peut s'éteindre automatiquement en cas de longs passages d'un niveau sonore très bas. Augmentez dans ce cas le volume.

Réglages sur le téléviseur Loewe

Inscrivez le subwoofer en suivant la procédure visée dans la notice d'utilisation de votre téléviseur Loewe à la section « Utilisation d'appareils supplémentaires » / « Appareils externes ».

Régler l'égaliseur

Le bouton rotatif **Equalizer** ⑤ vous permet de régler la diminution ou l'augmentation des fréquences les plus basses (20 Hz à 50 Hz) pour la lecture des basses.

- Lorsque le subwoofer se trouve à proximité d'un angle de la pièce, tournez le bouton **Equalizer** ⑤ plus vers **-3 dB**.
- Lorsque le subwoofer se trouve à proximité d'un mur, amenez le bouton **Equalizer** en position centrale.
- Lorsque le subwoofer se trouve en plein milieu de la pièce, tournez le bouton **Equalizer** ⑤ plus vers le **+3 dB**.

Intensité des basses

Grâce au régulateur **Bass Intensity** ③, vous pouvez paramétrer la puissance sonore de base des graves comme vous le désirez.

Régler la fréquence seuil

Avec le régulateur **Crossover Frequency** ④, vous pouvez régler la fréquence seuil pour la restitution des basses en fonction des haut-parleurs raccordés, entre 50 Hz et 250 Hz.

Pour les systèmes audio de Loewe, comme décrits à la page 18 ou 19 le régulateur doit être configuré sur 250 Hz car la fréquence seuil sera pilotée dans la source de signaux (téléviseur).

Wireless

Mettez le bouton **Wireless** ⑥ sur la position **OFF**, si vous avez branché le subwoofer par câble à une source audio, vous risquez sinon de ne pas entendre le son.

Mettez l'interrupteur **Wireless** ⑥ en position **ON** lorsque vous souhaitez connecter, sans fil, le Subwoofer à une source audio compatible.

Activez le mode de couplage comme indiqué dans la notice d'utilisation de la source audio correspondante. À l'aide d'un objet pointu, actionnez la touche **Wireless Pairing** ⑦ du Subwoofer. Un message s'affiche sur l'écran de la source audio pour confirmer la réussite de la connexion. En cas d'échec de la connexion, réessayez et réduisez la distance séparant le Subwoofer de la source audio.

Couvercle de protection du subwoofer

Après avoir procédé aux réglages dans l'option « Mise en service et réglage », remettre en place le couvercle sur la face arrière du subwoofer.

Caractéristiques techniques

Loewe Subwoofer

Température de fonctionnement [°C]	5 ... 40
Humidité [%] (pas de condensation)	30 ... 90
Dimensions [l x H x P en cm]	43 x 24,4 x 35,5
Poids [kg]	12,6
Etages de sortie numériques	6 canaux
Principe	1 voie Bassreflex, active
Équipement	1x basses 200 mm
Résistance du canal subwoofer	150 (sinus) / 225 watts (musique max.)
Résistances des autres canaux	5x 75 (sinus) / 100 watts (musique max.)
Tension de réseau [volts 50/60 Hz]	220 - 240
Puissance consommée max. [watts]	400
Puissance consommée nominale [watts]	110
Puissance consommée en veille [watts]	< 0,5
Intensité des basses [dB]	±6
Plage de transmission subwoofer (acoustique)	36 Hz – 250 Hz - 3dB
Plage de transmission autres canaux	20 Hz – 22 kHz - 3dB
Impédance haut-parleurs [ohms]	4
Interrupteur de réseau	Oui
Mode interrupteur	Oui
Line In	Prise RCA 6x: FL, Center, FR, RL, Subw, RR
Lien système	Audiolink 25 pôles D-Sub

Notices

Loewe Technologies GmbH
Industriestraße 11, 96317 Kronach
Date de rédaction 07.14. 6 édition
© Loewe Technologies GmbH, Kronach

Tous droits réservés, y compris ceux de la traduction.
Des modifications de design et des caractéristiques techniques peuvent être apportées sans avis préalable.

Élimination des déchets

Emballage et carton

Pour la mise au rebut de l'emballage, nous avons, selon les décrets nationaux, versé une rémunération à des entreprises de récupération pour collecter les emballages chez nos revendeurs. Nous vous conseillons cependant de conserver le carton original et les matériaux d'emballage afin de garantir une protection optimale de l'appareil lorsque celui-ci doit être transporté.

L'appareil



Attention : la directive européenne 2002/96/CE réglemente la reprise, le traitement et le recyclage corrects des appareils électroniques usagés.

C'est pourquoi les appareils électroniques usagés doivent être éliminés séparément des autres. Lors de son élimination, ne jetez pas l'appareil dans les ordures ménagères ! Si vous achetez un appareil neuf similaire, vous pouvez déposer votre ancien appareil gratuitement dans l'un des points de reprise indiqués, voire chez votre revendeur spécialisé. Pour de plus amples informations concernant la reprise (également pour les pays qui ne sont pas membres de l'UE), adressez-vous à votre administration compétente.

Benvenuti

Vi ringraziamo

di aver scelto un prodotto Loewe. Siamo molto lieti di potervi annoverare tra i nostri clienti.

I sistemi Loewe integrano le più avanzate caratteristiche in termini di tecnologia, design e semplicità di utilizzo e ciò si intende valido per TV, DVD/Blu-ray, Audio e accessori nella stessa misura.

A questo proposito, sia la tecnologia sia il design sono da considerarsi un tramite per il raggiungimento di un'elevata qualità in termini di suono e immagine. Anche nel design non ci siamo limitati a seguire le mode recenti e passeggiare. Quello che avete acquistato è infatti un apparecchio di qualità elevata, con caratteristiche che lo rendono attuale ed esclusivo anche nel futuro.

Il subwoofer Loewe è adatto agli apparecchi TV Loewe (dallo chassis L27xx/SL1xx/SL2xx) e ai sistemi di altoparlanti Loewe.

Gli apparecchi TV Loewe (dallo chassis L27xx/SL1xx/SL2xx) con decoder audio multicanale integrato trasmettono i segnali audio attraverso un cavo Audiolink o un cavo Digital Audiolink al subwoofer. Il subwoofer Loewe si accende e si spegne automaticamente con l'apparecchio TV Loewe.

Le impostazioni per l'audio si eseguono comodamente con i menu dell'apparecchio TV Loewe.

Il subwoofer Loewe si può utilizzare anche con una sorgente audio esterna. In questo caso vengono tuttavia pregiudicati i vantaggi offerti dai sistemi Loewe (ad es. accensione/spengimento automatico). Le modalità di utilizzo sono descritte nel decoder (ad es. ricevitore AV).

Volume di fornitura

Subwoofer Loewe 525, n. d'ord. 69211T/U/W10 - 30

- Subwoofer Loewe 525
- Cavo di rete
- Cavo Audiolink (6 m) (solo nella versione 10/20)
- Converter Digital Audiolink / Audiolink (solo nella versione 30)
- Cavo di rete (solo nella versione 30)
- Electronic Cover
- Istruzioni per l'uso

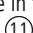
Accessori

Floor Stand Subwoofer	N. d'ord. 71135B00
Module Wireless Audiolink	N. d'ord. 71223080
Converter Digital Audiolink / Audiolink	N. d'ord. 71600080
Cavo Audiolink (1,5 m)	N. d'ord. 89952001
Cavo Audiolink (3 m)	N. d'ord. 89952004
Cavo Audiolink (10 m)	N. d'ord. 89952003

Sicurezza

Per la vostra sicurezza

Per la vostra sicurezza e per evitare inutili danni all'apparecchio, leggere e rispettare le seguenti norme di sicurezza:

- Questo apparecchio è destinato esclusivamente alla riproduzione di segnali audio.
- Prima di collegare o scollegare altri apparecchi o altoparlanti, spegnere sempre l'apparecchio.
- Non lasciare in funzione l'apparecchio senza supervisione. In caso di assenze prolungate,  spegnere l'interruttore di rete o estrarre la spina dalla presa.

Proteggere l'apparecchio da:

- acqua, umidità, pioggia, schizzi d'acqua o vapore
- colpi e sollecitazioni meccaniche
- campi magnetici ed elettrici
- valori di potenza elettrica più elevati di quanto indicato
- freddo, calore, irradiazione solare diretta e forti sbalzi di temperatura
- polvere
- ostruzioni delle aperture di ventilazione
- manomissioni all'interno dell'apparecchio



Non collocare contenitori con liquidi sull'apparecchio. Candele e altre fiamme libere vanno sempre tenute lontane dall'apparecchio per evitare la propagazione di possibili incendi.

Questo apparecchio è stato costruito esclusivamente per l'uso personale nell'ambito domestico. Le condizioni di garanzia presuppongono un uso conforme alle disposizioni.

AVVERTENZA: PER EVITARE IL PERICOLO DI SCOSSE ELETTRICHE, NON APRIRE L'APPARECCHIO. NELL'APPARECCHIO NON SONO PRESENTI COMPONENTI CHE POSSONO ESSERE RIPARATI DALL'UTENTE. AFFIDARE GLI INTERVENTI DI RIPARAZIONE SOLO A RIVENDITORI SPECIALIZZATI LOEWE.

In caso di spostamento dell'apparecchio da un ambiente freddo a uno riscaldato, lasciare l'apparecchio spento per circa un'ora, in quanto potrebbe essersi formata della condensa. Procedere all'accensione soltanto quando l'apparecchio ha raggiunto la temperatura ambiente. In questo modo si prevengono seri danni ai componenti.

Cura / Installazione

Pulizia

Pulire l'apparecchio utilizzando unicamente un panno umido, morbido e pulito (senza detersivi aggressivi o abrasivi).

Installazione del subwoofer

Principi di base

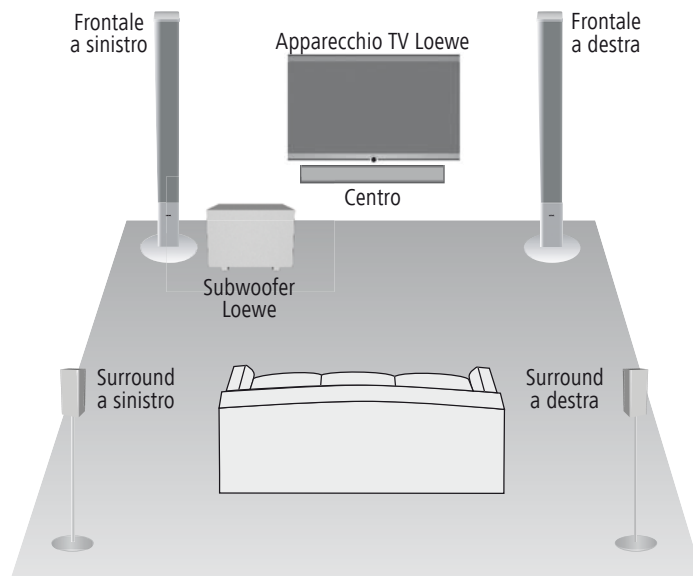
- Collocare l'apparecchio su un piano stabile e liscio.
- Non installare l'apparecchio nelle vicinanze di forti fonti di calore o con esposizione diretta al sole.
- In caso di installazione in un armadio o in uno scaffale chiuso: lasciare uno spazio di circa 10 cm intorno all'apparecchio, in modo tale che l'aria possa circolare liberamente e che non si crei un accumulo di calore o di pressione acustica.
- In caso di temporale, staccare il connettore di rete. Eventuali sovratensioni indotte dai fulmini possono danneggiare l'apparecchio, sia attraverso l'antenna, sia attraverso la rete di alimentazione elettrica.
- È consigliabile estrarre la spina dalla presa anche in caso di assenze prolungate.
- Il connettore di rete deve essere facilmente accessibile, in modo tale che sia possibile disconnettere l'apparecchio dalla rete in qualsiasi momento.
- Posare il cavo audio, quello degli altoparlanti e quello di rete in modo che non possano essere danneggiati. Il cavo di rete non deve essere piegato né posato su spigoli acuti, non deve essere calpestato o esposto a sostanze chimiche; questo vale, del resto, anche per l'intero impianto. Un cavo di rete con l'isolamento danneggiato può causare scosse elettriche e rappresentare un rischio d'incendio. Pertanto, prima che l'apparecchio venga rimesso in funzione, è necessario che il cavo danneggiato sia sostituito.
- Per estrarre il connettore, non tirare dal cavo, bensì dalla scatola della spina. I cavi del connettore di rete potrebbero danneggiarsi e provocare un cortocircuito nel corso del successivo inserimento.
- Gli altoparlanti generano campi magnetici dispersi che agiscono intorno al corpo. Si raccomanda di mantenere gli strumenti sensibili ai campi magnetici a una distanza di > 0,5 m, ad es. gli apparecchi TV CRT, i supporti dati magnetici e strumenti simili.

Subwoofer

Il subwoofer può essere collocato in qualsiasi punto sul pavimento. Consigliamo di scegliere la zona anteriore della stanza in modo da non ostruire la diffusione dei bassi lateralmente e verso il basso.

Attenzione: non ostacolare in nessun caso la presa d'aria sul retro del subwoofer. Mantenere la distanza minima (> 10 cm) dal pavimento e dalla parete.

Suggerimento per l'installazione surround 5.1



Collegamento

Cablaggio dell'apparecchio TV Loewe (SL2xx) – Subwoofer Loewe – Altoparlante

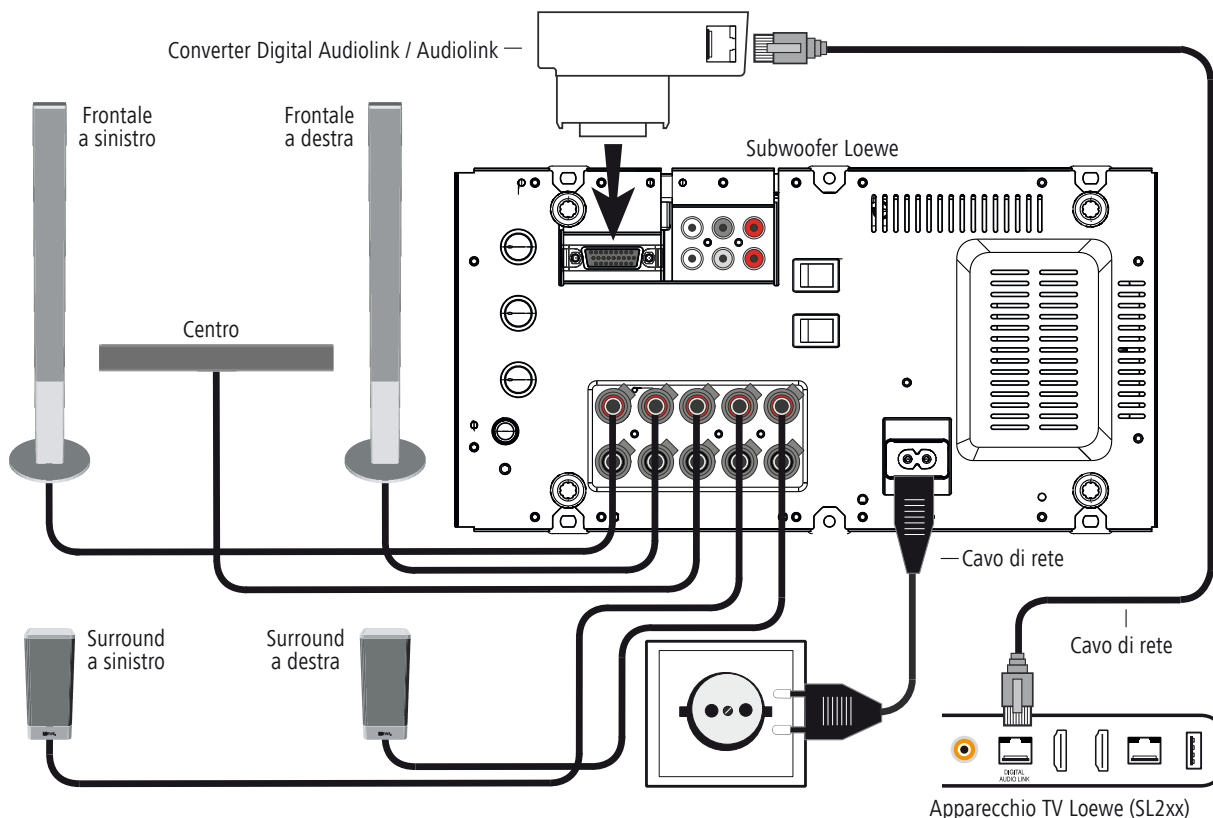
► L'apparecchio TV deve essere corredato di un connettore **Digital Audiolink**.

Il subwoofer si può collegare a una sorgente audio compatibile tramite un cavo di rete (Cat. 5e o superiore) e il **Converter Digital Audiolink / Audiolink** (compreso nella fornitura del subwoofer Loewe 525, cod. ord. 69211T/U/W30) oppure senza cavi tramite il **Modulo Wireless Audiolink** integrabile su richiesta.

Se si intende collegare il subwoofer attraverso il cavo di rete, installare il **Converter Digital Audiolink / Audiolink** sul connettore da 25 poli **Audiolink** ② del subwoofer. Con il cavo di rete collegare il connettore **Digital Audiolink** dell'apparecchio TV al connettore del **Converter Digital Audiolink / Audiolink**.

Collegare il cavo dell'altoparlante all'altoparlante seguendo le rispettive istruzioni di installazione. Uno dei due fili del cavo dell'altoparlante generalmente è marcato in nero. Collegare il filo del cavo dell'altoparlante marcato in nero rispettivamente al morsetto a vite nero del subwoofer ⑧ (per lo schema di collegamento vedere la figura in basso) e al morsetto nero dell'altoparlante. Serrare la vite di arresto del morsetto del subwoofer con 5 giri in senso antiorario. Inserire l'estremità del filo nel morsetto a vite (in alto a destra) e serrare il morsetto a vite in senso orario. Le anime non segnate vanno collegate con i morsetti rossi.

Con il cavo di rete fornito, collegare la spina da 220-240 V ⑨ del subwoofer a una presa da 220-240V 50/60 Hz.



Collegamento

Cablaggio dell'apparecchio TV Loewe (L27xx/SL1xx) – Subwoofer Loewe – Altoparlante

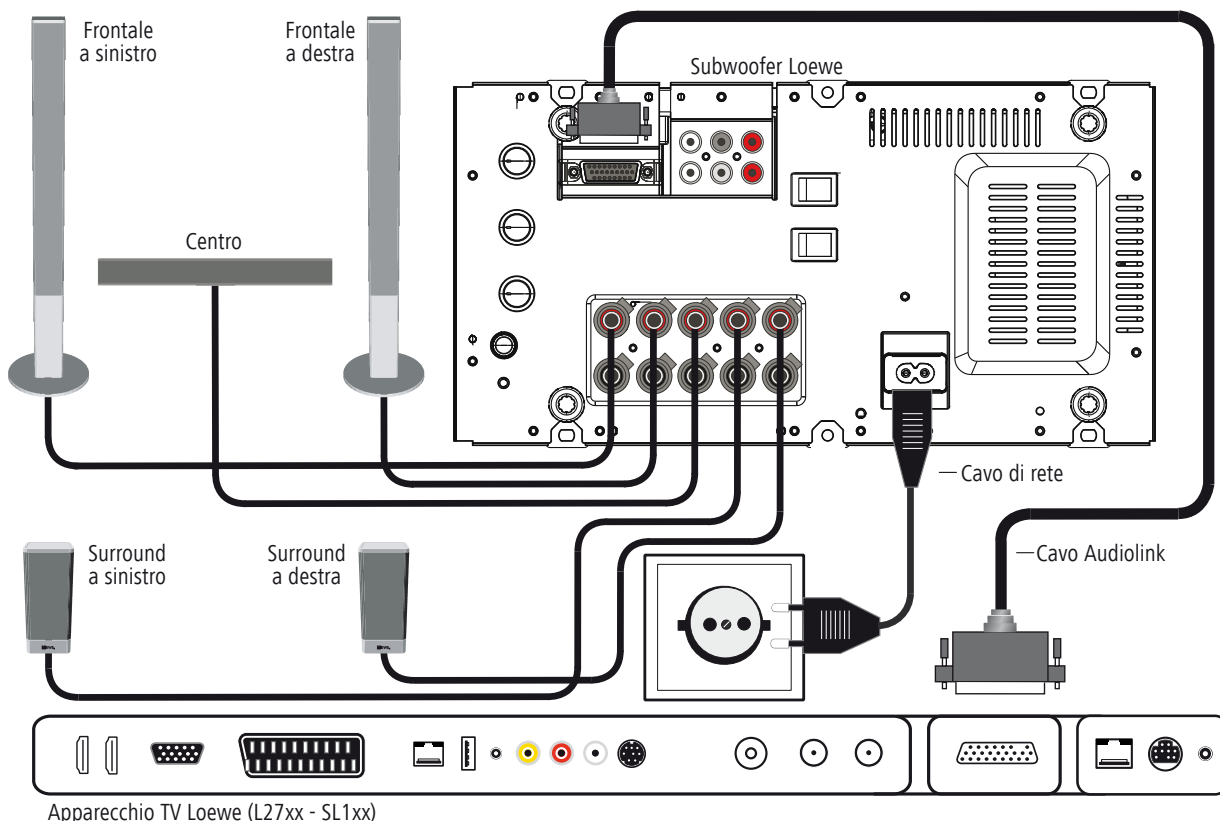
► L'apparecchio TV deve essere corredato di un decoder audio digitale multicanale. Se detto modulo non fosse stato predisposto dal produttore, rivolgersi al proprio rivenditore di fiducia e richiedere un kit di espansione Loewe adeguato.

Il subwoofer senza cavi si può collegare a una sorgente audio compatibile tramite un cavo Audiolink opzionale oppure tramite il modulo integrabile Wireless Audiolink.

Se si intende collegare il subwoofer con il cavo Audiolink, installarlo con il connettore da 25 poli nell'apparecchio TV Loewe e al subwoofer (presa **Audiolink** ②).

Collegare il cavo dell'altoparlante all'altoparlante seguendo le rispettive istruzioni di installazione. Uno dei due fili del cavo dell'altoparlante generalmente è marcato in nero. Collegare il filo del cavo dell'altoparlante marcato in nero rispettivamente al morsetto a vite nero del subwoofer ⑧ (per lo schema di collegamento vedere la figura in basso) e al morsetto nero dell'altoparlante. Serrare la vite di arresto del morsetto del subwoofer con 5 giri in senso antiorario. Inserire l'estremità del filo nel morsetto a vite (in alto a destra) e serrare il morsetto a vite in senso orario. Le anime non segnate vanno collegate con i morsetti rossi.

Con il cavo di rete fornito, collegare la spina da 220-240 V ⑨ del subwoofer a una presa da 220-240V 50/60 Hz.



Messa in funzione e regolazione

Prima di procedere con la messa in funzione e con le impostazioni, assicurarsi che tutti i cavi siano collegati correttamente.

Subwoofer on/off

Accendere il subwoofer portandolo in posizione **ON** con l'interruttore generale ⑪.

Funzionamento con gli apparecchi TV Loewe

Se il subwoofer è collegato come illustrato pagina 24 o 25, e l'interruttore **Auto Mode** è in posizione **OFF** ⑩ non è più necessario accenderlo o spegnerlo separatamente. Dopo averlo acceso la prima volta, il subwoofer viene sempre acceso e spento automaticamente insieme all'apparecchio TV.

Funzionamento automatico con altre sorgenti audio

Se l'interruttore **Auto Mode** ⑩ è impostato su **ON** e in presenza di segnali audio sulle prese Cinch **Line IN Front Left/Center/Front Right**, il subwoofer si attiva automaticamente. Trascorsi 10 minuti senza segnale audio su queste spine, il subwoofer si spegne automaticamente.

- Il subwoofer si può accendere automaticamente in presenza di segnali di guasto sui cavi audio. In tal caso, spegnere l'apparecchio con l'interruttore generale ⑪.
- Nel caso di passaggi più lunghi e particolarmente bassi, il subwoofer si può spegnere automaticamente. In tal caso, aumentare il volume.

Impostazioni sull'apparecchio TV Loewe

Registrare il subwoofer come descritto nelle istruzioni per l'uso del proprio apparecchio TV Loewe alla voce "Funzionamento di apparecchi aggiuntivi"/ "Dispositivi esterni".

Regolazione dell'equalizzatore

Con la manopola **Equalizer** ⑤ si ha la possibilità di impostare un abbassamento o un innalzamento della gamma di frequenze più basse (20 Hz - 50 Hz) per la riproduzione dei bassi.

- Se il subwoofer si trova in prossimità di un angolo del locale, ruotare la manopola **Equalizer** ⑤ più nel senso **-3 dB**.
- Se il subwoofer si trova in prossimità di una parete, portare la manopola **Equalizer** piuttosto in posizione centrale.
- Se il subwoofer si trova in posizione libera nel locale, ruotare la manopola **Equalizer** ⑤ più nel senso **+3dB**.

Intensità bassi

Con il regolatore **Bass Intensity** ③ è possibile impostare a piacere il volume di base dei bassi.

Impostazione della frequenza critica

Con la manopola **Crossover Frequency** ④ avete la possibilità di impostare la frequenza critica per la riproduzione dei bassi a seconda dell'altoparlante che si è collegato tra 50 Hz e 250 Hz.

Per gli impianti audio Loewe la manopola deve essere impostata come descritto pagina 24 o 25 su 250 Hz, dal momento che la frequenza critica viene impostata nelle sorgenti audio (apparecchio TV).

Wireless

Portare l'interruttore **Wireless** ⑥ in posizione **OFF**, se il subwoofer è stato collegato a una sorgente audio via cavo, altrimenti non sarà possibile sentire alcun segnale audio.

Portare l'interruttore **Wireless** ⑥ in posizione **ON**, se si desidera collegare il subwoofer in modalità wireless con una sorgente audio compatibile.

Attivare la modalità di accoppiamento come descritto nel manuale d'istruzioni della sorgente audio impiegata. Attivare con un oggetto appuntito il tasto **Wireless Pairing** ⑦ sul subwoofer. Se la registrazione avviene correttamente, appare una nota nel display della sorgente audio. Se la nota non dovesse apparire, riprovare riducendo la distanza del subwoofer dalla sorgente audio.

Copertura del subwoofer

Dopo avere effettuato le impostazioni indicate in "Messa in funzione e regolazione", riapplicare la copertura sul retro del subwoofer.

Dati tecnici

Subwoofer Loewe

Temperatura di esercizio [°C]	5 ... 40
Umidità (senza condensa) [%]	30... 90
Dimensioni [larg. x alt. x prof. in cm]	43 x 24,4 x 35,5
Massa [kg]	12,6
Stadi di uscita digitali	6 canali
Principio	Bass reflex a 1 via, attivo
Dotazione	1x Bass 200 mm
Portata canale subwoofer	150 (sinusoidale) / 225 Watt (max. musica)
Portata di altri canali	5x 75 (sinusoidale) / 100 Watt (max. musica)
Tensione di rete [Volt 50/60 Hz]	220 - 240
Potenza massima assorbita [Watt]	400
Potenza nominale assorbita [Watt]	110
Potenza assorbita in standby [Watt]	< 0,5
Intensità dei bassi [dB]	±6
Banda di trasmissione subwoofer (acustica)	36 Hz – 250 Hz - 3dB
Banda di trasmissione di altri canali	20 Hz – 22 kHz - 3dB
Impedenza altoparlanti [Ohm]	4
Interruttore di rete	Sì
Selettore modalità	Sì
Spina Line In	RCA 6x: FL, Center, FR, RL, Subw, RR
Link sistema	Audiolink 25 poli D-Sub

Dichiarazione del costruttore

Questo apparecchio è fabbricato nella UE nel rispetto delle disposizioni del D.M. 26 marzo 1992 ed è in particolare conforme alle prescrizioni dell'art. 1 dello stesso D.M.

Questo apparecchio è conforme all'art. 2 comma 1 D.M. 28.08.95 N. 548.

Fabbricatore:
Made in Germany
Loewe Technologies GmbH
Industriestr. 11
D-96317 Kronach

Distributore:
Loewe Italiana SRL
Via Monte Baldo, 14/P – 14/N
37069 Dossobuono di Villafranca di Verona

Note legali

Loewe Technologies GmbH
Industriestraße 11, 96317 Kronach
Data redazione 07.14. 6. edizione
© Loewe Technologies GmbH, Kronach

Tutti i diritti, anche di traduzione, riservati.
I dati tecnici e il design possono essere soggetti a modifiche tecniche senza preavviso.

Smaltimento

Imballo e scatola

Per lo smaltimento dell'imballaggio abbiamo devoluto un sussidio all'azienda che ritira l'imballaggio dal rivenditore, in conformità alle disposizioni nazionali. Tuttavia, consigliamo di conservare la scatola originale e il materiale d'imballaggio in modo che l'apparecchio possa essere trasportato con una protezione ottimale in caso di necessità.

L'apparecchio



Attenzione: la Direttiva UE 2002/96/CE regola il ritiro, il trattamento e il riciclo regolamentare delle apparecchiature elettroniche usate.

Le apparecchiature elettroniche usate devono pertanto essere smaltite separatamente. Non gettate questo apparecchio insieme agli altri rifiuti domestici! Potrete consegnare gratuitamente l'apparecchiatura giunta a fine vita agli idonei centri di raccolta, oppure riconsegnarla al rivenditore al momento dell'acquisto di una nuova apparecchiatura equivalente. Per maggiori dettagli circa il ritiro (anche per i paesi non appartenenti alla UE) si prega di rivolgersi alle amministrazioni locali.

Bienvenido

Muchas gracias

por haberse decidido por un producto de Loewe. Nos complace mucho contarle entre nuestros clientes.

Loewe es un nombre asociado a una exigente calidad en la técnica, el diseño y la facilidad de manejo. Esto se cumple en igual medida en nuestros televisores, DVD/Blu-ray, equipos de audio y accesorios.

Ni la técnica ni el diseño deben ser una meta en sí mismos, sino que les deben proporcionar a nuestros clientes el mayor placer para la vista y el oído.

Tampoco en el plano del diseño nos hemos dejado influir por tendencias de moda pasajeras pues, a fin de cuentas, usted ha adquirido un aparato de alta calidad, del que podrá disfrutar durante mucho tiempo sin cansarse de él.

El subwoofer Loewe ha sido adaptado a los televisores Loewe (a partir del bastidor L27xx/SL1xx/SL2xx) y a los sistemas de altavoces Loewe.

Los televisores Loewe TV (a partir del chasis L27xx/SL1xx/SL2xx) con descodificador de audio digital multicanal integrado transmiten al Subwoofer las señales de audio a través de un cable Audiolink o un cable Digital Audiolink. El subwoofer de Loewe se conecta y desconecta automáticamente con el televisor de Loewe.

Realice los ajustes de audio cómodamente desde los menús del televisor de Loewe.

Puede emplear el subwoofer Loewe también con una fuente de audio externa. Sin embargo, en ese caso tendrá que prescindir de las ventajas del sistema Loewe (p. ej., la conexión y desconexión automáticas). El manejo vendrá especificado en las instrucciones del descodificador (por ejemplo, receptor AV) en cuestión.

Volumen de suministro

Subwoofer Loewe 525, nº de pedido 69211T/U/W10 - 30

- Subwoofer Loewe 525
- Cable de alimentación de red
- Cable Audiolink (6 m) (sólo en el modelo 10/20)
- Converter Digital Audiolink / Audiolink (sólo en el modelo 30)
- Cable de red (sólo en el modelo 30)
- Electronic Cover
- Manual de instrucciones

Accesorios

Floor Stand Subwoofer	Nº de pedido 71135B00
Module Wireless Audiolink	Nº de pedido 71223080
Converter Digital Audiolink / Audiolink	Nº de pedido 71600080
Cable Audiolink (1,5 m)	Nº de pedido 89952001
Cable Audiolink (3 m)	Nº de pedido 89952004
Cable Audiolink (10 m)	Nº de pedido 89952003

Seguridad

Por su seguridad

Por su propia seguridad y para evitar daños innecesarios en su aparato, deberá leer y respetar las siguientes instrucciones de seguridad:

- Este dispositivo ha sido diseñado exclusivamente para la reproducción de señales de audio.
- Apague siempre el dispositivo antes de conectar o desconectar otros aparatos o altavoces.
- No deje funcionando el aparato sin estar usted presente. Si va a ausentarse durante un periodo de tiempo largo desconecte el interruptor de red (11) o desenchufe el cable de alimentación eléctrica.

Proteja el dispositivo de ...

- agua, humedad, lluvia, goteo, salpicaduras o rocío
- golpes y cargas mecánicas
- campos magnéticos y eléctricos
- voltajes superiores a los indicados
- frío, calor, irradiación solar directa y fuertes cambios de temperatura
- polvo
- tapas que impidan la entrada de aire
- manipulaciones en el interior del aparato



No coloque sobre el aparato objetos llenos de líquidos. Mantenga el aparato en todo momento alejado de velas y otras fuentes de fuego a fin de evitar la propagación del fuego.

Este dispositivo ha sido construido únicamente para ser utilizado en un entorno doméstico. Las prestaciones de garantía solamente cubren este uso previsto.

ATENCIÓN: A FIN DE EVITAR DESCARGAS ELÉCTRICAS, NO ABRA NUNCA EL DISPOSITIVO. EN EL INTERIOR DE LA CARCASA NO SE ENCUENTRAN PIEZAS QUE PUEDAN SER REPARADAS POR EL USUARIO. SÓLO PERMITA QUE UN COMERCIANTE ESPECIALIZADO DE LOEWE REALICE LOS TRABAJOS DE REPARACIÓN.

Si ha trasladado el dispositivo de un ambiente frío a uno caliente, déjelo apagado durante aprox. una hora, ya que en caso contrario podría condensarse la humedad. Enciéndalo solamente cuando éste haya alcanzado la temperatura ambiente. De este modo, evitará graves daños en los componentes.

Cuidado / Colocación

Limpieza

Limpie el dispositivo utilizando sólo un paño húmedo, suave y limpio (sin productos de limpieza agresivos).

Colocación del subwoofer

Puntos básicos

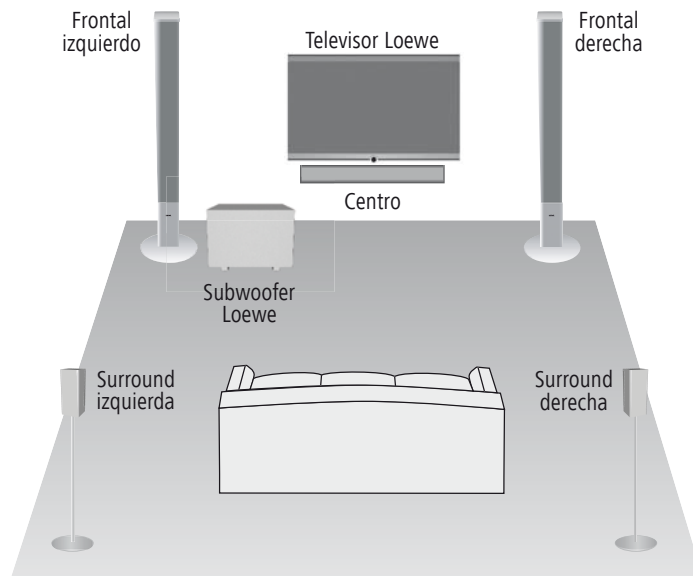
- Coloque el dispositivo sobre una base uniforme y estable.
- No coloque el dispositivo en las proximidades de fuentes de calor potentes ni en lugares expuestos a la radiación solar directa.
- Si lo instala en un armario o en una estantería cerrada, deje un espacio libre de aprox. 10 cm alrededor del dispositivo para que el aire pueda circular libremente y no se produzca ninguna acumulación de calor y presión acústica.
- En caso de tormenta, desenchufe el cable de red. Las sobretensiones causadas por rayos pueden ocasionar daños en el aparato tanto a través del sistema de antena como a través de la red eléctrica.
- Si va a ausentarse una larga temporada, es aconsejable desenchufar el reproductor de la red eléctrica.
- Se debe tener fácil acceso al enchufe de red para poder desconectar el aparato de la red en cualquier momento.
- Coloque los cables de altavoz y de audio de manera que no puedan sufrir daños. El cable de red no se debe doblar ni colocar sobre bordes afilados, tampoco se debe pisar ni exponer a productos químicos; este último punto también se debe aplicar a todo el equipo. Si el cable tiene el aislamiento dañado puede provocar fallos en la corriente y existe el peligro de incendios, por lo que deberá cambiarse antes de poner el dispositivo en funcionamiento.
- Cuando retire el enchufe de red, no tire del cable, sino de la cubierta del enchufe. En caso contrario, los cables del interior del enchufe podrían sufrir daños y provocar un cortocircuito al volver a ser conectado a la red.
- Los altavoces crean zonas de dispersión magnética que actúan alrededor de la carcasa. Recomendamos una distancia mínima de > 0,5m a los aparatos sensibles a los campos magnéticos, como los aparatos CRT-TV, soportes de datos magnéticos, etc.

Subwoofer

El subwoofer puede colocarse en el lugar que prefiera sobre el suelo. Le recomendamos colocar el dispositivo en la parte delantera de la habitación correspondiente, pero de tal manera que los bajos puedan emitirse libremente hacia los laterales y hacia abajo.

Atención: La entrada de aire en la parte trasera del subwoofer no debe obstaculizarse bajo ninguna circunstancia. Asegúrese de que el dispositivo está lo suficientemente distanciado (> 10 cm) de la base o de la pared.

Propuesta de colocación para una solución Surround 5.1



Conexión

Cableado del televisor Loewe (SL2xx) – Subwoofer Loewe – Altavoz

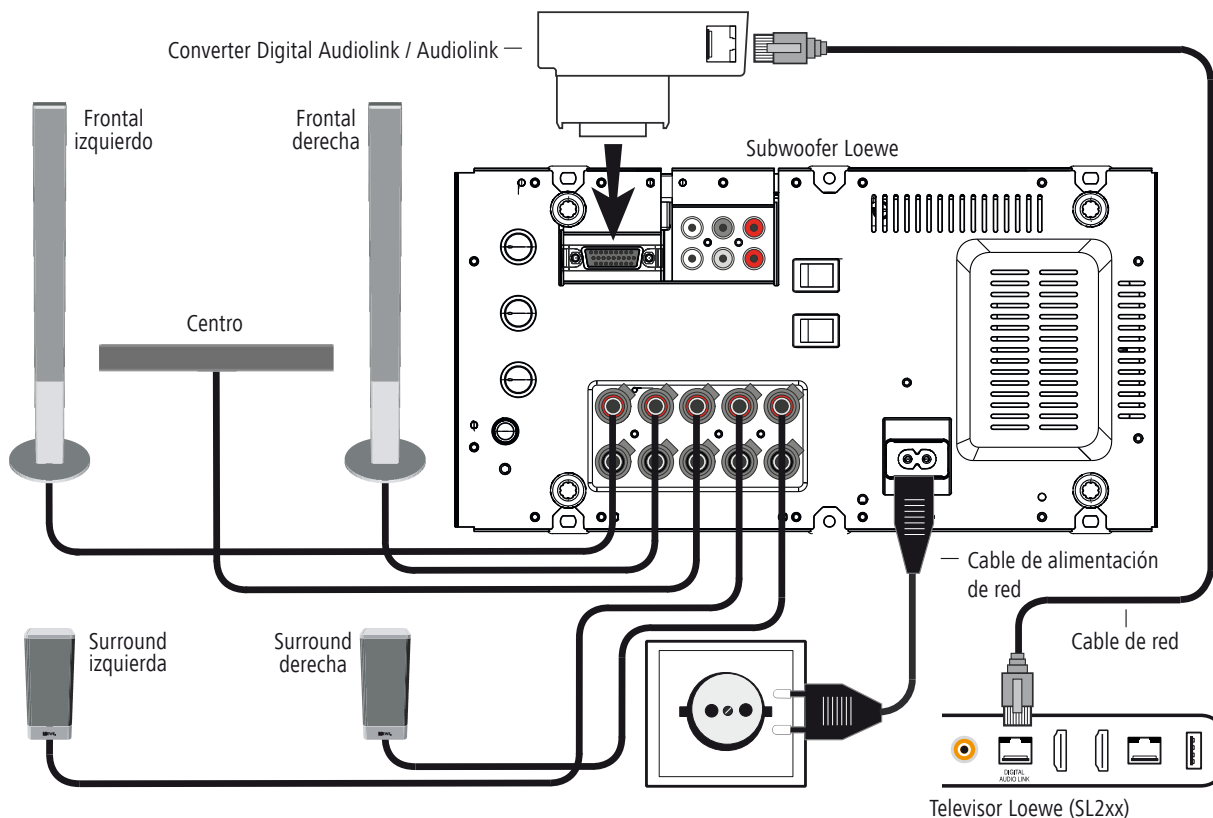
► El televisor debe estar equipado con un conector **Digital Audiolink**.

Puede conectar el Subwoofer a través de un cable de red (Cat. 5e o superior) y del **Converter Digital Audiolink / Audiolink** (incluido en el volumen de suministro del Loewe Subwoofer 525, n.º de ped. 69211T/U/W30) o a través del **Module Wireless AudioLink** opcional con una fuente de audio inalámbrica compatible.

Si conecta el Subwoofer a través del cable de red, monte el **Converter Digital Audiolink / Audiolink** en el conector de 25 polos **Audiolink** ② del Subwoofer. Conecte el conector **Digital Audiolink** del televisor con el cable de red (CAT5E) a través del conector **Converter Digital Audiolink / Audiolink**.

Conecte el cable de altavoz al altavoz siguiendo las instrucciones de instalación. Uno de los dos conductores del cable de altavoz suele tener una marca negra. Conecte el conductor de la marca negra con el borne negro del subwoofer ⑧ (consulte el esquema de conexiones en la ilustración abajo) y con el borne negro del altavoz. Para ello, gire el cierre de rosca de cada uno de los bornes del Subwoofer en el sentido contrario a las agujas del reloj (aprox. 5 giros). Introduzca el extremo del alambre en el borne (lateralmente arriba a la derecha) y cierre el borne girándolo en el sentido de las agujas del reloj. Conecte los conductores que no están marcados con los bornes rojos.

Conecte con el cable de red suministrado el conector 220 - 240 V ⑨ del subwoofer con un enchufe de 220-240V 50/60 Hz.



Conexión

Cableado del televisor Loewe (L27xx/SL1xx) – Subwoofer Loewe – Altavoz

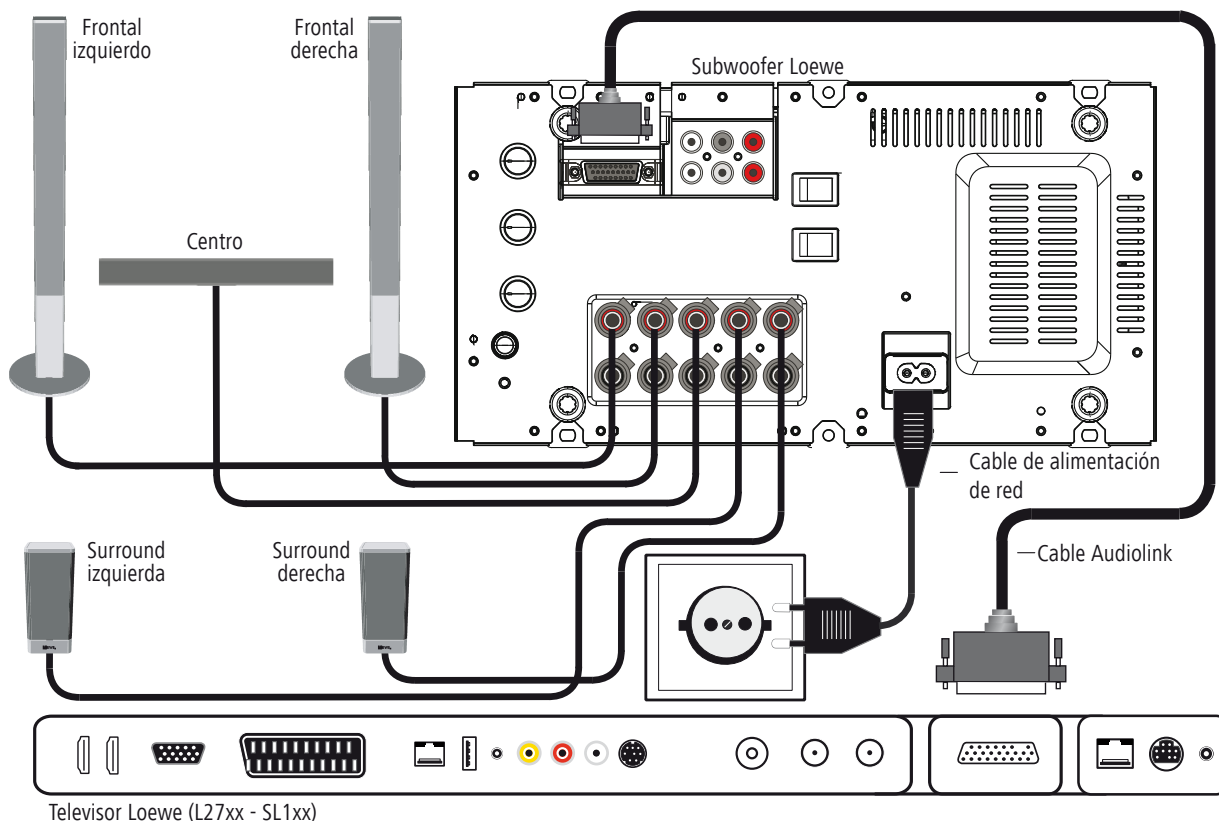
► El televisor debe estar equipado con un decodificador de audio digital multi-canal integrado. En caso de que éste no venga incluido de fábrica, adquiera en su distribuidor un kit de ampliación Loewe adecuado.

Puede conectar de forma alámbrica el subwoofer a través de un cable de Audio-link opcional o de un **Module Wireless AudioLink** adicional opcional con una fuente de audio compatible.

Si conecta el subwoofer a través de un cable Audiolink, móntelo con un enchufe de 25 polos en el televisor Loewe y en el subwoofer (clavija **Audiolink** ②).

Conecte el cable de altavoz al altavoz siguiendo las instrucciones de instalación. Uno de los dos conductores del cable de altavoz suele tener una marca negra. Conecte el conductor de la marca negra con el borne negro del subwoofer ⑧ (consulte el esquema de conexiones en la ilustración abajo) y con el borne negro del altavoz. Para ello, gire el cierre de rosca de cada uno de los bornes del Subwoofer en el sentido contrario a las agujas del reloj (aprox. 5 giros). Introduzca el extremo del alambre en el borne (lateralmente arriba a la derecha) y cierre el borne girándolo en el sentido de las agujas del reloj. Conecte los conductores que no están marcados con los bornes rojos.

Conecte con el cable de red suministrado el conector 220 - 240 V ⑨ del subwoofer con un enchufe de 220-240V 50/60 Hz.



Puesta en funcionamiento y configuración

Antes de proceder a la puesta en funcionamiento y realizar los ajustes, asegúrese de que todos los cables están correctamente conectados.

Apagar/encender el subwoofer

Con el interruptor de red (11) conecte el subwoofer en la posición **ON**.

Funcionamiento con los televisores Loewe

Si el subwoofer se ha conectado tal como se describe en la página 30 o 31 y el interruptor **Auto Mode** (10) se encuentra en **OFF**, no será necesario encender y apagar el subwoofer por separado. Después de encender el subwoofer por primera vez, éste se encenderá y apagará siempre con el televisor Loewe.

Funcionamiento automático con otras fuentes de audio

Si el interruptor **Auto Mode** (10) está en la posición **ON** y las señales de audio están en los conectores Cinch **Line IN Front Left/Center/Front Right**, el subwoofer se enciende automáticamente. Tras 10 minutos sin señal de audio en estos conectores, se desconecta el subwoofer automáticamente.

- El subwoofer se puede conectar automáticamente si hay señales parásitas en los cables de audio. Desconecte el dispositivo con el interruptor de red (11).
- El subwoofer se puede desconectar automáticamente en pasos más largos y muy silenciosos. Suba el volumen.

Ajustes en el televisor Loewe

Registre el subwoofer tal como se describe en el manual de instrucciones de su televisor Loewe, en "Funcionamiento de otros aparatos" / "Aparatos externos".

Ajustar ecualizador

Con el botón giratorio **Equalizer** (5) puede elevar o reducir las gamas de frecuencia más bajas (20 Hz - 50 Hz) para la reproducción de los bajos.

- Si el subwoofer está situado cerca de una esquina, ajuste el botón giratorio **Equalizer** (5) hacia **-3 dB**.
- Si está cerca de una pared, sitúe el botón giratorio **Equalizer** en la posición central.
- Si el subwoofer no está cerca de ninguna pared, coloque el botón giratorio **Equalizer** (5) hacia **+3 dB**.

Intensidad de graves

Con el regulador **Bass Intensity** (3) puede ajustar el volumen predeterminado de los bajos según sus preferencias.

Ajuste de la frecuencia límite

El regulador **Crossover Frequency** (4) le permite ajustar la frecuencia límite para la reproducción de graves entre 50 Hz y 250 Hz, según los altavoces que tenga conectados.

En el caso de sistemas de audio de Loewe, como se describe en la página 30 o 31, el regulador debe ajustarse a 250 Hz, ya que la frecuencia límite se ajusta en las fuentes de audio de Loewe (TV).

Wireless

Coloque el interruptor **Wireless** (6) en la posición **OFF**, si ha conectado el subwoofer a través del cable a una fuente de audio, ya que, de lo contrario, no se escuchará el audio.

Coloque el conmutador **Wireless** (6) en la posición **ON**, si desea conectar el subwoofer de forma inalámbrica con una fuente de audio compatible.

Active el modo de acoplamiento como se describe en el manual de instrucciones de la fuente de audio correspondiente. Active con un objeto puntiagudo el botón **Wireless Pairing** (7) en el subwoofer. Si la recepción es correcta aparecerá una nota en la pantalla de la fuente de audio. Si la recepción no es correcta, inténtelo de nuevo y reduzca la distancia del subwoofer a la fuente de audio.

Cubierta del Subwoofer

Una vez que haya realizado los ajustes descritos en "Puesta en funcionamiento y configuración", vuelva a colocar la cubierta en la parte trasera del Subwoofer.

Datos técnicos

Subwoofer Loewe

Temperatura de funcionamiento [°C]	5 ... 40
Humedad [%] (sin condensación)	30 ... 90
Dimensiones [An x Al x F en cm]	43 x 24,4 x 35,5
Masa [kg]	12,6
Salidas digitales	6 canales
Principio	1 Bass-reflex de una vía, activo
Piezas	1x Bass 200 mm
Capacidad de carga del canal de subwoofer 150 (Sinus) / 225 vatios (máx. música)	
Capacidad de carga de otros canales	5x 75 (Sinus) / 100 vatios (máx. música)
Tensión de red [Volt 50/60 Hz]	220 - 240
Consumo de potencia máx. [vatios]	400
Consumo de potencia nominal [vatios]	110
Consumo de potencia en modo de espera (standby) [vatios]	< 0,5
Intensidad de graves [dB]	±6
Rango de transmisión Subwoofer (acústico)	36 Hz – 250 Hz - 3dB
Rango de transmisión de otros canales	20 Hz – 22 kHz - 3dB
Impedancia de altavoces [ohmios]	4
Interruptor de red	Sí
Interruptor modo de funcionamiento	Sí
Line In	Conector RCA 6x: FL, Center, FR, RL, Subw, RR
Systemlink	Audiolink 25 pol D-Sub

Pie de imprenta

Loewe Technologies GmbH
Industriestraße 11, 96317 Kronach (Alemania)

Fecha de redacción 07/14. 6. edición
© Loewe Technologies GmbH, Kronach

Reservados todos los derechos, incluidos los referentes a la traducción.
Pueden llevarse a cabo modificaciones de diseño y características técnicas sin previo aviso.

Eliminación

Embalaje y cartón

Para la eliminación del embalaje, de acuerdo con las legislaciones nacionales, diversas empresas se encargarán de recoger el embalaje en la sede de nuestros distribuidores. Sin embargo, es recomendable conservar la caja de cartón y el material de embalaje originales en buen estado y guardarlo con el fin de transportar el aparato con una protección óptima cuando fuese necesario.

El dispositivo



Atención: La Directiva europea 2002/96/CE regula la retirada, el tratamiento y el aprovechamiento de los aparatos electrónicos usados.

Por ello, los aparatos electrónicos usados deben desecharse por separado. Le rogamos que no deposite este aparato en la basura doméstica corriente. Puede depositar su aparato usado de forma gratuita en los puntos de recogida autorizados o bien entregarlo en su comercio especializado al comprar un nuevo aparato similar. Para más detalles sobre la recogida (también en el caso de países no pertenecientes a la UE), consulte a las autoridades locales.

Hartelijk welkom

Wij danken u

dat u voor een Loewe-product heeft gekozen. Wij zijn blij u tot onze klanten te mogen rekenen.

De naam Loewe staat voor producten die zowel in technisch opzicht als qua design en gebruiksvriendelijkheid aan zeer hoge eisen voldoen. Dat geldt zowel voor tv als voor dvd, video, audio en accessoires.

Techniek en design zijn echter geen doel op zich, maar een middel om onze klanten een optimaal kijk- en luisterplezier te verschaffen.

Daarom hebben we bij het design afgezien van voorbijgaande modetrends. U heeft zich tenslotte een hoogwaardig toestel aangeschaft, waar u liefst niet te vlug op uitgekeken bent.

De Loewe-subwoofer is afgestemd op Loewe tv-toestellen (vanaf chassis L27xx/SL1xx/SL2xx) en op Loewe-luidsprekersystemen.

Loewe tv-toestellen (vanaf chassis L27xx/SL1xx/SL2xx) met ingebouwde digitale meerkanalenaudiodecoder sturen de geluidssignalen via een Audiolink-kabel of een Digital Audiolink-kabel naar de subwoofer. De Loewe-subwoofer schakelt zich dan automatisch samen met het Loewe tv-toestel in en uit.

De geluidsinstellingen kunt u gemakkelijk uitvoeren via de menu's van het Loewe tv-toestel.

U kunt de Loewe-subwoofer ook met een externe audiobron gebruiken. In dat geval gaan de Loewe-systeemvoordelen (bijv. automatisch in-/uitschakelen) verloren. De bediening gebeurt dan via uw decoder (bijv. AV-receiver).

Inhoud van de levering

Loewe-subwoofer 525, bestelnr. 69211T/U/W10 - 30

- Loewe-subwoofer 525
- Netsnoer
- Audiolink-kabel (6 m) (alleen variant 10/20)
- Converter Digital Audiolink / Audiolink (alleen variant 30)
- Netwerkkabel (alleen variant 30)
- Electronic Cover
- Gebruiksaanwijzing

Accessoires

Floor Stand Subwoofer	bestelnr. 71135B00
Module Wireless Audiolink	bestelnr. 71223080
Converter Digital Audiolink / Audiolink	bestelnr. 71600080
Audiolink-kabel (1,5 m)	bestelnr. 89952001
Audiolink-kabel (3 m)	bestelnr. 89952004
Audiolink-kabel (10 m)	bestelnr. 89952003

Veiligheid

Veiligheidsvoorschriften

Met het oog op uw eigen veiligheid en om schade aan uw installatie te voorkomen, is het van belang dat u de onderstaande veiligheidsinstructies leest en in acht neemt:

- Het toestel is uitsluitend bestemd voor de weergave van geluidssignalen.
- Schakel het toestel zeker uit voordat u andere toestellen of luidsprekers aansluit of verwijderd.
- Laat het toestel niet onbeheerd achter wanneer het ingeschakeld is. Schakel de netschakelaar (11) bij langdurige afwezigheid uit en trek de stekker uit het stopcontact.

Bescherm het toestel tegen...

- water, vocht, druipe- en spatwater, damp
- schokken en mechanische belasting
- magnetische en elektrische velden
- hogere elektrische vermogens dan aangegeven
- koude, hitte, rechtstreeks zonlicht en grote temperatuurschommelingen
- stof
- ventilatiebelemmerende afdekkingen
- ingrepen aan de binnenkant van het apparaat



Zet geen met vloeistof gevulde voorwerpen of brandende kaarsen op het apparaat.



Kaarsen of andere open vlammen moeten te allen tijde uit de buurt van het apparaat gehouden worden om de verspreiding van brand te voorkomen.

Dit toestel werd uitsluitend gebouwd voor gebruik in een huishoudelijke omgeving. De garantie is beperkt tot dit reglementaire gebruik.

WAARSCHUWING: OM HET GEVAAR VAN EEN ELEKTRISCHE SCHOK UIT TE SLUITEN MAG U HET TOESTEL NIET OPENEN. IN DE BEHUIZING ZITTEN GEEN ONDERDELEN DIE DOOR DE GEBRUIKER KUNNEN WORDEN GEREpareERD. LAAT REPARATIEWERKZAAMHEDEN UITSLUITEND DOOR LOEWE DEALERS UITVOEREN.

Als u het toestel vanuit een koude in een warme omgeving heeft gebracht, moet u het in verband met mogelijke condensvorming ca. een uur uitgeschakeld laten staan. Schakel het toestel pas in wanneer het de kamertemperatuur heeft bereikt. Zo voorkomt u ernstige schade aan de componenten.

Verzorging / Installatie

Reinigen

Reinig het toestel alleen met een vochtige, zachte en schone doek (zonder scherpe of schurende reinigingsmiddelen).

Subwoofer installeren

Basisinformatie

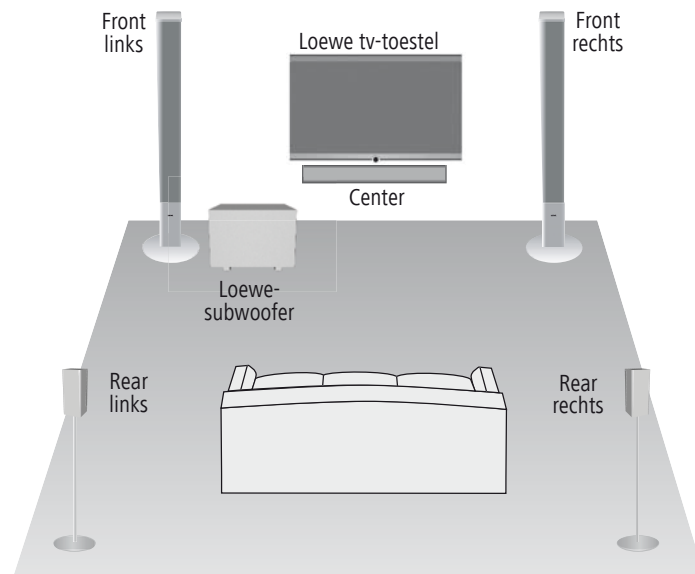
- Zet het apparaat op een stabiele, effen ondergrond.
- Zet het apparaat niet in de buurt van sterke warmtebronnen of in rechtstreeks zonlicht.
- Bij installatie in een kast of een gesloten rek: houd rondom het apparaat ca. 10 cm vrij zodat de lucht er ongehinderd omheen kan circuleren en er zich geen warmte of geluidsdruk kan opstapelen.
- Trek bij onweer de netstekker uit het stopcontact. Overspanningen door blikseminslag kunnen het toestel zowel via de antenne-installatie als via het stroomnet beschadigen.
- Ook bij langere afwezigheid moet u de stekker uit het stopcontact verwijderen.
- De netstekker moet gemakkelijk toegankelijk zijn, zodat het apparaat te allen tijde van het net kan worden losgekoppeld.
- Leid de audio- en luidsprekerkabels en het netsnoer zo dat ze niet beschadigd kunnen raken. Het netsnoer mag niet worden geknikt of over scherpe randen worden geleid, er mag niet op worden gestaan en het mag niet worden blootgesteld aan chemicaliën; dat laatste geldt voor de volledige installatie. Een netsnoer met beschadigde isolatie kan tot elektrische schokken leiden en is brandgevaarlijk. Daarom moet een dergelijk beschadigd snoer door gekwalificeerd onderhoudspersoneel worden vervangen voordat het toestel opnieuw mag worden gebruikt.
- Als u de netstekker uit het stopcontact trekt, doe dat dan niet door aan de kabel te trekken. Anders kunnen de draden in de netstekker beschadigd raken en bij opnieuw insteken kortsluiting veroorzaken.
- De luidsprekers genereren magnetische strooivelden, die werkzaam zijn in de omgeving van de behuizing. Wij raden u aan een minimumafstand van > 0,5m in acht te nemen ten opzichte van magnetisch gevoelige voorwerpen/toestellen, zoals bijv. CRT-TV-toestellen, magnetische gegevensdragers enz.

Subwoofer

De subwoofer kunt u op een willekeurige plaats op de grond zetten. Wij bevelen het voorste gedeelte van de kamer aan, maar wel zo, dat de bassen vrij naar opzij en naar beneden kunnen afstralen.

Let op: de luchttoevoer op de achterkant van de subwoofer mag in geen geval worden belemmerd. Houd voldoende afstand (> 10 cm) tot de vloer en de wand.

Voorstel voor 5.1 Surround-opstelling



Aansluiten

Bekabeling Loewe tv-toestel (SL2xx) – Loewe-subwoofer – luidspreker

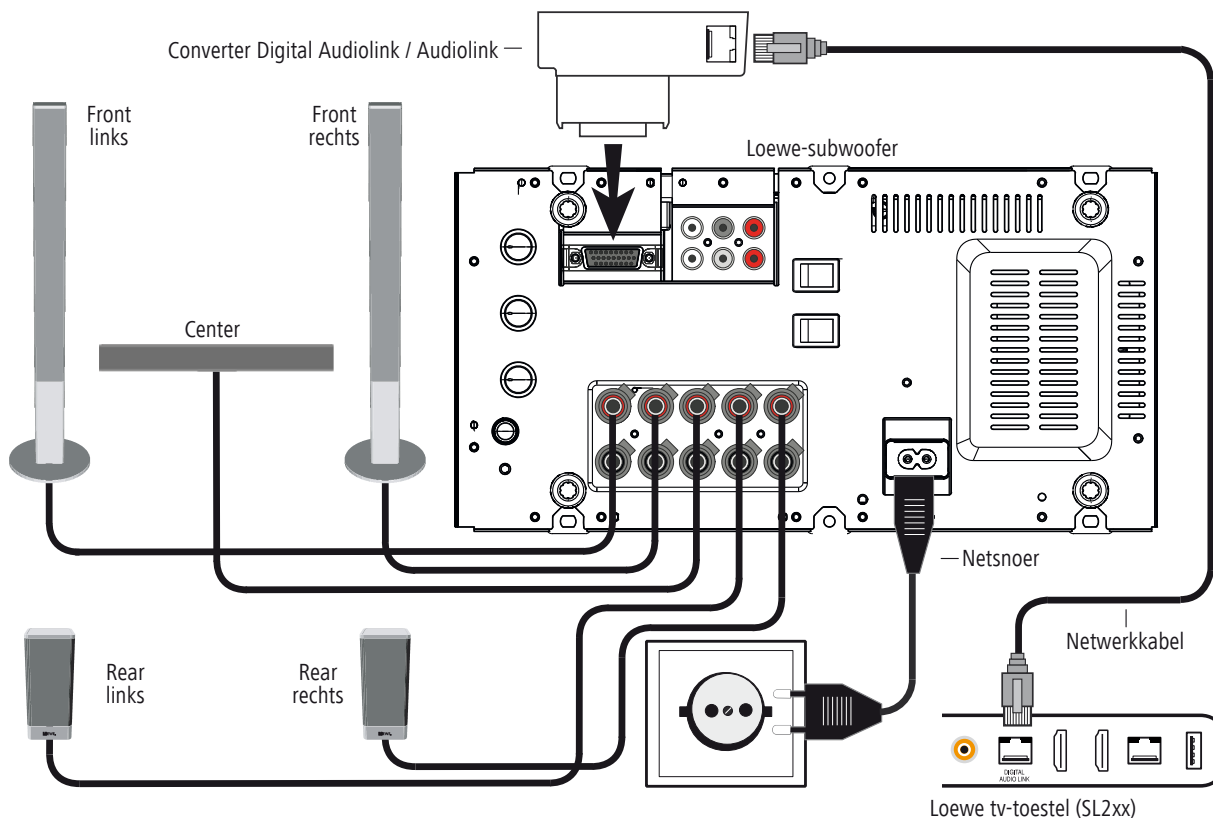
► Het tv-toestel moet uitgerust zijn met een **Digital Audiolink**-ingang.

U kunt de subwoofer hetzij via een netwerkkabel (Cat. 5e of hoger) en de **Converter Digital Audiolink / Audiolink** aansluiten (inbegrepen bij de levering van de Loewe Subwoofer 525, bestelnr. 69211T/U/W30) hetzij draadloos verbinden met een compatibele audiobron via de optionele achteraf inbouwbare **Module Wireless AudioLink**.

Wanneer u de subwoofer via de netwerkkabel aansluit, monteert u de **Converter Digital Audiolink / Audiolink** op de 25-polige **Audiolink** ② -poort van de subwoofer. Verbind de **Digital Audiolink**-poort van het tv-toestel met behulp van de netwerkkabel met de poort van de **Converter Digital Audiolink / Audiolink**.

Sluit de luidsprekerkabel aan op de luidspreker zoals beschreven in de installatiehandleiding. Eén van beide draden van de luidsprekerkabel is zoals gebruikelijk gemarkeerd met een zwart lijntje. Verbind deze zwart gemarkeerde draad met de zwarte schroefklem van de subwoofer ⑧ (aansluitschema zie afbeelding hieronder) en de zwarte klem van de luidspreker. Draai daarvoor de schroefsluiting van de betreffende klem op de subwoofer ongeveer 5 slagen naar links (in tegenwijzerzin). Steek het draaduiteinde in de schroefklem (opzij rechtsboven) en draai de schroefklem naar rechts (in wijzerzin) dicht. De niet gemarkeerde draden verbindt u met de rode klemdraadhouders.

Verbind de ingang 220 - 240 V ⑨ van de subwoofer met behulp van de bijgeleverde netkabel met een 220-240V 50/60 Hz-stopcontact.



Aansluiten

Bekabeling Loewe tv-toestel (L27xx/SL1xx) – Loewe-subwoofer – luidspreker

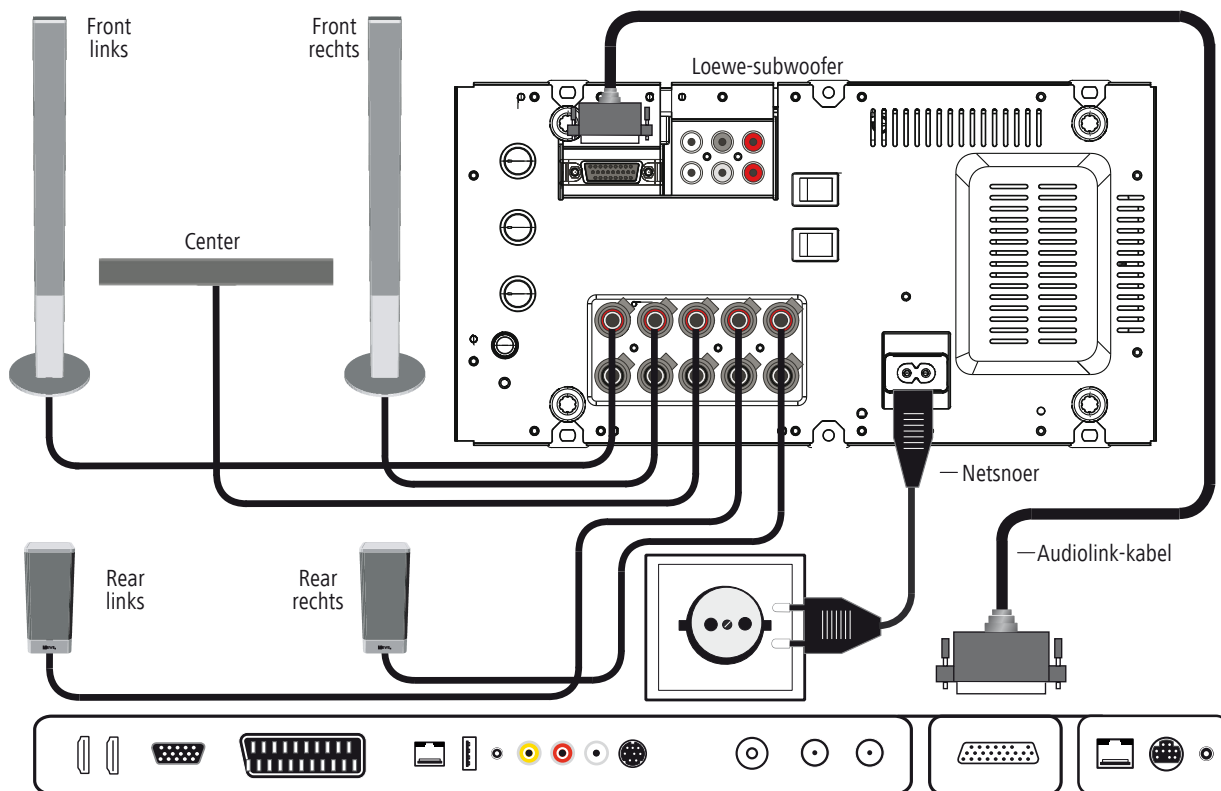
► Het tv-toestel moet met een digitale meerkanalenaudiodecoder uitgerust zijn. Als het niet standaard is uitgerust met een dergelijke module, dient u zich te wenden tot uw dealer voor een passende Loewe-uitbreidingsset.

U kunt de subwoofer hetzij via een optionele Audiolink-kabel aansluiten hetzij draadloos verbinden met een compatibele audiobron via de optionele achteraf inbouwbare Module Wireless AudioLink.

Wanneer u de subwoofer via de Audiolink-Kabel aansluit, bevestigt u die met de 25-polige stekker aan het Loewe-tv-toestel en met de andere stekker aan de subwoofer (ingang **Audiolink** ②).

Sluit de luidsprekerkabel aan op de luidspreker zoals beschreven in de installatiehandleiding. Eén van beide draden van de luidsprekerkabel is zoals gebruikelijk gemarkeerd met een zwart lijntje. Verbind deze zwart gemarkeerde draad met de zwarte schroefklem van de subwoofer ⑧ (aansluitschema zie afbeelding hieronder) en de zwarte klem van de luidspreker. Draai daarvoor de schroefsluiting van de betreffende klem op de subwoofer ongeveer 5 slagen naar links (in tegenwijzerzin). Steek het draaduiteinde in de schroefklem (opzij rechtsboven) en draai de schroefklem naar rechts (in wijzerzin) dicht. De niet gemarkeerde draden verbindt u met de rode klemdraadhouders.

Verbind de ingang 220 - 240 V ⑨ van de subwoofer met behulp van de bijgeleverde netkabel met een 220-240V 50/60 Hz-stopcontact.



Loewe tv-toestel (L27xx - SL1xx)

Inbedrijfstelling en instelling

Voordat u van start gaat met de inbedrijfstelling en bediening, dient u na te gaan of alle kabels correct werden aangesloten.

Subwoofer in-/uitschakelen

Met de netschakelaar ⑪ schakelt u de subwoofer in de stand **ON** in.

Werking met Loewe tv-toestellen

Wanneer de subwoofer werd aangesloten zoals beschreven op pagina 36 of 37 en de schakelaar **Auto Mode** ⑩ in de stand **OFF** werd gezet, hoeft u de subwoofer niet meer afzonderlijk in en uit te schakelen. Nadat de subwoofer voor de eerste keer werd ingeschakeld, wordt hij altijd samen met het Loewe-tv-toestel automatisch in- en uitgeschakeld.

Automatische werking met andere audiobronnen

Wanneer de schakelaar **Auto Mode** ⑩ in de stand **ON** staat en er op de Cinch-ingangen **Line IN Front Left/Center/Front/Right** signalen aanwezig zijn, wordt de subwoofer automatisch ingeschakeld. Na 10 min. zonder audio-signaal op die ingangen, wordt de subwoofer automatisch uitgeschakeld.

- ▮ De subwoofer kan zich automatisch inschakelen wanneer er zich stoorsignalen op de audiokabels bevinden. Schakel het toestel in dat geval uit met de netschakelaar ⑪.
- ▮ De subwoofer kan zich bij langere, zeer zachte passages automatisch uitschakelen. Verhoog in dat geval het volume.

Instellingen op het Loewe-tv-toestel

Meld de subwoofer aan zoals beschreven in de handleiding van uw Loewe-tv-toestel onder "Gebruik van extra apparatuur" / "Externe apparaten".

Equalizer instellen

Met de draaiknop **Equalizer** ⑤ heeft u de mogelijkheid de laagste frequenties (20 Hz - 50 Hz) voor de basweergave te verhogen of te verlagen.

- Wanneer de subwoofer vlak bij de hoek van de kamer staat, draait u de draaiknop **Equalizer** ⑤ meer richting **-3 dB**.
- Wanneer de subwoofer vlak bij een wand staat, draait u de draaiknop **Equalizer** meer naar de middelste stand.
- Wanneer de subwoofer vrij in de kamer staat, draait u de draaiknop **Equalizer** ⑤ meer richting **+3 dB**.

Basintensiteit

Met de regelaar **Bass Intensity** ③ kunt u het basisvolume van de bas volgens uw eigen voorkeur instellen.

Grensfrequentie instellen

Met de regelaar **Crossover Frequency** ④ hebt u de mogelijkheid de grensfrequentie voor de basweergave in te stellen tussen 50 Hz en 250 Hz, naargelang van de aangesloten luidsprekers.

Voor Loewe Audio-systemem moet de regelaar, zoals beschreven op pagina 36 of 37, op 250 Hz worden ingesteld, aangezien de grensfrequentie in de Loewe-audiobronnen (tv-toestel) wordt ingesteld.

Wireless

Zet de schakelaar **Wireless** ⑥ in de stand **OFF**, wanneer u de subwoofer via kabel op een geluidsbron hebt aangesloten, aangezien er anders geen geluid hoorbaar is.

Zet de schakelaar **Wireless** ⑥ in de stand **ON** wanneer u de subwoofer draadloos met een compatibele audiobron wilt verbinden.

Activeer de koppelingsmodus, zoals beschreven in de handleiding van de betreffende audiobron. Druk met behulp van een puntig voorwerp op de toets **Wireless Pairing** ⑦ op de subwoofer. Bij een geslaagde aanmelding verschijnt er een boodschap op het display van de audiobron. Wanneer het aanmelden niet geslaagd is, dient u opnieuw te proberen na het verkleinen van de afstand tussen de subwoofer en de audiobron.

Afdekking van de subwoofer

Nadat u de instellingen onder "Inbedrijfstelling en instelling" hebt uitgevoerd, brengt u de afdekking opnieuw aan op de achterkant van de subwoofer.

Technische gegevens

Loewe-subwoofer

Bedrijfstemperatuur [°C]	5 ... 40
Luchtvochtigheid [%] (geen condensatie)	30 ... 90
Afmetingen [B x H x D in cm]	43 x 24,4 x 35,5
Gewicht [kg]	12,6
Digitale eindtrappen	6 kanalen
Principe	1-wegsbasreflex, actief
Uitrusting	1x bass 200 mm
Belastbaarheid subwooferkanaal	150 (sinus) / 225 Watt (max. muziek)
Belastbaarheid andere kanalen	5x 75 (sinus) / 100 Watt (max. muziek)
Netspanning [Volt 50/60 Hz]	220 - 240
Max. krachtontneming [Watt]	400
Nominale krachtontneming [Watt]	110
Krachtontneming in standby [Watt]	< 0,5
Basintensiteit [dB]	±6
Transmissiebereik subwoofer (akoestisch)	36 Hz – 250 Hz - 3dB
Transmissiebereik andere kanalen	20 Hz – 22 kHz - 3dB
Luidsprekerimpedantie [Ohm]	4
Netschakelaar	Ja
Modusschakelaar	Ja
Line In	RCA-bus 6x: FL, Center, FR, RL, Subw, RR
Systemlink	Audiolink 25-pol D-Sub

Impressum

Loewe Technologies GmbH
Industriestraße 11, 96317 Kronach, Duitsland
Redactiedatum 07.14. 6e druk
© Loewe Technologies GmbH, Kronach

Alle rechten voorbehouden, inclusief de vertaalrechten.
Wijzigingen in het design en de technische gegevens mogelijk zonder voorafgaande kennisgeving.

Afvalverwijdering

Doos en ander verpakkingsmateriaal

Voor het als afval verwerken van de verpakking betaalden wij een afvalverwerkingsbijdrage, zoals voorgeschreven door de nationale wetgeving. Wij raden u echter aan de oorspronkelijke doos en het verpakkingsmateriaal te bewaren, zodat het apparaat indien nodig optimaal beschermd getransporteerd kan worden.

Het toestel



Let op: de EU-richtlijn 2002/96/EG regelt de terugname, behandeling en verwerking van gebruikte elektronische toestellen.

Oude elektronische apparaten moeten daarom gescheiden worden afgedankt. Gooi dit apparaat voor de afvalverwerking niet bij het normale huisvuil! U kunt uw oude apparaat gratis inleveren op een erkende inzamelplaats of eventueel bij uw dealer wanneer u een vergelijkbaar nieuw apparaat koopt. Voor meer bijzonderheden over terugname kunt u terecht bij de plaatselijke overheid (ook voor niet-EU-landen).

Hjertelig velkommen

Mange tak,

fordi De besluttede Dem for et Loewe-produkt. Vi er glade for at have fået Dem som kunde.

Vi forbinder Loewe med de højeste krav til teknik, design og brugervenlighed. Dette gælder også for TV, DVD/BluRay, Audio og tilbehør.

Derfor er hverken teknik eller design et mål i sig selv, men skal medvirke til at give vores kunder den bedst mulige visuelle og lydæssige nydelse.

Loewe design ligger ikke under for forbigående modeluner. Vi ved, at du har anskaffet et høj kvalitetsprodukt, som du skal kunne holde ud at se på længere end bare til i morgen eller i overmorgen.

Loewe subwoofer er afstemt efter Loewe TV apparater (fra chassis L27xx/SL1xx/SL2xx) samt Loewe højttalersystemer.

Loewe tv- apparater (fra chassis L27xx/SL1xx/SL2xx) med integreret digital multikanal audio dekoder fører lydsignalet via et Audiolink-kabel eller et Digital Audiolink-kabel til subwooferen. Loewe subwoofer tændes automatisk med Loewe TV apparat.

Lydindstillinger foretages komfortabelt via menuer på Loewe TV apparat.

Loewe subwoofer kan også benyttes med en ekstern audiokilde. I dette tilfælde mistes dog visse Loewe systemfordele (f.eks. automatisk tænd/sluk). Betjeningen foregår da via Deres dekoder (AV-receiver).

Leveringsomfang

Loewe Subwoofer 525, best.-nr. 69211 T/U/W10 - 30

- Loewe Subwoofer 525
- Netkabel
- Audiolink-Kabel (6 m) (kun på variant 10/20)
- Converter Digital Audiolink / Audiolink (kun på variant 30)
- Netværkskabel (kun på variant 30)
- Electronic Cover
- Betjeningsvejledning


Tilbehør

Floor Stand Subwoofer	best. nr. 71135B00
Module Wireless Audiolink	best. Nr. 71223080
Converter Digital Audiolink / Audiolink	best. Nr. 71600080
Audiolink-Kabel (1,5 m)	best. Nr. 89952001
Audiolink-Kabel (3 m)	best. Nr. 89952004
Audiolink-Kabel (10 m)	best. Nr. 89952003

Sikkerhed

Sikkerhed

Læs og overhold følgende sikkerhedsanvisninger af hensyn til Deres egen sikkerhed og for at undgå unødvendige skader på apparatet:

- Dette apparat er udelukkende beregnet til gengivelse af lydsignaler.
- Sluk altid apparatet inden tilslutning eller afbrydelse af andre apparater eller højttalere.
- Anvend ikke apparatet uden opsyn. Sluk for strømkontakten  ved længere tids fravær, eller træk stikket ud.

Beskyt apparatet mod:

- fugt, regn, vanddryp og -sprøjt og dug
- stød og mekaniske belastninger
- magnetiske og elektriske felter
- højere elektriske effekter end angivet
- kulde, varme, direkte sollys og store temperatursvingninger
- støv
- ventilationshæmmende afdækning
- indgreb indvendigt i apparatet



Stil ingen væskefyldte genstande eller brændende stearinlys på apparatet.



Stearinlys og anden åben ild skal til enhver tid holdes væk fra apparatet for at forhindre, at der opstår brand.

Denne fjernbetjening er udelukkende beregnet til brug i hjemmet. Garantien omfatter denne bestemmelsesmæssige anvendelse.

ADVARSEL: FJERN IKKE KABINETTET FOR AT UDELUKKE FARE FOR ELEKTRISK STØD. DER ER INGEN DELE I KABINETTET, SOM KAN REPARERES AF BRUGEREN. LAD ALLE REPARATIONER UDFØRE AF LOEWE-FORHANDLEREN.

Hvis apparatet er bragt fra kulde ind i varme omgivelser, skal det stå slukket i ca. en time for at undgå mulig dannelse af kondensfugtighed. Tænd først for det, når det har nået stuetemperatur. Således undgår De alvorlige skader på komponenterne.

Pleje / Opstilling

Rengøring

Rengør kun apparatet med en let fugtet, blød og ren klud (uden kraftige rengøringsmidler).

Subwoofer opstilling

Grundlæggende

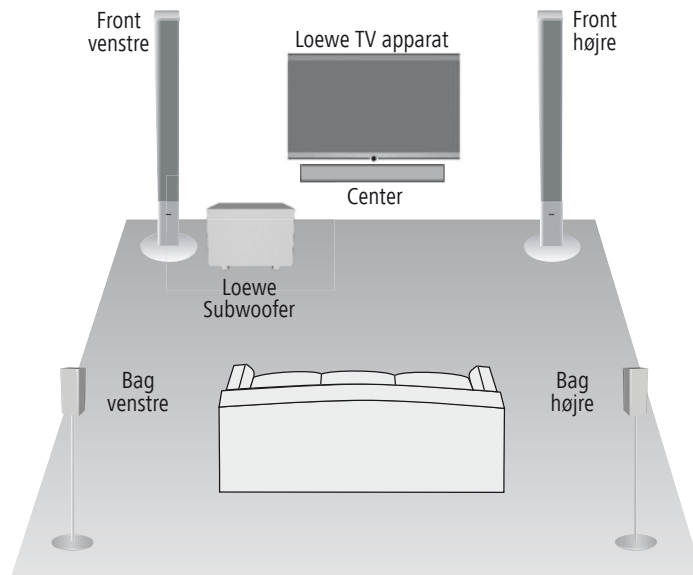
- Apparatet opstilles på stabilt, plant underlag.
- Opstil ikke apparatet i nærheden af kraftige varmekilder eller i direkte sollys.
- Ved opstilling i et skab eller en aflukket reol: Efterlad ca. 10 cm afstand rundt om subwooferen, så luften uhindret kan cirkulere og der ikke opstår varme eller lydtryksophobning.
- Træk netstikket ud ved tordenevej. Overspænding som følge af lynnedslag kann beskadige apparatet både via antenneanlægget og strømnettet.
- Også ved længere tids fravær bør netstikket være trukket ud.
- Netstikket skal være nemt tilgængeligt, så apparatet til enhver tid kan kobles fra nettet.
- Før højttaler- og netkablerne således, at de ikke bliver beskadiget. Netkablet må ikke knækkes eller lægges over skarpe kanter, ikke betrædes og ikke udsættes for kemikalier. Det sidste gælder for hele anlægget. Et netkabel med beskadiget isolering kan medføre stød og udgør en brandfare og skal ubetinget udskiftes inden fortsat brug af apparatet.
- Træk ikke i kablet men i stikproppen, når De trækker netstikket ud. Kablerne i stikket kan blive beskadigede og forårsage en kortslutning, når det sættes i igen.
- Højttalerne udsender magnetfelter, der påvirker kabinetternes omgivelser. Vi anbefaler en minimumsafstand på $> 0,5\text{m}$ til magnetisk følsomme apparater som f.eks. CRT-tv-apparater, magnetiske datamedier osv.

Subwoofer

Subwooferen kan placeres et valgfrit sted på gulvet. Vi anbefaler forrest i rummet så bassen kan udstråle frit til siden og nedad.

NB: Lufttilførslen til subwoofere bagside må under ingen omstændigheder hindres. Sørg for tilstrækkelig afstand ($> 10\text{ cm}$) til gulv eller væg.

Forslag til 5.1 Surround opstilling



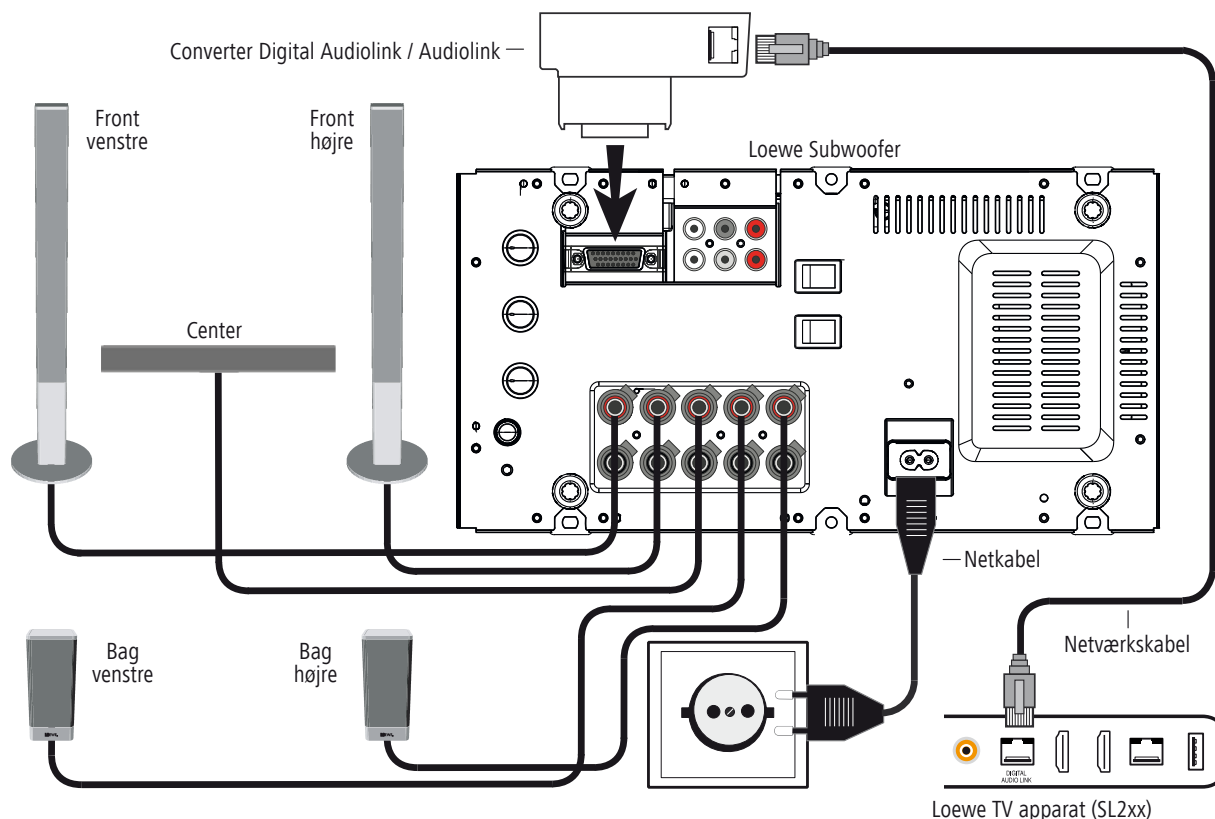
Kabelføring Loewe TV apparat (SL2xx) - Loewe subwoofer - højttaler

► Tv-apparatet skal være udstyret med en **Digital Audiolink**-bøsning.

Subwooferen kan enten tilsluttes via et netværkskabel (Cat. 5e eller højere) og **Converter Digital Audiolink / Audiolink** (inkluderet i leveringsomfanget til Loewe Subwoofer 525, best. nr. 69211T/U/W30), eller trådløst vha. det valgfri ekstraudstyr **Module Wireless AudioLink** med en kompatibel lydkilde. Hvis subwooferen tilsluttes via netværkskablet, monteres **Converter Digital Audiolink / Audiolink** til den 25-polede **Audiolink**-bøsning ② på subwooferen. Forbind bøsningen **Digital Audiolink** på tv-apparatet med netværkskablet med bøsningen til **Converter Digital Audiolink / Audiolink**.

Tilslut højttalerkablet til højttaleren iht. installationsvejledningen. En af de to ledere i højttalerkablet er normalt markeret med sort. Forbind lederen, der er markeret med sort, med den sorte skrueklemme på subwooferen (se tilslutningskema på illustration til højre) og den sorte klemme på subwoofer ⑧. Skru skrueklukningen for den pågældende klemme på subwooferen ca. fem omgange opad mod uret. Før lederen ind i skrueklemmen (foroven i højre side), og spænd skrueklemmen til med uret. Den tråd, der ikke er markeret, forbindes med de røde klemmer.

Tilslut bøsning 220 - 240 V ⑨ på subwoofer med medfølgende netkabel til stikkontakt 220 - 240 V 50/60 Hz.



Tilslutning

Kabelføring Loewe TV apparat (L27xx/SL1xx) - Loewe subwoofer - højttaler

► Tv-apparatet skal være udstyret med integreret digital multikanal audiodekoder. Hvis dette ikke er leveret fra fabrikken, henvend Dem venligst til Deres forhandler og spørg efter et passende Loewe udstyrssæt.

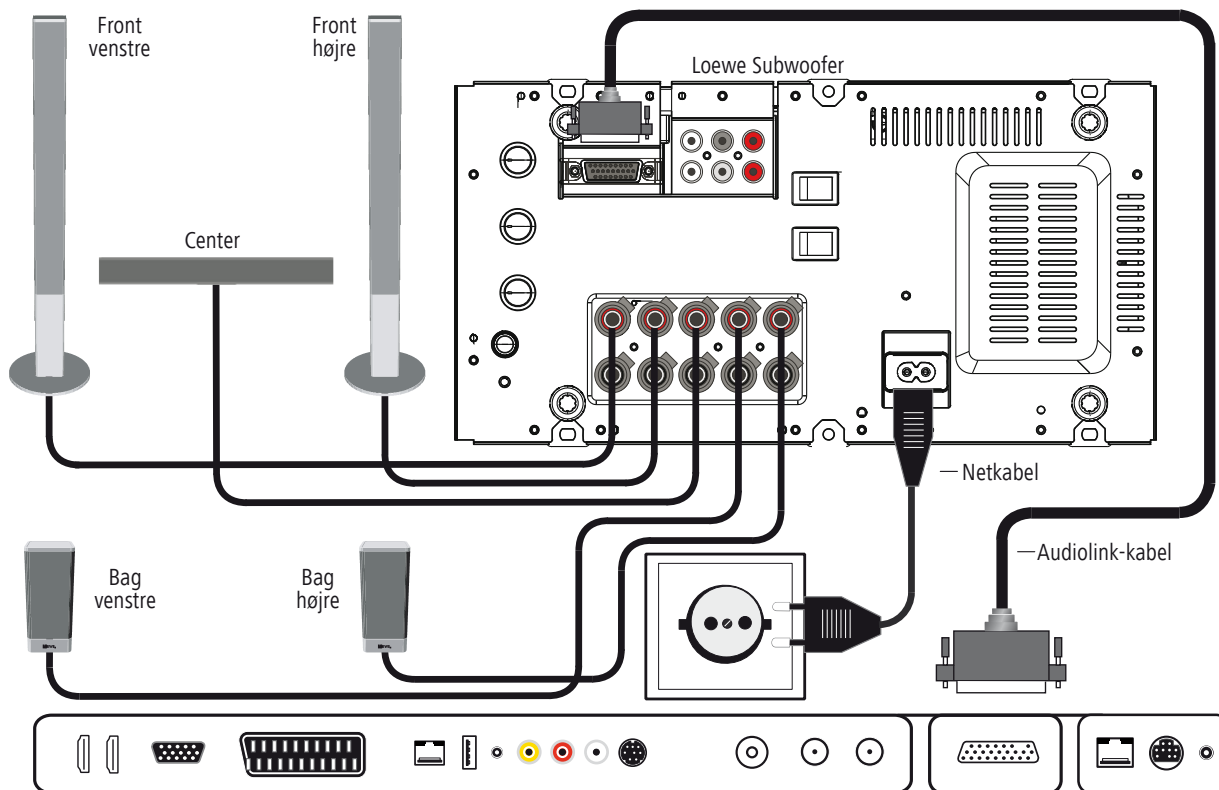
Subwooferen kan enten tilsluttes via et Audiolink-kabel (ekstra tilbehør) eller forbindes trådløst via det tilvalgte **Module Wireless AudioLink** med en kompatibel lydkilde.

Hvis subwooferen tilsluttes via Audiolink-kablet, monteres den med det 25-polede stik på tv-apparatet og på subwooferen. (Bøsning **Audiolink** ②).

Tilslut højttalerkablet til højttaleren iht. installationsvejledningen. En af de to ledere i højttalerkablet er normalt markeret med sort. Forbind lederen, der er markeret med sort, med den sorte skrueklemme på subwooferen (se tilslutningskema på illustration til højre) og den sorte klemme på subwoofer ⑧.

Skrue skruelukningen for den pågældende klemme på subwooferen ca. fem omgange opad mod uret. Før lederen ind i skrueklemmen (foroven i højre side), og spænd skrueklemmen til med uret. Den tråd, der ikke er markeret, forbindes med de røde klemmer.

Tilslut bøsning 220 - 240 V ⑨ på subwoofer med medfølgende netkabel til stikkontakt 220 - 240 V 50/60 Hz.



Loewe TV apparat (L27xx/SL1xx)

Ibrugtagning og indstilling

Kontroller, at alle kabler er korrekt tilsluttet, før De starter med ibrugtagning og indstilling.

Tænde og slukke for subwoofer

Tænd subwoofer ved at bringe netafbryder (11) i position **ON**.

Drift med Loewe TV apparater

Hvis subwooferen er tilsluttet som beskrevet på side 42 eller 43, og **Auto Mode**-kontakten (10) er i positionen **OFF**, behøver De ikke længere at tænde og slukke subwooferen separat. Når subwooferen er tændt første gang, tændes og slukkes den automatisk sammen med Loewe tv'et.

Automatisk drift med andre audiokilder

Hvis **Auto Mode**-kontakt (10) er afbrudt (**ON**) og der er audio signal på Cinch bøsningen **Line IN Front Left/Center/Front Right** tændes subwoofer automatisk. Efter 10 min. uden audiosignal på denne bøsning slukkes subwoofer automatisk.

- Subwoofer kan tænde automatisk hvis der er støjsignaler på audioledningen. Sluk apparatet på netafbryder (11).

Subwoofer kan slukke ved meget lange stille passager. Øg lydstyrken.

Indstillinger på Loewe tv-apparatet

Tilmeld subwoofer som beskrevet i manual for Loewe TV under "Drift ekstraudstyr" hhv. "Eksternt udstyr".

Indstilling af equalizeren

Med drejeknappen **Equalizer** (5) kan De indstille en sænkning eller hævnning af det dybeste lydfrekvensområde (20 Hz - 50 Hz) for basgengivelsen.

- Hvis subwooferen står i nærheden af rummets hjørne, skal drejeknappen **Equalizer** (5) stilles mere i retning mod **-3 dB**.
- Hvis subwooferen står i nærheden af en væg, skal drejeknappen **Equalizer** stå nærmere midterstillingen.
- Hvis subwooferen står frit i rummet, skal drejeknappen **Equalizer** (5) stilles mere i retning mod **+3 dB**.

Basstyrke

Med regulatoren **Bass Intensity (basintensitet)** (3) kan De indstille bassens grundlydstyrke som De foretrækker den.

Indstilling af grænsefrekvens

Med regulatoren **Crossover Frequency** (4) har De mulighed for at indstille grænsefrekvensen for basgengivelsen, alt efter hvilke højttalere De har tilsluttet, mellem 50 Hz og 250 Hz.

For Loewe audiosystemer skal regulatoren indstilles på 250 Hz, som beskrevet på side 42 eller 43, da grænsefrekvensen indstilles i Loewe-audiokilderne (tv-apparatet).

Wireless

Stil omskifter **Wireless** (6) i position **OFF** når subwoofer er tilsluttet en signalkilde via kabel, da der ellers ikke høres en tone.

Sæt afbryderen **Wireless** (6) i stilling **ON**, hvis du vil forbinde subwooferen trådløst med en kompatibel lydkilde.

Aktiver koblingstilstanden som beskrevet i betjeningsvejledningen til den pågældende lydkilde. Betjen tasten **Wireless Pairing (trådløs parring)** (7) på subwooferen med en spids genstand. Ved vellykket tilkobling vises en meddelelse på lydkildens display. Hvis tilkoblingen ikke udføres vellykket, prøv igen og reducer afstanden mellem subwooferen og lydkilden.

Afdækning af subwooferen

Efter De har foretaget indstillingerne som beskrevet under "Ibrugtagning og indstilling", sættes afdækningen tilbage på subwooferens bagside.

Tekniske data

Loewe Subwoofer

Driftstemperatur [°C]	5 ... 40
Luftfugtighed [%] (uden kondensering)	30 ... 90
Dimensioner (B x H x D)	43 x 24,4 x 35,5 cm
Vægt [Kg]	12,6
Digitale sluttrin	6 kanaler
Princip	1-vejs basrefleks aktiv
Bestykning	1x bass 200 mm
Belastning subwoofer - kanal	150 (sinus) / 225 Watt (maks. musik)
Belastning andre kanaler	5x 75 (Sinus) / 100 Watt (maks. musik)
Netspænding [Volt 50/60 Hz]	220 - 240
Maks. strømforbrug [Watt]	400
Nominelt strømforbrug [Watt]	110
Strømforbrug i Standby [Watt]	< 0,5
Basintensitet [dB]	±6
Frekvensområde subwoofer (akustisk)	36 Hz - 250 Hz - 3 dB
Frekvensområde andre kanaler	20 Hz - 22 kHz - 3dB
Højtaler impedans [Ohm]	4
Netafbryder	Ja
Driftsformsomskifter	Ja
Line in	RCA bøsning 6x FL, Center, FR RL, Subw, RR
Systemlink	Audiolink 25 pol D-Sub

Kolofon

Loewe Technologies GmbH
Industriestraße 11, 96317 Kronach
Redigeringsdato: 07.14, 6.udgave
© Loewe Technologies GmbH, Kronach

Alle rettigheder forbeholdes, også for oversættelsen.
Design og tekniske data kan ændres uden forudgående varsel.

Disposal

Papkasse og emballage

I overensstemmelse med gældende regler vedrørende bortskaffelse af emballage, kan emballagen afleveres hos forhandleren til genbrug. Men vi anbefaler, at kasse og pakkematerialer opbevares, så apparatet kan transporteres under de sikreste betingelser, hvis behovet opstår.

Apparatet



Bemærk: Regler for korrekt tilbagetagelse, håndtering og videre udnyttelse af brugte elektroniske apparater er fastsat i EU-direktiv 2002/96

I overensstemmelse hermed skal brugte elektroniske apparater bortskaffes særskilt. Apparatet må ikke smides ud som almindeligt husholdningsaffald! Brugte apparater kan du aflevere gratis på genbrugsstationer, eller du kan indlevere det hos din forhandler i forbindelse med køb af et nyt lignende apparat. Du kan få mere information hos din kommune.

Suurkiitos siitä,

että päätit ostaa Loewe-tuotteen. Olemme iloisia saadessamme sinut asiakkaaksemme.

Loewe merkitsee teknisesti parasta laatua, upeata ulkomuotoa ja käyttäjäystävällisyyttä. Tämä pätee sekä TV-vastaanottimiin, DVD/Bluray-laitteisiin, audiolaitteisiin että lisävarusteisiin.

Tekniikka tai muotoilu eivät sinänsä ole päätavoitteita, mutta ne auttavat meitä antamaan asiakkaillemme parhaan mahdollisen audiovisuaalisen elämyksen.

Lyhytaikaiset muotisuuntaukset eivät vaikuta laitesuunnitteluun. Näin siksi, että asiakkaamme haluavat hankkimiensa laadukkaiden laitteiden näyttävän hyviltä myös tulevaisuudessa. Näin siksi, että asiakkaamme haluavat hankkimiensa laadukkaiden laitteiden näyttävän hyviltä myös tulevaisuudessa.

Loewe Subwoofer on suunniteltu yhteensopivaksi Loewe-televisioiden (mallista L27xx/SL1xx/SL2xx alkaen) sekä Loewe-kaiutinjärjestelmien kanssa.

Loewe-televisiot (mallista L27xx/SL1xx/SL2xx alkaen), jotka on varustettu integroidulla digitaalisella monikanava-audiodekooderilla ohjaavat äänisignaalit Audiolink-kaapeliin tai digitaalisen Audiolink-kaapelin kautta subwooferiin.

Loewen subwooferi kytkeytyy tämän jälkeen automaattisesti päälle ja pois päältä yhdessä Loewe-television kanssa.

Ääniasetukset voit tehdä vaivattomasti Loewe-televisiosi valikoista.

Voit käyttää Loewen subwooferia myös ulkoisessa äänilähteessä. Tällöin et kuitenkaan voi hyödyntää Loewen järjestelmän suomia etuja (esim. automaattinen päälle- ja poiskytketyminen). Laitteistoa ohjataan tällöin dekodeerista käsin (esim. AV-vastaanotin).

Toimitukseen kuuluvat laitteet

Loewe subwoofer 525, tilausno 69211T/U/W10 - 30

- Loewe subwoofer 525
- Verkkokaapeli
- Audiolink -kaapeli (6 m) (vain at variantti 10/20)
- Converter Digital Audiolink / Audiolink (vain at variantti 30)
- Verkostokaapeli
- Electronic Cover
- Käyttöohjeet (vain at variantti 30)

Lisätarvikkeet

Floor Stand Subwoofer	tilausno 71135B00
Module Wireless Audiolink	tilausno 71223080
Converter Digital Audiolink / Audiolink	tilausno 71600080
Audiolink -kaapeli (1,5 m)	tilausno 89952001
Audiolink -kaapeli (3 m)	tilausno 89952004
Audiolink -kaapeli (10 m)	tilausno 89952003

Turvallisuusohjeet

Laitteiston käyttöturvallisuuden takaamiseksi ja vaurioiden välttämiseksi käyttäjän tulee lukea seuraavat turvallisuusohjeet:

- Tämä laite on tarkoitettu ainoastaan äänisignaalien toistoon.
- Kytke laite ehdottomasti pois päältä ennen kuin liität siihen muita laitteita tai kaiuttimia tai irrotat niitä.
- Älä käytä laitetta ilman valvontaa. Katkaise virta virtakytkimestä (11) tai vedä pistoke irti pistorasiasta, mikäli laite on pitkään käyttämättä.

Suojaa laite seuraavilta vaikutuksilta...

- kosteus ja märkyys, sade, tippu- ja roiskevesi tai kast
- iskut ja mekaaninen rasitus
- magneettiset ja sähköiset kentät
- määritettyjä suurempia sähköiset tehot
- kylmyys, kuumuus, suora auringonvalo ja voimakkaat lämpötilan vaihtelut
- pöly
- tuuletusta haittaavat suojukset
- laitteiston sisälle kohdistuvat toimenpiteet



Älä aseta nesteillä täytettyjä esineitä tai palavia kynttilöitä laitteen päälle.



Kynttilät ja muut avoimet liekit on aina pidettävä kaukana laitteesta tulen leviämisen estämiseksi.

Tämä laite on valmistettu ainoastaan kotitalouksien käyttöön. Takuun ehtona on näiden ohjeiden mukainen käyttö.

VAROITUS: LAITETTA EI SAA AVATA SÄHKÖISKUN VAARAN VÄLTÄMISEKSI. LAITTEEN SISÄLLÄ EI OLE KÄYTTÄJÄN HUOLLETTAVIA OSIA. LAITTEEN SAA HUOLTAA VAIN LOEWE-HUOLTOEDUSTAJA.

Jos laite tuodaan kylmästä tilasta lämpimään ympäristöön, sen tulee antaa olla sammutettuna noin tunnin ajan, jotta tiivistynyt kosteus pääsee haihtumaan. Kytke laite vasta sitten päälle, kun se on saavuttanut huoneenlämpötilan. Näin välttään komponenttien vaurioitumiselta.

Hoito / Asentaminen

Puhdistus.

Puhdista laite vain veteen kostutetulla, pehmeällä ja puhtaalla liinalla (älä käytä voimakkaita puhdistusaineita).

Subwooferin asennus

Peruseriaatteet

- Aseta laite tukevalle, tasaiselle alustalle.
- Älä sijoita laitetta voimakkaiden lämmönlähteiden lähetyville, äläkä suoraan auringonvaloon.
- Asennus kaappiin tai suljetulle hyllylle: Jätä noin 10 cm tyhjää tilaa laitteen ympärille, jotta ilma pääsee kiertämään vapaasti ja jotta lämmön ja äänen aiheuttama paine ei pakkaudu.
- Vedä virtapistoke irti ukkosenilmalla. Salamaniskun aiheuttama ylijännite saattaisi vaurioittaa laitetta sekä antennin että virtaverkon kautta.
- Irrota verkkopistoke myös, jos laitetta ei ole tarkoitus käyttää pitkään aikaan.
- Virtapistokkeen on oltava helposti saatavilla, jotta laite voidaan irrottaa virtaverkosta milloin tahansa.
- Vedä ääni-, kaiutin- ja virtajohto sillä tavoin, että ne eivät voi vaurioitua. Virtajohtoa ei saa taistaa eikä vetää terävien kulmien ympäri, sitä ei saa tallata eikä asettaa alttiiksi kemikaaleille, viimeisin kielto koskee koko laitteistoa. Sellaisen virtajohdon käyttämisestä, jonka eristys on vaurioitunut, saattaa olla seurauksena sähköisku ja ne aiheuttavat myös tulipalon vaaran. Tällainen virtajohto on vaihdettava ehdottomasti ennen laitteen käytön jatkamista.
- Kun irrotat virtajohdon, vedä pistokkeen kotelosta, älä johdosta. Muutoin pistokkeessa olevat kaapelit voivat vaurioitua ja aiheuttaa oikosulun, kun pistoke työnnetään jälleen pistorasiaan.
- Kaiuttimet tuottavat magneettisen kentän, joka vaikuttaa kotelon ulkopuolella. On suositeltavaa jättää > 0,5 metrin vähimmäisetäisyys magneettikentille herkkiin laitteisiin kuten esim. CRT-televisioihin, magneettisiin tallentimiin jne.

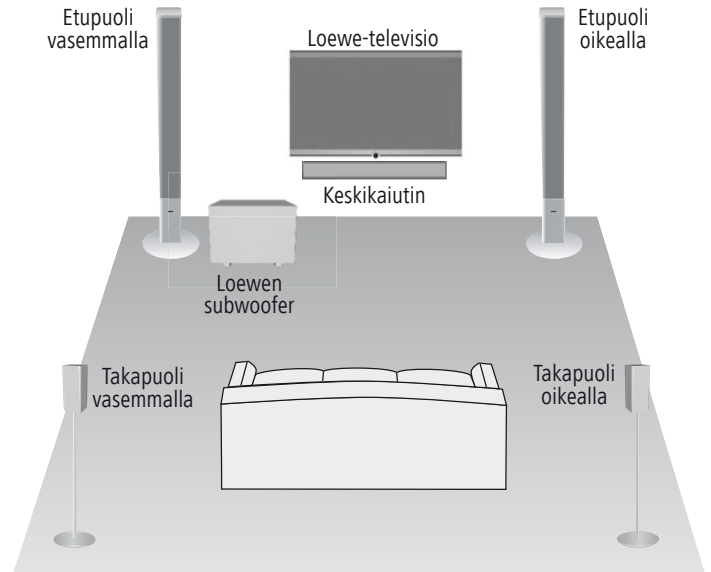
Subwooferi

Subwooferi voidaan asettaa mihin tahansa kohtaan lattialle.

Suosittelemme tähän tarkoitukseen huoneen etuosaa, mutta sillä tavoin, että bassot pääsevät säteilemään vapaasti sivuille ja alaspäin.

Huomio: Subwooferin takapuolella olevaa ilma-aukkoa ei saa missään nimessä tukkia. Huolehdi siitä, että lattiaan tai seinään jää riittävästi tyhjää tilaa (> 10 cm).

Ehdotus 5.1 Surround -asennusratkaisua varten



Kaapelointi Loewe-televisio (SL2xx) – Loewe subwoofer – kaiutin

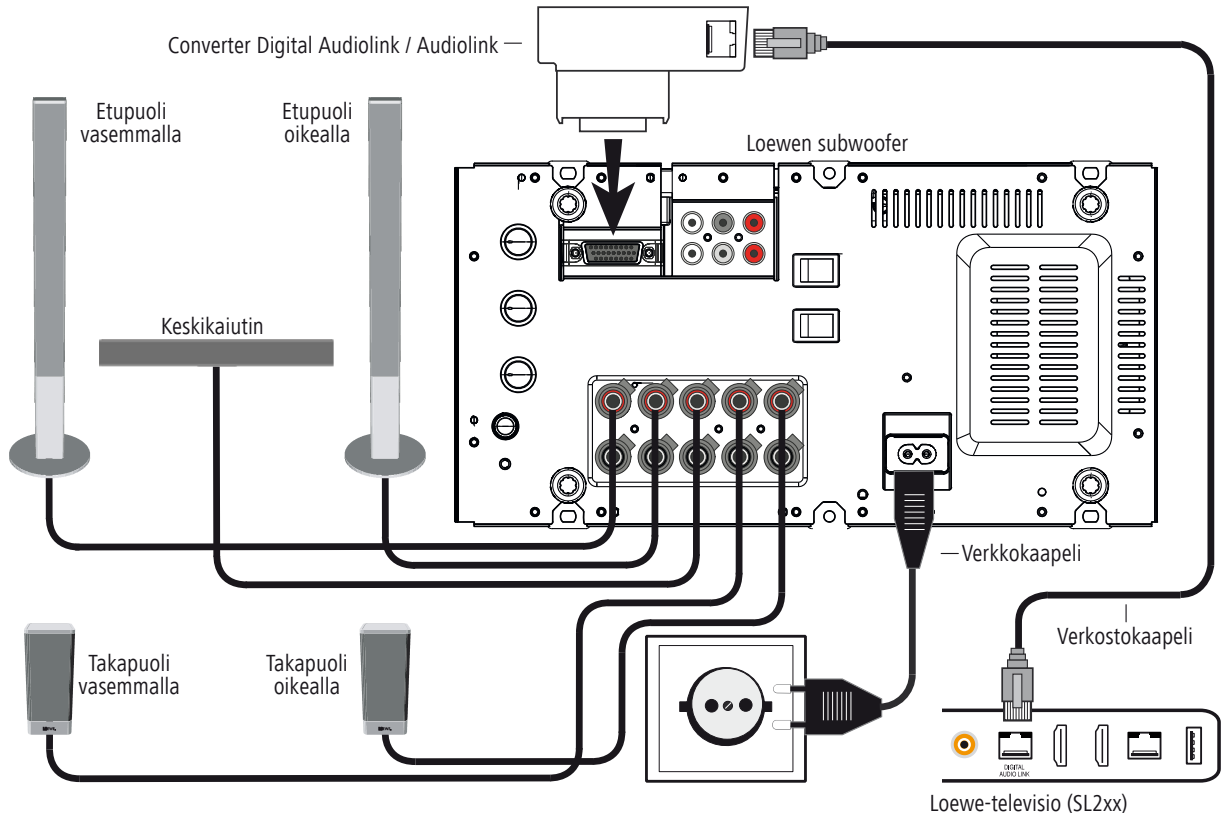
► Television on oltava varustettu liitännällä **Digital Audiolink**.

Du kan antingen ansluta subwoofern över en nätverkskabel (Cat. 5e tai korkeampi) och **Converter Digital Audiolink/Audiolink** (medföljer leveransen av Loewe Subwoofer 525, best.nr. 69211T/U/W30) eller förbinda trådlöst med en kompatibel ljudkälla över det alternativa tillvalet **Module Wireless AudioLink**. Jos liität subwooferin verkostokaapelilla, asenna **Converter Digital Audiolink/Audiolink** subwooferin 25-napaiseen liitäntään **Audiolink** ②. Yhdistä television **Digital Audiolink** -liitäntä verkostokaapelilla **Converter Digital Audiolink/Audiolink** liitäntään.

Liitä kaiutinkaapeli vastaavan asennusohjeen mukaisesti kaiuttimeen. Toinen kaiuttimen kaapelin kahdesta johtimesta on yleensä merkitty mustalla. Kytke tämä mustalla merkitty johdin subwooferin mustaan liitäntään ⑧ (katso kytkentä alla olevasta kaaviosta) ja kaiuttimen mustaan liitäntään.

Kierrä tätä varten subwooferin liitännän ruuviliitintä n. 5 kierrosta vastapäivään. Työnnä johtimen pää ruuviliitimestä (sivulla yläoikealla) sisään ja käännä ruuviliitintä myötäpäivään. Johtimet, joita ei ole merkitty, kytketään punaisiin liitäntöihin.

Yhdistä subwooferin 220 - 240 V ⑨ -liitäntä 220 - 240 V 50/60 Hz pistorasiin.



Kytkeminen

Kaapelointi Loewe-televisio (L27xx/SL1xx) – Loewe subwoofer – kaiutin

► Television on oltava varustettu integroidulla digitaalisella monikanavaisella audio-dekooderilla. Jos näin ei ole, käänny jälleenmyyjäsi puoleen ja tiedustele laitteeseesi sopivaa Loewe-lisälaitetta.

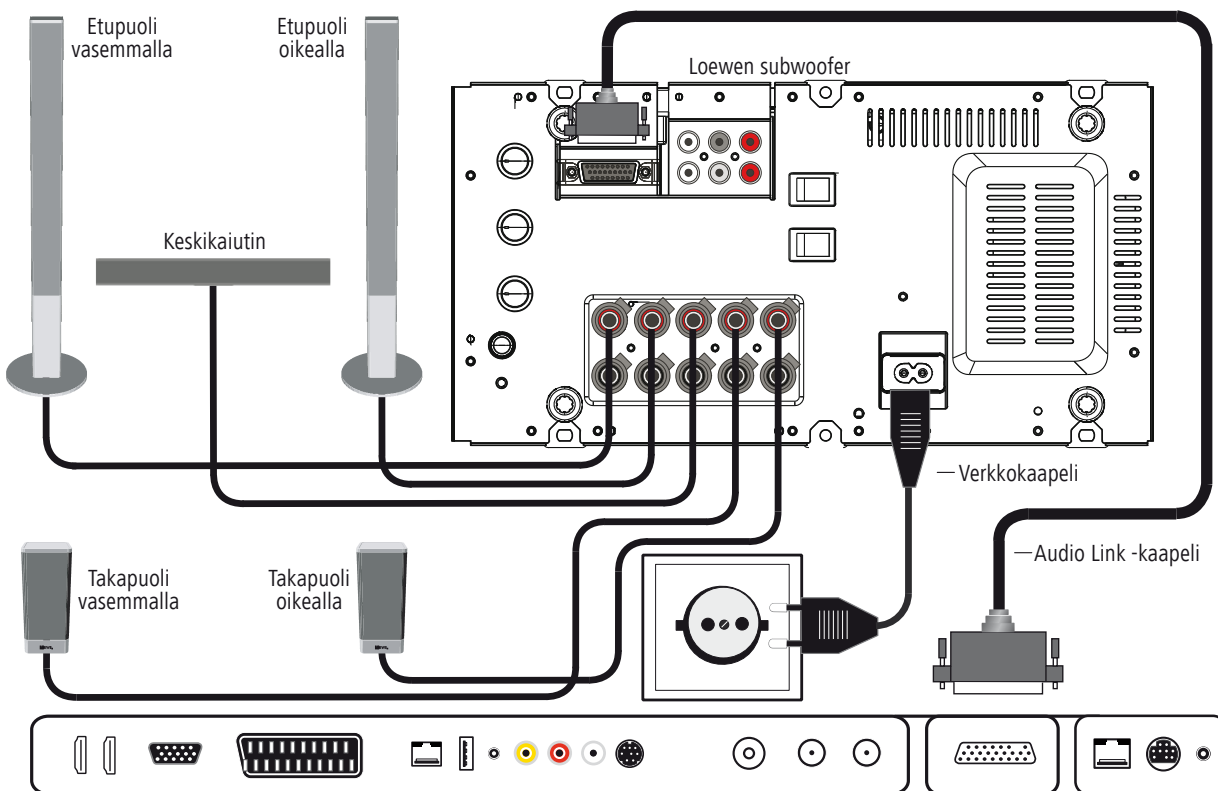
Voit liittää subwooferin yhteensopivaan audiolähteeseen joko lisävarusteena saatavalla Audiolink-kaapelilla tai langattomasti lisävarusteena saatavan jälkikäteen asennettavan **Wireless AudioLink** -moduulin avulla.

Jos liität subwooferin Audiolink-kaapelilla, asenna kaapeli 25-napaisella pistokeella Loewe-televisioon ja subwooferiin (liitäntä **Audiolink** ②).

Liitä kaiutinkaapeli vastaavan asennusohjeen mukaisesti kaiuttiimeen. Toinen kaiuttimen kaapelin kahdesta johtimesta on yleensä merkitty mustalla. Kytke tämä mustalla merkitty johdin subwooferin mustaan liitäntään ⑧ (katso kytkentä alla olevasta kaaviosta) ja kaiuttimen mustaan liitäntään.

Kierrä tätä varten subwooferin liitännän ruuviliitintä n. 5 kierrosta vastapäivään. Työnnä johtimen pää ruuviliitimestä (sivulla yläoikealla) sisään ja käännä ruuviliitintä myötäpäivään. Johtimet, joita ei ole merkitty, kytketään punaisiin liitäntöihin.

Yhdistä subwooferin 220 - 240 V ⑨ -liitäntä 220 - 240 V 50/60 Hz pistorasiin.



Käyttöönotto ja säätö

Varmista, että kaikki johdot on kytketty oikein, ennen kuin otat laitteiston käyttöön ja ryhdyt säätämään sitä.

Subwooferin kytkeminen päälle ja pois

Kytke subwoofer päälle kytkemällä virtakytkin ⑪ asentoon **ON**.

Käyttö Loewe-televisioiden kanssa

Jos subwoofer on kytketty sivu 48 tai 49 kuvatulla tavalla ja **Auto Mode**-katkaisin ⑩ on asennossa **OFF**, sinun ei enää tarvitse kytkeä subwooferia erikseen päälle ja pois päältä. Kun subwoofer on kytketty ensimmäisen kerran päälle, se kytkeytyy automaattisesti päälle ja pois yhdessä Loewe-televisioin kanssa.

Automaattinen käyttö muiden äänilähteiden kanssa

Jos kytkin **Auto Mode** ⑩ on asennossa **ON** ja cinch-liitännöissä **Line IN Front Left/Center/Front Right** on audiosignaaleja, subwoofer kytkeytyy automaattisesti päälle. Jos näissä liitännöissä ei ole audiosignaalia 10 minuuttiin, subwoofer kytkeytyy automaattisesti pois päältä.

- Subwoofer voi kytkeytyä automaattisesti päälle, jos audiojohdoissa ilmenee häiriösignaaleja. Kytke laite tällöin pois päältä virtakytkimestä ⑪.
- Subwoofer voi kytkeytyä pois päältä pidempien, erittäin hiljaisten vaiheiden aikana. Nosta tällöin äänenvoimakkuutta.

Loewe-televisioin asetukset

Rekisteröi subwoofer Loewe-televisiosi käyttöohjeiden luvun "Lisälaitteiden käyttö" tai "Ulkoiset laitteet" ohjeiden mukaisesti.

Taajuuskorjaimen säätäminen

Matalinta taajuusalueetta (20 Hz - 50 Hz) voidaan säätää **Equalizer** ⑤ -nupilla bassoäänten toistoa varten.

- Jos subwoofer on sijoitettu huoneen nurkan läheisyyteen, aseta **Equalizer** -nuppi ⑤ enemmän suuntaan **-3 dB**.
- Jos subwoofer on sijoitettu seinän läheisyyteen, aseta **Equalizer**-nuppi keskiasentoon.
- Jos subwoofer on sijoitettu huoneen keskelle, aseta **Equalizer**-nuppi ⑤ enemmän suuntaan **+3 dB**.

Bassoäänten voimakkuus

Bass Intensity -säätimellä ③ voidaan säätää bassoäänten perusäänenvoimakkuutta omien mieltymysten mukaan.

Rajataajuuden asetus

Crossover Frequency -säätimellä ④ voit säätää bassontoiston rajataajuuden 50–250 Hz alueelle liitettyjen kaiuttimien mukaan.

Loewe-audiojärjestelmien osalta, katso sivu 48 tai 49, säädin on säädettävä 250 Hz:iin, sillä rajataajuus asetetaan signaalilähteestä (televisio).

Wireless (langaton)

Aseta kytkin **Wireless** ⑥ asentoon **OFF**, jos olet liittännyt subwooferin kaapelilla äänilähteeseen, koska muutoin ääntä ei kuulu.

Aseta kytkin **Wireless** ⑥ asentoon **ON**, jos haluat yhdistää subwooferin langattomasti yhteensopivaan audiolähteeseen.

Aktivoi kytkentätila kulloisenkin audiolähteen käyttöohjeessa kuvatulla tavalla. Paina subwooferin painiketta **Wireless Pairing** ⑦ teräväkärkisellä esineellä. Rekisteröinnin onnistuttua audiolähteen näytölle tulee näkyviin ilmoitus. Jos rekisteröinti ei onnistu, yritä uudelleen ja pienennä subwooferin ja audiolähteen välistä etäisyyttä.

Subwooferin suojus

Kun kappaleessa "Käyttöönotto ja säätö" mainitut säädöt on suoritettu, tulee suojus asettaa takaisin paikoilleen subwooferin takapintaan.

Tekniset tiedot

Loewen subwoofer

Käyttölämpötila [°C]	5 ... 40
Kosteus [%] (ei kondenssiveden muodostusta)	30 ... 90
Mitat [L x K x S, cm]	43 x 24,4 x 35,5
Paino [kg]	12,6
Digitaaliset pääteasteet	6 kanavaa
Periaate	1-tie-bassorefl eksi, aktiivinen
Varustus	1x basso 200 mm
Kuormitettavuus subwoofer-kanava	150 (sini) / 225 wattia (maks. musiikki)
Kuormitettavuus muut kanavat	5x 75 (sini) / 100 wattia (maks. musiikki)
Verkköjännite [volttia 50/60 Hz]	220 - 240
Maks. Ottoteho [wattia]	400
Nimellinen ottoteho [wattia]	110
Ottoteho valmiustilassa [wattia]	< 0,5
Basson intensiivisyys [dB]	±6
Kuuluvuusalue subwoofer (akustinen)	36 Hz – 250 Hz - 3dB
Kuuluvuusalue muut kanavat	20 Hz – 22 kHz - 3dB
Kaiuttimen impedanssi [ohmia]	4
Virtakatkaisin	Kyllä
Käyttötapakytkin	Kyllä
Line In	RCA-liitäntä 6x: FL, keskus, FR, RL, Subw, RR
Järjestelmälinkki	Audiolink 25-nap. D-Sub

Julkaisutiedot

Loewe Technologies GmbH
Industriestraße 11, D-96317 Kronach
Toimituspäivämäärä 07.14. 6. painos
© Loewe Technologies GmbH, Kronach

Kaikki oikeudet, myös käännökseen, pidätetään.
Ulkomuodon ja teknisten tietojen muuttuminen on mahdollista ilman etukäteen annettavaa ilmoitusta.

Käytöstä poistaminen

Pakkaustarvikkeet ja -laatikko

Pakkausmateriaalien hävittämistä koskevien kansallisten määräysten mukaisesti maksamme palkkion valtuutetuille kierrätyspisteille, jotka keräävät pakkausmateriaalit jälleenmyyjiltä. Suosittelemme kuitenkin, että säilytät alkuperäisen pakkauslaatikon ja muut pakkausmateriaalit, jotta laitteen voi tarvittaessa kuljettaa mahdollisimman turvallisesti.

Laite



Huomio: EU-direktiivissä 2002/96/EY on määritetty käytettyjen elektroniikkalaitteiden asianmukainen takaisinotto, käsittely ja kierrätys.

Vanhat elektroniset laitteet on hävitettävä erikseen. Tätä laitetta ei saa hävittää tavallisen kotitalousjätteen mukana. Laitteen voi toimittaa asianmukaiseen keräyspisteeseen ilmaista hävitystä varten tai mahdollisesti antaa uuden laitteen hankinnan yhteydessä jälleenmyyjälle. Muita tietoja palauttamisesta (myös muissa kuin EU-maissa) on saatavissa paikallisilta viranomaisilta.

Hjärtligt välkommen

Tack så mycket

för att du har valt en Loewe-produkt. Vi gläder oss åt att du blivit kund hos oss. Med Loewe förknippar vi högsta anspråk på teknik, design och användarvänlighet. Det gäller för TV, DVD/Blu-ray, Ljud och tillbehör i likarhöggrad. Varken teknologin eller designen är ett självändamål, utan kombinationen är avsedd att förse våra kunder med bästa tänkbara upplevelse av ljud och bild. Vår design är inte påverkad av kortfristiga modetrender. Du har, när allt kommer omkring, köpt en högkvalitativ produkt, som du inte vill tröttna att titta på i morgon eller i övermorgon.

Loewe Subwoofer är avsedd för Loewe apparater (från chassi L27xx/SL1xx/SL2xx) samt Loewe högtalarsystem.

Loewe tv-apparater (från chassi L27xx/SL1xx/SL2xx) med integrerad digital flerkanal ljuddekoder leder ljudsignalerna via en ljudlänk-kabel resp. digital ljudlänk-kabel till subwoofern. Loewe subwoofer kopplas då automatiskt på och av tillsammans med Loewe TV apparaten.

Ljuställningen gör du bekvämt med menyerna i Loewe TV apparat.

Du kan också driva Loewe subwoofer med en annan extern ljudkälla. Då missar du dock Loewe Systemfördelar (t.ex. att det sätts på och stängs av automatiskt). Manövreringen framgår då av din dekoder (t.ex. AV-mottagare).

Leveransensomfattning

Loewe Subwoofer 525, Best. nr. 69211T/U/W10 - 30

- Loewe Subwoofer 525
- Nätkabel
- Audiolink-kabel (6 m) (bara variant 10/20)
- Converter Digital Audiolink / Audiolink (bara variant 30)
- Nätverkscabel (bara variant 30)
- Electronic Cover
- Bruksanvisning

Tillbehör

Golvstativ Subwoofer	Best. nr. 71135B00
Modul trådlös Audiolink	Best. nr. 71223080
Converter Digital Audiolink / Audiolink	Best. nr. 71600080
Audiolink-kabel (1,5 m)	Best. nr. 89952001
Audiolink-kabel (3 m)	Best. nr. 89952004
Audiolink-kabel (10 m)	Best. nr. 89952003

Säkerhet

För din säkerhet

För din egen säkerhet och för att undvika onödiga skador på apparaten, ska du läsa och beakta följande säkerhetsanvisningar:

- Denna apparat är endast avsedd för återgivning av ljudsignaler.
- Stäng absolut av apparaten, innan du ansluter eller kopplar bort andra apparater eller högtalare.
- Lämna aldrig apparaten utan uppsikt. Slå av strömbrytaren ① om du är borta länge eller dra ut stickkontakten.

Skydda apparaten mot ...

- väta och fukt, regn, dropp, stänk och dagg
- stötar och mekaniska belastningar
- magnetiska och elektriska fält
- högre elektriska effekter än de som anges
- kyla, hetta, direkt solljus och extrema temperaturväxlingar
- damm
- ventilationsstörande övertäckning
- ingrepp i apparatens inre



Ställ inga föremål fyllda med vätska eller brinnande ljus på apparaten.



Ljus och annan öppen eld ska alltid hållas på avstånd från apparaten för att förhindra att brand uppstår.

Denna apparat är endast avsedd för privat användning i hemmiljö. Garantin gäller endast denna ändamålsenliga användning.

WARNING: FÖR ATT ELEKTRISKA STÖTAR SKA UNDVIKAS ÖPPNA INTE APPARATEN. DET FINNS INGA DELAR INUTI APPARATEN, SOM KAN REPARERAS AV ANVÄNDAREN SJÄLV. REPARATIONER SKA ENDAST UTFÖRAS AV EN LOEWE ÅTERFÖRSÄLJARE.

Har apparaten flyttats från en kall till en varm omgivning, låt den bli frångödd ca en timme på grund av att kondens kan ha bildats. Koppla först på, när den har nått rumstemperatur. Så förhindrar du allvarliga skador på komponenterna.

Skötsel / Uppställning

Rengöring

Rengör endast apparaten med en fuktad, mjuk och ren trasa (utan tillsats av något kraftigt rengöringsmedel).

Uppställning av subwoofer

Generellt

- Placera apparaten på en jämn och stabil yta.
- Placera inte apparaten i närheten av stark värme eller i direkt solljus.
- Vid uppställning i ett skåp eller en sluten hylla: Lämna ungefär 10 cm plats runt om apparaten, så att luften kan cirkulera obehindrat och ingen värme- eller ljudtrycksstockning uppstår.
- Vid åskväder ska elkabeln dras ur. Överspänningar på grund av blixtnedslag kan skada apparaten såväl över antennen som över elnätet.
- Anslutningskabeln bör även dras ur, om apparaten förblir utan uppsikt under en längre tid.
- Stickkontakten måste vara lätt åtkomlig, så att apparaten kan skiljas från nätet när som helst.
- Förlägg högtalar- och elkablarna så, att de ej kan skadas. Elkabeln får ej knäckas eller förläggas över skarpa kanter, ej heller trampas på eller utsätts för kemikalier; sistnämnda gäller för hela anläggningen. En nätsladd med skadad isolering kan medföra en elschock och utgör en brandfara och ska därför bytas omgående innan apparaten används vidare.
- När stickkontakten dras ut, dra ej i kabeln, utan i själva stickkontakten. Ledningarna i kontakten kan skadas och förorsaka en kortslutning vid nästa inkoppling.
- Högtalarna skapar magnetiska fält, som verkar runtom höljet. Vi rekommenderar ett minsta avstånd på > 0,5m till magnetiskt känsliga apparater, som t.ex. B. CRT-TV-apparater, magnetiska datamedier osv.

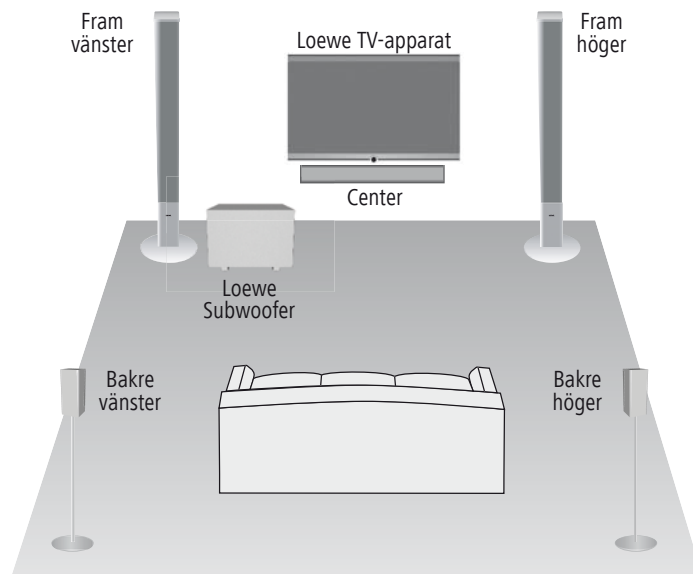
Subwoofer

Subwoofern kan placeras på valfri plats på golvet.

Vi rekommenderar den främre delen av rummet, men så att basen kan stråla fritt på sidorna och nedåt.

Observera: Lufttillförseln på subwoofers baksida får under inga omständigheter blockeras. Sörj för tillräcklig avstånd (> 10 cm) till golv resp. vägg.

Förslag för 5.1 Surround uppställning



Anslutning

Anslut Loewe TV-apparat (SL2xx) – Loewe Subwoofer – högtalare

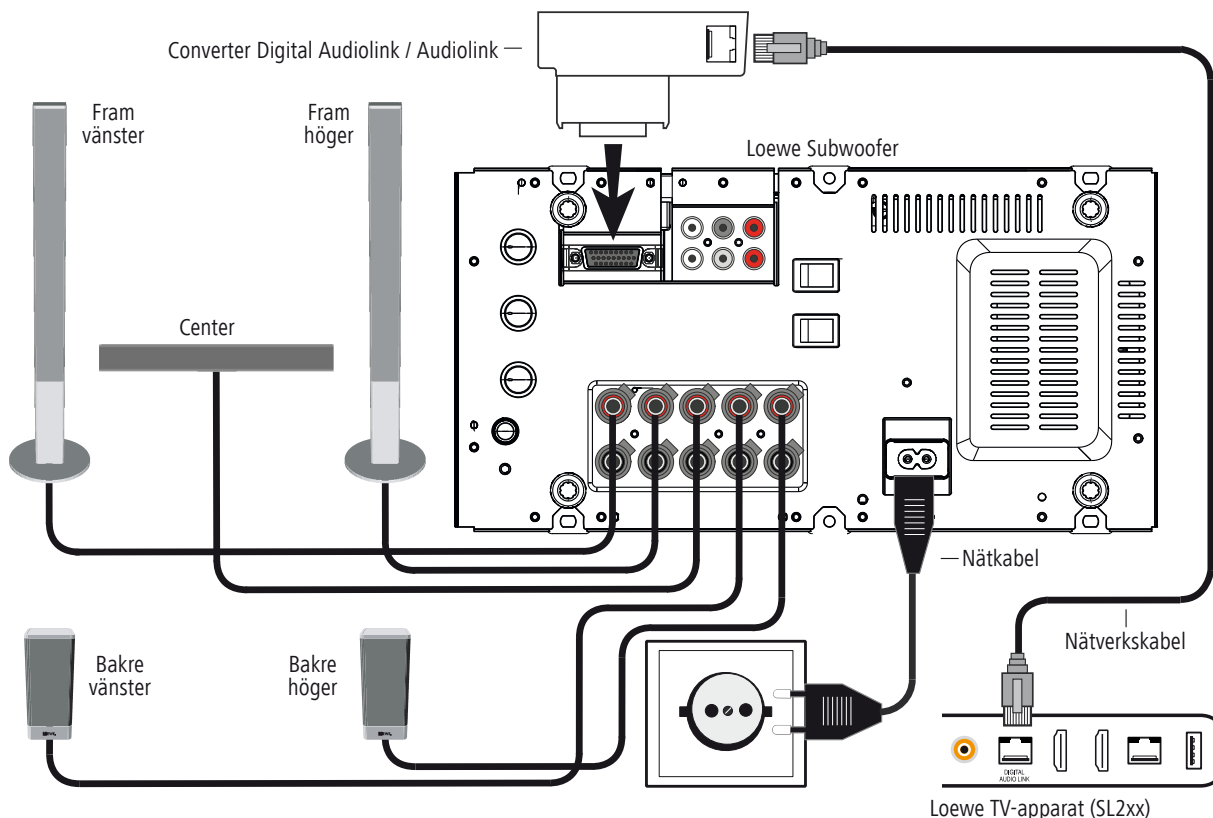
► Tv-apparaten måste ha en **Digital Audiolink**-port.

Du kan antingen ansluta subwoofern över en nätverkskabel (Cat. 5e eller högre) och **Converter Digital Audiolink/Audiolink** (medföljer leveransen av Loewe Subwoofer 525, best.nr. 69211T/U/W30) eller förbinda trådlöst med en kompatibel ljudkälla över det alternativa tillvalet **Module Wireless AudioLink**. Om du ansluter subwoofern över nätverkskabeln monterar du **Converter Digital Audiolink/Audiolink** i subwoofers 25-poliga port **Audiolink** ②. Förbind tv-apparatens port **Digital Audiolink** med nätverkskabeln med **Converter Digital Audiolink/Audiolink**-porten.

Anslut högtalarkabeln till högtalaren enligt installationsanvisningen. En av de båda ledarna i högtalarkabeln är vanligtvis svart. Anslut den svarta ledaren till den svarta skruvklämman på subwoofern ⑧ (kopplingschema finns i figuren till höger) och den svarta klämman på högtalaren.

Skruva upp skruvlocket på den aktuella klämman på subwoofern moturs ca 5 varv. För in trådändan i skruvklämman (på sidan uppe till höger) och skruva skruvklämman medurs. De ej markerade ledarna förbinds med de röda plintarna.

Med den medlevererade nätsladden anslut 220 - 240 V ⑨ till subwoofern från ett 220-240V 50/60 Hz vägguttag.



Anslutning

Anslut Loewe TV-apparat (L27xx/SL1xx) – Loewe Subwoofer – högtalare

► TV-apparaten måste vara utrustad med en integrerad digital flerkanal-ljudkoder. Om en sådan inte har integrerats på fabriken, kontakta din försäljare och fråga efter en passande Loewe påbyggnadsatts.

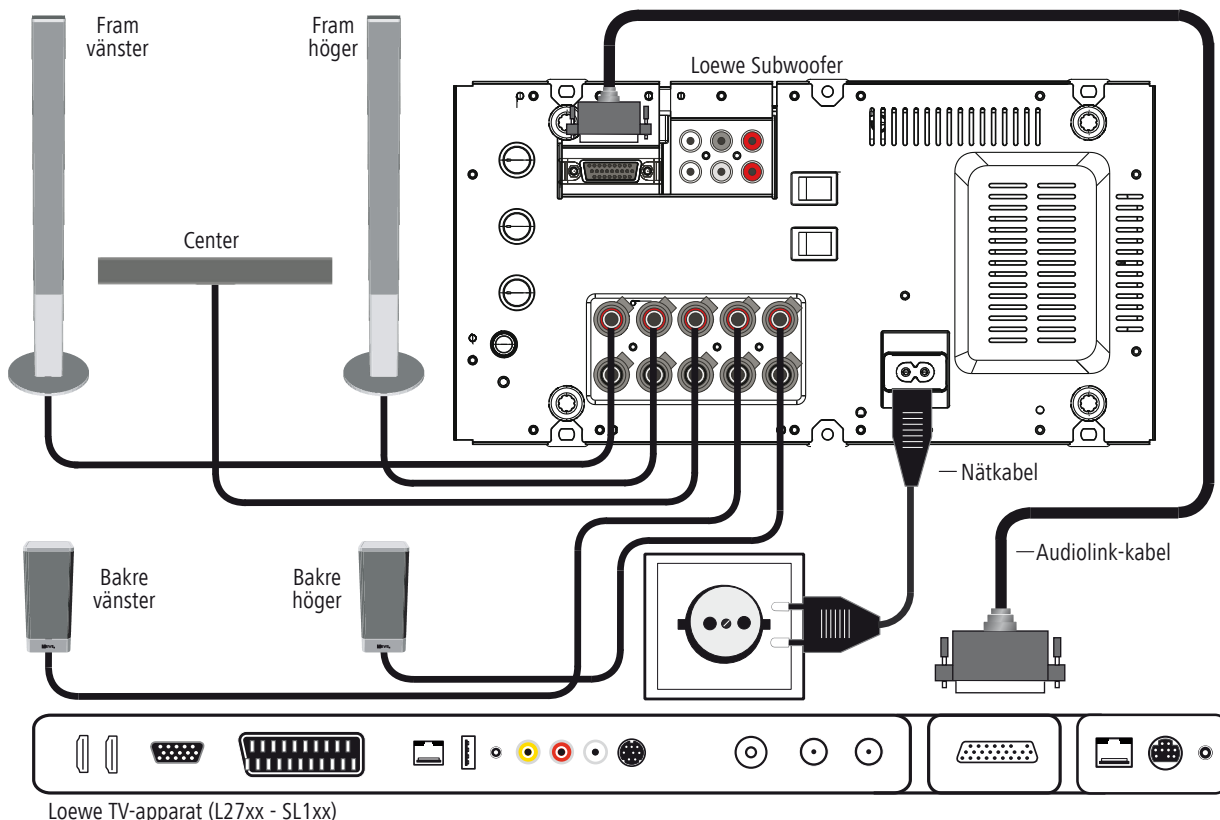
Du kan antingen ansluta subwoofern till en kompatibel ljudkälla via en Audioliink-kabel (tillval) eller ansluta den trådlöst via modulen Wireless AudioLink som du kan komplettera med i efterhand (tillval).

Om du ansluter subwoofern via Audioliink-kabeln ska du montera enheten med den 25-poliga kontakten på Loewe-TV-apparaten och på subwoofern (uttag **Audioliink** ②).

Anslut högtalarkabeln till högtalaren enligt installationsanvisningen. En av de båda ledarna i högtalarkabeln är vanligtvis svart. Anslut den svarta ledaren till den svarta skruvklämman på subwoofern ⑧ (kopplingsschema finns i figuren till höger) och den svarta klämman på högtalaren.

Skruva upp skruvlocket på den aktuella klämman på subwoofern moturs ca 5 varv. För in trådändan i skruvklämman (på sidan uppe till höger) och skruva skruvklämman medurs. De ej markerade ledarna förbinds med de röda plintarna.

Med den medlevererade nätsladden anslut 220 - 240 V ⑨ till subwoofern från ett 220-240V 50/60 Hz vägguttag.



Idrifttagning och inställning

Innan idrifttagning och inställning, måste du förvissa dig om, att alla kablar är korrekt anslutna.

Till/från koppling av subwoofer

Med nätomkopplaren ⑪ koppla subwoofern i läge **ON** (på).

Drift med Loewe TV apparater

Om subwoofern är ansluten som beskrivs på sidan 54 eller 55 och **Auto Mode**-knappen ⑩ är i läge **OFF**, så behöver du inte längre sätta på och stänga av subwoofern separat. Efter att du har satt på subwoofern för första gången sätts den på och stängs av tillsammans med Loewe TV-apparat.

Automatisk drift med andra ljudkällor

Är omkopplaren för **Auto mode** ⑩ i läge **ON** och ligger ljud-signalen på RCA pluggen **Line IN front left/center/front right**, så kopplas automatiskt subwoofern på. Efter ca 10 minuter utan ljud signal till detta uttag stängs automatiskt subwoofern av.

- ➡ Subwoofern kan automatiskt kopplas på, om det föreligger en störningssignal på ljudledningen. Stäng i såfall av apparaten med strömbrytaren ⑪.
- ➡ Subwoofern kan automatiskt stängas av efter en längre tid med mycket svaga passager. Höj då ljudstyrkan.

Inställningar på Loewe TV-apparaten

Anmäl den nya subwoofern som beskrivs i bruksanvisningen för Loewe TV-apparaten under "Användning av extra utrustning" resp "Externa enheter".

Ställa in equalizer

Med vridknappen **Equalizer** ⑤ kan du ställa in en sänkning eller höjning av det lägsta frekvensområdet (20 Hz - 50 Hz) för basåtergivningen.

- När Subwoofern är placerad i närheten av ett hörn i rummet, ska vridknappen **Equalizer** ⑤ vara inställd närmare **-3 dB**.
- När Subwoofern är placerad i närheten en vägg, ska vridknappen **Equalizer** vara inställd i mitten.
- När Subwoofern är placerad någonstans mitt i rummet, ska vridknappen **Equalizer** ⑤ vara inställd närmare **+3dB**.

Basintensitet

Med reglaget **Bass Intensity** ③ kan du göra en grundinställning av basen i högtalarna efter önskemål.

Inställning av gränshörsfrekvens

Med reglaget **Crossover Frequency** ④ har du möjlighet att ställa in gränshörsfrekvensen mellan 50 Hz och 250 Hz för basåtergivningen beroende på vilka högtalare du anslutit.

För Loewe ljudsystem skall reglaget ställas in på 250 Hz, som det beskrivs sidan 54 eller 55 då gränshörsfrekvensen ställs in i Loewe-ljudkällorna (TV).

Trådlöst

Ställ omkopplaren **Wireless** ⑥ på **OFF**, när subwoofern är ansluten med kabel till en ljudkälla, då annars inget ljud hörs.

Ställ brytaren **Wireless** ⑥ i läget **ON** om du vill ansluta subwoofern trådlöst till en kompatibel ljudkälla.

Aktivera kopplingsläget enligt beskrivningen i bruksanvisningen till den aktuella ljudkällan. Tryck på knappen **Wireless Pairing** ⑦ på subwoofern med ett spetsigt föremål. Vid en lyckad inloggning visas ett meddelande på ljudkällans display. Om inloggningen inte lyckas ska du försöka igen och minska avståndet mellan subwoofern och ljudkällan.

Stängning av subbashögtalaren

När alla inställningar enligt "Idrifttagning och inställning" gjorts, sätts locket på subbashögtalarens baksida åter på.

Tekniska data

Loewe Subwoofer

Användningstemperatur [°C]	5 ... 40
Fukt [%] (ingen kondensation)	30 ... 90
Mått [B x H x D i cm]	43 x 24,4 x 35,5
Vikt [kg]	12,6
Digitala slutsteg	6 kanaler
Princip	1 vägs basreflex, aktiv
Bestyckning	1x Bas 200 mm
Belastning Subwoofer-Kanal	150 (Sinus) / 225 Watt (max. Musik)
Belastning övriga kanaler	5x 75 (Sinus) / 100 Watt (max. Musik)
Nätspänning [Volt 50/60 Hz]	220 - 240
Max. effektförbrukning [Watt]	400
Nominell effektförbrukning [Watt]	110
Effektförbrukning vid standby [Watt]	< 0,5
Basintensitet [dB]	±6
Överföringsområde subwoofer (akustisk)	36 Hz – 250 Hz - 3
Överföringsområde andra kanaler	20 Hz – 22 kHz - 3dB
Högtalar Impedans [Ohm]	4
Nätbrytare	Ja
Funktionslägesknapp	Ja
Line In	RCA-uttag 6x: FL, Center, FR, RL, Subw, RR
Systemlink	Audiolink 25-pol D-Sub

Impressum

Loewe Technologies GmbH
Industriestraße 11, D-96317 Kronach
Redaktionsdatum 07.14. 6.upplagan
© Loewe Technologies GmbH, Kronach

Alla rättigheter, inklusive översättning, förbehålles.
Ändringar avseende design och tekniska specifikationer utan föregående kungörelse är möjliga.

Avfallshantering

Pappkartong och emballage

Du har bestämt dig för en hållbar och tekniskt sofistikerad produkt. I överensstämmelse med nationella föreskrifter avseende avfallshantering av förpackningsmaterial, betalar vi en avgift till auktoriserade återvinningsföretag, som samlar upp förpackningsmaterial från återförsäljare. Vi rekommenderar däremot att du behåller originalkartongen och resten av förpackningsmaterialet, så att apparaten vid behov, kan transporteras på säkrast möjliga sätt.

Apparaten



Observera: EU-direktivet 2002/96/EG reglerar korrekt återtagning, hantering och återvinning av använda elektroniska utrustningar.

Gammal elektronisk utrustning måste därför avfallshandlas separat. Kasta aldrig bort apparaten tillsammans med normala hushållssopor! Du kan lämna in din gamla apparat gratis hos motsvarande uppsamlingsställen eller hos din återförsäljare, om du köper en liknande ny produkt. Andra detaljer avseende återtagning (även för icke EU-länder) kan fås hos den lokala myndigheten.







Service

(AUS)

Qualifi Pty Ltd
24 Lionel Road
Mt.Waverley VIC 3149 Australia
Tel +61-03-8542 1111
Fax +61-03-9543 3677
E-mail: info@qualifi.com.au

(B NL L)

Loewe Opta Benelux NV/SA
Uilenbaan 84
2160 Wommelgem, België
Tel +32 - 3 - 2 70 99 30
Fax +32 - 3 - 2 71 01 08
E-mail: ccc@loewe.be

(CH)

Telion AG
Rütistrasse 26
8952 Schlieren, Schweiz
Tel +41 - 44 732 15 11
Fax +41 - 44 732 15 02
E-mail: infoKD@telion.ch

(CN)

Guangdong MG Audio Develop-
ment Co.Ltd
No.8 Jinghu Rd. Xinhua St. Huadu
Reg. GZ, PRC
Tel +86-(0)20-22675666
Fax +86-(0)20-22675777
E-mail: service@loewe-mg.com

Xiamen Tenote Investment Co. Ltd
26F 3# Xinglin Bay Operation
Center,
No.478 xinglinwan Avenue,
Jimei District, Xiamen, Fujian, PRC
Tel +86-400 088 1566
E-mail: service@loewe-tnt.com

(CY)

Hadjikyriakos & Sons Ltd.
121 Prodromos Str., P.O Box 21587
1511 Nicosia, Cyprus
Tel +357 - 22 87 21 11
Fax +357 - 22 66 33 91
E-mail: savvas@hadjikyriakos.
com.cy

(CZ)

BaSys CS s.r.o.
Sodomkova 1478/8
10200 Praha 10 - Hostivar,
Česká republika
Tel +420 234 706 700
Fax +420 234 706 701
E-mail: office@basys.cz

(D A)

Loewe Technologies GmbH,
Customer Care Center
Industriestraße 11
96317 Kronach, Deutschland
Tel +49 9261 99-500
Fax +49 9261 99-515
E-mail: ccc@loewe.de

(DK)

EET Europarts
Loewe Denmark
Bregnerødvej 133 D
3460 Birkerød, Denmark
Tel +45 - 82 19 19
E-mail: info@eeteuroparts.dk

(E)

Gaplasa S.A.
Conde de Torroja, 25
28022 Madrid, España
Tel +34 - 917 48 29 60
Fax +34 - 913 29 16 75
E-mail: loewe@maygap.com

(F)

Loewe France SAS
Rue du Dépôt,
13 Parc de l'Europe, BP 10010
67014 Strasbourg Cédex, France
Tel +33 - 3 - 88 79 72 50
Fax +33 - 3 - 88 79 72 59
E-mail: loewe.france@loewe-fr.com

(FIN)

EET Europarts
Loewe Finland
Metsänneidonkuja 12
02130 Espoo, Finland
Tel +358 9 47 850 900
www.eeteuroparts.fi

(GB IRL)

Loewe UK Limited
1st Floor, 237A Kensington High St
London
W8 6SA, UK
Tel +44 - (0) 207 368 1100
Fax +44 - (0) 207 368 1101
E-mail: enquiries@loewe-uk.com

(GR RO AL)

Issagogiki Emboriki Ellados S.A.
321 Mesogion Av.
152 31 Chalandri-Athens, Hellas
Tel +30 - 210 672 12 00
Fax +30 - 210 674 02 04
E-mail: christina_argyropoulou@
isembel.gr

(HR)

Plug&Play Ltd.
Bednjanska 8, 10000 Zagreb
Hrvatska (Kroatia)
Tel +385 1 4929 683
Fax +385 1 4929 682
E-mail: info@loewe.hr

(I)

Loewe Italiana S.r.L.
Via Monte Baldo, 14/P - 14/N
37069 Dossobuono di Villafranca
di Verona
Tel +39 - 045 82 51 690
Fax +39 - 045 82 51 622
E-mail: info@loewe.it

(IL)

Clear electronic entertainment Ltd
13 Noah Mozes St.
Agish Ravad Building
Tel Aviv 67442, Israel
Tel +972 - 3 - 6091100
Fax +972 - 3 - 6092200
E-mail: info@loewe.co.il

(IND)

Nplus Ultra Home Automation
Pvt Ltd
First Floor, No. 615, Second Main
Road
Indiranagar Stage I, Indiranagar
Bangalore 560038
India
Tel +91 80 41114599
E-mail: jimmy@nplusultra.in

(IR)

Pars Royal Taramesh
LOEWE Gallery
#3 Shariati St. Opp. Soheil St.
P.O Box 1914965537
Tehran, Iran
Tel + 98 21-22391661
E-Mail: info@tarameshgroup.com

(JOR)

ACCU-TECH Solutions Co.
1-Kharija Al-Ashja'i Street
Jabal Al-Weibdeh
P.O.Box 9668 Amman 11191,
Jordan
Tel: +962-6-465-9985
Fax: +962-6-465-0119
E-Mail: info@accutech-solutions.net

(KSA)

LOEWE Show Room
Olaya Street, Near Kingdom
Center
RIYADH, SAUDI ARABIA
P.O Box 92831 Riyadh 11663
Tel +966-11-4640927
Fax +966-11-4640759
E-mail: hkkurkjian@gmail.com

(LV EST)

Kpartners, SIA
A.Čaka iela 80
Rīga, LV-1011, Latvia
Tel +3 71 - 67 29 29 59
Fax +3 71 - 67 31 05 68
E-mail: evgenii.bebnev@loewe.lv

(LT)

A Cappella Ltd.
Ausros Vartu 5, Pasazo skg.
01129 Vilnius, Lithuania
Tel +370 - 52 12 22 96
Fax +370 - 52 62 66 81
E-mail: info@loewe.lt

(N)

EET Europarts AS
Olaf Helsetsvel 6 (Vekstsenteret)
0694 Oslo, Norge
Tel +47 - 22919500
E-mail: salg@eeteuroparts.no

(P)

Gaplasa S.A.
Rua Professor Henrique de Barros
Edifício Sagres, 2º. C
2685-338 Prior Velho, Portugal
Tel +351 - 21 942 78 30
Fax +351 - 21 940 00 78
E-mail: geral.loewe@mayro.pt

(PL)

3LOGIC Sp.z o.o.
ul. Zakopiańska 153
30-435 Kraków
Tel +48 - 12 640 20 00
Fax +48 - 12 640 20 01
www.3logic.pl

(RI)

V2 Indonesia
5th Intiland tower
Jl. Jenderal Sudirman 32
Jakarta 10220, INDONESIA
Tel +62-21 57853547
E-mail: service@v2indonesia.com

(RL)

I Control SAL
Gemmaizeh, Rmeil.
Building 328 1st Floor Beirut,
Lebanon
Tel +961 1 446777 / 1 587446
Fax +961 1 582446
E-mail: info@icontrol-leb.com

(RUS)

Service Center Loewe
Aptekarsky per.4 podjezd 5A
105005 Moscow, Russia
Tel +7 - 499 940 42 32 (ext. 454)
Fax +7 - 495 730 78 01
E-mail: service@loewe-cis.ru

(S)

EET Europarts AB
Loewe Sweden
Box 4124
SE-131 04, Nacka, Sverige
Tel +46 - 8 507 510 00
E-mail: Kundenservice@eeteuroparts.
se

(SGP)

Atlas Care Centre
11 changi south street 3
#03-01 builders centre
Singapore 486122
Tel +65 - 6745 2028
Fax +65 - 6546 7861
E-mail: service@atlas-sv.com

(TR)

ENKAY GROUP
SERVISPLUS MUSTERI HIZMETLERI
Alemdag Cad. Site Yolu No:18
Umraniye, Istanbul, TÜRKIYE
Tel 444 4 784
E-mail: info@servisplus.com.tr

(ZA)

Volco Enterprise Close Corporation
Unit 8
7 on Mastiff (Road)
Longlake Ext 1, Lingbro Business
Park
2165 Johannesburg
Tel +27 11 608 1228
Fax +27 11 608 1740
E-mail: v63@mweb.co.za

LOEWE.