
Loewe klang link

36714001



Quick Start Guide

LOEWE.

Loewe Technologies GmbH
Industriestraße 11
D-96317 Kronach
www.loewe.tv

© Loewe Technologies GmbH, Kronach / 11/17-3.0 PS

Alle Rechte, auch die der Übersetzung, technische Änderungen sowie Irrtümer vorbehalten.

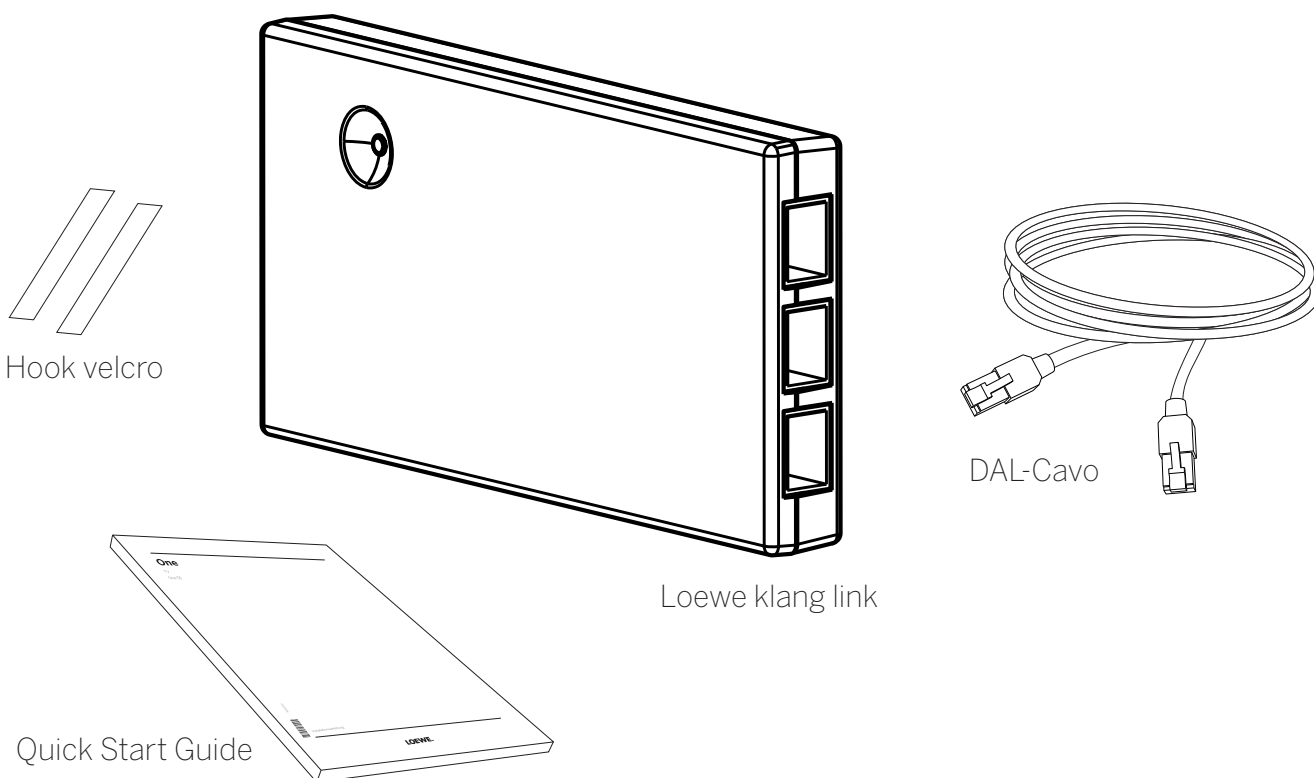
Grazie mille!

Con Loewe klang link è ora possibile far funzionare gli altoparlanti Loewe klang 5/9 e Loewe klang 5 subwoofer senza cavi.

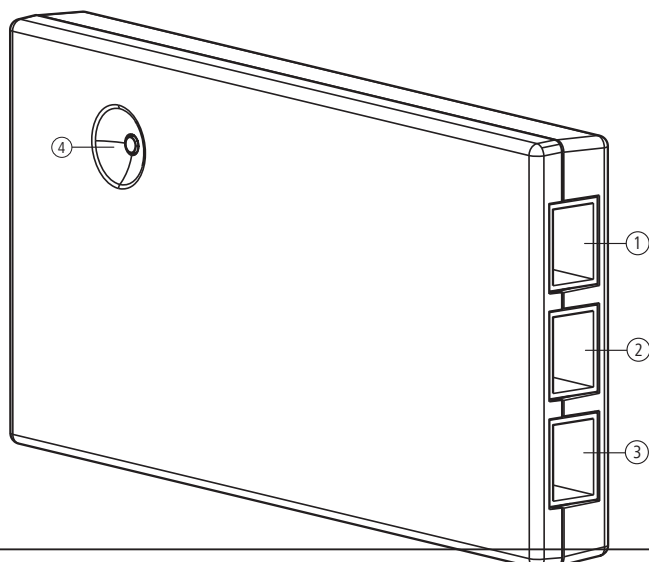
Si può mettere in funzione il Loewe klang link Box in 3 passaggi:

- montare Loewe klang link alla parete posteriore dell'apparecchio TV.
- Collegare Loewe klang link.
- Collegare l'altoparlante Loewe klang 5/9 e Loewe klang 5 subwoofer al Loewe klang link Box.

Dotazione



Nome dei collegamenti



- ① **DAL IN** - Digital Audio Link Ingresso
- ② **DAL OUT** - Digital Audio Link Uscita
- ③ **DAL OUT** - Digital Audio Link Uscita
- ④ **PAIRING / RESET**

Indicazioni di sicurezza

Le avvertenze di sicurezza riportate nelle istruzioni d'uso dell'apparecchio TV devono essere osservate e valgono anche per il Loewe klang link.

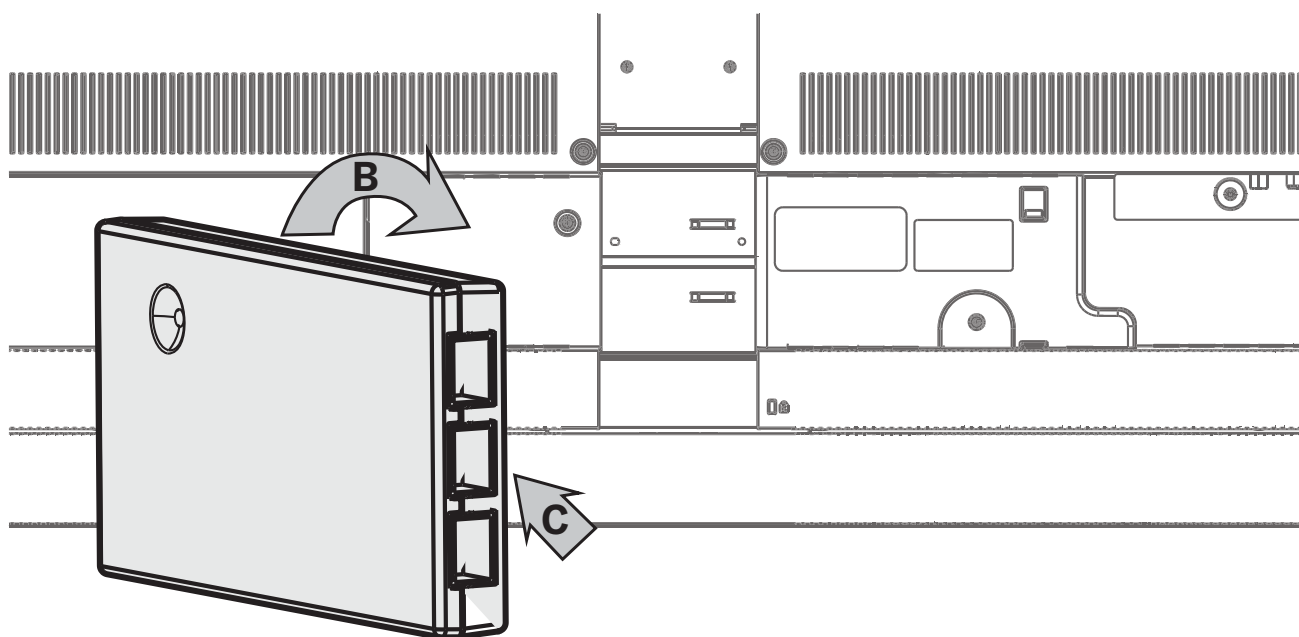
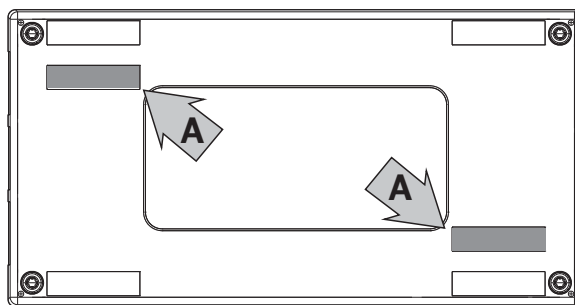
Montaggio di Loewe klang link

Con i nastri di velcro di aggancio è possibile fissare Loewe klang link alla parete posteriore dell'apparecchio TV.

Per apparecchi TV con opportuna scanalatura nella canalizzazione per cavi posteriore è possibile applicare Loewe klang link direttamente nella canalizzazione del cavo.

In questo caso accertarsi che le strisce adesive non vengano applicate su un adesivo o sulla targhetta del modello, ma direttamente sulla parete posteriore dell'apparecchio TV.

- Spegner l'apparecchio TV dall'interruttore di rete.
- Rimuovere la pellicola posteriore su due strisce del nastro di velcro di aggancio e attaccare rispettivamente una striscia nelle scanalature (A) sulla parte inferiore di Loewe klang link.
- Fissare i lati di velcro delle due strisce restanti sui nastri di velcro di aggancio precedentemente incollati.
- Rimuovere la pellicola posteriore delle due strisce.
- Spingere il pavimento dell'alloggiamento (B) di Loewe klang link con le due strisce adesive nel punto desiderato della parete posteriore della TV per fissarlo. I connettori (C) devono essere rivolti verso destra.

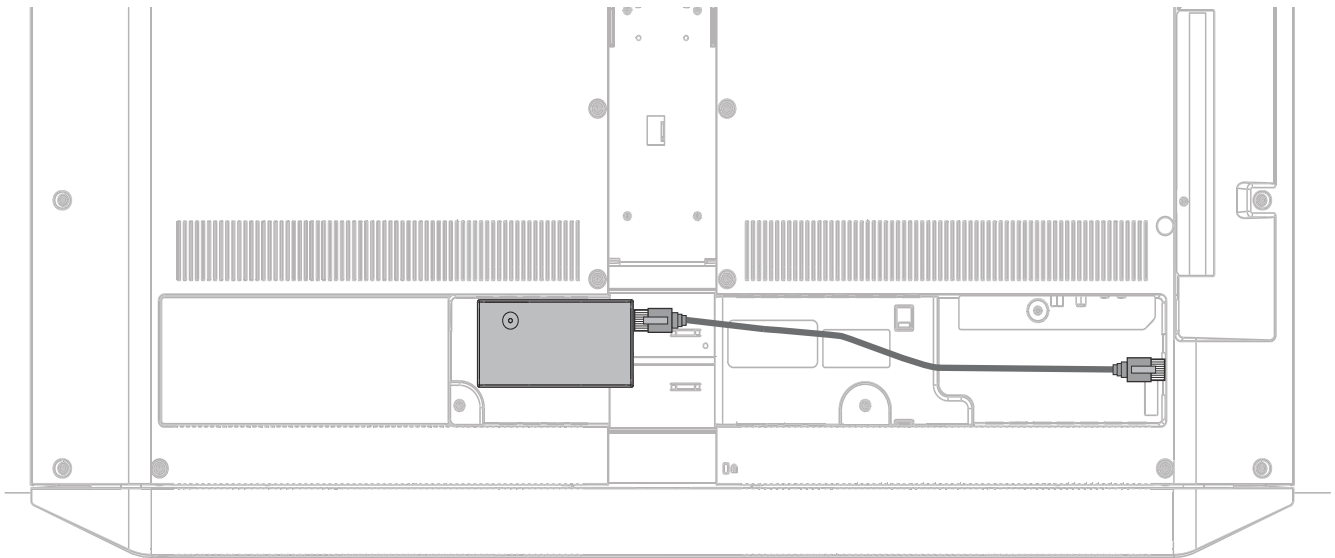


Collegamento di Loewe klang link

i Il funzionamento di più casse Loewe klang link all'interno di un sistema non funziona. Si può utilizzare esclusivamente una cassa.

- Inserire un'estremità del cavo DAL fornito in dotazione nella presa **① DAL IN** di Loewe klang link e l'altra estremità alla presa **Digital Audio Link** dell'apparecchio TV Loewe.
- Dopo il collegamento di Loewe klang link è possibile accendere l'interruttore di rete dell'apparecchio TV.

La figura del cablaggio presenta un esempio di apparecchio TV Loewe bild 7.



- Se si utilizza un sistema 2.0 collegato via cavo, si ha la possibilità di utilizzare le due porte **DAL OUT** della cassa Loewe klang a sinistra.

Questa possibilità di collegamento l'abbiamo creata per Lei per evitare cavi di collegamento inutilmente lunghi. In tal modo può utilizzare rispettivamente da una porta **DAL OUT** rispettivamente una linea di collegamento per altoparlante/subwoofer. Quindi non occorre posare lunghi cavi di collegamento da altoparlante/subwoofer ad altoparlante/subwoofer.

Aggiornamento del software dell'apparecchio TV

A seconda dei casi può essere necessario che per il funzionamento dell'apparecchio TV con Loewe klang link venga aggiornato il software del proprio apparecchio TV.

Controllare dal menu di dotazione la versione del software installata attualmente sul proprio apparecchio TV (richiamabile da: Schermata **Home** → **Impostazioni di sistema** → **Extra** → **Dotazione della TV**). La versione di pacchetto installata sul proprio apparecchio TV si trova nella categoria **software**.

L'aggiornamento può avvenire con aggiornamento online via Internet (richiamabile da: Schermata **Home** → **Impostazioni di sistema** → **Usò** → **Software** → **Aggiornamento del software**).

Ulteriori informazioni sull'aggiornamento del software si trovano nel capitolo Altro delle istruzioni d'uso fornite insieme all'apparecchio TV.

■	Loewe klang link
	Quick Start Guide
	Collegare Loewe klang link
	Specifiche tecniche

Mettere in funzione Loewe klang link

Dalla vista componenti audio del proprio apparecchio Loewe TV è possibile configurare Loewe klang link Box.

HOME

HOME: accedere alla vista **Home**.



◀ ▶ ▲ ▼ Evidenziare **Impostazioni sistema**.

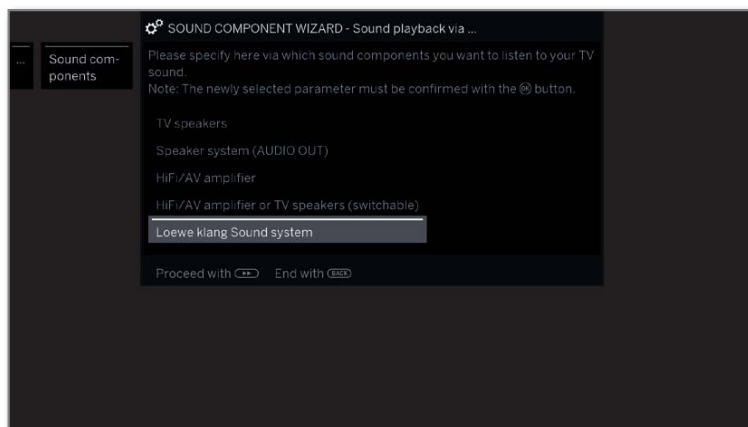
OK Richiamare Impostazioni di sistema.

▲ ▼ Selezionare **Collegamenti**,

▶ passare alla colonna successiva.

▲ ▼ Selezionare **Collegamenti audio**,

▶ passare alla colonna successiva.



▲ ▼ Selezionare **Loewe klang impianto audio**.

Ulteriori informazioni sul pairing e il collegamento sono riportate nelle istruzioni del Suo altoparlante/subwoofer Loewe.

Specifiche tecniche

Loewe tipo di dispositivo:	Loewe klang link
Ordine n.:	56222W00
Alimentazione:	12V via DAL IN
Consumo di corrente:	max. 0,2A

Dichiarazione di conformità / del produttore



La Loewe Technologies GmbH dichiara con la presente, che questo prodotto soddisfa i requisiti essenziali ed altre disposizioni rilevanti previste dalla direttiva 2014/53/EU e tutte le direttive UE in vigore.

La dichiarazione di conformità completa per il proprio apparecchio TV si trova nella selezione del prodotto a:

www.loewe.tv/it/my-loewe nella pagina **Supporto**.

LOEWE.