
Loewe klang link

36714001



Quick Start Guide

LOEWE.

Loewe Technologies GmbH
Industriestraße 11
D-96317 Kronach
www.loewe.tv

© Loewe Technologies GmbH, Kronach / 11/17-3.0 PS

Alle Rechte, auch die der Übersetzung, technische Änderungen sowie Irrtümer vorbehalten.

Loewe klang link
Quick Start Guide
Contenu de la livraison
Désignation des connexions

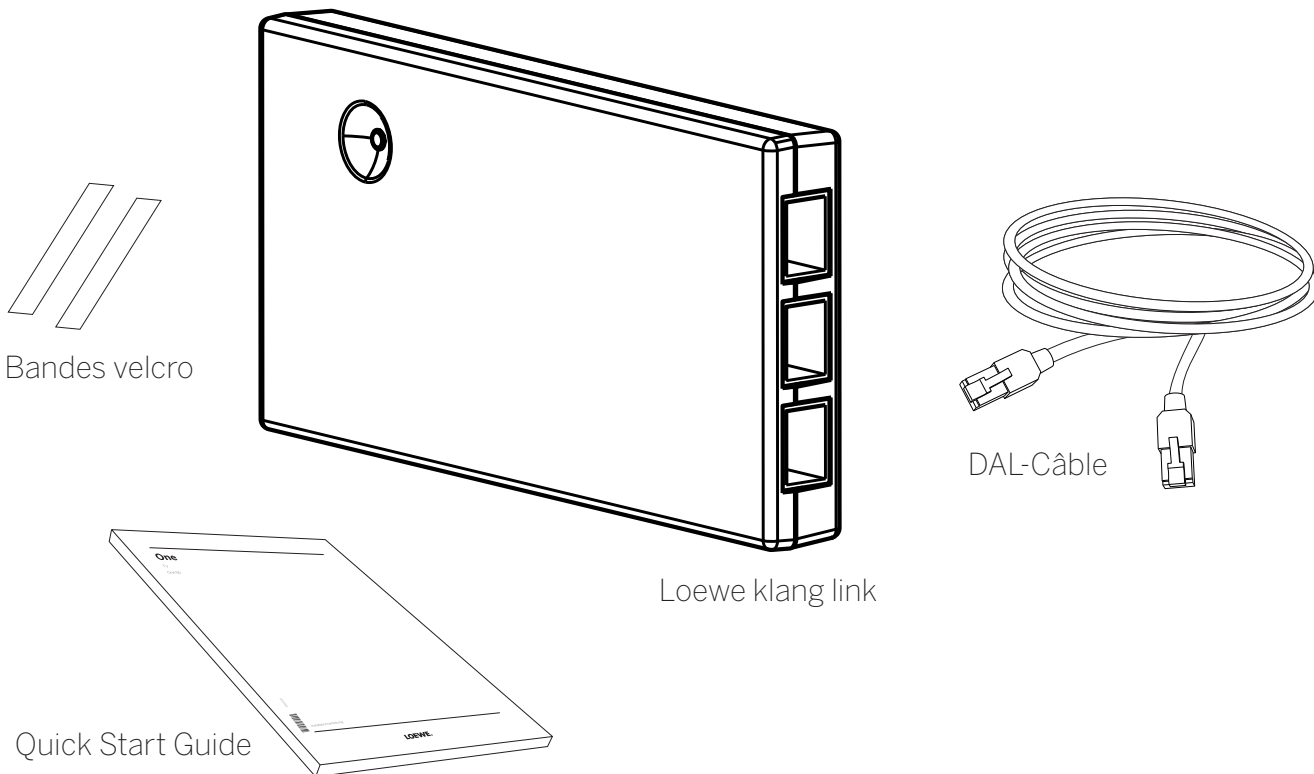
Merci beaucoup!

Avec le Loewe Loewe klang link, il est à présent possible d'utiliser votre haut-parleur Loewe klang 5/9 et Loewe klang 5 subwoofer en mode sans fil.

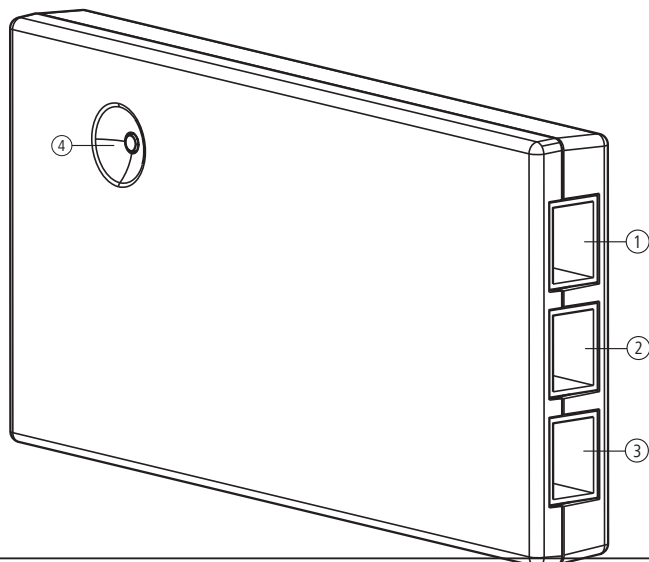
Vous pouvez activer la Loewe klang link Box en 3 étapes :

- Installer le Loewe klang link au dos du téléviseur.
- Connecter le Loewe klang link.
- Connectez le haut-parleur Loewe klang 5/9 et Loewe klang 5 subwoofer à votre Loewe klang link Box.

Contenu de la livraison



Désignation des connexions



- ① **DAL IN** - Digital Audio Link Entrée
- ② **DAL OUT** - Digital Audio Link Sortie
- ③ **DAL OUT** - Digital Audio Link Sortie
- ④ **PAIRING / RESET**

Consignes de sécurité

Les consignes de sécurité mentionnées dans le mode d'emploi du téléviseur et du haut-parleur/subwoofer doivent être observées et s'appliquent également au Loewe klang link.

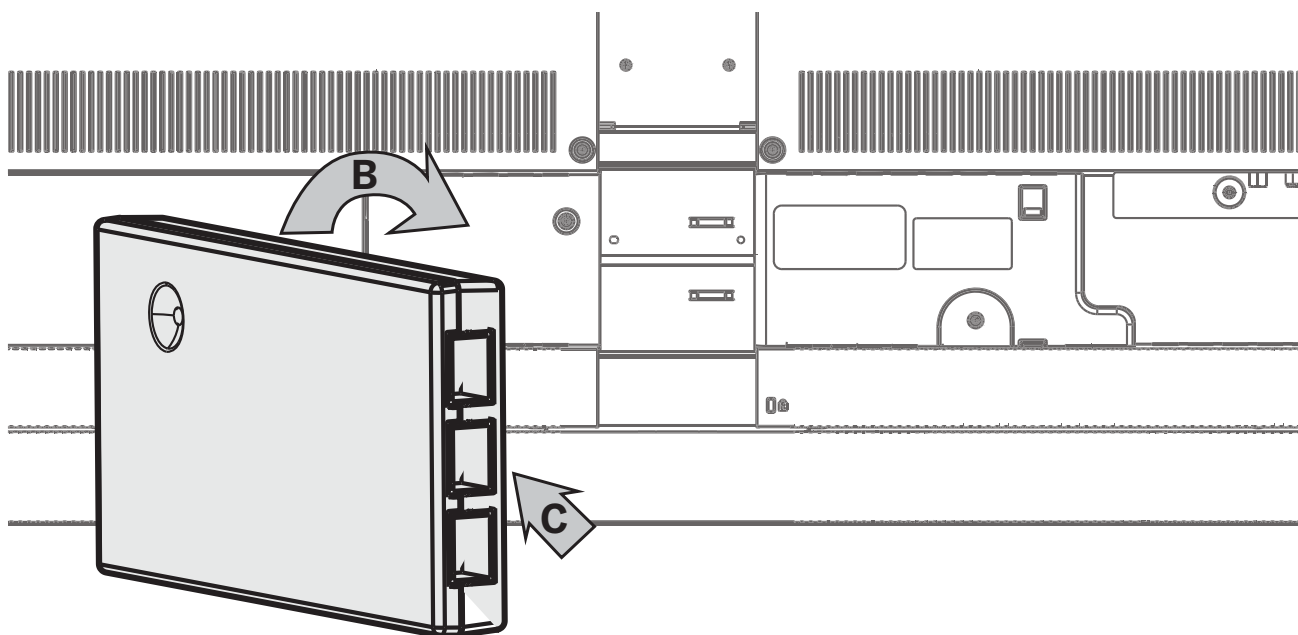
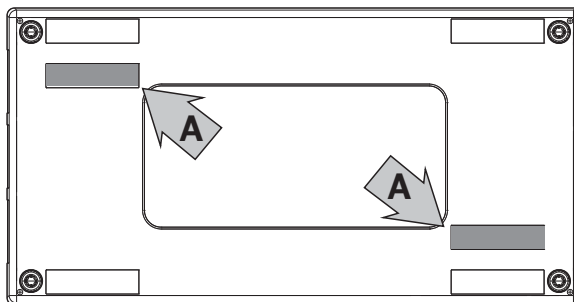
Montage du Loewe klang link

Vous pouvez fixer le Loewe klang link au dos du téléviseur grâce aux bandes velcro fournies.

Pour les téléviseurs avec une encoche au niveau du passe-câbles arrière, vous pouvez accrocher directement le Loewe klang link au passe-câbles.

Dans ce cas, veillez à ce que les bandes velcro ne soient pas accrochées à un autocollant ou à une plaque signalétique, mais bien directement au dos du téléviseur.

- Éteignez le téléviseur à l'aide de l'interrupteur secteur.
- Retirez le film arrière des deux bandes velcro et collez chaque bande dans les encoches (A) situées dans la partie inférieure du Loewe klang link.
- Fixez le côté adhésif des deux bandes restantes sur les bandes velcro que vous venez de coller.
- Retirez le film arrière des deux autres bandes velcro.
- Maintenir le fond du boîtier (B) du Loewe klang link avec les deux bandes velcro afin de le fixer à l'emplacement souhaité au dos du téléviseur. Les ports de connexion (C) doivent être orientés vers la droite.

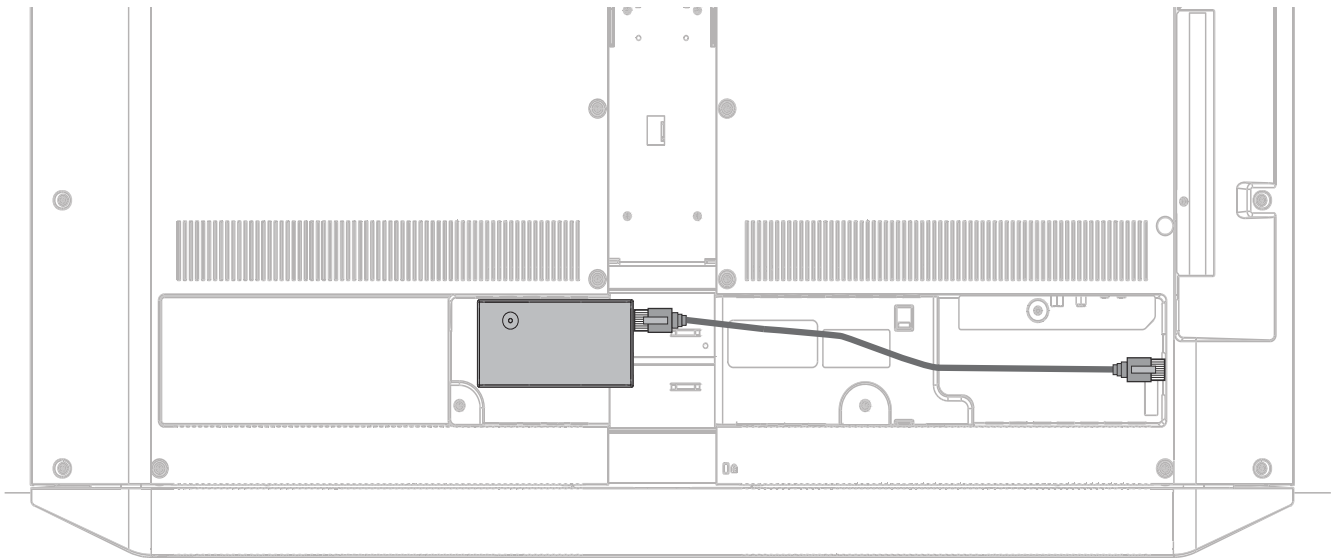


Raccordement du Loewe klang link

i L'exploitation de plusieurs boîtes klang link Loewe au sein d'un même système ne fonctionne pas. Vous pouvez utiliser exclusivement une boîte.

- Connectez une des extrémités du câble DAL fourni au port ① **DAL IN** du Loewe klang link, et connectez l'autre extrémité à l'entrée **Digital Audio Link** de votre téléviseur Loewe.
- Une fois le Loewe klang link raccordé, vous pouvez allumer l'interrupteur secteur de votre téléviseur.

Le câblage est indiqué à titre indicatif pour le téléviseur Loewe dans la figure 7.



- Si vous exploitez un système 2.0 câblé, vous avez la possibilité d'utiliser les deux prises femelles **DAL OUT** de la boîte Loewe klang link.

Nous avons mis au point cette possibilité de raccordement pour vous pour éviter d'inutiles câbles de raccordements longs. Vous pouvez donc utiliser un câble de raccordement respectivement de chaque prise femelle **DAL OUT** à chaque haut-parleur/subwoofer. Vous ne devez pas non plus mettre de long câble de raccordement d'un haut-parleur/subwoofer à l'autre.

Actualisation du logiciel du téléviseur

Dans certaines circonstances, il peut être nécessaire de mettre à jour le logiciel du téléviseur qui permet de faire fonctionner le Loewe klang link avec le téléviseur.

Veuillez vérifier la version du logiciel actuellement installée sur votre téléviseur en vous rendant dans le menu de l'appareil (pour y accéder : Interface **Home** → **Paramètres système** → **Extras** → **Équipement de la TV**). La version du package logiciel installée sur votre téléviseur est indiquée dans le menu **Logiciel**.

La mise à jour peut se faire en ligne sur internet (pour y accéder : Interface **Home** → **Paramètres système** → **Commande** → **Logiciel** → **mise à jour logiciel**).

D'autres informations relatives aux mises à jour logiciel sont disponibles dans le chapitre Divers du mode d'emploi fourni avec votre téléviseur.

Activer le système Loewe klang link in

Dans l'interface de l'assistant de composants audio de votre téléviseur Loewe, vous pouvez configurer la Loewe klang link Box.

HOME

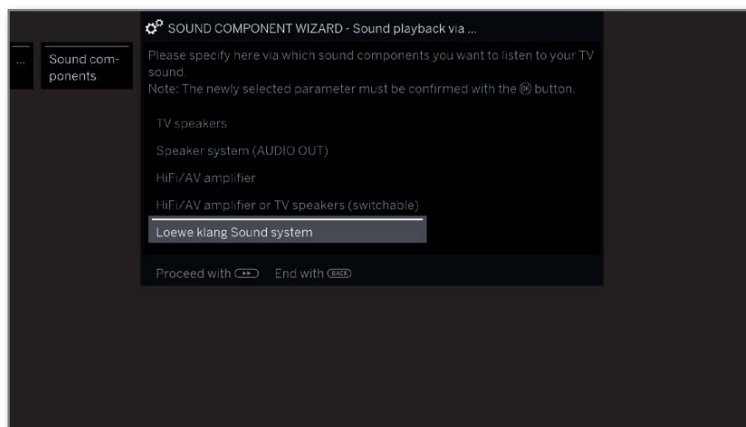
HOME : Appeler l'affichage **Home**.



◀ ▶ ▲ ▼ Sélectionner **Paramètres du système**,
OK Afficher Paramètres du système.

▲ ▼ Sélectionner **Branchements**,
▶ passer à la colonne suivante.

▲ ▼ Sélectionner **Composants audio**,
▶ passer à la colonne suivante.



▲ ▼ sélectionner **Loewe klang système audio**.

D'autres informations relatives au Pairing et à la Connexion sont disponibles dans le mode d'emploi de votre haut-parleur/subwoofer Loewe.

Caractéristiques techniques

Loewe type de périphérique:	Loewe klang link
N° comm.:	56222W00
Source de courant:	12V via DAL IN
Consommation de courant:	max. 0,2A

Conformité / Déclaration du fabricant



Loewe Technologies GmbH déclare par la présente que ce produit répond aux exigences essentielles et autres dispositions pertinentes de la directive 2014/53/EU et à toutes les directives UE pertinentes.

L'intégralité de la déclaration de conformité de votre téléviseur se trouve dans la sélection du produit sous :

www.loewe.tv/fr/espace-client pour la France, ou
www.loewe.tv/be-fr/assistance pour la Belgique

LOEWE.