
Loewe klang link

36714001



Quick Start Guide

LOEWE.

Loewe Technologies GmbH
Industriestraße 11
D-96317 Kronach
www.loewe.tv

© Loewe Technologies GmbH, Kronach / 11/17-3.0 PS

Alle Rechte, auch die der Übersetzung, technische Änderungen sowie Irrtümer vorbehalten.

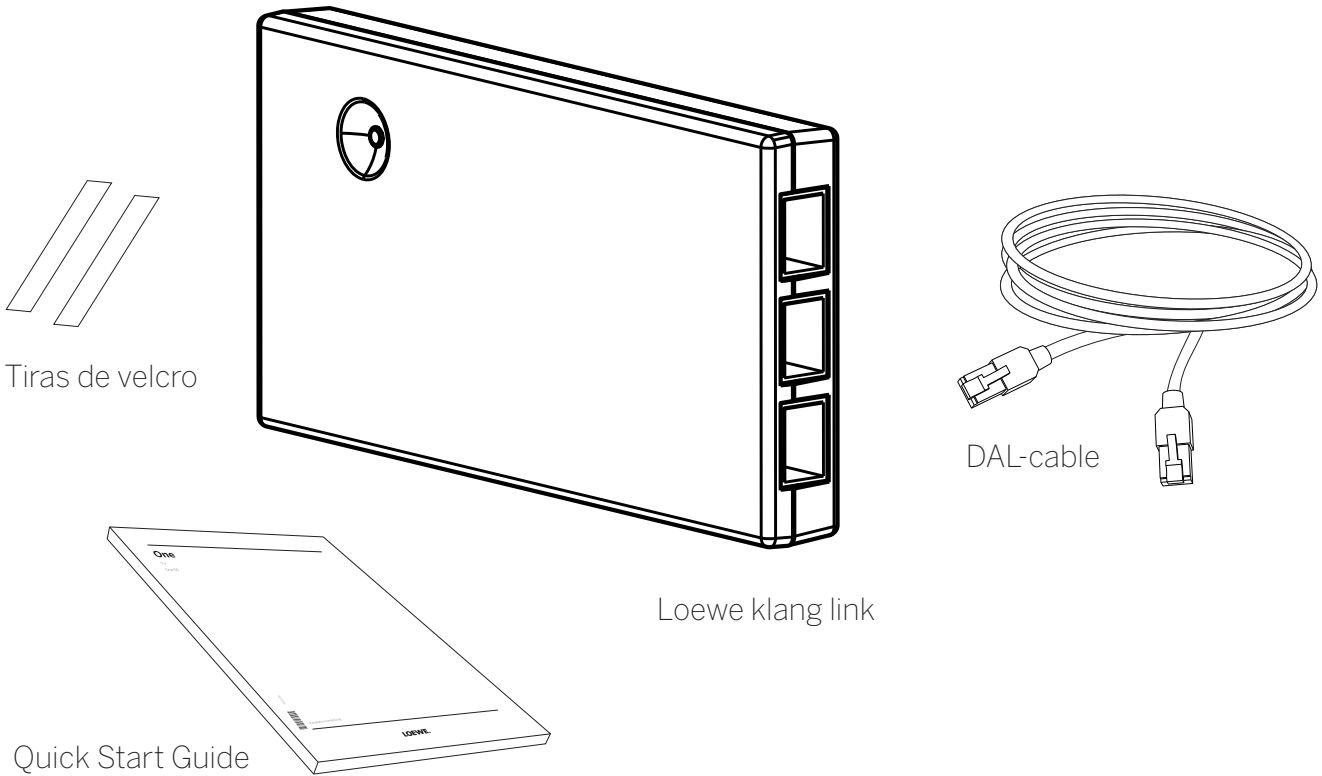
Muchas gracias!

Con Loewe klang link ahora es posible utilizar su altavoz Loewe klang 5/9 y subwoofer Loewe klang 5 sin cables.

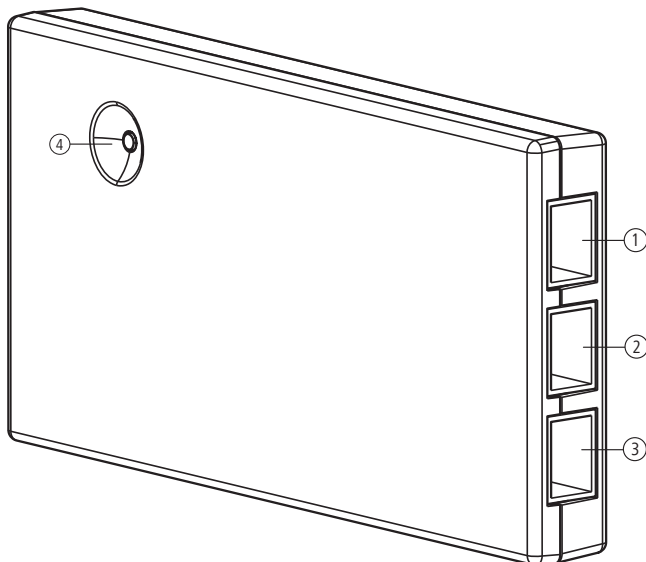
Puede activar su Loewe klang link Box en 3 pasos:

- Instale Loewe klang link en la parte posterior del televisor.
- Conecte Loewe klang link.
- Conecte el altavoz Loewe klang 5/9 y subwoofer Loewe klang 5 con su Loewe klang link Box.

Volumen de suministro



Denominación de las conexiones



- ① **DAL IN** - Digital Audio Link Entrada
- ② **DAL OUT** - Digital Audio Link Salida
- ③ **DAL OUT** - Digital Audio Link Salida
- ④ **PAIRING / RESET**

Advertencias de seguridad

Respete las instrucciones del televisor y las advertencias de seguridad del altavoz/subwoofer, que también son válidas para Loewe klang link.

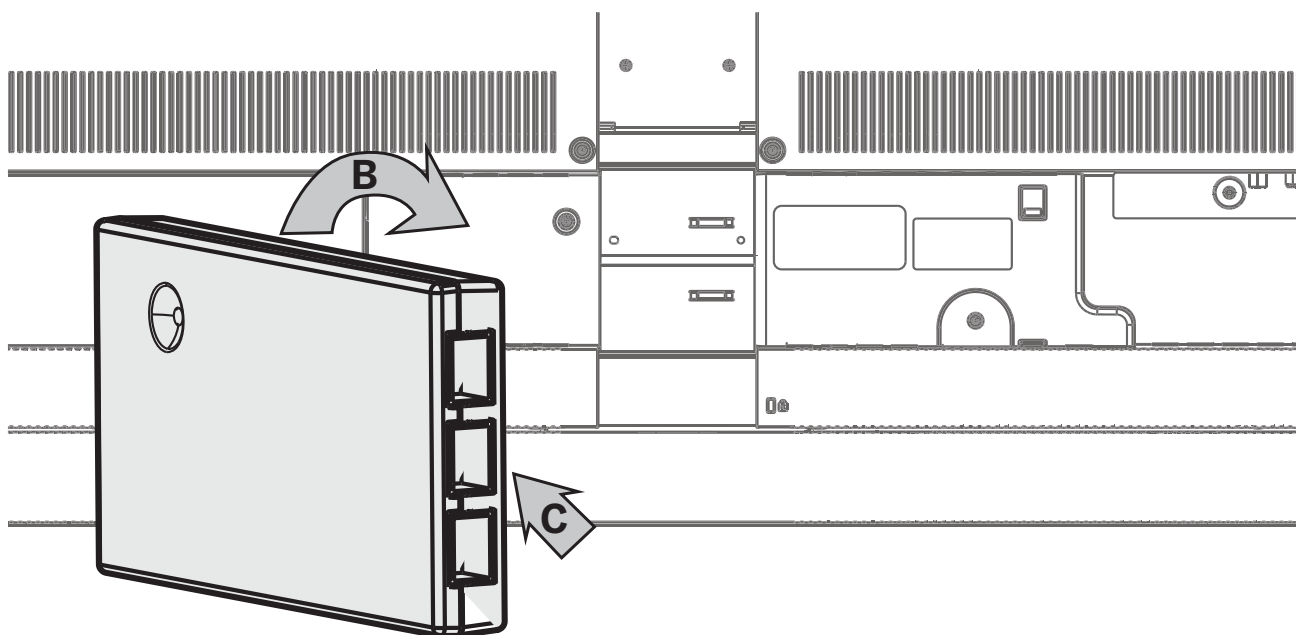
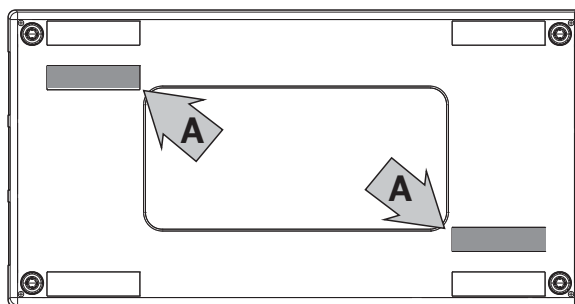
Montaje de Loewe klang link

Con las tiras de velcro adhesivas incluidas puede sujetar el Loewe klang link en la pared posterior del televisor.

Si el televisor cuenta con una ranura en el canal para cables, puede conectar el Loewe klang link directamente en el canal para cables.

Tenga en cuenta que las tiras adhesivas no cubren un adhesivo ni una placa sino que quedan directamente sobre la pared trasera del televisor.

- Desconecte el televisor con el interruptor de red.
- Retire el papel protector de dos tiras de velcro y péguelas en las ranuras (A) de la parte inferior del Loewe klang link.
- Coloque las dos tiras restantes sobre las que ya ha pegado
- y retire el papel protector.
- Presione la carcasa (B) del Loewe klang link con las dos tiras adhesivas sobre el lugar deseado del televisor para fijarla. Las tomas de conexión (C) deben apuntar a la derecha.

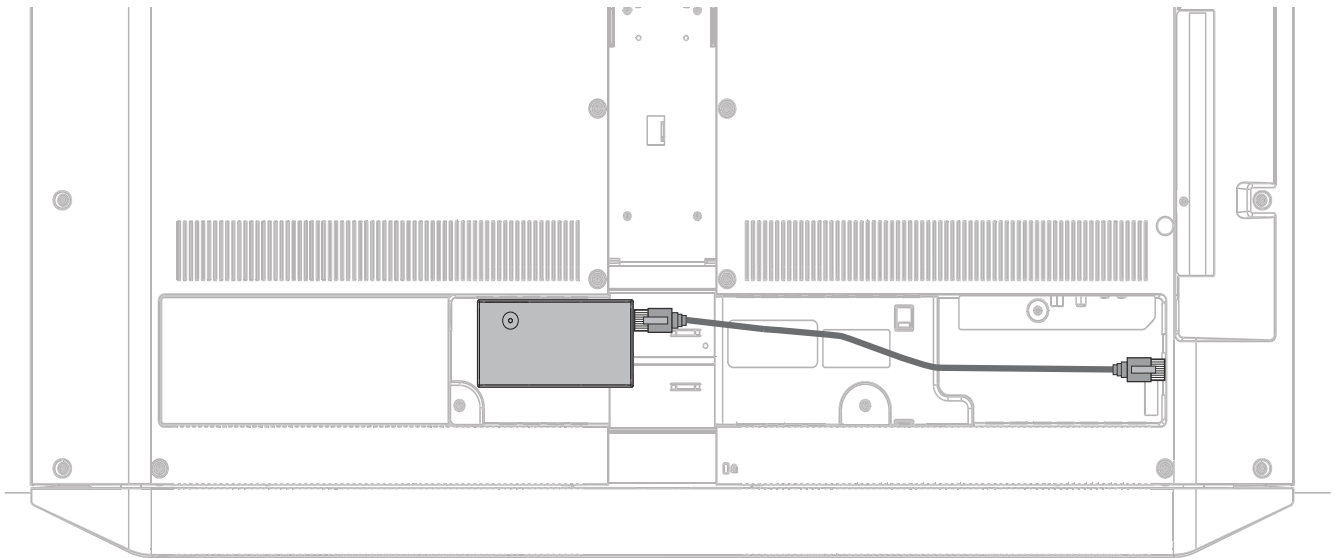


Conexión de Loewe klang link

i No es posible utilizar varios Loewe klang link Box en un mismo sistema. Solo se puede utilizar un Box.

- Introduzca un extremo del cable DAL en la toma ① **DAL IN** del Loewe klang link y el otro extremo en la toma **Digital Audio Link** de su televisor Loewe.
- Después de conectar el Loewe klang link encienda el televisor con el interruptor.

La imagen del cableado muestra el televisor Loewe bild 7.



- Si utiliza un sistema 2.0 conectado por cable, puede usar las dos clavijas **DAL OUT** de Loewe klang link Box.

Hemos creado esa posibilidad de conexión para evitar el uso de cables innecesariamente largos. De ese modo puede utilizar un cable de conexión para cada clavija **DAL OUT** y para cada altavoz/subwoofer. Además, no es necesario utilizar cables de conexión largos que vayan de altavoz/subwoofer a altavoz/subwoofer.

Actualización de software del televisor

En ciertos casos puede ser necesario actualizar el software de su televisor para utilizarlo con Loewe klang link.

Utilice el menú de equipamiento para comprobar qué versión de software está instalada en su televisor (acceda desde: vista **Home** → **Ajustes del sistema** → **Extras** → **Equipo del TV**). Puede ver la versión de paquete instalada en su televisor en la categoría **Software**.

Puede realizar la actualización en línea (acceda desde: vista **Home** → **Ajustes del sistema** → **Control** → **Software** → **Actualización de software**).

Encontrará más información sobre la actualización de software en el capítulo Más del manual de instrucciones proporcionado con el televisor.

■	Loewe klang link
	Quick Start Guide
	Conecte Loewe klang link
	Datos técnicos

Uso de Loewe klang link

Desde la vista de componentes de sonido de su televisor Loewe puede configurar su Loewe klang link Box.

HOME

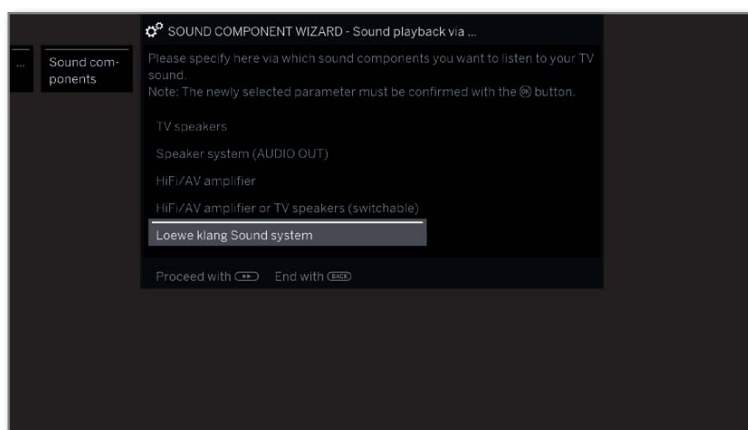
HOME: Acceder a la vista **Home**.



◀ ▶ ▲ ▼ Marcar **Ajustes del sistema**,
OK acceder ajustes del sistema.

▲ ▼ Seleccionar **Conexiones**,
▶ cambiar en columna siguiente.

▲ ▼ Seleccionar **Componentes de sonido**,
▶ Cambiar en columna siguiente.



▲ ▼ Seleccionar **Sistema de Loewe klang**.

Encontrará más información sobre la sincronización y la conexión en las instrucciones de su altavoz/subwoofer Loewe.

Datos técnicos

Loewe tipo de dispositivo:	Loewe klang link
Núm. ref.:	56222W00
Fuente de alimentación:	12V a través DAL IN
Consumo de corriente:	max. 0,2A

Declaración de conformidad del fabricante



Loewe Technologies GmbH declara que este producto cumple con las exigencias actuales y con otras disposiciones de la directiva 2014/53/EU y de todas las directivas CE aplicables.

Encontrará la declaración de conformidad completa correspondiente a su televisor en Selección de productos, en:

www.loewe.tv/es/servicio

LOEWE.