

# Loewe **bild c**



bild c.43 | bild c.32

DE Betriebsanleitung (Teil 2 von 2)

EN User Manual (part 2 of 2)

NL Gebruiksaanwijzing (deel 2 van 2)

FR Manuel de l'utilisateur (partie 2 sur 2)

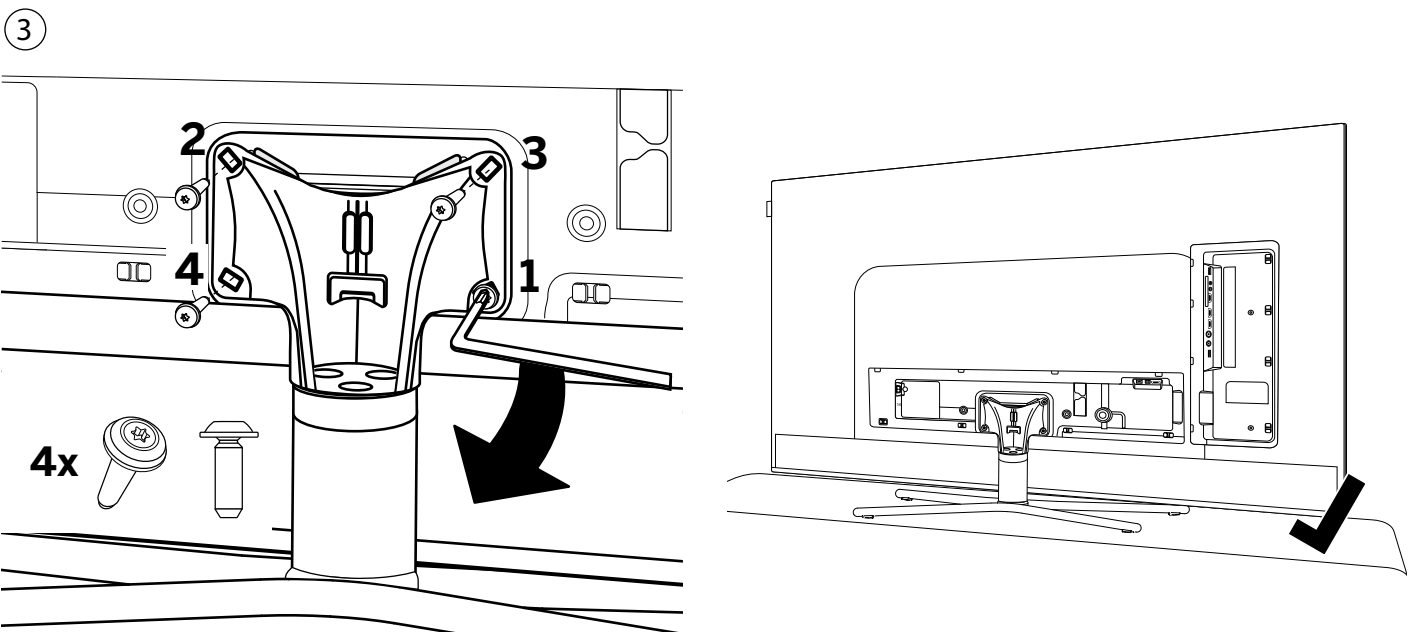
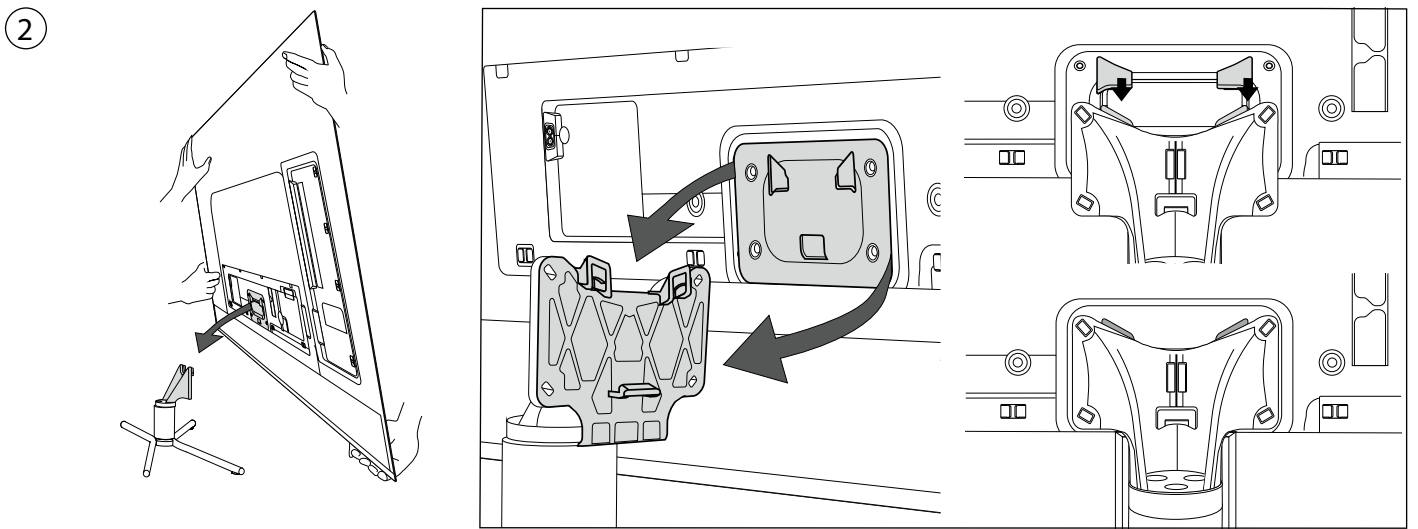
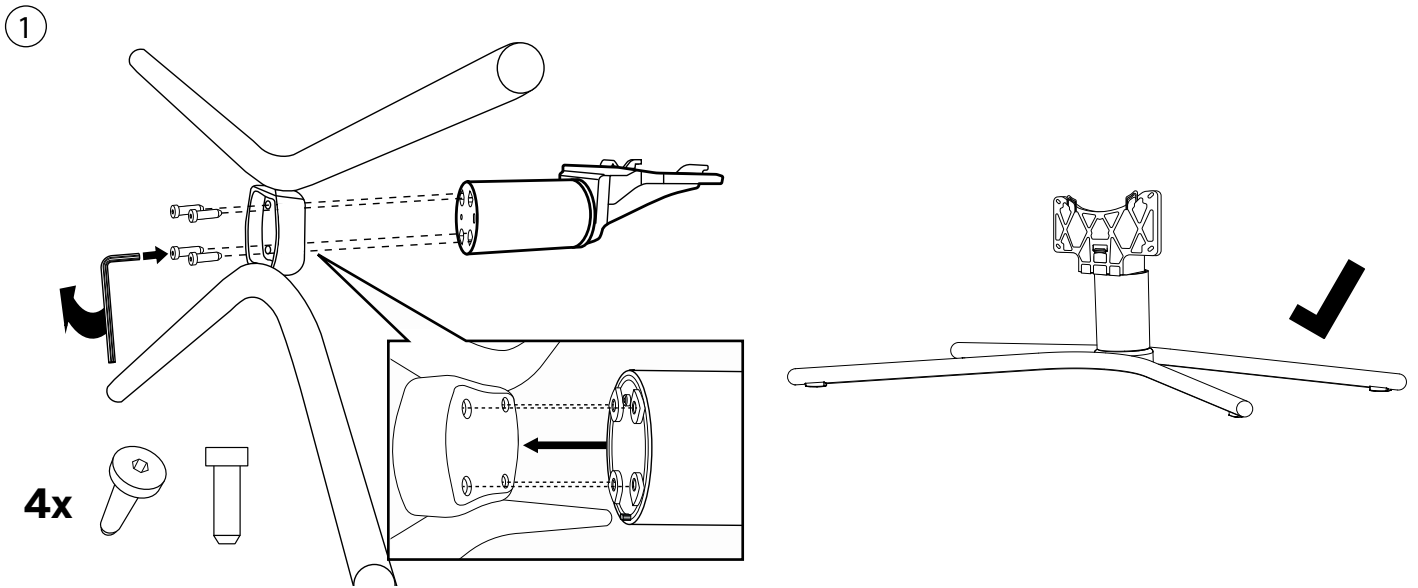
IT Manuale utente (parte 2 di 2)

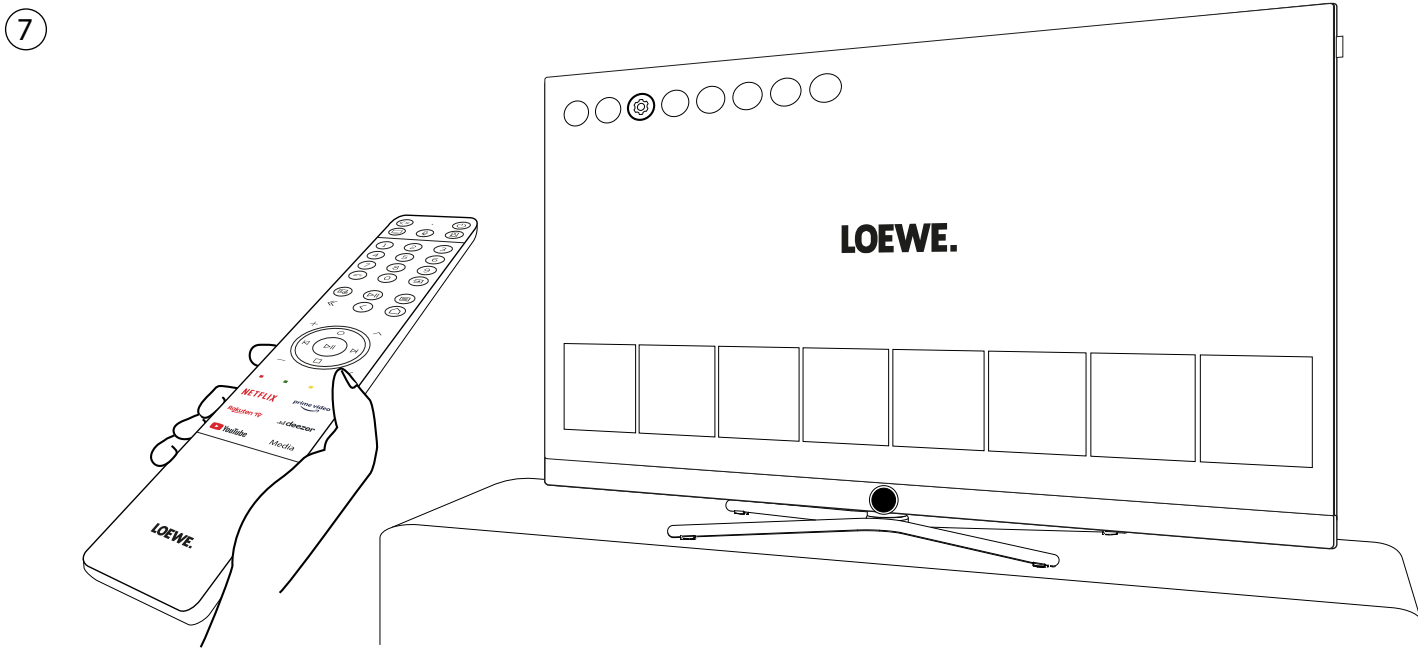
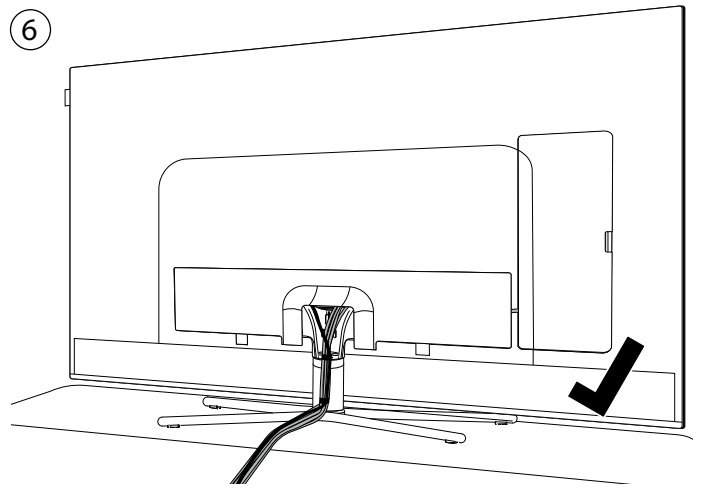
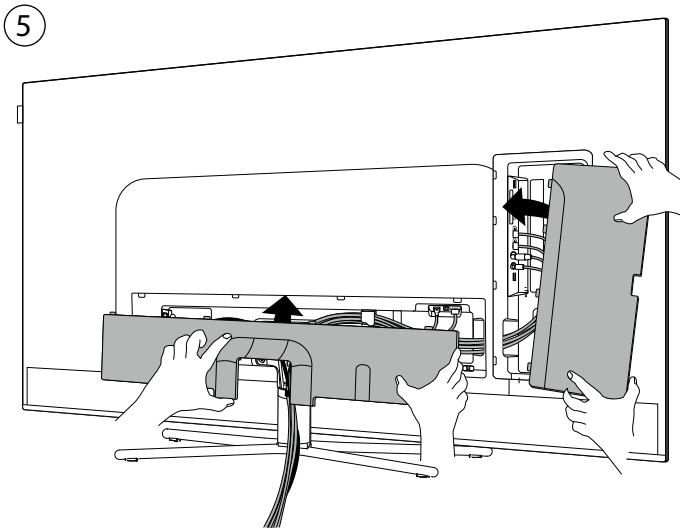
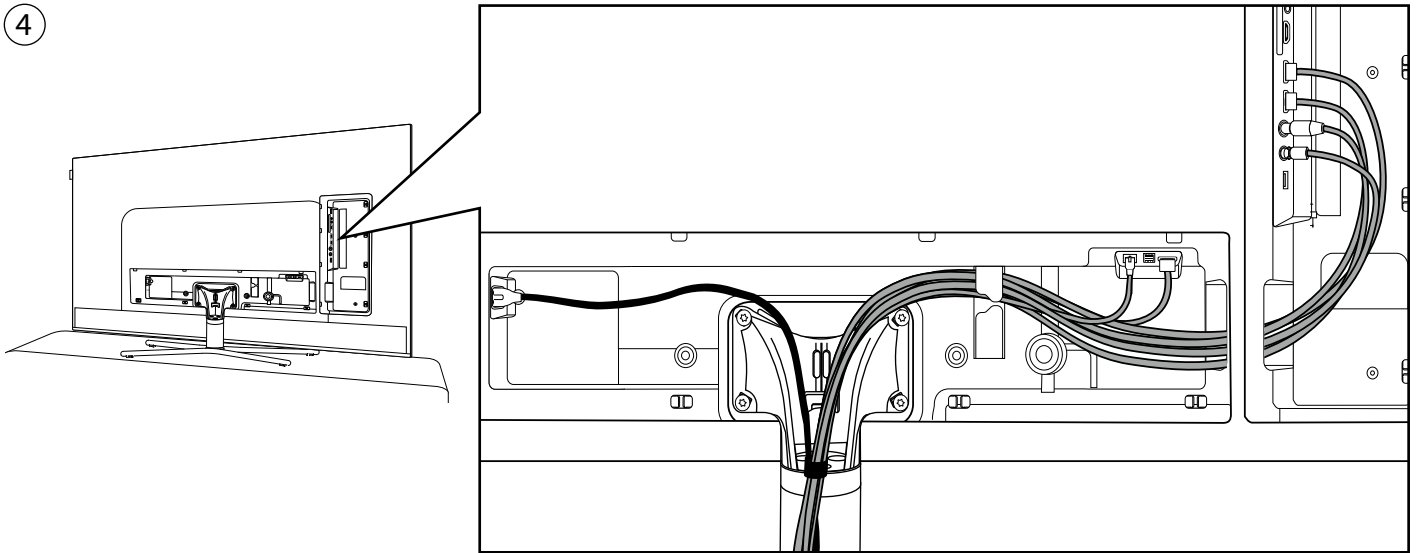
ES Manual de uso (parte 2 de 2)

PT Manual do Utilizador (parte 2 de 2)

**LOEWE.**









## Einleitung

Vielen Dank, dass Sie sich für Loewe entschieden haben und uns Ihr Vertrauen entgegenbringen.

Mit Loewe haben Sie sich nicht einfach nur für einen modernen und technisch innovativen Fernseher entschieden, sondern für zeitloses Design, gestochen scharfe Bildqualität, brillanten Klang bei Film- und Musikgenuss sowie intuitive Bedienung mit der Loewe Fernbedienung, dem Smartphone oder Tablet. Kurz: Loewe steht für perfektes Home Entertainment.

Wir wünschen Ihnen viel Freude mit Premium Home Entertainment von Loewe und freuen uns, Sie als Kunden begrüßen zu dürfen.

Im Interesse einer sicheren und langfristig störungsfreien Benutzung des Gerätes lesen Sie bitte vor der Inbetriebnahme des TV-Gerätes auf der nächsten Seite das Kapitel **Sicherheitshinweise / Warnung**.

## Inhaltsverzeichnis

Einführung.....	2
Lieferumfang.....	2
Dokumentation.....	2
Position des Typenschildes.....	2
Sicherheitshinweise / Warnung.....	3
Tastenbelegung der Fernbedienung.....	5
Position und Funktion der Anschlüsse.....	6
Vorbereiten der Fernbedienung.....	7
Einlegen oder Wechseln der Batterien.....	7
Anschluss des Fernsehgeräts.....	7
Anschluss der Antennen.....	7
Verbindung eines externen Geräts über HDMI-Kabel.....	7
Verbindung mit einem Audiosystem über HDMI eARC.....	8
Verbindung mit einem Audiosystem über ein optisches Audiokabel.....	8
Verbindung mit einem Audiosystem über ein analoges Audiokabel.....	8
Anschluss an die Netzversorgung.....	8
Erste Schritte.....	8
Startmenü.....	9
Elektronischer Programmführer – EPG.....	10
Technische Daten.....	11
Umwelt.....	13
Entsorgung.....	13
Lizenzen.....	13
Technische Informationen.....	14
Konformität/Herstellererklärung.....	14
Impressum.....	14

## Lieferumfang

- TV
- Betriebsanleitung (Teil 1 von 2)
- Rotation Unit
- table stand Bodenplatte
- Welcome Box:
  - Fernbedienung mit zwei Alkalibatterien vom Typ AAA
  - Netzkabel
  - Betriebsanleitung (Teil 2 von 2) (dieses Dokument)
  - Montageanleitung für den table stand
  - Schrauben zur Montage der Aufstelllösung
  - Werkzeugsatz zur Montage der Aufstelllösung

## Dokumentation

In diesem Teil der Bedienungsanleitung finden Sie wichtige grundlegende Hinweise. Dieses Gerät wird nach dem ersten Einschalten anhand der intuitiven Bediener-Führung in Betrieb genommen und eingerichtet.

Sie können ein ausführliches Benutzerhandbuch in elektronischer Form von der Loewe-Website herunterladen – darin werden die Funktionen und Eigenschaften Ihres neuen Loewe-Sets detailliert beschrieben.



Das Benutzerhandbuch wird regelmäßig aktualisiert.

Hier finden Sie ein ausführliches Benutzerhandbuch:

[www.loewe.tv/de/support](http://www.loewe.tv/de/support)

Dort finden Sie auch die FAQ (häufig gestellten Fragen).





## Position des Typenschildes

Den Aufkleber mit der Modellnummer und der Betriebsspannung finden Sie auf der Rückseite des Fernsehgeräts.

## Sicherheitshinweise / Warnung

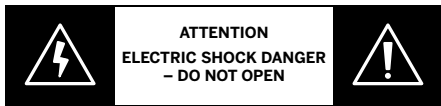
Lesen und befolgen Sie bitte aus Sicherheitsgründen, und um unnötige Schäden an Ihrem Gerät zu vermeiden, die folgenden Sicherheitshinweise.

### Symbole

-  Dieses Symbol kennzeichnet Gefahren, die durch hohe Spannungen verursacht werden.
-  Dieses Symbol weist den Benutzer auf andere, besondere Risiken hin.
-  Dieses Symbol kennzeichnet Gefahren, die durch Brandentwicklung entstehen.
-  Dieses Symbol weist auf Gefahren durch scharfe Kanten hin.

### Entfernen Sie die Rückwand des Fernsehgeräts nicht

**Warnung:** Wenn Sie die Rückwand des Geräts öffnen oder entfernen, besteht die Gefahr eines Stromschlags und schwerer Verletzungen durch hohe Spannungen.



Öffnen Sie die Rückwand niemals selbst. Lassen Sie Reparaturen und Wartungsarbeiten an Ihrem Fernsehgerät nur von qualifizierten, autorisierten Fernstechnikern durchführen.

Kontaktieren Sie bitte Ihren Händler oder unseren Kundendienst.

### Bestimmungsgemäßer Gebrauch und Umweltverhältnisse

Dieses Fernsehgerät ist nur für den Empfang und die Wiedergabe von Bild- und Tonsignalen bestimmt.

Das Fernsehgerät wurde für den Gebrauch in trockenen Räumen (Wohn- und Büroräume) entwickelt. Es darf nicht in Räumlichkeiten mit hoher Luftfeuchtigkeit (z. B. Bad, Sauna) oder im Freien verwendet werden.

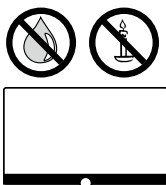
Achten Sie beim Gebrauch des Fernsehgeräts darauf, dass es vor Feuchtigkeit (Tropf- und Spritzwasser oder Kondenswasser) geschützt ist.

Eine hohe Luftfeuchtigkeit und Staubsammlungen im Gerät führen zu Leistungsverlust. Dies kann eine Verletzungsgefahr und/oder eine Beschädigung des Geräts durch elektrische Spannungen oder einen Brand verursachen.

Wenn Sie das Gerät aus einer kalten in eine warme Umgebung transportiert haben, lassen Sie es eine Stunde lang ausgeschaltet, da sich vielleicht Kondenswasser gebildet hat.

Stellen Sie keine mit Flüssigkeit gefüllten Objekte auf das Fernsehgerät. Schützen Sie das Gerät vor Tropf- und Spritzwasser.

Kerzen und andere offene Flammen müssen zu jeder Zeit




vom Gerät ferngehalten werden, um das Ausbreiten von Feuer zu verhindern.


Alle Materialien, die wir für dieses Gerät verwendet haben, entsprechen den gesetzlichen Anforderungen. Es kann jedoch nicht ausgeschlossen werden, dass Materialien Rückstände auf der Kontaktfläche hinterlassen können. Bitte vermeiden Sie daher den dauerhaften direkten Kontakt mit Lebensmitteln auf den Gerätekontaktflächen.

Umgebungstemperatur: 5 °C – 35 °C  
Relative Luftfeuchtigkeit (nicht kondensierend): 20 – 80 %

Luftdruck: 800 – 1114 hPa (0 – 2000 m über NN)

### Transport

 Eine unsachgemäße Handhabung beim Transport kann zu Beschädigungen des Displays und zu Verletzungsgefahren führen.

 Der Bildschirm besteht aus Glas oder Kunststoff und kann bei unsachgemäßer Handhabung zerbrechen.


Zum Transport des Fernsehgeräts werden mindestens zwei Personen benötigt. Das Gerät darf nur in vertikaler Position transportiert werden.

Üben Sie während des Transports keinen Druck auf das Glas oder den Kunststoff aus.

Das ordnungsgemäße Auspacken des Fernsehgeräts wird in der Bedienungsanleitung 1 dargestellt.

Damit die mechanische Struktur des Fernsehgeräts und des Standfußes nicht beschädigt wird, nehmen Sie das Fernsehgerät vom Standfuß ab und bewegen Sie die beiden Teile getrennt. Um das Fernsehgerät an seinem neuen Standort aufzustellen, werden zur Montage mindestens 2 Personen benötigt.

### Netzkabel/Stromversorgung

 Stecken Sie das Stromkabel sofort ab, wenn Sie etwas Ungewöhnliches bemerken oder das Gerät wiederholte Fehlfunktionen aufweist.

 Eine falsche Spannungsversorgung kann zu Schäden am Gerät führen.

Dieses Fernsehgerät darf nur mit dem im Lieferumfang enthaltenen Netzkabel an eine Netzversorgung angeschlossen werden – achten Sie dabei auf die Spannung und Frequenz, die auf dem Typenschild angegeben ist.

Der Netzstecker des Fernsehgeräts muss jederzeit problemlos zugänglich sein, um das Gerät vom Netz trennen zu können.


Wenn Sie den Netzstecker herausziehen, ziehen Sie nicht am Kabel, sondern am Steckergehäuse. Ansonsten könnten die Kabel im Netzstecker beschädigt werden und beim erneuten Einstecken einen Kurzschluss verursachen.

Ein Netzkabel mit einer beschädigten Isolierung kann einen elektrischen Schlag verursachen und stellt eine Brandgefahr dar. Benutzen Sie niemals ein beschädigtes Netzkabel.

Verlegen Sie die Netzkabel so, dass sie nicht beschädigt werden können. Treten Sie nicht auf das Netzkabel.

Wenn Sie das Fernsehgerät an eine Mehrfachsteckdose anschließen, dürfen Sie nicht mehrere Mehrfachsteckdosen hintereinanderschalten.

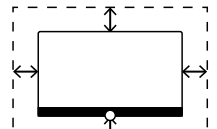
### Luftzirkulation und hohe Temperaturen

 Wie jedes andere elektronische Gerät muss Ihr Fernsehgerät durch die Luft gekühlt werden. Wenn die Luftzirkulation beeinträchtigt wird, kann es zu einem Brand kommen.

Sie dürfen die Lüftungsschlitze an der Geräteückwand nicht blockieren. Bitte decken Sie das Fernsehgerät nicht ab.

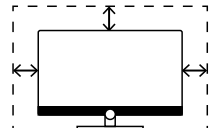
Wandmontage:

Lassen Sie um das Gerät herum seitlich, oben und unten einen Freiraum von mindestens 10 cm.



Tisch/Standfuß:

Lassen Sie um das Gerät herum seitlich und oben einen Freiraum von mindestens 10 cm.



### Fremdkörper

 Wenn Fremdkörper in das Gerät gelangen, kann dies zu Kurzschlüssen und Bränden führen.

Es besteht die Gefahr von Verletzungen und Schäden.

Achten Sie deshalb darauf, dass keine Metallteile, Nadeln, Büroklammern, Flüssigkeiten, Wachs oder Ähnliches durch die Lüftungsschlitze der Geräteückwand in das Innere des Fernsehgeräts gelangen.

Wenn ein Fremdkörper in das Geräteinnere gelangt, ziehen Sie sofort den Netzstecker des Fernsehgeräts und informieren Sie den Kundendienst, damit er das Gerät überprüft.

## Aufstellung



Stellen Sie ein Fernsehgerät keinesfalls an einem instabilen Ort auf. An solchen Stellen könnte das Fernsehgerät herunterfallen und schwere Verletzungen oder sogar den Tod verursachen. Vor allem bei Kindern lassen sich viele Verletzungen durch einfache Vorsichtsmaßnahmen vermeiden – dazu gehören:

- Benutzen Sie Schränke oder Standfüße, die vom Hersteller des Fernsehgeräts empfohlen werden.

- Benutzen Sie nur Möbel, auf denen das Fernsehgerät sicher steht.

- Vergewissern Sie sich, dass das Fernsehgerät nicht über die Kante der Stellfläche hinausragt.

- Stellen Sie das Fernsehgerät nicht auf hohe Möbel, Schränke oder Regale, ohne dass Sie das Möbelstück und das Fernsehgerät an einer geeigneten Halterung verankern.

- Stellfläche dürfen sich keine Decken oder andere Stoffe befinden – stellen Sie das Fernsehgerät auf keine Tischtücher oder andere Materialien.

- Klären Sie Kinder über die Gefahren auf, die sich ergeben, wenn sie auf Möbel klettern, um das Fernsehgerät oder seine Bedienelemente zu erreichen.

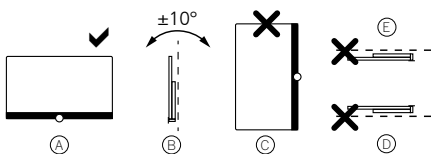
Wenn Sie Ihr Fernsehgerät an einem anderen Ort aufstellen wollen, sollten Sie ebenfalls die oben genannten Punkte berücksichtigen.

Die Fernsehgeräte von Loewe sind für das Zubehör von Loewe ausgelegt. Wir empfehlen nachdrücklich, dass Sie die originalen Aufstellösungen von Loewe benutzen.

Beachten Sie die Montagehinweise für die verschiedenen Aufstellungsmöglichkeiten! Eine entsprechende Anleitung liegt jedem Loewe-Produkt bei.

Vergewissern Sie sich vor der Installation des Fernsehgeräts, ob der endgültige Aufstellungsort hinsichtlich der Oberfläche (Druckempfindlichkeit) für die Belastung durch das Gerät ausgelegt ist! Dies gilt vor allem für hochglanzlackierte Oberflächen und Oberflächen aus Echtholz, Echtholzfurnier und Kunststoff.

Halten Sie sich bitte an die übliche Gebrauchsstellung des Fernsehgeräts. Das TV-Gerät kann nur in horizontaler, aufrechter Position betrieben werden (A). Bei der Wandmontage darf die Neigung maximal 10 Grad betragen (B). Das Fernsehgerät darf niemals im Hochformat (C), horizontal liegend (D) oder horizontal an der Decke (E) betrieben werden.



Stellen Sie das Fernsehgerät an einem Ort auf, an dem es keiner direkten Sonneneinstrahlung und keiner zusätzlichen Erwärmung durch Heizkörper ausgesetzt ist!

Stellen Sie das Fernsehgerät an keinem Ort auf, an dem Vibrationen entstehen können! Dies kann zu einer Beschädigung führen.

Wenn Sie eine Aufstelllösung von Fremdherstellern mit einem elektrischen Antrieb verwenden, müssen Sie sicherstellen, dass die Einstellung des Fernsehgeräts nicht manuell erfolgt. Generell wird davon abgeraten, die Aufstellmöglichkeiten anderer Hersteller zu nutzen, die man an bestimmten Stellen verriegeln kann.

Wenn Sie Zubehör von Fremdherstellern verwenden, achten Sie bitte darauf, dass sich das Fernsehgerät problemlos an die jeweilige Einrichtungslösung anpassen lässt.

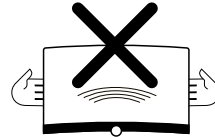
Vergewissern Sie sich bei der Anpassung des Fernsehgeräts, dass der Druck auf den Geräterahmen nicht zu groß ist. Sonst kann es vor allem bei großformatigen Displays zu einer Beschädigung des Displays kommen.

Wenn Sie das Fernsehgerät auf einer Halterung nach VESA-Standard montieren, müssen zwingend die VESA-Adapterbolzen von Loewe verwendet werden. Ansonsten könnte es zu Schäden am Fernsehgerät kommen.

Die VESA-Adapterbolzen von Loewe müssen mit einem Drehmoment von etwa 4 Nm angebracht werden. Diese sind bei Ihrem Loewe-Fachhändler erhältlich (weitere Informationen finden Sie im Online-Benutzerhandbuch).

Vergewissern Sie sich, dass nach dem Auspacken und Aufstellen des Fernsehgeräts keine Kinder mit dem Verpackungsmaterial spielen.

Beachten Sie bitte auch die Entsorgungshinweise für die Verpackung und Kartonagen (lesen Sie dazu **Umwelt/Entsorgung/Lizenzen**).



## Aufsicht



Das Fernsehgerät darf nicht von unbeaufsichtigten Kindern bedient werden – achten Sie auch darauf, dass Kinder nicht in unmittelbarer Nähe des Fernsehgeräts spielen!

Sie könnten das Fernsehgerät umstoßen, verschieben oder von der Standfläche herunterziehen, was zu Personenschäden führen kann.

Lassen Sie das Fernsehgerät nicht unbeaufsichtigt, wenn es eingeschaltet ist!

## Lautstärke



Laut Musik kann zu Hörschäden führen. Vermeiden Sie extreme Lautstärken, besonders über längere Zeiträume und wenn Sie Kopfhörer verwenden!

## Gewitterstürme



Eine elektrische Überspannung durch einen Blitzschlag kann das Gerät sowohl über die Antennenanlage als auch über die Netzversorgung beschädigen.

Ziehen Sie bei einem Gewitter den Netzstecker und trennen Sie alle angeschlossenen Antennenkabel vom Fernsehgerät!

Falls Sie ein Netzkabel an den LAN-Anschluss angeschlossen haben, sollten Sie es ebenfalls ausstecken!

Auch bei längerer Abwesenheit sollten Sie den Netzstecker aus der Steckdose ziehen und alle angeschlossenen Antennenkabel vom Fernsehgerät trennen.

## Reinigung und Pflege/Chemikalien



Trennen Sie den Fernseher vor dem Reinigen vom Stromnetz.



Schäden, die durch Chemikalien verursacht werden, können unerwünschte Folgen haben und zu einer Brandentwicklung führen.

Setzen Sie das Fernsehgerät und das Zubehör niemals aggressiven (beispielsweise ätzenden) Chemikalien wie Laugen oder Säuren aus!

Reinigen Sie das Fernsehgerät, die Scheibe des Displays und die Fernbedienung nur mit einem feuchten, weichen, sauberen und farbneutralem Tuch und verwenden Sie dazu niemals aggressive oder scheuernde Reinigungsmittel!

Die Lautsprecherblende Ihres Fernsehgeräts ist mit Stoff bespannt. Saugen Sie die Oberfläche regelmäßig mit einem weichen Bürstenaufsatz ab!

Bei Verunreinigungen oder Flecken:

Befeuchten Sie ein weiches, farbneutrales Tuch mit Reinigungslösung oder handelsüblichem Fleckentferner und reiben Sie den Fleck vorsichtig weg! Sie können den Fleck auch direkt mit einem handelsüblichen trockenen Fleckentfernerspray behandeln (saugen Sie den Staub auf).

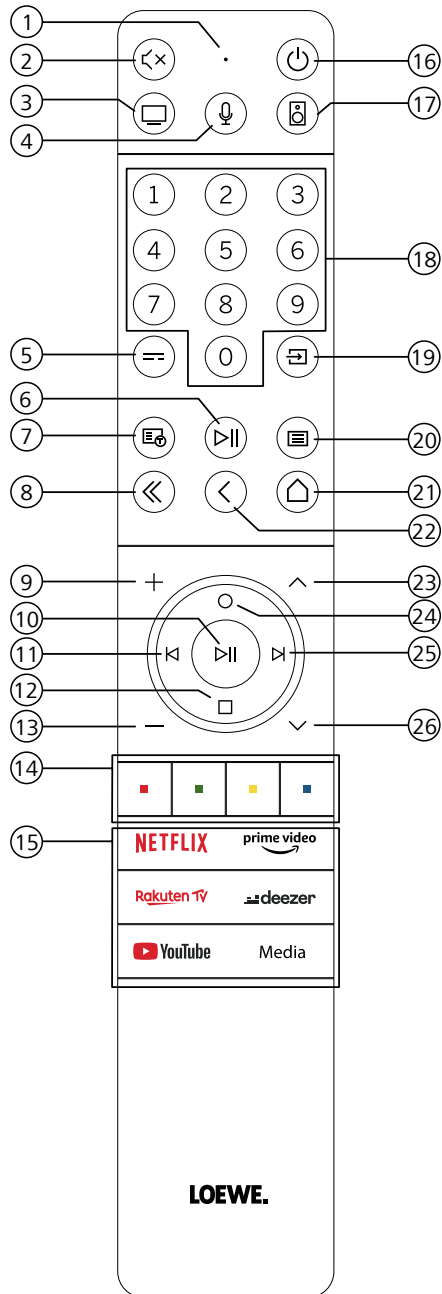
Befeuchten Sie den Bespannungsstoff nicht direkt mit Waschmittel oder Fleckentferner (es besteht die Gefahr, dass sich kreisförmige Flecken bilden)! Reinigen Sie das Gewebe nicht mit Lösungsmitteln!

Wenn Sie Fleckentferner verwenden, sollten Sie die Anwendungshinweise des Herstellers beachten!

Beim Reinigen von Lautsprecherblenden, die mit Nikotin in Berührung gekommen sind, besteht ein erhöhtes Risiko, dass sich kreisförmige Flecken bilden.

## Tastenbelegung der Fernbedienung

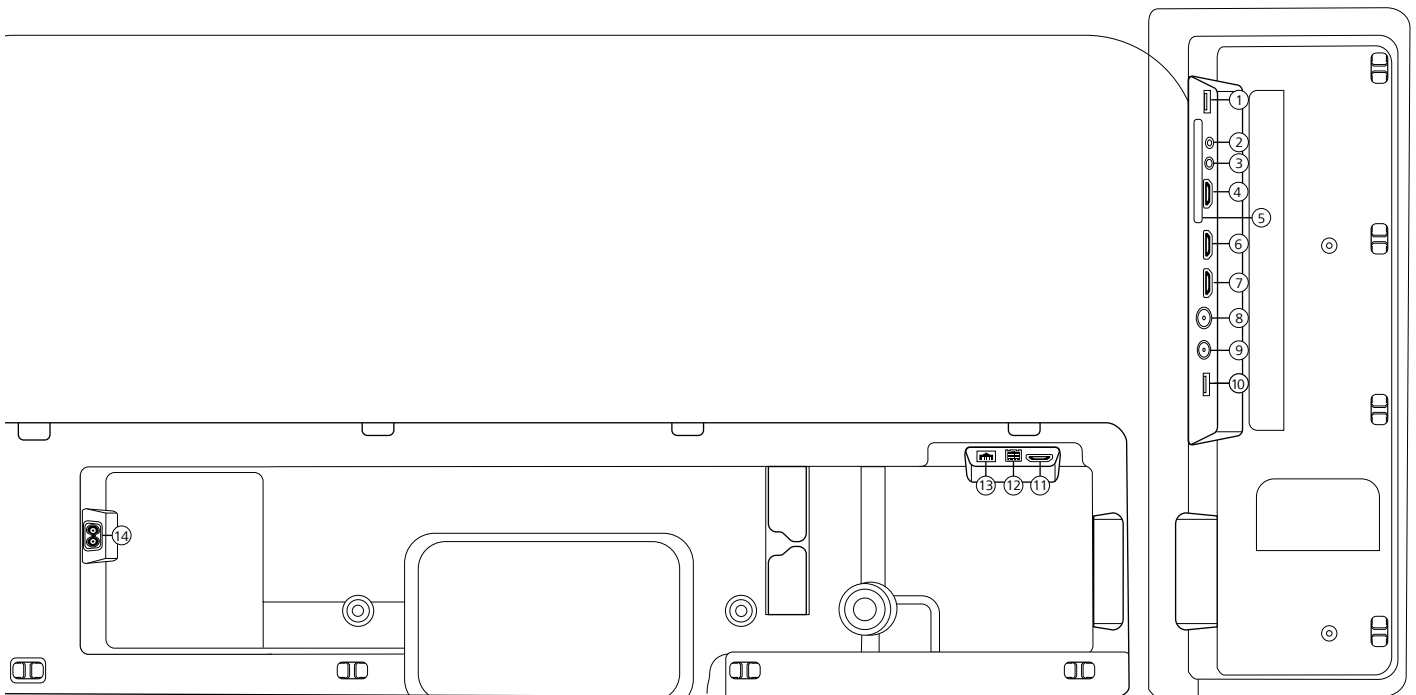
Je nach Anwendung (Fernsehen/Video/Audio/Foto/Apps) und Funktion (beispielsweise, EPG, Teletext, HbbTV usw.) kann die Tastenbelegung von der hier beschriebenen Belegung abweichen.



- ① Mikrofon.
- ② Ton stumm/aktivieren.
- ③ Den Fernsehmodus aufrufen.
- ④ Lange gedrückt halten, um mit dem Sprachassistenten zu sprechen.
- ⑤ Elektronischer Programmführer – EPG ein/aus.
- ⑥ Kurz drücken: Medien wiedergeben/anhalten oder zeitversetztes Fernsehen starten/pausieren/fortsetzen.  
Länger drücken: beleuchtete Mediensteuertasten anzeigen.
- ⑦ Teletext/MediaText ein/aus.
- ⑧ Angezeigtes Menü/Anwendung verlassen.
- ⑨ Lautstärke erhöhen.
- ⑩ Ohne Beleuchtung: Kanalliste aufrufen.  
Mit Beleuchtung: Medien wiedergeben/anhalten oder zeitversetztes Fernsehen starten/pausieren/fortsetzen.  
Im Menü: OK Taste (Auswahl bestätigen)
- ⑪ Ohne Beleuchtung: Im Menü nach links bewegen oder zeitversetztes Fernsehen starten/pausieren/fortsetzen.  
Mit Beleuchtung: Rückwärts springen
- ⑫ Ohne Beleuchtung: Im Menü nach unten bewegen oder das Suchmenü öffnen.  
Mit Beleuchtung: Zeitversetztes Fernsehen anhalten/beenden (zurück zum Live-Bild).
- ⑬ Lautstärke verringern.
- ⑭ Farbtasten – Ausführen der entsprechenden aktuellen Funktion.
- ⑮ Auf Medien und Video-on-Demand zugreifen.
- ⑯ Das Fernsehgerät einschalten oder in den Bereitschaftsmodus schalten.  
Kurz drücken, während das Fernsehgerät eingeschaltet ist: Fernsehgerät und alle CEC-fähigen Geräte, die mit den HDMI-Anschlüssen verbunden sind, werden auf Stand-by geschaltet (System-Stand-by).
- ⑰ Den Audiomodus aufrufen.
- ⑱ Kanäle direkt mit den Zahlentasten auswählen.
- ⑲ Quellenmenü aufrufen.
- ⑳ Kurz drücken: Systemeinstellungen aufrufen.  
Länger drücken: Koppelt die Fernbedienung über Bluetooth mit dem Fernseher.
- ㉑ Das Startmenü aufrufen.
- ㉒ Im Menü einen Schritt/eine Ebene zurück. Beim Fernsehen: zum zuvor gesehenen Kanal wechseln.
- ㉓ Nächster Kanal.
- ㉔ Ohne Beleuchtung: Im Menü nach oben bewegen.  
Beim Fernsehen: drücken, um ausführliche Informationen zur Sendung aufzurufen.  
Mit Beleuchtung: Aufnahmemenü öffnen.
- ㉕ Ohne Beleuchtung: Im Menü nach rechts bewegen oder die Wiedergabe des zeitversetzten Fernsehens pausieren und die Steuerung für das zeitversetzte Fernsehen öffnen.  
Mit Beleuchtung: Vorwärts springen
- ㉖ Vorheriger Kanal.

Hinweis: Die Tastenbelegung kann sich in Abhängigkeit der Software oder der Geräteversion unterscheiden.

## Position und Funktion der Anschlüsse



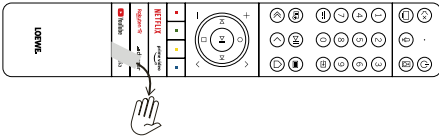
- |  |  |
|--|--|
| <p>① <b>USB 3.0</b> – USB-Anschluss<br/>USB Typ A – USB 3.0 (max. 1000 mA)</p> <p>② <b>AUDIO OUT</b> – Audioausgang<br/>Klinke 3,5 mm (analog) L/R</p> <p>③ <b>SERVICE</b></p> <p>④ <b>HDMI 1</b> – HDMI-Eingang 1<br/>HDMI – Digital Video IN / Audio IN / OUT</p> <p>⑤ <b>COMMON INTERFACE</b> – CI-Schacht 1<br/>(Standard V1.4)</p> <p>⑥ <b>HDMI 2</b> – HDMI-Eingang 2<br/>(mit enhanced <b>A</b>udio <b>R</b>eturn <b>C</b>hannel)<br/>HDMI – Digital Video IN / Audio IN / OUT</p> <p>⑦ <b>HDMI 3</b> – HDMI-Eingang 3<br/>HDMI – Digital Video IN/Audio IN</p> | <p>⑧ <b>ANT TV</b> – Terrestrisch/Kabel<br/>analog / DVB-T/T2/C HD<br/>IEC-Buchse – 75 Ohm / 5 V / 80 mA</p> <p>⑨ <b>ANT SAT</b> – Satellitenantenne<br/>DVB-S/S2 HD<br/>F-Buchse – 75 Ohm / 13/18 V / 500 mA</p> <p>⑩ <b>USB 2.0</b> – USB-Anschluss<br/>USB Typ A – USB 2.0 (max. 500 mA)</p> <p>⑪ <b>HDMI 4</b><sup>1)</sup> – HDMI-Eingang 4<br/>HDMI – Digital Video IN / Audio IN</p> <p>⑫ <b>TOSLINK</b> – Audioausgang<br/>TOSLINK (digital)</p> <p>⑬ <b>LAN</b> – Netzwerkverbindung<br/>RJ-45 – Ethernet / Schnelles Ethernet</p> <p>⑭ <b>AC IN</b> – Netzanschluss<br/>Netzsteckdose – 220-240 V – 50 / 60 Hz</p> |
|--|--|

<sup>1)</sup> Der HDMI 4-Eingang ist bei der bild c.32 nicht verfügbar.

## Vorbereiten der Fernbedienung

### Entfernen des Batterieschutzes

Die Fernbedienung wird mit Batterien geliefert. Entfernen Sie den Kunststoffstreifen, wie unten abgebildet, um sie einsatzbereit zu machen.



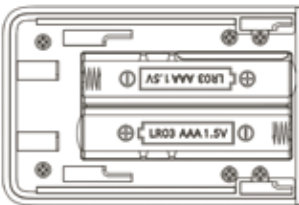
### Einlegen oder Wechseln der Batterien

Drücken Sie auf die Oberseite des Batteriefachdeckels der Fernbedienung und schieben ihn auf.

Verwenden Sie nur auslaufsichere Mikrozellen des Typs LR 03 (AAA) Alkali-Mangan. Verwenden Sie keine verschiedenen Batterietypen und benutzen Sie keine alten und neuen Batterien gleichzeitig.

Vergewissern Sie sich, dass die Batterien nicht in die Hände von Kindern gelangen können. Die Batterien dürfen keiner übermäßigen Hitze ausgesetzt werden – wie etwa direktem Sonnenlicht, Feuer oder Ähnlichem!

**Hinweis:** Die Position der Batterien ist im Batteriefach angegeben (sie werden in entgegengesetzter Richtung eingelegt). Achten Sie auf die richtige Polarität von + und -, wenn Sie die Batterien einlegen. Achten Sie beim Einlegen nicht auf die Batteriekontakte (Federn), sondern auf die Abbildung am Boden des Batteriefachs.



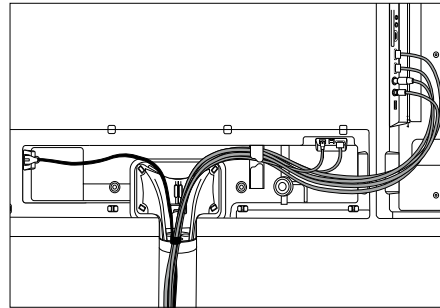
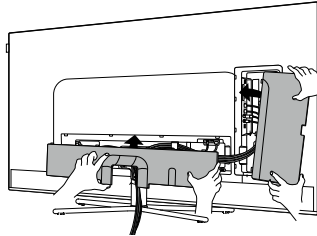
Entsorgen Sie die leeren Batterien umweltverträglich (lesen Sie dazu das Kapitel Umwelt/Rechtliche Hinweise).

Schieben Sie die Abdeckung nach dem Einlegen der Batterien wieder auf die Fernbedienung.

## Anschluss des Fernsehgeräts

Ehe Sie eine Verbindung zu einem externen Gerät herstellen, müssen Sie sich vergewissern, dass sowohl das Fernsehgerät als auch das externe Gerät von der Stromversorgung getrennt sind.

Die TV-Anschlüsse sind unter der hinteren Abdeckung verborgen. Entfernen Sie die hintere Abdeckung und schließen Sie die Kabel wie in den Abbildungen unten gezeigt an.



Wenn Sie alle erforderlichen externen Geräte an das Fernsehgerät angeschlossen haben, bringen Sie die hintere Abdeckung wieder an.

## Anschluss der Antennen

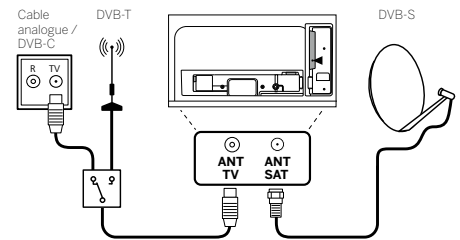
### Terrestrisch / Kabel analog / DVB-T/T2/C HD-Antenne:

Stecken Sie das Kabel der Antenne, der Kabel-TV-Anlage oder die Zimmerantenne in die Buchse „ANT TV“.

Wenn Sie analoge Kabel/einen DVB-C-Anschluss und eine DVB-T-Antenne zusammen verwenden möchten, benutzen Sie einen externen Antennenschalter (bei Ihrem Händler erhältlich).

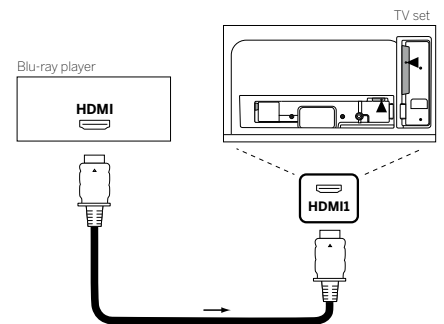
### Satellitenantenne DVB-S/S2 HD:

Schließen Sie ein Verbindungskabel von „LNB“ an die Buchse „ANT SAT“ des Fernsehgeräts an.



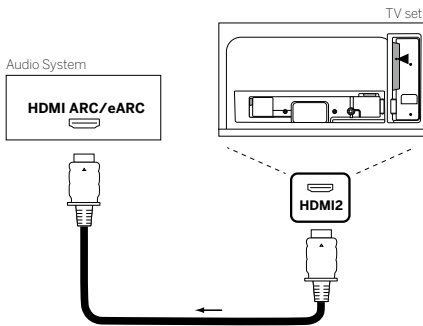
## Verbindung eines externen Geräts über HDMI-Kabel

Die HDMI-Anschlüsse (High Definition Multimedia Interface) ermöglichen die Übertragung von digitalen Video- und Audiosignalen von einem Abspielgerät (z. B. DVD-Player, Blu-ray-Player, Camcorder, Set-Top-Box) über ein einziges Kabel.



Verbinden Sie das Gerät über ein HDMI-Kabel mit einem Typ-A-Anschluss (nicht im Lieferumfang enthalten) mit einem der HDMI-Anschlüsse des Fernsehgeräts. Um die Funktionen Ihres Fernsehers voll auszuschöpfen, benutzen Sie ein Kabel mit der Kennzeichnung „Premium High-Speed HDMI-Kabel“ oder besser.

## Verbindung mit einem Audiosystem über HDMI eARC

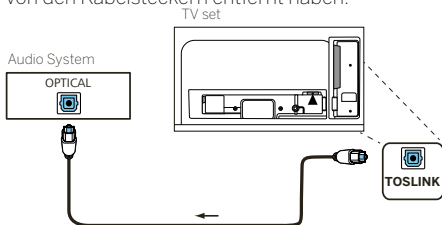


Benutzen Sie ein HDMI-Kabel (nicht im Lieferumfang enthalten), um die HDMI-eARC-Buchse des Fernsehgeräts mit der HDMI-ARC/eARC-Buchse eines Audiosystems oder einer Soundbar zu verbinden. Wir empfehlen, dass Sie ein als „Ultra-High-Speed-HDMI-Kabel“ gekennzeichnetes Kabel mit einem Typ-A-Stecker verwenden.

HDMI-Kabel mit der Bezeichnung „Ultra High Speed“ werden entwickelt, um neben den Video-Modi mit der höchsten Auflösung auch die neue eARC-Funktion zu unterstützen. Das Standard-HDMI-Kabel mit Ethernet und das High-Speed-HDMI-Kabel mit Ethernet werden eARC ebenfalls unterstützen.

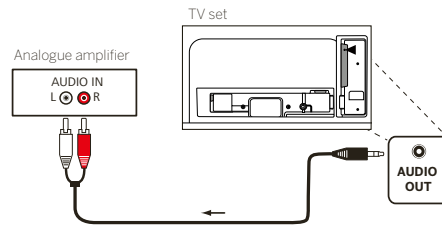
## Verbindung mit einem Audiosystem über ein optisches Audiokabel

Ehe Sie diese Verbindung herstellen, sollten Sie sich vergewissern, dass Sie die Kunststoffschutzkappen von den Kabelsteckern entfernt haben.



Verbinden Sie den Audioausgang des Fernsehgeräts mit der Bezeichnung „TOSLINK“ mit dem digitalen Audioeingang eines Audiosystems.

## Verbindung mit einem Audiosystem über ein analoges Audiokabel

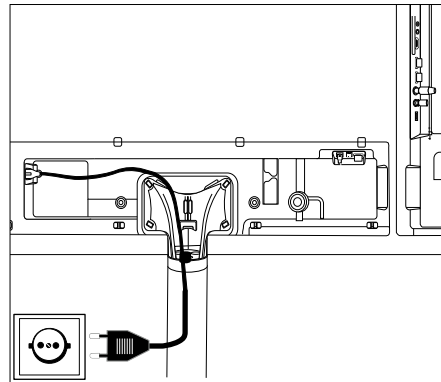


Verbinden Sie den Audioausgang „AUDIO OUT“ über ein Stereo-Cinch/Klinken-Adapterkabel mit dem analogen Audioeingang der Audioanlage.

## Anschluss an die Netzversorgung

Verbinden Sie das Fernsehgerät mit einer Netzsteckdose mit 220-240 V.


Stecken Sie das Netzkabel in den Netzanschluss (AC IN) des Fernsehgeräts und führen Sie das Kabel wie in der unteren Abbildung aus dem Fernsehgerät heraus.




Verbinden Sie den Netzstecker des Netzanschlusskabels mit einer Steckdose.

## Erste Schritte

Vor der ersten Inbetriebnahme des Fernsehgeräts sollten Sie sich vergewissern, dass Sie den Anschluss Ihrer externen Geräte abgeschlossen haben und das Fernsehgerät an die Stromversorgung angeschlossen ist.

1. Drücken Sie die Taste  auf der Fernbedienung, um das Fernsehgerät einzuschalten.
2. Der Installationsassistent begrüßt Sie und hilft Ihnen, das Fernsehgerät in wenigen einfachen Schritten einzurichten.

So navigieren Sie im Installationsassistenten:

- Verwenden Sie die Pfeiltasten, um den gewünschten Menüpunkt auszuwählen.
- Drücken Sie die OK-Taste, um den ausgewählten Menüpunkt zu bestätigen.
- Drücken Sie die Taste , um einen Schritt zurückzuschalten.

### SCHRITT 1 – Auswahl der Sprache



### SCHRITT 2 – Verbindung mit dem Internet

Optionaler Schritt. Wenn Sie diesen Schritt überspringen möchten, drücken Sie die rechte Pfeiltaste.

Wenn Sie das Fernsehgerät mit einem Ethernet-Kabel mit Ihrem Heimnetzwerk verbunden haben und Ihre Netzwerkkonfiguration die Verwendung von DHCP zulässt, werden Sie automatisch mit dem Internet verbunden.

Wahlweise können Sie auch eine WLAN-Verbindung nutzen. Zunächst müssen Sie Ihr Netzwerk aus einer Liste der verfügbaren Netzwerke auswählen. Anschließend werden Sie aufgefordert, Ihr WLAN-Passwort einzugeben. Dies erfolgt über die Bildschirmtastatur.





### SCHRITT 3 – Auswahl des Landes

Wählen Sie das Land, in dem das Fernsehgerät verwendet werden soll. Auf diese Weise kann das Fernsehgerät die optimalen Funktionen für das gewählte Land installieren.



### SCHRITT 4 – Geschäftsbedingungen

Lesen Sie sorgfältig alle Informationen zu den Geschäftsbedingungen! Wenn Sie einige oder alle Kontrollkästchen deaktivieren, werden einige oder alle intelligenten Funktionen deaktiviert. Diese Einstellungen können Sie später im Menü [Support] ändern.

Wählen Sie [OK], um mit dem nächsten Schritt fortzufahren.



### SCHRITT 5 – Anmeldung beim VIDAA-Konto

Optionaler Schritt. Wenn Sie diesen Schritt überspringen möchten, drücken Sie die rechte Pfeiltaste.

Melden Sie sich bei Ihrem existierenden VIDAA-Konto an oder richten Sie ein neues ein.

Mit einem VIDAA-Konto können Sie die besten Funktionen Ihres Smart-Fernsehgeräts nutzen und es stets auf dem neuesten Stand halten.



### SCHRITT 6 – Auswahl der Eingangsquelle

Wählen Sie einen der verfügbaren Eingänge als Standardquelle.



Wenn Sie TV als Standardquelle ausgewählt haben, können Sie die Kanäle einstellen.


Wählen Sie eine der Optionen, aus denen Sie Kanäle abstimmen möchten: [Satellit], [Antenne], [Kabel]

Stellen Sie die gewünschten Abstimmoptionen ein und beginnen Sie die Abstimmung.





## Startmenü



Das Startmenü ist die zentrale Übersichtsseite Ihres Fernsehgeräts. In diesem Menü können Sie Inhalte suchen, die Eingangsquellen verwalten oder die Systemeinstellungen eingeben.

Sie können das Startmenü aufrufen, indem Sie Taste  (Startmenü) drücken.

#### 1. Oberes Menü (Suche, Eingänge, Systemeinstellungen, Profil)

-  Suche – erlaubt Ihnen die Suche nach Anwendungen durch Stichworte.
  -  Quellen – Wählen Sie die Eingangsquelle oder benennen Sie sie um. Sie können auf lokal verbundene Geräte zugreifen (wie AV, HDMI, USB).
  -  Systemeinstellungen – öffnet das Konfigurationsmenü des Fernsehers. z.B. mit Einstellungen für Bild, Ton, Netzwerk.
  -  Profil-Informationen – erlaubt Ihnen die Anmeldung bei Ihrem VIDAA-Konto.
- Die Uhrzeit wird auf dem Bildschirm oben rechts angezeigt.

#### 2. Liste der Empfehlungen

In dieser Zeile finden Sie eine Liste von Empfehlungen für die aktuell ausgewählte Anwendung. Diese Empfehlungsliste wird nur bei einigen Anwendungen angezeigt.

#### 3. Liste der Apps

In dieser Zeile sehen Sie eine Liste Ihrer Lieblings-Apps. Sie können auf die Bibliothek mit allen installierten Apps zugreifen, indem Sie in der gleichen Zeile auf die Kachel „My Apps“ (Meine Apps) zugreifen.

So fügen Sie Anwendungen zum Startmenü hinzu:

- Öffnen Sie die App-Bibliothek, indem Sie die Kachel „My Apps“ (Meine Apps) aufrufen.
- In der Bibliothek wählen Sie die App aus, die Sie zum Startmenü hinzufügen möchten.
- Drücken Sie die Taste  (Einstellungen), wählen Sie die Option [Sortieren] und bestätigen Sie Ihre Auswahl mit OK.
- Mit den Pfeilen auf der Fernbedienung können Sie die App-Kachel in der Liste verschieben.
- Verschieben Sie die App-Kachel an eine neue Position in der oberen Reihe der Apps – bestätigen Sie die neue Position anschließend mit der Taste OK.


#### 4. Zusätzliche Zeilen

Weitere Zeilen zeigen Ihnen Empfehlungen aus Ihren installierten Apps an.



## Elektronischer Programmführer – EPG

Der elektronische Programmführer EPG (Electronic Programme Guide) bietet Ihnen Einzelheiten zum Programm und zeigt diese auf dem Bildschirm an. Mit diesem System können Sie sich über das aktuelle Programm informieren, wie mit einer gedruckten Programmzeitschrift. Außerdem können Sie Programme speichern und sogar Aufnahmen programmieren.

Um den EPG zu öffnen/zu schließen, drücken Sie die Taste  (EPG).



Hinweis:

- EPG ist nur für DVB-Sender verfügbar.
- Wenn Sie den EPG zum ersten Mal starten, erscheint ein Assistent, der Sie durch die erforderlichen Voreinstellungen führt.
- Je nach der Anzahl der für den EPG ausgewählten Sender dauert es einige Zeit, bis die Programminformationen angezeigt werden.

### EPG-Betrieb

In der linken Spalte sehen Sie eine Liste der Sender der gewählten Quelle/eine Senderliste (z. B. DVB-C, persönliche Liste).

^/∨: seitenweise durch die Senderliste blättern.

Pfeile nach oben/unten: durch die Senderliste scrollen.

**Pfeile links/rechts:** durch die Programme scrollen.

Die aktuellen Sendungen der Programme werden in der Senderliste durch hellere Felder hervorgehoben. Eine senkrechte weiße Linie zeigt die aktuelle Zeit der laufenden Programme an.

**OK:** Abruf ausführlicher Informationen über das ausgewählte Programm.

**Rote Taste:** öffnet den Zeitplan-Bildschirm.

**Grüne Taste:** Ruft ein Menü auf, in dem Sie Farben für bestimmte Sendeinhalte zuweisen können (z. B. Nachrichten, Filme, Sport). Ordnen Sie den gewünschten Inhaltstyp mit den Pfeilen und der OK-Taste einer bestimmten Farbe zu. Sie verlassen dieses Menü, wenn Sie die grüne Taste drücken. Programme, die zu Ihren ausgewählten Kategorien gehören, sind jetzt im Programmführer farblich hervorgehoben.

**Gelbe Taste:** Ansicht der Programmliste des vorherigen Tages.

**Blaue Taste:** Ansicht der Programmliste des nächsten Tages.

### Programmvorschau

Mit den Pfeilen können Sie den gewünschten Sender in der Senderliste markieren.

Drücken Sie kurz auf OK, um die Auswahl zu bestätigen.

Im oberen linken Fenster wird jetzt das aktuelle Programm des gewählten Senders angezeigt.

### Aufnahme einer Sendung über EPG

Sie können Timer-Aufnahmen von Fernsehsendungen bequem über EPG programmieren.

Drücken Sie die Taste OK, um ausführliche Informationen über das ausgewählte Programm aufzurufen.

Wählen Sie die Option [Aufnahme] und drücken Sie die Taste OK.

Prüfen Sie die Timer-Daten und aktualisieren Sie sie bei Bedarf (z. B. Verzeichnis, Start, Ende, Aufnahmeart).

Im EPG wird hinter dem Titel der Sendung ein Aufnahmesymbol eingeblendet.

### Speichern einer Sendung über EPG

Sie können ein Programm, das noch nicht gestartet wurde, abspeichern. Bei gespeicherten Programmen fragt das Fernsehgerät, ob es zu Beginn einer Sendung den Sender entsprechend wechseln oder aus dem Stand-by-Betrieb einschalten soll.

Markieren Sie das gewünschte Programm mit Pfeilen.

Drücken Sie die Taste OK, um ausführliche Informationen über das ausgewählte Programm aufzurufen.

Wählen Sie die Option [Erinnerung] und drücken Sie die Taste OK.

Im EPG wird hinter dem Titel der Sendung ein Erinnerungssymbol eingeblendet.

# Loewe bild c

Bildschirmdiagonale (in cm / inch): 108/43, 81/32  
Bildschirmauflösung (in Pixel): Ultra HD (3840 x 2160), Full HD (1920 x 1080)  
EU Energieeffizienzklasse SDR / HDR: G/G, F/G

Leistungsaufnahme im On-Mode max. in Watt: 115, 70  
Leistungsaufnahme Stand-by: 0,3  
Energieverbrauch SDR/HDR kWh/1000h: 59/82, 31/39

## TV

### Tischlösung, drehbar

Lieferumfang beinhaltet u.a. bild c und table stand c in chrom  
bild c.43: B\* x H / H 63,0 / TP 6,8 / TG 25,8  
bild c.32: B\* x H / H 49,4 / TP 7,9 / TG 25,8  
manuell drehbar (+ / - 20°), verdeckte Kabelführung



	Modell	Artikelnr.	EAN Code
Basaltgrau	43	60442D90	4011880172004
	32	60440D80	4011880172028
Chrom	floor stand c	60803Q00	4011880171250
Basaltgrau	floor2ceiling stand	60802D00	4011880171076
	floor stand universal	73190D00	4011880170215
Schwarz	wall mount slim 432	60808W00	4011880172417
	wall mount slim 221	60807W00	4011880172394
	wall mount universal	60809W00	4011880172806

## Aufstellösungen

Weitere Optionen möglich. Ihr Fachhandelspartner berät Sie gerne.

### Standlösung, drehbar

floor stand c  
bild c.43: B\* x H x TP x TG | 97,0 x 110,1 x 6,8 x 48,7  
bild c.32: B\* x H x TP x TG | 72,5 x 96,6 x 7,9 x 48,7  
manuell drehbar (+ / - 45°)  
verdeckte Kabelführung  
floor2ceiling stand  
bild c.43: B\* x H x TP x TG = 97,0 x 220-290 x 6,8 x 18,5  
bild c.32: B\* x H x TP x TG = 72,5 x 220-290 x 7,9 x 17,3  
manuell drehbar (+ / - 110°), höhenverstellbar (220-290 cm),  
versteckte Kabelführung, wall mount slim 432 bzw. 221 benötigt

floor stand universal  
bild c.43: B\* x H x TP x TG = 97,0 x 101,7 x 6,8 x 48,5  
manuell drehbar (+ / - 40°), versteckte Kabelführung

### Wandlösungen

wall mount slim 432  
bild c.43: B\* x H x TP x TG = 97,0 x 58,9 x 6,8 x 9,6  
flache Montage

wall mount slim 221  
bild c.32: B\* x H x TP x TG = 72,5 x 45,6 x 7,9 x 8,4  
flache Montage

wall mount universal  
bild c.43: B\* x H x TP x TG | 97,0 x 58,9 x 6,8  
bild c.32: B\* x H x TP x TG | 72,5 x 45,6 x 7,9  
neigbare Montage



## Technische Informationen

### Loewe bild c

43

32

Bild	43	32
Bildschirmauflösung (in Pixel)	Ultra HD (3840 x 2160)	Full HD (1920 x 1080)
Displaytechnologie	LCD + E-LED	LCD + E-LED
Bildschirmdiagonale (in cm / inch) / Reaktionszeit (in ms)	108 / 43 / 8	81 / 32 / 6,5
Spitzenluminanz (in cd/m²) / Betrachtungswinkel (h/v)	>500 / 178°	>400 / 178°
Ultra HD Scaling / Image+ Active / Adaptiver Kontrast / 24p	● / — / ● / ●	— / — / ● / ●
HDR (HLG / HDR10 / Dolby Vision™) / WCG	● / ● / ● / ●	● / ● / — / ●
Auto-Dimmung Video (VBD+) / Auto-Dimmung Raum (OPC)	— / ●	— / ●
<b>Empfang</b>		
DVB-T2/C/S2 HD <sup>1</sup> / Multi ATv / Unicable / Dual Channel	● / ● / ● / —	● / ● / ● / —
MPEG / MPEG2 / MPEG4 (H.264) / HEVC (H.265)	● / ● / ● / ●	● / ● / ● / ●
DVB-Radio	●	●
<b>Ton</b>		
Leistung in Watt (Sinus / Musik) / Treiber (aktiv + passiv)	2 x 15 / 2 x 30 / 4	2 x 15 / 2 x 30 / 4
Akustisches Lautsprecherkonzept	Speaker box + bass reflex	Speaker box + bass reflex
Magic moment / nach vorne abstrahlend / nach unten abstrahlend	— / ● / —	— / ● / —
Dolby: Audio / Digital / Digital Plus / Atmos / DTS: HD	● / ● / ● / ● / ●	● / ● / ● / ● / ●
Automatische Lautstärkeanpassung (AVC) / Mimi Defined™	● / —	● / —
Getrennte Bass- und Höhenregelung / Loudness	7-Band EQ / —	7-Band EQ / —
Audio-Out Einstellung: variabel / fix / Subwoofer	— / ● / ●	— / ● / ●
<b>Bedienung</b>		
Loewe os / Home Screen (inkl. Favoriten)	os7 / ●	os7 / ●
Loewe app / Vivid app / my Loewe app (alle: Android + iOS)	— / ● / ●	— / ● / ●
Sprachsteuerung mit Alexa skills / Vidaa voice	● / ●	● / ●
Elektronischer Programmführer / EPG-Stichwortsuche	● / —	● / —
Mediatext (HbbTV) / Videotext / Seitenspeicher	● / ● / 792	● / ● / 792
Menü-Sprachen / Inhaltsbezogene Hilfe	● <sup>2</sup> / ●	● <sup>2</sup> / ●
Kindersicherung / Abschaltautomatik / Timer	● / ● / ●	● / ● / ●
Instant Channel Zapping / Schnellstart-Modus	— / ●	— / ●
Anzahl der Stationen in Senderlisten inkl. AV und Radio	10.000	10.000
PIP (AV) <sup>3</sup> / Full PIP / Splitscreen TV/Videotext	— / — / ●	— / — / ●
Software Update (via USB / Internet)	● / ●	● / ●
Hotel Mode (Standard / CEC / IP / RS232)	● / — / — / —	● / — / — / —
<b>Multimedia</b>		
Loewe dr+: Speicherkapazität in GB / USB-Recording / Timeshift	— / ● / ●	— / ● / ●
Fotoplayer / Musikplayer / Videoplayer <sup>4</sup>	● / ● / ●	● / ● / ●
Digital Media Renderer (inkl. Ultra HD) / Bluetooth Musikplayer	● / ●	● / ●
Internetapps / Internetbrowser / Internetradio <sup>5</sup>	● / ● / ●	● / ● / ●
YouTube / Amazon prime video / Netflix	● / ● / ●	● / ● / ●
<b>Anschlüsse und Schnittstellen</b>		
HDMI 2.0b / HDMI 2.1 <sup>6</sup>	4 x HDMI 2.1	3 x HDMI 2.1
HDCP 2.2 / HDMI-CEC / ARC / eARC	● / ● / ● / ●	● / ● / ● / ●
USB / Bluetooth / Screen Mirroring (Miracast)	2 (1 x USB 3.0) / ● / ●	2 (1 x USB 3.0) / ● / ●
LAN Netzwerkanschluss / WLAN (Wi-Fi) integriert	● / ●	● / ●
Common Interface / CI Plus (CI+) 1.4 ECP zertifiziert <sup>7</sup>	1	1
Digital Audio: optischer TOSLINK / Mini TOSLINK / ARC / eARC	● / — / ● / ●	● / — / ● / ●
Analoger Audioausgang variabel / fix (3,5mm Klinke)	— / ●	— / ●
Kensington lock (Diebstahlsicherung)	●	●
<b>Energie</b>		
EPREL Registrierungs-Nummer	675621	705080
Netzschalter / Netzspannung	— / 220-240V, 50/60 Hz	— / 220-240V, 50/60 Hz
Umgebungslicht Anpassung	●	●
WoLAN / WoWLAN / Fast Power-On (mit erhöhtem Verbrauch)	● / ● / ●	● / ● / ●
<b>Abmessungen</b>		
Gewicht (ca.) in kg ohne Aufstelllösung	12,0	7,3
Gewicht (ca.) in kg inkl. Standard-Aufstelllösung	14,8	10,0
B* x H x T (ca.) in cm ohne Aufstelllösung (* inkl. signature flag)	97,0 x 58,9 x 6,8	72,5 x 45,6 x 7,9
B* x H x T (ca.) in cm inkl. wall mount slim (* inkl. signature flag)	97,0 x 58,9 x 9,6	72,5 x 45,6 x 8,4
B* x H x T (ca.) in cm inkl. table stand (* inkl. signature flag)	97,0 x 63,3 x 25,4	72,5 x 49,8 x 25,4
VESA support	300 x 300	100 x 100
<b>Lieferumfang</b>		
Lautsprecher	integrated	integrated
Aufstelllösung	table stand c	table stand c
Fernbedienung inkl. Batterien	Loewe remote	Loewe remote
Bedienungsanleitung / Netzkabel	● / ● (2 m)	● / ● (2 m)
<b>Optionales Zubehör</b>		
Auswahl empfohlener Aufstelllösungen	floor2ceiling stand floor stand universal floor stand c wall mount slim 432 wall mount universal	floor2ceiling stand floor stand c wall mount slim 221 wall mount universal

● = vorhanden/ installiert — = nicht vorhanden/möglich

<sup>1</sup> Der Empfang von DVB-T2 HD ist in ausgewählten Ländern möglich.

<sup>2</sup> bs - cs - da - de - et - en - es - fr - hr - is - it - lv - lt - hu - nl - no - pl - pt - ro - sq - sk - sl - sr - fi - sv - el - be - bg - kk - mk - ru - uk - tr - ar

<sup>3</sup> AV-PIP nur in Kombination mit DVB-T/C/S möglich.

<sup>4</sup> Über Heimnetzwerk und USB.

<sup>5</sup> Mit Suchfunktion.

<sup>6</sup> Funktionen u.a.: enhanced ARC, ALLM, VRR 48-60Hz, 4K@60Hz, 18 Gb/s

<sup>7</sup> CI Plus (CI+) ist rückwärtskompatibel zu CI. Funktion ist abhängig von Modulverfügbarkeit des Anbieters.

All product and company names are trademarks™ or registered® trademarks of their respective holders. Use of them does not imply any affiliation with or endorsement by them. Technische Änderungen, Liefermöglichkeiten, Irrtümer sowie Preisänderungen vorbehalten. Darüber hinausgehende Dienstleistungsangebote werden individuell angeboten und berechnet.

## Umwelt

### Energieverbrauch

Ihr Fernsehgerät ist mit einer Eco-Stand-by-Stromversorgung ausgestattet. Im Stand-by-Modus sinkt die Leistungsaufnahme auf einen niedrigen Wert (lesen Sie dazu das Kapitel „Technische Daten“). Wenn Sie noch mehr Energie sparen möchten, trennen Sie das Gerät vom Stromnetz. Beachten Sie dabei, dass die EPG-Daten (Elektronischer Programmführer) verloren gehen und das Fernsehgerät eventuell programmierte Timer-Aufnahmen nicht mehr durchführen kann.

Erst wenn Sie das Netzkabel abziehen, wird das Fernsehgerät vollständig vom Netz getrennt.

Der Stromverbrauch des Fernsehgerätes im Betrieb hängt von den Systemeinstellungen ab. Um die Daten zu erreichen, die in den technischen Daten angegeben werden, muss die Einstellung „Wake-on-LAN“ deaktiviert werden. Wenn Sie diese Funktion aktivieren, erhöht sich der jährliche Energieverbrauch nicht um mehr als 20%.

Wenn Sie das automatische Dimmen aktivieren, wird sich Ihr Fernsehbild an die Umgebungshelligkeit anpassen. Dies verringert den Stromverbrauch des Fernsehgeräts.

### Automatisches Abschalten

Wenn das Fernsehgerät 4 Stunden lang nicht bedient wird (Lautstärke-Einstellungen, Programmwechsel usw.), schaltet das Gerät zum Stromsparen automatisch in den Bereitschaftsmodus. Eine Minute vor dem Ablauf dieser 4 Stunden erscheint eine Aufforderung, um den Abschaltvorgang zu beenden.

### Entsorgung

Sie haben sich für ein sehr hochwertiges und langlebiges Produkt entschieden.

### Verpackung und Karton

Ihr Fachhändler kümmert sich gerne für Sie um die Entsorgung der Verpackung. Wenn Sie die Verpackung selbst entsorgen, entsorgen Sie sie getrennt nach Abfällen und entsprechend den örtlichen Entsorgungsvorschriften. Werfen Sie Pappe und Papier in das Altpapier und geben Sie Folien und Styropor in die Wertstoffsammlung.

### Das Fernsehgerät



Ihr Loewe-Produkt wird aus hochwertigen, recycelbaren und wiederverwendbaren Materialien und Komponenten hergestellt.

Dieses Symbol bedeutet, dass elektrische und elektronische Geräte inkl. Kabel am Ende ihrer

Lebensdauer getrennt vom Hausmüll entsorgt werden müssen.

Sie können Ihr altes Gerät kostenlos bei den ausgewiesenen Recyclingzentren oder bei Ihrem Händler abgeben, wenn Sie ein ähnliches Neugerät kaufen.

Weitere Informationen über Retouren (auch für Nicht-EU-Länder) erhalten Sie auch bei Ihrer lokalen Regierung. Sie leisten einen wichtigen Beitrag zum Umweltschutz.

### Die Batterien



Die Batterien der Erstausrüstung enthalten keine schädlichen Stoffe wie Cadmium, Blei oder Quecksilber.

Leere Batterien dürfen nicht über den Hausmüll entsorgt werden. Sie können leere Batterien kostenlos in den Sammelbehältern entsorgen, die beim Händler oder an den öffentlichen Sammelstellen aufgestellt sind.

## Lizenzen

### Dolby VISION·ATMOS

Dolby, Dolby Vision, Dolby Atmos, Dolby Audio, and the double-D symbol are registered trademarks of Dolby Laboratories Licensing Corporation. Manufactured under license from Dolby Laboratories.

Confidential unpublished works. Copyright © 2012-2020 Dolby Laboratories. All rights reserved.

### DTS HD

For DTS patents, see <http://patents.dts.com>. Manufactured under license from DTS, Inc. (for companies headquartered in the U.S./Japan/Taiwan) or under license from DTS Licensing Limited (for all other companies). DTS, DTS-HD, and the DTS-HD logo are registered trademarks or trademarks of DTS, Inc. in the United States and other countries. © 2020 DTS, Inc. ALL RIGHTS RESERVED.

### Bluetooth®

The Bluetooth® word mark and logos are registered trademarks of Bluetooth SIG Inc. and any use of such marks by Loewe Technology GmbH takes place under license. Other trademarks and trade names are those of their respective owners.

Dieses Fernsehgerät enthält eine Software, die teilweise auf der Arbeit der Independent JPEG Group basiert.

Dieses Produkt enthält durch das OpenSSL-Projekt zur Nutzung im OpenSSL Toolkit entwickelte Software (<http://www.openssl.org/>).

Diese Software wird vom OpenSSL-Projekt „wie gesehen“ bereitgestellt und alle ausdrücklichen oder stillschweigenden Garantien, einschließlich, aber nicht beschränkt auf die stillschweigenden Garantien der Marktgängigkeit und der Eignung für einen bestimmten Zweck, werden ausgeschlossen. In keinem Fall soll das OpenSSL-Projekt oder seine Beitragenden für irgendwelche direkten Schäden, indirekten Schäden, zufälligen Schäden, besonderen Schäden oder Folgeschäden haftbar sein (einschließlich, aber nicht beschränkt auf die Beschaffung von Ersatzwaren oder -dienstleistungen; Nutzungs-, Daten- oder Gewinnausfall; oder Betriebsunterbrechung), die unabhängig von der Ursache und beliebiger theoretischen Haftbarkeit entstehen, ob in Vertrag, strikter Verpflichtung oder unerlaubter Handlung (einschließlich Fahrlässigkeit oder anderweitig), die irgendwie aus der Nutzung dieser Software resultieren, selbst wenn die Möglichkeit solcher Schäden bekannt war.

Dieses Produkt enthält kryptografische Software, die von Eric Young (eay@cryptsoft.com) geschrieben wurde.

Dieses Produkt enthält Software, die von Tim Hudson (tjh@cryptsoft.com) geschrieben wurde.

Dieses Produkt enthält Software, die von Dritten entwickelt wurde, und/oder Software, die der GNU General Public License (GPL) und/oder der GNU Lesser General Public License (LGPL) unterliegt. Sie können sie entsprechend der Version 2 der GNU General Public License oder wahlweise jeder späteren Version, die von der Free Software Foundation veröffentlicht wird, weitergeben und verändern.

Die Veröffentlichung dieses Programms durch Loewe erfolgt OHNE JEGLICHE GARANTIE ODER UNTERSTÜTZUNG, insbesondere ohne eine implizite Garantie hinsichtlich der MARKTREIFE oder der GEBRAUCHSTAUGLICHKEIT FÜR EINEN BESTIMMTEN ZWECK. Einzelheiten finden Sie in der GNU General Public License. Sie können die Software über den Loewe-Kundendienst erhalten.

Die GNU General Public License kann hier heruntergeladen werden:

<http://www.gnu.org/licenses/>.

## Technische Informationen

### Hinweise zum LCD-Bildschirm

Sie haben ein Fernsehgerät mit LCD-Bildschirm erworben, das höchsten Qualitätsansprüchen genügt und auf Pixelfehler geprüft wurde.

Trotz größter Sorgfaltspflicht bei der Herstellung des Displays kann aus technischen Gründen nicht zu 100% garantiert werden, dass keine Subpixelfehler auftreten.

Wir bitten Sie um Verständnis, dass derartige Effekte, solange sie innerhalb der Grenzen liegen, die in der Norm (ISO 9241-307, Fehlerklasse II) festgelegt sind, nicht als Gerätedefekt im Sinne der Gewährleistung angesehen werden können.

Vermeiden Sie es, über einen längeren Zeitraum statische Bilder anzuzeigen. Dabei kann es zu Bildkonsistenzfehlern kommen.

### Informationen über angeschlossene USB-Festplatten

Das Trennen des TV-Gerätes vom Netz während des Betriebes oder eine versehentliche Unterbrechung der Stromversorgung (z.B. Stromausfall) kann zu einer Beschädigung des Festplatten-Dateisystems und damit zum Verlust der aufgezeichneten Sendungen führen.

Trennen Sie während eines Kopiervorgangs niemals das USB-Speichergerät vom Fernsehgerät. Wir empfehlen Ihnen, das Fernsehgerät in den Standby-Modus zu schalten, bevor Sie es vom Stromnetz trennen.

Loewe übernimmt keine Haftung für den Verlust von Daten, die auf der integrierten Festplatte Ihres Fernsehgeräts gespeichert sind. Um einen Verlust von Daten zu vermeiden, empfehlen wir, wichtige Aufnahmen auf ein externes Speichermedium zu kopieren.

### Software-Update

Aktuelle Software-Versionen können von der (unten angegebenen) Loewe-Internetseite heruntergeladen und mithilfe eines USB-Sticks auf Ihrem Fernsehgerät installiert werden.

Wenn Ihr Fernsehgerät mit dem Internet verbunden ist, können Sie es direkt über das Internet aktualisieren.

Weitere Informationen zum Software-Update finden Sie im Benutzerhandbuch, das auf der Loewe-Internetseite als Download zur Verfügung steht.

### Kompatibilität

Es kann nicht gewährleistet werden, dass Loewe-Modell von Anfang an und dauerhaft mit allen anschließbaren Peripheriegeräten funktionieren.

## Apps

Scannen Sie mit Ihrem Smartphone den unten stehenden QR Code und laden Sie die empfohlene App herunter.



„my Loewe“ ist der Einstiegspunkt in die Welt von Loewe und bietet Ihnen Zugriff auf alle Benutzerhandbücher für Ihre Produkte von Loewe.

## Konformität / Herstellererklärung



Hiermit erklärt die Loewe Technology GmbH, dass dieses Produkt den grundlegenden Anforderungen sowie weiteren

einschlägigen Bestimmungen der Richtlinie 2014/53/EU und sämtlichen anwendbaren EU-Richtlinien entspricht.

Im Frequenzbereich 5150 bis 5350 Mhz darf dieses Fernsehgerät in den folgenden Ländern nur in Innenräumen verwendet werden: Belgien, Bulgarien, Dänemark, Deutschland, Estland, Finnland, Frankreich, Griechenland, Irland, Italien, Kroatien, Lettland, Litauen, Luxemburg, Malta, Niederlande, Österreich, Polen, Portugal, Rumänien, Schweden, Slowakei, Slowenien, Spanien, Tschechische Republik, Ungarn, Vereinigtes Königreich, Zypern.

Hier finden Sie die vollständige Konformitätserklärung in der Produktauswahl:

### [www.loewe.tv/int/support](http://www.loewe.tv/int/support)

WLAN – Leistung / Frequenzbereich:  
Leistungs max. <100 mW bei 2400-2483,5 MHz und 5150-5725 MHz

Bluetooth – Leistung / Frequenzbereich:  
Leistungs max. <10 mW bei 2,4 GHz

## Impressum

Loewe Technology GmbH  
Industriestraße 11  
D-96317 Kronach  
[www.loewe.tv](http://www.loewe.tv)

Gedruckt in Deutschland  
Redaktionelles Datum 21.2.-1.0 MJ/JK/SB

© Loewe Technology GmbH, Kronach

Die Informationen in diesem Dokument können ohne vorherige Ankündigung geändert werden und stellen keinerlei Verpflichtung von Seiten der Loewe Technology GmbH dar.

Alle Rechte, einschließlich Übersetzung, technische Änderungen und Irrtümer vorbehalten.

## Introduction

Many thanks for choosing Loewe and placing your trust in us.

By opting for Loewe, you have not only chosen a modern and technically innovative television, but also gone for timeless design, razor-sharp picture quality, brilliant sound for film and music enjoyment as well as intuitive operation with the Loewe remote control, smart phone or tablet.

In short: Loewe stands for optimal home entertainment.

We wish you much pleasure with Premium Home Entertainment from Loewe and we are glad to have you as a customer.

With the aim of a safe and long-term fault-free use of the set, before putting the TV set into operation, please read the chapter **Safety/Warning** on the next page.

## Table of contents

Introduction.....	15
Delivery specification .....	15
Documentation.....	15
Position of the rating plate .....	15
Safety/Warning .....	16
Remote control button mapping .....	18
Position and function of the connections ..	19
Preparing the remote control.....	20
Inserting or replacing batteries.....	20
Connecting the TV set.....	20
Connecting antennas .....	20
Connecting an external device via HDMI cable .....	20
Connecting to an audio system via HDMI eARC.....	21
Connecting to an audio system via optical audio cable .....	21
Connecting to an audio system via analogue audio cable .....	21
Connecting to the mains supply.....	21
Getting started - first steps .....	21
Home menu .....	22
Electronic Programme Guide – EPG .....	23
Technical data .....	24
Environment.....	26
Disposal .....	26
Licenses.....	26
Technical information .....	27
Conformity/Manufacturer’s declaration..	27
Imprint .....	27

## Delivery specification

- TV
- User Manual (part 1 of 2)
- Rotation unit
- Table stand base plate
- Welcome Box:
  - Remote control with two alkaline batteries type AAA
  - Mains cable
  - User Manual (part 2 of 2) (this document)
  - Installation instructions for table stand
  - Screws for installation of setup solution
  - Tool set for installation of setup solution

## Documentation

This part of the operating manual contains essential basic information. The device is commissioned and set up by means of the intuitive operation guide after the device has been switched on for the first time.

A detailed user handbook describing the functions and features of your new Loewe set can be downloaded in electronic form from the Loewe website.



The user handbook is updated regularly.

Please find a detailed user handbook here:

**[www.loewe.tv/int/support](http://www.loewe.tv/int/support)**

You will also find the FAQ (frequently asked questions) there.





## Position of the rating plate

Label with model number and operating voltage can be found on the back of the TV set.

## Safety/Warning

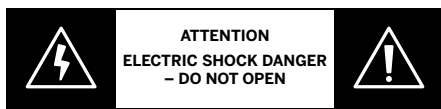
For your safety, and to avoid unnecessary damage to your unit, please read and follow the safety instructions below.

### Key

-  This symbol indicates risks caused by high voltages.
-  This symbol is to alert the user to other, more specific risks.
-  This symbol indicates dangers caused by the development of fire.
-  This symbol indicates dangers caused by sharp edges.

### Do not remove set rear panel

**Warning:** When opening or removing the rear panel, there is the danger of electric shock and the risk of serious injury from high voltages.



Never open the rear panel yourself. Leave repairs and servicing work on your TV set to qualified, authorised television technicians.

Please contact your dealer or our customer service.

### Intended use and environmental conditions

This TV set is intended exclusively for the reception and playback of picture and sound signals.

The TV set is designed for dry rooms (living rooms and office spaces). It must not be used in rooms with a high level of humidity (e.g. bathroom, sauna) or outdoors.

When using the set, make sure that it is protected from moisture (dripping and splashing water or condensation).

High humidity and dust concentrations lead to power leaks in the set. This can lead to danger of injury and damage to the set by electric tensions or a fire.

If you've brought the set from the cold into a warm environment, leave it off for around an hour due to the formation of condensation.

Do not place objects filled with liquid over the set. Protect the set from dripping and splashing water.



Candles and other open flames must be kept away from the set at all times to prevent the fire from spreading.



The materials we used in this device comply with all regulatory requirements. However, the migration of substan-


ces cannot be ruled out. We therefore suggest you avoid permanent contact between food and the TV set.


Ambient temperature: 5° C – 35° C

Relative humidity (non-condensing): 20 – 80%

Air pressure: 800 – 1114 hPa (0 – 2000 m above sea level)

### Transport

 Improper handling during transportation can lead to damage to the display and risks of injury.

 The screen consists of glass or plastic and can break if handled improperly.


At least two people are required to transport the set. Only transport the set in a vertical position.

No pressure should be applied to the glass or the plastic during transport.

The correct unpacking of the set is shown in the operating manual 1.

To avoid damaging the mechanical structure of the TV set and the floor stand, remove the TV set from its base and move the two parts separately. When the TV set is set up in its new location, at least 2 people are required to reassemble it.

### Mains cable/power supply

 Unplug the power cord immediately from the mains socket if you notice something unusual, or the unit shows recurring malfunctions.

 Incorrect voltages can damage the set.

This set may only be connected to a mains power supply with the voltage and frequency indicated on the rating plate using the enclosed mains cable.

The mains power plug of the TV set must be easily accessible so that the set can be disconnected from the mains at any time.


When pulling the mains power plug out, do not pull the cable but the plug housing. The cables in the mains power plug could be damaged and cause a short circuit when plugged in again.

A mains power cable with a damaged insulation can lead to electric shock and presents a fire hazard. Never use a damaged mains cable.

Lay the mains cables so that they cannot be damaged. Do not tread on the mains cable.

If you use a portable multiple socket to connect the TV set, do not cascade several multiple sockets consecutively.

### Air circulation and high temperatures

 Like any electronic device, your TV set requires air for cooling. If air circulation is impeded, it may result in a fire.

The ventilation slots on the rear panel of the set must therefore remain free. Please do not cover the set.

Wall mounting: Leave at least 10 cm of space all around the set at the side, above and below.

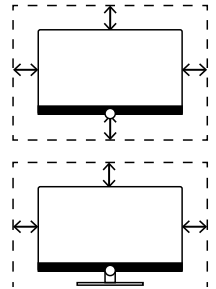



Table / stand foot: Leave at least 10 cm clear space around the set at the side and at the top.

### Foreign bodies

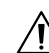
 Foreign bodies inside of the set can lead to short circuits and fires.

Danger of injury and damage exists.

Therefore avoid metal parts, needles, paper clips, liquids, wax or similar passing through the ventilation slits of the rear panel into the interior of the set.

Should something get into the interior of the appliance, immediately pull out the mains power plug of the set and inform the customer service department for checking.

### Installation

 Never place a television set in an unstable location. A television set may fall, causing serious personal injury or death. Many injuries, particularly to children, can be avoided by taking simple precautions such as:

- Using cabinets or stands recommended by the manufacturer of the television set.

- Only using furniture that can safely support the television set.

- Ensuring the television set is not overhanging the edge of the supporting furniture.

- Not placing the television set on tall furniture (for example, cupboards or bookcases) without anchoring both the furniture and the television set to a suitable support.

- Not placing the television set on cloth or other materials that may be located between the television set and supporting furniture.

- Educating children about the dangers of climbing on furniture to reach the television set or its controls.

If the existing television set is going to be retained and relocated, the same considerations as above should be applied.

Loewe TV sets are specified for Loewe accessories. We strongly recommend

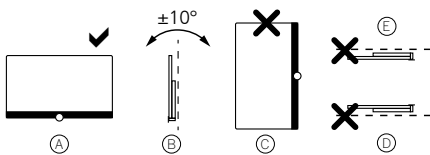


the use of original Loewe setup solutions.

Note the instructions regarding the mounting for the different possible setup solutions! A corresponding documentation is included with every Loewe product.

Check before the installation of the set, whether the final location with regard to the surface (pressure sensitivity) and stability (static) is designed for the load from the set! This applies in particular to high-gloss lacquered surfaces and surfaces made of real wood, real wood veneer and plastic surfaces.

The usual usage position of the TV set should be followed. The TV set can only be operated horizontally upright (A). The inclination can amount to a maximum of 10 degrees for wall mounting (B). The TV set must never be operated in portrait orientation, (C), horizontal (D) or overhead on the ceiling (E).



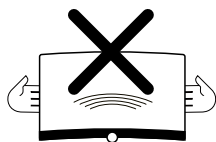
Position the set so that it is not exposed to direct sunlight and additional heating from radiators!

Do not place the TV in a location where vibrations can arise! This can lead to damage.

In the case of setup solutions for third-party manufacturers with a motor drive, it is to be ensured that the adjustment of the TV set does not occur manually. It is generally not advisable to use the installation options of other manufacturers with locking devices in certain positions.

When using accessories from third-party manufacturers, please ensure that you can adjust the TV set easily to the respective setup solution.

When adjusting the TV set, ensure that the pressure applied to the set frame is not too great. Especially in large format displays, there is the danger of damaging the display.



The mounting of a TV set on a holder according to the VESA standard requires **mandatory** use of the Loewe VESA adapter bolts. Otherwise, damage to the TV may result.

The Loewe VESA adapter bolts must be attached to the TV set with a torque of approx 4 Nm. You can obtain these from your Loewe dealer (you can find further information found in the online user handbook).

Make sure that after unpacking and setting up the TV set the packaging material does not fall carelessly into the hands of children.

Please also note the disposal instructions for packaging and carton (see chapter **Environment/Disposal/Liabilities**).

### Supervision



Do not let unsupervised children handle the TV set nor let them play in the immediate vicinity of the TV set!

The set could be knocked over, moved or pulled down from the stand surface and injure people.

Do not leave the TV set unattended when switched on!

### Volume



Loud music can lead to hearing damage. Avoid extreme sound volume, especially over extended periods of time and when using headphones!

### Thunderstorms



Electrical surges due to lightning strike can damage the set both via the antenna system and via the mains power supply.

During thunderstorms, pull out the mains power plug and all connected antenna cables from the TV set!

If you have connected a network cable to the LAN port, remove this as well!

Even in the case of prolonged absence, the mains power plug and all connected antenna cables should be disconnected from the TV set.

### Cleaning and care/chemicals



Disconnect the TV from the mains before cleaning!



Damages caused by chemicals can lead to adverse effects and development of fire.

Never expose the set or accessories to aggressive (e.g. corrosive) chemicals such as alkalis or acids!

Only clean the TV set, the front screen and the remote control with a damp, soft, clean and colour neutral cloth, without any aggressive or scouring cleaning agents!

The loudspeaker panel of your TV set is textile-covered. Hoover the surface regularly with a soft brush attachment!

For contaminations or stains:

Moisten a soft, colour neutral cloth with detergent solution or commercially available stain remove and rub the stain gently away! You can also treat the stain directly with a commercial dry stain remover spray (hoover up the dust).

Do not moisten the covering fabric di-

rectly with detergent solution or stain remover (risk of stain circle formation)! Do not use solvents to clean the fabric!

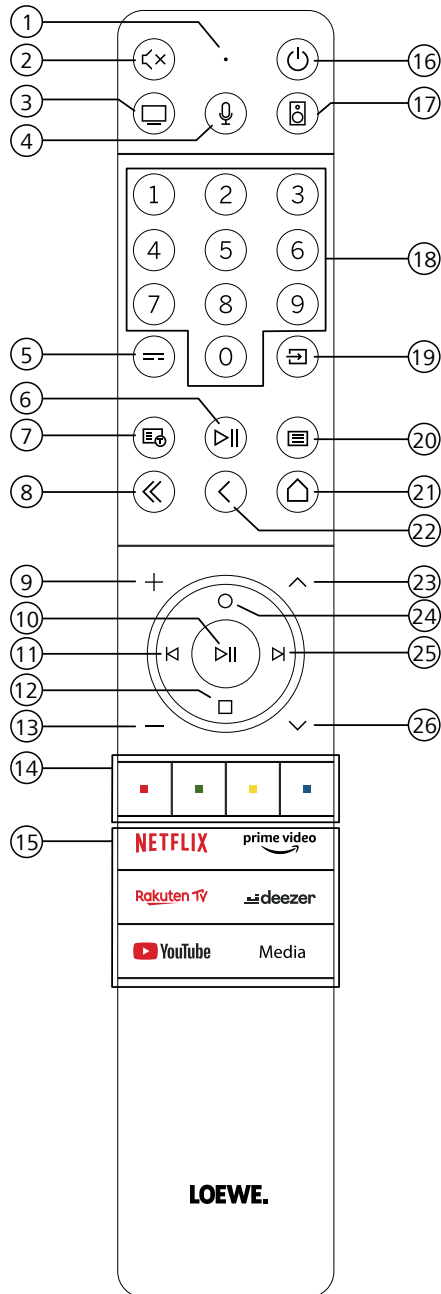
Note the usage instructions of the manufacturer when using stain remover!

When cleaning loudspeaker panels which have been exposed to nicotine, there is an increased risk of stain circle formation.



## Remote control button mapping

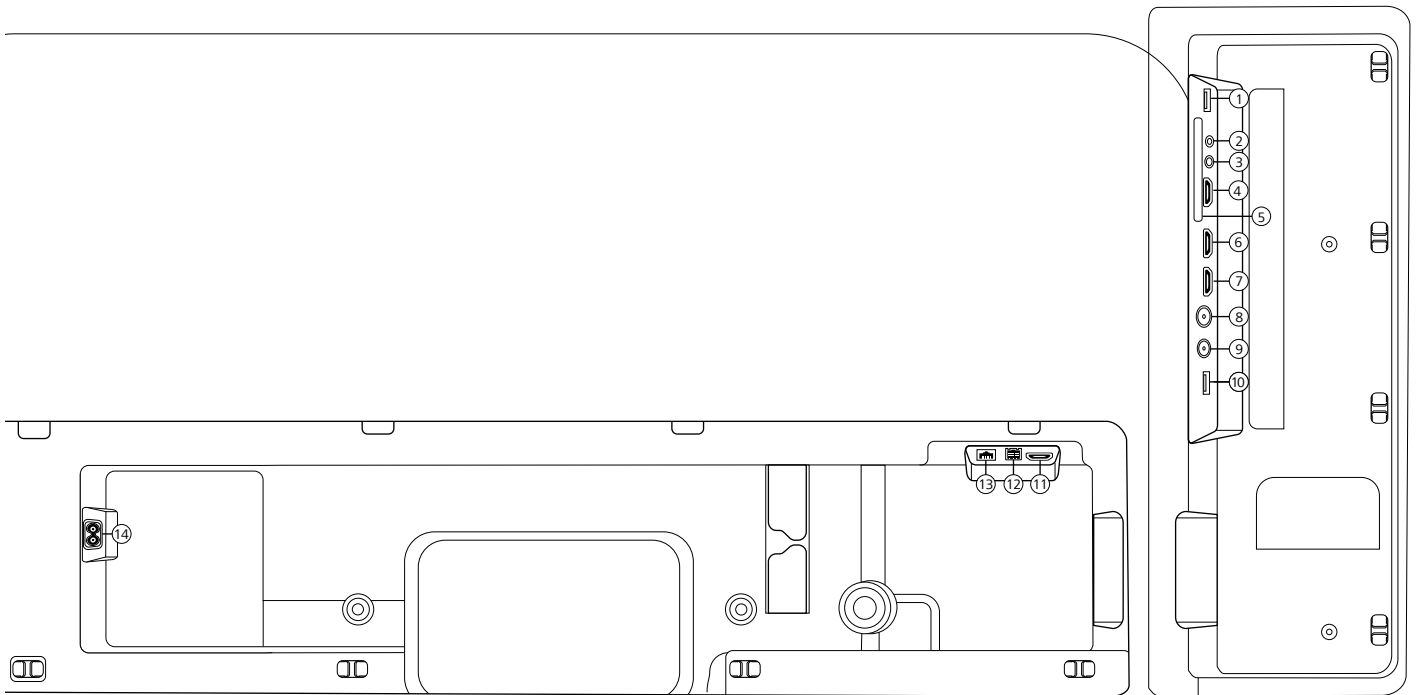
Depending on the application (TV / video / audio / photo / apps) and function (for example, EPG, Teletext, HbbTV etc.), the key assignment can deviate from the assignment described here.



- ① Microphone
- ② Sound mute / on.
- ③ Call the TV mode.
- ④ Press and hold to speak to voice assistant.
- ⑤ EPG (Electronic Programme Guide) on / off.
- ⑥ Pressing briefly: Play / Pause media or Start / Pause / Continue the timeshift television.  
Pressing longer: Display illuminated media control keys.
- ⑦ Teletext / MediaText on / off.
- ⑧ Exit displayed menu / application.
- ⑨ Increase volume.
- ⑩ When not illuminated: Call channel list.  
When illuminated: Play / Pause media or Start / Pause / Continue the timeshift television.  
In the menu: OK button (confirm selection).
- ⑪ When not illuminated: Move left in menu or Start / Pause / Continue the timeshift television.  
When illuminated: Skip backwards.
- ⑫ When not illuminated: Move down in menu or open the Search menu.  
When illuminated: Stop / End timeshift (return to live image).
- ⑬ Decrease volume.
- ⑭ Colour buttons – Execute corresponding function at that time.
- ⑮ Access the media and video on demand.
- ⑯ Switches the TV set on or switches to standby mode.  
Press briefly while TV set is switched on: TV set and all CEC-enabled devices connected to the HDMI ports will be switched off to standby (System Standby).
- ⑰ Call the Audio mode.
- ⑱ Select channels with numeric buttons directly.
- ⑲ Call Sources menu.
- ⑳ Pressing briefly: Call System settings.  
Pressing longer: Pairs the remote control with the TV via Bluetooth.
- ㉑ Call up the Home menu.
- ㉒ Step / level back in the menu. While watching TV, switch to the previously watched channel.
- ㉓ Next channel.
- ㉔ When not illuminated: Move up in the menu.  
While watching TV, press to call the detailed information on the broadcast.  
When illuminated: Opens Record menu.
- ㉕ When not illuminated: Move right in the menu or Pause the timeshift playback and open timeshift controls.  
When illuminated: Skip forwards.
- ㉖ Previous channel.

Note: The key assignment may differ depending on the software or device version.

## Position and function of the connections



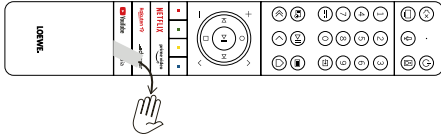
- |  |  |
|--|--|
| <p>① <b>USB 3.0</b> - USB connection<br/>USB type A – USB 3.0 (max. 1000mA)</p> <p>② <b>AUDIO OUT</b> - Audio output<br/>Jack 3.5 mm (analogue) L/R</p> <p>③ <b>SERVICE</b></p> <p>④ <b>HDMI 1</b> - HDMI input 1<br/>HDMI – Digital Video IN/Audio IN/OUT</p> <p>⑤ <b>COMMON INTERFACE</b> -CI slot 1<br/>(standard V1.4)</p> <p>⑥ <b>HDMI 2</b> - HDMI input 2<br/>(with enhanced <b>A</b>udio <b>R</b>eturn <b>C</b>hannel)<br/>HDMI – Digital Video IN/Audio IN/OUT</p> <p>⑦ <b>HDMI 3</b> - HDMI input 3<br/>HDMI – Digital Video IN/Audio IN</p> | <p>⑧ <b>ANT TV</b> - Terrestrial/cable<br/>analogue / DVB-T/T2/C HD<br/>IEC socket – 75 Ohm / 5 V / 80mA</p> <p>⑨ <b>ANT SAT</b> - Satellite antenna<br/>DVB-S/S2 HD<br/>F socket – 75 Ohm / 13/18 V / 500mA</p> <p>⑩ <b>USB 2.0</b> - USB connection<br/>USB type A – USB 2.0 (max. 500mA)</p> <p>⑪ <b>HDMI 4</b> <sup>1)</sup> - HDMI input 4<br/>HDMI – Digital Video IN/Audio IN</p> <p>⑫ <b>TOSLINK</b> - Audio output<br/>TOSLINK (digital)</p> <p>⑬ <b>LAN</b> - Network connection<br/>RJ-45 – Ethernet / Fast Ethernet</p> <p>⑭ <b>AC IN</b> - Mains connection<br/>Mains socket - 220-240 V - 50 / 60 Hz</p> |
|--|--|

<sup>1)</sup> HDMI 4 input is not available on the bild c.32.

## Preparing the remote control

### Removing the battery protection

The remote control is supplied with batteries. To make them ready for use, remove the plastic flag as shown below.



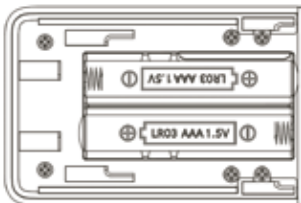
### Inserting or replacing batteries

Press and slide open the battery compartment cover on the top of the remote control.

Only use leak-proof micro-cells of the LR 03 (AAA) Alkali-Manganese type. Do not use different types of batteries and do not mix old and new batteries together.

Make sure that the batteries do not get into the hands of children. The batteries used must not be exposed to excessive heat such as sunlight, fire or similar!

**Note:** The position of the batteries is indicated in the battery compartment (in opposite directions). Pay attention to the correct polarity of + and - when inserting the batteries. Do not be guided by the battery contacts (springs), but by the illustration at the bottom of the battery compartment.



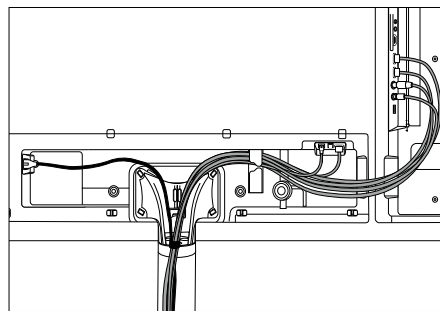
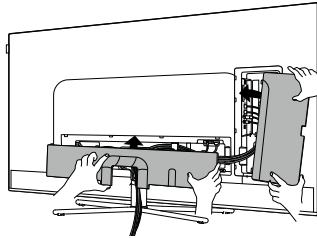
Dispose of used batteries in an environmentally friendly way (see chapter Environment/Legal information).

Push the cover back on after having inserted the batteries.

## Connecting the TV set

Before making any connections to an external devices, make sure both TV set and device are disconnected from power.

The TV connectors are hidden under the back cover. Remove the back cover and connect the cables as shown in the illustrations below.



When you have finished connecting external devices to the TV, replace the back cover.

## Connecting antennas

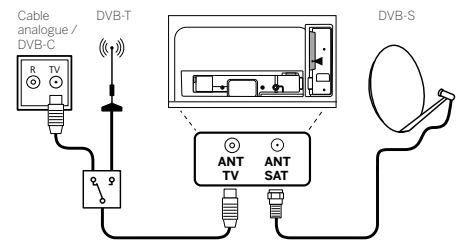
### Terrestrial / cable analogue / DVB-T/T2/C HD antenna:

Plug the cable of antenna, cable TV system or room antenna into the ANT TV socket.

If you want to use analogue cables/DVB-C connection and a DVB-T antenna together, use an external antenna switch (available from your dealer).

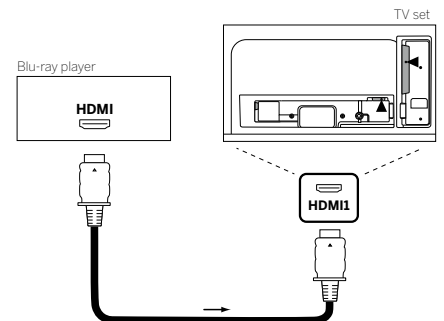
### Satellite antenna DVB-S/S2 HD:

Connect a connecting cable from the from the LNB to the ANT SAT socket of the TV set.



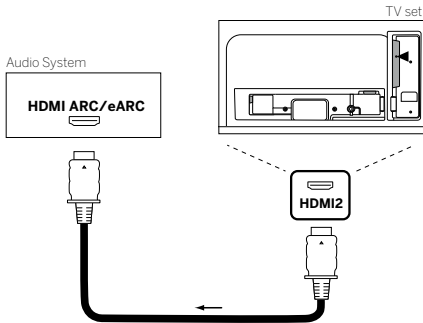
## Connecting an external device via HDMI cable

The HDMI connections (High Definition Multimedia Interface) allow the transmission of digital video and audio signals from a player (e.g. DVD player, Blu-ray player, camcorder, set-top box) via a single cable.



Connect the device by an HDMI cable with a Type A connector (not supplied) to one of the HDMI sockets of the TV set. To fully enjoy the capabilities of your TV, use a cable labelled „Premium High-Speed HDMI Cable“ or better.

## Connecting to an audio system via HDMI eARC

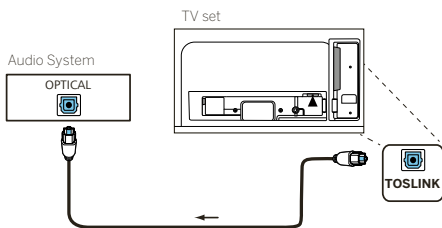


Use an HDMI cable (not supplied) to connect HDMI eARC socket of the TV set to the HDMI ARC/eARC socket of an audio system or soundbar. It is recommended to use a cable marked as „Ultra High-Speed HDMI Cable“ with a Type A connector.

Ultra High Speed HDMI Cables are designed to support the new eARC feature in addition to the highest resolution video modes. The Standard HDMI Cable with Ethernet and the High Speed HDMI Cable with Ethernet will also support eARC.

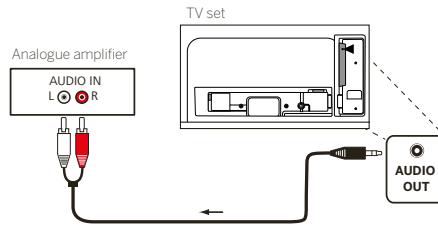
## Connecting to an audio system via optical audio cable

Before making this connection, ensure you removed plastic protection caps from the cable connectors.



Connect the audio output of the TV labelled TOSLINK to the digital audio input of an audio system.

## Connecting to an audio system via analogue audio cable

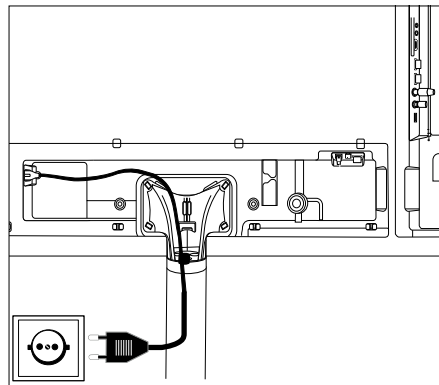


Use a stereo cinch/jack adaptor cable to connect the audio output AUDIO OUT to the analogue audio input of the audio system.

## Connecting to the mains supply

Connect the TV set to a 220-240V mains socket.


Plug the mains supply cable into the mains supply connector (AC IN) of the TV and guide the cable out of the TV as shown on the picture below.




Connect the mains supply plug of the mains supply cable to a power outlet.

## Getting started - first steps

Before starting the TV for the first time, make sure that you have completed the connection of your external devices and that the TV is connected to the power supply.

1. Press the  (Standby) button on the remote control to turn on the TV.
2. You will be welcomed by the Installation wizard which will help you to set up the TV set in a few simple steps.

To navigate in the Installation wizard:

- Use the arrow buttons to select the desired item.
- Press the OK button to confirm the selected item.
- Press the  button to go back one step.

### STEP 1 – Select the language



### STEP 2 – Connecting to the internet

Optional step. If you wish to skip this step, press the right arrow button.

If you have connected the TV to your home network with an Ethernet cable and your network configuration allows DHCP, you will be automatically connected to the Internet.

Alternatively, you can use Wi-Fi connection. You must first select your network from a list of available networks. You will then be prompted to enter your Wi-Fi password. You can do this by typing on the on-screen keyboard.



### STEP 3 – Select the country

Select the country in which TV set will be used. This will enable the TV to install optimal functions for the country selected.



### STEP 4 – Terms & Conditions

Carefully read all the information provided about the terms and conditions! If you choose to clear some or all of the check boxes, some or all of the smart features will be turned off. You can change these settings later in the [Support] menu.

Continue to the next step by selecting [OK].



### STEP 5 – Sign in to VIDAA account

Optional step. If you wish to skip this step, press the right arrow button.

Sign in to your existing VIDAA account or create a new one.

A VIDAA account gives you all the best features of your smart TV and always keeps it up to date.



### STEP 6 – Input source selection

Select one of possible inputs as default source.



If you selected TV as your default source, you will have option to tune in channels.

Select one of the options from which you wish to tune channels: [Satellite], [Antenna], [Cable]

Set the desired tuning options and start tuning.

## Home menu



The Home menu is the central overview page of your TV set. From this menu, you can search for content, manage input sources, or enter system settings.

You can enter home menu by pressing (Home) button.

### 1. Top menu (Search, Inputs, System Settings, Profile)

- Search – allows you to search for applications by keywords.
- Sources – Select or rename the input source. You can access locally connected devices (such as AV, HDMI, USB).
- System settings – opens the TV configuration menu e.g., with settings for picture, sound, Network.
- Profile information – allows you to log in to your VIDAA account.

- The time is displayed at the top right of the screen.

### 2. List of recommendations

This row contains a list of recommendations for the application that is currently selected. This list of recommendations only appears for some applications.

### 3. List of apps

This row contains a list of favourite apps. The library of all installed apps is available by accessing 'My Apps' tile in same row.

Add applications to the Home menu:

- Enter apps library by accessing 'My Apps' tile.
- In the library, select the app you want to add to home menu.
- Press (Settings) button, select option [Sort] and confirm with OK.
- You can now move the app tile in the list by using the arrows on the remote control.
- Move the app tile to a new position in the top row of apps and confirm the new position by pressing OK.

### 4. Additional rows

Additional rows are dedicated to recommendations from your installed apps.

## Electronic Programme Guide – EPG

EPG stands for Electronic Programme Guide and provides you with on-screen programme details. With the system, as with a printed programme guide, you can learn about the current programme. In addition programmes can be memorised and also recordings can be programmed.

To open/close EPG, press the  (EPG) button.



Note:

- EPG is only available for DVB stations.
- The first time you start EPG, a wizard will start that guides you through the necessary pre-settings.
- Depending on the number of stations selected for EPG, it may take some time until the programme information is displayed.

### EPG Operation

In the left column there is a list of stations of the selected source/station list (e.g. DVB-C, personal list).

: Scrolling in the station list page by page.

**Up/Down arrows:** Scrolling in the station list.

**Left/Right arrows:** Scrolling through the programmes.

In the station list the currently running programs are highlighted by lighter fields. A white vertical line indicates the current time in the running programs.

**OK:** Detailed information on the selected programme will be called.

**Red Button:** Opens schedule screen.

**Green button:** Displays a menu where you can assign colours to specific broadcast content (for example, News, Movies, Sport). Use the arrows and the OK button to assign the desired content type to a specific colour. Exit this menu by pressing the green button. Programmes that belong to the categories you selected are now highlighted in colour in the program guide.

**Yellow button:** View the previous day's list of programmes.

**Blue button:** View the next day's list of programmes.

### Programme preview

Use arrows to mark desired station in the station list.

Press OK briefly to confirm selection.

In the top left window, the current programme of the selected station is displayed now.

### Recording a programme via EPG

You can programme timer recordings of TV programmes conveniently using the EPG.

Press OK button to open Detailed info of selected programme.

Select option [Record] and press OK button.

Check the timer data and update it if necessary (e.g. directory, start, end, recording type).

In the EPG a recording symbol is placed behind the title of the programme.

### Memorising a programme via the EPG

A programme that has not started yet can be memorised. For memorised programmes, the TV set will ask at the beginning of a programme if it should change the channel accordingly or switch on from the stand-by mode.

Mark the desired programme with arrows.

Press OK button to open Detailed info of selected programme.

Select option [Reminder] and press OK button.

In the EPG, a memorise symbol is placed behind the title of the programme.

# Loewe bild c

Screen diagonal (in cm/inch): 108/43, 81/32  
 Resolution (in pixels): Ultra HD (3840 x 2160), Full HD (1920 x 1080)  
 EU energy efficiency class SDR / HDR: G/G, F/G

Power consumption in on mode max. in watts: 115, 70  
 Stand-by Power consumption: 0,3  
 Energy consumption SDR/HDR kWh/1000h: 59/82, 31/39

## TV

### Table solution, rotatable

Scope of delivery includes bild c and table stand c in chrom  
 bild c.43: W\* x H x PD x TD | 97,0 / H 63,0 / PD 6,8 / TD 25,8  
 bild c.32: W\* x H x PD x TD | 72,5 / H 49,4 / PD 7,9 / TD 25,8  
 manually rotatable (+ / - 20°), concealed cable routing



	Modell	Artikelnr.	EAN Code
Basalt grey	43	60442D90	4011880172004
	32	60440D80	4011880172028
Chrome	floor stand c	60803Q00	4011880171250
Basalt grey	floor2ceiling stand	60802D00	4011880171076
	floor stand universal	73190D00	4011880170215
Black	wall mount slim 432	60808W00	4011880172417
	wall mount slim 221	60807W00	4011880172394
	wall mount universal	60809W00	4011880172806

## Set-up options

Further set-up options are possible. Your dealer will be happy to advise you.

### Stand solution, rotatable

floor stand c  
 bild c.43: W\* x H x PD x TD | 97,0 x 110,1 x 6,8 x 48,7  
 bild c.32: W\* x H x PD x TD | 72,5 x 96,6 x 7,9 x 48,7  
 manually rotatable (+ / - 45°)  
 concealed cable routing

floor2ceiling stand  
 bild c.43: W\* x H x PD x TD = 97,0 x 220-290 x 6,8 x 18,5  
 bild c.32: W\* x H x PD x TD = 72,5 x 220-290 x 7,9 x 17,3  
 manually rotatable (+/- 110°), height adjustable (220-290 cm),  
 hidden cable routing, wall mount slim 432 or 221 required

floor stand universal  
 bild c.43: W\* x H x TD x TH = 97,0 x 101,7 x 6,8 x 48,5  
 manually rotatable (+ / - 40°), hidden cable routing

### Set up option wall

wall mount slim 432  
 bild c.43: W\* x H x PD x TD = 97,0 x 58,9 x 6,8 x 9,6  
 flat mounting

wall mount slim 221  
 bild c.32: W\* x H x PD x TD = 72,5 x 45,6 x 7,9 x 8,4  
 flat mounting

wall mount universal  
 bild c.43: W\* x H x PD x TD | 97,0 x 58,9 x 6,8  
 bild c.32: W\* x H x PD x TD | 72,5 x 45,6 x 7,9  
 tiltable mounting



Dimensions in cm: W = width, H = height, PD = product depth, TD = total depth. Technical modifications and errors excepted.  
 \* In the area of the side-mounted Loewe clip, the width of the TV set may increase by up to 1 cm, depending on the type of set.

## Technical Information

### Loewe bild c

43

32

Image		
Resolution (in pixels)	Ultra HD (3840 x 2160)	Full HD (1920 x 1080)
Display technology	LCD + E-LED	LCD + E-LED
Screen diagonal (in cm/inch) / Response time (in ms)	108 / 43 / 8	81 / 32 / 6,5
Peak luminance (in cd/m <sup>2</sup> ) / Viewing angle (h/v)	>500 / 178°	>400 / 178°
Ultra HD scaling / Image+ Active / Adaptive Contrast / 24p	● / — / ● / ●	— / — / ● / ●
HDR (HLG / HDR10 / Dolby Vision™) / WCG	● / ● / ● / ●	● / ● / — / ●
Video auto-dimming (VBD+) / Interior auto-dimming (OPC)	— / ●	— / ●
<b>Reception</b>		
DVB-T2/C/S2 HD <sup>1</sup> / Multi ATVC / Unicable / Dual Channel	● / ● / ● / —	● / ● / ● / —
MPEG / MPEG2 / MPEG4 (H.264) / HEVC (H.265)	● / ● / ● / ●	● / ● / ● / ●
DVB radio	●	●
<b>Audio</b>		
Output in watts (sine / music) / driver (active + passive)	2 x 15 / 2 x 30 / 4	2 x 15 / 2 x 30 / 4
Acoustic speaker concept	Speaker box + bass reflex	Speaker box + bass reflex
Magic moment / front firing / down firing	— / ● / —	— / ● / —
Dolby: Audio / Digital / Digital Plus / Atmos / DTS: HD	● / ● / ● / ● / ●	● / ● / ● / ● / ●
Automatic Volume Control (AVC) / Mimi Defined™	● / —	● / —
Individual bass and treble control / Loudness	7-Band EQ / —	7-Band EQ / —
Audio out control: variable / fixed / Subwoofer	— / ● / ●	— / ● / ●
<b>Operation</b>		
Loewe os / Home Screen (incl. favorites)	os7 / ●	os7 / ●
Loewe app / Vivid app / my Loewe app (all: Android + iOS)	— / ● / ●	— / ● / ●
Voice control by Alexa skills / Vidaa voice	● / ●	● / ●
Electronic Program Guide (SI-data) / EPG key word search	● / —	● / —
Mediatext (HbbTV) / Teletext / page memory	● / ● / 792	● / ● / 792
Menu languages / Context related help	● <sup>2</sup> / ●	● <sup>2</sup> / ●
Parental Lock / Automatic turn-off / Timer	● / ● / ●	● / ● / ●
Instant Channel Zapping / Quick Start Mode	— / ●	— / ●
Number of stations in channel list incl. AV and radio	10.000	10.000
PIP (AV) <sup>3</sup> / Full PIP / Splitscreen TV/Videotext	— / — / ●	— / — / ●
Software update (via USB / Internet)	● / ●	● / ●
Hotel Mode (Standard / CEC / IP / RS232)	● / — / — / —	● / — / — / —
<b>Multimedia</b>		
Loewe dr+: storage capacity in GB / USB recording / timeshift	— / ● / ●	— / ● / ●
Photo player / Music player / Video player <sup>4</sup>	● / ● / ●	● / ● / ●
Digital Media Renderer (incl. Ultra HD) / Bluetooth music player	● / ●	● / ●
Internet apps / Internet browser / Internet radio <sup>5</sup>	● / ● / ●	● / ● / ●
YouTube / Amazon prime video / Netflix	● / ● / ●	● / ● / ●
<b>Connectivity and Interfaces</b>		
HDMI 2.0b / HDMI 2.1 <sup>6</sup>	4 x HDMI 2.1	3 x HDMI 2.1
HDCP 2.2 / HDMI-CEC / ARC / eARC	● / ● / ● / ●	● / ● / ● / ●
USB / Bluetooth / Screen Mirroring (Miracast)	2 (1 x USB 3.0) / ● / ●	2 (1 x USB 3.0) / ● / ●
LAN network connection / WLAN (Wi-Fi) integrated	● / ●	● / ●
Common Interface / CI Plus (CI+) 1.4 ECP certified <sup>7</sup>	1	1
Digital audio: optical TOSLINK / Mini TOSLINK / ARC / eARC	● / — / ● / ●	● / — / ● / ●
Analogue audio out variable / fix (jack 3.5 mm)	— / ●	— / ●
Kensington anti theft lock	●	●
<b>Energy</b>		
EPREL registration No.	675621	705080
Power switch / Mains voltages	— / 220-240V, 50/60 Hz	— / 220-240V, 50/60 Hz
Ambient Brightness Control	●	●
WoLAN / WoWLAN / Fast Power-On (with increased consumption)	● / ● / ●	● / ● / ●
<b>Dimensions</b>		
Weight (approx.) in kg without setup solution	12,0	7,3
Weight (approx.) in kg incl. standard setup solution	14,8	10,0
W* x H x D (approx.) in cm without setup solution (* incl. signature flag)	97,0 x 58,9 x 6,8	72,5 x 45,6 x 7,9
W* x H x D (approx.) in cm incl. wall mount slim (* incl. signature flag)	97,0 x 58,9 x 9,6	72,5 x 45,6 x 8,4
W* x H x D (approx.) in cm incl. table stand (* incl. signature flag)	97,0 x 63,3 x 25,4	72,5 x 49,8 x 25,4
VESA support	300 x 300	100 x 100
<b>Scope of Delivery</b>		
Speaker	integrated	integrated
Setup Solution	table stand c	table stand c
Remote control incl. batteries	Loewe remote	Loewe remote
Manual / power cord	● / ● (2 m)	● / ● (2 m)
<b>Optional accessories</b>		
Selection of recommended setup solutions	floor2ceiling stand floor stand universal floor stand c wall mount slim 432 wall mount universal	floor2ceiling stand floor stand c wall mount slim 221 wall mount universal

● = included/installed — = not included / possible

<sup>1</sup> Reception of DVB-T2 HD is available in selected countries. Reception of digital channels may be limited by individual regulations from the respective broadcaster/provider. UK models are Freeview HD compliant.

<sup>2</sup> bs - cs - da - de - et - en - es - fr - hr - is - it - lv - lt - hu - nl - no - pl - pt - ro - sq - sk - sl - sr - fi - sv - el - be - bg - kk - mk - ru - uk - tr - ar

<sup>3</sup> AV-PIP is only available in combination with DVB-T/C/S.

<sup>4</sup> Via home network and USB.

<sup>5</sup> Incl. search function.

<sup>6</sup> Features e.g.: enhanced ARC, ALLM, VRR 48-60Hz, 4K@60Hz, 18 Gb/s

<sup>7</sup> CI Plus (CI+) is backwards compatible with CI. Functionality is dependent on module availability from the supplier.

All product and company names are trademarks™ or registered® trademarks of their respective holders. Use of them does not imply any affiliation with or endorsement by them. Technical changes and delivery options are subject to change without notice. The product portfolio may be different and might vary depending on the country. Service offers are all handled individually.



## Environment

### Power consumption

Your TV set is equipped with an eco-standby power supply. In the standby mode, the power consumption drops to low power (see chapter **Technical data**). If you want to save even more energy, then disconnect the device from the mains. Please also note that the EPG data (Electronic Programme Guide) is lost and possibly programmed timer recordings **cannot** be carried out by the TV set.

The TV set will be completely separated from mains only when you unplug the mains cable.

The power consumed by the TV set during operation depends on the setting in the system settings. To achieve the values specified in the technical data, it is necessary to deactivate the "Wake-on-LAN" function. If you activate this function, the annual energy consumption will not increase by more than 20%.

If you activate the automatic dimming, your TV picture will adapt to the ambient brightness. This reduces the power consumption of the TV set.

### Automatic shutdown

If the TV is not operated for 4 hours (adjustment of volume, programme change, etc.) the TV will automatically switch to stand-by mode to save energy. A prompt to terminate this shutdown process appears one minute before the 4 hours expire.

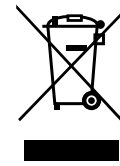
## Disposal

You have chosen a very high-value and durable product.

### Packaging and cardboard

The disposal of the packaging will be gladly handled for you by your specialist dealer. If you dispose of the packaging yourself, dispose of the packaging in sorted waste disposal and according to the local disposal regulations. Place cardboard and paper in the waste paper, foils and polystyrene in the recyclable waste collection.

### The set



Your Loewe product is made with quality materials and components that are recyclable and reusable.

This symbol means that electrical and electronic equipment incl. cables must be disposed of separately from household waste at the end of their service life.

You can return your old set for free at designated recycling centres, or at your dealer, if you buy a similar new device.

Additional details about returns (even for non-EU countries) are also available from your local government. They make an important contribution to the protection of our environment.

### The Batteries



The original equipment batteries do not contain harmful substances such as cadmium, lead or mercury.

Used batteries should not be disposed of in household waste. Dispose of used batteries free of charge in the collection containers set up at the dealer or at the public collection points.

## Licenses



Dolby, Dolby Vision, Dolby Atmos, Dolby Audio, and the double-D symbol are registered trademarks of Dolby Laboratories Licensing Corporation. Manufactured under license from Dolby Laboratories.

Confidential unpublished works. Copyright © 2012-2020 Dolby Laboratories. All rights reserved.



For DTS patents, see <http://patents.dts.com>. Manufactured under license from DTS, Inc. (for companies headquartered in the U.S./Japan/Taiwan) or under license from DTS Licensing Limited (for all other companies). DTS, DTS-HD, and the DTS-HD logo are registered trademarks or trademarks of DTS, Inc. in the United States and other countries. © 2020 DTS, Inc. ALL RIGHTS RESERVED.



The Bluetooth® word mark and logos are registered trademarks of Bluetooth SIG Inc. and any use of such marks by Loewe Technology GmbH takes place under license. Other trademarks and trade names are those of their respective owners.

This set contains a software which is partly based on the work of the Independent JPEG Group.

This product includes software developed by the OpenSSL Project for use in the OpenSSL Toolkit (<http://www.openssl.org/>).

This software is provided by the OpenSSL project "as is" and any expressed or implied warranties, including, but not limited to, the implied warranties of merchantability and fitness for a particular purpose are disclaimed. In no event shall the OpenSSL project or its contributors be liable for any direct, indirect, incidental, special, exemplary, or consequential damages (including, but not limited to, procurement of substitute goods or services; loss of use, data, or profits; or business interruption) however caused and on any theory of liability, whether in contract, strict liability, or tort (including negligence or otherwise) arising in any way out of the use of this software, even if advised of the possibility of such damage.

This product includes cryptographic software written by Eric Young ([eay@cryptsoft.com](mailto:eay@cryptsoft.com)).

This product includes software written by Tim Hudson ([tjh@cryptsoft.com](mailto:tjh@cryptsoft.com)).

This product contains software which was developed by third parties and / or software which is subject to GNU General Public License (GPL) and/or GNU Lesser General Public License (LGPL). You can pass on and modify them in accordance with Version 2 of the GNU General Public License or optionally every later version which is published by the Free Software Foundation.

The publication of this programme by Loewe is carried out WITHOUT ANY GUARANTEE OR SUPPORT, particularly without an implicit guarantee concerning MARKET MATURITY or the USABILITY FOR A SPECIFIC PURPOSE. Details can be found in the GNU General Public License. You can obtain the software via the Loewe customer service department.

The GNU General Public License can be downloaded from:

<http://www.gnu.org/licenses/>.

## Technical information

### Notes on the LCD screen

The TV set with LCD screen you have purchased satisfies the most rigorous quality requirements and has been inspected with respect to pixel errors.

Despite of thorough care when manufacturing the display, it cannot be 100% guaranteed that no subpixel defects will occur due to technical reasons.

Please understand that these types of effects, as long as they are within the limits specified in the standard (ISO 9241-307, fault class II), cannot be considered as a device defect in terms of the guarantee.

Avoid displaying static images over a longer period. Image persistence errors may arise.

### Information about connected USB hard drives

Disconnecting the TV set from mains during operation or an inadvertent disruption to the power supply (e.g., power failure) can cause damage to the hard disk file system and hence loss of the recorded broadcasts.

Never ever disconnect the USB storage device from the TV set during a copy process. We recommend that you switch the TV to standby mode before disconnecting it from the mains.

Loewe are not liable for the loss of data on the integrated hard disk of your TV set. To avoid data loss, we recommend copying important recordings to an external storage medium.

### Software-Update

Current software versions can be downloaded from the Loewe Internet site (see below) and installed on your TV set using a USB stick.

If your TV set is connected to the Internet, the TV set can be updated directly via the Internet.

For more information on the software update, please refer to the user handbook which can be downloaded from the Loewe Internet site.

### Compatibility

It cannot be guaranteed that Loewe models will work initially and permanently with all connectable peripherals.

## Apps

Scan the QR code below with your phone and download the recommended app.



"my Loewe" is an entry point to the Loewe world and gives you access to all user manuals for your Loewe products.

## Conformity / Manufacturer's declaration



Hereby, Loewe Technology GmbH declares that this product meets the essential requirements and other relevant provisions of

Directive 2014/53/EU and all applicable EU directives.

In the frequency range 5150 to 5350 MHz, this TV set is restricted to indoor use in the following countries: Belgium, Bulgaria, Denmark, Germany, Estonia, Finland, France, Greece, Ireland, Italy, Croatia, Latvia, Lithuania, Luxembourg, Malta, Netherlands, Austria, Poland, Portugal, Romania, Sweden, Slovakia, Slovenia, Spain, Czech Republic, Hungary, United Kingdom, Cyprus.

You can find the complete declaration of conformity in the product selection at:

**[www.loewe.tv/int/support](http://www.loewe.tv/int/support)**

WLAN – Power/Frequency range:  
Maximum power <100 mW at 2400-2483,5 MHz and 5150-5725 MHz

Bluetooth – Power/Frequency range:  
Maximum power <10 mW at 2,4 GHz

## Imprint

Loewe Technology GmbH  
Industriestraße 11  
D-96317 Kronach  
[www.loewe.tv](http://www.loewe.tv)

Printed in Germany  
Editorial date 02/21-1.0 MJ/JK/SB  
© Loewe Technology GmbH, Kronach

The information in this document is subject to change without notice and does not constitute any obligation on the part of Loewe Technology GmbH.

All rights including translation, technical modifications and errors reserved.

## Inleiding

Hartelijk dank dat u voor Loewe hebt gekozen en u vertrouwen in onze producten hebt.

Met Loewe hebt u niet alleen voor een moderne en technisch innovatieve televisietoestel gekozen, maar ook voor tijdloos design, pixelscherpe beeldkwaliteit, briljant geluid bij film en muziek en voor intuïtieve bediening met de afstandsbediening van Loewe, uw mobiel of tablet.

Kortom: Loewe staat voor perfecte home entertainment.

We wensen u veel plezier met eersteklas home-entertainment van Loewe en zijn blij u als klant te mogen begroeten.

Als u meer wilt weten over een veilig, langdurig en storingsvrij gebruik van het apparaat, adviseren wij u om vóór de ingebruikname van de tv het hoofdstuk **Veiligheidsaanwijzingen/waarschuwingen** op de volgende pagina te lezen.

## Inhoudsopgave

Inleiding .....	28
Leveringsomvang .....	28
Documentatie .....	28
Positie van het typeplaatje .....	28
Veiligheidsaanwijzingen/waarschuwingen .....	29
Functie van de afstandsbedieningsknoppen .....	31
Positie en functie van de aansluitingen .....	32
De afstandsbediening voorbereiden .....	33
Batterijen plaatsen of vervangen .....	33
De tv aansluiten .....	33
Antennes aansluiten .....	33
Een extern apparaat aansluiten via een HDMI-kabel .....	33
Een audiosysteem aansluiten via HDMI eARC .....	34
Een audiosysteem aansluiten via een optische audiokabel .....	34
Een audiosysteem aansluiten via een analoge audiokabel .....	34
Aansluiten op de netvoeding .....	34
Aan de slag - eerste stappen .....	34
Het menu "Home" .....	35
Elektronische programmagids – EPG .....	36
Technische gegevens .....	37
Omgeving .....	39
Verwijdering .....	39
Licenties .....	39
Technische informatie .....	40
Conformiteitsverklaring/verklaring van de fabrikant .....	40
Impressum .....	40

## Leveringsomvang

- Tv
- Gebruiksaanwijzing (deel 1 van 2)
- Draaivoet
- Voetplaat tafelstandaard
- Welkomstdoos:
  - Afstandsbediening met twee alkalinebatterijen type AAA
  - Netsnoer
  - Gebruiksaanwijzing (deel 2 van 2) (dit document)
  - Installatie-instructies voor de tafelstandaard
  - Schroeven voor installatie van de set-upoplossing
  - Gereedschapset voor installatie van de set-upoplossing

## Documentatie

Dit deel van de gebruiksaanwijzing bevat essentiële basisinformatie. Het apparaat wordt in gebruik genomen en ingesteld met behulp van de intuïtieve gebruiksaanwijzing nadat u het apparaat voor de eerste keer hebt ingeschakeld.

Een gedetailleerde gebruiksaanwijzing met een beschrijving van de functies en onderdelen van uw nieuwe Loewe-set is in digitaal formaat te downloaden van de Loewe-website.



De gebruiksaanwijzing wordt regelmatig bijgewerkt.

Een gedetailleerde gebruiksaanwijzing vindt u hier:

**[www.loewe.tv/int/support](http://www.loewe.tv/int/support)**

Daar vindt u ook de FAQ's (de veelgestelde vragen).

## Positie van het typeplaatje

Het label met het modelnummer en de bedrijfsspanning is te vinden aan de achterkant van de tv.

## Veiligheidsaanwijzingen/ waarschuwingen

Voor uw veiligheid en om onnodige schade aan uw toestel te voorkomen, dient u de onderstaande veiligheidsinstructies te lezen en op te volgen.

### Symbool



Dit symbool duidt op risico's veroorzaakt door hoge spanningen.



Dit symbool waarschuwt de gebruiker voor andere, specifiekere risico's.



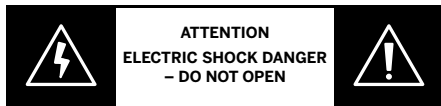
Dit symbool geeft de gevaren aan die het ontstaan van brand veroorzaakt.



Dit symbool wijst op gevaren veroorzaakt door scherpe randen.

### Verwijder het achterpaneel van de set niet

**Waarschuwing:** Bij het openen of verwijderen van het achterpaneel bestaat het gevaar op een elektrische schok en het risico op ernstig letsel door hoge spanningen.



Open nooit zelf het achterpaneel. Laat reparaties en onderhoudswerkzaamheden aan uw tv over aan gekwalificeerde, erkende televisiemonteurs.

Neem contact op met uw dealer of onze klantenservice.

### Beoogd gebruik en omgevingsomstandigheden

Deze tv is uitsluitend bedoeld voor de ontvangst en weergave van beeld- en geluidssignalen.

De tv is ontworpen voor droge ruimten (woonkamers en kantoorruimtes). Het toestel mag niet worden gebruikt in ruimtes met een hoge vochtigheidsgraad (bijv. badkamer, sauna) of buitenshuis.

Zorg er bij het gebruik van de tv voor dat deze beschermd is tegen vocht (druppelend en spattend water of condens).

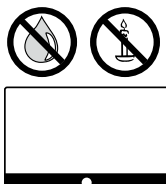
De hoge vochtigheid en stofconcentraties veroorzaken kruipstromen in het toestel. Dit kan leiden tot gevaar voor letsel en beschadiging van de tv door elektrische spanningen of brand.

Als u het toestel uit de kou in een warme omgeving hebt gebracht, dient u het vanwege de eventuele opbouw van condensvochtigheid ca. een uur uit te laten staan.

Plaats geen met vloeistof gevulde voorwerpen boven de tv. Bescherm de tv tegen druppelend en spattend water.

Houd kaarsen en andere open vlammen te allen tijde uit de buurt van de tv om te voorkomen dat het vuur zich verspreidt.

De materialen die we in dit apparaat hebben gebruikt, voldoen aan alle wettelijke eisen. De migratie van stoffen kan echter niet



uitgesloten worden. Wij raden u daarom aan permanent contact tussen voedsel en de tv te vermijden.

Omgevingstemperatuur: 5° C – 35° C

Relatieve vochtigheid (niet condenserend): 20 – 80%

Luchtdruk: 800 – 1114 hPa (0 – 2000 m boven NN)

### Vervoer



Het op onjuiste wijze hanteren tijdens het vervoer kan leiden tot schade aan het beeldscherm en eventueel verwondingen veroorzaken.



Het beeldscherm is van glas of kunststof gemaakt en kan bij onjuiste hantering breken.

Er zijn minimaal twee personen nodig om de tv te vervoeren. Vervoer de tv uitsluitend in verticale positie.

Er mag tijdens het transport geen druk op het glas of kunststof worden uitgeoefend.

In gebruiksaanwijzing 1 staat hoe u de tv op de juiste manier uitpakt.

Om beschadiging van de mechanische structuur van de tv en de vloerstandaard te voorkomen, dient u de tv van de standaard te verwijderen en de twee onderdelen afzonderlijk te verplaatsen. Als de tv op zijn nieuwe plaats is opgesteld, dan zijn er minstens 2 personen nodig om deze opnieuw in elkaar te zetten.

### Netsnoer/voeding



Trek de stekker onmiddellijk uit het stopcontact als u iets ongewoons opmerkt, of als het apparaat herhaalde storingen vertoont.

Onjuiste spanningen kunnen de tv beschadigen.



Dit toestel mag uitsluitend aangesloten worden op een netvoeding met de spanning en frequentie die op het typeplaatje zijn aangegeven, met behulp van het bijgevoegde netsnoer.

De netstekker van de tv moet gemakkelijk bereikbaar zijn, zodat u het apparaat te allen tijde van het stroomnet kunt loskoppelen.

Trek bij het uittrekken van de netstekker niet aan de kabel, maar aan de stekkerbehuizing.

De kabels in de netstekker kunnen beschadigd raken en kortsluiting veroorzaken als u de stekker weer in het stopcontact steekt.

Een netsnoer met beschadigde isolatie kan elektrische schokken veroorzaken en vormt een brandrisico. Gebruik nooit een beschadigd netsnoer.

Leg het netsnoer zo dat deze niet beschadigd kunnen worden. Ga niet op het netsnoer staan.

Als u een draagbare stekkerdoos gebruikt om de tv aan te sluiten, dan mag u niet meerdere stekkerdozen op elkaar aansluiten.

### Luchtcirculatie en hoge temperaturen

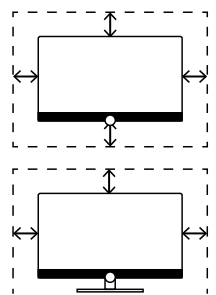


Zoals elk elektronisch apparaat heeft uw tv lucht nodig voor koeling. Als de luchtcirculatie gehinderd wordt, dan kan dit brand veroorzaken.

De ventilatiesleuven in het achterpaneel van het toestel moeten daarom altijd onbedekt blijven. Dek het toestel niet af.

Wandmontage: Laat aan de zijkant, boven- en onderkant ten minste 10 cm vrije ruimte rondom het toestel.

Tafelvoet/standaard: Laat aan de zij- en bovenkant ten minste 10 cm vrije ruimte rondom het toestel.



### Vreemde voorwerpen



Vreemde voorwerpen aan de binnenkant van het toestel kunnen kortsluiting en brand veroorzaken.

Er bestaat gevaar op letsel en beschadiging.

Vorkom dat metalen delen, naalden, nietjes, vloeistoffen, was en dergelijke door de ventilatiesleuven van het achterpaneel in het toestel terecht komen.

Mocht er toch een keer iets in het toestel terecht komen, trek dan onmiddellijk de stekker van het toestel uit het stopcontact en informeer ter controle de klantenservice.

### Installatie



Plaats een tv nooit op een onstabiele plaats. Een tv kan vallen en ernstig lichamelijk letsel of zelfs de dood veroorzaken. Veel verwondingen, vooral bij kinderen, kunnen worden voorkomen door eenvoudige voorzorgsmaatregelen te nemen, zoals:

- Gebruik kastjes of standaards die de fabrikant van de tv aanbeveelt.

- Gebruik alleen meubilair dat sterk genoeg is om het tv veilig te dragen.

- Zorg dat de tv niet over de rand van het ondersteunende meubel hangt.

- Plaats de tv niet op hoge meubels (bijvoorbeeld kasten of boekenkasten) zonder zowel het meubel als het tv met een geschikte steun te verankeren.

- Plaats de tv niet op een tafelkleed of andere materialen die zich tussen het toestel en ondersteunende meubelen bevinden.

- Licht kinderen voor over de gevaren van het klimmen op meubilair om bij de tv of de bedieningsapparatuur van de tv te komen.

Indien u uw tv verplaatst, dan moeten de bovenstaande waarschuwingen in acht genomen worden.

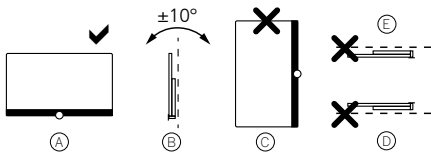
Tv's van Loewe zijn gespecificeerd voor accessoires van Loewe. Wij bevelen na-

drukkelijk het gebruik van de originele Loewe-opstelpositie aan.

Neem de instructies voor de montage voor de verschillende opstelposities in acht! Bij elk product van Loewe wordt de bijbehorende documentatie meegeleverd.

Controleer vóór het opstellen van het toestel of de definitieve locatie voor wat betreft het oppervlak (drukgevoeligheid) en stabiliteit (balans) geschikt is voor de belasting door de tv! Dit geldt met name voor hoogglansoppervlakken en oppervlakken van echt hout, houtfineer en kunststofoppervlakken.

Neem de normale gebruiksstand van de tv moet in acht. De tv mag alleen horizontaal rechtopstaand gebruikt worden (A). Bij wandmontage mag de kantelhoek maximaal 10 graden bedragen (B). Het tv-toestel mag in geen geval staand, (C), liggend (D) of aan het plafond hangend (E) gebruikt worden.



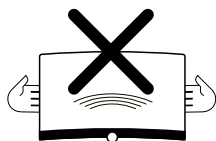
Plaats het toestel zodanig dat het niet is blootgesteld aan directe zonnestralen of aan extra verwarming door radiatoren!

Plaats het toestel niet op een plek waar sprake van trillingen zou kunnen zijn! Dit kan beschadigingen tot gevolg hebben.

Bij opstelposities van door een motor aangedreven externe fabrikanten moet erop gelet worden dat de aanpassing van de tv niet met de hand wordt gedaan. In het algemeen wordt afgeraden gebruikt te maken van opstelposities van andere fabrikanten met vergrendeling in bepaalde posities.

Let er bij gebruik van accessoires van externe fabrikanten op dat de tv eenvoudig in de betreffende opstelpositie kan aangepast worden.

Let er tijdens het aanpassen van de tv in ieder geval op dat de druk, die u op het frame van het toestel uitoefent, niet te groot is. Juist bij tv's met een groot scherm bestaat het gevaar dat het scherm dan beschadigd raakt.



Voor de montage van een tv aan een houder volgens de VESA-norm is het gebruik van Loewe Vesa-adapterbouten **verplicht**. Als u dit niet in acht neemt, dan kan dit beschadiging van de tv veroorzaken.

De Vesa-adapterbouten moeten met een draaimoment van ca. 4 Nm aan het tv-toestel worden bevestigd. Deze zijn verkrijgbaar bij uw Loewe-dealer (verdere informatie vindt u in de online gebruiksaanwijzing).

Let u erop dat u na het uitpakken en het neerzetten van de tv het verpakkingsmateriaal buiten het bereik van kinderen houdt.

U dient de aanwijzingen voor de afvoer van verpakking en doos na te leven (zie hoofdstuk **Milieu/Afvoer/Licenties**).

### Toezicht



Laat kinderen niet zonder toezicht de tv bedienen en laat hen niet in de directe omgeving van het toestel spelen!

Het toestel zou kunnen worden omgestoten, verschoven of van de standplaats naar beneden worden getrokken en personen verwonden.

Laat een ingeschakelde tv niet zonder toezicht aan staan!

### Volume



Harde muziek kan gehoorbeschadiging veroorzaken. Vermijd extreem volume, vooral gedurende langere periodes en wanneer u een koptelefoon gebruikt!

### Onweer



Elektrische pieken als gevolg van blikseminslag kunnen de tv zowel via het antennesysteem als via de netvoeding beschadigen.

Haal bij onweer het netsnoer en alle aangesloten antennekabels uit de tv!

Als u een netwerkkabel hebt aangesloten op de LAN-aansluiting, dan moet u deze loskoppelen!

Ook bij langere afwezigheid haalt u het netsnoer en alle aangesloten antennekabels uit de tv.

### Reiniging en verzorging/Chemicaliën



Koppel de TV los van het lichtnet voordat u de TV schoonmaakt!



Beschadiging door chemicaliën kunnen gevaar kunnen spannings- en brandgevaar veroorzaken.

Stel het toestel of de accessoires daarom principieel nooit aan agressieve (bijv. bijtende) chemicaliën zoals alkaliën of zuren bloot!

Reinig de tv, het scherm en de afstandsbediening uitsluitend met een vochtige, zachte, schone en kleurneutrale doek, zonder agressief of schurend reinigingsmiddel!

De luidsprekeropeningen van uw tv zijn bedekt met textiel. Stofzuig de luidsprekeropeningen regelmatig met een zachte stofzuigerborstel!

Bij vervuiling of vlekken:

Bevochtig een zachte, kleurneutrale doek met een afwasmiddel of een gebruikelijke vlekkenvloeistof en wrijf de vlek langzaam weg! U kunt de vlek ook direct met in de winkel verkrijgbare droge vlekken spray behandelen (poeder opzuigen).

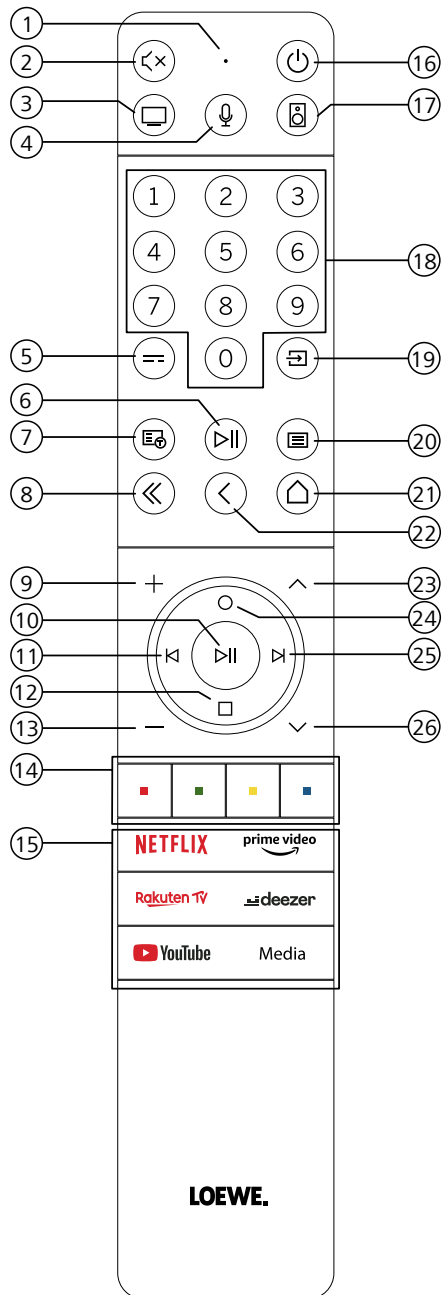
Bevochtig de gespannen stof niet direct met een neutraal afwasmiddel of vlekverwijderaar (risico op kringvorming)! Gebruik geen oplosmiddel om de stof te reinigen!

Neem bij gebruik van vlekverwijderaars de gebruiksaanwijzing van de fabrikant in acht!

Bij de reiniging van luidsprekerpanelen met nicotineaanraking bestaat een groter risico op kringvorming.

## Functie van de afstandsbedieningsknoppen

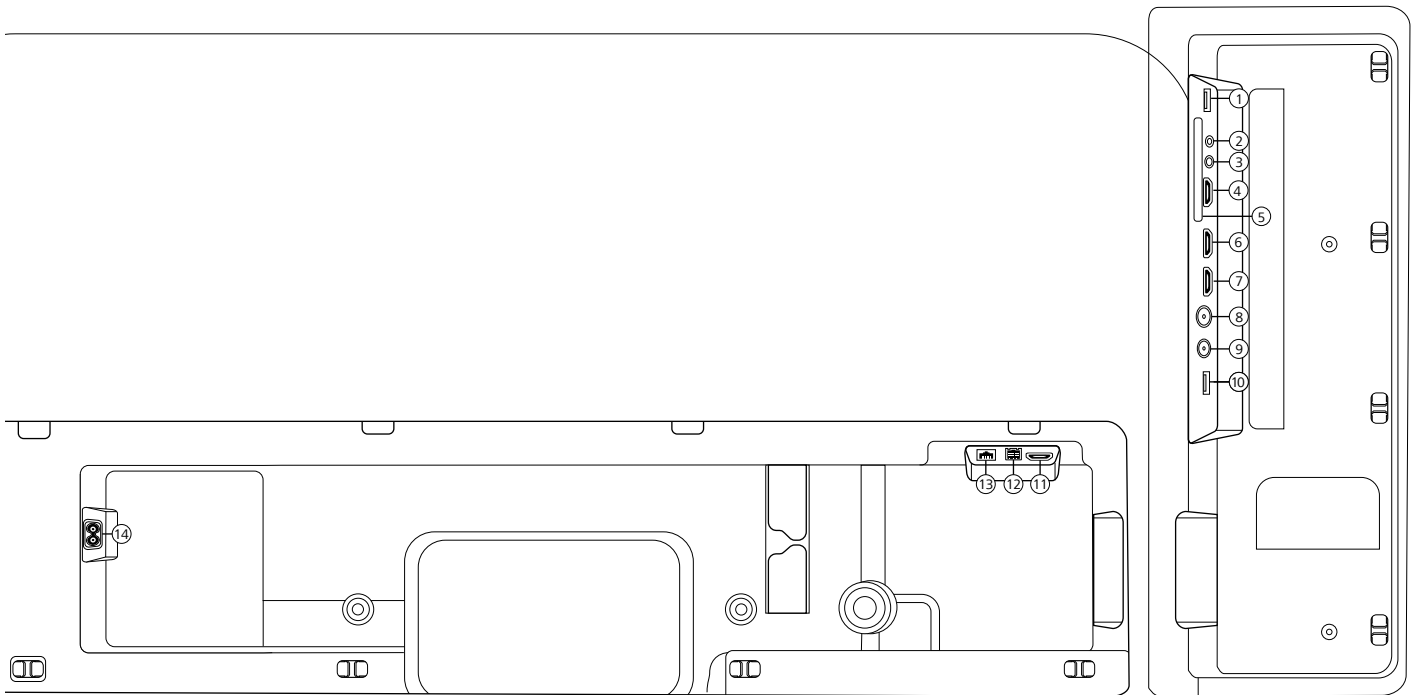
Per geselecteerde bedieningsmodus (tv/video/audio/foto/apps) en functie (bijv., EPG, Teletekst, HbbTV, enz.) kan de toewijzing van knoppen afwijken van de hier beschreven toewijzing.



- ① Microfoon
- ② Geluid uit/aan
- ③ Tv-modus oproepen
- ④ Ingedrukt om spraakopdrachten te geven.
- ⑤ EPG (elektronische programmagids) in-/uitschakelen.
- ⑥ Kort indrukken: media afspelen/pauzeren of de Timeshift-modus starten/pauzeren/hervatten.  
Langer indrukken: verlichte bedieningsstoetsen tonen
- ⑦ Teletekst/mediatekst aan/uit
- ⑧ Weergegeven menu/applicatie afsluiten
- ⑨ Volume verhogen
- ⑩ Indien niet verlicht: zenderlijst oproepen  
Indien verlicht: media afspelen/pauzeren of de Timeshift-modus starten/pauzeren/hervatten  
In het menu: OK-knop (selectie bevestigen).
- ⑪ Indien niet verlicht: naar links in het menu of de Timeshift-modus starten/pauzeren/hervatten  
Indien verlicht: stap terug
- ⑫ Indien niet verlicht: omlaag in het menu of het menu "Zoeken" openen  
Indien verlicht: Timeshift-modus stoppen/beëindigen (terug naar live-tv)
- ⑬ Volume verlagen
- ⑭ Kleurtoetsen – De bijbehorende functie uitvoeren
- ⑮ Media en "video on demand" openen
- ⑯ Schakelt de tv in of schakelt deze naar de stand-bymodus  
Kort indrukken terwijl de tv is ingeschakeld: de tv en alle op de HDMI-poorten aangesloten CEC-apparaten worden in stand-by (systeemstand-by) gezet
- ⑰ Audio-modus oproepen
- ⑱ Direct zenders kiezen met cijfertoetsen
- ⑲ Menu "Bronnen" oproepen
- ⑳ Kort indrukken: Systeeminstellingen oproepen.  
Langer indrukken: Koppelt de afstandsbediening via Bluetooth aan de TV.
- ㉑ Het menu "Home" oproepen
- ㉒ Stap/niveau terug in het menu Tijdens het tv-kijken schakelt u hiermee terug naar het eerder bekeken zender.
- ㉓ Volgende zender
- ㉔ Indien niet verlicht: omhoog of naar links in het menu  
Tijdens het tv-kijken kunt u hiermee informatie over de uitzending mee bekijken.  
Indien verlicht: menu "Opnames" openen
- ㉕ Indien niet verlicht: naar rechts in het menu of het afspelen in Timeshift-modus pauzeren en de bediening van Timeshift openen  
Indien verlicht: stap vooruit
- ㉖ Vorige zender

Let op: De toetstoewijzing kan verschillen afhankelijk van de software- of apparaatversie.

## Positie en functie van de aansluitingen



- ① **USB 3.0** - USB-aansluiting  
USB type A – USB 3.0 (max. 1000 mA)
- ② **AUDIO OUT** - Audio-uitgang  
Stekkerbus 3,5 mm (analoog) L/R
- ③ **SERVICE**
- ④ **HDMI 1** - HDMI-ingang 1  
HDMI – Digital Video IN/Audio IN/OUT
- ⑤ **COMMON INTERFACE** -CI-slot 1  
(standaard V1.4)
- ⑥ **HDMI 2** - HDMI-ingang 2  
(met **e**nanced **A**udio **R**eturn **C**hannel)  
HDMI – Digital Video IN/Audio IN/OUT
- ⑦ **HDMI 3** - HDMI-ingang 3  
HDMI – Digital Video IN/Audio IN
- ⑧ **ANT TV** - Antenne/kabel  
analoog / DVB-T/T2/C HD  
IEC-bus – 75 Ohm / 5 V / 80 mA
- ⑨ **ANT SAT** - Satellietantenne  
DVB-S/S2 HD  
F-bus – 75 Ohm / 13/18 V / 500 mA
- ⑩ **USB 2.0** - USB-aansluiting  
USB type A – USB 2.0 (max. 500 mA)
- ⑪ **HDMI 4** <sup>a</sup> - HDMI-ingang 4  
HDMI – Digital Video IN/Audio IN
- ⑫ **TOSLINK** - Audio-uitgang  
TOSLINK (digitaal)
- ⑬ **LAN** - Netwerkaansluiting  
RJ-45 – Ethernet / Fast Ethernet
- ⑭ **AC IN** - Netaansluiting  
Stopcontact - 220-240 V - 50 / 60 Hz

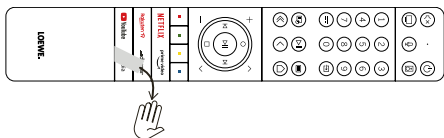
<sup>a</sup> HDMI 4 ingang is niet beschikbaar op de bild c.32.



## De afstandsbediening voorbereiden

### Het verwijderen van de batterijzekerung

De afstandsbediening is voorzien van batterijen. Om de afstandsbediening klaar voor gebruik te maken, verwijdert u het plastic lipje zoals hieronder aangegeven.



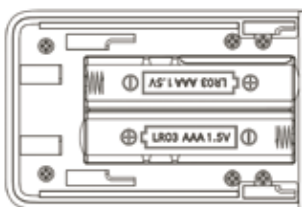
## Batterijen plaatsen of vervangen

Druk op de plaats van de pijl en schuif tegelijkertijd het batterijvakdeksel naar beneden.

Gebruik uitsluitend lekvrije microcellen van het type LR 03 (AAA) alkalimangaan. Gebruik geen verschillende types batterijen en gebruik geen oude en nieuwe batterijen door elkaar.

Zorg ervoor dat de batterijen niet in de handen van kinderen terechtkomen. De gebruikte batterijen mogen niet worden blootgesteld aan te grote hitte, zoals rechtstreeks zonlicht, vuur en dergelijke!

**Let op:** De positie van de batterijen staat in het batterijvakje aangegeven (tegenovergesteld van elkaar). Let bij het plaatsen van de batterijen op de correcte positie van de polen (+ en -). Let hierbij niet op de batterijcontacten (veertjes), maar door de illustratie in het batterijvak.



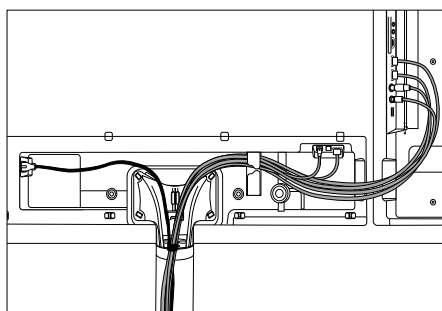
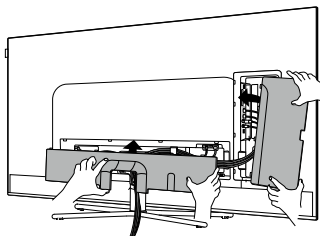
Gooi gebruikte batterijen op een milieuvriendelijke manier weg (zie hoofdstuk Milieu/juridische informatie).

Schuif het batterijvakdeksel na het plaatsen van de batterijen weer op zijn plaats.

## De tv aansluiten

Voor dat u een extern apparaat aansluit, moet u ervoor zorgen dat zowel de tv als het externe apparaat van de stroom zijn losgekoppeld.

De TV-aansluitingen zitten verborgen onder de achterklep. Verwijder de achterklep en sluit de kabels aan zoals aangegeven in de onderstaande illustraties.



Als u de externe apparaten hebt aangesloten op de tv, dan plaatst u de achterklep terug.

## Antennes aansluiten

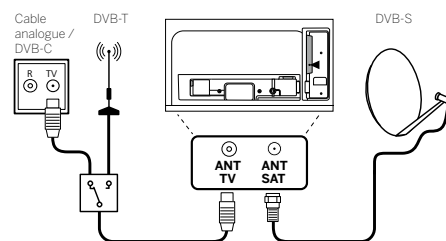
### Terrestrisch/analoge kabel DVB-T/T2/C HD-antenne:

Steek de aansluitkabel van de antenne, het kabeltelevisiesysteem of de kamerantenne in de ANT TV-aansluiting.

Als u een analoge kabel-/DVB-C-aansluiting en een DVB-T-antenne naast elkaar wenst te gebruiken, dient u een externe antenneomschakelaar te gebruiken (verkrijgbaar bij uw dealer).

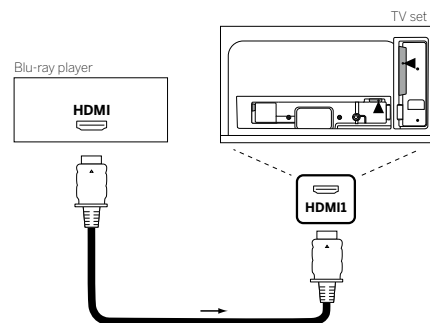
### Satellietantenne DVB-S/S2 HD:

Sluit een verbindingkabel aan van de LNB naar de ANT SAT-aansluiting van de tv.



## Een extern apparaat aansluiten via een HDMI-kabel

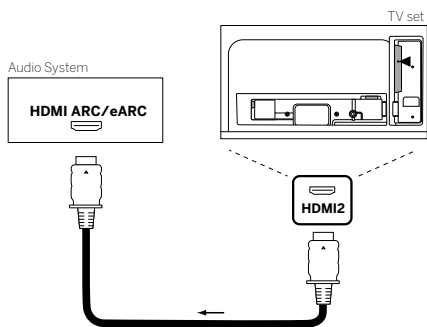
HDMI-aansluitingen (High Definition Multimedia Interface) maken de overdracht mogelijk van digitale beeld- en geluidssignalen van een hulpparaat (bijv. dvd-speler, Blu-ray-speler, camcorder, Set-Top-Box) via één aansluitkabel.



Sluit het apparaat via een HDMI-kabel met een type A-connector (niet meegeleverd) aan op één van de HDMI-aansluitingen van het TV-toestel. Om de mogelijkheden van uw tv optimaal te benutten, gebruikt u een kabel met het label "Premium High-Speed HDMI Cable" of beter.



## Een audiosysteem aansluiten via HDMI eARC

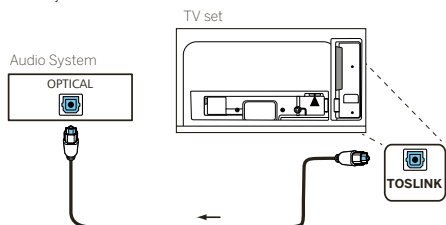


Gebruik een HDMI-kabel (niet meegeleverd) om de HDMI eARC-aansluiting van de tv te verbinden met de HDMI ARC/eARC-aansluiting van een audiosysteem of soundbar. We raden aan om een kabel te gebruiken met de aanduiding "Ultra High-Speed HDMI Cable" en een type A connector.

Ultra High Speed HDMI-kabels zijn ontworpen om de nieuwe eARC-functie te ondersteunen, naast de videomodi met de hoogste resolutie. De standaard HDMI-kabel met Ethernet en de hoge-snelheid HDMI-kabel met Ethernet zullen ook eARC ondersteunen.

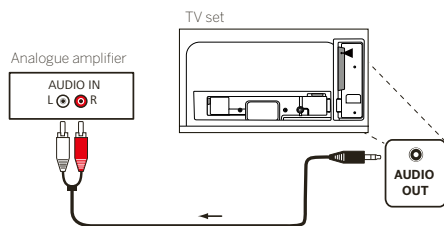
## Een audiosysteem aansluiten via een optische audiokabel

Alvorens u deze aansluiting maakt, moet u de plastic beschermkapjes van de kabelconnectors verwijderen.



Sluit de audio-uitgang van de tv met het label TOSLINK aan op de digitale audio-ingang van een audiosysteem.

## Een audiosysteem aansluiten via een analoge audiokabel

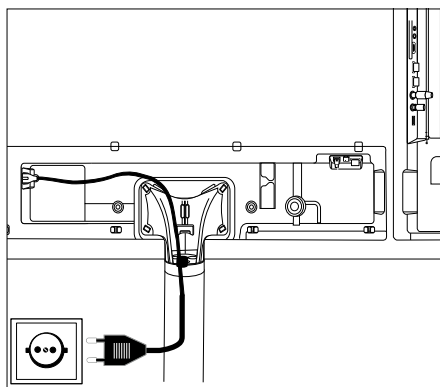


Gebruik een stereo cinch-connector/adaptorkabel om de audio-uitgang AUDIO OUT aan te sluiten op de analoge audio-ingang van het audiosysteem.

## Aansluiten op de netvoeding

Steek de stekker van de tv in een 220-240 V-stopcontact.

Steek het netsnoer in de netvoedingsaansluiting (AC IN) van de tv en leid de kabel uit de tv zoals aangegeven op de onderstaande afbeelding.




Steek de stekker van het netsnoer in een stopcontact.

## Aan de slag - eerste stappen

Voordat u de tv voor de eerste keer opstart, moet u ervoor zorgen dat u de aansluiting van uw externe apparaten hebt voltooid en dat de tv is aangesloten op de netvoeding.

1. Druk op de knop  (Stand-by) van de afstandsbediening om de tv in te schakelen.
2. U wordt verwelkomd door de installatiewizard die u helpt om de tv in een paar eenvoudige stappen in te stellen.

Om te navigeren in de installatiewizard:

- gebruik de pijltjestoetsen om het gewenste item te selecteren.
- Druk op OK om het geselecteerde item te bevestigen.
- Druk op de toets  om een stap terug te gaan.

### STAP 1 – De taal selecteren



### STAP 2 – Verbinding maken met het internet

Optionele stap. Als u deze stap wenst over te slaan, druk dan op de pijl naar rechts.

Als u de tv met een Ethernet-kabel op uw thuisnetwerk hebt aangesloten en uw netwerkconfiguratie DHCP toestaat, dan wordt het toestel automatisch met het internet verbonden.

U kunt ook een wifi-verbinding gebruiken. U moet eerst het netwerk selecteren uit de lijst van beschikbare netwerken. U krijgt dan de vraag om uw wifi-wachtwoord in te voeren. U kunt dit doen door te typen op het toetsenbord op het scherm.



### STAP 3 – Het land selecteren

Selecteer het land waar de tv gebruikt zal worden. Hierdoor kan de tv optimale functies voor het gekozen land installeren.



### STAP 4 – Algemene voorwaarden

Lees aandachtig alle informatie over de voorwaarden door! Als u een, meerdere of alle selectievakjes uitschakelt, dan worden een, meerdere of alle slimme functies uitgeschakeld. U kunt deze instellingen later wijzigen in het menu "Ondersteuning".

Ga verder naar de volgende stap door "OK" te selecteren.



### STAP 5 - Inloggen op uw VIDAA-account

Optionele stap. Als u deze stap wenst over te slaan, druk dan op de pijl naar rechts.

Log in op uw bestaande VIDAA-account of maak een nieuw account aan.

Met een VIDAA-account beschikt u over alle beste functies van uw smart-tv. De tv blijft dan altijd up-to-date.



### STAP 6 – Ingangsbron selecteren

Kies één van de mogelijke ingangen als standaardbron.



Als u tv als standaardbron hebt gekozen, dan hebt u de mogelijkheid om op zenders af te stemmen.

Selecteer één van de opties waarvan u de zenders wilt afstemmen: [Satelliet], [Antenne], [Kabel]

Stel de gewenste afstemopties in en begin met afstemmen.

### Het menu "Home"



Het menu "Home" is de centrale overzichtspagina van uw tv. Vanuit dit menu kunt u naar inhoud zoeken, ingangsbronnen beheren of systeeminstellingen invoeren.

U kunt naar het menu "Home" gaan door op de toets (Home) te drukken.

#### 1. Hoofdmenu (Zoeken, Ingangen, Systeeminstellingen, Profiel)

- Zoeken** – zoek naar applicaties met trefwoorden.
  - Bronnen** – Selecteer of hernoem de ingangsbron. U hebt toegang tot lokaal aangesloten apparaten (zoals AV, HDMI, USB).
  - Systeeminstellingen** – opent het tv-configuratiemenu, bijv. met instellingen voor beeld, geluid, netwerk.
  - Profielinformatie** – log in op uw VIDAA-account.
- De tijd wordt rechtsboven in het scherm weergegeven.

#### 2. Aanbevelingenlijst

Deze rij bevat een lijst aanbevelingen voor de applicatie die momenteel is geselecteerd. Deze lijst van aanbevelingen verschijnt slechts voor sommige applicatie.

### 3. Lijst met apps

Deze rij bevat een lijst met favoriete apps. De bibliotheek van alle geïnstalleerde apps is beschikbaar via de tegel "My Apps" in dezelfde rij.

Applicaties toevoegen aan het menu "Home":

- ga naar de bibliotheek met apps via de tegel "My Apps".
- Selecteer in de bibliotheek de app die u aan het menu "Home" wilt toevoegen.
- Druk op de toets (Instellingen), selecteer de optie "Sorteer" en bevestig met OK.
- U kunt nu de app-tegel in de lijst verplaatsen met behulp van de pijltoetsen op de afstandsbediening.
- Verplaats de app-tegel naar een nieuwe positie in de bovenste rij apps en bevestig de nieuwe positie door op OK te drukken.

### 4. Extra rijen

De extra rijen zijn gewijd aan aanbevelingen van uw geïnstalleerde apps.

## Elektronische programmagids – EPG

EPG staat voor Electronic Programme Guide (Elektronische programmagids) en geeft u programmadetails op het scherm. Met dit systeem krijgt u, net als met een papieren televisiegids, informatie over het huidige programma. Bovendien kunt u programma's in het geheugen opslaan en opnames programmeren.

Om de EPG te openen/sluiten, drukt u op de toets  (EPG).




Let op:

- EPG is alleen beschikbaar voor DVB-zenders.
- De eerste keer dat u EPG start, opent een wizard die u door de noodzakelijk voorinstellingen leidt.
- Afhankelijk van het aantal zenders dat voor EPG is geselecteerd, kan het enige tijd duren voordat de programma-informatie wordt weergegeven.

### EPG-bediening

In de linkerkolom staat een zenderlijst van de geselecteerde bron-/stationlijst (bijv. DVB-C, persoonlijke lijst).

: Pagina per pagina door de zenderlijst bladeren.

**Pijlen omhoog/omlaag:** Door de zenderlijst balderen.

**Pijlen links/rechts:** Door de programma's bladeren.

In de zenderlijst markeren lichter velden de programma's die momenteel uitgezonden worden. Een witte verticale lijn geeft de huidige tijd aan in de lopende programma's.

**OK:** Er wordt gedetailleerde informatie over het geselecteerde programma opgeroepen.

**Rode toets:** Opent het schemascherm.

**Groene toets:** Toont een menu waarin u kleuren kunt toewijzen aan specifieke uitzendinginhoud (bijvoorbeeld Nieuws, Films, Sport). Gebruik de pijlen en de toets OK om het gewenste inhoudstype aan een bepaalde kleur toe te wijzen. Verlaat dit menu door op de groene toets te drukken. Programma's die behoren tot de categorieën die u hebt geselecteerd, worden nu in kleur gemarkeerd in de programmagids.

**Gele toets:** Bekijk de programmalijs van de vorige dag.

**Blaue toets:** Bekijk de programmalijs van de volgende dag.

### Programma-preview

Gebruik de pijlen om de gewenste zender in de zenderlijst te markeren.

Druk kort op de toets OK om de keuze te bevestigen.

In het venster linksboven wordt nu het huidige programma van de geselecteerde zender weergegeven.

### Een programma opnemen via de EPG

Met de EPG kunt u gemakkelijk timeropnamen van tv-programma's programmeren.

Druk op de toets OK om de gedetailleerde informatie van het geselecteerde programma te openen.

Selecteer de optie [Opnemen] en druk op de toets OK.

Controleer de timergegevens en werk deze zo nodig bij (bijv. map, begin, einde, opnametype).

In de EPG wordt achter de titel van het programma een opnamesymbool geplaatst.

### Een programma opslaan via de EPG

U kunt een programma dat nog niet is begonnen in het geheugen opslaan. Bij opgeslagen programma's krijgt u bij het begin van het betreffende programma de vraag of de tv van kanaal moet veranderen of dat de tv vanuit de stand-bymodus moet inschakelen.

Markeer het gewenste programma met de pijlen.

Druk op de toets OK om de gedetailleerde informatie van het geselecteerde programma te openen.

Selecteer de optie "Herinnering" en druk op de toets OK.

In de EPG wordt achter de titel van het programma een herinneringssymbool geplaatst.

# Loewe bild c

Schermdiagonaal (in cm / in inch): 108/43, 81/32  
Resolutie (in pixels): Ultra HD (3840 x 2160), Full HD (1920 x 1080)  
EU energie-efficiëntieklasse SDR/HDR: G/G, F/G

Stroomverbruik in ON-modus max. in watt: 115, 70  
Stroomverbruik in stand-by: 0,3  
Energieverbruik SDR/HDR kWh/1000h: 59/82, 31/39

## TV

### Tafeloplossing, draaibaar

Leveringsomvang omvat o.a. bild c en table stand in chroom  
bild c.43: B\* 97,0 / H 63,0 / DP 6,8 / DG 25,8  
bild c.32: B\* 72,5 / H 49,4 / DP 7,9 / DG 25,8  
handmatig draaibaar (+ / - 20°), verborgen kabelgeleiding



	Model	Artikelnr.	EAN Code
Basalt grijs	43	60442D90	4011880172004
	32	60440D80	4011880172028
Chroom	floor stand c	60803Q00	4011880171250
	Basalt grijs	floor2ceiling stand	60802D00
Zwart	floor stand universal	73190D00	4011880170215
	wall mount slim 432	60808W00	4011880172417
	wall mount slim 221	60807W00	4011880172394
	wall mount universal	60809W00	4011880172806

## Opstellingsoplossingen

Andere opties zijn mogelijk. Uw gespecialiseerde handelspartner zal u graag adviseren.

### Standaardoplossingen, draaibaar

floor stand c

bild c.43: B\* x H x DP x DG | 97,0 x 110,1 x 6,8 x 48,7

bild c.32: B\* x H x DP x DG | 72,5 x 96,6 x 7,9 x 48,7

handmatig draaibaar (+ / - 45°)

verborgen kabelgeleiding

floor2ceiling stand

bild c.43: B\* x H x DP x DG = 97,0 x 220-290 x 6,8 x 18,5

bild c.32: B\* x H x DP x DG = 72,5 x 220-290 x 7,9 x 17,3

handmatig draaibaar (+ / - 110°), verstelbare hoogte (220 - 290 cm),

verborgen kabelgeleiding, wall mount slim 432 of 221 vereist

floor stand universal

bild c.43: B\* x H x DP x DG = 97,0 x 101,7 x 6,8 x 48,5

handmatig draaibaar (+ / - 40°), verborgen kabelgeleiding

### Muuroplossingen

wall mount slim 432

bild c.43: B\* x H x DP x DG = 97,0 x 58,9 x 6,8 x 9,6

vlakke montage

wall mount slim 221

bild c.32: B\* x H x DP x DG = 72,5 x 45,6 x 7,9 x 8,4

vlakke montage

wall mount universal

bild c.43: B\* x H x DP x DG | 97,0 x 58,9 x 6,8

bild c.32: B\* x H x DP x DG | 72,5 x 45,6 x 7,9

kantelbare montage



Afmetingen in cm: W = breedte, H = hoogte, DP = diepte product, DG = diepte geheel. Technische wijzigingen en vergissingen voorbehouden.

\* In de buurt van de aan de zijkant gemonteerde Loewe-clip kan de breedte van het TV-toestel, afhankelijk van het type toestel, tot 1 cm toenemen.

## Technische informatie

### Loewe bild c

43

32

#### Schermb

Schermresolutie (in pixels)	Ultra HD (3840 x 2160)	Full HD (1920 x 1080)
Display-technologie	LCD + E-LED	LCD + E-LED
Beeldscherm diagonaal (in cm / inch) / responstijd (in ms)	108 / 43 / 8	81 / 32 / 6,5
Piek luminantie (in cd/m <sup>2</sup> ) / kijkhoek (h/v)	>500 / 178°	>400 / 178°
Ultra HD-scaling / Image+ Active / modulerend contrast / 24p	● / — / ● / ●	— / — / ● / ●
HDR (HLG / HDR10 / Dolby Vision™) / WCG	● / ● / ● / ●	● / ● / — / ●
Auto-dimmende video (VBD+) / Auto-dimmende ruimte (OPC)	— / ●	— / ●

#### Ontvangst

DVB-T2/C/S2 HD <sup>1</sup> / Multi ATVC / Unicable / Dual Channel	● / ● / ● / —	● / ● / ● / —
MPEG / MPEG2 / MPEG4 (H.264) / HEVC (H.265)	● / ● / ● / ●	● / ● / ● / ●
DVB-radio	●	●

#### Audio

Vermogen in watt (sinus / muziek) / driver (actief + passief)	2 x 15 / 2 x 30 / 4	2 x 15 / 2 x 30 / 4
Akoestisch luidsprekerconcept	Speaker box + bass reflex	Speaker box + bass reflex
Magic moment / naar voren stralend / naar onder stralend	— / ● / —	— / ● / —
Dolby: Audio / Digitaal / Digitaal plus / Atmos / DTS: HD	● / ● / ● / ● / ●	● / ● / ● / ● / ●
Automatische volumeregeling (AVC) / Mimi Defined™	● / —	● / —
Afzonderlijke regeling lage en hoge tonen / loudness	7-Band EQ / —	7-Band EQ / —
Audio-uit instelling: variabel / vast / subwoofer	— / ● / ●	— / ● / ●

#### Operation

Loewe os / Home-schermb (incl. favorieten)	os7 / ●	os7 / ●
Loewe app / Vivid app / my Loewe app (alle: Android + iOS)	— / ● / ●	— / ● / ●
Spraakbesturing met Alexa skills / Vidaa voicz	● / ●	● / ●
Elektronische programmagids / Zoeken via EPG trefwoorden	● / —	● / —
Mediatext (HbbTV) / Teletext / Paginageheugen	● / ● / 792	● / ● / 792
Menutalen / Inhoud-gerelateerde hulp	● <sup>2</sup> / ●	● <sup>2</sup> / ●
Kinderslot / Automatische uitschakeling / Timer	● / ● / ●	● / ● / ●
Instant Channel Zapping / Snelstartmodus	— / ●	— / ●
Nombre de stations dans les listes de chaînes, y compris AV et radio	10.000	10.000
PIP (AV) <sup>3</sup> / Full PIP / Splitscreen TV: teletext	— / — / ●	— / — / ●
Software-update (via USB / Internet)	● / ●	● / ●
Hotelmodus (Standaard / CEC / IP / RS232)	● / — / — / —	● / — / — / —

#### Multimedia

Loewe dr+: Opslagcapaciteit in GB / USB-opname / Timeshift	— / ● / ●	— / ● / ●
Fotoplayer / Musikplayer / Videoplayer <sup>4</sup>	● / ● / ●	● / ● / ●
Digital Media Renderer (incl. Ultra HD) / Bluetooth muziekspeler	● / ●	● / ●
Internet-apps / Internet-browser / Internet-radio <sup>5</sup>	● / ● / ●	● / ● / ●
YouTube / Amazon prime video / Netflix	● / ● / ●	● / ● / ●

#### Aansluitingen en interfaces

HDMI 2.0b / HDMI 2.1 <sup>6</sup>	4 x HDMI 2.1	3 x HDMI 2.1
HDCP 2.2 / HDMI-CEC / ARC / eARC	● / ● / ● / ●	● / ● / ● / ●
USB / Bluetooth / Screen Mirroring (Miracast)	2 (1 x USB 3.0) / ● / ●	2 (1 x USB 3.0) / ● / ●
LAN-netwerkaansluiting / WLAN (Wi-Fi) geïntegreerd	● / ●	● / ●
Common Interface / CI Plus (CI+) 1.4 ECP-gecertificeerd <sup>7</sup>	1	1
Digitale audio: optische TOSLINK / Mini TOSLINK / ARC / eARC	● / — / ● / ●	● / — / ● / ●
Analoge audio-uitgang variabel / vast (3,5 mm jack)	— / ●	— / ●
Kensington-slot (diefstalbeveiliging)	●	●

#### Energie

EPREL-registratienummer	675621	705080
Netschakelaar / netspanning	— / 220-240V, 50/60 Hz	— / 220-240V, 50/60 Hz
Aanpassing aan omgevingslicht	●	●
WoLAN / WoWLAN / Fast Power-On (met verhoogd verbruik)	● / ● / ●	● / ● / ●

#### Afmetingen

Gewicht (ca.) in kg zonder opstellingsoplossing	12,0	7,3
Gewicht (ca.) in kg incl. standaard opstellingsoplossing	14,8	10,0
B* x H x D (ca.) in cm zonder opstellingsoplossing (* incl. signature flag)	97,0 x 58,9 x 6,8	72,5 x 45,6 x 7,9
B* x H x D (ca.) in cm incl. wall mount slim (* incl. signature flag)	97,0 x 58,9 x 9,6	72,5 x 45,6 x 8,4
B* x H x T (ca.) in cm incl. table stand (* incl. signature flag)	97,0 x 63,3 x 25,4	72,5 x 49,8 x 25,4
VESA-ondersteuning	300 x 300	100 x 100

#### Leveringsomvang

Luidspreker	integrated	integrated
Opstellingsoplossing	table stand c	table stand c
Afstandsbediening incl. batterijen	Loewe remote	Loewe remote
Gebruiksaanwijzing / netsnoer	● / ● (2 m)	● / ● (2 m)

#### Optionele accessoires

Selectie van aanbevolen opstellingsoplossingen	floor2ceiling stand floor stand universal floor stand c wall mount slim 432 wall mount universal	floor2ceiling stand floor stand c wall mount slim 221 wall mount universal
--	--	---

● = beschikbaar/geïnstalleerd — = niet beschikbaar/mogelijk

<sup>1</sup> DVB-T2 HD-ontvangst is mogelijk in bepaalde landen.  
<sup>2</sup> bs - cs - da - de - et - en - es - fr - hr - is - it - lv - lt - hu - nl - no - pl - pt - ro - sq - sk - sl - sr - fi - sv - el - be - bg - kk - mk - ru - uk - tr - ar  
<sup>3</sup> AV-PIP alleen mogelijk in combinatie met DVB-T/C/S.  
<sup>4</sup> Via het thuisnetwerk en USB.  
<sup>5</sup> incl. zoekfunctie.  
<sup>6</sup> Functies, o.a.: enhanced ARC, ALLM, VRR 48-60Hz, 4K@60Hz, 18 Gb/s  
<sup>7</sup> CI Plus (CI+) is achterwaarts compatibel met CI. De functie hangt af van de beschikbaarheid van de module bij de provider.

## Milieu

### Energieverbruik:

Uw tv is uitgerust met een energiebesparende stand-byvoedingsseenheid. In de stand-bymodus daalt het verbruik tot een minimum (zie hoofdstuk **Technische gegevens**). Als u nog meer energie wilt besparen, koppel het apparaat dan los van het lichtnet. Houd er echter rekening mee dat daarbij in bepaalde gevallen de EPG-gegevens (Elektronische Programmagids) verloren gaan en eventueel geprogrammeerde timeropnamen via de tv **niet** worden uitgevoerd.

De tv kan alleen volledig van het elektriciteitsnet worden ontkoppeld door de netstekker eruit te trekken.

Het verbruik van de tv hangt af van de de instelling in de systeeminstellingen. Om de in de technische gegevens aangegeven waarden te bereiken, moet de functie "Wake-on-LAN" worden gedeactiveerd. Als u deze functie activeert, dan neemt het jaarlijkse energieverbruik met niet meer dan 20% toe.

Wanneer u de automatische dimfunctie activeert, past uw televisiebeeld zich aan aan het omgevingslicht. Dat zorgt er ook voor dat de tv minder stroom verbruikt.

### Automatisch uitschakelen

Als de tv gedurende 4 uur niet bediend wordt (volume aanpassen, programma veranderen, enz.), dan schakelt de tv automatisch over naar de stand-by-modus om energie te besparen. Een minuut voor het verstrijken van de 4 uur verschijnt een prompt om dit afsluitproces te annuleren.

## Verwijdering

U hebt gekozen voor een zeer hoogwaardig en duurzaam product.

### Verpakking en doos

De Loewe-dealer helpt u graag met de verwijdering van de verpakking. Als u de verpakking zelf wegdoet, lever deze dan in bij een gescheiden afvalinzameling en in overeenstemming met de plaatselijke afvalverwerkingsvoorschriften. Doe karton en papier bij het oud papier en folies en polystyreen bij het recyclebaar afval.

### De tv-set



Uw Loewe-product is gemaakt van hoogwaardige materialen en onderdelen die recyclebaar en herbruikbaar zijn.

Dit symbool betekent dat elektrische en elektronische apparatuur, met inbegrip van kabels, aan het

einde van hun levensduur gescheiden van het huisvuil afgevoerd moeten worden.

U kunt uw oude toestel gratis inleveren bij aangegeven recyclingcentra, of bij uw dealer, als u een vergelijkbaar nieuw toestel koopt.

Meer informatie over retournering (zelfs voor niet-EU-landen) is ook verkrijgbaar bij uw plaatselijke overheid. Zij leveren een belangrijke bijdrage tot de bescherming van ons milieu.

### De batterijen



De batterijen van de originele apparatuur bevatten geen schadelijke stoffen zoals cadmium, lood of kwik.

Gebruikte batterijen mogen niet met het huisvuil weggegooid worden.

Gooi gebruikte batterijen gratis weg in de verzamelcontainers die bij de dealer of bij de openbare inzamelpunten staan.

## Licenties



Dolby, Dolby Vision, Dolby Atmos, Dolby Audio, and the double-D symbol are registered trademarks of Dolby Laboratories Licensing Corporation. Manufactured under license from Dolby Laboratories.

Confidential unpublished works. Copyright © 2012-2020 Dolby Laboratories. All rights reserved.



For DTS patents, see <http://patents.dts.com>. Manufactured under license from DTS, Inc. (for companies headquartered in the U.S./Japan/Taiwan) or under license from DTS Licensing Limited (for all other companies). DTS, DTS-HD, and the DTS-HD logo are registered trademarks or trademarks of DTS, Inc. in the United States and other countries. © 2020 DTS, Inc. ALL RIGHTS RESERVED.



The Bluetooth® word mark and logos are registered trademarks of Bluetooth SIG Inc. and any use of such marks by Loewe Technology GmbH takes place under license. Other trademarks and trade names are those of their respective owners.

Deze tv-set bevat software die gedeeltelijk is gebaseerd op het werk van de Independent JPEG Group.

Dit product bevat software die is ontwikkeld door het OpenSSL Project voor gebruik in de OpenSSL Toolkit (<http://www.openssl.org/>).

Deze software wordt "as is" verschaft door OpenSSL Project en alle eventuele uitdrukkelijk of indirecte aansprakelijkheid, met inbegrip van, echter niet uitsluitend, indirecte aansprakelijkheid voor verkoopbaarheid en geschiktheid voor een bepaald doel worden van de hand gewezen. OpenSSL Project of zijn medewerkers kunnen in geen geval aansprakelijk worden gesteld voor eventuele rechtstreekse of indirecte, secundaire, speciale, morele of gevolgschade (met inbegrip van, echter niet uitsluitend, de aanschaf van vervangingsgoederen of -diensten, gebruiks-, gegevens- of winstderving, of bedrijfsonderbreking), ongeacht waardoor ze werd veroorzaakt en op basis van om het even welke aansprakelijkheidstheorie, hetzij krachtens een contract, hetzij door burgerlijke aansprakelijkheid of benadeling (met inbegrip van achteloosheid of iets anders), die op welke wijze dan ook uit het gebruik van deze software voortvloeit, zelfs indien gewaarschuwd voor de mogelijkheid van dergelijke schade.

Dit product bevat cryptografische software geschreven door Eric Young ([ey@cryptsoft.com](mailto:ey@cryptsoft.com)).

Dit product bevat software geschreven door Tim Hudson ([tjh@cryptsoft.com](mailto:tjh@cryptsoft.com)).

Dit product bevat software die door derden werd ontwikkeld, en/of software die is onderworpen aan de GNU General Public License (GPL) en/of de GNU Lesser General Public License (LGPL). U kunt deze overeenkomstig versie 2 van de GNU General Public License of optioneel elke latere versie - die door de Free Software Foundation gepubliceerd wordt - doorgeven en/of wijzigen.

De publicatie van dit programma door Loewe gebeurt ZONDER ENIGE GARANTIE OF ONDERSTEUNING, vooral zonder impliciete garantie van de MARKTRIJPHEID of BRUIKBAARHEID VOOR EEN BEPAALD DOEL.

Details vindt u in de GNU General Public License. U kunt de software via de Loewe-klantenservice kopen.

U kunt de GNU General Public License hier downloaden: <http://www.gnu.org/licenses/>.

## Technische informatie

### Opmerkingen over het LCD-scherm

De tv met LCD-scherm die u hebt gekocht, voldoet aan de strengste kwaliteitseisen en is gecontroleerd op pixelfouten.

Ondanks de grote zorgvuldigheid die aan de dag wordt gelegd bij het vervaardigen van het beeldscherm, kunnen wij om technologische redenen niet voor 100% uitsluiten dat sommige subpixels defecten vertonen.

Wij hopen dat u begrijpt dat dergelijke effecten, zolang ze binnen de door de norm bepaalde grenzen liggen, niet kunnen worden beschouwd als toestelgebreken zoals bepaald in de garantie.

Vermijd de weergave van statische beelden gedurende een langere periode. Er kunnen fouten ontstaan door inbranding of ingebrand beeld.

## Apps

Scan de onderstaande QR-code met uw telefoon en download de aanbevolen app.



"My Loewe" is het toegangspunt tot de Loewe-wereld en geeft u toegang tot alle gebruiksaanwijzingen van uw Loewe-producten.

### Informatie over aangesloten USB-drives

Het van het lichtnet loskoppelen van de TV tijdens het gebruik of een onopzettelijke stroomonderbreking (bijv. stroomuitval) kan leiden tot schade aan het bestandssysteem van de harde schijf en dus tot verlies van de opgenomen programma's. Koppel het USB-opslagapparaat nooit los van de TV tijdens een kopieerproces. We raden u aan de TV in de stand-by-modus te zetten voordat u de TV van het lichtnet loskoppelt.

Loewe is niet aansprakelijk voor het verlies van gegevens op de geïntegreerde harde schijf van uw tv. Om gegevensverlies te voorkomen, raden wij aan belangrijke opnamen naar een extern opslagmedium te kopiëren.

### Software-update

Actuele softwareversies kunt u downloaden van de Loewe-website (zie hieronder) en met een USB-stick op uw tv installeren.

Als uw tv verbonden is met het Internet, dan kunt u de tv rechtstreeks via het Internet updaten.

Meer informatie over de software-update vindt u in de gebruiksaanwijzing die u kunt downloaden op de Loewe-website.

### Compatibiliteit

We kunnen niet garanderen dat Loewe-apparaten in eerste instantie en permanent met alle aansluitbare randapparatuur zullen werken.

## Conformiteitsverklaring/ verklaring van de fabrikant



Hierbij verklaart Loewe Technology GmbH dat dit product voldoet aan de essentiële eisen en andere relevante bepalingen van richtlijn 2014/53/EU en alle toepasselijke EU-richtlijnen.

In het frequentiebereik 5150 tot 5350 MHz is deze tv beperkt tot gebruik binnenshuis in de volgende landen: België, Bulgarije, Denemarken, Duitsland, Estland, Finland, Frankrijk, Griekenland, Ierland, Italië, Kroatië, Letland, Litouwen, Luxemburg, Malta, Nederland, Oostenrijk, Polen, Portugal, Roemenië, Zweden, Slowakije, Slovenië, Spanje, Tsjechië, Hongarije, Verenigd Koninkrijk, Cyprus.

U kunt de volledige conformiteitsverklaring vinden in de productselectie op:

**[www.loewe.tv/int/support](http://www.loewe.tv/int/support)**

WLAN – Vermogen/frequentiebereik:  
Maximaal vermogen <100 mW bij 2400-2483,5 MHz en 5150-5725 MHz

Bluetooth – Vermogen/frequentiebereik:  
Maximaal vermogen <10 mW bij 2,4 GHz

## Impressum

Loewe Technology GmbH  
Industriestraße 11  
D-96317 Kronach (Duitsland)  
[www.loewe.tv](http://www.loewe.tv)

Gedrukt in Duitsland  
Redactiedatum 02/21-1.0 MJ/JK/SB  
© Loewe Technology GmbH, Kronach

De informatie in dit document kan zonder voorafgaande aankondiging worden gewijzigd en houdt geen enkele verplichting in voor Loewe Technology GmbH.

Alle rechten inclusief vertaling, technische wijzigingen en fouten voorbehouden.



## Introduction

Merci beaucoup d'avoir choisi Loewe et de nous faire confiance.

En optant pour Loewe, vous avez non seulement choisi un téléviseur moderne et techniquement innovant, mais aussi un design intemporel, une qualité d'image d'une netteté exceptionnelle, un son brillant pour profiter des films et de la musique, le tout par le biais de fonctions intuitives avec la télécommande Loewe, un téléphone intelligent ou une tablette.

En bref : Loewe est synonyme de divertissement à domicile optimal.

Nous vous souhaitons beaucoup de plaisir avec nos solutions de divertissement à domicile haut de gamme, et nous sommes heureux de vous compter parmi nos clients.

Pour garantir une utilisation sûre et durable de l'appareil, avant de mettre votre téléviseur en service, veuillez lire le chapitre **Sécurité/Avertissements** sur la page suivante.

## Table des matières

Introduction.....	41
Spécification de livraison .....	41
Documentation.....	41
Position de la plaque signalétique .....	41
Sécurité/Avertissements.....	42
Mappage des touches de la télécommande.....	44
Position et fonction des connexions.....	45
Préparation de la télécommande .....	46
Insertion ou remplacement des piles.....	46
Branchement du téléviseur.....	46
Connexion des antennes.....	46
Connexion d'un appareil externe via un câble HDMI.....	46
Connexion à un système audio via HDMI eARC .....	47
Connexion à un système audio via un câble audio optique .....	47
Connexion à un système audio via un câble audio analogique.....	47
Connexion au secteur .....	47
Mise en route - premières étapes .....	47
Menu principal .....	48
Guide électronique des programmes - EPG ..	49
Données techniques.....	50
Environnement .....	52
Mise au rebut .....	52
Licences .....	52
Informations techniques.....	53
Conformité/Déclaration du fabricant .....	53
Impression.....	53

## Spécification de livraison

- TV
- Manuel de l'utilisateur (partie 1 de 2)
- Unité de rotation
- Plaque de base du support de table
- Pack de bienvenue :
  - Télécommande avec deux piles alcalines de type AAA
  - Câble secteur
  - Manuel de l'utilisateur (partie 2 sur 2) (ce document)
  - Instructions d'installation pour le support de table
  - Vis pour l'installation de la solution de configuration
- Ensemble d'outils pour l'installation de la solution de configuration

## Documentation

Cette partie du manuel d'instructions contient des informations de base essentielles. L'appareil est préparé et configuré par l'intermédiaire du guide d'utilisation intuitif une fois que l'appareil a été allumé pour la première fois.

Un manuel d'utilisation détaillé décrivant les fonctions et fonctionnalités de votre nouvel ensemble Loewe peut être téléchargé sous forme électronique sur le site Web de Loewe.



Le manuel d'utilisation est mis à jour régulièrement.

Vous trouverez un manuel d'utilisation détaillé ici :

**[www.loewe.tv/int/support](http://www.loewe.tv/int/support)**

Vous y trouverez également la FAQ (questions fréquentes).

## Position de la plaque signalétique

L'étiquette avec le numéro de modèle et la tension de fonctionnement se trouve sur le bas du téléviseur.



## Sécurité/Avvertissements

Pour votre sécurité et pour éviter d'endommager votre appareil, veuillez lire et suivre les instructions de sécurité ci-dessous.

### Symboles



Ce symbole indique les risques causés par des tensions élevées.



Ce symbole alerte l'utilisateur d'autres risques plus spécifiques.



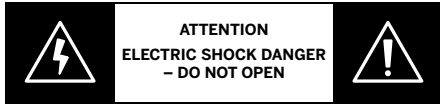
Ce symbole indique les dangers causés par la propagation du feu.



Ce symbole indique les dangers causés par les bords pointus.

### Ne retirez pas le panneau arrière de l'appareil

**Avvertissement :** Lors de l'ouverture ou du retrait du panneau arrière, il existe un risque d'électrocution et de blessures graves en raison des tensions élevées.



N'ouvrez jamais le panneau arrière vous-même. Confiez les réparations et l'entretien de votre téléviseur à des techniciens qualifiés et agréés.

Veuillez contacter votre revendeur ou notre service client.

### Utilisation conforme et conditions environnementales

Ce téléviseur est conçu exclusivement pour la réception et la lecture d'images et de signaux sonores.

Le téléviseur est conçu pour les pièces sèches (salons et bureaux). Il ne doit pas être utilisé dans des pièces très humides (par ex. salle de bain, sauna) ou en extérieur.

Lors de l'utilisation de l'appareil, assurez-vous qu'il est protégé de l'humidité (gouttes et éclaboussures d'eau ou condensation).

Des concentrations élevées d'humidité et de poussière peuvent causer des fuites de courant dans l'appareil. Cela peut entraîner des risques de blessures et d'endommagement de l'appareil par des tensions électriques, ou un incendie.

Si vous avez transporté l'appareil d'un environnement froid vers un environnement chaud, laissez-le hors tension pendant environ une heure en raison de la formation de condensation.

Ne placez pas d'objets remplis de liquide sur le téléviseur. Protégez le téléviseur contre les gouttes et les éclaboussures d'eau.



Les bougies et autres flammes nues doivent être tenues à l'écart de l'appareil à tout moment pour empêcher le feu de se propager.



Les matériaux que nous utilisons dans cet appareil sont conformes à toutes les

exigences réglementaires. Cependant, la migration de substances ne peut être exclue. Nous vous suggérons donc d'éviter tout contact permanent entre les aliments et le téléviseur.

Température ambiante : 5 à 35°C

Humidité relative (sans condensation) : 20 - 80 %

Pression de l'air : 800 - 1114 hPa (0-2000 m au-dessus du niveau de la mer)

### Transport



Une mauvaise manipulation pendant le transport peut entraîner des dommages à l'écran et des risques de blessures.



L'écran est en verre ou en plastique et peut se briser s'il n'est pas manipulé correctement.

Au moins deux personnes sont nécessaires pour transporter le téléviseur. Transportez l'appareil uniquement en position verticale.

Aucune pression ne doit être appliquée sur le verre ou le plastique pendant le transport. Le déballage correct de l'appareil est indiqué dans le manuel d'utilisation 1.

Pour éviter d'endommager la structure mécanique du téléviseur et du pied, retirez le téléviseur de sa base et déplacez les deux parties séparément. Lorsque le téléviseur est installé dans son nouvel emplacement, au moins 2 personnes sont nécessaires pour le remonter.

### Câble secteur/alimentation



Débranchez immédiatement le cordon d'alimentation de la prise de courant si vous remarquez quelque chose d'inhabituel, ou si l'appareil présente des défaillances récurrentes.



Des tensions incorrectes peuvent endommager l'appareil.

Cet appareil ne peut être connecté qu'à une alimentation secteur respectant la tension et la fréquence indiquées sur la plaque signalétique, et en utilisant le câble secteur fourni.

La prise d'alimentation doit être facilement accessible de sorte que le téléviseur peut être débranché du réseau électrique à tout moment.

Lorsque vous débranchez la fiche d'alimentation secteur, ne tirez pas sur le câble mais sur le revêtement de la fiche. Les câbles de la fiche d'alimentation secteur pourraient être endommagés et provoquer un court-circuit lorsqu'ils sont rebranchés.

Un câble d'alimentation secteur dont l'isolation est endommagée peut provoquer une électrocution et présenter un risque d'incendie. N'utilisez jamais un câble secteur endommagé.

Posez les câbles secteur de manière à ce qu'ils ne puissent pas être endommagés. Ne marchez pas sur le câble secteur.

Si vous utilisez une multiprise portable pour connecter le téléviseur, ne branchez pas de multiprises en cascade.

### Circulation d'air et températures élevées

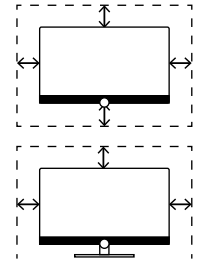


Comme tout appareil électronique, votre téléviseur a besoin d'air pour se refroidir. Si la circulation de l'air est entravée, cela peut provoquer un incendie.

Les fentes d'aération sur le panneau arrière de l'appareil doivent donc rester libres. Veuillez ne pas couvrir l'appareil.

Montage mural : Laissez au moins 10 cm d'espace tout autour de l'appareil sur les côtés, au-dessus et en dessous.

Table/pied : Laissez au moins 10 cm d'espace libre autour de l'appareil sur les côtés et au-dessus.



### Corps étrangers



Les corps étrangers à l'intérieur de l'appareil peuvent entraîner des courts-circuits et des incendies.

Il existe un risque de blessures et de dommages.

Par conséquent, évitez que des pièces métalliques, aiguilles, trombones, liquides ou autres ne traversent les fentes de ventilation du panneau arrière et pénètrent dans l'appareil.

Si quelque chose pénètre dans l'appareil, débranchez immédiatement la fiche secteur de l'appareil et informez le service après-vente pour vérification.

### Installation



Ne placez jamais un téléviseur dans un endroit instable. Un téléviseur peut tomber et provoquer des blessures graves, voire la mort. De nombreuses blessures, en particulier chez les enfants, peuvent être évitées en prenant des précautions simples :

- Utilisez des armoires ou des supports recommandés par le fabricant du téléviseur.
- N'utilisez que des meubles pouvant supporter le téléviseur de façon sûre.
- Assurez-vous que le téléviseur ne dépasse pas du bord du meuble de support.
- Ne placez pas le téléviseur sur des meubles hauts (par exemple des armoires ou des bibliothèques) sans ancrer à la fois le meuble et le téléviseur sur un support approprié.
- Ne placez pas le téléviseur sur un tissu ou d'autres matériaux qui peuvent se trouver entre le téléviseur et le meuble de support.
- Éduquez les enfants sur les dangers de grimper sur les meubles pour atteindre le téléviseur ou ses commandes.

Si vous prévoyez de déplacer et conserver votre téléviseur précédent, les mêmes considérations que ci-dessus s'appliquent.

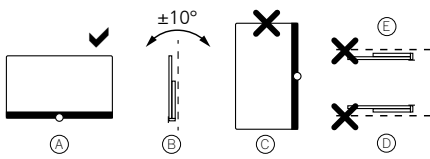
Les téléviseurs Loewe sont spécifiés pour les accessoires Loewe. Nous recommandons fortement l'utilisation des solutions de configuration Loewe d'origine.

Tenez compte des instructions de montage pour les différentes solutions de confi-

guration possibles ! Une documentation correspondante est incluse avec chaque produit Loewe.

Vérifiez avant l'installation du produit que l'emplacement final est conçu pour la charge de l'appareil pour ce qui est de la surface (sensibilité à la pression) et de la stabilité (statique) ! Cela s'applique en particulier aux surfaces laquées à haute brillance et aux surfaces en bois véritable ou en plastique.

La position d'utilisation habituelle du téléviseur doit être respectée. Le téléviseur ne peut être utilisé que verticalement (A). L'inclinaison peut atteindre un maximum de 10 degrés pour le montage mural (B). Le téléviseur ne doit jamais être utilisé en orientation portrait, (C), horizontale (D) ou au plafond (E).



Positionnez l'appareil de manière à ce qu'il ne soit pas exposé à la lumière directe du soleil et au chauffage supplémentaire des radiateurs !

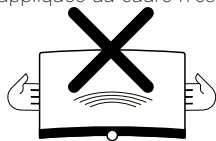
Ne placez pas le téléviseur dans un endroit où des vibrations peuvent survenir ! Cela peut entraîner des dommages.

Dans le cas de solutions de configuration pour des fabricants tiers avec un entraînement à moteur, assurez-vous que le réglage du téléviseur ne se fait pas manuellement. Il n'est généralement pas conseillé d'utiliser les options d'installation d'autres fabricants avec des dispositifs de verrouillage dans certaines positions.

Lorsque vous utilisez des accessoires de fabricants tiers, assurez-vous de pouvoir ajuster facilement le téléviseur à la solution de configuration correspondante.

Lors du réglage du téléviseur, assurez-vous que la pression appliquée au cadre n'est pas trop élevée.

En particulier pour les écrans grand format, il existe un risque d'endommagement de l'écran.



Le montage d'un téléviseur sur un support selon la norme VESA **nécessite** l'utilisation des boulons adaptateurs VESA de Loewe. Sinon, cela pourrait endommager le téléviseur.

Les boulons adaptateurs VESA de Loewe doivent être fixés au téléviseur avec un couple d'environ 4 Nm. Vous pouvez les obtenir auprès de votre revendeur Loewe (vous trouverez de plus amples informations dans le manuel d'utilisation en ligne).

Assurez-vous qu'après le déballage et l'installation du téléviseur, le matériel d'emballage ne tombe pas par inadvertance entre les mains des enfants.

Veuillez également tenir compte des ins-

tructions d'élimination de l'emballage et du carton (voir le chapitre **Environnement/Mise au rebut/Licences**).

### Surveillance



Ne laissez pas des enfants sans surveillance manipuler le téléviseur et ne les laissez pas jouer à proximité immédiate du téléviseur !

L'appareil pourrait être renversé, déplacé ou abaissé de la surface du support et blesser des personnes.

Ne laissez pas le téléviseur sans surveillance lorsqu'il est allumé !

### Volume



La musique forte peut entraîner des dommages auditifs. Évitez les volumes sonores extrêmes, en particulier sur de longues périodes et lorsque vous utilisez des écouteurs !

### Orages



Les surtensions électriques dues à la foudre peuvent endommager l'appareil aussi bien via le système d'antenne que via l'alimentation secteur.

Pendant les orages, débranchez la fiche d'alimentation secteur et tous les câbles d'antenne connectés du téléviseur !

Si vous avez connecté un câble réseau au port LAN, déconnectez-le également !

Même en cas d'absence prolongée, la fiche d'alimentation secteur et tous les câbles d'antenne connectés doivent être débranchés du téléviseur.

### Nettoyage et entretien/produits chimiques



Débranchez la télévision avant de la nettoyer !



Les dommages causés par les produits chimiques peuvent entraîner des effets néfastes et le développement d'un incendie.

N'exposez jamais l'appareil ou les accessoires à des produits chimiques agressifs (par exemple corrosifs) tels que des alcalis ou des acides !

Nettoyez le téléviseur, la vitre avant et la télécommande uniquement avec un chiffon humide, doux, propre et de couleur neutre, sans produits de nettoyage agressifs ou abrasifs !

Le panneau du haut-parleur de votre téléviseur est recouvert d'un textile. Nettoyez régulièrement sa surface avec une brosse douce !

Pour les contaminations ou les taches :

Humidifiez un chiffon doux de couleur neutre avec une solution détergente ou un détachant disponible dans le commerce et frottez doucement ! Vous pouvez également traiter les taches directement avec un spray détachant sec disponible dans le commerce (puis aspirer la poussière).

N'humidifiez pas le tissu de revêtement directement avec une solution détergente ou un détachant (risque de formation d'auroles) ! N'utilisez pas de solvants pour

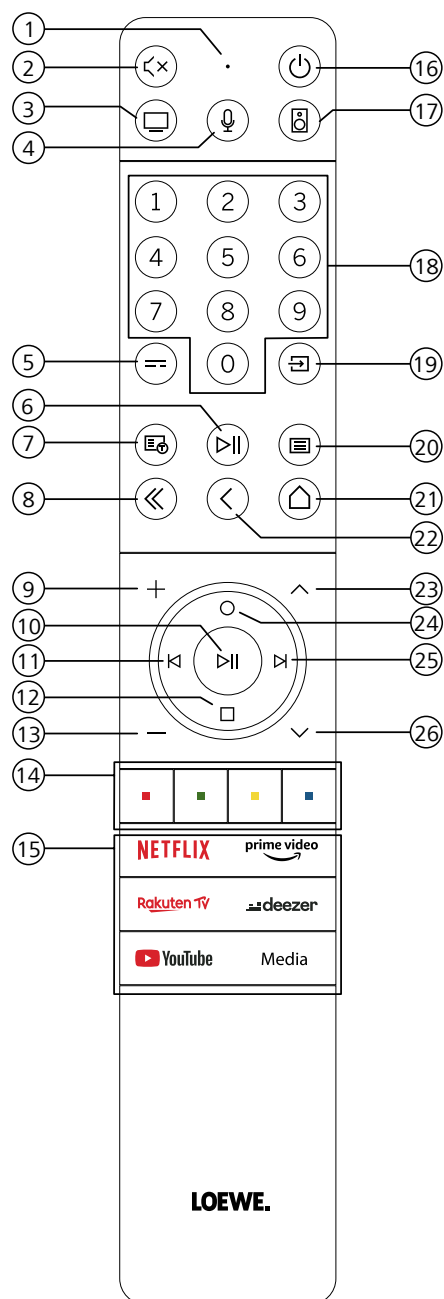
nettoyer le tissu !

Tenez compte des instructions d'utilisation du fabricant lors de l'utilisation du détachant !

Lors du nettoyage des panneaux de haut-parleur qui ont été exposés à la nicotine, il existe un risque accru de formation d'auroles.

## Mappage des touches de la télécommande

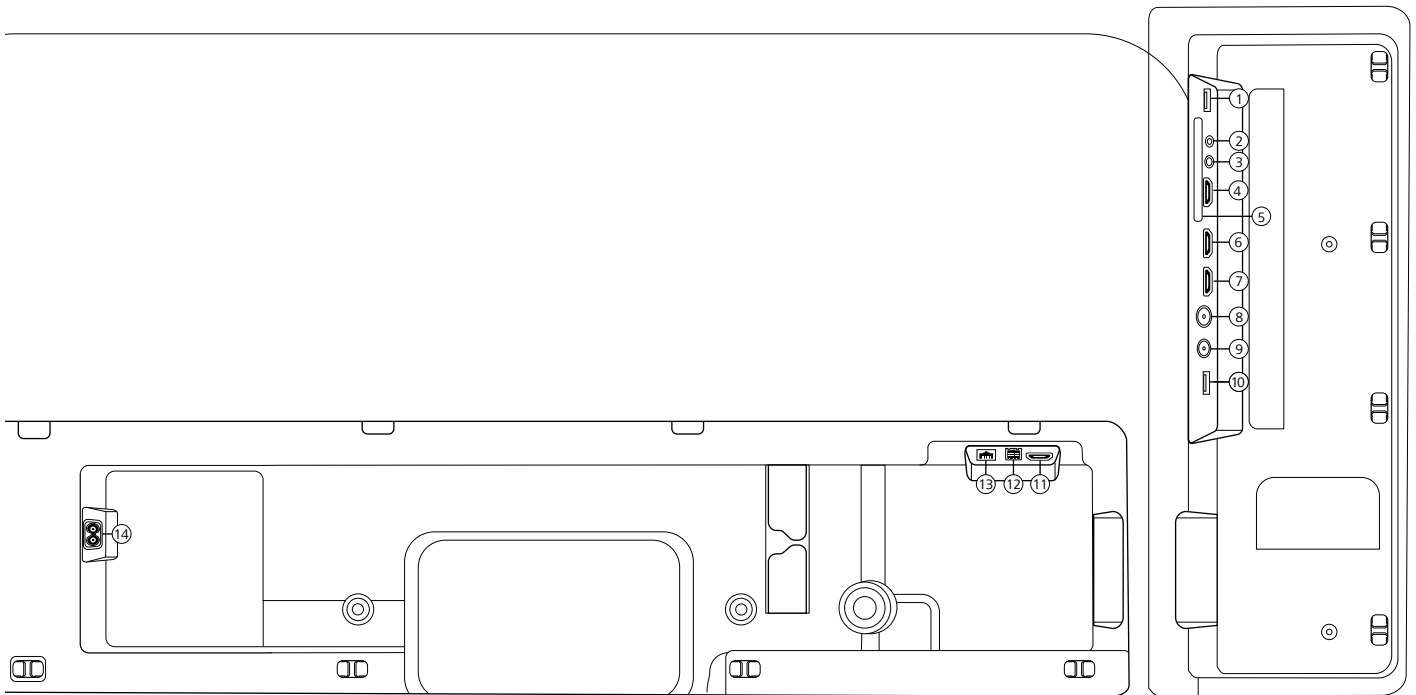
En fonction de l'application (TV/vidéo/audio/photo/applications) et de la fonction (par exemple, EPG, télétexte, HbbTV, etc.), l'affectation des touches peut différer de celle décrite ici.



- ① Microphone
- ② Couper/Réactiver le son.
- ③ Appeler le mode TV.
- ④ Appuyez et maintenez pour parler à l'assistant vocal.
- ⑤ Activer/Désactiver l'EPG (guide électronique des programmes).
- ⑥ Pression courte : Lecture/Pause du fichier ou Démarrer/Mettre en pause/Reprendre la télévision en différé.  
Longue pression : Afficher les touches de commande éclairées.
- ⑦ Activer/désactiver télétexte/MediaText.
- ⑧ Quitter le menu/l'application.
- ⑨ Augmenter le volume.
- ⑩ Si la touche n'est pas éclairée : Appeler la liste des chaînes.  
Si la touche est éclairée : Lecture/Pause du fichier ou Démarrer/Mettre en pause/Reprendre la télévision en différé.  
Dans le menu : bouton OK (confirmer la sélection).
- ⑪ Si la touche n'est pas éclairée : Se déplacer à gauche dans le menu ou démarrer/mettre en pause/reprendre la télévision en différé.  
Si la touche est éclairée : Revenir en arrière
- ⑫ Si la touche n'est pas éclairée : Descendre dans le menu ou ouvrir le menu Rechercher.  
Si la touche est éclairée : Arrêt/Fin de la télévision en différé (retour à l'image en direct).
- ⑬ Diminuer le volume.
- ⑭ Boutons de couleur : exécuter la fonction correspondante.
- ⑮ Accéder aux médias et à la vidéo à la demande.
- ⑯ Allume le téléviseur ou passe en mode veille.  
Pression courte lorsque le téléviseur est allumé : Le téléviseur et tous les appareils compatibles CEC connectés aux ports HDMI seront mis en veille (veille système).
- ⑰ Appeler le mode audio.
- ⑱ Sélectionner directement les chaînes à l'aide des touches numériques.
- ⑲ Appeler le menu Sources.
- ⑳ Pression courte : Appeler les paramètres système.  
Longue pression : Permet de jumeler la télécommande avec le téléviseur via Bluetooth.
- ㉑ Appeler le menu principal.
- ㉒ Revenir en arrière dans le menu. Lorsque vous regardez la télévision, passer à la chaîne précédemment regardée.
- ㉓ Chaîne suivante.
- ㉔ Si la touche n'est pas éclairée : Déplacement vers le haut dans le menu.  
Lorsque vous regardez la télévision, appuyez pour appeler les informations détaillées sur l'émission.  
Si la touche est éclairée : Ouvre le menu Enregistrement.
- ㉕ Si la touche n'est pas éclairée : Se déplacer vers la droite dans le menu ou mettre en pause la lecture différée et ouvrir les commandes de lecture différée.  
Si la touche est éclairée : Aller en avant
- ㉖ Chaîne précédente.

Remarque : L'affectation des touches peut différer en fonction de la version du logiciel ou de l'appareil.

## Position et fonction des connexions



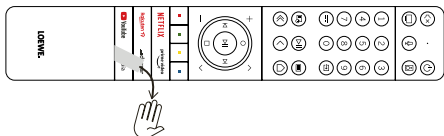
- ① **USB 3.0** - Connexion USB  
USB type A - USB 3.0 (max. 1000 mA)
- ② **AUDIO OUT** - Sortie audio  
Prise 3,5 mm (analogique) G/D
- ③ **SERVICE**
- ④ **HDMI 1** - Entrée HDMI 1  
HDMI - Entrée vidéo numérique / Entrée/  
Sortie audio
- ⑤ **INTERFACE COMMUNE** - Prise CI 1 (stan-  
dard V1.4)
- ⑥ **HDMI 2** - Entrée HDMI 2  
(avec **eARC**)  
HDMI - Entrée vidéo numérique / Entrée/  
Sortie audio
- ⑦ **HDMI 3** - Entrée HDMI 3  
HDMI - Entrée vidéo numérique/Entrée  
audio
- ⑧ **ANT TV** - Terrestre/câble  
analogique / DVB-T/T2/C HD  
Prise IEC - 75 Ohms / 5 V / 80 mA
- ⑨ **ANT SAT** - Antenne satellite  
DVB-S/S2 HD  
Prise F - 75 Ohms/ 13/18 V / 500 mA
- ⑩ **USB 2.0** - Connexion USB  
USB type A - USB 2.0 (max. 500 mA)
- ⑪ **HDMI 4**<sup>1)</sup> - Entrée HDMI 4  
HDMI - Entrée vidéo numérique/Entrée  
audio
- ⑫ **TOSLINK** - Sortie audio  
TOSLINK (numérique)
- ⑬ **LAN** - Connexion réseau RJ-45 - Ethernet/  
Fast  
Ethernet
- ⑭ **AC IN** - Connexion secteur  
Prise secteur - 220-240 V - 50/60 Hz

<sup>1)</sup> L'entrée HDMI 4 n'est pas disponible sur le modèle bild c.32.

## Préparation de la télécommande

### Retrait de la protection des piles

La télécommande est fournie avec des piles. Pour les rendre prêtes à l'emploi, retirez la protection en plastique comme indiqué ci-dessous.



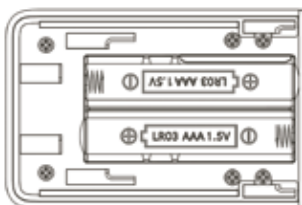
## Insertion ou remplacement des piles

Appuyez sur et faites glisser le couvercle du compartiment des piles sur le dessus de la télécommande.

N'utilisez que des micro-cellules étanches de type LR 03 (AAA) alcali-manganèse. N'utilisez pas différents types de piles et ne mélangez pas des piles anciennes et nouvelles.

Assurez-vous que les piles ne tombent pas entre les mains des enfants. Les piles utilisées ne doivent pas être exposées à une chaleur excessive comme celle de la lumière du soleil, d'un feu ou d'une source similaire !

**Remarque :** La position des piles est indiquée dans le compartiment des piles (dans des directions opposées). Faites attention à la polarité (+ et -) lors de l'insertion des piles. Ne vous laissez pas guider par les contacts de la batterie (ressorts), mais par l'illustration en bas du compartiment des piles.



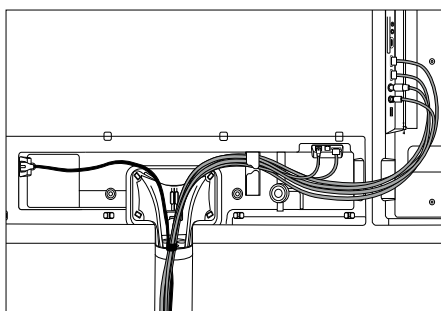
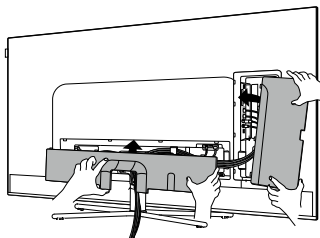
Éliminez les piles usagées de manière écologique (voir le chapitre Environnement/Informations légales).

Remettez le couvercle en place après avoir inséré les piles.

## Branchement du téléviseur

Avant d'effectuer toute connexion à un appareil externe, assurez-vous que le téléviseur et l'appareil sont débranchés de l'alimentation.

Les connecteurs du téléviseur sont cachés sous le couvercle arrière. Retirez le couvercle arrière et connectez les câbles comme indiqué dans les illustrations ci-dessous.



Lorsque vous avez terminé de connecter vos appareils externes au téléviseur, remettez le capot arrière en place.

## Connexion des antennes

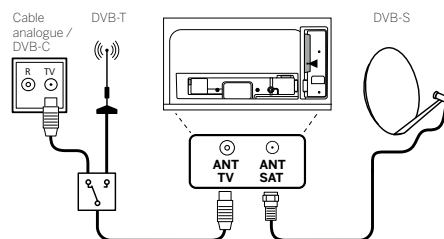
### Antenne terrestre/câble analogique/ DVB-T/T2/C HD :

Branchez le câble de l'antenne, du système de télévision par câble ou de l'antenne de salle sur la prise ANT TV.

Si vous souhaitez utiliser simultanément des câbles analogiques/une connexion DVB-C et une antenne DVB-T, utilisez un commutateur d'antenne externe (disponible auprès de votre revendeur).

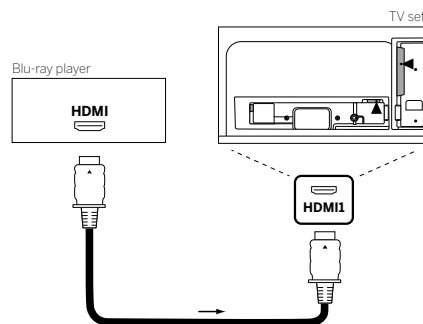
### Antenne satellite DVB-S/S2 HD :

Connectez un câble de connexion du LNB à la prise ANT SAT du téléviseur.



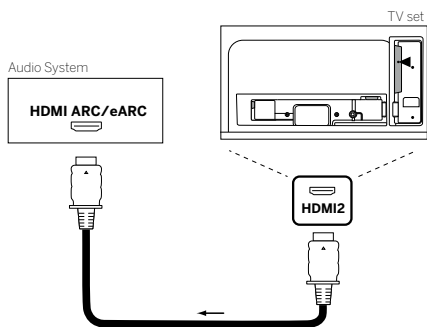
## Connexion d'un appareil externe via un câble HDMI

Les connexions HDMI (High Definition Multimedia Interface) permettent la transmission de signaux vidéo et audio numériques à partir d'un lecteur (par exemple, lecteur DVD, lecteur Blu-ray, caméscope, décodeur) via un seul câble.



Connectez l'appareil à l'aide d'un câble HDMI avec un connecteur de type A (non fourni) à l'une des prises HDMI du téléviseur. Pour profiter pleinement des capacités de votre téléviseur, utilisez un câble étiqueté « Câble HDMI Premium High-Speed » ou mieux.

## Connexion à un système audio via HDMI eARC

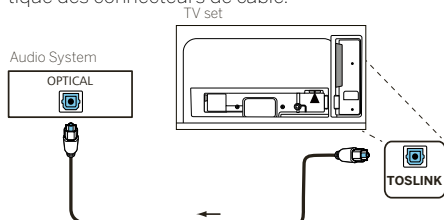


Utilisez un câble HDMI (non fourni) pour connecter la prise HDMI eARC du téléviseur à la prise HDMI ARC/eARC d'un système audio ou d'une barre de son. Il est recommandé d'utiliser un câble marqué « Câble HDMI Ultra High-Speed » avec un connecteur de type A.

Les câbles HDMI Ultra High-Speed sont conçus pour prendre en charge la nouvelle fonction eARC en plus des modes vidéo à la résolution la plus élevée. Le câble HDMI standard avec Ethernet et le câble HDMI High-Speed avec Ethernet prendront également en charge eARC.

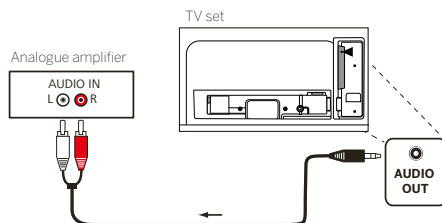
## Connexion à un système audio via un câble audio optique

Avant d'effectuer cette connexion, assurez-vous d'avoir retiré les capuchons de protection en plastique des connecteurs de câble.



Connectez la sortie audio du téléviseur étiquetée TOSLINK à l'entrée audio numérique d'un système audio.

## Connexion à un système audio via un câble audio analogique

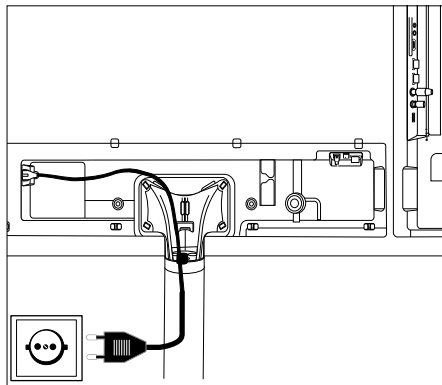


Utilisez un câble adaptateur stéréo pour connecter la sortie audio AUDIO OUT à l'entrée audio analogique du système audio.

## Connexion au secteur

Connectez le téléviseur à une prise secteur 220-240 V.

Branchez le câble d'alimentation secteur sur le connecteur d'alimentation secteur (AC IN) du téléviseur et faites sortir le câble du téléviseur comme indiqué sur l'image ci-dessous.



Branchez la fiche d'alimentation secteur du câble d'alimentation secteur sur une prise de courant.

## Mise en route - premières étapes

Avant de démarrer le téléviseur pour la première fois, assurez-vous que vous avez terminé la connexion de vos appareils externes et que le téléviseur est connecté à l'alimentation électrique.

1. Appuyez sur la touche (🔌) (veille) de la télécommande pour allumer le téléviseur.
2. Vous serez accueilli par l'assistant d'installation qui vous aidera à configurer le téléviseur en quelques étapes simples.

Pour naviguer dans l'assistant d'installation :

- Utilisez les touches fléchées pour sélectionner l'élément souhaité.
- Appuyez sur la touche OK pour confirmer l'élément sélectionné.
- Appuyez sur la touche (⏪) pour revenir en arrière d'une étape.

### ÉTAPE 1 - Sélectionner la langue



### ÉTAPE 2 - Connexion à Internet

Étape facultative. Si vous souhaitez sauter cette étape, appuyez sur la touche fléchée de droite.

Si vous avez connecté le téléviseur à votre réseau domestique avec un câble Ethernet et que la configuration de votre réseau autorise DHCP, vous serez automatiquement connecté à Internet.

Vous pouvez également utiliser la connexion Wi-Fi. Vous devez d'abord sélectionner votre réseau dans une liste de réseaux disponibles. Vous serez alors invité à entrer votre mot de passe Wi-Fi. Vous pouvez le faire en utilisant le clavier à l'écran.



### ÉTAPE 3 - Sélectionner le pays

Sélectionnez le pays dans lequel le téléviseur sera utilisé. Cela permettra au téléviseur d'installer les fonctions optimales pour le pays sélectionné.



### ÉTAPE 4 - Conditions générales

Lisez attentivement toutes les informations fournies dans les conditions générales ! Si vous choisissez de désactiver certaines ou l'ensemble des cases à cocher, certaines ou l'ensemble des fonctionnalités intelligentes seront désactivées. Vous pouvez modifier ces paramètres ultérieurement dans le menu [Assistance].

Passez à l'étape suivante en sélectionnant [OK].



### ÉTAPE 5 - Connexion à votre compte VIDAA

Étape facultative. Si vous souhaitez sauter cette étape, appuyez sur la touche fléchée de droite.

Connectez-vous à votre compte VIDAA existant ou créez-en un nouveau.

Un compte VIDAA vous offre les meilleures fonctionnalités de votre téléviseur intelligent et le maintient constamment à jour.



### ÉTAPE 6 - Sélection de la source d'entrée

Sélectionnez une des entrées possibles comme source par défaut.



Si vous avez sélectionné TV comme source par défaut, vous aurez la possibilité de syntoniser les chaînes.

Sélectionnez l'option à partir de laquelle vous souhaitez régler les chaînes : [Satellite], [Antenne], [Câble]

Réglez les options de réglage souhaitées et démarrez la syntonisation.

## Menu principal



Le menu principal est la page de présentation centrale de votre téléviseur. À partir de ce menu, vous pouvez rechercher du contenu, gérer les sources d'entrée ou entrer les paramètres système.

Vous pouvez accéder au menu principal en appuyant sur la touche (Accueil).

#### 1. Menu principal (Recherche, Entrées, Paramètres système, Profil)

- 1 Recherche - vous permet de rechercher des applications par mot-clé.
  - 2 Sources - Sélectionnez ou renommez la source d'entrée. Vous pouvez accéder aux appareils connectés localement (audio/vidéo, HDMI, USB).
  - 3 Paramètres système - ouvre le menu de configuration du téléviseur, par exemple, avec des paramètres pour l'image, le son, le réseau.
  - 4 Informations de profil - vous permet de vous connecter à votre compte VIDAA.
- L'heure est affichée en haut à droite de l'écran.

#### 2. Liste des recommandations

Cette ligne contient une liste de recommandations pour l'application actuellement sélectionnée. Cette liste de recommandations n'apparaît que pour certaines applications.

### 3. Liste des applications

Cette ligne contient une liste des applications préférées. La bibliothèque de toutes les applications installées est disponible en accédant à la vignette « Mes applications » sur la même ligne.

Ajouter des applications au menu principal :

- Accédez à la bibliothèque d'applications via la vignette « Mes applications ».
- Dans la bibliothèque, sélectionnez l'application que vous souhaitez ajouter au menu principal.
- Appuyez sur la touche (Paramètres), sélectionnez l'option [Déplacer] et confirmez avec OK.
- Vous pouvez maintenant déplacer la vignette de l'application dans la liste à l'aide des flèches de la télécommande.
- Déplacez la vignette de l'application vers une nouvelle position dans la rangée supérieure d'applications et confirmez la nouvelle position en appuyant sur OK.


### 4. Lignes supplémentaires

Des lignes supplémentaires sont dédiées aux recommandations de vos applications installées.



## Guide électronique des programmes - EPG

EPG signifie Electronic Program Guide (Guide électronique des programmes) et vous fournit des détails sur le programme à l'écran. Avec ce système, comme avec un guide des programmes imprimé, vous pouvez vous renseigner sur le programme en cours. De plus, vous pouvez également mémoriser les programmes et planifier des enregistrements.

Pour ouvrir/fermer l'EPG, appuyez sur la touche  (EPG).




Remarque :

- EPG n'est disponible que pour les chaînes DVB.
- La première fois que vous démarrez l'EPG, un assistant vous guide à travers les réglages préalables nécessaires.
- Selon le nombre de stations sélectionnées pour l'EPG, l'affichage des informations sur le programme peut prendre un certain temps.

### Fonctionnement de l'EPG

Dans la colonne de gauche, vous verrez une liste de stations et la source sélectionnée (par exemple DVB-C, liste personnelle).

 : Défiler dans la liste des stations page par page.

**Flèches haut/bas** : Défiler dans la liste des stations.

**Flèches gauche/droite** : Faire défiler les programmes.

Dans la liste des stations, les programmes en cours sont mis en évidence par des champs plus clairs. Une ligne verticale blanche indique le temps actuel pour les programmes en cours.

**OK** : Des informations détaillées sur le programme sélectionné seront appelées.

**Touche rouge** : Ouvre l'écran de programmation.

**Touche verte** : Affiche un menu dans lequel vous pouvez attribuer des couleurs à un contenu spécifique (par exemple, Actualités, Films, Sport). Utilisez les flèches et la touche OK pour attribuer le type de contenu souhaité à une couleur spécifique. Quittez ce menu en appuyant sur la touche verte. Les programmes appartenant aux catégories que vous avez sélectionnées sont maintenant surlignés en couleur dans le guide des programmes.

**Touche jaune** : Consultez la liste des programmes du jour précédent.

**Touche bleue** : Consultez la liste des programmes du jour suivant.

### Aperçu du programme

Utilisez les flèches pour marquer la station souhaitée dans la liste des stations.

Appuyez brièvement sur OK pour confirmer la sélection.

Dans la fenêtre en haut à gauche, le programme actuel de la station sélectionnée est maintenant affiché.

### Enregistrer un programme via l'EPG

Vous pouvez programmer des enregistrements de programmes télévisés de façon commode avec l'EPG.

Appuyez sur la touche OK pour ouvrir les informations détaillées du programme sélectionné.

Sélectionnez l'option [Enregistrer] et appuyez sur la touche OK.

Vérifiez les données de la minuterie et mettez-les à jour si nécessaire (par exemple répertoire, début, fin, type d'enregistrement).

Dans l'EPG, un symbole d'enregistrement est placé derrière le titre du programme.

### Mémoriser un programme via l'EPG

Un programme qui n'a pas encore démarré peut être mémorisé. Pour les programmes mémorisés, le téléviseur demandera au début d'un programme s'il doit changer de chaîne en conséquence ou se mettre en marche à partir du mode veille.

Marquez le programme souhaité avec les flèches.

Appuyez sur la touche OK pour ouvrir les informations détaillées du programme sélectionné.

Sélectionnez l'option [Rappel] et appuyez sur la touche OK.

Dans l'EPG, un symbole de mémorisation est placé derrière le titre du programme.

# Loewe bild c

Diagonale d'écran (en cm / en pouces) : 108/43, 81/32  
Résolution (en pixels) : Ultra HD (3840 x 2160), Full HD (1920 x 1080)  
Classe d'efficacité énergétique UE SDR/HDR : G/G, F/G

Puissance absorbée en mode On max. en watts : 115, 70  
Consommation en mode veille : 0,3  
Consommation d'énergie SDR/HDR kWh/1000h : 59/82, 31/39

## TV

### Solution de table, orientable

La livraison comprend entre autres bild c et table stand c en chrome  
bild c.43 : L\* x H x PP x PT = 97,0 / H 63,0 / PP 6,8 / PT 25,8  
bild c.32 : L\* x H x PP x PT = 72,5 / H 49,4 / PP 7,9 / PT 25,8  
orientable manuellement (+ / - 20°), passage de câbles dissimulé



	Modèle	N° d'article	Code EAN
■ Gris basalte	43	60442D90	4011880172004
	32	60440D80	4011880172028
■ Chrome	floor stand c	60803Q00	4011880171250
	■ Gris basalte	floor2ceiling stand	60802D00
■ Noir	floor stand universal	73190D00	4011880170215
	wall mount slim 432	60808W00	4011880172417
	wall mount slim 221	60807W00	4011880172394
	wall mount universal	60809W00	4011880172806

## Solutions d'installation

Autres options d'installation possibles. Votre revendeur se fera un plaisir de vous conseiller.

### Montage au sol, orientable

floor stand c  
bild c.43 : L\* x H x PP x PT | 97,0 x 110,1 x 6,8 x 48,7  
bild c.32 : L\* x H x PP x PT | 72,5 x 96,6 x 7,9 x 48,7  
orientable manuellement (+ / - 45°)  
passage des câbles dissimulé

floor2ceiling stand  
bild c.43 : L\* x H x PP x PT = 97,0 x 220-290 x 6,8 x 18,5  
bild c.32 : L\* x H x PP x PT = 72,5 x 220-290 x 7,9 x 17,3  
orientable manuellement (+ / - 110°), hauteur réglable (220-290 cm),  
passage des câbles dissimulé, wall mount slim 432 ou 221 requis

floor stand universal  
bild c.43 : L\* x H x PP x PT = 97,0 x 101,7 x 6,8 x 48,5  
orientable manuellement (+ / - 40°), passage de câbles dissimulé

### Possibilités de montage mural

wall mount slim 432  
bild c.43 : L\* x H x PP x PT = 97,0 x 58,9 x 6,8 x 9,6  
Montage à plat

wall mount slim 221  
bild c.32 : L\* x H x PP x PT = 72,5 x 45,6 x 7,9 x 8,4  
Montage à plat

wall mount universal  
bild c.43 : L\* x H x PP x PT | 97,0 x 58,9 x 6,8  
bild c.32 : L\* x H x PP x PT | 72,5 x 45,6 x 7,9  
montage incliné



Données en cm : L = largeur, H = hauteur, PP = profondeur du produit, PT = profondeur totale. Sous réserve de modifications techniques et d'erreurs.  
\* Dans la zone du clip Loewe latéral, la largeur du TV peut augmenter jusqu'à 1 cm, selon le type de téléviseur.

## Informations techniques

### Loewe bild c

43

32

Image	43	32
Résolution d'image (en pixels)	Ultra HD (3840 x 2160)	Full HD (1920 x 1080)
Technologie d'écran	LCD + E-LED	LCD + E-LED
Diagonale d'écran (en cm / pouces) / Temps de réponse (en ms)	108 / 43 / 8	81 / 32 / 6,5
Luminosité (en cd/m²) / angle de vision (h/v)	>500 / 178°	>400 / 178°
Ultra HD Scaling / Image+ Active / Contraste adaptatif / 24p	● / — / ● / ●	— / — / ● / ●
HDR (HLG / HDR10 / Dolby Vision™) / WCG	● / ● / ● / ●	● / ● / — / ●
Variation automatique vidéo (VBD+) / Variation automatique pièce (OPC)	— / ●	— / ●
<b>Réception</b>		
DVB-T2/C/S2 HD <sup>1)</sup> / Multi ATv / Unicable / Dual Channel	● / ● / ● / —	● / ● / ● / —
MPEG / MPEG2 / MPEG4 (H.264) / HEVC (H.265)	● / ● / ● / ●	● / ● / ● / ●
DVB-Radio	●	●
<b>Son</b>		
Sortie en watts (sinus / musique) / haut-parleur (actif + passif)	2 x 15 / 2 x 30 / 4	2 x 15 / 2 x 30 / 4
Système d'enceintes	Speaker box + bass reflex	Speaker box + bass reflex
Magic moment / orientation vers l'avant / orientation vers le bas	— / ● / —	— / ● / —
Dolby : Audio / Digital / Digital Plus / Atmos / DTS : HD	● / ● / ● / ● / ●	● / ● / ● / ● / ●
Contrôle automatique du volume (AVC) / Mimi Defined™	● / —	● / —
Contrôle individuel des basses et des aigus / Loudness	7-Band EQ / —	7-Band EQ / —
Contrôle de la sortie audio : variable / fixe / subwoofer	— / ● / ●	— / ● / ●
<b>Commande</b>		
Loewe os / Home Screen (favoris inclus)	os7 / ●	os7 / ●
Loewe app / Vivid app / my Loewe app (tous : Android + iOS)	— / ● / ●	— / ● / ●
Commande vocale par Alexa skills / Vidaa voice	● / ●	● / ●
Guide électronique des programmes	● / —	● / —
Mediatexte (HbbTV) / Télétexte / Mémoire de page	● / ● / 792	● / ● / 792
Langues du menu / Aide contextuelle	● <sup>2)</sup> / ●	● <sup>2)</sup> / ●
Verrouillage parental / Arrêt automatique / Minuterie	● / ● / ●	● / ● / ●
Zapping instantané des chaînes / Mode de démarrage rapide	— / ●	— / ●
Nombre de stations dans les listes de chaînes, y compris AV et radio	10.000	10.000
PIP (AV <sup>3)</sup> / Full PIP / Splitscreen TV:Télétexte	— / — / ●	— / — / ●
Mise à jour du logiciel (via USB / Internet)	● / ●	● / ●
Mode hôtel (standard / CEC / IP / RS232)	● / — / — / —	● / — / — / —
<b>Multimédia</b>		
Loewe dr+ : Capacité de stockage en Go / Enregistrement USB / Timeshift	— / ● / ●	— / ● / ●
Lecteur de photos / Lecteur de musique / Lecteur vidéo4	● / ● / ●	● / ● / ●
Digital Media Renderer (Ultra HD inclus) / Lecteur de musique Bluetooth	● / ●	● / ●
Applications Internet / Navigateur Internet / Radio Internet5	● / ● / ●	● / ● / ●
YouTube / Amazon prime video / Netflix	● / ● / ●	● / ● / ●
<b>Connectique et interfaces</b>		
HDMI 2.0b / HDMI 2.1 <sup>6)</sup>	4 x HDMI 2.1	3 x HDMI 2.1
HDCP 2.2 / HDMI-CEC / ARC / eARC	● / ● / ● / ●	● / ● / ● / ●
USB / Bluetooth / Screen Mirroring (Miracast)	2 (1 x USB 3.0) / ● / ●	2 (1 x USB 3.0) / ● / ●
Connexion réseau LAN / WLAN (Wi-Fi) intégrée	● / ●	● / ●
Common Interface / CI Plus (CI+) 1.4 ECP certifié <sup>7)</sup>	1	1
Audio numérique : optique TOSLINK / Mini TOSLINK / ARC / eARC	● / — / ● / ●	● / — / ● / ●
Sortie audio analogique variable / fixe (jack 3,5 mm)	— / ●	— / ●
Kensington lock (système de verrouillage antivol)	●	●
<b>Énergie</b>		
Numéro d'enregistrement EPREL	675621	705080
Interrupteur d'alimentation / Tension secteur	— / 220-240V, 50/60 Hz	— / 220-240V, 50/60 Hz
Contrôle de la luminosité ambiante	●	●
WoLAN / WoWLAN / Mise sous tension rapide (avec consommation d'énergie accrue)	● / ● / ●	● / ● / ●
<b>Dimensions</b>		
Poids (approx.) en kg sans solution d'installation	12,0	7,3
Poids (env.) en kg, avec solution d'installation standard	14,8	10,0
L* x H x P (env.) en cm sans solution d'installation (*avec drapeau de signature)	97,0 x 58,9 x 6,8	72,5 x 45,6 x 7,9
L* x H x P (env.) en cm avec wall mount slim (*avec drapeau de signature)	97,0 x 58,9 x 9,6	72,5 x 45,6 x 8,4
L* x H x P (env.) en cm avec support de table (*avec drapeau de signature)	97,0 x 63,3 x 25,4	72,5 x 49,8 x 25,4
support VESA	300 x 300	100 x 100
<b>Contenu de la livraison</b>		
Haut-parleur	integrated	integrated
Solution d'installation	table stand c	table stand c
Télécommande avec piles	Loewe remote	Loewe remote
Manuel / Câble d'alimentation	● / ● (2 m)	● / ● (2 m)
<b>Accessoires en option</b>		
Sélection de solutions d'installation recommandées	floor2ceiling stand floor stand universal floor stand c wall mount slim 432 wall mount universal	floor2ceiling stand floor stand c wall mount slim 221 wall mount universal

● = disponible/installé — = non disponible/possible

<sup>1)</sup> La réception du DVB-T2 HD est possible dans certains pays.

<sup>2)</sup> bs - cs - da - de - et - en - es - fr - hr - is - it - lv - lt - hu - nl - no - pl - pt - ro - sq - sk - sl - sr - fi - sv - el - be - bg - kk - mk - ru - uk - tr - ar

<sup>3)</sup> AV-PIP possible uniquement en combinaison avec DVB-T/C/S.

<sup>4)</sup> Via le réseau domestique et USB.

<sup>5)</sup> Avec fonction de recherche.

<sup>6)</sup> Fonctions entre autres : enhanced ARC, ALLM, VRR 48-60Hz, 4K@60Hz, 18 Gb/s

<sup>7)</sup> CI Plus (CI+) est rétrocompatible avec CI. La fonction dépend de la disponibilité des modules du fournisseur.

Tous les noms de produits et d'entreprises sont des marques™ ou des marques déposées® de leurs détenteurs respectifs. Leur utilisation n'implique pas d'affiliation ou d'approbation de leur part. Sous réserve de modifications techniques, de possibilités de livraison, d'erreurs et de changements de prix. Les offres de services dépassant ce cadre sont proposées et facturées individuellement.

## Environnement

### Consommation électrique

Votre téléviseur est équipé d'une alimentation électrique en veille écologique. En mode veille, la consommation électrique tombe à une faible puissance (voir le chapitre **Données techniques**). Si vous souhaitez économiser encore plus d'énergie, débranchez l'appareil du secteur. Veuillez également noter que dans ce cas les données EPG (guide électronique des programmes) sont perdues et que les enregistrements éventuellement programmés **ne peuvent pas** être effectués par le téléviseur.

Le téléviseur ne sera complètement séparé du secteur que lorsque vous débrancherez le câble secteur.

La puissance consommée par le téléviseur pendant son fonctionnement dépend des réglages dans les paramètres système. Pour atteindre les valeurs spécifiées sur la fiche technique, il est nécessaire de désactiver la fonction « Wake-on-LAN ». Si vous activez cette fonction, la consommation annuelle d'énergie n'augmentera pas de plus de 20 %.

Si vous activez la gradation automatique, l'image de votre téléviseur s'adaptera à la luminosité ambiante. Cela réduit la consommation électrique du téléviseur.

### Arrêt automatique

Si aucune commande n'est utilisée sur le téléviseur pendant 4 heures (réglage du volume, changement de programme, etc.), le téléviseur passera automatiquement en mode veille pour économiser de l'énergie. Une invite pour annuler ce processus d'arrêt s'affichera une minute avant l'expiration des 4 heures.

## Mise au rebut

Vous avez choisi un produit de très grande valeur et durable.

### Emballage et carton

La mise au rebut de l'emballage sera volontiers traitée par votre revendeur spécialisé. Si vous mettez au rebut l'emballage vous-même, jetez-le dans une poubelle triée et conformément aux réglementations locales en matière de mise au rebut. Placez le carton et le papier dans votre bac à papier, et les feuilles et le polystyrène dans le bac des déchets recyclables.

### L'appareil



Votre produit Loewe est fabriqué avec des matériaux et des composants de qualité, recyclables et réutilisables.

Ce symbole signifie que les équipements électriques et électroniques, y compris les câbles, doivent être

mis au rebut séparément des ordures ménagères à la fin de leur durée de vie.

Vous pouvez retourner votre ancien appareil gratuitement dans les centres de recyclage désignés, ou chez votre revendeur si vous achetez un nouvel appareil similaire.

Des détails supplémentaires sur les retours (y compris pour les pays non membres de l'UE) sont également disponibles auprès de votre gouvernement local. Le respect de ces instructions contribue significativement à la protection de notre environnement.

### Les piles



Les piles d'origine ne contiennent pas de substances nocives telles que du cadmium, du plomb ou du mercure.

Les piles usagées ne doivent pas être jetées avec les ordures ménagères. Jetez gratuitement les piles usagées dans les conteneurs de collecte mis en place chez votre revendeur ou dans des points de collecte publics.

## Licences



Dolby, Dolby Vision, Dolby Atmos, Dolby Audio, and the double-D symbol are registered trademarks of Dolby Laboratories Licensing Corporation. Manufactured under license from Dolby Laboratories.

Confidential unpublished works. Copyright © 2012-2020 Dolby Laboratories. All rights reserved.



For DTS patents, see <http://patents.dts.com>. Manufactured under license from DTS, Inc. (for companies headquartered in the U.S./Japan/Taiwan) or under license from DTS Licensing Limited (for all other companies). DTS, DTS-HD, and the DTS-HD logo are registered trademarks or trademarks of DTS, Inc. in the United States and other countries. © 2020 DTS, Inc. ALL RIGHTS RESERVED.



The Bluetooth® word mark and logos are registered trademarks of Bluetooth SIG Inc. and any use of such marks by Loewe Technology GmbH takes place under license. Other trademarks and trade names are those of their respective owners.

Cet appareil contient un logiciel qui est en partie basé sur les travaux de l'Independent JPEG Group.

Ce produit comprend un logiciel développé par le projet OpenSSL pour une utilisation avec la boîte à outils OpenSSL (<http://www.openssl.org/>).

Ce logiciel est fourni par le projet OpenSSL « tel quel », et toute garantie expresse ou implicite, y compris, mais sans s'y limiter, les garanties implicites de qualité marchande et d'adéquation à un usage particulier sont rejetées. En aucun cas le projet OpenSSL ou ses contributeurs ne pourront être tenus responsables de tout dommage direct, indirect, accidentel, spécial, exemplaire ou consécutif (y compris, mais sans s'y limiter, l'acquisition de biens ou services de substitution, la perte d'utilisation, de données ou de bénéfices, ou l'interruption d'activité) quelle qu'en soit la cause et sur toute théorie de responsabilité, que ce soit dans le contrat, la responsabilité stricte ou la responsabilité délictuelle (y compris la négligence ou autre) découlant de quelque manière que ce soit de l'utilisation de ce logiciel, même si vous êtes informé de la possibilité d'un tel dommage.

Ce produit comprend un logiciel cryptographique écrit par Eric Young ([eay@cryptsoft.com](mailto:eay@cryptsoft.com)).

Ce produit comprend un logiciel écrit par Tim Hudson ([tjh@cryptsoft.com](mailto:tjh@cryptsoft.com)).

Ce produit contient des logiciels développés par des tiers et/ou des logiciels soumis à la licence publique générale GNU (GPL) et/ou à la licence publique générale limitée GNU (LGPL). Vous pouvez les transmettre et les modifier conformément à la version 2 de la licence publique générale GNU ou éventuellement à chaque version ultérieure publiée par la Free Software

Foundation.

La publication de ce programme par Loewe est réalisée SANS AUCUNE GARANTIE ET SANS AUCUN SOUTIEN, notamment sans garantie implicite concernant la MATURETÉ DU MARCHÉ ou l'ADÉQUATION À UN USAGE SPÉCIFIQUE. Les détails sont disponibles dans la licence publique générale GNU. Vous pouvez vous procurer le logiciel via le service client de Loewe.

La licence publique générale GNU peut être téléchargée sur :

<http://www.gnu.org/licenses/>.

## Informations techniques

### Remarques sur l'écran LCD

Le téléviseur avec écran LCD que vous avez acheté répond aux exigences de qualité les plus rigoureuses et a été inspecté à la recherche de pixels défectueux.

Malgré le soin apporté à la fabrication de l'écran, il ne peut être garanti à 100 % qu'aucun défaut de sous-pixel ne se produira pour des raisons techniques.

Veillez comprendre que ces types d'effets, tant qu'ils sont dans les limites spécifiées dans la norme (ISO 9241-307, classe de défaut II), ne peuvent pas être considérés comme un défaut de l'appareil au sens de la garantie.

Évitez d'afficher des images statiques sur une période prolongée. Des erreurs de persistance d'image peuvent survenir.

### Informations sur les disques durs USB connectés

Débrancher la télévision du secteur pendant son fonctionnement ou une coupure involontaire de l'alimentation électrique (panne de courant) peut entraîner des dommages sur le système de fichiers du disque dur et la perte d'émissions enregistrées. Ne débranchez jamais le périphérique de stockage de la télévision pendant un processus de copie. Nous vous recommandons de mettre la télévision en mode veille avant de la débrancher.

Loewe décline toute responsabilité en cas de perte de données sur le disque dur intégré de votre téléviseur. Pour éviter toute perte de données, nous vous recommandons de copier les enregistrements importants sur un support de stockage externe.

### Mise à jour du logiciel

La dernière version du logiciel peut être téléchargée sur le site Internet de Loewe (voir ci-dessous) et installée sur votre téléviseur à l'aide d'une clé USB.

Si votre téléviseur est connecté à Internet, le téléviseur peut être mis à jour directement via Internet.

Pour plus d'informations sur la mise à jour du logiciel, veuillez vous reporter au manuel d'utilisation qui peut être téléchargé sur le site Internet de Loewe.

### Compatibilité

Il n'est pas garanti que les appareils Loewe fonctionneront initialement et en permanence avec tous les périphériques connectables.

## Applications

Scannez le code QR ci-dessous avec votre téléphone et téléchargez l'application recommandée.



« my Loewe » est votre point d'entrée dans le monde Loewe et vous donne accès à tous les manuels d'utilisation de vos produits Loewe.

## Conformité/Déclaration du fabricant



Par la présente, Loewe Technology GmbH déclare que ce produit répond aux exigences essentielles et aux autres dispositions

pertinentes de la directive 2014/53/UE et à toutes les directives de l'UE applicables.

Dans la gamme de fréquences de 5150 à 5350 MHz, ce téléviseur est limité à une utilisation en intérieur dans les pays suivants : Belgique, Bulgarie, Danemark, Allemagne, Estonie, Finlande, France, Grèce, Irlande, Italie, Croatie, Lettonie, Lituanie, Luxembourg, Malte, Pays-Bas, Autriche, Pologne, Portugal, Roumanie, Suède, Slovaquie, Slovénie, Espagne, République tchèque, Hongrie, Royaume-Uni, Chypre.

Vous pouvez trouver la déclaration de conformité complète dans la sélection de produit sur :

**[www.loewe.tv/int/support](http://www.loewe.tv/int/support)**

WLAN – Puissance/plage de fréquences :  
Puissance maximale <100 mW à 2400-2483,5 MHz et 5150-5725 MHz

Bluetooth – Puissance/plage de fréquences :  
Puissance maximale <10 mW bei 2,4 GHz

## Mentions légales

Loewe Technology GmbH  
Industriestraße 11  
D-96317 Kronach  
[www.loewe.tv](http://www.loewe.tv)

Imprimé en Allemagne

Date de rédaction 02/21-1.0 MJ/JK/SB

© Loewe Technology GmbH, Kronach

Les informations contenues dans cette documentation sont susceptibles d'être modifiées sans préavis et ne représentent pas un engagement de la part de Loewe Technology GmbH.

Tous droits réservés, y compris la traduction, les modifications techniques et les erreurs.

## Introduzione

Grazie mille per aver scelto Loewe e aver riposto la tua fiducia in noi.

Scegliendo Loewe, non hai solo scelto un televisore moderno e tecnicamente innovativo, ma anche un design senza tempo, una qualità delle immagini nitidissima, suono brillante per godere film e musica nonché un'utilizzabilità intuitiva con il telecomando Loewe, lo smartphone o il tablet.

In breve: Loewe significa intrattenimento ottimale per la casa

Ti auguriamo tutto il piacere possibile con l'intrattenimento di primo livello di Loewe e siamo felici di avverti come cliente.

Per un utilizzo sicuro, duraturo e senza problemi dell'apparecchio, prima di mettere in uso la TV leggi il capitolo **Sicurezza/Attenzione** nella pagina seguente.

## Indice

Introduzione.....	54
Specifiche alla consegna.....	54
Documentazione .....	54
Posizione della targhetta del voltaggio.....	54
Sicurezza/Attenzione .....	55
Mappatura dei pulsanti del telecomando	57
Posizione e funzione delle connessioni....	58
Preparare il telecomando .....	59
Inserire o sostituire le batterie .....	59
Connettere l'apparecchio televisivo .....	59
Connettere le antenne.....	59
Connettere un dispositivo esterno tramite cavo HDMI.....	59
Connettere a un sistema audio tramite HDMI eARC .....	60
Connettere a un sistema audio tramite cavo audio ottico .....	60
Connettere a un sistema audio tramite cavo audio analogico.....	60
Connettere alla presa di alimentazione....	60
Iniziare - primi passi.....	60
Menu principale .....	61
Electronic Programme Guide – EPG .....	62
Dati tecnici.....	63
Ambiente.....	65
Smaltimento .....	65
Licenze.....	65
Informazioni tecniche.....	66
Conformità/dichiarazione del produttore .	66
Informazioni editoriali.....	66

## Specifiche alla consegna

- TV
- Manuale utente (parte 1 di 2)
- Unità di rotazione
- Piastra di base del supporto da tavolo
- Scatola di benvenuto:
  - Telecomando con due batterie alcaline di tipo AAA
  - Cavo di alimentazione
  - Manuale utente (parte 2 di 2) (questo documento)
  - Istruzioni di installazione del supporto da tavolo
  - Viti per l'installazione della soluzione di configurazione
  - Set di attrezzi per l'installazione della soluzione di configurazione

## Documentazione

Questa parte del manuale d'uso contiene informazioni di base essenziali. Il dispositivo è commissionato e impostato per mezzo dell'intuitiva guida all'uso dopo che il dispositivo è stato acceso per la prima volta.

Un manuale utente dettagliato che descrive le funzioni e le caratteristiche del tuo nuovo apparecchio Loewe può essere scaricato in formato elettronico dal sito web Loewe.



Il manuale utente viene aggiornato con regolarità.

Accedi al manuale utente dettagliato qui:

[www.loewe.tv/int/support](http://www.loewe.tv/int/support)

Lì troverai anche le risposte alle domande più frequenti.





## Posizione della targhetta del voltaggio

L'etichetta con il numero del modello e il voltaggio può essere trovata sul retro dell'apparecchio.

## Sicurezza/Attenzione

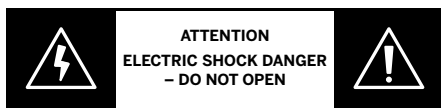
Per la tua sicurezza e per evitare danni inutili alla tua unità, leggi e segui le istruzioni di sicurezza che seguono.

### Spiegazione dei simboli

-  Questo simbolo indica rischi causati da alto voltaggio.
-  Questo simbolo avverte l'utente di altri rischi più specifici.
-  Questo simbolo indica pericoli provocati dallo sviluppo di fiamme.
-  Questo simbolo indica pericoli provocati da bordi taglienti.

### Non rimuovere il pannello posteriore

**Attenzione:** Quando si apre o rimuove il pannello posteriore, c'è il pericolo di scosse elettriche e il rischio di lesioni gravi per alto voltaggio.



Non aprire mai il pannello posteriore da te. Lascia che siano tecnici qualificati e autorizzati per le televisioni a riparare e effettuare operazioni di assistenza sulla tua TV.

Contatta il tuo fornitore o l'assistenza clienti.

### Uso previsto e condizioni ambientali

Questa TV è intesa esclusivamente per la ricezione e la riproduzione di immagini e segnali audio.

L'apparecchio televisivo è progettato per stanze asciutte (soggiorni e spazi d'ufficio). Non deve essere usata in stanze ad alto livello di umidità (ad es. bagni, saune) o all'esterno.

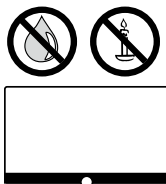
Usando l'apparecchio, assicurati che sia protetto dall'umidità (gocce o spruzzi d'acqua o condensa).

Alta umidità e concentrazione di polvere portano a dispersioni di elettricità nell'apparecchio. Ciò può comportare pericoli di lesioni e danni all'apparecchio per tensione elettrica o incendio.

Se hai spostato l'apparecchio da un ambiente freddo a uno caldo, lascialo spento per circa un'ora a causa della formazione di condensa.

Non collocare oggetti pieni di liquidi sopra l'apparecchio televisivo. Proteggi l'apparecchio da gocce o spruzzi d'acqua.

Candele e altre fiamme aperte devono essere tenute distanti dall'apparecchio in qualsiasi momento per impedire che il fuoco si sparga.



I materiali che abbiamo usato in questo dispositivo sono conformi a tutte i regolamenti. Tuttavia, non si può escludere la migrazione di sostanze. Pertanto suggeriamo


di evitare il contatto permanente tra cibo e apparecchio TV.


Temperatura ambientale: 5° C - 35° C

Umidità relativa (non condensata): 20 - 80%

Pressione dell'aria: 800 - 1114 hPa (0 - 2000 m SLM)

### Trasporto

 Un maneggiamento non corretto durante il trasporto può provocare danni allo schermo e rischi di lesioni.

 Lo schermo è composto da vetro o plastica e può rompersi se maneggiato impropriamente.


Sono necessarie almeno due persone per trasportare l'apparecchio. Trasporta l'apparecchio solo in posizione verticale.

Non dovrebbe essere applicata alcuna pressione sul vetro o sulla plastica durante il trasporto.

Il corretto disimballaggio dell'apparecchio è mostrato nel manuale d'uso 1.

Per evitare danni alla struttura meccanica dell'apparecchio televisivo e del supporto per pavimento, rimuovi l'apparecchio dalla sua base e spostalo in due parti separate. Quando l'apparecchio televisivo è sistemato nella sua nuova posizione, sono necessarie almeno due persone per riassemblo.

### Cavo di alimentazione/Alimentazione

 Stacca immediatamente la spina dalla presa di corrente se noti qualcosa di insolito o se l'unità mostra malfunzionamenti ricorrenti.

 Un voltaggio non corretto può danneggiare l'apparecchio.

Questo apparecchio può essere connesso soltanto a un'alimentazione con il voltaggio e la frequenza indicati sulla targhetta del voltaggio usando il cavo di alimentazione fornito.

La spina dell'apparecchio deve essere facilmente accessibile in modo tale che l'unità possa essere disconnessa in qualsiasi momento.


Quando stacchi la spina, non tirare il cavo ma la spina. I fili nella spina di alimentazione potrebbero danneggiarsi e causare un corto circuito quando viene reinserita.

Un cavo di alimentazione con un isolamento danneggiato può provocare scosse elettriche e incendi. Non usare mai un cavo di alimentazione danneggiato.

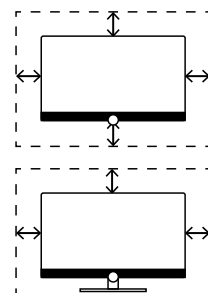
Adagia i cavi in modo che non possano danneggiarsi. Non calpestare il cavo di alimentazione.

Se usi una multipresa per connettere l'apparecchio televisivo, non usare diverse prese multiple in sequenza.

### Circolazione dell'aria e alte temperature

 Come qualsiasi dispositivo elettronico, il tuo apparecchio TV richiede aria per il raffreddamento. Se la circolazione dell'aria viene impedita, possono crearsi fiamme.


Le fessure di ventilazione sul pannello posteriore dell'apparecchio devono quindi restare libere. Non coprire l'apparecchio.



Montaggio su parete: Lascia almeno 10 cm di spazio tutt'intorno all'apparecchio, sui lati, sopra e sotto.

Supporto verticale: Lascia almeno 10 cm di spazio tutt'intorno all'apparecchio, ai lati e sopra.

### Corpi estranei


 Corpi estranei all'interno dell'apparecchio possono portare a corto circuiti e incendi.

Sussiste il pericolo di lesioni e danni.

Pertanto, evita che parti di metallo, aghi, graffette, liquidi, cera o elementi simili passino per le fessure di ventilazione del pannello posteriore entrando nell'apparecchio.

Se qualcosa dovesse penetrare nell'interno dell'apparecchio, staccare immediatamente la spina dell'apparecchio e informare il dipartimento di assistenza clienti per un controllo.

### Installazione

 Non sistemare mai il televisore in una posizione instabile. Un televisore potrebbe cadere provocando gravi lesioni personali o morte. Molte lesioni, in particolare a bambini, possono essere evitate rispettando semplici precauzioni come:

- Usare mobiletti o supporti consigliati dal produttore del televisore.
- Usare solo mobili che possano supportare con sicurezza il televisore.
- Assicurarsi che l'apparecchio televisivo non sporga dall'orlo del mobile di supporto.
- Non collocare l'apparecchio televisivo su mobili alti (ad esempio, dispense o librerie) senza fissare sia il mobile che il televisore a un supporto adatto.
- Non collocare l'apparecchio televisivo su tessuti o altri materiali che possano trovarsi tra il televisore e il mobile di supporto.
- Educare i bambini sui pericoli di arrampicarsi sui mobili per raggiungere il televisore o i suoi controlli.

Se un apparecchio televisivo esistente dovrà essere mantenuto e spostato, vanno applicate le stesse considerazioni di cui sopra.

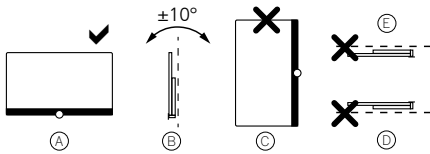
Gli apparecchi televisivi Loewe sono specifici per accessori Loewe. Raccomandiamo caldamente l'uso di soluzioni di configurazione originali Loewe.

Ricorda le istruzioni sul montaggio per le diverse soluzioni di configurazione possibili! Una documentazione corrispondente è inclusa in ogni prodotto Loewe.



Controlla prima di installare l'apparecchio che la collocazione finale sia adatta al carico dell'apparecchio, sia in termini di superficie (sensibilità alla pressione) e stabilità (statica). Ciò si applica in particolare a superfici laccate oppure fatte di vero legno, impiallacciatura di vero legno e superfici di plastica.

Dovrebbe essere seguita la posizione d'uso solito dell'apparecchio. Questo apparecchio può essere usato soltanto in posizione orizzontale e diritta (A). L'inclinazione può arrivare a un massimo a 10 gradi per il montaggio a parete (B). L'apparecchio televisivo non deve mai essere usato in orientamento verticale, (C), orizzontale (D) o fissato sul soffitto (E).



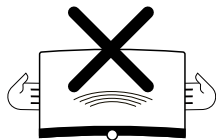
Posiziona l'apparecchio in modo che non sia esposto alla luce diretta del sole e fonti di calore superiori, come dai termosifoni.

Non collocare la TV in un luogo in cui possono esserci vibrazioni. Ciò potrebbe provocare danni.

In caso di soluzioni di configurazione per produttori di terze parti dotati di motore, bisogna assicurarsi che la regolazione dell'apparecchio televisivo non avvenga manualmente. In genere non si consiglia di usare opzioni di installazione di altri produttori con dispositivi di bloccaggio in certe posizioni.

Quando vengono usati accessori da produttori di terze parti, assicurati di poter regolare l'apparecchio televisivo alla rispettiva soluzione di configurazione.

Quando regoli l'apparecchio televisivo, assicurati che la pressione applicata alla cornice dell'apparecchio non sia troppo forte. Specialmente



nel caso di schermi di grande formato, c'è il pericolo di danneggiare lo schermo.

Il montaggio dell'apparecchio televisivo su un supporto secondo gli standard VESA richiede l'uso **obbligatorio** di bulloni adattatori VESA Loewe. Altrimenti, possono esserci danni alla TV.

I bulloni adattatori VESA Loewe devono essere fissati all'apparecchio TV con una chiave dinamometrica di circa 4 Nm. Questi sono disponibili presso il tuo fornitore Loewe (puoi trovare ulteriori informazioni nel manuale utente online).

Assicurati che, dopo aver aperto la confezione e configurato l'apparecchio, il materiale di imballaggio non cada nelle mani di bambini per sbaglio.

Consulta anche le istruzioni di smaltimen-

to per materiali di imballaggio e cartone (vedi capitolo **Ambiente/Smaltimento/Licenze**).

### Supervisione



Non lasciare che bambini senza supervisione usino l'apparecchio televisivo e non lasciare che giochino nelle immediate vicinanze della TV.

L'apparecchio potrebbe essere ribaltato, spostato o trascinato giù dalla superficie di supporto e ferire persone.

Non lasciare l'apparecchio TV senza supervisione quando è acceso!

### Volume



La musica ad alto volume può danneggiare l'udito. Evita volumi estremi, specialmente per lunghi periodi di tempo e quando si usano le cuffie!

### Temporali



Sovraccarichi elettrici dovuti a fulmini possono danneggiare l'apparecchio sia tramite il sistema dell'antenna sia tramite l'alimentazione.

Durante i temporali, disconnettere la spina e i cavi delle antenne dall'apparecchio!

Se hai connesso il cavo di rete alla porta LAN, rimuovi anche questo!

Anche in caso di assenza prolungata, la spina e i cavi dell'antenna connessi dovrebbero essere disconnessi dall'apparecchio.

### Pulizia e manutenzione/Sostanze chimiche



Scollegare il televisore dall'alimentazione di rete prima di procedere alla pulizia!



Danni provocati da sostanze chimiche possono provocare effetti avversi e sviluppare fiamme.

Non esporre mai l'apparecchio o gli accessori a sostanze chimiche aggressive (ad esempio, corrosive) come alcali e acidi!

Pulire soltanto l'apparecchio televisivo, lo schermo frontale e il telecomando con un panno umido, morbido, pulito e dal colore neutro, senza agenti detergenti aggressivi o corrosivi.

Il pannello dell'altoparlante del tuo apparecchio televisivo è coperto in tessuto. Pulisci regolarmente la superficie con un aspiratore dotato di supporto spazzola morbida.

Per contaminazioni o macchie:

Inumidisci un panno morbido e di colore neutro con una soluzione detergente o una soluzione per la rimozione di macchie disponibile in commercio e strofina delicatamente la macchia. Puoi anche trattare la macchia direttamente con uno spray commerciale per la rimozione di macchie secche (aspira la polvere).

Non inumidire il tessuto della copertura direttamente con la soluzione detergente o di rimozione delle macchie (rischio di formazione di cerchi di macchie). Non usare solventi per pulire il tessuto!

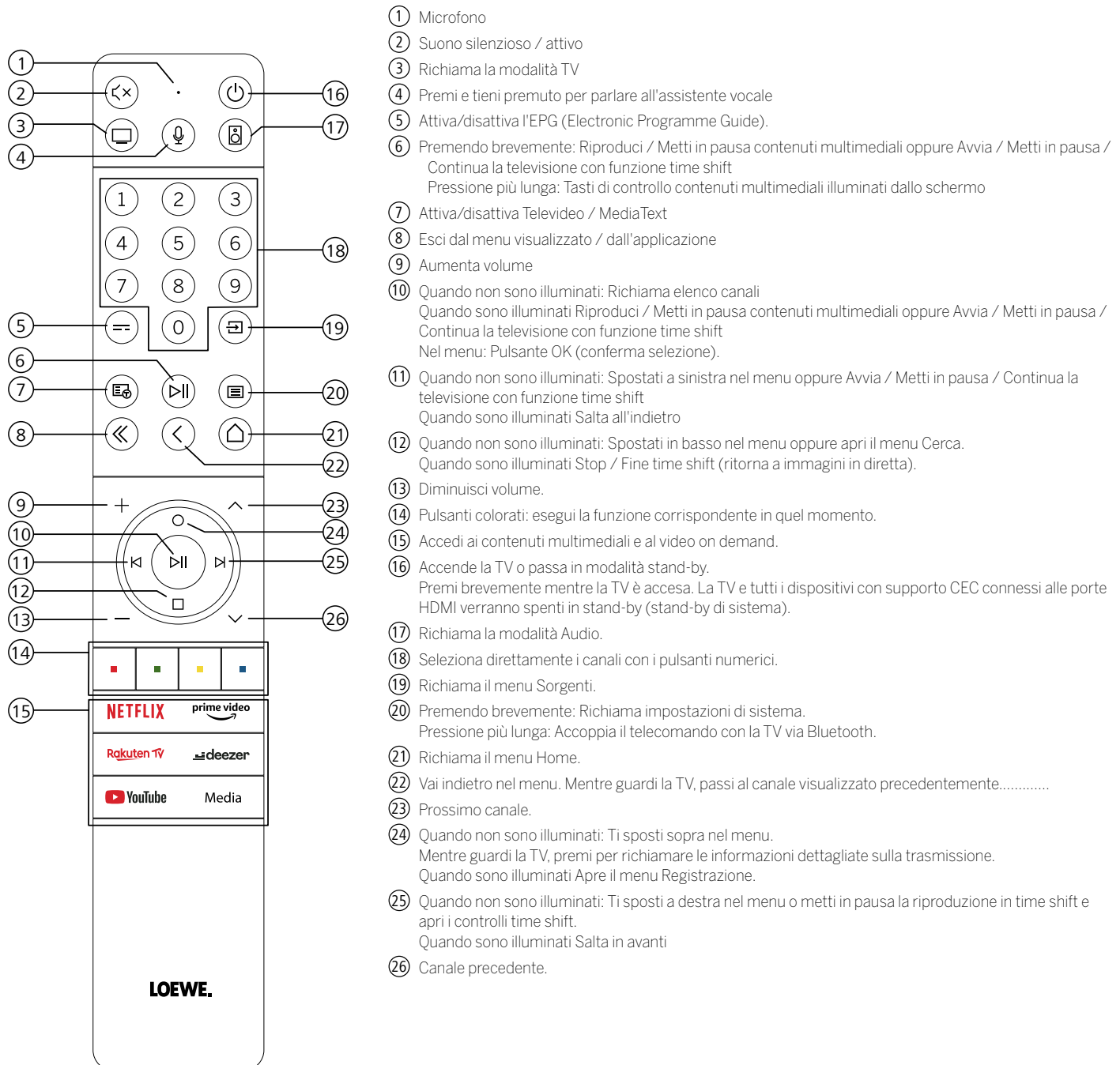
Prendi nota delle istruzioni d'uso del pro-

dotto quando usi la soluzione per la rimozione delle macchie.

Quando pulisci i pannelli dell'altoparlante che sono stati esposti a nicotina, c'è un rischio maggiore di formazioni di cerchi di macchie.

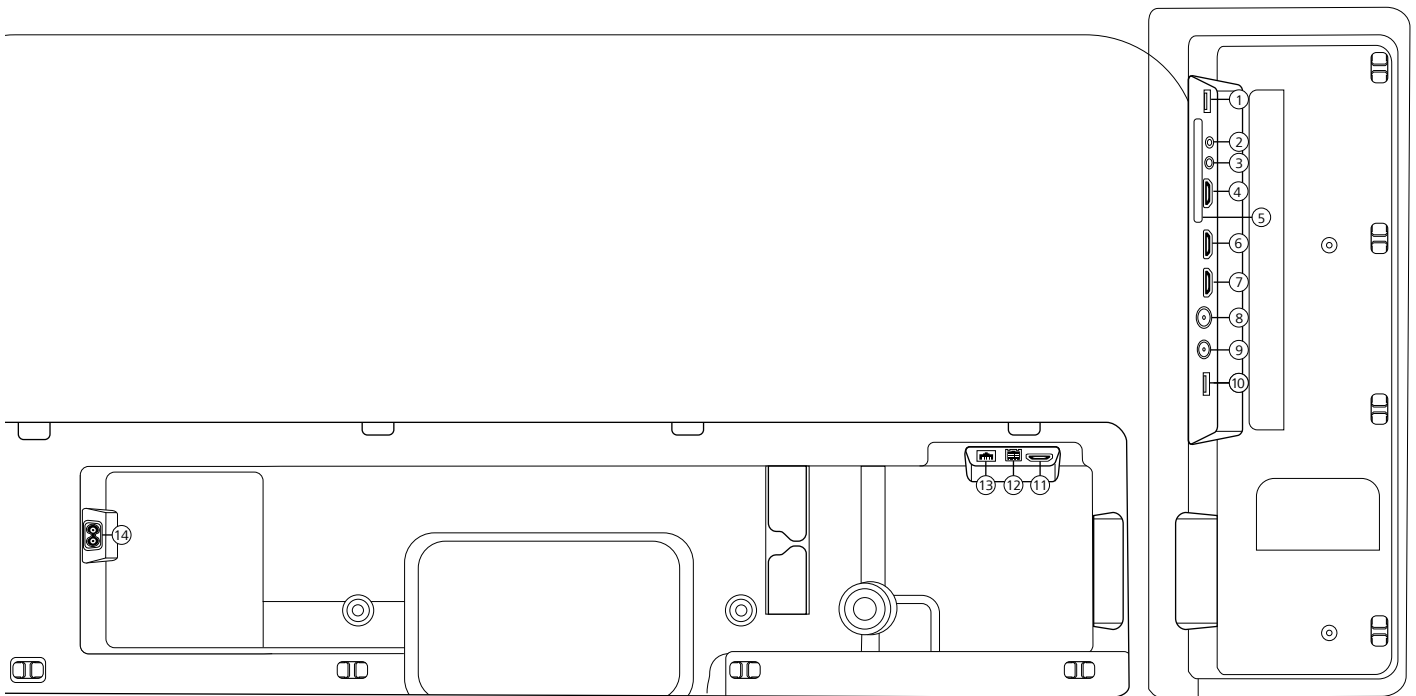
## Mappatura dei pulsanti del telecomando

A seconda dell'applicazione (TV / video / audio / foto / app) e della funzione (per esempio, EPG, televideo, HbbTV ecc.), l'assegnazione di un tasto può essere diversa da quella descritta qui.



Nota: L'assegnazione chiave può essere diversa a seconda del software o della versione del dispositivo.

## Posizione e funzione delle connessioni



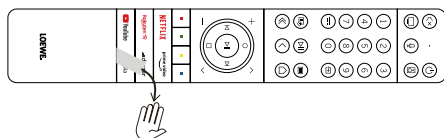
- |  |  |
|--|--|
| ① <b>USB 3.0</b> - connessione USB<br>USB tipo A – USB 3.0 (max. 1000mA)   | ⑧ <b>ANT TV</b> - Digitale terrestre/cavo analogico / DVB-T/T2/C HD<br>presa IEC – 75 Ohm / 5 V / 80mA |
| ② <b>AUDIO OUT</b> - Uscita audio<br>Jack 3,5 mm (analogico) Destra/sinistra   | ⑨ <b>ANT SAT</b> - Antenna satellite<br>DVB-S/S2 HD<br>presa F – 75 Ohm / 13/18 V / 500mA              |
| ③ <b>ASSISTENZA</b>  | ⑩ <b>USB 2.0</b> - Connessione USB<br>USB tipo A – USB 2.0 (max. 500mA)                                |
| ④ <b>HDMI 1</b> - ingresso HDMI 1<br>HDMI – Digital Video IN/Audio IN/OUT  | ⑪ <b>HDMI 4</b> <sup>a</sup> - ingresso HDMI 4<br>HDMI – Digital Video IN/Audio IN                     |
| ⑤ <b>COMMON INTERFACE</b> - slot CI 1<br>(standard V1.4)   | ⑫ <b>TOSLINK</b> - Uscita audio<br>TOSLINK (digitale)  |
| ⑥ <b>HDMI 2</b> - ingresso HDMI 2<br>(con <b>enhanced Audio Return Channel</b> )<br>HDMI – Digital Video IN/Audio IN/OUT | ⑬ <b>LAN</b> - Connessione di rete<br>RJ-45 – Ethernet / Ethernet veloce                               |
| ⑦ <b>HDMI 3</b> - ingresso HDMI 3<br>HDMI – Digital Video IN/Audio IN  | ⑭ <b>AC IN</b> - Connessione alimentazione<br>Preso alimentazione - 220-240 V - 50 / 60 Hz             |

<sup>a</sup> L'ingresso HDMI 4 non è disponibile sul bild c.32.

## Preparare il telecomando

### Rimuovere la protezione delle batterie

Il telecomando è dotato di batterie. Per prepararle all'uso, rimuovi la bandierina di plastica come mostrato di seguito.



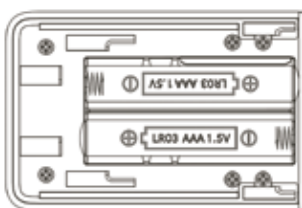
### Inserire o sostituire le batterie

Premi e fai scorrere il coperchio dello scompartimento delle batterie sulla cima del telecomando.

Usa soltanto micro-celle a prova di perdita di tipo LR 03 (AAA) alcalino-manganese. Non usare tipi diversi di batterie e non mischiare insieme batterie vecchie e nuove.

Assicurati che le batterie non cadano nelle mani di bambini. Le batterie usate non devono essere esposte a calore eccessivo, come ad esempio luce del sole, fuoco o simili!

**Nota:** La posizione delle batterie è indicata nello scompartimento delle batterie (in direzioni opposte). Fai attenzione alla corretta polarità del + e del - quando inserisci le batterie. Non farti guidare dai contatti della batteria (le molle), ma dall'illustrazione sul fondo dello scompartimento delle batterie.



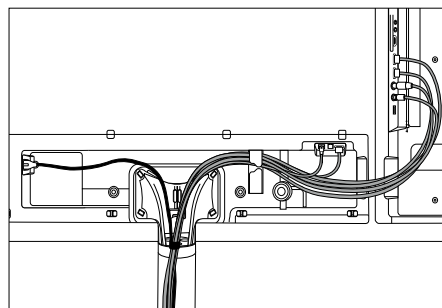
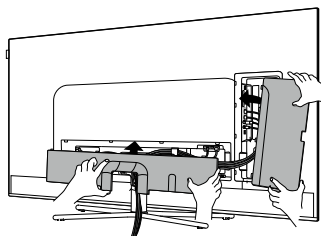
Smaltisci le batterie usate in modo rispettoso per l'ambiente (vedi il capitolo Ambiente/Informazioni legali).

Spingi la copertura al suo posto dopo aver inserito le batterie.

## Connettere l'apparecchio televisivo

Prima di effettuare alcuna connessione a un dispositivo esterno, assicurati che sia l'apparecchio televisivo sia il dispositivo siano connessi all'alimentazione.

I connettori della TV sono nascosti sotto il coperchio posteriore. Rimuovere il coperchio posteriore e collegare i cavi come mostrato nelle illustrazioni qui sotto.



Quando hai finito di connettere i dispositivi esterni alla TV, ricolloca la copertura posteriore.

## Connettere le antenne

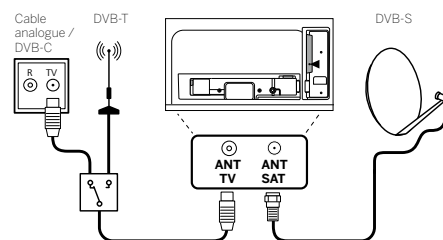
### Terreste / analogico via cavo / antenna DVB-T/T2/C HD:

Inserisci il cavo dell'antenna, il sistema TV via cavo o l'antenna della stanza nella prese ANT TV.

Se vuoi utilizzare cavi analogici/connessioni DVB-C e un'antenna DVB-T insieme, usa un interruttore per antenne esterno (disponibile presso il tuo fornitore).

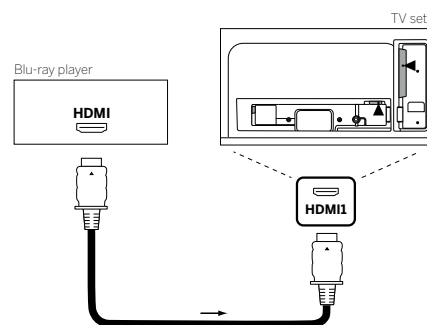
### Antenna satellitare DVB-S/S2 HD:

Connetti un cavo dalla presa LNB alla presa ANT SAT del televisore.



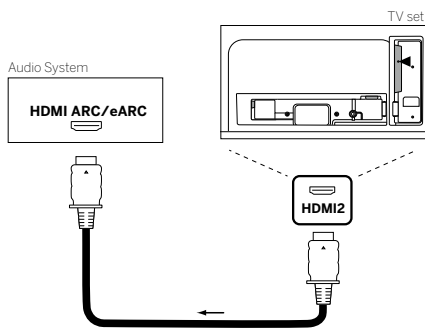
## Connettere un dispositivo esterno tramite cavo HDMI

Le connessioni HDMI (High Definition Multimedia Interface) permettono la trasmissione di segnali digitali video e audio da un lettore (ad es. lettore DVD, Blu-ray, videocamera, decoder) tramite singolo cavo.



Connetti il dispositivo tramite cavo HDMI con un connettore di Tipo A (non fornito) a una delle prese HDMI del televisore. Per godere di tutte le funzionalità del tuo televisore, usa un cavo denominato "Cavo HDMI ad alta velocità premium" o migliore.

## Connettere a un sistema audio tramite HDMI eARC

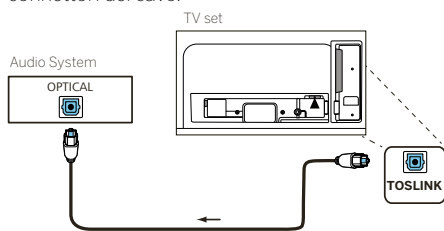


Usa un cavo HDMI (non fornito) per connettere una presa HDMI eARC del televisore alla presa HDMI ARC/eARC di un sistema audio o una soundbar. Si consiglia di usare un cavo denominato "Cavo HDMI a velocità ultra alta" con un connettore di Tipo A.

I cavi HDMI a velocità ultra alta sono progettati per supportare la nuova funzione eARC in aggiunta alle modalità di risoluzione video più alte. Anche i cavi HDMI standard con Ethernet e i cavi HDMI ad alta velocità con Ethernet supporteranno eARC.

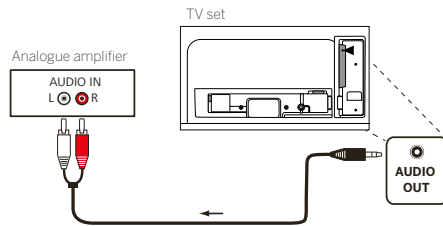
## Connettere a un sistema audio tramite cavo audio ottico

Prima di effettuare questa connessione, assicurati di aver rimosso i cappucci protettivi di plastica dai connettori del cavo.



Connetti l'uscita audio della TV etichettata come TOSLINK all'ingresso audio digitale di un sistema audio.

## Connettere a un sistema audio tramite cavo audio analogico

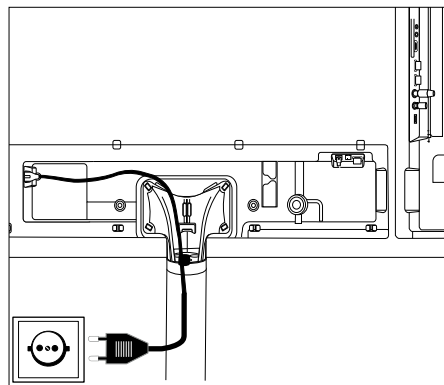


Usa un cavo adattatore jack stereo per connettere l'uscita audio AUDIO OUT all'ingresso audio analogico del sistema audio.

## Connettere alla presa di alimentazione

Connetti l'apparecchio TV a una presa 220-240V.


Connetti il cavo di alimentazione nel connettore dell'alimentazione (AC IN) della TV e guida il cavo dalla TV come mostrato nell'immagine di seguito.




Connetti la spina di alimentazione del cavo di alimentazione alla presa di corrente.

## Iniziare - primi passi

Prima di avviare la TV per la prima volta, assicurati di aver completato la connessione dei tuoi dispositivi esterni e che la TV sia connessa all'alimentazione.

1. Premi il pulsante  (Stand-by) sul telecomando per accendere il televisore.
2. Ti accoglierà una schermata di installazione guidata che ti aiuterà a configurare l'apparecchio televisivo in pochi semplici passi.

Per navigare nell'installazione guidata:

- Usa i pulsanti freccia per selezionare l'elemento desiderato.
- Premi il pulsante OK per confermare l'elemento selezionato.
- Premi il pulsante  per tornare indietro di un passaggio.

### Passaggio 1: seleziona la lingua



### Passaggio 2: connessi a Internet

Passaggio facoltativo. Se vuoi saltare questo passaggio, premi il pulsante freccia destra.

Se hai connesso la TV alla tua rete di casa con un cavo Ethernet e la tua configurazione di rete permette il DHCP, verrai connesso automaticamente a Internet.

In alternativa, puoi usare una connessione Wi-Fi. Devi prima selezionare la tua rete da un elenco di reti disponibili. Ti sarà poi richiesto di digitare la tua password Wi-Fi. Puoi farlo digitando sulla tastiera sullo schermo.



### Passaggio 3: seleziona il paese

Seleziona il paese in cui sarà usata la TV. Ciò permetterà alla TV di installare le funzioni ottimali per il paese selezionato.



### Passaggio 4: termini e condizioni

Leggi con attenzione tutte le informazioni fornite riguardo ai termini e condizioni! Se scegli di deselezionare alcune o tutte le caselle di selezione, alcune o tutte le funzioni smart saranno disattivate. Puoi cambiare queste impostazioni in seguito nel menu [Supporto].

Continua al passaggio successivo selezionando [OK].



### Passaggio 5: accedi all'account VIDAA

Passaggio facoltativo. Se vuoi saltare questo passaggio, premi il pulsante freccia destra.

Effettua l'accesso al tuo account VIDAA esistente o creane uno nuovo.

Un account VIDAA ti dà tutte le migliori funzioni della tua smart TV e ti tiene sempre aggiornato.



### Passaggio 6: seleziona la sorgente

Seleziona uno dei possibili ingressi come sorgente predefinita.



Se hai selezionato TV come sorgente predefinita, avrai la possibilità di sintonizzare i canali.

Seleziona una delle opzioni da cui vuoi selezionare i canali: [Satellite], [Antenna], [Cavo]

Imposta le opzioni di sintonizzazione desiderate e inizia la sintonizzazione.

## Menu Home



Il menu Home è la pagina di panoramica centrale del tuo apparecchio televisivo. Da questo menu, puoi cercare contenuti, gestire le sorgenti di ingresso o selezionare le impostazioni di sistema.

Puoi entrare nel menu Home premendo il pulsante (Home).

### 1. Menu principale (Ricerca, Ingressi, Impostazioni di sistema, Profilo)

- Ricerca: ti permette di cercare applicazioni tramite parole chiave.
  - Ingressi: seleziona o rinomina la sorgente di ingresso. Puoi accedere ai dispositivi connessi localmente (come AV, HDMI, USB).
  - Impostazioni di sistema: apri il menu di configurazione TV, ad es. impostazioni per immagini, suono, rete.
  - Informazioni di profilo: ti permette di accedere al tuo account VIDAA.
- L'ora viene mostrata in alto a destra nella schermata.

### 2. Lista di suggerimenti

Questa riga contiene un elenco di suggerimenti per l'applicazione selezionata attualmente. Questo elenco di suggerimento appare soltanto per alcune applicazioni.

### 3. Elenco di app

Questa riga contiene un elenco di app preferite. Questa libreria di tutte le app installate è disponibile accedendo al riquadro "Le mie app" nella stessa riga.

Aggiungi applicazioni al menu Home:


- Entra nella libreria delle app accedendo al riquadro "Le mie app".
- Nella libreria, seleziona l'app che vuoi aggiungere al menu Home.
- Premi il pulsante (Impostazioni), seleziona [Ordina] e conferma con OK.
- Ora puoi spostare il riquadro dell'app nell'elenco usando le frecce sul telecomando.
- Sposta il riquadro dell'app in una nuova posizione nella riga in cima delle app e conferma la nuova posizione premendo OK.

### 4. Righe aggiuntive

Righe aggiuntive sono dedicate ai suggerimenti dalle tue app installate.

## Electronic Programme Guide – EPG

EPG sta per Electronic Programme Guide ("guida ai programmi elettronica") e ti fornisce dettagli sui programmi visualizzati sullo schermo. Con questo sistema, così come con le guide ai programmi stampate, puoi scoprire ulteriori informazioni sul programma corrente. Inoltre, i programmi possono essere memorizzati e le registrazioni possono essere programmate.

Per aprire/chiedere EPG, premi il pulsante  (EPG).




Nota:

- EPG è disponibile solo per le stazioni DVB.
- La prima volta che avvia EPG, si avvierà una configurazione guidata che ti guiderà per le preimpostazioni necessarie.
- A seconda del numero di stazioni selezionate per EPG, potrebbe volerci un po' di tempo prima che le informazioni sui programmi vengano visualizzate.

### Utilizzo di EOG

Nella colonna a sinistra c'è un elenco di stazioni dell'elenco sorgenti/stazioni selezionato (ad es. DVB-C, elenco personale).

: Scorri nell'elenco di stazioni pagina per pagina.

**Frecce su/giù:** Scorri nell'elenco delle stazioni.

**Frecce sinistra/destra:** Scorri per i programmi.

Nell'elenco delle stazioni, i programmi trasmessi in questo momento sono evidenziati da campi più chiari. Una linea bianca verticale indica l'ora attuale nei programmi in corso.

**OK:** Saranno richiamate informazioni dettagliate sul programma selezionato.

**Pulsante rosso:** Apre la schermata della programmazione.

**Pulsante verde:** Mostra un menu in cui puoi assegnare colori a specifici contenuti di trasmissioni (ad esempio, Notizie, Film Sport). Usa le frecce e il pulsante OK per assegnare il tipo di contenuto desiderato a un colore specifico. Esci da questo menu premendo il pulsante verde. I programmi appartenenti alle categorie selezionate ora appariranno in evidenza colorati nella guida ai programmi.

**Pulsante giallo:** Vedi l'elenco dei programmi del giorno precedente.

**Pulsante blu:** Vedi l'elenco dei programmi del giorno successivo.

### Anteprima programmi

Usa le frecce per contrassegnare la stazione desiderata nell'elenco stazioni.

Premi OK brevemente per confermare la selezione.

Nella finestra in alto a sinistra, viene ora mostrato il programma in corso della stazione selezionata.

### Registrazione un programma tramite EPG

Puoi programmare le registrazioni di programmi TV comodamente usando l'EPG.

Premi OK per aprire le informazioni dettagliate del programma selezionato.

Seleziona l'opzione [Registrazione] e premi il pulsante OK.

Controlla i dati del timer e aggiornali se necessario (ad es. directory, inizio, fine, tipo di registrazione).

Nell'EPG, un simbolo che indica la registrazione è collocato dietro il titolo del programma.

### Memorizzare un programma tramite EPG

Un programma che non è ancora iniziato può essere memorizzato. Per i programmi memorizzati, l'apparecchio TV richiederà all'inizio del programma se deve cambiare canale o accendersi dalla modalità stand-by.

Contrassegna il programma desiderato con le frecce.

Premi OK per aprire le informazioni dettagliate del programma selezionato.

Seleziona l'opzione [Promemoria] e premi il pulsante OK.

Nell'EPG, un simbolo che indica la memorizzazione è collocato dietro il titolo del programma.



# Loewe bild c

Diagonale dello schermo (in cm / in pollici): 108/43, 81/32  
Risoluzione (in pixel): Ultra HD (3840 x 2160), Full HD (1920 x 1080)  
Classe di efficienza energetica UE SDR/HDR: G/G, F/G

Potenza assorbita massima in modalità accesa in watt: 115, 70  
Potenza assorbita in modalità stand-by: 0,3  
Consumo energetico SDR/HDR kWh/1000h: 59/82, 31/39

## TV

### Soluzione da appoggio, girevole

con bild c e table stand c forniti di serie  
bild c.43: L\* 97,0 / H 63,0 / PP 6,8 / PT 25,8  
bild c.32: L\* 72,5 / H 49,4 / PP 7,9 / PT 25,8  
rotazione manuale (+ / - 20°), guida dei cavi nascosta



	Modello	Nr.articolo	Codice EAN
■ Grigio basalto	43	60442D90	4011880172004
	32	60440D80	4011880172028
■ Cromo	floor stand c	60803Q00	4011880171250
■ Grigio basalto	floor2ceiling stand	60802D00	4011880171076
	floor stand universal	73190D00	4011880170215
■ Nero	wall mount slim 432	60808W00	4011880172417
	wall mount slim 221	60807W00	4011880172394
	wall mount universal	60809W00	4011880172806

## Opzioni di installazione

Sono possibili altre opzioni di installazione. Il rivenditore autorizzato sarà lieto di fornire consigli.

### Piedistalli, girevoli

floor stand c  
bild c.43: L\* x H x PP x PT | 97,0 x 110,1 x 6,8 x 48,7  
bild c.32: L\* x H x PP x PT | 72,5 x 96,6 x 7,9 x 48,7  
rotazione manuale (+ / - 45°)  
guida dei cavi nascosta  
floor2ceiling stand  
bild c.43: L\* x H x PP x PT = 97,0 x 220-290 x 6,8 x 18,5  
bild c.32: L\* x H x PP x PT = 72,5 x 220-290 x 7,9 x 17,3  
rotazione manuale (+ / - 110°), regolabile in altezza (220-290 cm),  
guida dei cavi nascosta, wall mount slim 432 o 221 richiesto  
floor stand universal  
bild c.43: L\* x H x PP x PT = 97,0 x 101,7 x 6,8 x 48,5  
rotazione manuale (+ / - 40°), guida dei cavi nascosta

### Soluzioni a parete

wall mount slim 432  
bild c.43: L\* x H x PP x PT = 97,0 x 58,9 x 6,8 x 9,6  
montaggio piatto  
wall mount slim 221  
bild c.32: L\* x H x PP x PT = 72,5 x 45,6 x 7,9 x 8,4  
montaggio piatto  
wall mount universal  
bild c.43: L\* x H x PP x PT | 97,0 x 58,9 x 6,8  
bild c.32: L\* x H x PP x PT | 72,5 x 45,6 x 7,9  
montaggio inclinabile



Dimensioni in cm: L = larghezza, H = altezza, PP = profondità prodotto, PT = profondità totale. Salvo modifiche tecniche ed errori.  
\* Nell'area della clip Loewe montata lateralmente, la larghezza del televisore può aumentare fino a 1 cm a seconda del tipo di apparecchio.

## Dati tecnici

### Loewe bild c

43

32

#### Immagine

Risoluzione dello schermo (in pixel)	Ultra HD (3840 x 2160)	Full HD (1920 x 1080)
Tecnologia display	LCD + E-LED	LCD + E-LED
Diagonale dello schermo (in cm / pollici) / tempo di risposta (in ms)	108 / 43 / 8	81 / 32 / 6,5
Luminanza di picco (in cd/m <sup>2</sup> ) / angolo di visione (h/v)	>500 / 178°	>400 / 178°
Ultra HD Scaling / Image+ Active / Contrasto adattivo / 24p	● / — / ● / ●	— / — / ● / ●
HDR (HLG / HDR10 / Dolby Vision™) / WCG	● / ● / ● / ●	● / ● / — / ●
Auto Dimming Video (VBD+) / Auto Dimming Room (OPC)	— / ●	— / ●

#### Ricezione

DVB-T2/C/S2 HD <sup>1)</sup> / Multi ATVC / Unicable / Dual Channel	● / ● / ● / —	● / ● / ● / —
MPEG / MPEG2 / MPEG4 (H.264) / HEVC (H.265)	● / ● / ● / ●	● / ● / ● / ●
Radio DVB	●	●

#### Audio

Potenza in watt (sinusoidale / musica) / driver (attivo + passivo)	2 x 15 / 2 x 30 / 4	2 x 15 / 2 x 30 / 4
Sistema altoparlanti	Speaker box + bass reflex	Speaker box + bass reflex
Magic moment / a irradiazione in avanti / a irradiazione verso il basso	— / ● / —	— / ● / —
Dolby: Audio / Digital / Digital Plus / Atmos / DTS: HD	● / ● / ● / ● / ●	● / ● / ● / ● / ●
Adattamento automatico del volume (AVC) / Mimi Defined™	● / —	● / —
Regolazione distinta dei bassi e degli alti / Loudness	7-Band EQ / —	7-Band EQ / —
Impostazione audio-out: variabile / fisso / subwoofer	— / ● / ●	— / ● / ●

#### Utilizzo

Loewe os / Home Screen (incl. Preferiti)	os7 / ●	os7 / ●
App Loewe / App Vivid / App my Loewe (tutti: Android + iOS)	— / ● / ●	— / ● / ●
Comando vocale con Alexa skills / Vidaa voice	● / ●	● / ●
Guida elettronica ai programmi / Ricerca per parola chiave EPG	● / —	● / —
Mediatext (HbbTV) / Televideo / Memoria delle pagine	● / ● / 792	● / ● / 792
Lingue del menu / Guida correlata al contenuto	● <sup>2)</sup> / ●	● <sup>2)</sup> / ●
Controllo parentale / Spegnimento automatico / Timer	● / ● / ●	● / ● / ●
Instant Channel Zapping / Modalità di avvio rapido	— / ●	— / ●
Numero di canali negli elenchi delle emittenti, incl. AV e radio	10.000	10.000
PIP (AV <sup>3)</sup> / Full PIP / Splitscreen TV:televideo	— / — / ●	— / — / ●
Aggiornamento del software (tramite USB / Internet)	● / ●	● / ●
Modalità Hotel (Standard / CEC / IP / RS232)	● / — / — / —	● / — / — / —

#### Multimedia

Loewe dr+: Capacità di memoria in GB / Registrazione USB / Timeshift	— / ● / ●	— / ● / ●
Lettore di foto / Lettore di musica / Lettore video <sup>4)</sup>	● / ● / ●	● / ● / ●
Digital Media Renderer (incl. Ultra HD) / Lettore di musica Bluetooth	● / ●	● / ●
Applicazioni Internet / Browser Internet / Radio Internet <sup>5)</sup>	● / ● / ●	● / ● / ●
YouTube / Amazon prime video / Netflix	● / ● / ●	● / ● / ●

#### Porte e interfacce

HDMI 2.0b / HDMI 2.1 <sup>6)</sup>	4 x HDMI 2.1	3 x HDMI 2.1
HDCP 2.2 / HDMI-CEC / ARC / eARC	● / ● / ● / ●	● / ● / ● / ●
USB / Bluetooth / Screen Mirroring (Miracast)	2 (1 x USB 3.0) / ● / ●	2 (1 x USB 3.0) / ● / ●
Interfaccia di rete LAN / WiFi integrata	● / ●	● / ●
Common Interface / CI Plus (CI+) 1.4 certificata ECP <sup>7)</sup>	1	1
Digital Audio: TOSLINK ottico / Mini TOSLINK / ARC / eARC	● / — / ● / ●	● / — / ● / ●
Uscita audio analogica variabile / fissa (jack da 3,5 mm)	— / ●	— / ●
Kensington lock (antifurto)	●	●

#### Energia

Numero di registrazione EPREL	675621	705080
Interruttore elettrico / tensione elettrica	— / 220-240V, 50/60 Hz	— / 220-240V, 50/60 Hz
Adattamento alla luce ambientale	●	●
WoLAN / WoWLAN / Fast Power-On (con maggior consumo)	● / ● / ●	● / ● / ●

#### Dimensioni

Peso (circa) in kg senza soluzione di installazione	12,0	7,3
Peso (circa) in kg inclusa soluzione di installazione standard	14,8	10,0
L* x H x P (circa) in cm senza soluzione di installazione (* incl. signature flag)	97,0 x 58,9 x 6,8	72,5 x 45,6 x 7,9
L* x H x P (circa) in cm incl. wall mount slim (* incl. signature flag)	97,0 x 58,9 x 9,6	72,5 x 45,6 x 8,4
L* x H x P (circa) in cm incl. table stand (* incl. signature flag)	97,0 x 63,3 x 25,4	72,5 x 49,8 x 25,4
VESA support	300 x 300	100 x 100

#### Fornitura

Altoparlanti	integrated	integrated
Soluzione di installazione	table stand c	table stand c
Telecomando, batterie incluse	Loewe remote	Loewe remote
Istruzioni d'uso / cavo di alimentazione	● / ● (2 m)	● / ● (2 m)

#### Accessori opzionali

Gamma delle soluzioni di installazione raccomandate	floor2ceiling stand floor stand universal floor stand c wall mount slim 432 wall mount universal	floor2ceiling stand floor stand c wall mount slim 221 wall mount universal
---	--	---

● = disponibile/installato — = non disponibile/possibile

<sup>1)</sup> La ricezione di DVB-T2 HD è possibile soltanto in determinati paesi.

<sup>2)</sup> bs - cs - da - de - et - en - es - fr - hr - is - it - lv - lt - hu - nl - no - pl - pt - ro - sq - sk - sl - sr - fi - sv - el - be - bg - kk - mk - ru - uk - tr - ar

<sup>3)</sup> AV-PIP possibile solo in combinazione con DVB-T/C/S.

<sup>4)</sup> Tramite la rete domestica e USB.

<sup>5)</sup> Inclusa funzione di ricerca.

<sup>6)</sup> Funzioni: enhanced ARC, ALLM, VRR 48-60Hz, 4K@60Hz, 18 Gb/s

<sup>7)</sup> CI Plus (CI+) è retrocompatibile con CI. La funzione dipende dalla disponibilità del modulo del provider.

I nomi dei prodotti e delle società sono marchi™ o marchi registrati® dei rispettivi titolari. Il loro utilizzo non implica alcuna affiliazione o approvazione da parte loro. Con riserva di modifiche tecniche, possibilità di consegna, errori e modifiche di prezzo. I servizi aggiuntivi vengono offerti e calcolati individualmente.

## Ambiente

### Consumo energetico

Il tuo apparecchio televisivo è dotato di alimentazione energetica eco-stand-by. In modalità stand-by, il consumo di energia cala fino al livello basso (vedi capitolo **Dati tecnici**). Se si desidera risparmiare ancora più energia, scollegare il dispositivo dall'alimentazione di rete. Tieni presente inoltre che i dati EPG (Electronic Programme Guide) vengono persi e probabilmente i timer programmati **non possono** essere applicati dall'apparecchio televisivo.

L'apparecchio sarà completamente separato dall'alimentazione solo quando la spina viene staccata.

L'energia consumata dall'apparecchio televisivo durante l'utilizzo dipende dall'impostazione nelle impostazioni di sistema. Per raggiungere i valori specificati nei dati tecnici, è necessario disattivare la funzione "Wake-on-LAN". Disattivando questa funzione, il consumo energetico annuale non aumenterà di oltre il 20%.

Se attivi la riduzione automatica della luminosità, la tua immagine TV si adatterà alla luminosità dell'ambiente. Ciò riduce il consumo di energia dell'apparecchio.

### Spegnimento automatico

Se la TV non viene usata per 4 ore (regolazione del volume, cambio di programma ecc.), la TV passerà automaticamente in modalità stand-by per risparmiare energia. Un messaggio per bloccare il processo di spegnimento appare un minuto prima che scadano le 4 ore.

## Smaltimento

Hai scelto un prodotto di altissimo valore ed elevata durata.

### Imballaggio e cartoni

Lo smaltimento dell'imballaggio sarà gestito con piacere dal fornitore specializzato al posto tuo. Se smaltisci da te l'imballaggio, fallo nei luoghi di smaltimento designati e secondo i regolamenti locali. Colloca il cartone e la carta nel riciclaggio della carta, stagnola e polistirolo nella raccolta di rifiuti riciclabili.

### L'apparecchio



Il tuo prodotto Loewe è fabbricato con materiali di qualità e componenti che sono riciclabili e riutilizzabili.

Questo simbolo significa che l'attrezzatura elettrica ed elettronica inclusi i cavi deve essere smaltita

separatamente dai rifiuti domestici al termine del suo ciclo vitale.

Puoi riportare il tuo vecchio apparecchio, gratuitamente, ai centri di riciclaggio designati, oppure al tuo fornitore, se compri un nuovo dispositivo simile.

Ulteriori dettagli sulle restituzioni (anche per paesi non UE) sono messi a disposizione dai tuoi organi governativi locali. Il loro è un contributo importante per la protezione del nostro ambiente.

### Le batterie



Le batterie fornite inizialmente non contengono sostanze dannose come cadmio, piombo o mercurio.

Le batterie usate non vanno smaltite con i rifiuti domestici. Smaltisci

batterie usate e scariche nei contenitori di raccolta messi a disposizione dal fornitore o nei punti di raccolta pubblici.

## Licenze



Dolby, Dolby Vision, Dolby Atmos, Dolby Audio, and the double-D symbol are registered trademarks of Dolby Laboratories Licensing Corporation. Manufactured under license from Dolby Laboratories.

Confidential unpublished works. Copyright © 2012-2020 Dolby Laboratories. All rights reserved.



For DTS patents, see <http://patents.dts.com>. Manufactured under license from DTS, Inc. (for companies headquartered in the U.S./Japan/Taiwan) or under license from DTS Licensing Limited (for all other companies). DTS, DTS-HD, and the DTS-HD logo are registered trademarks or trademarks of DTS, Inc. in the United States and other countries. © 2020 DTS, Inc. ALL RIGHTS RESERVED.



The Bluetooth® word mark and logos are registered trademarks of Bluetooth SIG Inc. and any use of such marks by Loewe Technology GmbH takes place under license. Other trademarks and trade names are those of their respective owners.

Questo apparecchio contiene un software che è in parte basato sul lavoro di Independent JPEG Group.

Questo prodotto include software sviluppato dal progetto OpenSSL per l'uso nell'OpenSSL Toolkit (<http://www.openssl.org/>).

Questo software è fornito dal progetto OpenSSL "così com'è" e qualsiasi garanzia espressa o implicita, incluse, ma senza restrizioni, le garanzie implicite di commerciabilità o adeguatezza per un particolare scopo sono sconosciute. In nessun caso il progetto OpenSSL o i suoi collaboratori saranno considerabili responsabili di danni speciali, diretti, indiretti, accidentali o consequenziali (inclusi a scopo esemplificativo la fornitura di beni o servizi sostitutivi; perdita di utilizzo, dati o profitti; o interruzione dell'attività) qualsiasi sia la causa e in base a qualsiasi teoria di responsabilità, che sia in contratto, responsabilità stretta o torto (inclusa negligenza o altro) derivante in qualsiasi modo dall'uso di questo software, anche se con previo avviso della possibilità dell'insorgenza di simili danni.

Questo prodotto include software di crittografia scritto da Eric Young ([ey@cryptsoft.com](mailto:ey@cryptsoft.com)).

Questo prodotto include software scritto da Tim Hudson ([tjh@cryptsoft.com](mailto:tjh@cryptsoft.com)).

Questo prodotto contiene software che è stato sviluppato da terze parti e/o software che è soggetto a licenza GNU General Public License (GPL) e/o licenza GNU Lesser General Public License (LGPL). Puoi condividerli e modificarli in ottemperanza alla versione 2 della licenza GNU General Public License o facoltativamente ogni versione successiva pubblicata da Free Software Foundation.

La pubblicazione di questo programma da parte di Loewe è effettuata SENZA ALCUNA GARANZIA O ALCUN SUPPORTO, in particolare senza una garanzia implicita che riguarda la MATURITÀ PER IL MERCATO oppure l'UTILIZZABILITÀ PER UNO SCOPO PRECISO. I dettagli sono disponibili nella GNU General Public License. Puoi ottenere il software tramite il dipartimento di assistenza clienti Loewe.

La licenza GNU General Public License può essere scaricata da:

<http://www.gnu.org/licenses/>.

## Informazioni tecniche

### Note sullo schermo LCD

L'apparecchio televisivo con schermo LCD che hai acquistato soddisfa i requisiti di qualità più rigorosi ed è stato ispezionato rispetto agli errori di pixel.

Nonostante l'attenzione profonda utilizzata nella produzione dello schermo, non è possibile garantire al 100% che non ci siano difetti al livello di sub-pixel che possono insorgere a causa di ragioni tecniche.

Si noti che questo tipo di effetti, fintanto che siano nei limiti specificati nello standard (ISO 9241-307, classe di difetto II), non possono essere considerati come difetti del dispositivo in termini di garanzia.

Evita di visualizzare immagini statiche per un lungo periodo di tempo. Possono verificarsi errori di persistenza delle immagini.

### Informazioni sugli hard drive USB connessi

Lo scollegamento del televisore dall'alimentazione di rete durante il funzionamento o l'interruzione involontaria dell'alimentazione (ad es. calo di corrente) può danneggiare il file system del disco rigido e di conseguenza causare la perdita delle trasmissioni registrate.

Non scollegare mai il dispositivo di archiviazione USB dal televisore durante un processo di copia. Si raccomanda di commutare il televisore in modalità standby prima di scollegarlo dall'alimentazione di rete.

Loewe non può essere ritenuta responsabile per la perdita di dati sull'hard disk integrato nell'apparecchio. Per evitare perdite di dati, consigliamo di copiare registrazioni importanti su un mezzo di memorizzazione esterno.

### Aggiornamento software

Le versioni attuali del software possono essere scaricate dal sito Internet Loewe (vedi sotto) e installate sull'apparecchio TV usando una penna USB.

Se il tuo apparecchio TV è connesso a Internet, può essere aggiornato direttamente tramite Internet.

Per ulteriori informazioni sull'aggiornamento del software, fai riferimento al manuale utente che può essere scaricato dal sito Internet Loewe.

### Compatibilità

Non è possibile garantire che i dispositivi Loewe funzioneranno inizialmente e permanentemente con tutte le periferiche collegabili.

## Apps

Scansiona il codice QR di seguito con il telefono e scarica l'app consigliata.



"my Loewe" è il portale di ingresso al mondo Loewe e ti dà accesso a tutti i manuali utente per i tuoi prodotti Loewe.

## Conformità/dichiarazione del produttore



Con la presente, Loewe Technology GmbH dichiara che questo prodotto soddisfa i requisiti essenziali e altre clausole rilevanti della Direttiva

2014/53/EU e di tutte le direttive UE applicabili.

Nell'intervallo di frequenze da 5150 a 5350 MHz, questo apparecchio è limitato all'uso casalingo nei seguenti paesi: Belgio, Bulgaria, Danimarca, Germania, Estonia, Finlandia, Francia, Grecia, Irlanda, Italia, Croazia, Lettonia, Lituania, Lussemburgo, Malta, Paesi Bassi, Austria, Polonia, Portogallo, Romania, Svezia, Slovacchia, Slovenia, Spagna, Repubblica Ceca, Ungheria, Regno Unito, Cipro.

Puoi trovare la dichiarazione di conformità completa della selezione di prodotti qui:

**[www.loewe.tv/de/support](http://www.loewe.tv/de/support)**

WLAN – Potenza/Intervallo frequenza:  
Potenza massima <100 mW a 2400-2483,5 MHz e 5150-5725 MHz

Bluetooth – Potenza/Intervallo frequenza:  
Potenza massima <10 mW bei 2,4 GHz

## Informazioni editoriali

Loewe Technology GmbH,  
Industriestraße 11  
D-96317 Kronach  
[www.loewe.tv](http://www.loewe.tv)

Stampato in Germania  
Data editoriale 02/21-1.0 MJ/JK/SB  
© Loewe Technology GmbH, Kronach

Le informazioni in questo documento sono soggette a cambiamenti senza preavviso e non costituiscono alcun obbligo da parte di Loewe Technology GmbH.

Tutti i diritti, inclusi traduzione, modifiche tecniche ed errori, sono riservati.

## Introducción

Muchas gracias por elegir Loewe y por la confianza depositada en nosotros.

Al decidirse por Loewe, no solo ha elegido un televisor moderno y técnicamente innovador, sino también un diseño atemporal, calidad de imagen de máxima nitidez, sonido brillante para disfrutar de películas y música, y un uso sencillo a través del mando a distancia de Loewe, o de su smartphone o tablet.

En pocas palabras: Loewe es sinónimo de óptimo entretenimiento para el hogar.

Le deseamos que disfrute con el sistema de entretenimiento premium para el hogar de Loewe y nos complace tenerle como cliente.

Con el objetivo de permitirle utilizar el televisor de forma segura y sin fallos durante mucho tiempo, lea el capítulo **Seguridad/advertencias** en la siguiente página.

## Índice

Introducción .....	67
Especificación de entrega .....	67
Documentación .....	67
Ubicación de la placa de características..	67
Seguridad/advertencias .....	68
Botones del mando a distancia .....	70
Posición y funcionamiento de las conexiones .....	71
Preparación del mando a distancia .....	72
Inserción o sustitución de las pilas .....	72
Conexión del televisor .....	72
Conexión de antenas .....	72
Conexión de un dispositivo externo a través del cable HDMI .....	72
Conexión de un sistema de audio a través de HDMI eARC .....	73
Conexión de un sistema de audio a través de cable de audio óptico .....	73
Conexión de un sistema de audio a través de un cable de audio análogo .....	73
Conexión a la corriente.....	73
Comenzar - Primeros pasos .....	73
Menú de inicio .....	74
Guía electrónica de programas (EPG) .....	75
Datos técnicos .....	76
Entorno .....	78
Eliminación .....	78
Licencias.....	78
Información técnica.....	79
Conformidad/declaración del fabricante..	79
Impresión .....	79

## Especificación de entrega

- Televisor
- Manual de uso (parte 1 de 2)
- Unidad de rotación
- Placa base del soporte de la mesa
- Caja de bienvenida:
  - Mando a distancia con dos pilas alcalinas de tipo AAA
  - Cable de corriente
  - Manual de uso (parte 2 de 2) (este documento)
  - Instrucciones de instalación para el soporte de mesa
  - Tornillos para la instalación de la solución de instalación
  - Conjuntos de herramientas para la instalación de la solución de instalación

## Documentación

Esta parte del manual de uso incluye información básica esencial. El aparato se pone en servicio y se configura mediante una intuitiva guía de funcionamiento después de enchufarlo por primera vez.

Puede descargar un manual de uso detallado donde se describen las funciones y características de su nuevo aparato Loewe en formato electrónico desde el sitio web de Loewe.



El manual de uso del producto se actualiza regularmente.

Puede encontrar el manual de uso completo aquí:

[www.loewe.tv/int/support](http://www.loewe.tv/int/support)

También encontrará preguntas frecuentes aquí.





## Ubicación de la placa de características

En la parte inferior del producto encontrará la etiqueta con el número del modelo y la tensión de servicio.

## Seguridad/advertencias

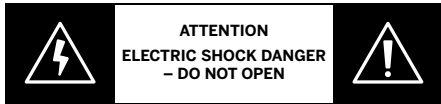
Para su seguridad y para evitar daños innecesarios en la unidad, lea y siga las instrucciones de seguridad siguientes.

### Símbolos

-  Este símbolo indica los riesgos causados por tensiones altas.
-  Este símbolo alerta al usuario de otros riesgos más específicos.
-  Este símbolo indica peligros causados por incendios.
-  Este símbolo indica daños causados por bordes afilados.

### No retire el panel posterior del aparato

**Advertencia:** Si abre o retira el panel posterior, se expone a posibles descargas eléctricas y riesgos de lesiones graves como resultado de tensiones altas.



No abra nunca el panel posterior. Dele los trabajos de reparación y servicio del televisor en técnicos cualificados y autorizados.

Póngase en contacto con su distribuidor o servicio de atención al cliente.

### Uso previsto y condiciones medioambientales

Este televisor se ha diseñado exclusivamente para la recepción y reproducción de señales visuales y acústicas.

El aparato se ha diseñado para salas sin humedad (salones y espacios de oficina). No debe utilizarse en salas con alto nivel de humedad (p. ej., cuarto de baño o saunas) ni en exteriores.

Cuando use el aparato, asegúrese de que está protegido contra la humedad (gotas de agua, salpicaduras o condensación).

La concentración de polvo y humedad alta puede dar lugar a fugas de corriente en el aparato. Estas fugas pueden provocar lesiones personales o daños al aparato por tensiones eléctricas, o a un incendio.

Si traslada el aparato de un entorno frío a uno caliente, no lo utilice durante aproximadamente una hora debido a la posible formación de condensación.

No coloque objetos que contengan agua sobre el televisor. Proteja el aparato contra gotas o salpicaduras de agua.



Las velas y otras llamas abiertas deben mantenerse lejos del aparato en todo momento para evitar que el fuego se expanda.



Los materiales utilizados en este aparato cumplen los requisitos normativos. Sin embargo, no puede descartarse la migración de sustancias. Por lo tanto, sugerimos evitar

el contacto permanente entre los alimentos y el aparato de televisor.

Temperatura ambiente: De 5 °C a 35 °C

Humedad relativa (%) (sin condensación): Del 20 al 80 %

Presión de aire: 800 - 1114 hPa (0 - 2000 m sobre el nivel del mar)

### Transporte



La manipulación inadecuada durante el transporte puede dar lugar a daños en la pantalla y a riesgo de lesiones personales.



La pantalla incluye componentes de cristal y plástico, y puede romperse si se manipula de forma inadecuada.

Se requieren al menos dos personas para transportar el aparato. Solo transporte el aparato en una posición vertical.

No se debe aplicar ninguna presión al cristal ni al plástico durante el transporte.

En el manual de uso 1 se muestra cómo desembalar correctamente el aparato.

Para evitar daños en la estructura mecánica del aparato y en el soporte de suelo, retire el televisor de su base y mueva las dos partes por separado. Cuando el televisor se instala en una ubicación nueva, se necesitan al menos dos personas para volver a montarlo.

### Cable de corriente/suministro de electricidad



Desenchufe el cable de alimentación inmediatamente de la toma de corriente si observa algo inusual o si la unidad presenta fallos recurrentes.



Las tensiones incorrectas pueden dañar el aparato.

Este aparato solo se puede conectar a la corriente con el tensión y la frecuencia indicados en la placa de características con el cable de corriente suministrado.

El enchufe de alimentación del televisor debe de ser de fácil acceso, de forma que el aparato pueda desconectarse de la corriente en cualquier momento.

Al retirar el enchufe de alimentación, no tire del cable sino del enchufe. Los cables del enchufe podrían dañarse y causar un cortocircuito al volver a enchufarlos.

Un cable de alimentación con el aislamiento dañado puede dar lugar a una descarga eléctrica y ocasionar un incendio. No utilice nunca un cable de corriente dañado.

Tienda los cables de manera que no puedan dañarse. No pise los cables de corriente.

Si utiliza un ladrón para enchufar el televisor, no conecte en cascada varios consecutivamente.

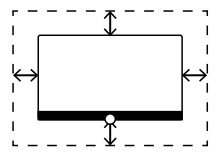
### Circulación del aire y altas temperaturas



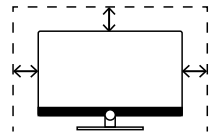
Como cualquier dispositivo electrónico, su televisor requiere aire para enfriarse. Si se impide la circulación de aire, podría producirse un incendio.

Las ranuras de ventilación situadas en el panel posterior del aparato deben estar siempre despejadas. No tape el aparato.

Montaje en pared: Deje al menos 10 cm de espacio alrededor del aparato, por encima y por debajo.



Soporte de mesa o de pie: Deje al menos 10 cm de espacio alrededor del aparato, a los lados y en la parte superior.



### Cuerpos extraños



La presencia de cuerpos extraños dentro del aparato pueden dar lugar a cortocircuitos e incendios.

Existe peligro de lesiones y daños.

Por lo tanto, evite la entrada de piezas de metal, agujas, clips de papel, líquidos, cera u objetos similares a través de las ranuras de ventilación del panel posterior del aparato.

Si entra un objeto en el interior del aparato, retire inmediatamente el enchufe del televisor e informe al departamento de atención del cliente para que lo comprueben.

### Instalación



No coloque nunca un televisor en una ubicación inestable. Un televisor puede caerse y ocasionar lesiones personales graves o la muerte. Muchas lesiones, especialmente en el caso de niños, se pueden evitar adoptando precauciones sencillas como:

- Utilice armarios o soportes recomendados por el fabricante del televisor.
- Utilice solo mobiliario capaz de sujetar de forma segura el televisor.
- Asegúrese de que el televisor no sobresale del borde del mobiliario de soporte.
- No coloque el televisor sobre mobiliario de gran altura (como armarios altos o estanterías) sin sujetar firmemente el mueble y el televisor a un soporte adecuado.
- No coloque el aparato sobre telas u otros materiales que puedan ubicarse entre el televisor y el mobiliario de soporte.
- Explique a los niños el peligro de subirse a mobiliario para acceder al televisor o a sus controles.

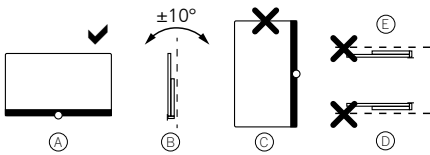
Si se va a conservar y reubicar el televisor existente, se deben aplicar las mismas consideraciones anteriores.

Los accesorios de Loewe son específicos para los televisores Loewe. Recomendamos utilizar soluciones de instalación originales de Loewe.

Observe las instrucciones relacionadas con el montaje para las diferentes soluciones de instalación posibles. Se incluye documentación correspondiente con cada producto de Loewe.

Compruebe antes de instalar el aparato si la ubicación se ha diseñado para la carga del televisor con respecto a la superficie (sensibilidad del producto) y la estabilidad (estática). Esta precaución resulta especialmente pertinente en el caso de superficies lacadas de alto brillo y superficies fabricadas de madera, laminado de madera auténtico o plástico.

Se debe seguir la posición de uso habitual del televisor. El televisor solo se puede utilizar en posición horizontal (A). La inclinación máxima en una instalación de pared no debe superar los 10 grados (B). El televisor no debe utilizarse en posición vertical (C), horizontal (D) ni sobre el techo (E).



Disponga el televisor de forma que no quede expuesto a la luz directa del sol ni al calor adicional de radiadores.

No coloque el televisor en una ubicación con vibraciones posibles, ya que podría sufrir daños.

Si se van a usar soluciones de instalación de otros fabricantes con un accionamiento a motor, asegúrese de que el ajuste del televisor no se realiza manualmente. No se aconseja utilizar las opciones de instalación de otros fabricantes con dispositivos de cierre en determinadas posiciones.

Si utiliza accesorios de otros fabricantes, asegúrese de que puede ajustar el televisor de forma sencilla en la solución de instalación respectiva.

Al ajustar el televisor, asegúrese de no aplicar una presión excesiva al marco del aparato. Especialmente en pantallas de gran formato, existe peligro de dañar la pantalla.

El montaje del televisor en un soporte según el estándar VESA requiere el uso **obligatorio** de pernos de adaptador VESA de Loewe. De lo contrario, pueden producirse daños en el aparato.



Los pernos del adaptador VESA de Loewe deben fijarse al televisor con un par de aproximadamente 4 Nm. Puede obtenerlos en su distribuidor de Loewe (encontrará información adicional en el manual del uso en línea).

Asegúrese de que, después de desembalar e instalar el aparato, los niños acceden a los materiales de embalaje.

Tenga en cuenta las instrucciones de eliminación del material de embalaje y el cartón (consulte el capítulo **Medio ambiente, eliminación y licencias**).

### Supervisión



No permita que niños sin supervisión manejen el televisor ni que jueguen en su cercanía.

El televisor podría volcarse, moverse o caerse desde la superficie de soporte y causar lesiones personales.

No deje el televisor si atender mientras esté encendido.

### Volumen



La música a alto volumen puede originar daños auditivos. Evite volúmenes extremos, especialmente durante mucho tiempo y cuando use altavoces.

### Tormentas eléctricas



Las sobrecargas eléctricas debidas a relámpagos puede causar daños al aparato a través del sistema de antena y de la toma de corriente.

Durante las tormentas, retire el enchufe y todos los cables de antena conectados del televisor.

Si tiene un cable de red conectado al puerto LAN, retírelo también.

Incluso en el caso de ausencia prolongada, el enchufe de corriente y todos los cables de antena conectados deben desconectarse del aparato.

### Limpieza y cuidado/productos químicos



Desconecte el televisor de la corriente antes de limpiarlo.



Los daños causados por sustancias químicas pueden dar lugar a efectos adversos y a que se produzca un incendio.

No esponga nunca el aparato ni los accesorios a sustancias químicas agresivas (p. ej., corrosivas), como álcalis o ácidos.

Para limpiar el televisor, la pantalla y el mando a distancia, utilice solo un paño húmedo, suave, limpio y de color neutro, sin ningún agente de limpieza agresivo o abrasivo.

El panel del altavoz de su aparato está revestido de material textil. Aspire la superficie de manera regular con un accesorio de cepillo suave.

En el caso de contaminantes o manchas:

Humedezca un paño suave de color neutro con una solución de detergente o quitamanchas de venta al público y elimine la mancha frotando suavemente. También puede tratar la mancha directamente con un aerosol quitamanchas en seco de venta al público (aspire el polvo).

No humedezca el tejido de revestimiento directamente con la solución detergente o el quitamanchas (existe riesgo de que se forme una círculo). No utilice disolventes para limpiar el tejido.

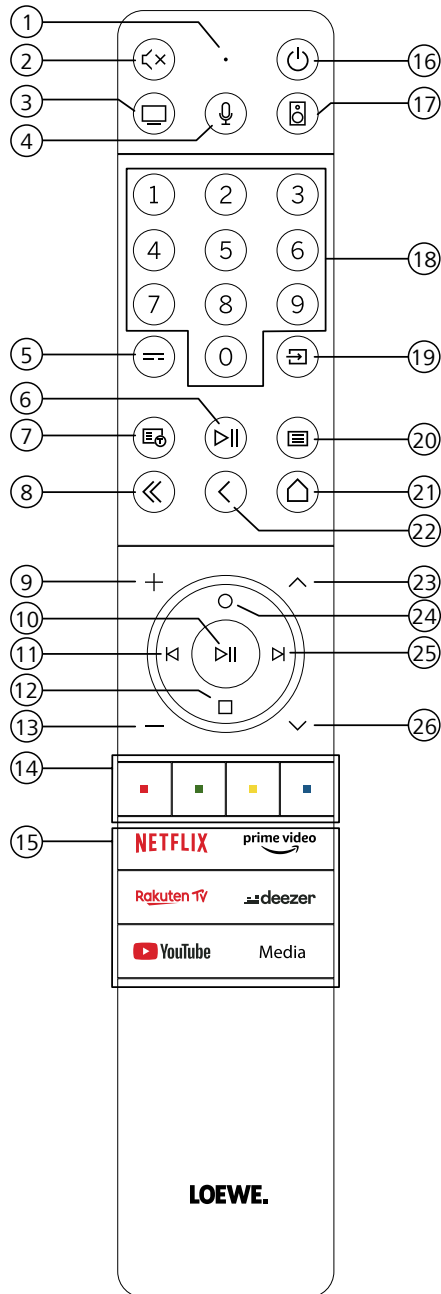
Tenga en cuenta las instrucciones del fabricante al utilizar el quitamanchas.

Al limpiar los paneles de los altavoces expuestos a nicotina, existe mayor riesgo de que se formen una mancha circular.



## Botones del mando a distancia

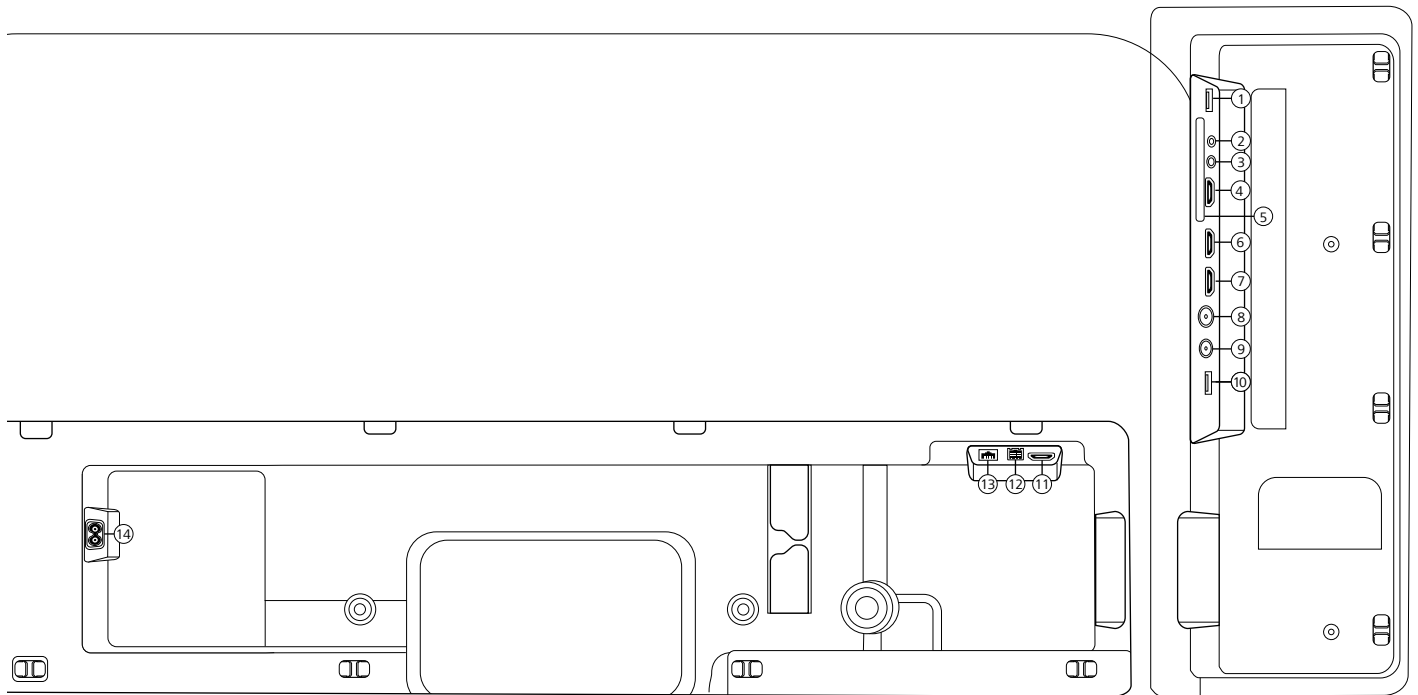
Dependiendo de la aplicación (televisor, vídeo, audio, fotografía o apps) y de la función (por ejemplo, EPG, Teletexto, HbbTV, etc.), la asignación del botón puede diferir de la que se describe aquí.



- ① Micrófono
- ② Permite silenciar o anular el silenciamiento
- ③ Permite invocar el modo de televisión
- ④ Mantenga pulsado para hablar al asistente de voz
- ⑤ Permite activar/desactivar EPG (Guía electrónica de programas)
- ⑥ Pulsación breve: Permite reproducir/poner en pausa medios o iniciar/poner en pausa/continuar con la función de reproducción en diferido  
Pulsación larga: Permite mostrar los botones de control de medios iluminados
- ⑦ Permite activar/desactivar la función de teletexto/mediatexto
- ⑧ Permite salir del menú/aplicación en pantalla
- ⑨ Permite aumentar el volumen
- ⑩ Cuando no está iluminado: Permite invocar la lista de canales  
Cuando está iluminado: Permite reproducir/poner en pausa medios o iniciar/poner en pausa/continuar con la función de reproducción en diferido
- ⑪ Cuando no está iluminado: Permite moverse a la izquierda en el menú o iniciar/poner en pausa/continuar con la función de reproducción en diferido  
Cuando está iluminado: Permite saltar hacia atrás
- ⑫ Cuando no está iluminado: Permite moverse hacia abajo en el menú o abrir el menú de búsqueda  
Cuando está iluminado: Permite detener/finalizar la función de reproducción en diferido (volver a la imagen en directo)
- ⑬ Permite reducir el volumen
- ⑭ Botones de colores: permiten ejecutar la función correspondiente en ese momento
- ⑮ Permite acceder al medio y vídeo a petición
- ⑯ Permite encender el televisor o activar el modo en espera.  
Pulse brevemente mientras el televisor está encendido: El televisor y los dispositivos compatibles con CEC y conectados a los puertos HDMI se pondrán en modo en espera (modo en espera del sistema)
- ⑰ Permite invocar el modo de audio
- ⑱ Permite seleccionar canales con los botones directamente
- ⑲ Permite invocar el menú de fuentes
- ⑳ Pulsación breve: Permite invocar los ajustes del sistema  
Pulsación larga: Empareja el mando a distancia con el televisor a través de Bluetooth.
- ㉑ Permite invocar el menú de inicio
- ㉒ Paso o nivel hacia atrás en el menú Mientras se ve el televisor, permite cambiar al canal visto previamente
- ㉓ Siguiendo canal
- ㉔ Cuando no está iluminado: Permite moverse hacia arriba en el menú  
Mientras se ve el televisor, pulse para invocar información detallada sobre la emisión  
Cuando está iluminado: Permite abrir el menú de grabación
- ㉕ Cuando no está iluminado: Permite moverse en el menú o poner en pausa la función de reproducción en diferido y abrir los controles de reproducción en diferido  
Cuando está iluminado: Permite saltar hacia adelante
- ㉖ Permite ir al canal anterior

Nota: La asignación de los botones puede diferir en función del software o la versión del dispositivo.

## Posición y función de las conexiones



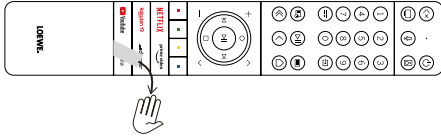
- ① **USB 3.0** - Conexión USB  
USB tipo A – USB 3.0 (máx. 1000 mA)
- ② **AUDIO OUT** - Salida de audio  
Conector de 3,5 mm (analógico) L/R
- ③ **SERVICIO**
- ④ **HDMI 1** - HDMI toma 1  
HDMI - Digital Video IN/Audio IN/OUT
- ⑤ **INTERFAZ COMÚN** - Ranura CI 1  
(estándar V1.4)
- ⑥ **HDMI 2** - HDMI toma 2  
(con **enhanced Audio Return Channel**)  
HDMI - Digital Video IN/Audio IN/OUT
- ⑦ **HDMI 3** - HDMI toma 3  
HDMI - Digital Video IN/Audio IN
- ⑧ **ANT TV** - Antena terrestre/cable  
analógica/DVB-T/T2/C HD  
Toma IEC - 75 Ohm/5 V/80 mA
- ⑨ **ANT SAT** - Antena de satélite  
DVB-S/S2 HD  
Toma F - 75 Ohm/13/18 V/ 500 mA
- ⑩ **USB 2.0** - Conexión USB  
USB tipo A - USB 2.0 (máx. 500 mA)
- ⑪ **HDMI 4**<sup>1)</sup> - HDMI entrada 4  
HDMI - Digital Video IN/Audio IN
- ⑫ **TOSLINK** - Salida de audio  
TOSLINK (digital)
- ⑬ **LAN** - Conexión de red  
RJ-45 - Ethernet/Fast Ethernet
- ⑭ **AC IN** - Conexión principal  
Toma de corriente - 220-240 V - 50/60 Hz

<sup>1)</sup> La entrada HDMI 4 no está disponible en el bild c.32.

## Preparación del mando a distancia

### Retirada de la protección de las pilas

El mando a distancia se suministra con pilas. Para utilizarlas, retire la tira de plástico como se muestra debajo.



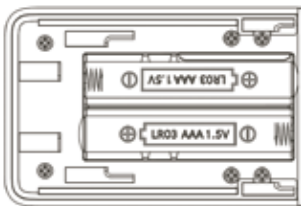
### Inserción o sustitución de las pilas

Abra pulsando y deslizando la tapa del compartimiento de pilas de la parte posterior del mando a distancia.

Utilice únicamente microceldas a prueba de fugas del tipo alcali-manganeso (AAA) LR 03. No utilice tipos de pilas diferentes y no combine pilas nuevas con pilas viejas.

Asegúrese de que los niños no acceden a las pilas. Las pilas usadas no deben exponerse a fuentes de calor excesivo, como a la luz directa del sol, fuego y otras fuentes de calor intensas.

**Nota:** La posición de las pilas es la indicada en su compartimento (en direcciones opuestas). Preste atención a la polaridad correcta (+ y -) al insertar las pilas. No se guíe por los contactos de las pilas (muelles), sino por la ilustración de la parte inferior del compartimento de las pilas.



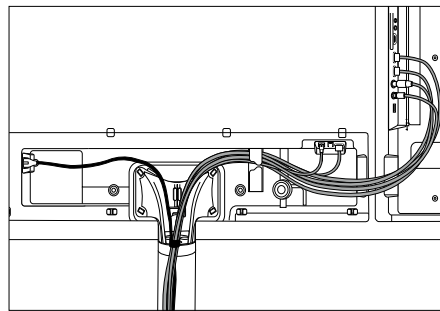
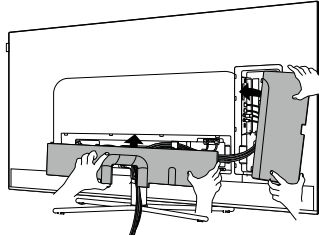
Elimine las pilas usadas de una forma respetuosa con el medio ambiente (véase el capítulo Entorno/información legal)

Cierre la tapa cuando haya insertado las pilas.

## Conexión del televisor

Antes de realizar una conexión a un dispositivo externo, asegúrese de que tanto el televisor como el dispositivo están desconectados de la alimentación.

Los conectores del televisor están ocultos bajo la tapa trasera. Retire la tapa trasera y conecte los cables como se muestra en las ilustraciones siguientes.



Cuando haya terminado de conectar los dispositivos externos al televisor, vuelva a colocar la tapa posterior en su sitio.

## Conexión de antenas

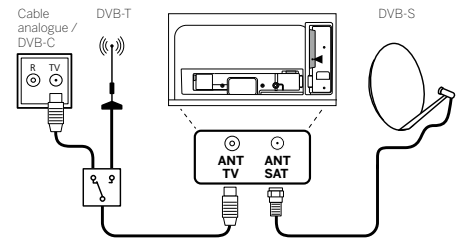
### Antena DVB-T/T2/C HD terrestre/análoga con cable:

Enchufe el cable de antena, el sistema de cable del televisor o la antena de la estancia en la entrada ANT TV.

Si desea utilizar cables analógicos/conexión DVB-C junto a una antena DVB-T, use un conector de antena externo (disponible en su distribuidor).

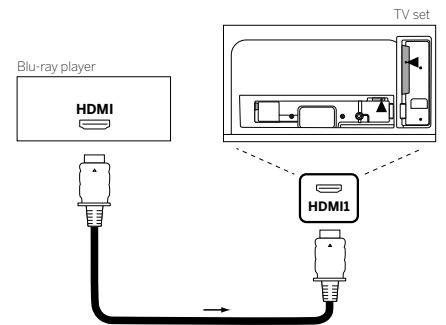
### Antena de satélite DVB-S/S2 HD:

Conecte un cable de conexión desde el LNB hasta la toma ANT SAT del televisor.



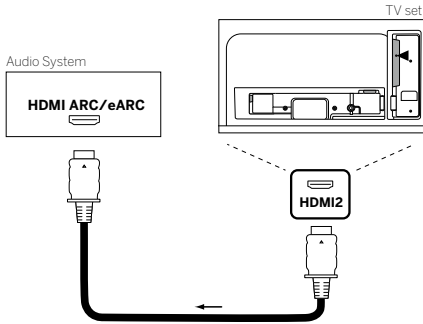
## Conexión de un dispositivo externo a través del cable HDMI

Las conexiones HDMI (High Definition Multimedia Interface) permiten la transmisión de señales digitales de vídeo y audio desde un reproductor (p. ej., reproductor DVD, reproductor de Blu-ray, videocámara o descodificador) a través de un único cable.



Conecte el dispositivo con un cable HDMI con conector de tipo A (no suministrado) a una de las tomas HDMI del televisor. Para disfrutar de las funciones de su televisor, utilice un cable de tipo Premium High-Speed HDMI o superior.

## Conexión a un sistema de audio a través de HDMI eARC

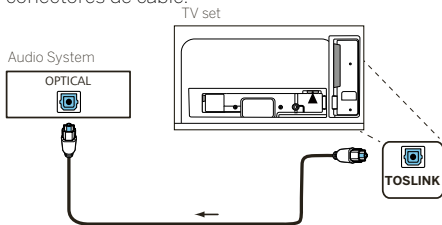


Use un cable HDMI (no suministrado) para conectar la toma HDMI eARC del televisor a la toma HDMI ARC/eARC de un sistema de audio o barra de sonido. Se recomienda utilizar el cable marcado como "Ultra High-Speed HDMI Cable" con un conector de tipo A.

Los cables Ultra High Speed HDMI están diseñados para permitir la nueva función eARC, además de los modos más altos de resolución. Los cables HDMI estándar con Ethernet y los cables HDMI de alta velocidad con Ethernet también admiten eARC.

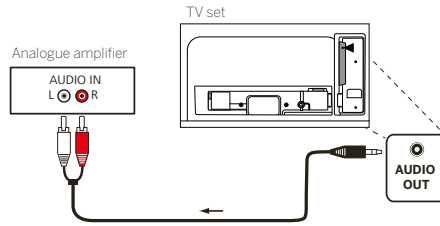
## Conexión de un sistema de audio a través de cable de audio óptico

Antes de establecer esta conexión, asegúrese de retirar las tapas de protección de plástico de los conectores de cable.



Conecte la salida de audio del televisor etiquetada como TOSLINK a la entrada de audio del sistema de audio.

## Conexión de un sistema de audio a través de un cable de audio análogo

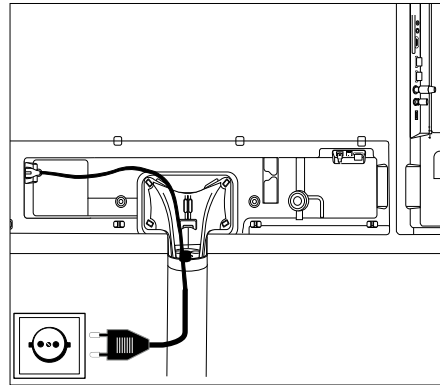


Utilice un adaptador/conector estéreo para conectar la salida de audio AUDIO OUT a la entrada de audio analógica del sistema de audio.

## Conexión a la corriente

Conexión del televisor a una toma de corriente de 220-240V.

Enchufe el cable de corriente al conector de suministro de alimentación (AC IN) del televisor y gué el cable como se muestra en la siguiente imagen.



Conecte el enchufe del cable de alimentación a la toma de corriente.

## Comenzar - Primeros pasos

Antes de encender el televisor por primera vez, asegúrese de haber completado la conexión de los dispositivos externos deseados y de que el aparato esté enchufado a una toma de corriente.

1. Pulse el botón (En espera) del mando a distancia para encender el televisor.
2. Se activará el asistente de instalación que le ayudará a configurar el televisor con unos pocos pasos sencillos.

Para desplazarse por el asistente de instalación:

- Utilice los botones de flecha para seleccionar la opción deseada.
- Pulse el botón OK para confirmar la opción deseada.
- Pulse el botón para volver un paso atrás.

### PASO 1 - Seleccionar el idioma



### PASO 2 - Conectar a Internet

Paso opcional. Si desea saltar este paso, pulse el botón de flecha hacia la derecha.

Si ha conectado el televisor a su red doméstica con un cable Ethernet y su configuración de red permite usar DHCP, el aparato se conectará automáticamente a Internet.

Alternativamente, puede utilizar una conexión Wi-Fi. Primero debe seleccionar la red de una lista de redes disponibles. A continuación, se le pedirá que introduzca su contraseña Wi-Fi. Puede hacerlo escribiendo en el teclado en pantalla.



### PASO 3 - Seleccionar el país

Seleccione el país en el que se utilizará el televisor. Este paso permitirá al aparato instalar las funciones óptimas para el país seleccionado.



### PASO 4 - Términos y condiciones

Lea atentamente toda la información proporcionada sobre los términos y las condiciones. Si opta por no marcar algunas o todas las casillas de verificación, todas o parte de las funciones inteligentes de desactivarán. Puede cambiar todos estos ajustes más tarde en el menú [Soporte].

Continúe con el siguiente paso, seleccionando [Aceptar].



### PASO 5 - Regístrese con su cuenta VIDAA

Paso opcional. Si desea saltar este paso, pulse el botón de flecha hacia la derecha.

Regístrese con su cuenta VIDAA actual o cree una cuenta nueva.

Una cuenta VIDAA le ofrece las mejores funciones de su televisor inteligente y lo mantiene siempre actualizado.



### PASO 6 - Selección de las fuentes de entrada

Seleccione una de las posibles entradas como fuente predeterminada.



Si selecciona TV como su fuente predeterminada, podrá sintonizar canales.

Seleccione una de las opciones desde las que desea sintonizar canales. [Satélite], [Antena], [Cable]

Establezca las opciones de sintonización deseadas e inicie el proceso de sintonización.

## Menú de inicio



El menú de inicio es la página de vista general central del televisor. Desde este menú puede buscar contenido, gestionar fuentes de entrada o introducir ajustes del sistema.

Puede entrar en el menú de inicio pulsando el botón (Inicio).

#### 1. Menú superior (Buscar, Fuentes, Ajustes del sistema y Perfil)

- Buscar:** permite buscar aplicaciones a partir de palabras clave.
- Fuentes:** permite seleccionar o cambiar el nombre de la fuente de entrada. Puede acceder a dispositivos conectados localmente (como AV, HDMI y USB).
- Ajustes del sistema:** permite abrir el menú de configuración del televisor, p. ej., para ajustar la imagen, el sonido y la red.
- Información de perfil:** permite iniciar sesión a su cuenta de VIDAA.
- La hora se muestra en la parte superior de la pantalla.

#### 2. Lista de recomendaciones

Esta fila contiene una lista de recomendaciones para la aplicación seleccionada actualmente. Esta lista de recomendaciones solo aparece para determinadas aplicaciones.

### 3. Lista de apps

Esta lista contiene una lista de apps favoritas. La biblioteca de apps instaladas está disponible accediendo al mosaico Mis apps en la misma fila.

Añadir aplicaciones al menú de inicio:


- Entre en la biblioteca de apps accediendo al mosaico Mis apps.
- En la biblioteca, seleccione la app que desea añadir al menú de inicio.
- Pulse el botón (Ajustes), seleccione la opción [Clasificar] y pulse OK.
- Ahora puede mover el mosaico de aplicaciones de la lista utilizando las flechas del mando a distancia.
- Mueva el mosaico de apps a una nueva posición en la fila superior de apps y confirme la nueva posición pulsando OK.

### 4. Flechas adicionales

Las flechas adicionales se dedican a recomendaciones de las apps instaladas.

## Guía electrónica de programas (EPG)

EPG significa Electronic Programme Guide (Guía electrónica de programas) y le proporciona detalles de los programas en pantalla. Con este sistema, como con una guía de programas impresa, puede obtener información sobre el programa actual. Además, se pueden memorizar programas y se pueden programar grabaciones.

Para abrir/cerrar EPG, pulse el botón  (EPG).




Nota:

- EPG solo está disponibles para canales DVB.
- La primera vez que inicia EPG, un asistente le guiará a través de los preajustes necesarios.
- Dependiendo del número de canales seleccionados para EPG, la información del programa puede tardar cierto tiempo en mostrarse.

### Funcionamiento de la función EPG

En la columna izquierda, hay una lista de canales de la fuente/lista de canales seleccionados (p. ej., DVB-C o lista personal).

: permite desplazarse por la lista de canales página por página.

**Fechas arriba/abajo:** permite desplazarse por la lista de canales.

**Fechas izquierda/derecha:** permite desplazarse por los programas.

En la lista de canales, los programas que se están ejecutando aparecen destacados en campos más claros. Una línea vertical blanca indica la hora actual de los programas en marcha.

**OK:** permite invocar información detallada en el programa seleccionado.

**Botón rojo:** permite abrir la pantalla de programas.

**Botón verde:** muestra un menú donde puede asignar colores a contenido específico de difusión (por ejemplo, noticias, películas o deporte). Utilice las flechas y el botón OK para asignar el tipo de contenido deseado a un color específico. Salga de este menú pulsando el botón verde. Los programas asociados a las categorías seleccionadas aparecen ahora resaltados en la guía de programas.

**Botón amarillo:** permite ver la lista de programas del día anterior.

**Botón azul:** permite ver la lista de programas del día siguiente.

### Vista previa de programas

Utilice las flechas para marcar el canal deseado en la lista de canales.

Pulse OK para confirmar la selección.

En la ventana superior izquierda, se muestra ahora el programa actual del canal seleccionado.

### Grabación de un programa a través de EPG

Puede programar grabaciones de programas de televisión de forma cómoda con EPG.

Pulse el botón OK para abrir información detallada del programa seleccionado.

Seleccione la opción [Grabar] y pulse el botón OK.

Compruebe los datos del temporizador y actualícelos si es necesario (p. ej., el directorio, empezar, terminar y el tipo de grabación).

En la función EPG aparecerá un símbolo de grabación tras el título del programa.

### Memorización de un programa a través de EPG

Un programa que no ha empezado todavía se puede memorizar. Para los programas memorizados, el televisor le preguntará al principio del programa si debe cambiar el canal en consecuencia o encenderse desde el modo en espera.

Marque el programa deseado con las flechas.

Pulse el botón OK para abrir información detallada del programa seleccionado.

Seleccione la opción [Recordatorio] y pulse el botón OK.

En la función EPG aparecerá un símbolo de memorización tras el título del programa.

# Loewe bild c

Diagonal de pantalla (en cm/en pulgadas): 108/43, 81/32  
 Resolución (en píxeles): Ultra HD (3840 x 2160), Full HD (1920 x 1080)  
 Clase de eficiencia energética de la UE SDR/HDR: G/G, F/G

Consumo de energía en modo de conexión, máximo en vatios: 115, 70  
 Consumo de energía en modo Stand-by: 0,3  
 Consumo de energía SDR/HDR kWh/1000 h: 59/82, 31/39

## TV

### Solución de mesa giratoria

El volumen de suministro incluye, entre otras cosas, bild c y table stand c  
 bild c.43: An.\* 97,0 / Al. 63,0 / PP 6,8 / PT 25,8  
 bild c.32: An.\* 72,5 / Al. 49,4 / PP 7,9 / PT 25,8  
 rotación manual (+/-20°), paso de cables oculto



	Modelo	Número de artículo	Código EAN
■ Gris basalto	43	60442D90	4011880172004
	32	60440D80	4011880172028
■ Cromo	floor stand c	60803Q00	4011880171250
■ Gris basalto	floor2ceiling stand	60802D00	4011880171076
	floor stand universal	73190D00	4011880170215
■ Negro	wall mount slim 432	60808W00	4011880172417
	wall mount slim 221	60807W00	4011880172394
	wall mount universal	60809W00	4011880172806

## Opciones de montaje

Otras opciones de montaje posibles. Su distribuidor especializado estará encantado de asesorarle.

### Soluciones de soporte giratorias

floor stand c  
 bild c.43: An.\* x Al. x PP x PT | 97,0 x 110,1 x 6,8 x 48,7  
 bild c.32: An.\* x Al. x PP x PT | 72,5 x 96,6 x 7,9 x 48,7  
 rotación manual (+/- 45°)  
 paso de cables oculto

floor2ceiling stand  
 bild c.43: An.\* x Al. x PP x PT = 97,0 x 220-290 x 6,8 x 18,5  
 bild c.32: An.\* x Al. x PP x PT = 72,5 x 220-290 x 7,9 x 17,3  
 rotación manual (+/-110°), altura ajustable (220-290 cm),  
 paso de cables oculto, se requiere wall mount slim 432 o 221

floor stand universal  
 bild c.43: An.\* x Al. x PP x PT = 97,0 x 101,7 x 6,8 x 48,5  
 rotación manual (+/- 40°), paso de cables oculto

### Soluciones murales

wall mount slim 432  
 bild c.43: An.\* x Al. x PP x PT = 97,0 x 58,9 x 6,8 x 9,6  
 Montaje plano

wall mount slim 221  
 bild c.32: An.\* x Al. x PP x PT = 72,5 x 45,6 x 7,9 x 8,4  
 Montaje plano

wall mount universal  
 bild c.43: An.\* x Al. x PP x PT | 97,0 x 58,9 x 6,8  
 bild c.32: An.\* x Al. x PP x PT | 72,5 x 45,6 x 7,9  
 montaje inclinable



Dimensiones en cm: An. = anchura, Al. = altura, PP = profundidad del producto, PT = profundidad total. Se reserva el derecho a realizar modificaciones técnicas y a cometer errores.  
 \*En la zona del clip lateral de Loewe, la anchura del televisor puede aumentar hasta 1 cm según el tipo de aparato.



## Información técnica

### Loewe bild c

43

32

#### Pantalla

Resolución de la pantalla (en píxeles)	Ultra HD (3840 x 2160)	Full HD (1920 x 1080)
Tecnología de visualización	LCD + E-LED	LCD + E-LED
Diagonal de pantalla (en cm/pulgadas)/Tiempo de respuesta (en ms)	108 / 43 / 8	81 / 32 / 6,5
Luminancia pico (en cd/m <sup>2</sup> )/Ángulo de visión (h/v)	>500 / 178°	>400 / 178°
Ultra HD Scaling/Image+ Active/Contraste adaptativo/24p	● / — / ● / ●	— / — / ● / ●
HDR (HLG/HDR10/Dolby Vision™)/WCG	● / ● / ● / ●	● / ● / — / ●
Oscurecimiento automático (VBD+)/Oscurecimiento automático ambiente (OPC)	— / ●	— / ●

#### Recepción

DVB-T2/C/S2 HD/ Multi ATV/Unicable/Dual Channel	● / ● / ● / —	● / ● / ● / —
MPEG/MPEG2/MPEG4 (H.264)/HEVC (H.265)	● / ● / ● / ●	● / ● / ● / ●
Radio DVB	●	●

#### Sonido

Potencia en vatios (sinusoidal/musical)/Conductor (activo + pasivo)	2 x 15 / 2 x 30 / 4	2 x 15 / 2 x 30 / 4
Concepto de altavoz acústico	Speaker box + bass reflex	Speaker box + bass reflex
Momento mágico/irradiación hacia delante/irradiación hacia abajo	— / ● / —	— / ● / —
Dolby: Audio/Digital/Digital Plus/Atmos/DTS: HD	● / ● / ● / ● / ●	● / ● / ● / ● / ●
Control automático del volumen (AVC)/Mimi Defined™	● / —	● / —
Control separado de graves y agudos/Volumen	7-Band EQ / —	7-Band EQ / —
Configuración de la salida de audio: variable/fija/subwoofer	— / ● / ●	— / ● / ●

#### Manejo

Loewe os/Pantalla de inicio (incl. Favoritos)	os7 / ●	os7 / ●
Aplicación Loewe/Aplicación Vivid/Aplicación my Loewe (todas: Android + iOS)	— / ● / ●	— / ● / ●
Control por voz con Alexa skills/Vidaa voice	● / ●	● / ●
Guía electrónica de programas/Búsqueda de palabras clave en la EPG	● / —	● / —
Mediatext (HbbTV)/Teletext/Memoria de página	● / ● / 792	● / ● / 792
Idiomas de los menús/Ayuda relacionada con el contenido	● <sup>2</sup> / ●	● <sup>2</sup> / ●
Control parental/Desconexión automática/Temporizador	● / ● / ●	● / ● / ●
Instant Channel Zapping/Modo de inicio rápido	— / ●	— / ●
Número de emisoras en las listas de emisoras, incluyendo AV y radio	10.000	10.000
PIP (AV) <sup>3</sup> /Full PIP/Pantalla dividida TV: Videotext	— / — / ●	— / — / ●
Actualización del software (vía USB/internet)	● / ●	● / ●
Modo Hotel (estándar/CEC/IP/RS232)	● / — / — / —	● / — / — / —

#### Multimedia

Loewe dr+: Capacidad de almacenamiento en GB/Grabación USB/Timeshift	— / ● / ●	— / ● / ●
Reproductor de fotos/Reproductor de música/Reproductor de vídeo <sup>4</sup>	● / ● / ●	● / ● / ●
Reproductor de medios digitales (incl. Ultra HD)/Reproductor de música Bluetooth	● / ●	● / ●
Aplicaciones de internet/Navegador de internet/Radio por internet <sup>5</sup>	● / ● / ●	● / ● / ●
YouTube/Amazon prime video/Netflix	● / ● / ●	● / ● / ●

#### Conexiones e interfaces

HDMI 2.0b/HDMI 2.1 <sup>6</sup>	4 x HDMI 2.1	3 x HDMI 2.1
HDCP 2.2/HDMI-CEC/ARC/eARC	● / ● / ● / ●	● / ● / ● / ●
USB/Bluetooth/Screen Mirroring (Miracast)	2 (1 x USB 3.0) / ● / ●	2 (1 x USB 3.0) / ● / ●
Conexión de red LAN/WLAN (wifi) integrada	● / ●	● / ●
Common Interface/CI Plus (CI+) 1.4 con certificación ECP <sup>7</sup>	1	1
Audio digital: TOSLINK óptico/Mini TOSLINK/ARC/eARC	● / — / ● / ●	● / — / ● / ●
Salida de audio analógica variable/fija (conector de 3,5 mm)	— / ●	— / ●
Bloqueo Kensington (dispositivo antirrobo)	●	●

#### Energía

Número de registro de EPREL	675621	705080
Interruptor de red/Tensión de red	— / 220-240V, 50/60 Hz	— / 220-240V, 50/60 Hz
Ajuste de la luz ambiental	●	●
WoLAN/WoWLAN/Encendido rápido (con mayor consumo)	● / ● / ●	● / ● / ●

#### Dimensiones

Peso (aprox.) en kg sin solución de montaje	12,0	7,3
Peso (aprox.) en kg, incluida la solución de montaje estándar	14,8	10,0
An.* x Al. x P (aprox.) en cm sin solución de montaje (*incluida la insignia)	97,0 x 58,9 x 6,8	72,5 x 45,6 x 7,9
An.* x Al. x P (aprox.) en cm con wall mount slim (*incluida la insignia)	97,0 x 58,9 x 9,6	72,5 x 45,6 x 8,4
An.* x Al. x P (aprox.) en cm con table stand (*incluida la insignia)	97,0 x 63,3 x 25,4	72,5 x 49,8 x 25,4
Soporte VESA	300 x 300	100 x 100

#### Volumen de suministro

Altavoz	integrated	integrated
Solución de montaje	table stand c	table stand c
Mando a distancia con pilas incluidas	Loewe remote	Loewe remote
Instrucciones de uso/Cable de alimentación	● / ● (2 m)	● / ● (2 m)

#### Accesorios opcionales

Selección de soluciones de instalación recomendadas	floor2ceiling stand floor stand universal floor stand c wall mount slim 432 wall mount universal	floor2ceiling stand floor stand c wall mount slim 221 wall mount universal
---	--	---

● = disponible/instalado — = no disponible/posible

<sup>1)</sup> La recepción en HD DVB-T2 es posible en algunos países.

<sup>2)</sup> bs - cs - da - de - et - en - es - fr - hr - is - it - lv - hu - nl - no - pl - pt - ro - sq - sk - sl - sr - fi - sv - el - be - bg - kk - mk - ru - uk - tr - ar

<sup>3)</sup> AV-PIP solo es posible en combinación con DVB-T/C/S.

<sup>4)</sup> A través de la red doméstica y del USB.

<sup>5)</sup> Con función de búsqueda.

<sup>6)</sup> Funciones, entre otras: ARC mejorado, ALLM, VRR 48-60 Hz, 4K@60 Hz, 18 Gb/s

<sup>7)</sup> CI Plus (CI+) es retrocompatible con CI. La función depende de la disponibilidad del módulo del proveedor.

Todos los nombres de productos y empresas son marcas comerciales™ o marcas comerciales registradas® de sus respectivos propietarios. Su uso no implica ninguna afiliación o respaldo por su parte. Se reserva el derecho a realizar modificaciones técnicas, en las posibilidades de entrega, en los precios y el derecho a cometer errores. Las ofertas de servicios más allá de lo especificado se ofrecen y cobran individualmente.

## Entorno

### Consumo de energía

Su televisor incorpora una función de alimentación en modo de espera ecológica. En modo de espera, el consumo de electricidad se reduce a baja potencia (consulte la sección **Datos técnicos**). Para ahorrar todavía más energía, desconecte el dispositivo de la corriente. Tenga en cuenta que los datos EPG (Guía electrónica de programas) se perderán y que es probable que el televisor **no pueda** completar la grabación de programadas.

El televisor no estará completamente separado de la toma de corriente hasta que se desconecte el cable de alimentación.

La electricidad consumida por el televisor durante su uso dependerá de los ajustes de configuración del sistema. Para conocer los valores especificados en los datos técnicos, es necesario desactivar la función Wake-on-LAN. Si activa esta función, el consumo de energía anual no aumentará más del 20 %.

Si activa la atenuación automática, la imagen del televisor se adaptará al brillo ambiente. Esto reduce el consumo de electricidad del televisor.

### Apagado automático

Si el televisor no se utiliza durante 4 horas (ajuste del volumen, cambio de programas, etc.), el aparato se pondrá automáticamente en modo en espera para ahorrar energía. Aparecerá un mensaje para cancelar el proceso de apagado un minuto antes de que pasen las 4 horas.

## Eliminación

Ha elegido un producto duradero de alto valor.

### Embalaje y cartón

Su distribuidor especializado se encargará gustosamente de eliminar el embalaje. Si elimina el embalaje personalmente, hágalo seleccionando el tipo de residuo correcto y siga las normativas locales de gestión de desechos. Coloque el cartón y el papel en el contenedor de papel, y los plásticos y el poliestireno en los contenedores de residuos reciclables.

### El aparato



Su producto de Loewe está fabricado con materiales y componentes de calidad reciclables y reutilizables.

Este símbolo significa que los equipos eléctricos y electrónicos, incluidos los cables, deben eliminarse de forma separada de los residuos domésticos al final de su vida útil.

Puede devolver su viejo televisor de forma gratuita en centros de reciclaje designados o en su distribuidor si compra un nuevo dispositivo similar.

Diríjase a las autoridades locales (incluso en países no pertenecientes a la UE) para obtener detalles adicionales sobre eliminación. Estos contribuyen de forma destacada a la protección del medio ambiente.

### Las pilas



Las pilas de los equipos originales no contienen sustancias dañinas, como cadmio, plomo o mercurio.

Las pilas usadas no deben eliminarse con la basura doméstica. Elimine las pilas usadas sin coste en los contenedores de recolección dispuestos por el distribuidor o que pueden encontrarse en puntos de recolección públicos.

## Licencias



Dolby, Dolby Vision, Dolby Atmos, Dolby Audio, and the double-D symbol are registered trademarks of Dolby Laboratories Licensing Corporation. Manufactured under license from Dolby Laboratories.

Confidential unpublished works. Copyright © 2012-2020 Dolby Laboratories. All rights reserved.



For DTS patents, see <http://patents.dts.com>. Manufactured under license from DTS, Inc. (for companies headquartered in the U.S./Japan/Taiwan) or under license from DTS Licensing Limited (for all other companies). DTS, DTS-HD, and the DTS-HD logo are registered trademarks or trademarks of DTS, Inc. in the United States and other countries. © 2020 DTS, Inc. ALL RIGHTS RESERVED.



The Bluetooth® word mark and logos are registered trademarks of Bluetooth SIG Inc. and any use of such marks by Loewe Technology GmbH takes place under license. Other trademarks and trade names are those of their respective owners.

Este aparato contiene un software basado parcialmente en el trabajo de Independent JPEG Group.

Este producto incluye software desarrollado por el OpenSSL Project para usar en el kit de herramientas OpenSSL (<http://www.openssl.org/>).

El software es proporcionado por OpenSSL Project «tal cual», y se rechaza cualquier garantía, expresa o implícita, incluidas, entre otras, las garantías de comerciabilidad y adecuación para un propósito determinado. En ningún caso serán OpenSSL Project ni sus colaboradores responsables por daños directos, indirectos, incidentales, especiales, ejemplares o resultantes (incluidos, entre otros, los correspondientes a la obtención de bienes o servicios de reemplazo, la pérdida de uso, datos o ganancias, o la interrupción de negocio), cualquiera que fuera el modo en que se produjeran, ya se funden en un contrato, una responsabilidad objetiva o un acto ilícito (incluido negligencia o por cualquier otra causa), derivados de algún modo del uso de este software, incluso si dichas partes hubieran sido advertidas de la posibilidad de tales daños.

Este producto incluye software criptográfico escrito por Eric Young ([eyay@cryptsoft.com](mailto:eyay@cryptsoft.com)).

Este producto incluye software escrito por Tim Hudson ([tjh@cryptsoft.com](mailto:tjh@cryptsoft.com)).

Este producto contiene software desarrollado por terceras partes o software sujeto a la Licencia Pública General GNU (GPL) o a la Licencia Pública General Reducida de GNU (LGPL). Puede transferirlos y modificarlos de acuerdo con la versión 2 de la Licencia Pública General GNU o de acuerdo con cualquier otra versión posterior publicada por Free Software Foundation.

La publicación de este programa por parte de Loewe se realiza SIN NINGUNA GARANTÍA NI APOYO, en concreto sin ninguna garantía implícita de MADUREZ DE

MERCADO o USABILIDAD PARA UN FIN ESPECÍFICO. Dispone de detalles en la Licencia Pública General GNU (GPL). Puede obtener el software a través del departamento de servicio de atención al cliente de Loewe.

La Licencia Pública General GNU (GPL) se puede descargar desde:

<http://www.gnu.org/licenses/>.

## Información técnica

### Observaciones sobre la pantalla LCD

El televisor con pantalla LCD que ha comprado satisface los requisitos de calidad más exigentes y se han inspeccionado los errores de píxeles.

A pesar de la máxima atención aplicada durante la fabricación de la pantalla, no se puede garantizar totalmente que el televisor esté libre de defectos de subpíxel por motivos técnicos.

Entienda que este tipo de defectos, siempre que se encuentren dentro del límite especificado en el estándar (ISO 9241-307, clase de error II), no se pueden considerar como un defecto del dispositivo en términos de la garantía.

Evite proyectar imágenes estáticas durante un periodo prolongado de tiempo. Pueden surgir errores de persistencia de imagen.

### Información sobre discos duros USB conec-

### tados

Si se desconecta el televisor de la corriente mientras se encuentra en funcionamiento o se produce una interrupción involuntaria de la alimentación (por ejemplo, un fallo de alimentación), esto podría dañar el sistema de archivos del disco duro y, con ello, se perderían las retransmisiones grabadas.

No desconecte nunca el dispositivo de almacenamiento en USB del televisor mientras se está realizando una copia. Le recomendamos que ponga el televisor en modo de espera antes de desconectarlo de la red.

Loewe no será responsable de la pérdida de datos en el disco duro integrado de su televisor. Para evitar la pérdida de datos, le recomendamos realizar copias de las grabaciones importantes en un soporte de almacenamiento externo.

### Actualización del software

Las versiones de software actuales se pueden descargar del sitio de Internet de Loewe (véase a continuación) e instalarse en su televisor con un memoria USB.

Si el televisor está conectado a Internet, puede actualizarse directamente a través de la conexión.

Para obtener más información sobre la actualización del software, consulte el manual de uso que puede descargarse desde el sitio de Internet de Loewe.

### Compatibilidad

No se puede garantizar que los dispositivos Loewe funcionen inicial ni permanentemente con todos los periféricos conectables.

## Aplicaciones

Escanee el código QR situado debajo con su teléfono y descargue la aplicación recomendada.



"my Loewe" es un punto de entrada al mundo de Loewe y le ofrece acceso a todos los manuales de usuario para sus productos de Loewe.

## Conformidad/declaración del fabricante



Por la presente, Loewe Technology GmbH declara que este producto cumple los requisitos esenciales y otras disposiciones pertinentes de

la Directiva 2014/53/EU y todas las directivas aplicables de la UE.

En el rango de frecuencias 5150 a 5350 MHz, este televisor se restringe a el uso interno en los siguientes países: Alemania, Austria, Bélgica, Bulgaria, Chipre, Dinamarca, Eslovaquia, Eslovenia, España, Estonia, Finlandia, Francia, Grecia, Hungría, Irlanda, Italia, Croacia, Letonia, Lituania, Luxemburgo, Malta, Países Bajos, Polonia, Portugal, Reino Unido, República Checa, Rumanía y Suecia.

Puede encontrar la declaración de conformidad completa en la selección de productos en:

**[www.loewe.tv/int/support](http://www.loewe.tv/int/support)**

WLAN – Potencia/rango de frecuencias:  
Potencia máxima <100 mW a 2400-2483,5 MHz y 5150-5725 MHz

Bluetooth – Potencia/rango de frecuencias:  
Potencia máxima <10 mW por 2,4 GHz

## Impresión:

Loewe Technology GmbH  
Industriestraße 11  
D-96317 Kronach  
[www.loewe.tv](http://www.loewe.tv)

Impreso en Alemania  
Editorial date 02/21-1.0 MJ/JK/SB  
© Loewe Technology GmbH, Kronach

La información incluida en este documento está sujeta a cambios sin previo aviso y no conlleva ninguna obligación por parte de Loewe Technology GmbH.

Se reservan todos los derechos, incluidos la traducción, las modificaciones técnicas y los errores.

## Introdução

Muito obrigado por ter escolhido a Loewe e colocar a sua confiança em nós.

Ao optar pela Loewe não só escolheu um televisor moderno e tecnicamente inovador, mas também optou por um design intemporal, uma qualidade de imagem muito nítida, som brilhante para desfrutar de filmes e música, bem como um funcionamento intuitivo com o telecomando da Loewe, smartphone ou tablet.

Em suma: Loewe significa entretenimento em casa perfeito.

Desejamos-lhe muito prazer com o entretenimento em casa premium da Loewe e alegramo-nos por tê-lo como cliente.

Para conseguir uma utilização segura e sem avarias a longo prazo do televisor, antes de o colocar em funcionamento leia o capítulo **Segurança/Aviso** na página seguinte.

## Índice

Introdução.....	80
Especificações do conteúdo.....	80
Documentação.....	80
Posição da placa de classificação.....	80
Segurança/Aviso.....	81
Mapeamento do botão do telecomando.....	83
Posição e funcionamento das ligações.....	84
Preparação do telecomando.....	85
Colocar ou substituir pilhas.....	85
Ligar o televisor.....	85
Ligar antenas.....	85
Ligar um dispositivo externo através de um cabo HDMI.....	85
Ligar a um sistema de áudio através de HDMI eARC.....	86
Ligar a um sistema de áudio através de um cabo de áudio ótico.....	86
Ligar a um sistema de áudio através de um cabo de áudio analógico.....	86
Ligação à rede elétrica.....	86
Como começar - primeiros passos.....	86
Menu principal.....	87
Guia de programação eletrónico – EPG.....	88
Dados técnicos.....	89
Ambiente.....	91
Eliminação.....	91
Licenças.....	91
Informação técnica.....	92
Declaração de conformidade/do produtor.....	92
Impressão.....	92

## Especificações do conteúdo

- TV
- Manual do utilizador (parte 1 de 2)
- Unidade de rotação
- Placa da base do suporte de mesa
- Caixa de boas-vindas:
  - Telecomando com duas pilhas alcalinas de tipo AAA
  - Cabo de alimentação
  - Manual do utilizador (parte 2 de 2)(este documento)
  - Instruções de instalação do suporte de mesa
  - Parafusos de instalação do sistema de configuração
  - Conjunto de ferramentas para instalação do sistema de configuração

## Documentação

Esta parte do manual de funcionamento contém as informações essenciais básicas. Quando este dispositivo for ligado pela primeira vez, este é instalado e definido através do guia de funcionamento intuitivo.

Pode transferir-se da página Web da Loewe um manual do utilizador detalhado em formato eletrónico que descreve as funções e características do seu novo produto Loewe.



O manual do utilizador é regularmente atualizado.

Pode encontrar um manual do utilizador detalhado aqui:

[www.loewe.tv/int/support](http://www.loewe.tv/int/support)

Encontrará também aí as perguntas mais frequentes.





## Posição da placa de classificação

As etiquetas com o número do modelo e a tensão de funcionamento encontram-se na parte de trás do televisor.

## Segurança/Aviso

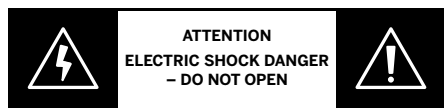
Para sua segurança e para evitar danos desnecessários na unidade, leia e siga as instruções de segurança em baixo.

### Legenda

-  Este símbolo indica os riscos provocados por alta tensão.
-  Este símbolo serve para alertar o utilizador para outros riscos mais específicos.
-  Este símbolo indica perigos provocados pela generalização de fogo.
-  Este símbolo indica perigos provocado por pontas afiadas.

### Não retire o painel traseiro do televisor.

**Atenção:** Ao abrir ou remover o painel de trás há o risco de choque elétrico e o risco de lesões graves provocadas por alta tensão.



Nunca abra o painel traseiro sozinho. Deixe as reparações e trabalhos de assistência no televisor para técnicos qualificados autorizados de televisores.

Contacte o seu revendedor ou o apoio ao cliente.

### Uso previsto e condições ambientais

Este televisor destina-se exclusivamente à recepção e reprodução de imagens e sinais sonoros.

O televisor destina-se a divisões secas (salas de estar e escritórios). Não deve ser usado em divisões com um alto nível de humidade (por ex., casas-de-banho ou saunas) ou no exterior.

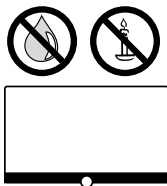
Quando usar o televisor certifique-se de que está protegido de humidade (gotejar e salpicos de água ou condensação).

Muita humidade e concentração de pó levam a fugas de energia no televisor. Isto pode levar ao perigo de lesões e danos no televisor provocados por tensão elétrica ou fogo.

Se trouxe um televisor do frio para um ambiente quente, deixe-o repousar cerca de uma hora devido à formação de condensação.

Não coloque objetos com líquido em cima do televisor. Proteja o televisor de gotejamento e salpicos de água.

Velas e outras chamas abertas devem manter-se sempre longe do televisor para evitar que o fogo alastre.




Os materiais usados neste dispositivo estão em conformidade com os requisitos regulamentares. No entanto, não se pode excluir a migração de substâncias. Sugerimos que evite o contacto permanente entre alimentos e o televisor.


Temperatura ambiente: 5° C – 35° C

Humidade relativa (não condensante): 20 – 80%

Pressão do ar: 800 – 1114 hPa (0 – 2000 m acima do nível do mar)

### Transporte

 O manuseamento inadequado durante o transporte pode levar a danos no mostrador e ao risco de lesões.

 O ecrã é composto por vidro ou plástico e pode partir-se se for manuseado de forma incorreta.


São precisas pelo menos duas pessoas para transportar o televisor. Transporte o televisor apenas na posição vertical.


Não deve fazer-se pressão no vidro ou no plástico durante o transporte.

A forma de desembalar corretamente o televisor está apresentada no manual de funcionamento 1.

Para evitar danos na estrutura mecânica do televisor e do suporte de chão, retire o televisor da base e mova as duas partes em separado. Quando o televisor estiver no novo local, é preciso pelo menos 2 pessoas para voltar a montá-la.

### Cabo de alimentação/corrente elétrica

 Se notar alguma coisa atípica ou se a unidade apresentar erros recorrentes, desligue imediatamente o cabo de alimentação da tomada elétrica.

 O televisor pode ser danificado por voltagens incorretas.

Este televisor apenas pode ser ligado a uma alimentação elétrica com a tensão e frequência indicadas na placa de classificação com o cabo de alimentação incluído.

A ficha elétrica do televisor deve estar facilmente acessível para que a unidade possa ser desligada da corrente em qualquer momento.


Quando retirar a ficha elétrica da tomada, não puxe o cabo, mas a própria ficha. Os cabos da ficha elétrica podem ser danificados e provocar um curto-circuito quando voltarem a ser ligados.

Um cabo de alimentação com um isolamento danificado pode provocar choque elétrico e representa um risco de fogo. Nunca use um cabo de alimentação danificado.

Coloque os cabos de alimentação de modo a não serem danificados. Não pise o cabo de alimentação.

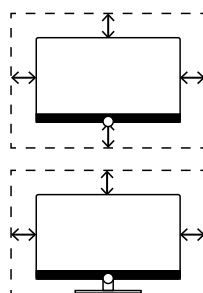
Se usar uma ficha múltipla portátil para ligar o televisor, não faça uma cadeia de várias fichas sucessivamente.

### Circulação do ar e temperaturas altas

 Como qualquer outro dispositivo eletrónico, o seu televisor precisa de arrefecimento do ar. Se a circulação do ar estiver impedida, pode provocar um incêndio.

As ranhuras de ventilação no painel traseiro do televisor devem estar desimpedidas. Não cubra o televisor.

Montagem à parede: Deixe pelo menos 10 cm de espaço a toda a volta do televisor: dos lados, por cima e por baixo.



Suporte de mesa / pé: Deixe pelo menos 10 cm de espaço livre à volta do televisor, dos lados e por cima.

### Corpos estranhos



Os corpos estranhos dentro do televisor podem provocar curto-circuitos e incêndios.

Há o perigo de lesões e danos.

Por isso, evite que peças metálicas, agulhas, clips de papel, líquidos, cera ou semelhantes entrem pelas ranhuras de ventilação do painel traseiro para o interior do televisor.

Caso alguma coisa entre para o interior do eletrodoméstico, desligue imediatamente a ficha de alimentação do televisor e informe o departamento de assistência técnica para que verifiquem.

### Instalação



Nunca coloque o televisor num local instável. O televisor pode cair provocando lesões pessoais ou morte. Muitas lesões, particularmente em crianças, podem ser evitadas tomando precauções simples, como:

- Usando os compartimentos ou suportes recomendados pelo produtor do televisor.

- Usando apenas mobiliário que possa segurar de forma segura o televisor.

- Garantindo que o televisor não está suspenso para além da ponta do móvel de apoio.

- Não colocando o televisor em móveis altos (por exemplo, lousas ou estantes) sem prender o móvel e o televisor a um suporte adequado.

- Não colocando o televisor sobre tecido ou outros materiais que possam estar entre o televisor e o móvel de apoio.

- Educando as crianças para os riscos de trepar por móveis para chegar ao televisor ou aos comandos.

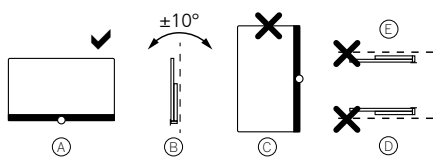
Se o televisor existente por mantido e mudar de local, devem aplicar-se estas mesmas considerações acima mencionadas.

Os televisores Loewe são específicos para os acessórios Loewe. Recomendamos veementemente que use os sistemas de configuração originais Loewe.

Tenha em conta as instruções sobre a montagem de diferentes sistemas de configuração possíveis! Cada produto Loewe inclui a documentação correspondente.

Antes de instalar o televisor verifique se o local final está projetado para a carga do televisor no que diz respeito à superfície (sensibilidade à pressão) e à estabilidade (estática)! Isto refere-se particularmente a superfícies com verniz muito brilhante e superfícies de madeira real, folheado de madeira e superfícies de plástico.

Deve respeitar-se a posição habitual de utilização do televisor. O televisor pode funcionar apenas de forma horizontal e de pé. (A) Na montagem à parede a inclinação pode chegar a um máximo de 10 graus (B). O televisor nunca deve ser usado na posição vertical, (C), horizontal (D) ou pendurado no teto (E).



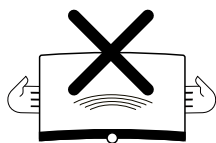
Coloque o televisor de modo a não ficar exposto diretamente à luz solar e a calor adicional vindo de aquecedores!

Não coloque o televisor num local onde possa haver vibrações! Isto pode provocar danos.

No caso de sistemas de configuração de outros produtores com motores, deve certificar-se que o ajuste do televisor não é feito de forma manual. Geralmente não é recomendável a utilização de opções de instalação de outros produtores com dispositivos de bloqueio em determinadas posições.

Quando usar acessórios de outros produtores, certifique-se de que consegue ajustar facilmente o televisor ao respetivo sistema de configuração.

Quando ajustar o televisor, certifique-se de que a pressão aplicada na moldura deste não é grande demais. Sobre tudo em ecrãs de formato grande há o perigo destes serem danificados.



A montagem de um televisor num suporte de acordo com o padrão VESA exige a utilização **obrigatória** de parafusos de adaptação VESA Loewe. Caso contrário, pode haver danos no televisor.

Os parafusos de adaptação VESA Loewe têm de estar presos ao televisor com um torque de cerca de 4 Nm. Pode obtê-los do seu revendedor Loewe (pode encontrar mais informações no manual do utilizador online).

Certifique-se de que, depois de desembalar e montar o televisor, os materiais de embalagem não vão parar imprudentemente às mãos de crianças.

Tenha também em conta as instruções de eliminação de embalagens e cartões (ver capítulo **Ambiente/Eliminação/Licenças**).

### Supervisão



Não deixe que crianças sem supervisão manuseiem o televisor, nem deixe que brinquem nas proximidades deste!

O televisor pode ser derrubado, movido ou puxado para baixo da superfície do suporte e magoar pessoas.

Não deixe o televisor sem supervisão quando estiver ligado!

### Volume



Música alta pode provocar lesões auditivas. Evite um volume do som extremo, especialmente durante períodos prolongados e quando usar auscultadores!

### Trovoadas



As descargas elétricas devido à queda de raios podem danificar o televisor seja através do sistema da antena e da corrente elétrica.

Durante trovoadas retire a ficha de alimentação e todos os cabos da antena ligados do televisor!

Se ligou um cabo de rede à porta LAN, retire-o também!

Mesmo no caso de uma ausência prolongada, a ficha elétrica e todos os cabos de antena ligados devem ser desligados do televisor.

### Limpeza e cuidados/químicos



Desligue a televisão da corrente elétrica antes de a limpar!



Os danos provocados por químicos podem provocar efeitos adversos e desenvolver incêndios.

Nunca exponha o televisor ou os acessórios a químicos agressivos (por ex., corrosivos), como alcalinos ou ácidos!

Limpe apenas o televisor, o ecrã e o telecomando com um pano húmido, macio, limpo e de cor neutra, sem quaisquer agentes de limpeza agressivos ou de decapagem.

O painel do altifalante do televisor está coberto por tecido. Aspire a superfície regularmente com um acessório de escova macia!

Para contaminações ou nódoas:

Humedeça um pano macio de cor neutra com um detergente ou um anti-nódoas disponível no mercado e esfregue delicadamente a nódoa! Pode também tratar diretamente da nódoa com um spray de remoção a seco disponível no mercado (aspire o pó).

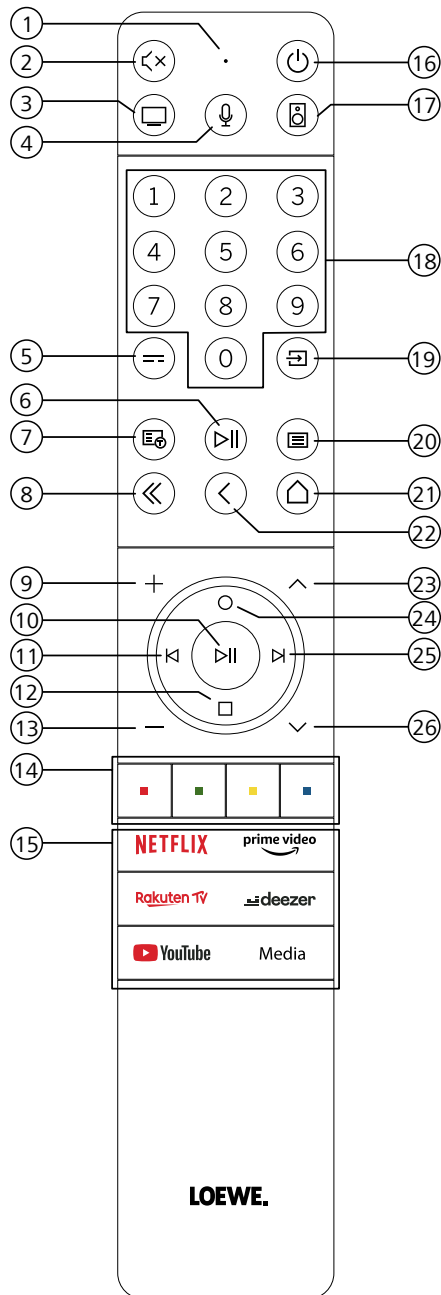
Não humedeça diretamente o tecido de cobertura com um detergente ou anti-nódoas (risco de formação de manchas circulares)! Não use solventes para limpar o tecido!

Quando usar um removedor de nódoas, preste atenção às instruções de utilização do produtor!

Quando limpar os painéis do altifalante expostos a nicotina, há um risco aumentado de formação de manchas circulares.

## Mapeamento do botão do telecomando

A atribuição de teclas pode divergir do aqui descrito dependendo da aplicação (TV / vídeo / áudio / foto / aplicações) e da função (por exemplo, EPG, Teletexto, HbbTV etc.).

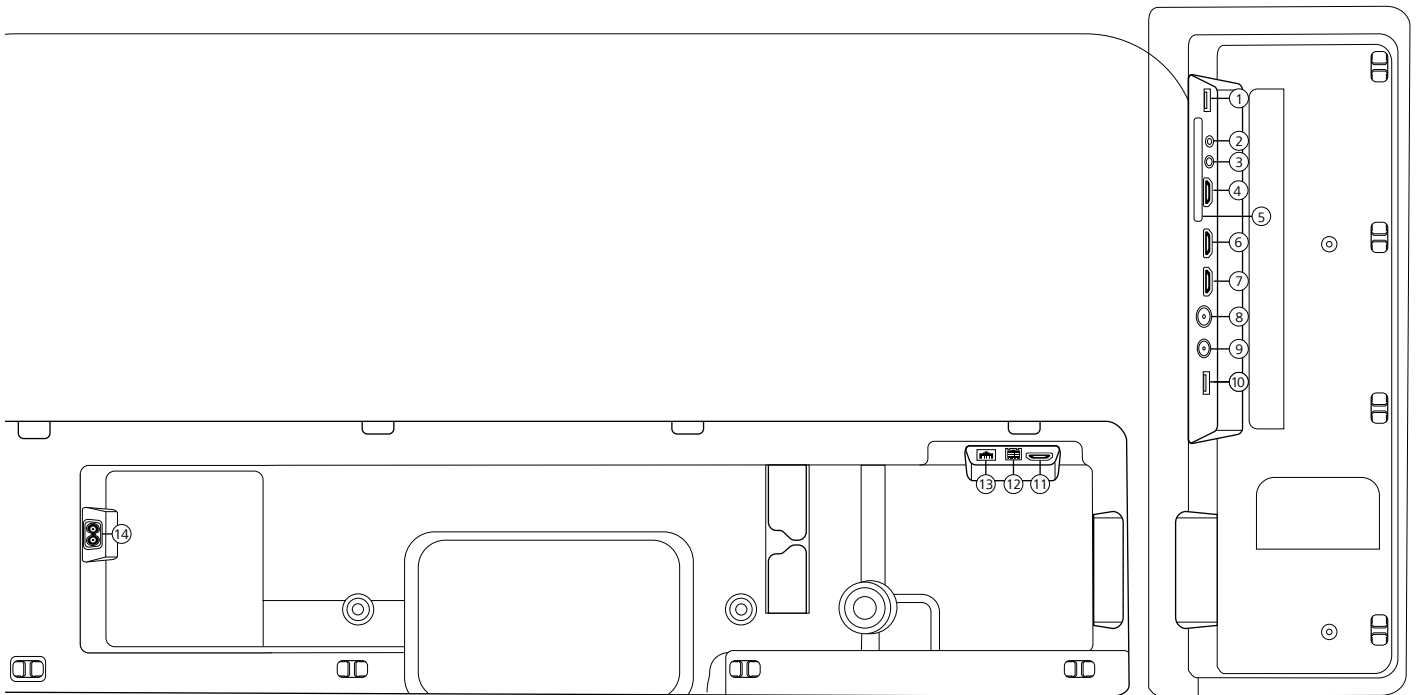


- ① Microfone
- ② Som silenciado / ligado.
- ③ Abrir o modo de TV
- ④ Carregar e manter para falar com o assistente de voz.
- ⑤ Guia de programação eletrónico (EPG) ligado / desligado.
- ⑥ Carregar levemente: Reproduzir / Pausa no multimédia ou Iniciar / Pausa / Continuar o timeshift da televisão.  
Carregar longamente: Apresentar os botões de controlo do multimédia iluminados.
- ⑦ Teletexto / MediaText ligado / desligado.
- ⑧ Sair do menu / aplicação apresentado.
- ⑨ Aumentar o volume.
- ⑩ Quando não está iluminado: Abrir a lista de canais.  
Quando está iluminado: Reproduzir / Pausa no conteúdo multimédia ou Iniciar / Pausa / Continuar o timeshift da televisão.  
No menu: Botão OK (confirmar a seleção).
- ⑪ Quando não está iluminado: Mova-se para a esquerda no menu ou Iniciar / Pausa / Continuar o timeshift da televisão.  
Quando está iluminado: Saltar para trás
- ⑫ Quando não está iluminado: Mova-se para baixo no menu ou abra o menu de pesquisa.  
Quando está iluminado: Parar / Terminar o timeshift (regressar à imagem em tempo real).
- ⑬ Diminuir o volume.
- ⑭ Botões de cor – Executar a função correspondente nesse tempo.
- ⑮ Aceder a conteúdo multimédia e vídeo on demand.
- ⑯ Ligar o televisor ou mudar para o modo de standby.  
Carregar levemente enquanto o televisor está ligado: O televisor e todos os dispositivos com CEC ativado ligados às portas HDMI serão desligados e colocados em standby (standby do sistema).
- ⑰ Abrir o modo de áudio.
- ⑱ Selecionar canais diretamente com os botões numéricos.
- ⑲ Abrir o menu de fontes.
- ⑳ Carregar levemente: Abrir as definições do sistema.  
Carregar longamente: Emparelha o comando à distância com a televisão via Bluetooth.
- ㉑ Abrir o menu principal.
- ㉒ Voltar atrás um passo / nível no menu. Enquanto estiver a assistir a televisão, mudar para o canal onde esteve anteriormente.
- ㉓ Canal seguinte.
- ㉔ Quando não está iluminado: Ir para cima no menu.  
Enquanto estiver a assistir a televisão, carregar para abrir as informações detalhadas da transmissão.  
Quando está iluminado: Abrir o menu de gravar.
- ㉕ Quando não está iluminado: Mover-se para a direita no menu ou fazer uma pausa no timeshift da reprodução e abrir os controlos do timeshift.  
Quando está iluminado: Saltar para a frente
- ㉖ Canal anterior.

Nota: A atribuição das teclas pode diferir em função da versão do software ou do dispositivo.



## Posição e funcionamento das ligações



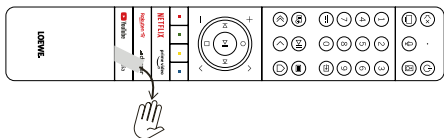
- ① **USB 3.0** - Ligação USB  
USB tipo A – USB 3.0 (máx. 1000mA)
- ② **AUDIO OUT** - Saída de áudio  
Tomada 3,5 mm (analógica) L/R
- ③ **SERVIÇO**
- ④ **HDMI 1** - Entrada HDMI 1  
HDMI – Digital Video IN/Audio IN/OUT
- ⑤ **COMMON INTERFACE** - Ranhura CI 1  
(padrão V1.4)
- ⑥ **HDMI 2** - Entrada HDMI 2  
(com **A**udio **R**eturn **C**hannel ativado)  
HDMI – Digital Video IN/Audio IN/OUT
- ⑦ **HDMI 3** - Entrada HDMI 3  
HDMI – Digital Video IN/Audio IN
- ⑧ **ANT TV** - Terrestre/cabo analógica /  
DVB-T/T2/C  
HD Tomada IEC – 75 Ohm / 5 V / 80mA
- ⑨ **ANT SAT** - Antena de satélite DVB-S/S2 HD  
Tomada F – 75 Ohm / 13/18 V / 500mA
- ⑩ **USB 2.0** - Ligação USB  
USB tipo A – USB 2.0 (máx. 500mA)
- ⑪ **HDMI 4** <sup>a</sup> - Entrada HDMI 4  
HDMI – Digital Video IN/Audio IN
- ⑫ **TOSLINK** - Saída de áudio  
TOSLINK (digital)
- ⑬ **LAN** - Ligação à rede  
RJ-45 – Ethernet / Ethernet rápida
- ⑭ **AC IN** - Ligação principal  
Tomada elétrica principal - 220-240 V - 50 /  
60 Hz

<sup>a</sup> A entrada HDMI 4 não está disponível no bild c.32.

## Preparação do telecomando

### Remover a proteção das pilhas

O telecomando é fornecido com pilhas. Para as poder usar, retire a patilha plástica como indicado em baixo.



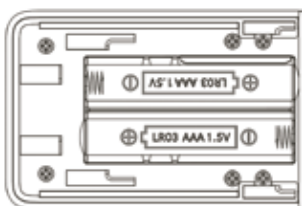
## Colocar ou substituir pilhas

Carregue e deslize para abrir o compartimento das pilhas na parte de cima do telecomando.

Use apenas micro-pilhas do tipo LR 03 (AAA) alcalinas de manganês à prova de vazamento. Não use tipos diferentes de pilha e não misture pilhas velhas com pilhas novas.

Certifique-se de que as pilhas não caem nas mãos de crianças. As pilhas instaladas não devem ser expostas a calor excessivo, como luz solar, fogo ou semelhante!

**Nota:** A posição das pilhas está indicada no compartimento das pilhas (em direções contrárias). Preste atenção à polaridade correta de + e - quando inserir as pilhas. Não se deixe guiar pelas tomadas das pilhas (molas), mas pela ilustração na base do compartimento das pilhas.



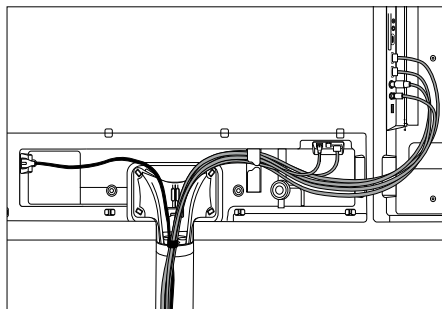
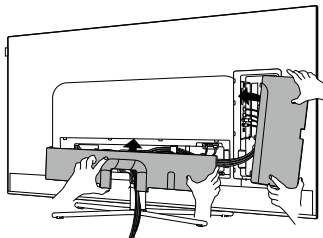
Elimine as pilhas usadas de um modo amigável ao ambiente (ver o capítulo Ambiente/Informação legal).

Volte a colocar a tampa depois de ter inserido as pilhas.

## Ligar o televisor

Antes de ligar a um dispositivo externo, certifique-se de que tanto o televisor como o dispositivo estão desligados da corrente.

Os conectores da TV estão escondidos debaixo da contra-capa. Retirar a tampa de trás e ligar os cabos, como se mostra nas ilustrações abaixo.



Quando tiver acabado de ligar dispositivos externos ao televisor, volte a colocar a cobertura traseira.

## Ligar antenas

### Antena terrestre / cabo analógico /

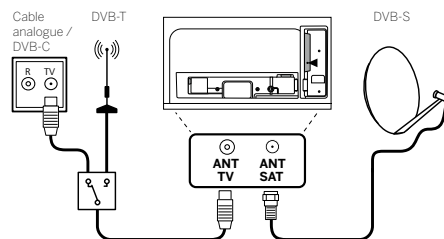
#### DVB-T/T2/C HD:

Ligue o cabo da antena, sistema de TV cabo ou antena da divisão à tomada ANT TV.

Se quiser usar uma ligação com cabos analógicos/ DVB-C e uma antena DVB-T em simultâneo, use um interruptor de antena externo (disponível no seu revendedor).

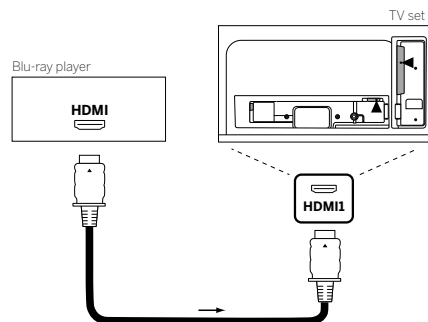
### Antena satélite DVB-S/S2 HD:

Ligar um cabo de ligação do LNB à tomada ANT SAT do televisor.



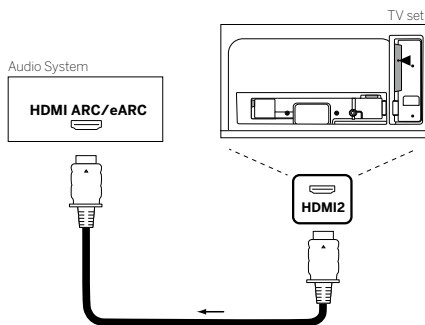
## Ligar um dispositivo externo através de um cabo HDMI

As ligações HDMI (High Definition Multimedia Interface) permitem a transmissão de sinais de áudio e vídeo digitais a partir de um leitor (por ex., leitor de DVD, leitor de Blu-ray, câmara de vídeo, decodificador) através de um único cabo.



Ligue o dispositivo através de um cabo HDMI com um conector de tipo A (não fornecido) a uma das tomadas HDMI do televisor. Para desfrutar totalmente das capacidades do seu televisor, use um cabo com a etiqueta "Cabo HDMI de alta velocidade premium" ou melhor.

## Ligar a um sistema de áudio através de HDMI eARC

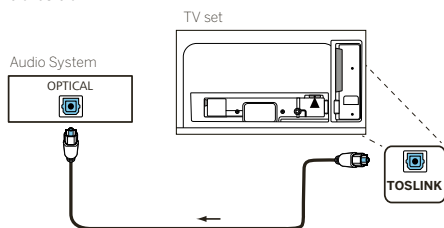


Use um cabo HDMI (não fornecido) para ligar a tomada HDMI eARC do televisor à tomada HDMI ARC/eARC de um sistema de áudio ou da barra de som. Recomenda-se a utilização de um cabo marcado como "Cabo HDMI ultra de alta velocidade" com um conector de tipo A.

Os cabos HDMI ultra de alta velocidade foram projetados para suportar a nova função eARC para além dos mais elevados modos de resolução de vídeo. O cabo HDMI padrão com Ethernet e o cabo HDMI de alta velocidade com Ethernet irão também suportar eARC.

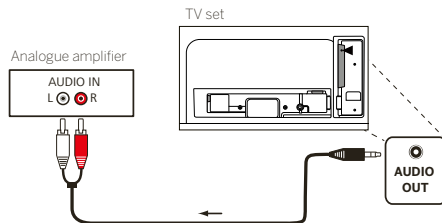
## Ligar a um sistema de áudio através de um cabo de áudio ótico

Antes de fazer esta ligação certifique-se de que removeu as proteções de plástico dos conectores do cabo.



Ligue a saída de áudio do televisor marcada como TOSLINK à saída de áudio digital do sistema de um sistema de áudio.

## Ligar a um sistema de áudio através de um cabo de áudio analógico

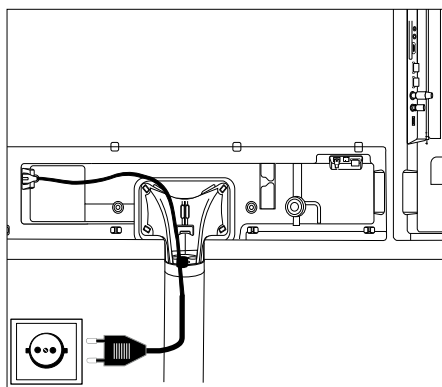


Use um cabo adaptador cinch/jack para ligar a saída de áudio AUDIO OUT à entrada de áudio analógica do sistema de áudio.

## Ligação à rede elétrica

Ligue o televisor a uma tomada elétrica de 220-240V.

Ligue o cabo de alimentação ao conector de alimentação elétrica (AC IN) do televisor e conduza o cabo do televisor como indicado na imagem em baixo.



Ligue a ficha de alimentação do cabo de alimentação a uma tomada elétrica.

## Como começar - primeiros passos

Antes de ligar o televisor pela primeira vez, certifique-se de que terminou a ligação dos dispositivos externos e que o televisor está ligado à corrente elétrica.

1. Carregue no botão (standby) do televisor para ligar o televisor.
2. Receberá as boas-vindas do assistente de instalação que o ajudará a configurar o televisor em poucos passos simples.

Para navegar no assistente de instalação:

- Use os botões das setas para selecionar o item desejado.
- Carregue no botão OK para confirmar o item selecionado.
- Carregue no botão (back) para retroceder um passo.

### PASSO 1 – Selecionar a língua



### PASSO 2 – Ligar à Internet

Passo opcional. Se desejar saltar este passo, carregue no botão da seta para a direita.

Se tiver ligado o televisor à sua rede doméstica com um cabo Ethernet e a configuração da rede permitir DHCP, será automaticamente ligado à Internet.

Como alternativa, pode usar uma ligação Wi-Fi. Primeiro terá de selecionar a sua rede de uma lista de redes disponíveis. Depois ser-lhe-á pedido para introduzir a senha do Wi-Fi. Pode fazê-lo escrevendo no teclado do ecrã.



### PASSO 3 – Selecionar o país

Selecione o país onde o televisor será usado. Isto fará com que o televisor instale as funções ideais para o país selecionado.



### PASSO 4 – Termos e condições

Leia com atenção todas as informações fornecidas dos termos e condições! Se decidir desmarcar uma ou todas as caixas, algumas ou todas as características inteligentes serão desligadas. Pode alterar estas definições mais tarde no menu de [Apoio].

Continue para o passo seguinte selecionando [OK].



### PASSO 5 – Inicie a sessão na conta VIDAA

Passo opcional. Se desejar saltar este passo, carregue no botão da seta para a direita.

Inicie a sessão na sua conta VIDAA existente ou crie uma nova.

A conta VIDAA dá-lhe as melhores funções do seu televisor inteligente e mantém-no sempre atualizado.



### PASSO 6 – Seleção da fonte de entrada

Selecione uma das entradas possíveis como fonte predefinida.



Se selecionar a televisão como fonte predefinida, terá a opção de sintonizar canais.

Selecione uma das opções a partir da qual deseja sintonizar canais: [Satélite], [Antena], [Cabo]

Defina as opções de sintonia desejadas e comece a procurar.

## Menu principal



O menu principal é página central geral do seu televisor. A partir deste menu pode procurar conteúdos, gerir fontes de entrada ou entrar nas definições do sistema.

Pode entrar no menu principal carregando no botão (início).

#### 1. Menu de topo (Procurar, entradas, definições do sistema, perfil)

- Procurar – permite-lhe procurar aplicações por palavras-chave
  - Fontes – selecione ou mude o nome de uma fonte de entrada. Pode aceder a dispositivos ligados localmente (como AV, HDMI, USB).
  - Definições do sistema – abre o menu de configurações do televisor, por ex., com as definições de imagem, som, rede.
  - Informação do perfil – permite-lhe iniciar a sessão na sua conta VIDAA.
- A hora aparece apresentada no canto superior direito do ecrã.

#### 2. Lista de recomendações

Esta linha contém uma lista de recomendações da aplicação selecionada no momento. Esta lista de recomendações só aparece para algumas aplicações.

### 3. Lista de aplicações

Esta linha contém uma lista das aplicações preferidas. A biblioteca com todas as aplicações instaladas está disponível através do quadrado 'As minhas aplicações' na mesma linha.

Adicionar aplicações ao menu principal:


- Entre na biblioteca de aplicações através do quadrado 'As minhas aplicações'.
- Na biblioteca selecione a aplicação que quer adicionar ao menu principal.
- Carregue no botão (definições), selecione a opção [Ordenar] e confirme com OK.
- Agora pode mover o quadrado da aplicação na lista usando as setas do telecomando.
- Mova o quadrado a aplicação para uma nova posição na linha de aplicações de cima e confirme-a carregando em OK.

### 4. Linhas adicionais

As linhas adicionais destinam-se a recomendações das aplicações instaladas.

## Guia de programação eletrónico – EPG

EPG significa Electronic Programme Guide (guia de programação eletrónico). Este fornece-lhe detalhes do programa no ecrã. Com este sistema, tal como com um guia de programação impresso, pode ficar a saber mais sobre o programa atual. Além disso, os programas podem ser memorizados e as gravações podem ser programadas.

Para abrir/fechar o EPG, carregue no botão  (EPG).



Nota:

- O EPG só se encontra disponível para estações DVB.
- Da primeira vez que iniciar o EPG, aparecerá um assistente para o conduzir através das predefinições necessárias.
- A informação do programa pode demorar um pouco a ser apresentada, dependendo do número de estações selecionadas para o EPG.

### Usar o EPG

Na coluna da esquerda há uma lista de estações da fonte/lista de estações selecionada (por ex., DVB-C, lista pessoal).

^/∨: Percorrer a lista de estações página a página.

**Setas para cima/baixo:** Percorrer a lista de estações.

**Setas para a esquerda/direita:** Percorrer os programas.

Na lista de estações, os programas atualmente em curso aparecem marcados por campos mais claros. Uma linha vertical branca indica a hora atual nos programas em curso.

**OK:** Aparecerão informações detalhadas sobre o programa selecionado.

**Botão vermelho:** Abre o ecrã de agendamento.

**Botão verde:** Apresenta um menu onde pode atribuir cores a um determinado conteúdo de transmissão (por exemplo, notícias, filmes, desporto). Use as setas e o botão OK para atribuir ao tipo de conteúdo desejado uma cor específica. Saia deste menu carregando no botão verde. Os programas que pertencem às categorias que selecionou aparecem agora destacados a cor no guia de programação.

**Botão amarelo:** Veja a lista de programas do dia anterior.

**Botão azul:** Veja a lista de programas do dia seguinte.

### Pré-visualização do programa

Use setas para marcar a estação desejada na lista de estações.

Carregue levemente em OK para confirmar a seleção.

Na janela do canto superior esquerdo será apresentado o programa atual da estação selecionada.

### Gravar um programa através do EPG

Pode programar gravações temporizadas de programas de televisão comodamente usando o EPG.

Carregue no botão OK para abrir informações detalhadas do programa selecionado.

Selecione a opção [Registo] e carregue no botão OK.

Verifique a data do temporizador e atualize-a, se necessário (por ex., diretório, início, fim, tipo de gravação).

No EPG aparecerá o símbolo de gravação atrás do quadrado do programa.

### Memorizar um programa através do EPG

Pode memorizar-se um programa que ainda não começou. Para programas memorizados, o televisor irá perguntar no início de um programa se deverá mudar de canal de forma correspondente ou ligar-se do modo standby.

Assinale o programa desejado com setas.

Carregue no botão OK para abrir informações detalhadas do programa selecionado.

Selecione a opção [Lembrete] e carregue no botão OK.

No EPG aparecerá o símbolo de memorizado atrás do quadrado do programa.

# Loewe bild c

Ecrã na diagonal (em cm/em polegadas): 108/43, 81/32  
 Resolução (em píxeis): Ultra HD (3840 x 2160), Full HD (1920 x 1080)  
 Classe de eficiência energética SDR/HDR da UE: G/G, F/G

Consumo de energia no modo on-mode máximo em watts: 115, 70  
 Consumo de energia em espera: 0,3  
 Consumo de energia SDR/HDR kWh/1000h: 59/82, 31/39

## TV

### Solução de mesa, rotativa

O âmbito da entrega inclui bild c e table stand c em cromo  
 bild c.43: L\* 97,0 / A 63,0 / PP 6,8 / PT 25,8  
 bild c.32: L\* 72,5 / A 49,4 / PP 7,9 / PT 25,8  
 rotativo de forma manual (+/- 20°), encaminhamento oculto de cabos



	Modelo	N.º do artigo	Código EAN
Cinza basalto	43	60442D90	4011880172004
	32	60440D80	4011880172028
Cromada	floor stand c	60803Q00	4011880171250
	floor2ceiling stand	60802D00	4011880171076
Cinza basalto	floor stand universal	73190D00	4011880170215
	wall mount slim 432	60808W00	4011880172417
Preto	wall mount slim 221	60807W00	4011880172394
	wall mount universal	60809W00	4011880172806

## Opções de instalação

Outras opções de instalação possíveis. O seu revendedor especializado terá todo o gosto em aconselhá-lo.

### Solução de suporte, rotativa

floor stand c  
 bild c.43: L\* x A x PP x PT | 97,0 x 110,1 x 6,8 x 48,7  
 bild c.32: L\* x A x PP x PT | 72,5 x 96,6 x 7,9 x 48,7  
 rotativo de forma manual (+/- 45°)  
 encaminhamento oculto de cabos

floor2ceiling stand  
 bild c.43: L\* x A x PP x PT = 97,0 x 220-290 x 6,8 x 18,5  
 bild c.32: L\* x A x PP x PT = 72,5 x 220-290 x 7,9 x 17,3  
 rotativo de forma manual (+/- 110°), Regulável em altura (220-290 cm),  
 encaminhamento oculto de cabos, wall mount slim 432 ou 221 necessário

floor stand universal  
 bild c.43: L\* x A x PP x PT = 97,0 x 101,7 x 6,8 x 48,5  
 rotativo de forma manual (+/- 40°), encaminhamento oculto de cabos

### Soluções de parede

wall mount slim 432  
 bild c.43: L\* x A x PP x PT = 97,0 x 58,9 x 6,8 x 9,6  
 montagem plana

wall mount slim 221  
 bild c.32: L\* x A x PP x PT = 72,5 x 45,6 x 7,9 x 8,4  
 montagem plana

wall mount universal  
 bild c.43: L\* x A x PP x PT | 97,0 x 58,9 x 6,8  
 bild c.32: L\* x A x PP x PT | 72,5 x 45,6 x 7,9  
 montagem inclinada



Informações em cm: L = Largura, A = Altura, PP = Profundidade do produto, PG = Profundidade total. Sujeito a alterações técnicas e erros.  
 \* Na área do clipe Loewe montado lateralmente, a largura do aparelho de televisão pode aumentar até 1 cm, dependendo do tipo de aparelho.

## Informações técnicas

### Loewe bild c

43

32

Ecrã		
Resolução do ecrã (em píxeis)	Ultra HD (3840 x 2160)	Full HD (1920 x 1080)
Tecnologia de visualização	LCD + E-LED	LCD + E-LED
Ecrã na diagonal (em cm/polegadas)/tempo de resposta (em ms)	108 / 43 / 8	81 / 32 / 6,5
Luminância de pico (em cd/m <sup>2</sup> )/ângulo de visualização (h/v)	>500 / 178°	>400 / 178°
Escala Ultra HD/Imagem+ Ativo/Contraste Adaptativo/24p	● / — / ● / ●	— / — / ● / ●
HDR (HLG/HDR10/Dolby Vision™)/WCG	● / ● / ● / ●	● / ● / — / ●
Vídeo de escurecimento automático (VBD+)/Espaço de escurecimento automático (OPC)	— / ●	— / ●
<b>Receção</b>		
DVB-T2/C/S2 HD <sup>1</sup> /Multi ATV/Unicable/Dual Channel	● / ● / ● / —	● / ● / ● / —
MPEG/MPEG2/MPEG4 (H.264)/HEVC (H.265)	● / ● / ● / ●	● / ● / ● / ●
Rádio DVB	●	●
<b>Som</b>		
Potência em watts (seno/música)/condutor (ativo + passivo)	2 x 15 / 2 x 30 / 4	2 x 15 / 2 x 30 / 4
Conceito de altifalante acústico	Speaker box + bass reflex	Speaker box + bass reflex
Magic moment/irradia para a frente/irradia para baixo	— / ● / —	— / ● / —
Dolby: Audio/Digital/Digital Plus/Atmos/DTS: HD	● / ● / ● / ● / ●	● / ● / ● / ● / ●
Regulação automática do volume (AVC)/Mimi Defined™	● / —	● / —
Controlo em separado de graves e agudos/ruído	7-Band EQ / —	7-Band EQ / —
Definição de áudio-out: variável/fixo/subwoofer	— / ● / ●	— / ● / ●
<b>Funcionamento</b>		
Loewe os/Home Screen (incl. Favoritos)	os7 / ●	os7 / ●
Loewe app/Vivid app/my Loewe app (todos: Android + iOS)	— / ● / ●	— / ● / ●
Controlo por voz com Alexa skills/Vidaa voice	● / ●	● / ●
Guia eletrónico de programas/Pesquisa por palavras chave EPG	● / —	● / —
Mediatext (HbbTV)/Videotext/Memória de páginas	● / ● / 792	● / ● / 792
Idiomas do menu/Ajuda relacionada com os conteúdos	● <sup>2</sup> / ●	● <sup>2</sup> / ●
Bloqueio para crianças/Desligamento automático/Temporizador	● / ● / ●	● / ● / ●
Instant Channel Zapping/Modo de início rápido	— / ●	— / ●
Número de estações nas listas de estações incl. AV e rádio	10.000	10.000
PIP (AV) <sup>3</sup> /Full PIP/Splitscreen TV:Videotext	— / — / ●	— / — / ●
Software Update (via USB/Internet)	● / ●	● / ●
Hotel Mode (Standard/CEC/IP/RS232)	● / — / — / —	● / — / — / —
<b>Multimédia</b>		
Loewe dr+: Capacidade de armazenamento em GB/USB-Recording/Timeshift	— / ● / ●	— / ● / ●
Fotoplayer/Leitor de música/Leitor de vídeo <sup>4</sup>	● / ● / ●	● / ● / ●
Digital Media Renderer (incl. Ultra HD)/Leitor de música Bluetooth	● / ●	● / ●
Aplicações na internet/Navegador de internet/Rádio na internet <sup>5</sup>	● / ● / ●	● / ● / ●
YouTube/Amazon prime video/Netflix	● / ● / ●	● / ● / ●
<b>Ligações e interfaces</b>		
HDMI 2.0b/HDMI 2.1 <sup>6</sup>	4 x HDMI 2.1	3 x HDMI 2.1
HDCP 2.2 / HDMI-CEC/ARC/eARC	● / ● / ● / ●	● / ● / ● / ●
USB/Bluetooth/Screen Mirroring (Miracast)	2 (1 x USB 3.0) / ● / ●	2 (1 x USB 3.0) / ● / ●
Ligação de rede LAN/WLAN (Wi-Fi) integrada	● / ●	● / ●
Common Interface/CI Plus (CI+) 1.4 ECP certificado <sup>7</sup>	1	1
Digital Audio: TOSLINK ótico/Mini TOSLINK/ARC/eARC	● / — / ● / ●	● / — / ● / ●
Saída de áudio analógico variável/fixo (trinco de 3,5 mm)	— / ●	— / ●
Kensington lock (dispositivo antirroubo)	●	●
<b>Energia</b>		
Número de registo EPREL	675621	705080
Interruptor de rede/tensão de rede	— / 220-240V, 50/60 Hz	— / 220-240V, 50/60 Hz
Regulação da luz ambiente	●	●
WoLAN/WoWLAN/Fast Power-On (com aumento do consumo)	● / ● / ●	● / ● / ●
<b>Dimensões</b>		
Peso (aprox.) em kg sem solução de configuração	12,0	7,3
Peso (aprox.) em kg, incl. a solução padrão de configuração	14,8	10,0
L* x A x P (aprox.) em cm sem solução de configuração (* incl. signature flag)	97,0 x 58,9 x 6,8	72,5 x 45,6 x 7,9
L* x A x P (aprox.) em cm incl. wall mount slim (* incl. signature flag)	97,0 x 58,9 x 9,6	72,5 x 45,6 x 8,4
L* x A x P (aprox.) em cm incl. table stand (* incl. signature flag)	97,0 x 63,3 x 25,4	72,5 x 49,8 x 25,4
Suporte VESA	300 x 300	100 x 100
<b>Volume de fornecimento</b>		
Altifalante	integrated	integrated
Solução de configuração	table stand c	table stand c
Controlo remoto incl. pilhas	Loewe remote	Loewe remote
Instruções de funcionamento/cabo de rede	● / ● (2 m)	● / ● (2 m)
<b>Acessórios opcionais</b>		
Seleção de soluções de configuração recomendadas	floor2ceiling stand floor stand universal floor stand c wall mount slim 432 wall mount universal	floor2ceiling stand  floor stand c wall mount slim 221 wall mount universal

● = disponível/instalado — = não disponível/possível

<sup>1</sup> A receção HD DVB-T2 é possível em países selecionados.

<sup>2</sup> bs - cs - da - de - et - en - es - fr - hr - is - it - lv - lt - hu - nl - no - pl - pt - ro - sq - sk - sl - sr - fi - sv - el - be - bg - kk - mk - ru - uk - tr - ar

<sup>3</sup> AV-PIP apenas é possível juntamente com DVB-T/C/S.

<sup>4</sup> Através de rede doméstica e USB.

<sup>5</sup> Incl. função de pesquisa.

<sup>6</sup> As funções incluem: enhanced ARC, ALLM, VRR 48-60Hz, 4K@60Hz, 18 Gb/s

<sup>7</sup> O CI Plus (CI+) é compatível com o CI de versões anteriores. A função depende da disponibilidade do módulo do fornecedor.

Todos os nomes dos produtos e empresas são trademarks™ ou marcas registadas® dos seus respetivos titulares. A sua utilização não implica qualquer filiação ou endosso por parte dos mesmos. Alterações técnicas, possibilidades de entrega, erros e alterações de preços reservados. As ofertas de serviços para além disto são oferecidas e cobradas individualmente.



## Ambiente

### Consumo energético

O televisor vem equipado com uma alimentação elétrica eco-standby. No modo standby o consumo de energia reduz para baixo (ver capítulo **Dados técnicos**). Se quiser poupar ainda mais energia, desligue o dispositivo da corrente elétrica. Tenha também em conta que os dados do EPG (guia de programação eletrónico) serão perdidos e as eventuais gravações de programas agendadas **não** poderão ser realizadas pelo televisor.

O televisor apenas ficará completamente isolado da rede elétrica quando retirar o cabo de alimentação.

A energia consumida pelo televisor durante o funcionamento depende das configurações nas definições do sistema. Para obter os valores especificados nos dados técnicos é necessário desativar a função de "Acordar quando ligado à rede". Se ativar esta função, o consumo de energia anual não aumentará mais de 20%.

Se ativar o escurecer automático, a imagem do televisor irá adaptar-se à luminosidade ambiente. Isto reduz o consumo de energia do televisor.

### Desligar automático

Se o televisor não for usado durante 4 horas (ajustar o volume, mudar de programa, etc.), o televisor passará automaticamente ao modo de standby para poupar energia. Um minuto antes de passarem as 4 horas aparecerá uma mensagem para não efetuar o processo de desligar.

## Eliminação

Escolheu um produto de grande valor e duração.

### Embalagem e caixas

O seu revendedor especialista tratará de bom grado da eliminação da embalagem. Se eliminar a embalagem sozinho, elimine-a num local de eliminação de resíduos separados e de acordo com os regulamentos de eliminação locais. Coloque o cartão e o papel no lixo de papel, os plásticos e esferovite na recolha de lixo reciclável.

### O televisor



O seu produto Loewe foi feito com materiais de alta qualidade e peças recicláveis e reutilizáveis.

Este símbolo significa que o equipamento elétrico e eletrónico, incluindo os cabos, deve ser eliminado em separado do lixo doméstico no fim da sua vida útil.

Pode devolver o seu televisor antigo de forma gratuita nos devidos centros de reciclagem ou no seu revendedor, caso compre um dispositivo novo semelhante.

Os detalhes adicionais sobre as devoluções (mesmo para países de fora da UE) também se encontram disponíveis nas suas autoridades locais. Estas fazem um contributo importante para a proteção do nosso meio ambiente.

### As pilhas



As pilhas do equipamento original não contêm substâncias nocivas, como cádmio, chumbo ou mercúrio.

As pilhas gastas não devem ser eliminadas no lixo doméstico. Pode eliminar pilhas gastas de forma gratuita nos recipientes de recolha colocados na loja do revendedor ou em pontos de recolha públicos.

## Licenças



Dolby, Dolby Vision, Dolby Atmos, Dolby Audio, and the double-D symbol are registered trademarks of Dolby Laboratories Licensing Corporation. Manufactured under license from Dolby Laboratories.

Confidential unpublished works. Copyright © 2012-2020 Dolby Laboratories. All rights reserved.



For DTS patents, see <http://patents.dts.com>. Manufactured under license from DTS, Inc. (for companies headquartered in the U.S./Japan/Taiwan) or under license from DTS Licensing Limited (for all other companies). DTS, DTS-HD, and the DTS-HD logo are registered trademarks or trademarks of DTS, Inc. in the United States and other countries. © 2020 DTS, Inc. ALL RIGHTS RESERVED.



The Bluetooth® word mark and logos are registered trademarks of Bluetooth SIG Inc. and any use of such marks by Loewe Technology GmbH takes place under license. Other trademarks and trade names are those of their respective owners.

Este televisor contém um software parcialmente baseado no trabalho do Independent JPEG Group.

Este produto inclui software desenvolvido pelo projeto OpenSSL para uso no OpenSSL Toolkit (<http://www.openssl.org/>).

Este software é fornecido pelo projeto OpenSSL tal como está e são rejeitadas quaisquer garantias expressas ou implícitas, incluindo, entre outros, garantias implícitas de comercialização e adequação para um determinado propósito. Em nenhum caso o projeto OpenSSL ou os seus contribuidores serão responsáveis por quaisquer danos diretos, indiretos, incidentais, especiais, exemplares ou consequentes (incluindo, entre outros, a aquisição de bens ou serviços substitutos; a perda da utilização, de dados ou de receitas; ou a interrupção do negócio) provocados nem em qualquer teoria de responsabilidade, seja em contrato, responsabilidade objetiva ou delito (incluindo negligência ou outro) resultante de qualquer modo da utilização deste software, mesmo sendo avisado da possibilidade da ocorrência de tal dano.

Este produto inclui software criptográfico escrito por Eric Young ([eay@cryptsoft.com](mailto:eay@cryptsoft.com)).

Este produto inclui software escrito por Tim Hudson ([tjh@cryptsoft.com](mailto:tjh@cryptsoft.com)).

Este produto inclui software desenvolvido por terceiros e / ou software sujei o à Licença Pública Geral GNU (GPL) e/ou Licença Pública Geral Menor GNU (LGPL). Pode transmitir e modificá-los de acordo com a Versão 2 da Licença Pública Geral GNU ou opcionalmente com qualquer versão posterior publicada pela Fundação de Software Gratuito.

A publicação deste programa pela Loewe é feita SEM QUALQUER GARANTIA OU APOIO, em particular sem uma garantia implícita sobre a MATURIDADE COMERCIAL ou a UTILIZAÇÃO PARA UM MOTIVO CONCRETO.

Podem encontrar-se detalhes sobre a Licença Pública Geral GNU. Pode obter o software através do departamento de apoio ao cliente da Loewe.

A Licença Pública Geral GNU pode ser transferida de: <http://www.gnu.org/licenses/>.

## Informação técnica

### Notas sobre o ecrã LCD

O televisor com ecrã LCD que comprou cumpre os requisitos de qualidade mais rigorosos e foi inspecionado à procura de erros de pixels.

Apesar dos cuidados exaustivos durante a produção do mostrador, não se pode garantir a 100% que não possam ocorrer defeitos de subpixels devido a motivos técnicos.

Tenha em conta que este tipo de efeitos, desde que estejam dentro dos limites especificados no padrão (ISO 9241-307, classe de defeitos II), não podem ser considerados como um defeito do dispositivo nos termos da garantia.

Evite a apresentação de imagens estáticas por períodos prolongados. Podem ocorrer erros de persistência da imagem.

### Informação sobre discos USB ligados.

Desligar a televisão da corrente elétrica durante o funcionamento ou uma interrupção inadvertida do fornecimento de energia (por exemplo, falha de energia) pode causar danos no sistema de ficheiros do disco rígido e, conseqüentemente, a perda das emissões gravadas.

Nunca desligue o dispositivo de armazenamento USB da televisão durante um processo de cópia. Recomendamos que altere a televisão para o modo de standby (espera) antes de a desligar da corrente elétrica.

A Loewe não se responsabiliza pela perda de dados do disco rígido integrado no televisor. Para evitar a perda de dados recomendamos que copie as gravações importantes para um suporte de armazenamento externo.

### Atualização do software

As versões atuais do software podem ser transferidas a partir da página Web da Loewe (ver em baixo) e instaladas no seu televisor usando uma pen drive USB.

Se o seu televisor estiver ligado à Internet, o televisor pode ser atualizado diretamente através da Internet.

Para mais informações sobre a atualização do software, veja o manual do utilizador que pode ser transferido da página Web da Loewe.

### Compatibilidade

Não é garantido que os dispositivos da Loewe irão funcionar inicial e permanentemente com todos os periféricos conectáveis.

## Aplicações

Digitalize o código QR em baixo com o telefone e transfira a aplicação recomendada.



"my Loewe" é um ponto de entrada no mundo da Loewe e dá-lhe acesso a todos os manuais do utilizador dos seus produtos Loewe.

## Conformidade/ Declaração do produtor



A Loewe Technology GmbH declara que este produto vai de encontro aos requisitos essenciais e outras disposições relevantes da Diretiva 2014/53/UE e todas as diretivas UE aplicáveis.

No alcance de frequência 5150 a 5350 MHz, este televisor limita-se a uso interior nos seguintes países: Bélgica, Bulgária, Dinamarca, Alemanha, Estónia, Finlândia, França, Grécia, Irlanda, Itália, Croácia, Letónia, Lituânia, Luxemburgo, Malta, Holanda, Áustria, Polónia, Portugal, Roménia, Suécia, Eslováquia, Eslovénia, Espanha, República Checa, Hungria, Reino Unido, Chipre.

Pode encontrar a declaração de conformidade na seleção de produto em:

**[www.loewe.tv/int/support](http://www.loewe.tv/int/support)**

WLAN – Energia/alcance da frequência:  
Potência máxima <100 mW at 2400-2483,5 MHz e 5150-5725 MHz

Bluetooth – Energia/alcance da frequência:  
Potência máxima <10 mW at 2,4 GHz

## Impressão

Loewe Technology GmbH  
Industriestraße 11  
D-96317 Kronach  
[www.loewe.tv](http://www.loewe.tv)

Impresso na Alemanha  
Data de edição 02/21-1.0 MJ/JK/SB  
© Loewe Technology GmbH, Kronach

A informação neste documento encontra-se sujeita a alteração sem aviso e não constitui nenhuma obrigação por parte da Loewe Technology GmbH.

Todos os direitos, incluindo a tradução, alterações técnicas e erros reservados.

**AT DE**

Loewe Technology GmbH,  
Customer Care Center  
Industriestraße 11  
96317 Kronach  
Germany  
Tel +49 9261 99-500  
E-Mail: ccc@loewe.de  
www.loewe.tv

**AUS**

INDI IMPORTS P/L  
142 Bell Street Preston  
3072 Victoria  
Australia  
Tel +61 3 94 16 70 37  
E-Mail: info@indimports.com

**BE NL LU**

Loewe Opta Benelux NV/SA  
Uilenbaan 84  
2160 Wommelgem  
Belgium  
Tel +32 - 3 - 2 70 99 30  
E-Mail: ccc@loewe.be

**CH**

Telion AG  
Rütistrasse 26  
8952 Schlieren  
Switzerland  
Tel +41 - 44 732 15 11  
E-Mail: infoKD@telion.ch

**CY**

Hajikyriakos & Sons Ltd.  
121 Prodomos Str.,  
2064 Strovolos/Nicosia  
Cyprus  
Tel +357 - 77 77 70 07  
E-Mail: service@hajikyriakos.com.cy

**CZ SK**

Horn Distribution (CZ) s.r.o.  
Soukalova 2212/6a, Modřany  
143 00 Praha 4  
Czech Republic  
tel.: +420 773 467 646  
E-mail: cz@horn.eu

**DK NO SE FI**

Nordio Agency ApS  
Industrivej 2  
Det gamle Rådhus ('Old city hall')  
DK-4683 Rønnede  
Denmark  
Tel.: +45 93 80 52 57  
E-mail: contact@nordio.dk  
www.nordio.dk

**ES**

Gaplasa S.A.  
Conde de Torroja, 25  
28022 Madrid  
Spain  
Tel +34 - 917 48 29 60  
E-Mail: loewe@maygap.com

**FR**

LetMeRepair France  
1 rue Monge  
85000 La Roche sur Yon  
France  
Tel 00 800 94 99 74  
E-Mail: service.fr@loewe.de

**GB**

Loewe Technology UK Limited  
1 Langlands Court, Glasgow  
G75 0YB  
UK  
Tel.: 0808-1697926  
E-Mail: service.gb@loewe.de

**GH**

Hashcom Ghana limited  
Atlantic Tower,  
Airport Accra,  
Ghana  
Tel.: +233 24 408 8621  
Tel.: +233 50 133 9802  
E-Mail: ceo@hashcomsoftware.com  
E-Mail: info@hashcomsoftware.com

**GR**

Issagogiki Emboriki Ellados S.A.  
321 Mesogion Av.  
152 31 Chalandri-Athens  
Greece  
Tel +30 - 210 672 12 00  
E-Mail: christina\_argyropoulou@isembel.gr

**HR**

Plug&Play Ltd.  
Bednjanska 8,  
10000 Zagreb  
Croatia  
Tel +385 1 4929 683  
E-Mail: info@loewe.hr

**HU**

Horn Distribution [HU] Kft.  
Ady Endre út 28.  
1191 Budapest  
Hungary  
tel. +36 1 347 00 20  
e-mail: hungary@horn.eu

**ID**

PT V2 INDONESIA  
Greenlake City Ruko Wall Street RKOB10  
Jl Kresek Raya, Duri Kosambi - Jakarta Barat 11750  
Tel : +6221 29018127

**IN**

Savvy India  
No.81 Priksha Building 2nd Floor,  
1st Temple Street, Between 10th &  
11th Cross, Malleswaram,  
Bangalore 560 003  
560073  
India  
Tel +91-7760928674  
E-Mail: tech@savvyindia.in  
www.savvyindia.in

**IRL**

Loewe Technology UK Limited  
1 Langlands Court, Glasgow  
G75 0YB  
UK  
Tel.: 1800-849060  
E-Mail: service.ie@loewe.de

**IT**

InSpeedy  
Via Einaudi 2  
20832 Desio (MB)  
Italy  
Tel 00 800 69 30 81  
E-Mail: loewe@inspeedy.com

**KZ**

PRODIVISION Ltd.  
Almaty, st.Satpaev 90/1, Office 200  
050046  
Kazakhstan  
Tel.: +77004529046  
E-mail: beonut@gmail.com  
www.loewetv.kz

**LT**

HORN DISTRIBUTION (LT) UAB  
Saltoniškių g.9,  
LT-08105 Vilnius  
Phone +370 52635143  
E-mail: lithuania@horn.eu

**NG**

Coutleigh Investment Limited  
3A Karimu Kotun Street  
VICTORIA ISLAN, LAGOS  
Nigeria  
Tel.: +234 802 308 1090  
+234 805 713 9999  
E-mail: customercare@loewe.ng  
www.loewe.ng

**PL**

Audio Klan Sp. j.  
ul. Gen. Władysława Andersa 12 lok.LU2,  
00-201 Warszawa  
Poland  
Tel (00) 800 4912045  
www.audioklan.pl  
E-Mail: service.pl@loewe.de

**PT**

Gaplasa S.A.  
Parque Suécia  
Avda. do Forte, 3  
Edifício Suécia I piso 1-2.07  
2790-073 Carnaxide  
Portugal  
Tel +351 - 21 942 78 30  
E-Mail: geral.loewe@mayro.pt

**RO**

Horn Distribution RO S.R.L.  
Calea Mosilor, nr.158, Birou 15, Etaj 6,  
Sectorul 2, Bucuresti  
Sales Manager: Tiberiu Argint  
Mobile: +4 0747 077 659  
E-mail: romania@horn.eu

**RU**

Armada Sound LLC  
Nizhegorodkaya str. 29-33, stroyeniye  
7109052 Moscow  
Russia  
Tel +7 (495) 259 6 259  
E-Mail: asn@armadasound.com

**TM**

Ashgabat Turkmenistan  
Mollanepes street  
Shopping center "RYSGALLY"  
744000 ASHGABAT  
Mob. +993 65 687740  
Tel. +99360 197-197  
E-Mail: info@prestigehome-tm.com  
www.prestigehome-tm.com

**TR**

Juststandart Sanat ve Teknoloji A.Ş  
Gayrettepe Mah. Barbaros Bulvarı No:  
161/9 -34349 Beşiktaş İSTANBUL  
Tel.: +90 444 1572  
E-mail: info@juststandart.com  
https://juststandart.com

**UA**

Beotech TOV  
Volodymyrska St., 48 Kyiv  
01054  
Ukraine  
Tel.: +380 44 5319017  
E-mail: loewe.tv.ua@gmail.com

---





73494000



loewe.tv



Loewe Technology GmbH

Customer Care Center  
Industriestraße 11  
96317 Kronach, Deutschland  
Tel +49 9261 99-500  
Fax +49 9261 99-515  
E-mail: [ccc@loewe.de](mailto:ccc@loewe.de)  
Printed in Germany  
Edition 3, 06.22 MJ/JK/LC

Änderungen vorbehalten  
Subject to modifications  
Onder voorbehoud van wijzigingen  
Sous réserve de modifications  
Soggetto a modifiche  
Con sujeción a modificaciones  
Sujeito a alterações